

GUOJI AJIANZHUBI A0ZHUNSHENJI 15J401



使用正版图集
注册积分
年终回报
免费网络课程
12817525



刮开此处 上网积分

国家建筑标准设计图集

15J401

(替代02J401
02(03)J401)

钢 梯

国家建筑标准设计
国家建筑标准设计
国家建筑标准设计
国家建筑标准设计
国家建筑标准设计
国家建筑标准设计

中国建筑标准设计研究院

建筑专业图集简明目录

图集号	图集名称	图集号	图集名称	图集号	图集名称
12J003	室外工程	11J508	建筑玻璃应用构造—栏板 隔断 地板 吊顶 水下玻璃 挡烟垂壁	07J916-1	住宅排气道(一)
04J008	挡土墙-重力式、衡重式、悬臂式	13J602-3	不锈钢门窗	14J924	木结构建筑
04J101	砖墙建筑构造(烧结多孔砖与普通砖、蒸压类砖)	06J607-1	建筑节能门窗(一)	12J926	无障碍设计
02J102-2	框架结构填充小型空心砌块墙体建筑构造	12J609	防火门窗	05J927-1	汽车库(坡道式)建筑构造
07J103-8	双层幕墙	04J610-1	特种门窗	08J927-2	机械式汽车库建筑构造
13J104	蒸压加气混凝土砌块、板材构造	05J621-1	天窗-上悬钢天窗、中悬钢天窗、平天窗	11J930	住宅建筑构造
14J105	烧结页岩砖、砌块墙体建筑构造	05J621-3	通风天窗	08J931	建筑隔声与吸声构造
08SJ110-2	预制混凝土外墙挂板	04J631	门、窗、幕墙窗用五金附件	08J933-1、13J933-2	体育场地与设施(一)、(二)
10J113-1	内隔墙-轻质条板(一)	09J801	民用建筑工程建筑施工图设计深度图样	11J934-1、2	《中小学校设计规范》图示、中小学校场地与用房
10J121	外墙外保温建筑构造	09J802	民用建筑工程建筑初步设计深度图样	11J935	幼儿园建筑构造与设施
11J122	外墙内保温建筑构造	06SJ803	民用建筑工程建筑室内施工图设计深度图样	14J936	变形缝建筑构造
12J201	平屋面建筑构造	05J804	民用建筑工程总平面初步设计施工图设计深度图样	14J938	抗爆、泄爆门窗及屋盖、墙体建筑构造
09J202-1	坡屋面建筑构造(一)	06SJ805	建筑场地园林景观设计深度及图样	15J939-1	装配式混凝土结构住宅建筑设计示例(剪力墙结构)
07J205	玻璃采光顶	12J814	《汽车库、修车库、停车场设计防火规范》图示	最新出版图集	
14J206	种植屋面建筑构造	13J815	《住宅设计规范》图示	15J001	围墙大门(修编替代03J001)
10J301	地下建筑防水构造	13J816	救灾物资储备库标准设计样图	15J012-1	环境景观一室外工程细部构造(修编替代03J012-1)
12J304	楼地面建筑构造	13J817	老年养护院标准设计样图	15J207-1	单层防水卷材屋面建筑构造(一)—金属屋面(新编)
06J305	重载地面、轨道等特殊楼地面	07J901-1	实验室建筑设备(一)、(二)	15J401	钢梯(修编替代02J401、02(03)J401)
07J306	窗井、设备吊装口、排水沟、集水坑	06J902-1、07J902-2、3	医疗建筑	16J601	木门窗(修编替代04J601-1、03J601-2)
02J331	地沟及盖板	07J905-1	防火建筑构造(一)	15J904	绿色建筑评价标准应用技术图示(修编替代00J904-1)
08J333	建筑防腐蚀构造	09J908-3	建筑围护结构节能工程做法及数据	15J908-4	被动式太阳能建筑设计(新编)
15J403-1	楼梯 栏杆 栏板(一)	05J909	工程做法	15J923	老年人居住建筑(修编替代04J923-1)
13J404	电梯 自动扶梯 自动人行道	05J910-1、2	钢结构住宅(一)、(二)	16CJ23-3、4	自粘防水材料建筑构造(三)、(四)(新编)
13J502-1、3、12J502-2	内装修—墙面装修、楼(地)面装修、室内吊顶	07J912-1	变配电所建筑构造	15CJ40-7、8、9、16CJ40-10、13	建筑防水系统构造(七)、(八)、(九)、(十)、(十三)
07J501-1	钢雨篷(一)(玻璃面板)	12J912-2	常用设备用房-锅炉房、冷(热)源机房、柴油发电机房、水泵房	16CJ67-1	古松现代重木结构建筑(新编)
06J505-1	外装修(一)	13J913-1	公共厨房建筑设计与构造	16CJ69	垂直滑动窗(新编)
06J506-1	建筑外遮阳(一)	14J913-2	住宅厨房	16CJ71-1	柔性饰面材料(一)—HCZ宏成柔性饰面砖系统
		14J914-2	住宅卫生间	16CJ73-1	铝木复合节能门窗—瑞明铝木复合门窗系统(新编)

详细内容请参见2016年国标图集目录或查询国家建筑标准设计网(www.chinabuilding.com.cn)

国标图热线电话: 010-68799100

发 行 电 话: 010-68318822

国家建筑标准设计图集

15J401

(替代 02J401
02(03)J401)

钢 梯

批准部门: 中华人民共和国住房和城乡建设部

组织编制: 中国建筑标准设计研究院

中国计划出版社

图书在版编目 (CIP) 数据

国家建筑标准设计图集. 钢梯: 15J401 / 中国建筑标准设计研究院组织编制. —北京: 中国计划出版社, 2016. 4

ISBN 978 - 7 - 5182 - 0395 - 6

I. ①国... II. ①中... III. ①建筑设计—中国—图集
②钢结构—楼梯—建筑设计—中国—图集 IV. ①TU206
②TU229 - 64

中国版本图书馆 CIP 数据核字 (2016) 第 064216 号

郑重声明: 本图集已授权“全国律师知识产权保护协作网”对著作权 (包括专有出版权) 在全国范围予以保护, 盗版必究。

举报盗版电话: 010 - 63906404
010 - 68318822

国家建筑标准设计图集 钢 梯

15J401

中国建筑标准设计研究院 组织编制
(邮政编码: 100048 电话: 010 - 68799100)

☆

中国计划出版社出版
(地址: 北京市西城区木樨地北里甲 11 号国宏大厦 C 座 3 层)
北京国防印刷厂印刷

787mm × 1092mm 1/16 13.75 印张 55 千字
2016 年 4 月第 1 版 2016 年 4 月第 1 次印刷

☆

ISBN 978 - 7 - 5182 - 0395 - 6

定价: 98.00 元

住房城乡建设部关于批准《老年人居住建筑》等 17项国家建筑标准设计的通知

建质函[2015]306号

各省、自治区住房城乡建设厅，直辖市建委（规委）及有关部门，新疆生产建设兵团建设局：

经审查，批准由中国建筑标准设计研究院有限公司等18个单位编制的《老年人居住建筑》等17项标准设计为国家建筑标准设计，自2016年1月1日起实施。原《围墙大门》（03J001）、《环境景观—室外工程细部构造》（03J012-1）、《钢梯》（02J401）（02（03）J401）、《老年人居住建筑》（04J923-1）、《现浇钢筋混凝土板式楼梯》（04SG307）、《钢筋混凝土吊车梁（工作级别A6）》（04G323-1）、《钢筋混凝土吊车梁（工作级别A4、A5）》（04G323-2）、《ZP型消声器、ZW型消声弯管》（97K130-1）（不包括ZW型消声弯管）、《城市道路—施工图设计深度图样》（05MR101）和《城市道路—人行道铺砌》（05MR203）标准设计同时废止。

附件：国家建筑标准设计名称及编号表

中华人民共和国住房和城乡建设部

二〇一五年十二月十四日

“建质函[2015]306号”文批准的17项国家建筑标准设计图集号

序号	图集号	序号	图集号	序号	图集号	序号	图集号	序号	图集号	序号	图集号
1	15J001	4	15J908-4	7	15G323-1	10	15S501-3	13	15K519	16	15MR203
2	15J012-1	5	15J923	8	15G323-2	11	15K114	14	15MR101	17	15MR205
3	15J401	6	15G307	9	15S412	12	15K116-1	15	15MR105		

《钢 梯》编审名单

编制组负责人：李正刚 王祖光

编制组成员：洪 森 许 岩 董霄龙 徐 逸 段丽瑛 郭 景

审 查 组 长：程明瑞

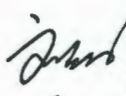

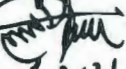
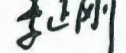
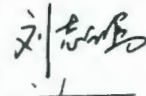
审 查 组 成 员：顾伯岳 焦冀曾 胡先义 乐嘉龙 蔡昭昫 潘云汉 曲 桦

项 目 负 责 人：王祖光 段朝霞

项目技术负责人：郭 景

钢 梯

批准部门 中华人民共和国住房和城乡建设部 批准文号 建质函[2015]306号
 主编单位 中国五洲工程设计集团有限公司 统一编号 GJBT-1362
 中国建筑标准设计研究院有限公司
 实行日期 二〇一六年一月一日 图集号 15J401

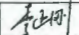
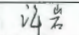
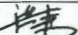
主编单位负责人  刘志波
 主编单位技术负责人  李河
 技术审定人  李俊
 设计负责人  李震  王震

目 录

<p>目录 1</p> <p>总说明 6</p> <p>A 作业平台钢梯</p> <p>作业平台钢梯说明 A1</p> <p>35.5° 钢斜梯 ^{T1A08、T1A10}_{T1B08、T1B10} 立面、剖面图 A4</p> <p>35.5° 钢斜梯 ^{T1A08、T1A10}_{T1B08、T1B10} 详图 A5</p> <p>45° 钢斜梯 ^{T2A06、T2A08、T2A10}_{T2B06、T2B08、T2B10} 立面、剖面图 A6</p> <p>45° 钢斜梯 ^{T2A06、T2A08、T2A10}_{T2B06、T2B08、T2B10} 详图 A7</p> <p>59° 钢斜梯 ^{T3A06、T3A08}_{T3B06、T3B08} 立面、剖面图 A8</p> <p>59° 钢斜梯 ^{T3A06、T3A08}_{T3B06、T3B08} 详图 A9</p> <p>73° 钢斜梯T4A06、T4B06立面、剖面图 A10</p> <p>73° 钢斜梯T4A06、T4B06详图 A11</p> <p>35.5° 钢斜梯 ^{T1C08、T1C10}_{T1D08、T1D10} 立面、剖面图 A12</p>	<p>35.5° 钢斜梯 ^{T1C08、T1C10}_{T1D08、T1D10} 详图 A13</p> <p>45° 钢斜梯 ^{T2C06、T2C08、T2C10}_{T2D06、T2D08、T2D10} 立面、剖面图 A14</p> <p>45° 钢斜梯 ^{T2C06、T2C08、T2C10}_{T2D06、T2D08、T2D10} 详图 A15</p> <p>59° 钢斜梯 ^{T3C06、T3C08}_{T3D06、T3D08} 立面、剖面图 A16</p> <p>59° 钢斜梯 ^{T3C06、T3C08}_{T3D06、T3D08} 详图 A17</p> <p>73° 钢斜梯T4C06、T4D06立面、剖面图 A18</p> <p>73° 钢斜梯T4C06、T4D06详图 A19</p> <p>35.5° 钢斜梯 ^{T1E08、T1E10}_{T1F08、T1F10} 立面、剖面图 A20</p> <p>35.5° 钢斜梯 ^{T1E08、T1E10}_{T1F08、T1F10} 详图 A21</p> <p>45° 钢斜梯 ^{T2E06、T2E08、T2E10}_{T2F06、T2F08、T2F10} 立面、剖面图 A22</p> <p>45° 钢斜梯 ^{T2E06、T2E08、T2E10}_{T2F06、T2F08、T2F10} 详图 A23</p> <p>59° 钢斜梯 ^{T3E06、T3E08}_{T3F06、T3F08} 立面、剖面图 A24</p> <p>59° 钢斜梯 ^{T3E06、T3E08}_{T3F06、T3F08} 详图 A25</p>
---	--

目 录

图集号 15J401

审核 李正刚  校对 许岩  设计 洪森 

页 1

73° 钢斜梯T4E06、T4F06立面、剖面图	A26	T3D08、T4D06材料表	A48
73° 钢斜梯T4E06、T4F06详图	A27	T1E08、T1E10材料表	A49
90° 钢直梯T5 06立面、剖面图	A28	T2E06、T2E08材料表	A50
90° 钢直梯T5 06详图	A29	T2E10、T3E06材料表	A51
踏步板详图	A30	T3E08、T4E06材料表	A52
钢斜梯预埋件详图	A32	T1F08、T1F10材料表	A53
T1A08、T1A10材料表	A33	T2F06、T2F08材料表	A54
T2A06、T2A08材料表	A34	T2F10、T3F06材料表	A55
T2A10、T3A06材料表	A35	T3F08、T4F06材料表	A56
T3A08、T4A06材料表	A36	T5 06材料表	A57
T1B08、T1B10材料表	A37	钢斜梯梯间平台类型图	A58
T2B06、T2B08材料表	A38	钢斜梯梯间平台JTP-1、2详图	A60
T2B10、T3B06材料表	A39	钢斜梯梯间平台JTP-3、4详图	A61
T3B08、T4B06材料表	A40	钢斜梯梯间平台JTP-5详图	A62
T1C08、T1C10材料表	A41	钢斜梯梯间平台材料表	A63
T2C06、T2C08材料表	A42		
T2C10、T3C06材料表	A43	B 钢梯及平台钢护栏	
T3C08、T4C06材料表	A44	钢梯及平台钢护栏说明	B1
T1D08、T1D10材料表	A45	作业平台钢梯栏杆索引图	B3
T2D06、T2D08材料表	A46	钢梯栏杆详图(用于钢板梯梁)	B5
T2D10、T3D06材料表	A47	钢梯栏杆详图(用于槽钢梯梁)	B9

目 录						图集号	15J401
审核	李正刚	李正刚	校对	许岩	许岩	设计	洪森
						页	2

作业平台钢护栏索引图	B13
LG1型护栏详图	B15
LG2型护栏详图	B16
LG3型护栏详图	B17
LG4型护栏详图	B18
LG5型护栏详图	B19
LG6型护栏详图	B20
LG7型护栏详图	B21
LG8型护栏详图	B22
LG9型护栏详图	B23
LG10型护栏详图	B24
LG11型护栏详图	B25
LG12型护栏详图	B26
LG13型护栏详图	B27
LG14型护栏详图	B28
LG15型护栏详图	B29
LG16型护栏详图	B30
护栏门立面、剖面图	B31
护栏门详图	B32
护栏节点详图	B33

C 固定式钢斜梯

固定式钢斜梯说明	C1
固定式钢斜梯详图	C2
梯梁与支座连接节点详图	C6
钢梯踏步及平台板详图	C7
固定式钢斜梯选型及材料表	C8

D 上屋面钢直梯

上屋面钢直梯说明	D1
上屋面WT1单段梯钢直梯选用图	D3
上屋面WT2单段梯钢直梯选用图	D4
上屋面WT3多段梯下上式钢直梯选用图	D5
WT4梯间平台上屋面钢直梯选用图	D8
WT5天窗端壁上屋面钢直梯	D9
上屋面钢直梯Aa顶段详图(重型屋面)	D10
上屋面钢直梯Aa顶段详图(轻型屋面)	D11
上屋面钢直梯Ab顶段详图(重型屋面)	D12
上屋面钢直梯Ab顶段详图(轻型屋面)	D13
上屋面钢直梯Ab顶段详图(悬挑式)	D14
上屋面钢直梯Ac顶段详图(重型屋面)	D15
上屋面钢直梯Ac顶段详图(轻型屋面)	D16

目 录

图集号

15J401

审核 李正刚

李正刚

校对 许岩

许岩

设计 洪森

洪森

页

3

上屋面钢直梯及护笼详图	D17
上屋面钢直梯B1~B3中段详图	D18
上屋面钢直梯C1~C3下段详图	D19
上屋面钢直梯梯间平台P1、P2详图	D20
上屋面钢直梯梯间平台P1、P2抱柱钢架结构	D21
上屋面WT3多段梯侧上式梯间平台示意图	D22
上屋面钢直梯下上式及侧上式梯间平台	D23
上屋面钢直梯材料表	D24

E 上吊车钢斜梯

上吊车钢斜梯说明	E1
中柱上吊车钢斜梯简图	E2
边柱上吊车钢斜梯简图	E3
绕柱上吊车钢斜梯简图(73°)	E4
绕柱上吊车钢斜梯简图(59°)	E5
上吊车平台SP-1、2详图	E6
上吊车平台SP-3、4详图	E7
上吊车中间平台ZP-1、2详图	E8
上吊车中间平台ZP-3、4详图	E9
上吊车平台节点	E10
上吊车驾驶室小梯A、B、C详图	E12

上吊车平台SP-1~4材料表	E13
上吊车中间平台ZP-1~4材料表	E14

F 中柱式钢螺旋梯

中柱式钢螺旋梯说明	F1
中柱式钢螺旋梯ZWLT-27简图	F2
中柱式钢螺旋梯ZWLT-28简图	F3
中柱式钢螺旋梯ZWLT-29简图	F4
中柱式钢螺旋梯ZWLT-30简图	F5
中柱式钢螺旋梯ZWLT-33简图	F6
中柱式钢螺旋梯ZWLT-36简图	F7
中柱式钢螺旋梯ZWLT-42简图	F8
中柱式钢螺旋梯ZWLT-48简图	F9
中柱式钢螺旋梯ZWLT-54简图	F10
中柱式钢螺旋梯ZWLT-60简图	F11
中柱式钢螺旋梯ZNLTL-27简图	F12
中柱式钢螺旋梯ZNLTL-28简图	F13
中柱式钢螺旋梯ZNLTL-29简图	F14
中柱式钢螺旋梯ZNLTL-30简图	F15
中柱式钢螺旋梯ZNLTL-33简图	F16
中柱式钢螺旋梯ZNLTL-36简图	F17

目 录							图集号	15J401
审核	李正刚	李刚	校对	许岩	许岩	设计	洪森	洪森
							页	4

中柱式钢螺旋梯ZNLТ-39简图	F18
中柱式钢螺旋梯ZNLТ-42简图	F19
中柱式钢螺旋梯ZNLТ-48简图	F20
中柱式钢螺旋梯ZNLТ-54简图	F21
中柱式钢螺旋梯ZNLТ-60简图	F22
中柱式钢螺旋梯构造详图	F23
中柱式钢螺旋梯TZ详图	F27
中柱式钢螺旋梯TB1详图	F28
中柱式钢螺旋梯TB2详图	F29
中柱式钢螺旋梯LTP1详图	F30
中柱式钢螺旋梯LTP2详图	F31
中柱式钢螺旋梯LTP3详图	F32
中柱式钢螺旋梯预埋件详图	F33
中柱式钢螺旋梯ZWLT顶盖详图	F34
中柱式钢螺旋梯ZWLT技术经济指标	F35
中柱式钢螺旋梯ZNLТ技术经济指标	F36

板式钢螺旋梯BLТА-5110、BLТА-5115简图	G5
板式钢螺旋梯BLТА-5710、BLТА-5715简图	G6
板式钢螺旋梯BLТА-6010、BLТА-6015简图	G7
板式钢螺旋梯BLTB-5410、BLTB-5415简图	G8
板式钢螺旋梯BLTB-6010、BLTB-6015简图	G9
板式钢螺旋梯BLTB-6610、BLTB-6615简图	G10
板式钢螺旋梯BLTB-7210、BLTB-7215简图	G11
板式钢螺旋梯BLTB-7810、BLTB-7815简图	G12
板式钢螺旋梯构造详图	G13
板式钢螺旋梯踏步板材料表	G14
板式钢螺旋梯挑台详图	G15
板式钢螺旋梯明细表	G16
板式钢螺旋梯材料表	G17

G 板式钢螺旋梯

板式钢螺旋梯说明	G1
板式钢螺旋梯BLТА-4210、BLТА-4215简图	G3
板式钢螺旋梯BLТА-4810、BLТА-4815简图	G4

目 录					图集号	15J401
审核	李正刚	李正刚	校对	许岩	设计	洪森
					页	5

总说明

1 编制依据

1.1 本图集是根据住房和城乡建设部建质函[2014] 119号文“住房城乡建设部关于印发《2014年国家建筑标准设计编制工作计划》的通知”编制的。

1.2 本图集依据的主要标准规范:

《固定式钢梯及平台安全要求第1部分: 钢直梯》

GB 4053.1-2009

《固定式钢梯及平台安全要求第2部分: 钢斜梯》

GB 4053.2-2009

《固定式钢梯及平台安全要求第3部分: 工业防护栏杆及钢平台》GB 4053.3-2009

《钢结构设计规范》GB 50017-2003

《建筑结构荷载规范》GB 50009-2012

《建筑设计防火规范》GB 50016-2014

1.3 当依据的标准规范进行修订或有新的标准规范出版实施时, 本图集与现行工程建设标准不符的内容、限制或淘汰的技术或产品, 视为无效。工程技术人员在参考使用时应注意加以区分, 并应对本图集相关内容进行复核后选用。

2 适用范围

2.1 适用于各种新建和改扩建的工业与民用建筑工程。

2.2 本图集可供建筑设计和工程施工、监理等相关人员使用。

3 图集内容一览表

序号	种类	类型	代号	内容简介
1	作业平台钢梯	钢斜梯	T1~T4	倾角有35.5°、45°、59°、73°四种; 梯宽有600mm、800mm、1000mm三种; 梯梁材料有钢板和槽钢的两种; 梯梁有不带平台的、上端带平台的和下端带平台的三种
		钢直梯	T5	用于室内平台及洞口
2	钢梯及平台钢护栏	作业平台钢梯栏杆	TL	用于倾角 $<45^\circ$ 的钢梯
		作业平台钢护栏	LG	栏杆高度有900mm、1050mm、1200mm三种
3	固定式钢斜梯	钢板梯梁钢斜梯	XT1	梯高有1500mm、1650mm、1800mm、1950mm、2100mm、2250mm六种; 梯宽有1000mm、1200mm、1500mm、1800mm、四种;
		槽钢梯梁钢斜梯	XT2	踏步宽有300mm和280mm两种

总说明

图集号

15J401

审核 李正刚

李正刚

校对 许岩

许岩

设计 洪森

洪森

页

6

续表

序号	种类	类型	代号	内容简介	
4	上屋面 钢直梯	单段梯无梯笼	WT-1	提供钢直梯的梯梁、 踏棍、支撑、护笼和 梯间平台的建筑构造 做法	
		单段梯有梯笼	WT-2		
		多段梯有梯笼	WT-3		
		梯间平台上屋面钢 直梯	WT-4		
		天窗端壁上屋面钢 直梯	WT-5		
5	上吊车 钢斜梯	中柱式	上吊车平台	SP-1	表示如何用本图集的 作业平台钢斜梯配以 上吊车平台及中间平 台, 构成上吊车钢斜 梯
			中间平台	ZP-1	
		边柱式	上吊车平台	SP-2	
			中间平台	ZP-2	
		绕柱式	上吊车平台	SP-3	
			中间平台	ZP-3	
6	中柱式 钢螺旋 梯	室外梯	ZWLT	梯高2.70~6.00m, 梯宽0.75m	
		室内梯	ZNLT		
7	板式钢 螺旋梯	内圆半径600mm	BLTA	梯高4.20~6.00m, 梯宽1.00m和1.50m	
		内圆半径1000mm	BLTB		梯高5.40~7.80m, 梯宽1.00m和1.50m

4 制作与安装

- 4.1 圆钢、钢板及型钢采用力学性能不低于Q235-B, 并且具有碳含量合格证的钢材。
- 4.2 本图集所有钢梯均可用不锈钢制作。
- 4.3 本图集的钢梯均采用焊接连接, 焊接要求应符合《钢结构工程施工质量验收规范》GB 50205-2001的规定。采用其他方式连接时, 连接强度应不低于焊接。安装后的钢梯不应有歪斜、扭曲、变形及其他缺陷。
- 4.4 钢梯所有构件的表面要求光滑、无锐边、尖角及无刺等。
- 4.5 钢梯与附在设备上的平台梁相连接时, 连接处宜用开长圆孔的螺栓连接。
- 4.6 钢梯涂装要求: 钢材表面除锈等级不低于St2级; 铁红醇酸底漆1~2道; 醇酸腻子刮平; 醇酸磁漆2~3道。
- 4.7 安装在室外的钢梯应做防雷电保护, 连接和接地附件应符合《建筑物防雷设计规范》GB 50057-2010的要求。
- 4.8 当钢梯作为疏散梯使用时, 应按《建筑设计防火规范》GB 50016-2014的要求, 采取必要的防火措施。
- 4.9 为了施工方便, 本图集除钢梯及平台钢护栏外, 均配置了材料表。

总说明

图集号

15J401

审核 李正刚 李正刚 校对 许岩 许岩 设计 洪森 洪森

页

7

作业平台钢梯说明

1 概述

作业平台钢梯是联系不同标高作业面的竖向交通设施。作业平台钢梯是固定式钢梯，它是由梯梁、踏步板和栏杆扶手组成的。

2 适用范围

- 2.1 适用于工业建筑室内外的作业平台和有高差的工作场所。
2.2 民用建筑的机房等辅助用房。

3 梯型及代号

- 3.1 作业平台钢梯按倾角分为五种梯型：T1（35.5°）、T2（45°）、T3（59°）、T4（73°）、T5（90°），前四种可称钢斜梯，最后一种可称钢直梯。
3.2 作业平台钢斜梯按梯宽（内侧净宽度）分为三种，即600mm（适用单向通行）、800mm（以单向通行为主，偶尔双向通行）和1000mm（适用双向通行）。
3.3 作业平台钢斜梯按梯梁选材和形式分为六种，钢板梯梁（A）、槽钢梯梁（B）、钢板梯梁并上端带平台（C）、槽钢梯梁并上端带平台（D）、钢板梯梁并下端带平台（E）和槽钢梯梁并下端带平台（F）。
3.4 作业平台钢斜梯按踏步板选材分为三种，花纹钢板（a型）、钢板上贴装饰面（b型）和钢格栅板（c型）。

4 设计荷载

- 4.1 作业平台钢斜梯设计荷载应按项目设计实际使用要求来

确定，应能承受5倍预定活荷载标准值，并不小于在任何点的4.4kN集中荷载。钢斜梯水平投影面上的均布活荷载标准值不小于3.5kN/m²。

4.2 作业平台钢梯的中间平台的设计荷载不小于3kN/m²，平台板在设计荷载下挠曲变形应不大于10mm或跨度的1/200，两者取小值。

4.3 踏板中的集中活荷载不小于1.5kN，在梯子内侧宽度上均布荷载不小于2.2kN/m。

4.4 斜梯扶手应能承受在除了向上的任何方向施加的不小于890N集中荷载，在相邻立柱间的最大挠曲变形应不大于跨度的1/250。中间栏杆应能承受在中点圆周上施加的不小于700N水平集中荷载，最大挠曲变形不大于75mm。端部或末端立柱应能承受在立柱顶部施加的任何方向上890N的集中荷载。以上荷载不进行叠加。

5 选用说明

- 5.1 作业平台钢梯的栏杆扶手按钢梯的倾角分三种情况：倾角90°钢直梯仅顶部设栏杆；倾角73°和59°钢斜梯支撑栏杆扶手的中间立柱间距不大于1000mm；倾角45°和35.5°钢斜梯可以从作业平台钢梯栏杆中选取（见B3、B4页）。
5.2 钢斜梯的涂装要求见总说明第4.6条。
5.3 室外钢斜梯的防雷电保护措施应符合《建筑物防雷设计规范》GB 50057-2010的要求。

作业平台钢梯说明

图集号

15J401

审核 李正刚

李正刚

校对 许岩

许岩

设计 洪森

洪森

页

A1

7 作业平台钢梯选用表

种类	倾角	梯型号	梯宽 (mm)	梯梁	梯段最大 高度(m)	踏步板 类型
斜 梯 A	35.5° (1:1.4)	T1A08	800	-200×10	3.60	a~c
		T1A10	1000	-200×10	3.60	
	45° (1:1)	T2A06	600	-180×10	4.50	
		T2A08	800	-180×10	4.50	
	59° (1:0.6)	T3A06	600	-150×8	5.10	
		T3A08	800	-150×8	5.10	
73° (1:0.3)	T4A06	600	-120×8	4.80		
斜 梯 B	35.5° (1:1.4)	T1B08	800	C 16a	3.60	a~c
		T1B10	1000	C 16a	3.60	
	45° (1:1)	T2B06	600	C 16a	4.50	
		T2B08	800	C 16a	4.50	
	59° (1:0.6)	T3B06	600	C 16a	5.10	
		T3B08	800	C 16a	5.10	
73° (1:0.3)	T4B06	600	C 12.6	4.80		

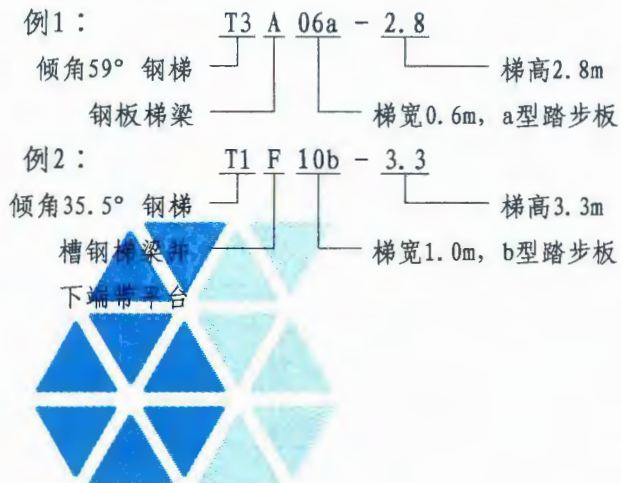
5.4 钢斜梯上端作业平台分为钢筋混凝土结构和钢结构两种。钢斜梯下端不带平台的(A、B型)分为钢筋混凝土楼地面和素混凝土基础两种;钢斜梯下端带平台的(C、D、E、F型)分为钢筋混凝土楼地面和钢结构两种。本图集均提供详图,但在钢斜梯选用代号中不体现,施工时可以酌情选用。

5.5 当上端作业平台有防止液体往下流淌要求时,可选用带有钢筋混凝土翻边的详图。

5.6 钢斜梯梯间平台有5种形式,项目设计时可选用(见A58~A63页),但在钢斜梯选用代号中不体现。

6 编号及选用方法

6.1 作业平台钢梯



作业平台钢梯说明

图集号

15J401

审核 李正刚

李正刚

校对 许岩

许岩

设计 洪森

洪森

页

A2

A
作业
平台
钢梯B
钢梯
及平台
钢护栏C
固定
式钢
斜梯D
上屋
面钢
直梯E
上吊
车钢
斜梯F
中柱
式钢
螺旋
梯G
板式
钢螺
旋梯

续表

种类	倾角	梯型号	梯宽 (mm)	梯梁	梯段最大 高度(m)	踏步板 类型	种类	倾角	梯型号	梯宽 (mm)	梯梁	梯段最大 高度(m)	踏步板 类型
钢 斜 梯	35.5° (1:1.4)	T1C08	800	-220×10	3.30	a~c	钢 斜 梯 E	35.5° (1:1.4)	T1E08	800	-220×10	3.30	a~c
		T1C10	1000	-220×10	3.30				T1E10	1000	-220×10	3.30	
	45° (1:1)	T2C06	600	-200×8	4.50			45° (1:1)	T2E06	600	-200×8	4.50	
		T2C08	800	-200×8	4.50				T2E08	800	-200×8	4.50	
	59° (1:0.6)	T3C06	600	-150×8	5.10			59° (1:0.6)	T3E06	600	-150×8	5.10	
		T3C08	800	-180×8	5.10				T3E08	800	-180×8	5.10	
73° (1:0.3)	T4C06	600	-150×8	4.80	73° (1:0.3)	T4E06	600	-150×8	4.80				
钢 斜 梯	35.5° (1:1.4)	T1D08	800	C 16a	3.30	a~c	钢 斜 梯 F	35.5° (1:1.4)	T1F08	800	C 16a	3.30	a~c
		T1D10	1000	C 16a	3.30				T1F10	1000	C 16a	3.30	
	45° (1:1)	T2D06	600	C 16a	4.50			45° (1:1)	T2F06	600	C 16a	4.50	
		T2D08	800	C 16a	4.50				T2F08	800	C 16a	4.50	
	59° (1:0.6)	T3D06	600	C 16a	5.10			59° (1:0.6)	T3F06	600	C 16a	5.10	
		T3D08	800	C 16a	5.10				T3F08	800	C 16a	5.10	
73° (1:0.3)	T4D06	600	C 12.6	4.80	73° (1:0.3)	T4F06	600	C 12.6	4.80				
直梯	90° (1:0)	T5 06	600	-60×10	3.40	直梯	90° (1:0)	T5 06	600	-60×10	3.40	φ 20	
				-90×10	3.50~5.1								

作业平台钢梯说明

图集号

15J401

审核 李正刚

李正刚

校对 许岩

许岩

设计 洪森

洪森

页

A3

A
作业
平台
钢梯

B
钢梯
及平
台钢
护栏

C
固
定
式
钢
斜
梯

D
上
屋
面
钢
直
梯

E
上
吊
车
钢
斜
梯

F
中
柱
式
钢
螺
旋
梯

G
板
式
钢
螺
旋
梯

作
业
平
台

钢
梯
及
平
台
护
栏

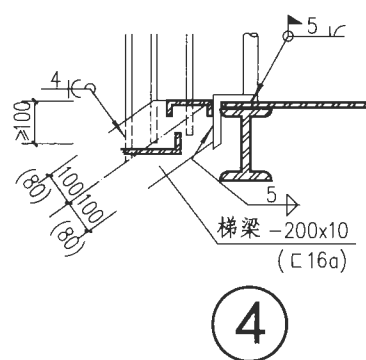
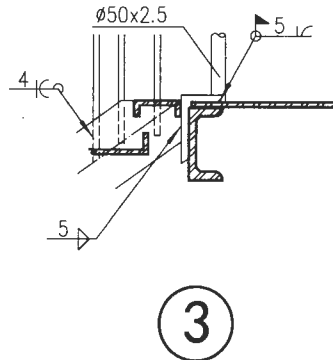
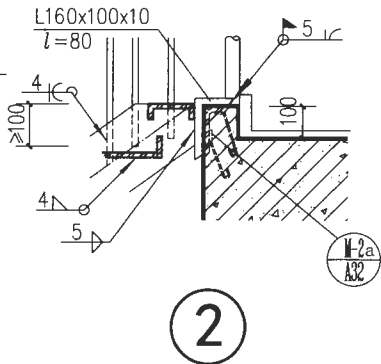
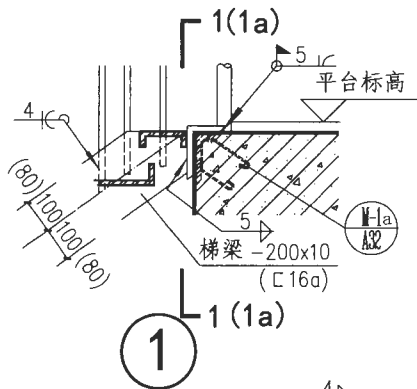
固
定
式
钢
斜
梯

上
屋
面
钢
直
梯

上
吊
车
钢
斜
梯

中
式
螺
旋
梯

板
式
螺
旋
梯

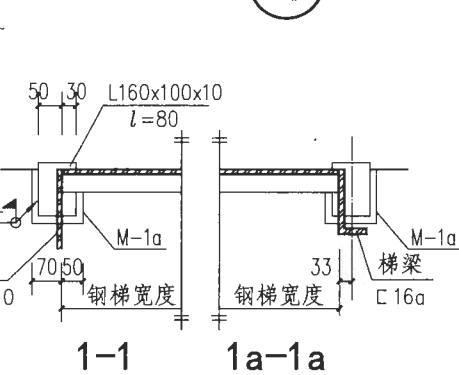
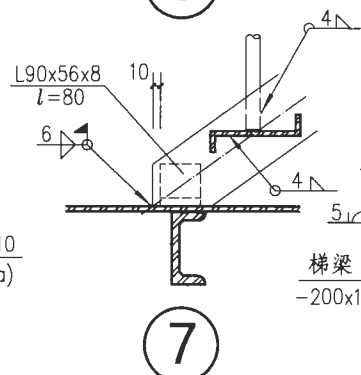
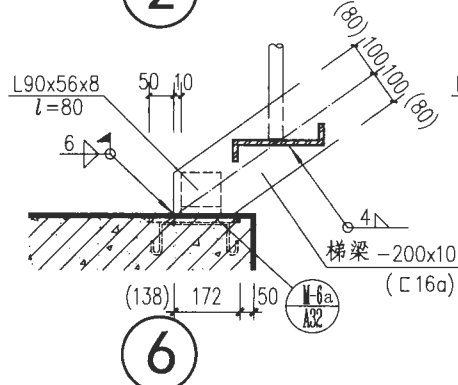
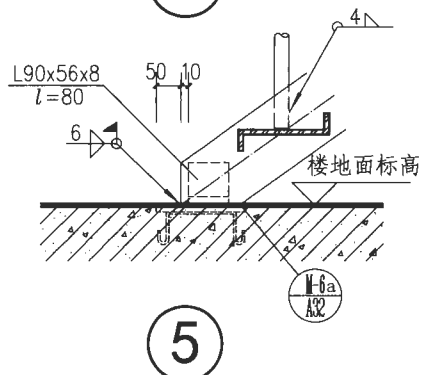


1

2

3

4



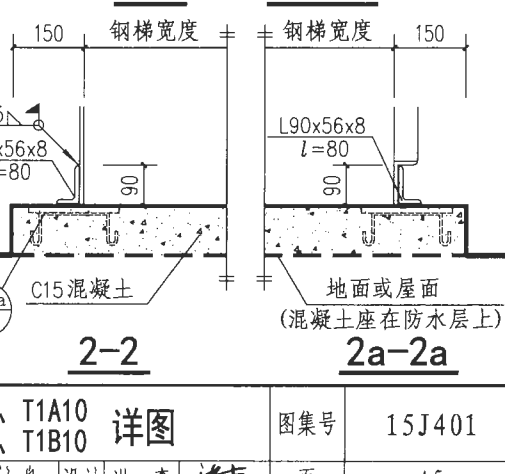
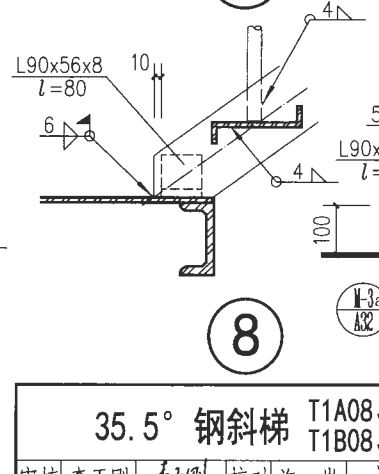
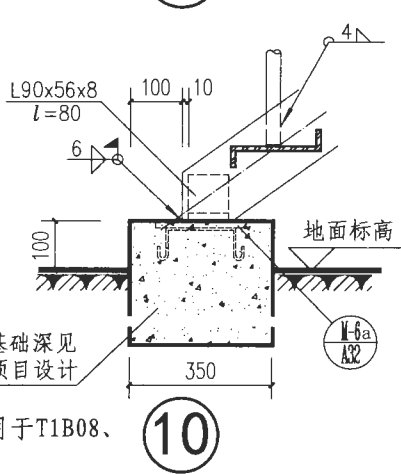
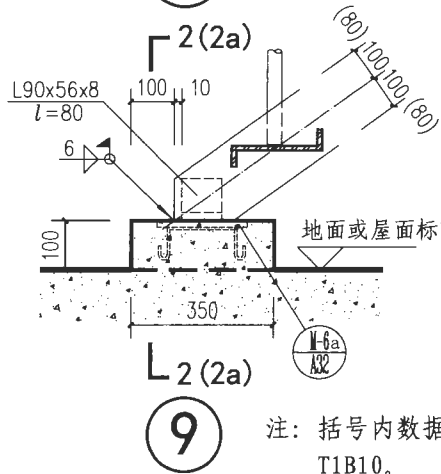
5

6

7

1-1

1a-1a



9

10

8

2-2

2a-2a

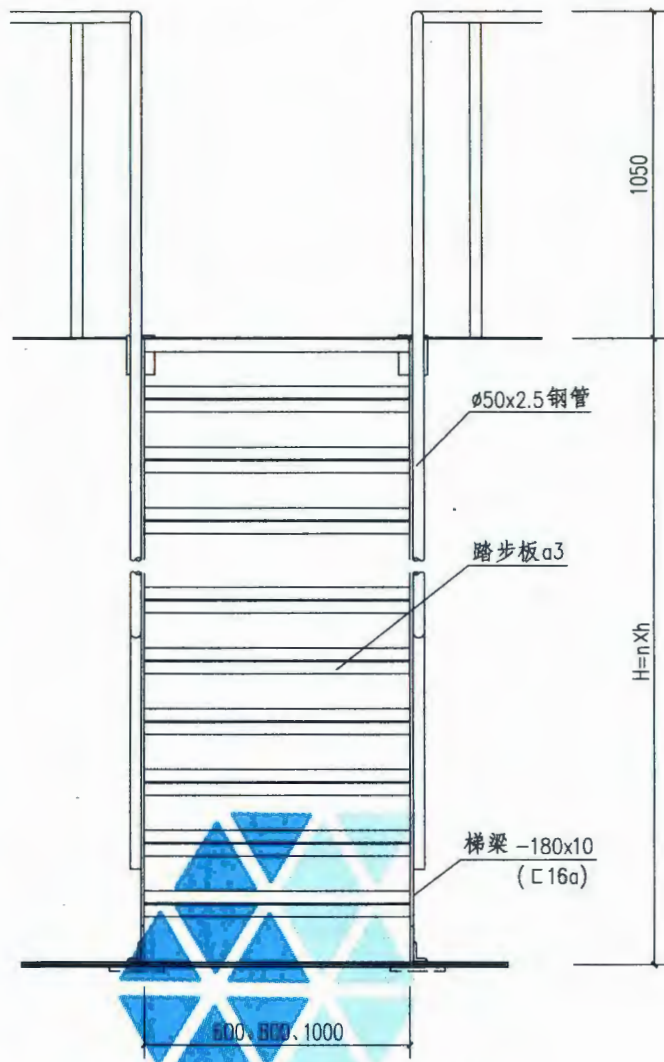
注：括号内数据用于T1B08、T1B10。

35.5° 钢斜梯 T1A08、T1A10 T1B08、T1B10 详图

图集号 15J401

审核 李正刚 李刚 校对 许岩 许岩 设计 洪森 洪森

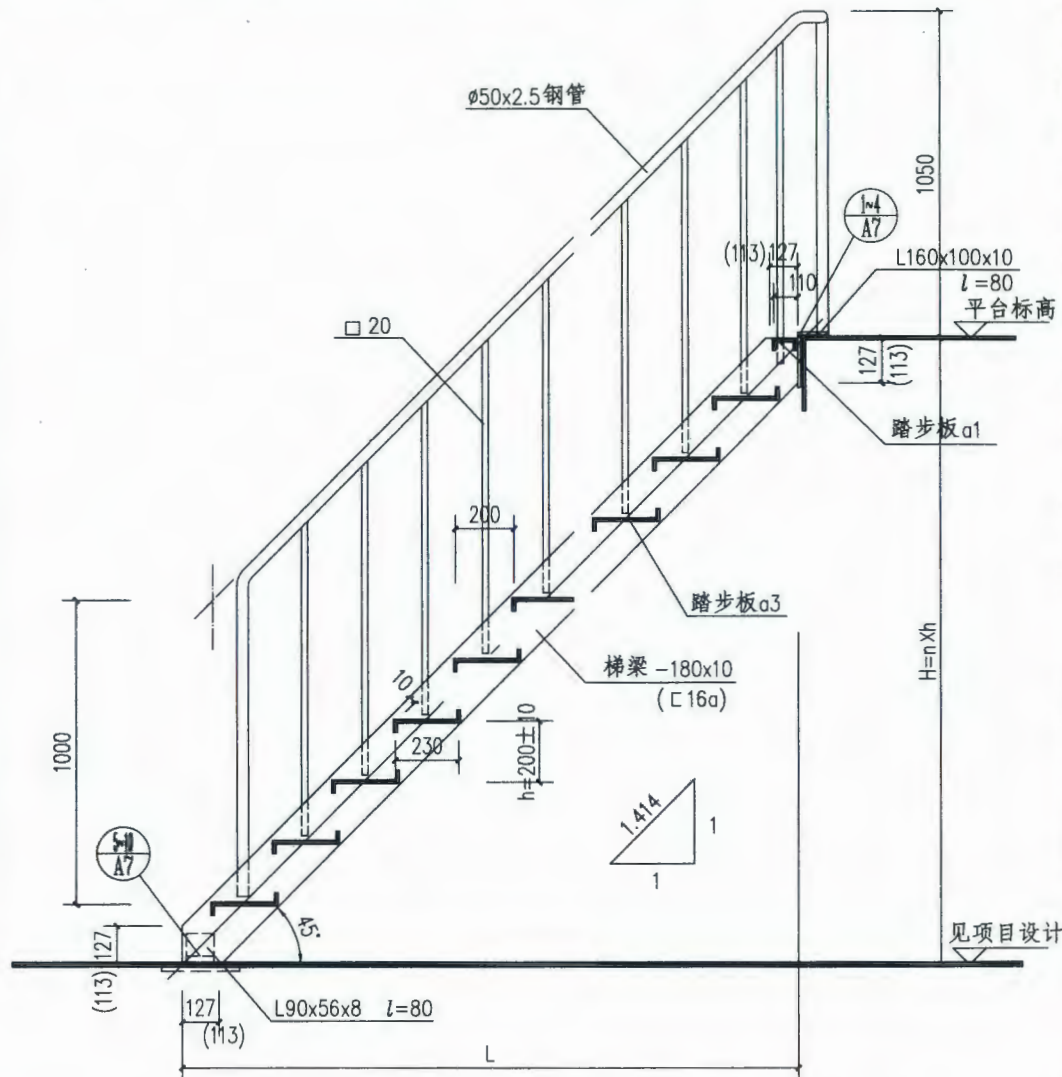
页 A5

A
业
台
梯B
梯
平
钢
梯C
定
式
钢
梯D
屋
面
钢
梯E
吊
钩
梯F
柱
式
钢
旋
梯G
反
式
网
螺
旋
梯

T2A06、T2A08、T2A10

(T2B06、T2B08、T2B10)

注：括号内数据用于T2B06、T2B08、T2B10。踏步板详见A30、A31页。

45°钢斜梯 T2A06、T2A08、T2A10
T2B06、T2B08、T2B10 立面、剖面图

图集号

15J401

审核 李正刚

校对 许岩

设计 洪森

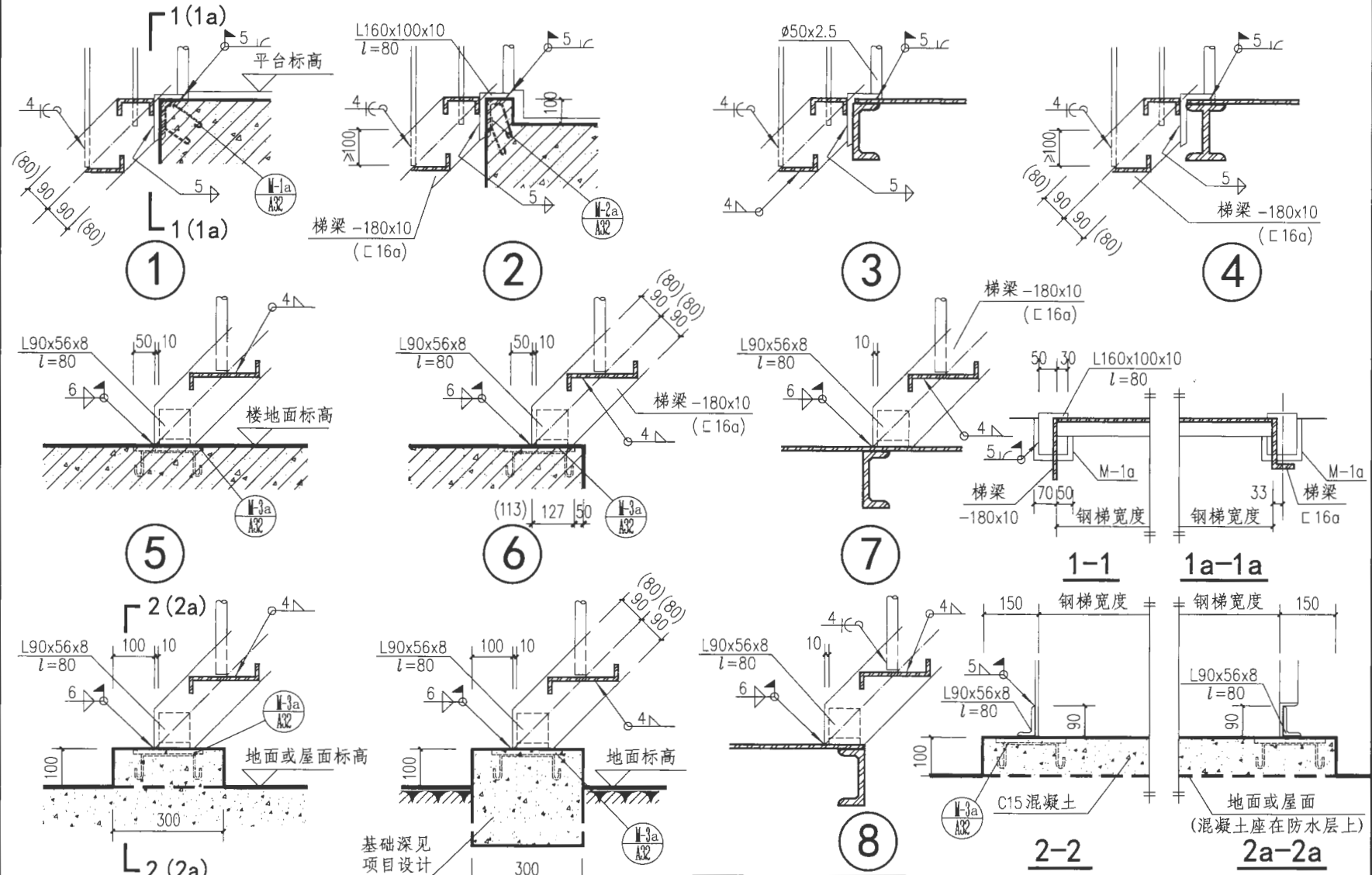
页

A6

A
作
业
平
台
钢
梯B
钢
梯
及
平
台
钢
梯
护
栏C
固
定
式
钢
斜
梯D
上
屋
面
钢
直
梯E
上
吊
钩
斜
梯F
中
柱
式
钢
旋
梯G
反
式
网
螺
旋
梯

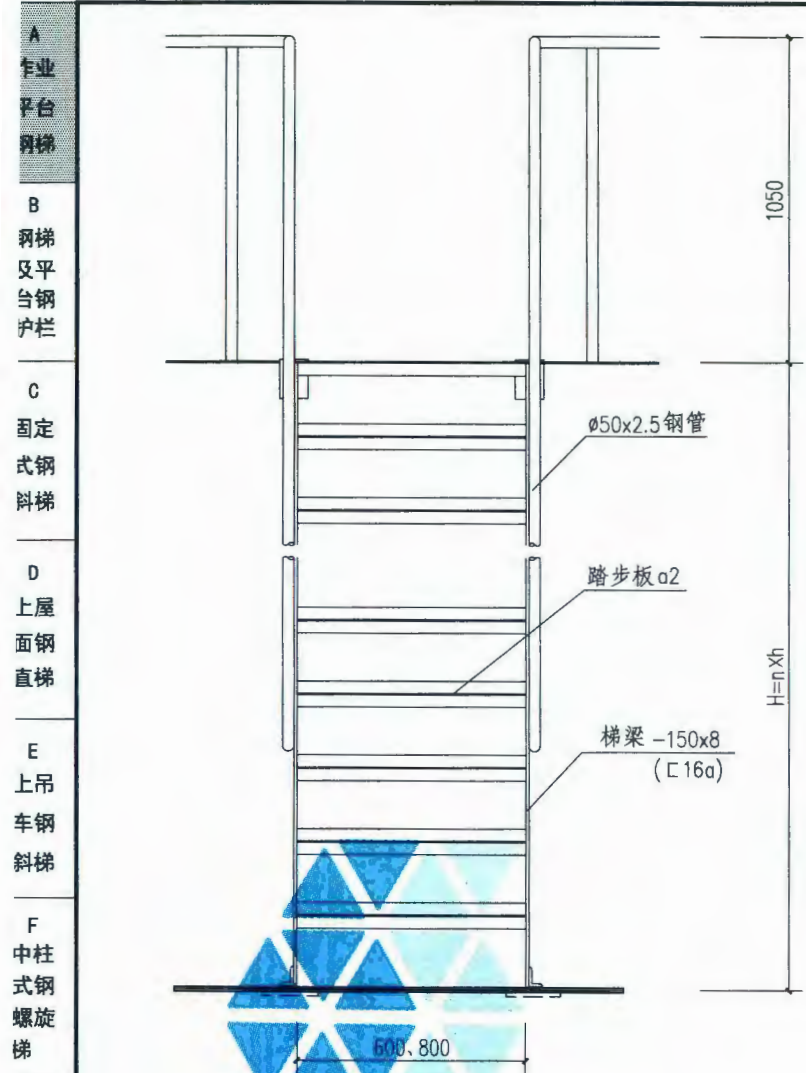
A 作业平台钢梯
 B 钢梯及平台钢护栏
 C 固定式钢斜梯
 D 上屋面钢直梯
 E 上吊车钢斜梯
 F 中柱式钢螺旋梯
 G 板式钢螺旋梯

A 作业平台钢梯
 B 钢梯及平台钢护栏
 C 固定式钢斜梯
 D 上屋面钢直梯
 E 上吊车钢斜梯
 F 中柱式钢螺旋梯
 G 板式钢螺旋梯



注：括号内数据用于T2B06、T2B08、T2B10。

45° 钢斜梯 T2A06、T2A08、T2A10 T2B06、T2B08、T2B10 详图					图集号	15J401
审核	李正刚	李刚	校对	许岩	设计	洪森
					页	A7

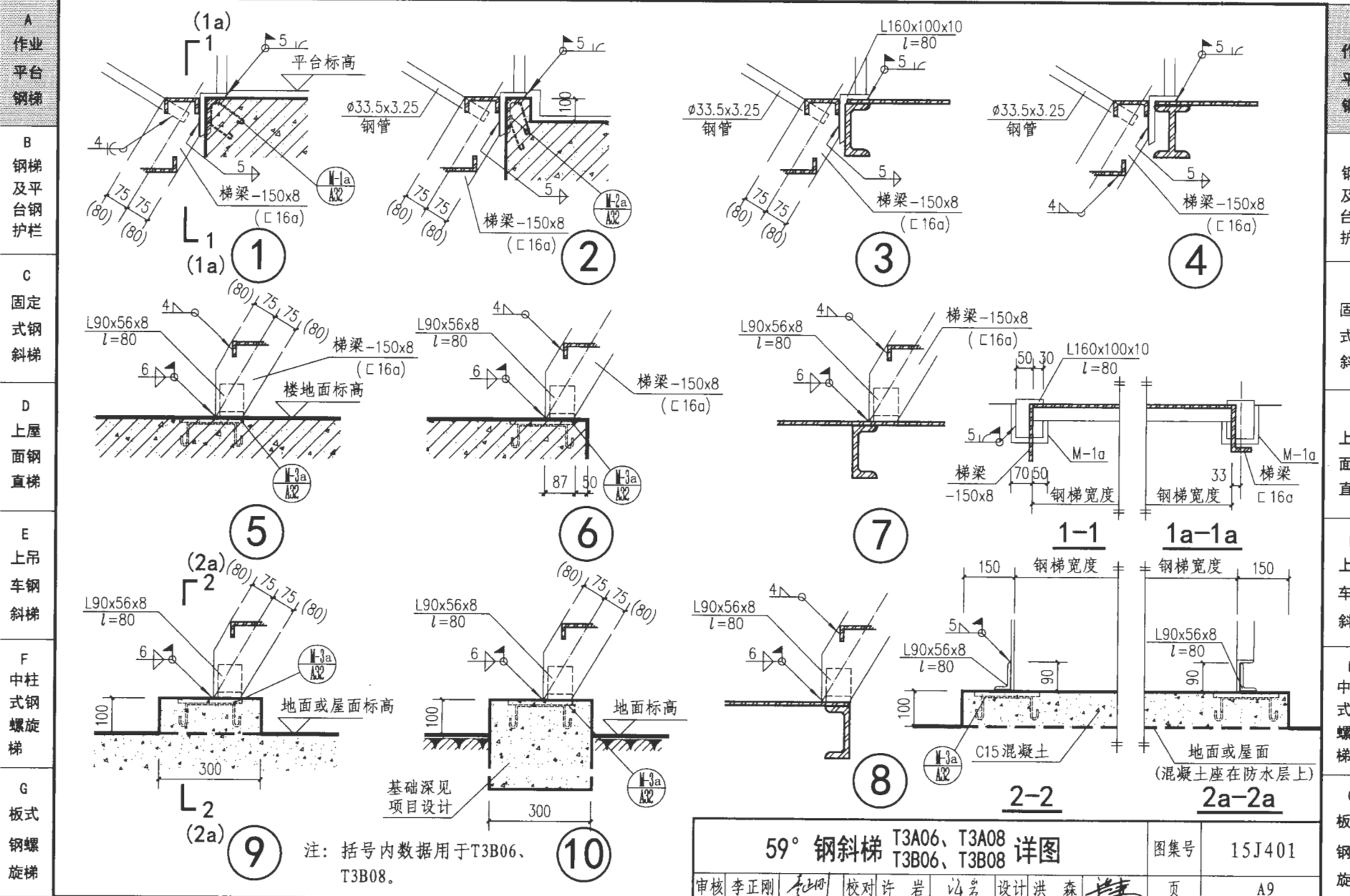


T3A06、T3A08
(T3B06、T3B08)

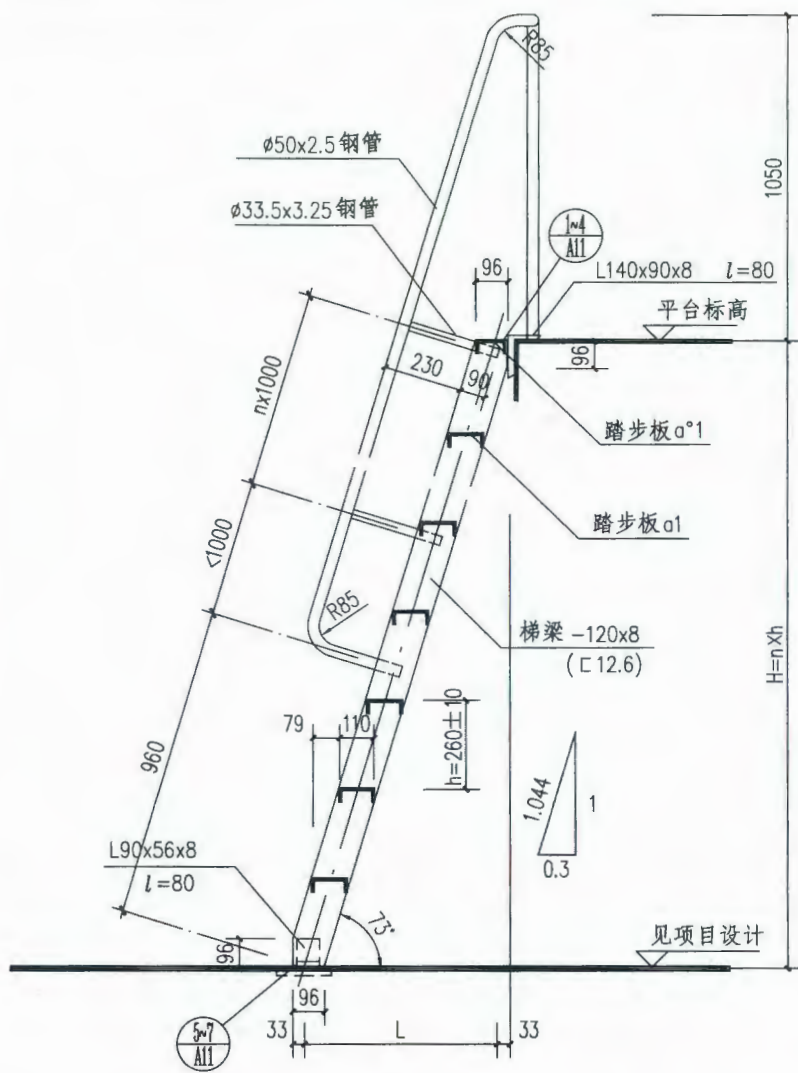
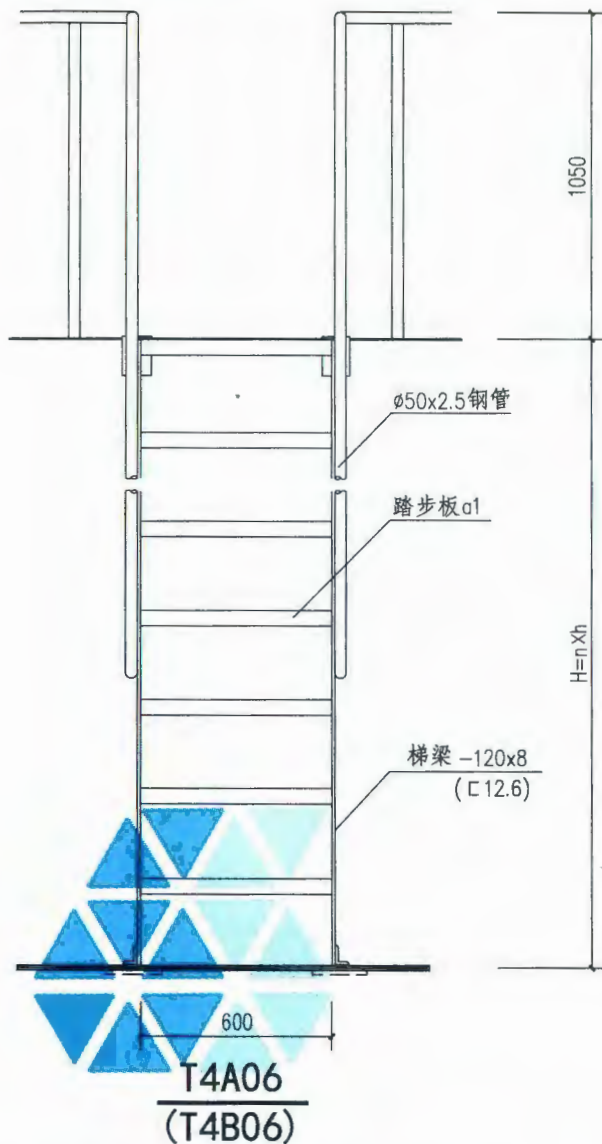
注：括号内数据用于T3B06、T3B08。踏步板详见A30、A31页。



59° 钢斜梯 T3A06、T3A08 T3B06、T3B08 立面、剖面图		图集号	15J401
审核 李正刚	校对 许岩	设计 洪森	页 A8



59° 钢斜梯 T3A06、T3A08 T3B06、T3B08 详图				图集号	15J401
审核	李正刚	校对	许岩	设计	洪森
				页	A9



73° 钢斜梯T4A06、T4B06 立面、剖面图

图集号

15J401

注：括号内数据用于T4B06。踏步板详见A30、A31页。

审核 李正刚

设计 洪森

校对 许岩

设计 洪森

设计 洪森

设计 洪森

设计 洪森

设计 洪森

设计 洪森

设计 洪森

设计 洪森

设计 洪森

G 板式钢螺旋梯

F 中柱式钢螺旋梯

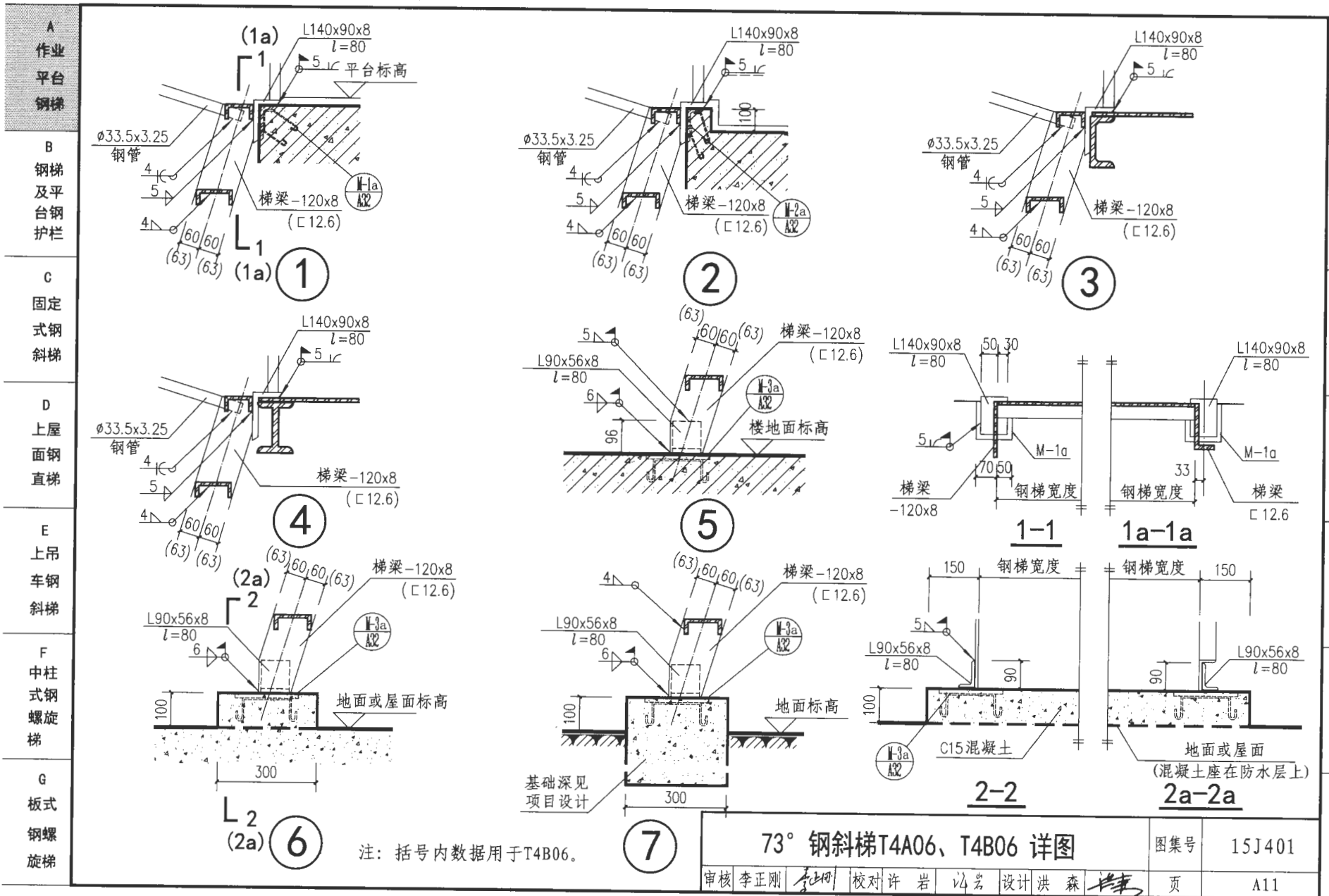
E 上吊车钢斜梯

D 上屋面钢直梯

C 固定式钢斜梯

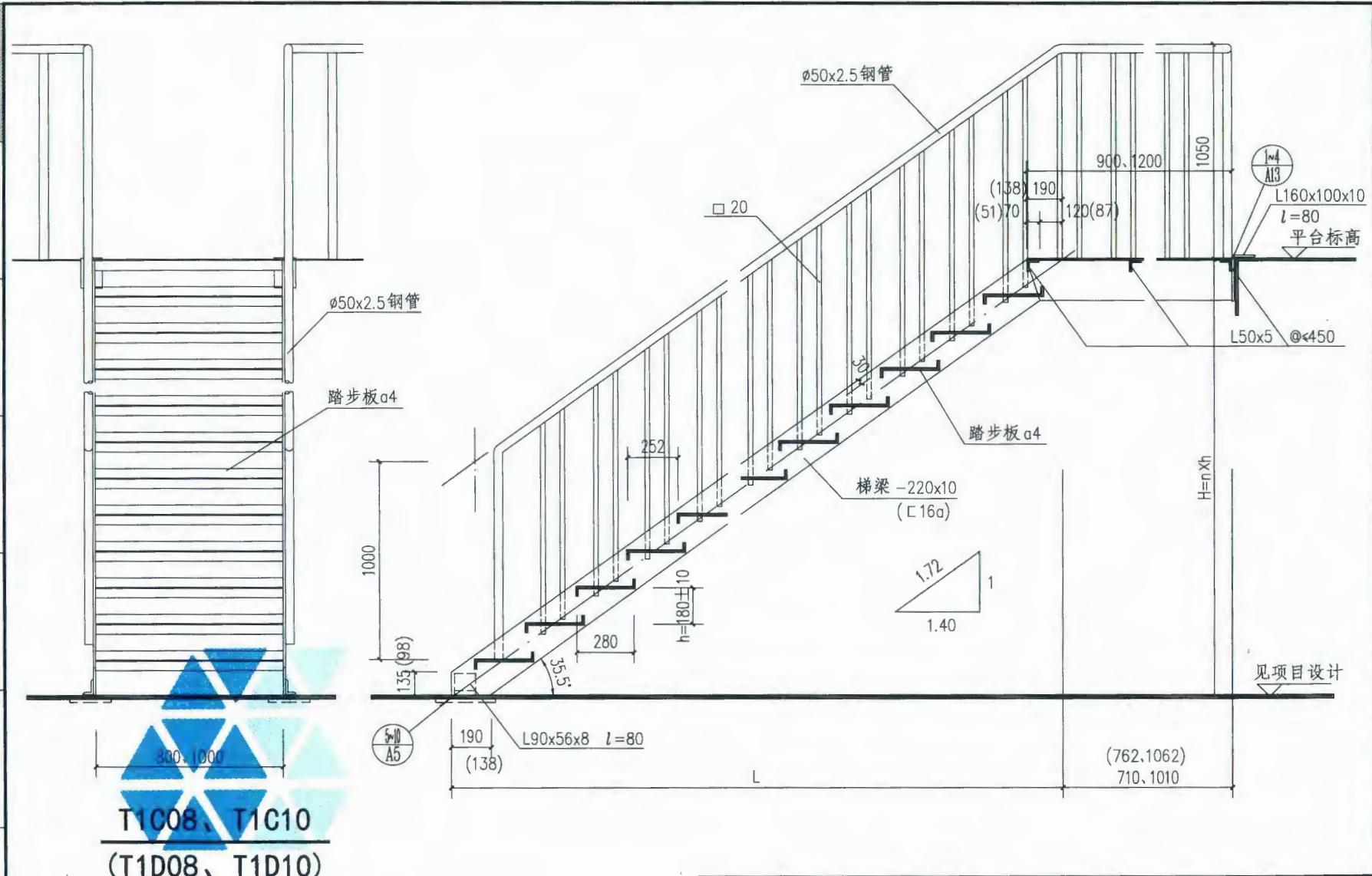
B 钢梯及平台钢护栏

A 作业平台钢梯



73° 钢斜梯T4A06、T4B06 详图		图集号	15J401
审核	李正刚	校对	许岩 许岩 设计洪森
		页	A11

工业与民用建筑设计统一标准
第10章 楼梯
10.1 一般规定
10.2 楼梯平台
10.3 楼梯梯段
10.4 钢梯
10.5 悬挑式钢梯
10.6 装配式钢梯

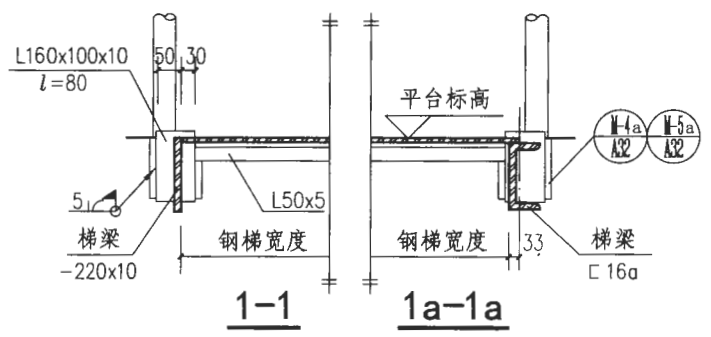
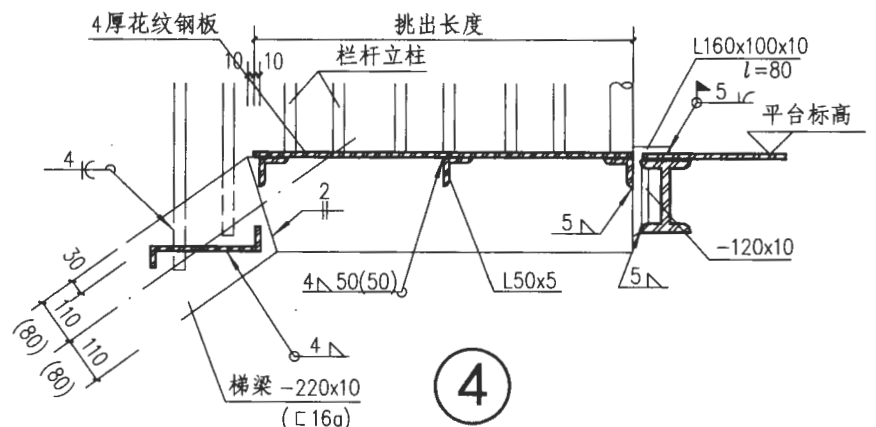
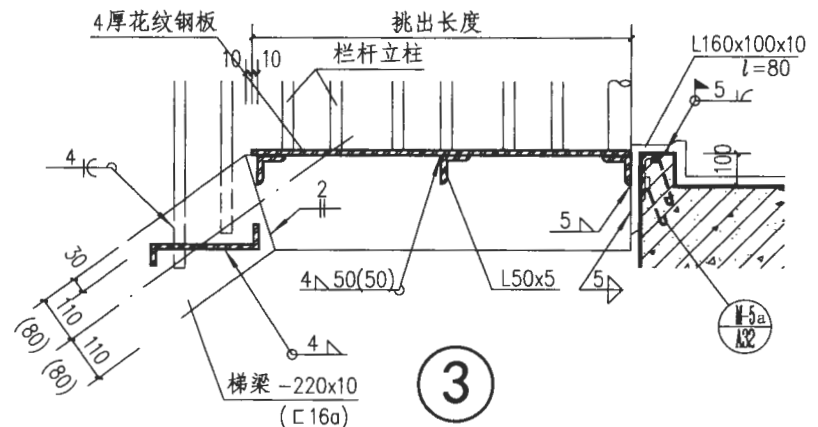
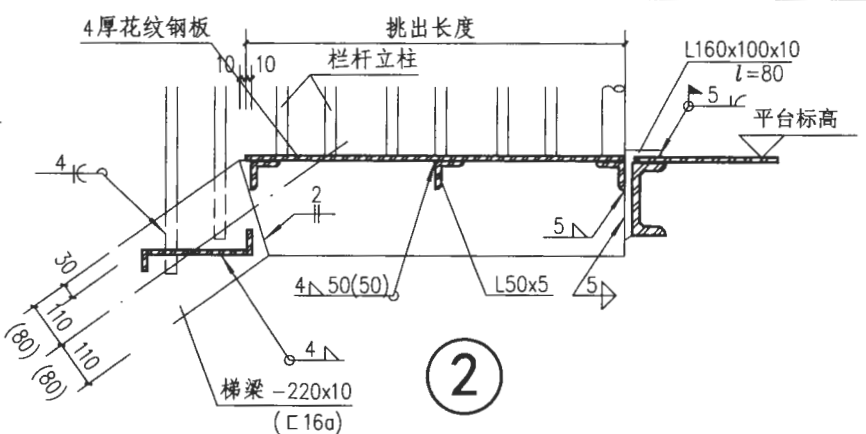
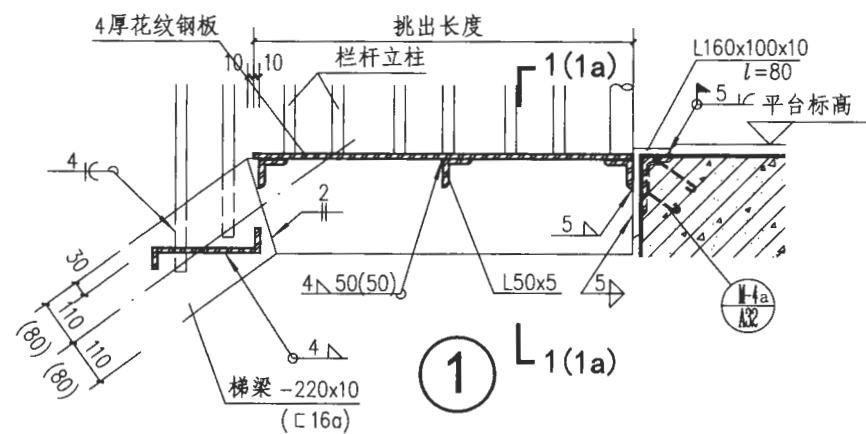


A 作业平台钢梯
B 钢梯及平台钢护栏
C 固定式钢斜梯
D 上屋面钢直梯
E 上吊车钢斜梯
F 中柱式钢螺旋梯
G 板式钢螺旋梯

注：括号内数据用于T1D08、T1D10。踏步板详见A30、A31页。

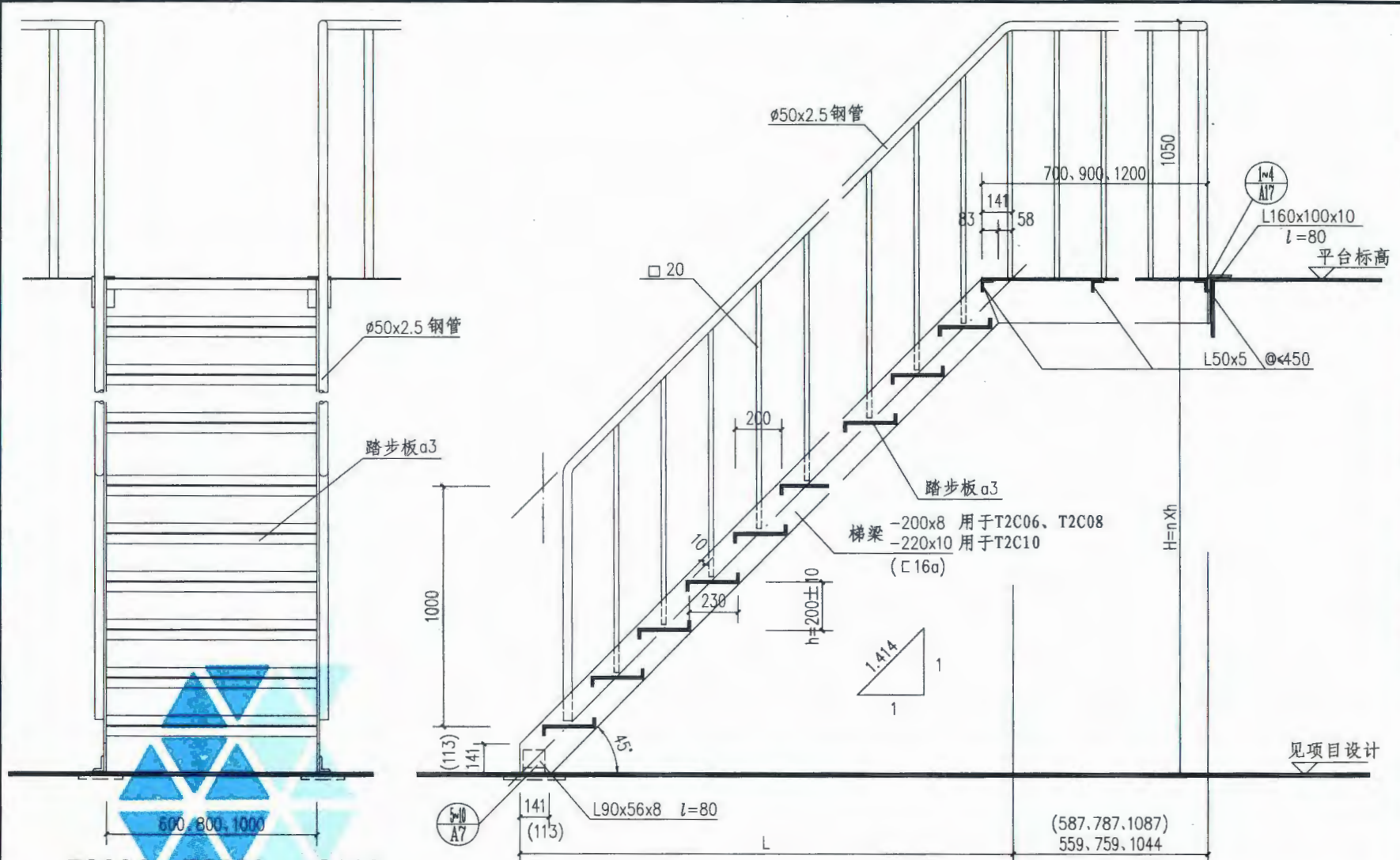
35.5° 钢斜梯 T1C08、T1C10 T1D08、T1D10 立面、剖面图				图集号	15J401
审核	李正刚	李正刚	校对	许岩	设计
洪森			洪森		
页	A12				

A 作业平台钢梯
 B 钢梯及平台护栏
 C 固定式钢斜梯
 D 上屋面钢直梯
 E 上吊车钢斜梯
 F 中柱式钢螺旋梯
 G 板式钢螺旋梯



注：括号内数据用于T1D08、T1D10。

35.5° 钢斜梯 T1C08、T1C10 T1D08、T1D10 详图				图集号	15J401
审核	李正刚	李正刚	校对	许岩	设计
				页	A13

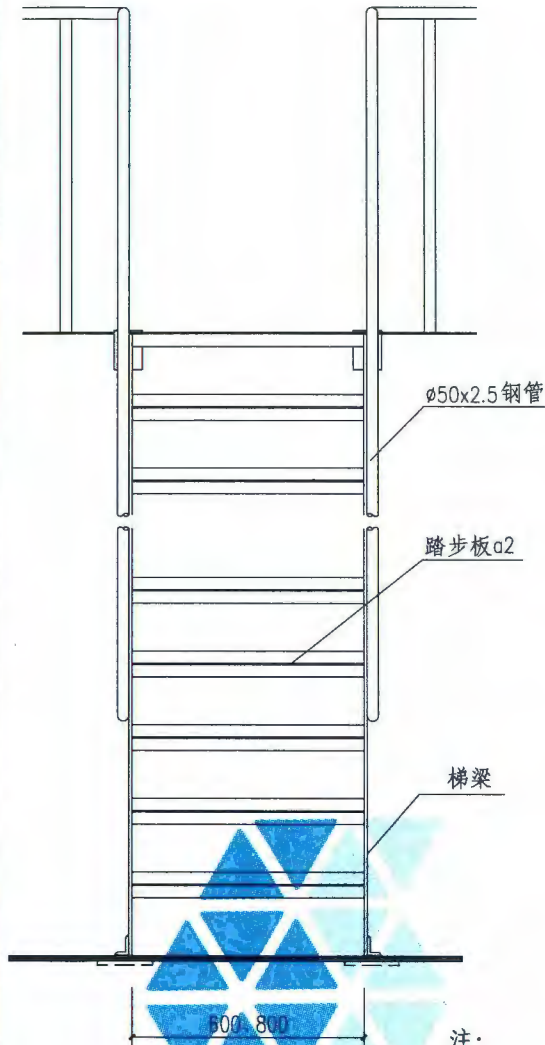


T2C06、T2C08、T2C10
(T2D06、T2D08、T2D10)

注：括号内数据用于T2D06、T2D08、T2D10。踏步板详见A30、A31页。

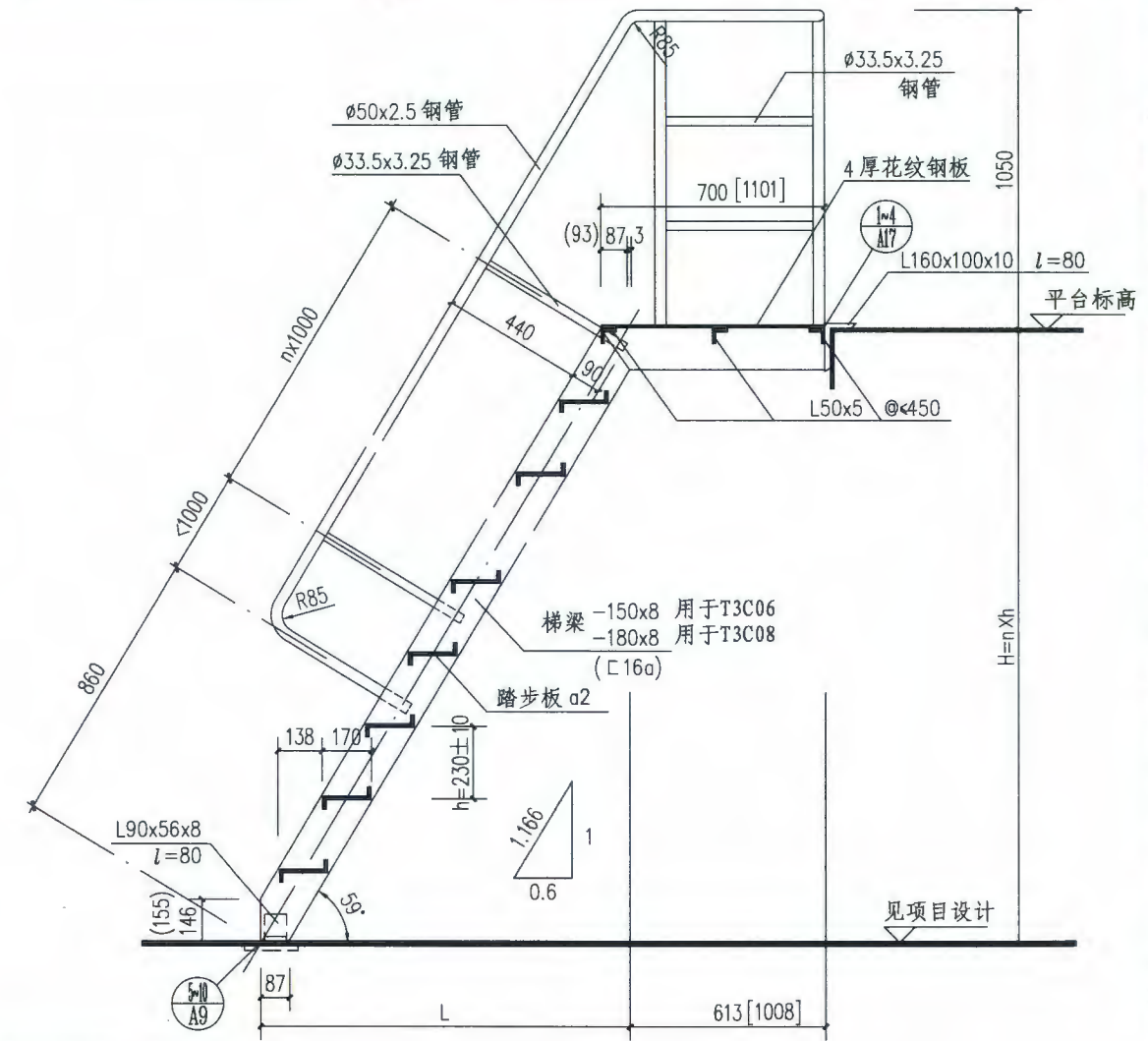
A 作业平台钢梯
B 钢梯及平台钢护栏
C 固定式钢斜梯
D 上屋面钢直梯
E 上吊车钢斜梯
F 中柱式钢螺旋梯
G 板式钢螺旋梯

45°钢斜梯 T2C06、T2C08、T2C10 T2D06、T2D08、T2D10 立面、剖面图		图集号	15J401
审核	李正刚	校对	许岩
设计	洪森	页	A14



T3C06、T3C08
(T3D06、T3D08)

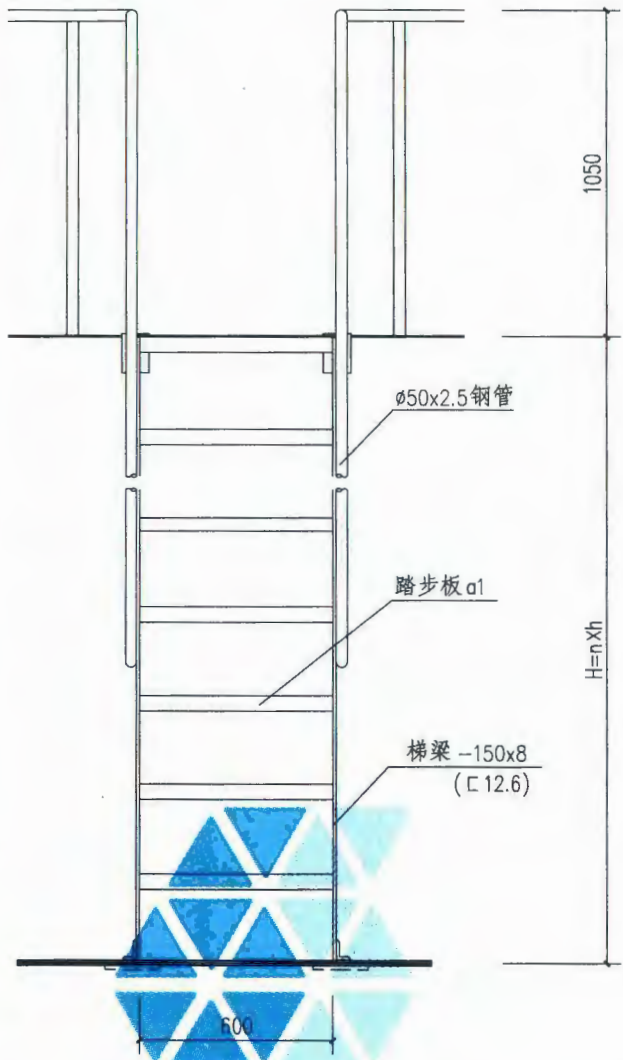
- 注:
1. 括号内数据用于T3D06、T3D08。
 2. 方括号内数据用于T3D06上吊车带平台段的钢梯，H=4800时（见E2、E3页）。



A	作业平台
B	钢梯及平台
C	固定式钢梯
D	上屋面钢直梯
E	上吊车钢斜梯
F	中柱式钢螺旋梯
G	板式钢螺旋梯

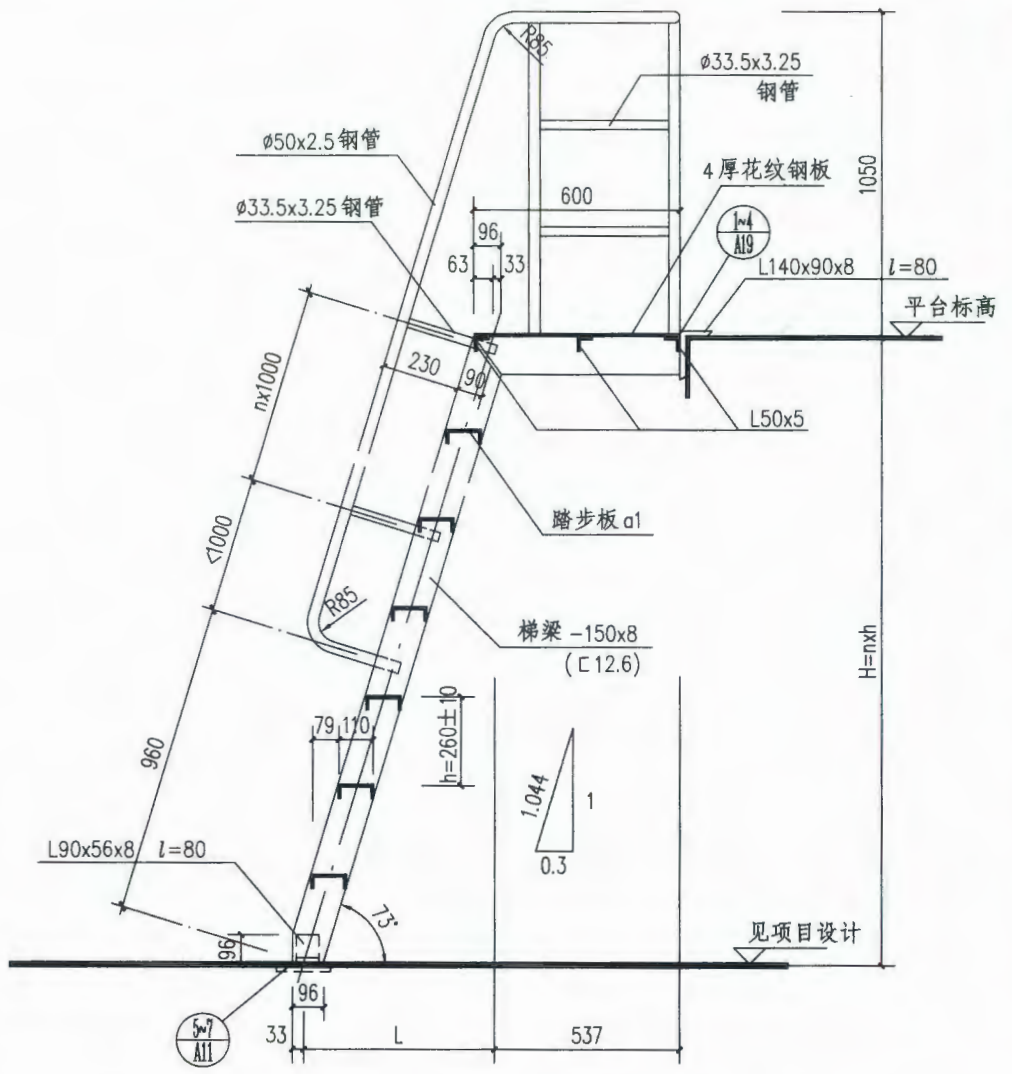
59° 钢斜梯 T3C06、T3C08 T3D06、T3D08 立面、剖面图		图集号	15J401
审核 李正刚	设计 洪森	页	A16

A 业台梯
B 梯平钢栏
C 定钢梯
D 屋钢直梯
E 吊钢斜梯
F 柱钢螺旋梯
G 反式网螺旋梯



T4C06
(T4D06)

注：括号内数据用于T4D06。踏步板详见A30、A31页。



73° 钢斜梯T4C06、T4D06 立面、剖面图

审核 李正刚	设计 洪森	图集号 15J401
校对 许岩	设计 洪森	页 A18

A 作业平台钢梯
B 钢梯及平台钢护栏
C 固定式钢斜梯
D 上屋面钢直梯
E 上吊车钢斜梯
F 中柱式钢螺旋梯
G 板式钢螺旋梯

A
作业
平台
钢梯

B
钢梯
及平
台钢
护栏

C
固
定
式
钢
斜
梯

D
上
屋
面
钢
直
梯

E
上
吊
车
钢
斜
梯

F
中
柱
式
钢
螺
旋
梯

G
板
式
钢
螺
旋
梯

A
作
业
平
台

B
钢
梯
及
台
护
栏

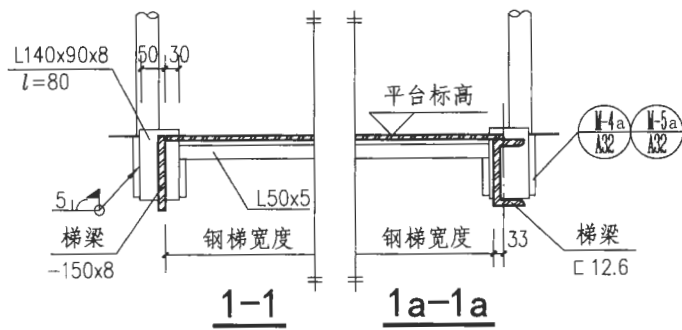
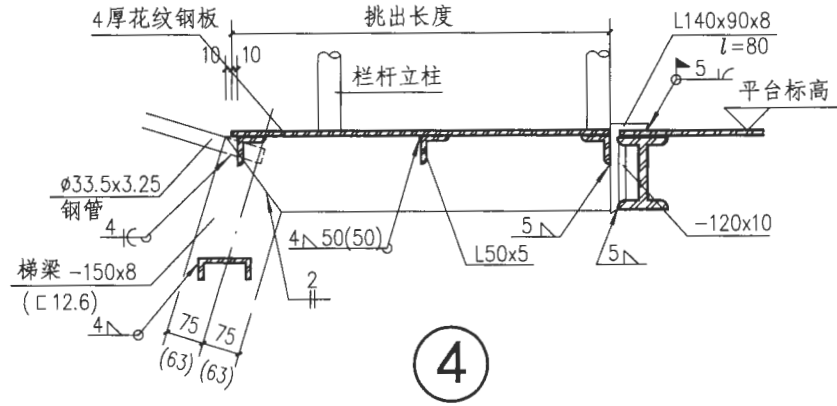
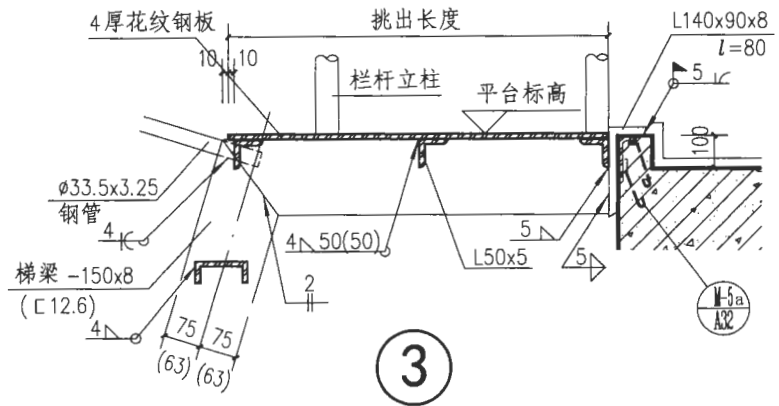
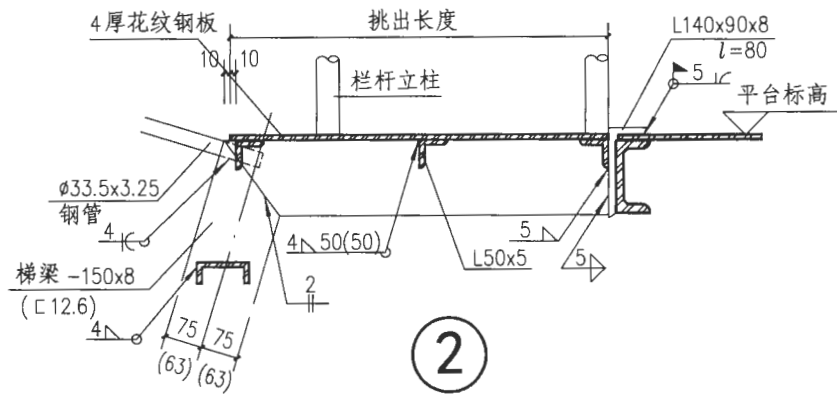
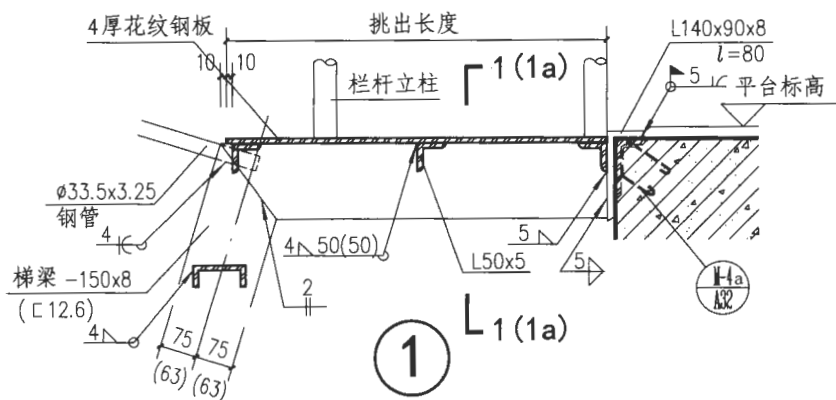
C
固
定
式
钢
斜
梯

D
上
屋
面
钢
直
梯

E
上
吊
车
钢
斜
梯

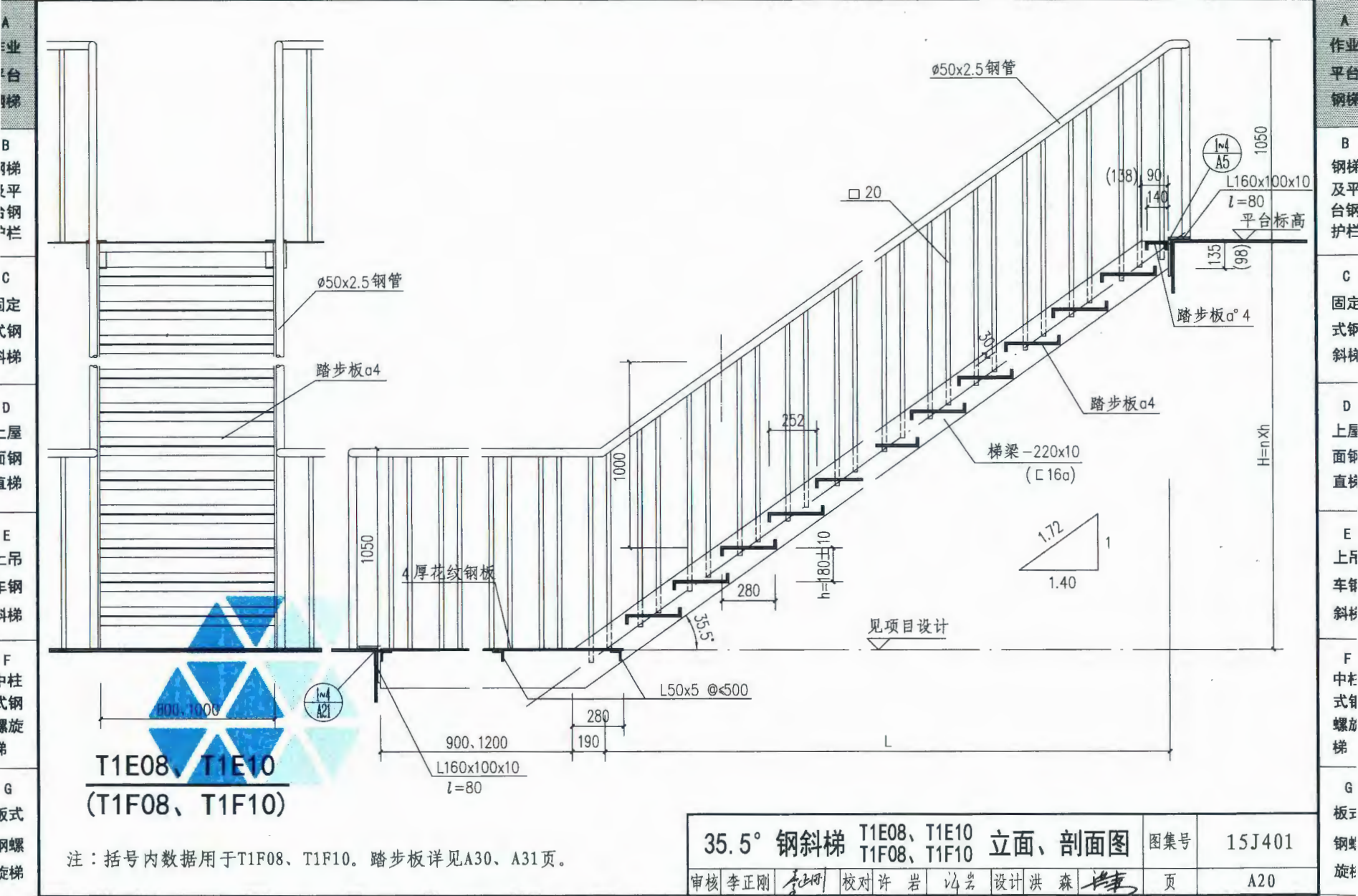
F
中
柱
式
钢
螺
旋
梯

G
板
式
钢
螺
旋
梯



注：括号内数据用于T4D06。

73° 钢斜梯T4C06、T4D06 详图					图集号	15J401
审核	李正刚	李正刚	校对	许岩	设计	洪森
					页	A19



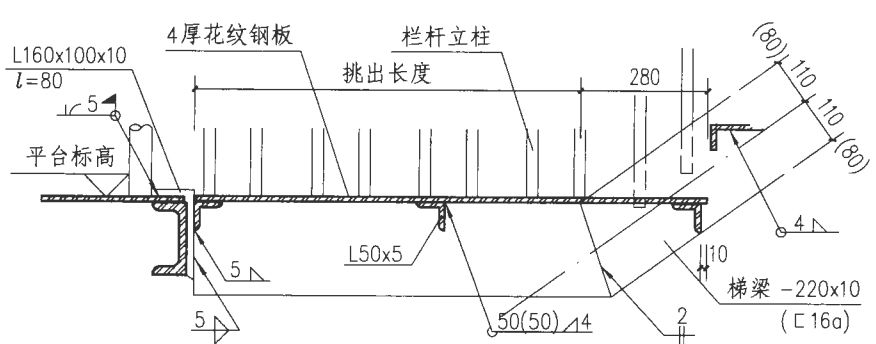
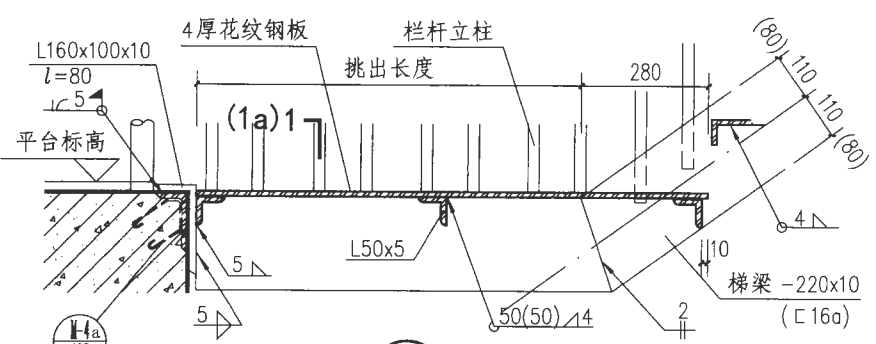
T1E08、T1E10
(T1F08、T1F10)

注：括号内数据用于T1F08、T1F10。踏步板详见A30、A31页。

35.5° 钢斜梯 T1E08、T1E10 T1F08、T1F10 立面、剖面图				图集号	15J401
审核	李正刚	校对	许岩	设计	洪森
页					A20

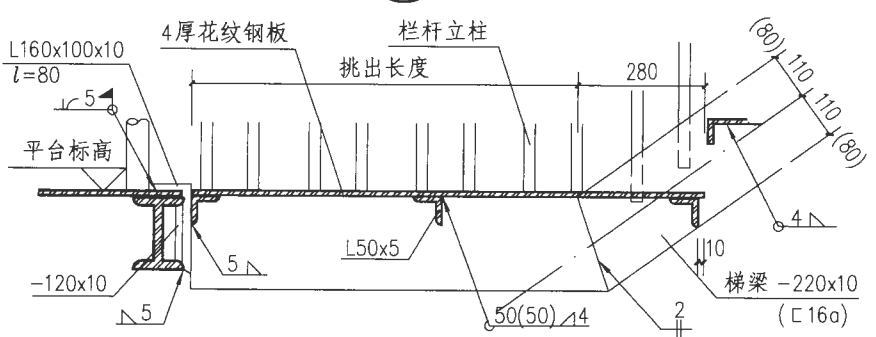
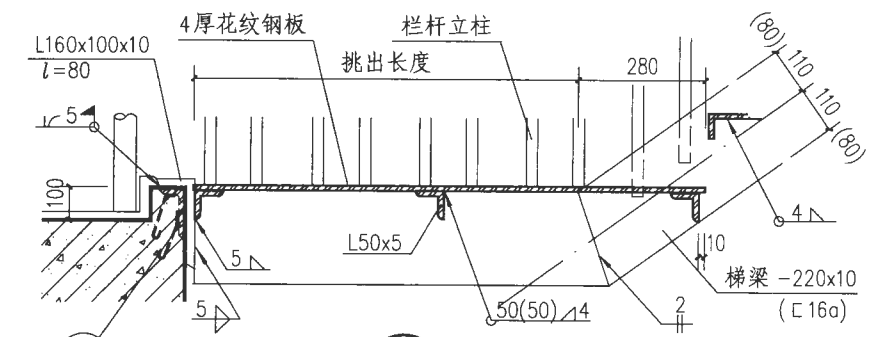
A 作业平台钢梯
 B 钢梯及平台护栏
 C 固定式钢斜梯
 D 上屋面钢直梯
 E 上吊车钢斜梯
 F 中柱式钢螺旋梯
 G 板式钢螺旋梯

作平钢
 钢及台护
 固式斜
 上屋面直
 上吊车斜
 中柱式螺旋梯
 板式螺旋梯



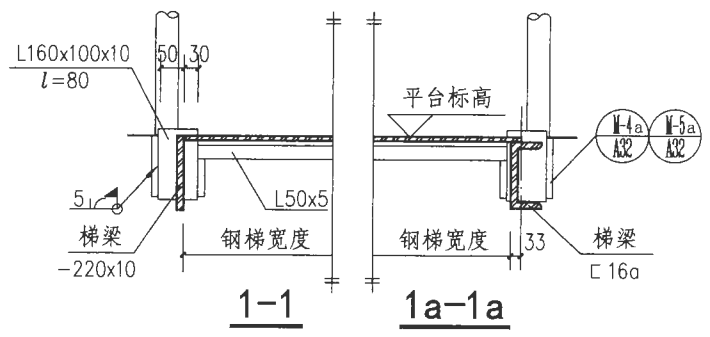
(1a) 1

2



3

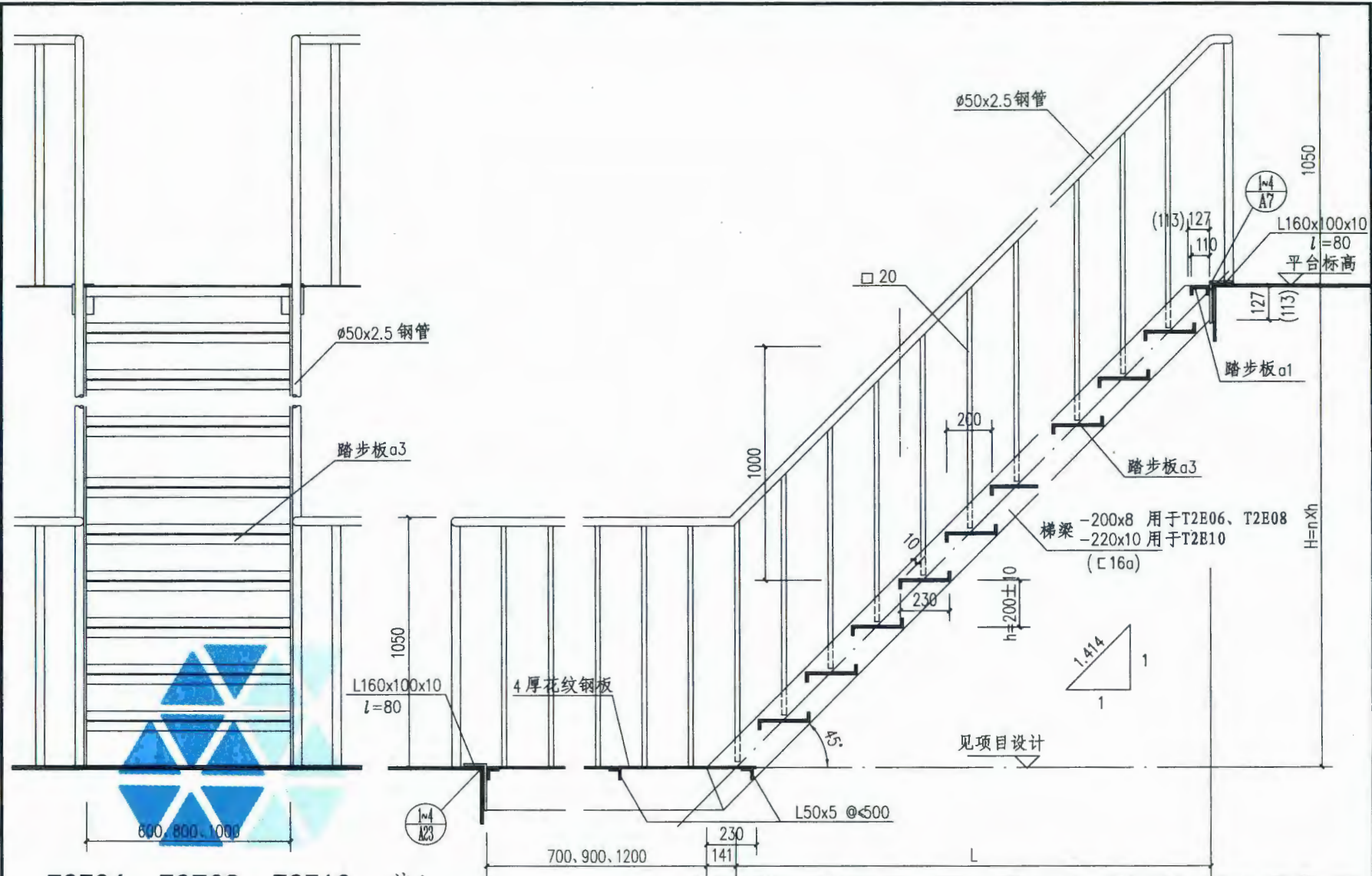
4



注：括号内数据用于T1F08、T1F10。

35.5° 钢斜梯			T1E08、T1E10 T1F08、T1F10	详图	图集号	15J401
审核	李正刚	李正刚	校对	许岩	设计	洪森
页						A21

A 作业平台钢梯
 B 钢梯及平台钢护栏
 C 固定式钢斜梯
 D 上屋面钢直梯
 E 上吊车钢斜梯
 F 中柱式钢螺旋梯
 G 板式钢螺旋梯

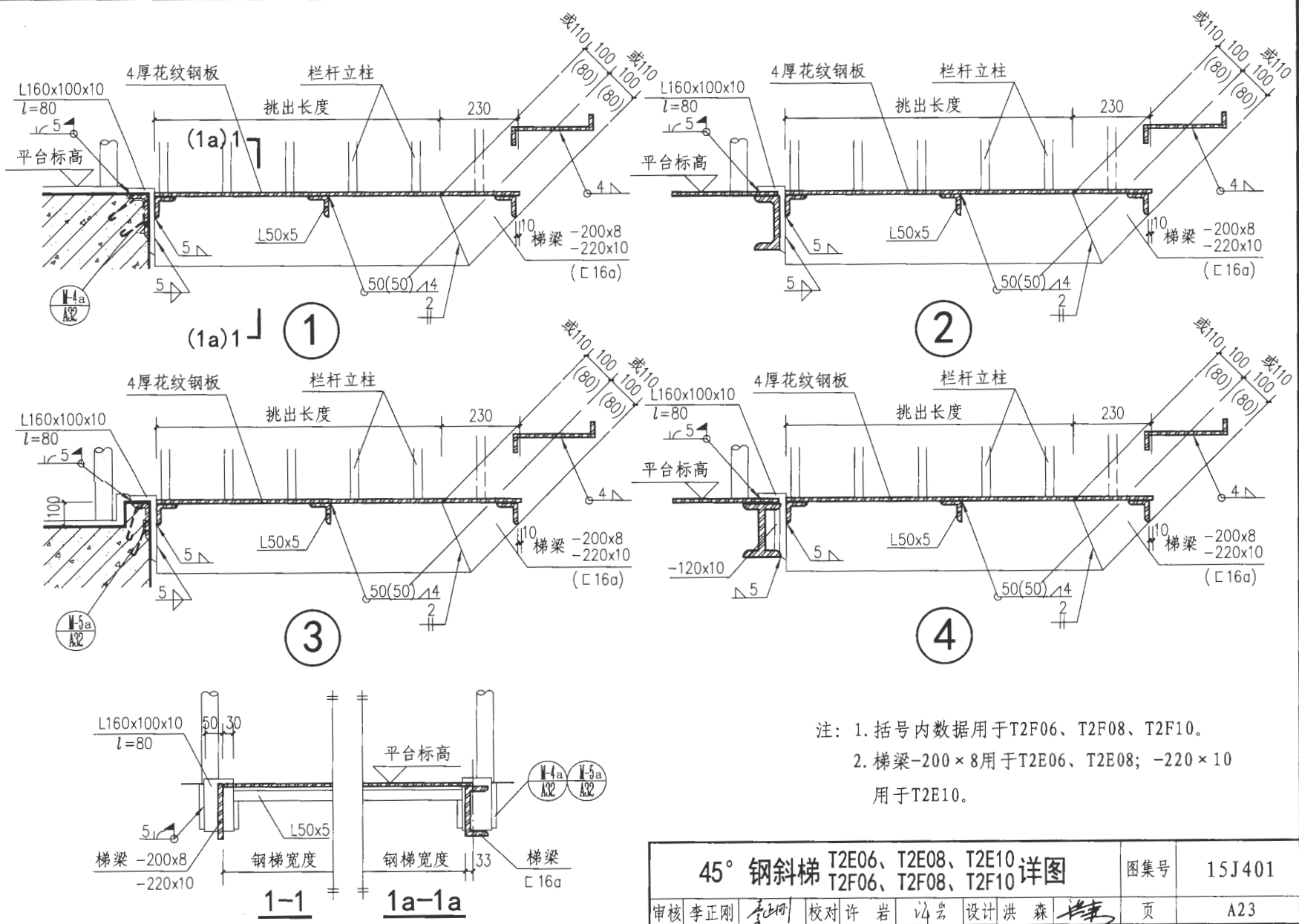


T2E06、T2E08、T2E10
 (T2F06、T2F08、T2F10)

注：
 括号内数据用于 T2F06、T2F08、
 T2F10。踏步板详见 A30、A31 页。

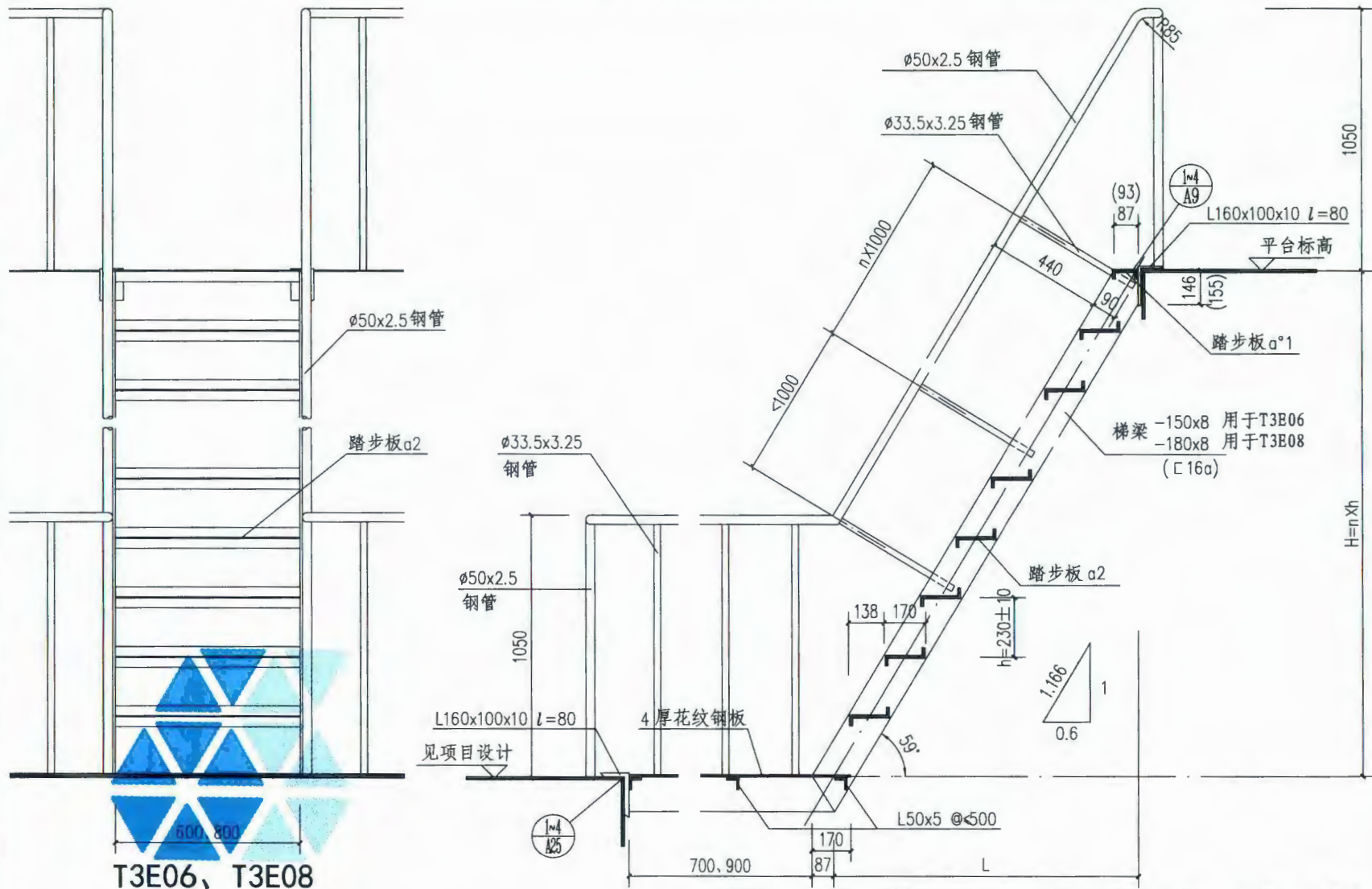
45°钢斜梯 T2E06、T2E08、T2E10 T2F06、T2F08、T2F10 立面、剖面图		图集号	15J401
审核 李正刚	设计 洪森	页	A22

A 作业平台钢梯
 B 钢梯及平台钢护栏
 C 固定式钢斜梯
 D 上屋面钢直梯
 E 上吊车钢斜梯
 F 中柱式钢螺旋梯
 G 板式钢螺旋梯



注：1. 括号内数据用于T2F06、T2F08、T2F10。
 2. 梯梁-200×8用于T2E06、T2E08；-220×10用于T2E10。

45° 钢斜梯 T2E06、T2E08、T2E10、T2F06、T2F08、T2F10 详图				图集号	15J401
审核	李正刚	李正刚	校对	许岩	许岩
设计	洪森		设计	洪森	洪森
页					A23



A 作业平台钢梯
 B 钢梯及平台钢护栏
 C 固定式钢斜梯
 D 上屋面钢直梯
 E 上吊车钢斜梯
 F 中柱式钢螺旋梯
 G 板式钢螺旋梯

T3E06、T3E08
(T3F06、T3F08)

注：括号内数据用于T3F06、T3F08。踏步板详见A30、A31页。

59° 钢斜梯 T3E06、T3E08 T3F06、T3F08 立面、剖面图				图集号	15J401
审核	李正刚	李正刚	校对	许岩	设计
				洪森	洪森
				页	A24

A
作业
平台
钢梯

B
钢梯
及平台
钢护栏

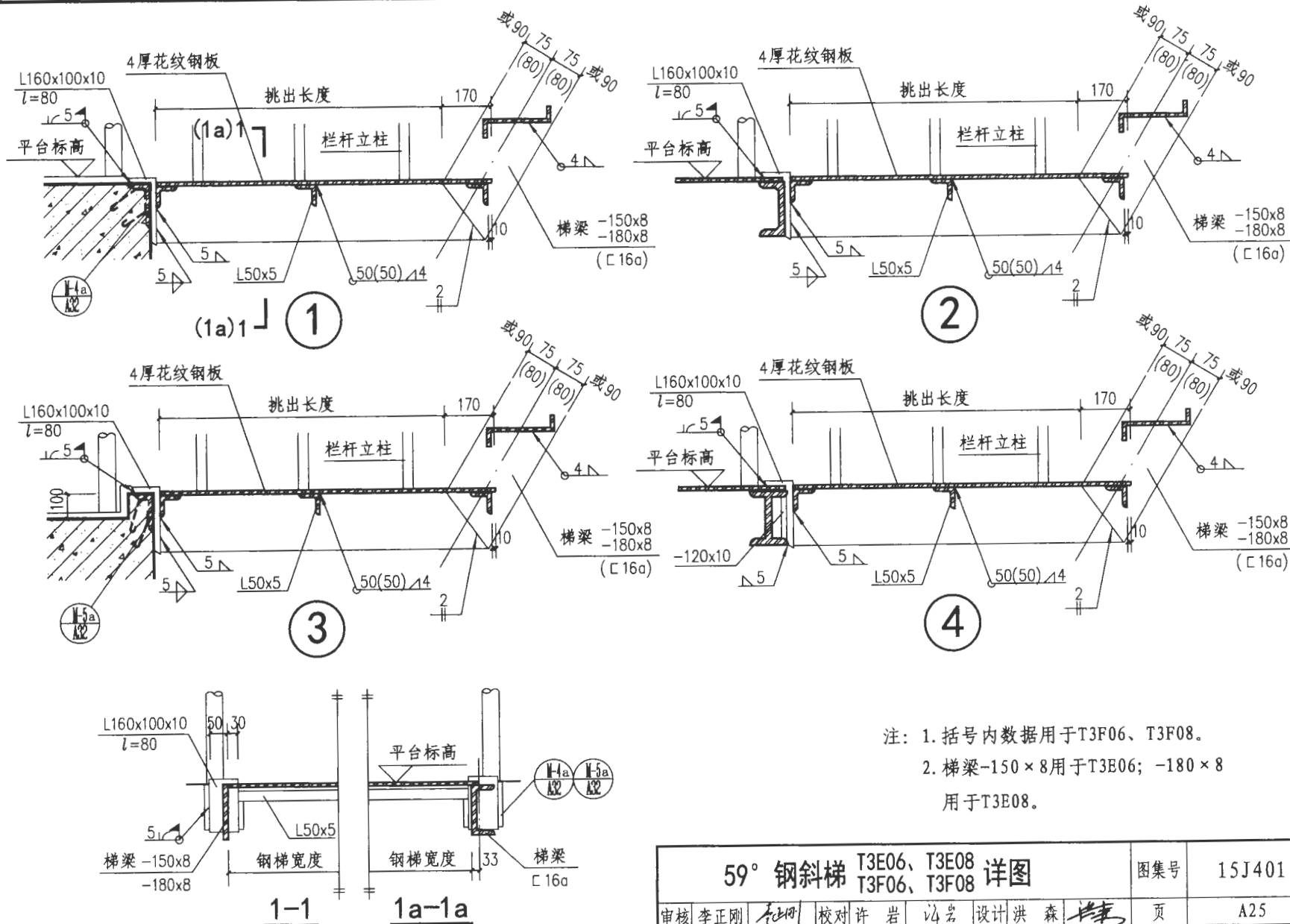
C
固定
式钢
斜梯

D
上屋
面钢
直梯

E
上吊
车钢
斜梯

F
中柱
式钢
螺旋
梯

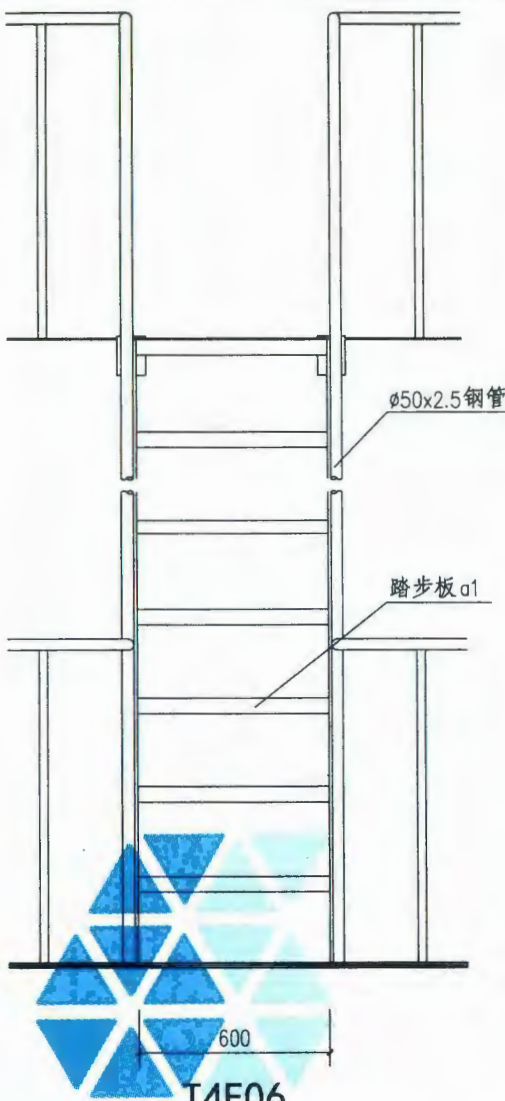
G
板式
钢螺
旋梯



注: 1. 括号内数据用于T3F06、T3F08。
2. 梯梁-150×8用于T3E06; -180×8用于T3E08。

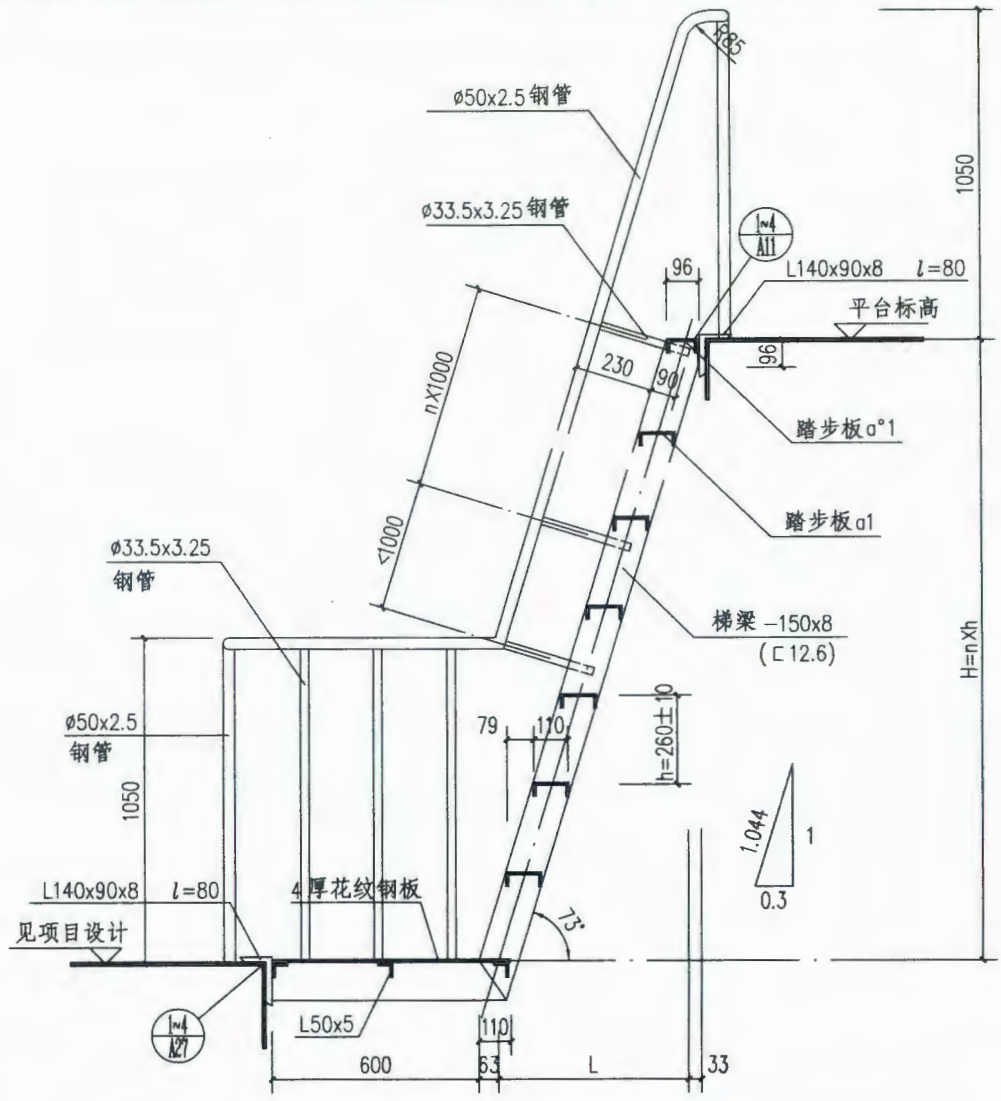
59° 钢斜梯 T3E06、T3E08 T3F06、T3F08 详图		图集号	15J401
审核	李正刚	校对	许岩
设计	洪森	页	A25

1 作业平台钢梯
 2 钢梯及平台钢护栏
 3 固定式钢斜梯
 4 上屋面钢直梯
 5 上吊车钢斜梯
 6 中柱式钢螺旋梯
 7 板式钢螺旋梯



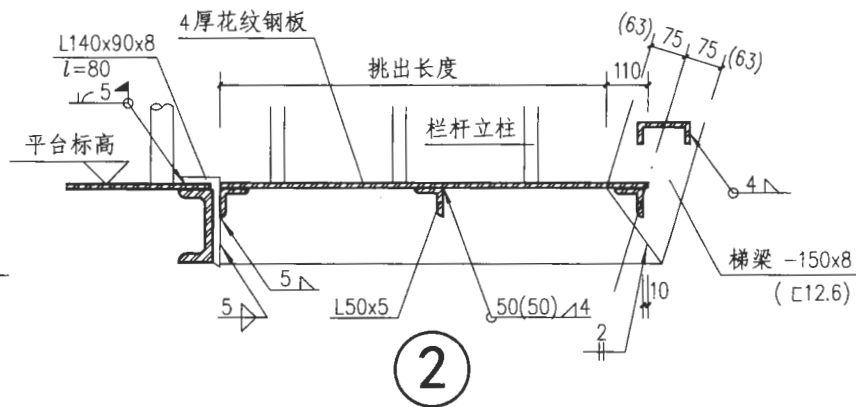
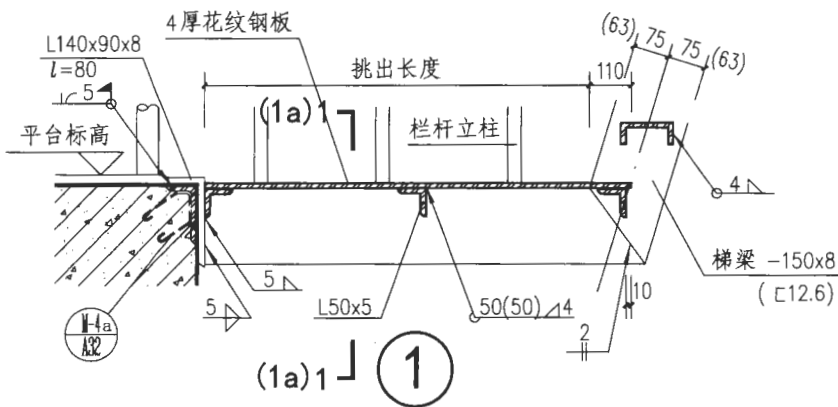
T4E06
(T4F06)

注：括号内数据用于T4F06。踏步板详见A30、A31页。



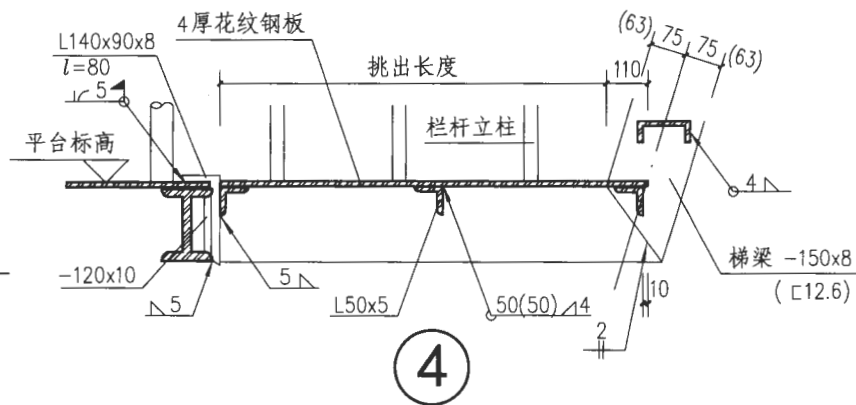
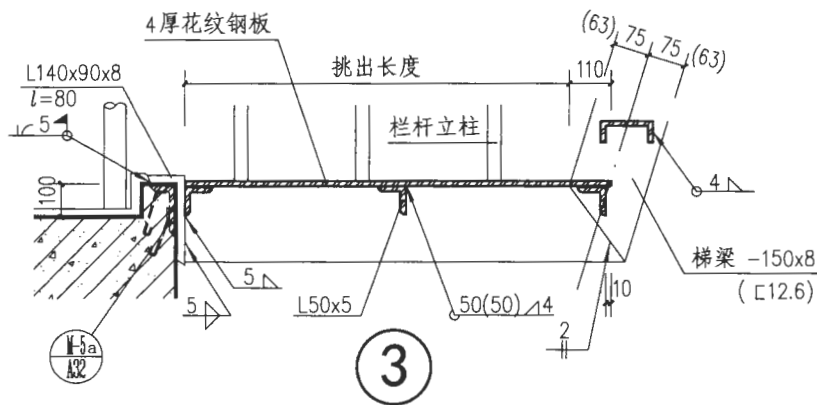
73° 钢斜梯T4E06、T4F06 立面、剖面图				图集号	15J401
审核	李正刚	校对	许岩	设计	洪森
				页	A26

A
作业
平台
钢梯



B
钢梯
及平台
钢护栏

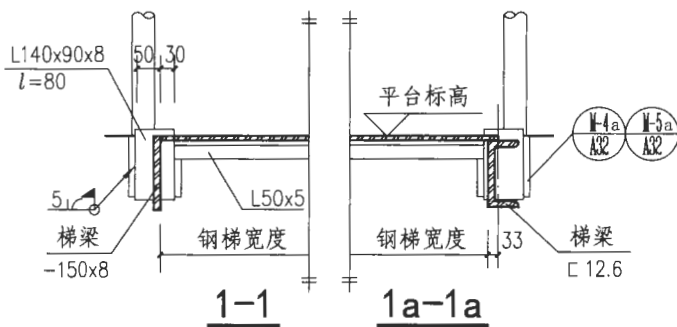
C
固定
式钢
斜梯



D
上屋
面钢
直梯

E
上吊
车钢
斜梯

F
中柱
式钢
螺旋
梯



注：括号内数据用于T4F06。

73° 钢斜梯T4E06、T4F06 详图

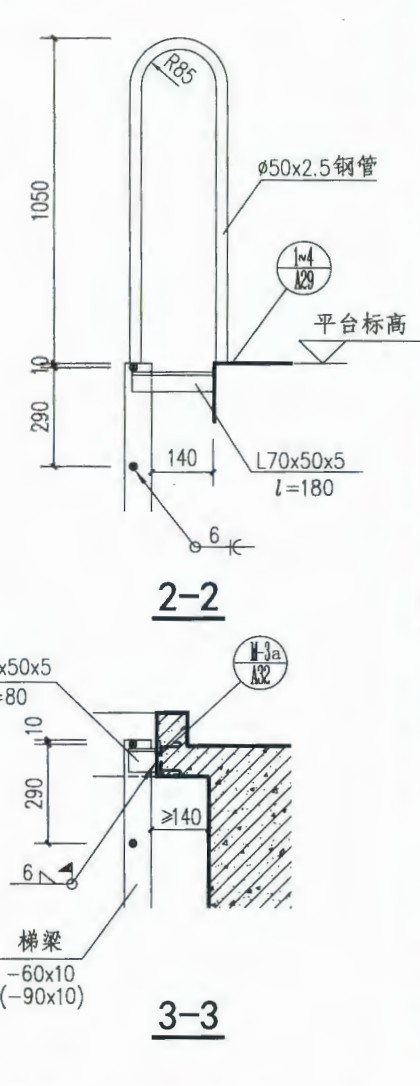
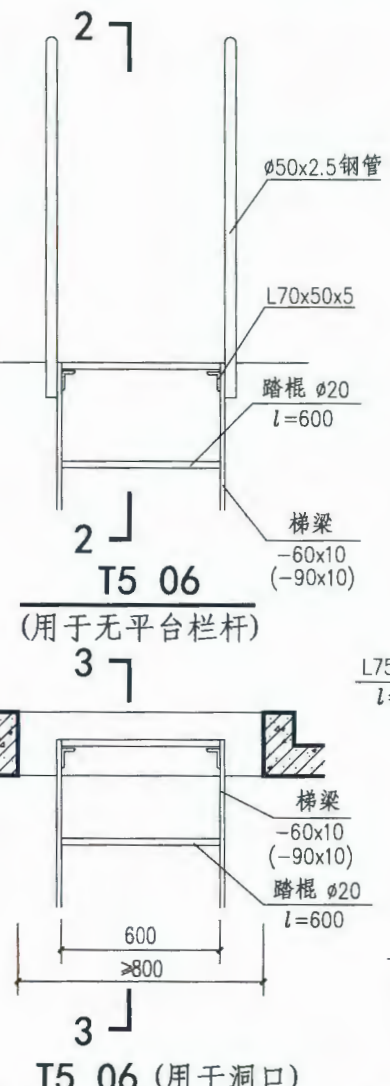
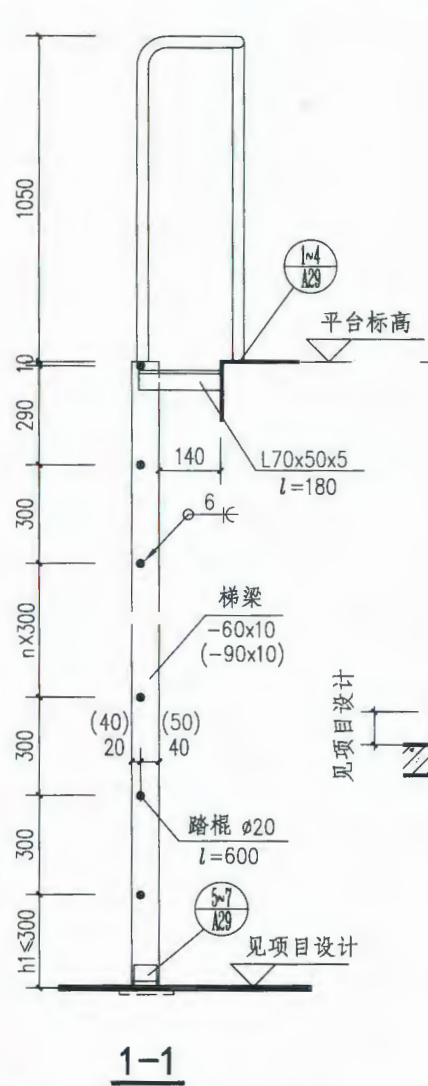
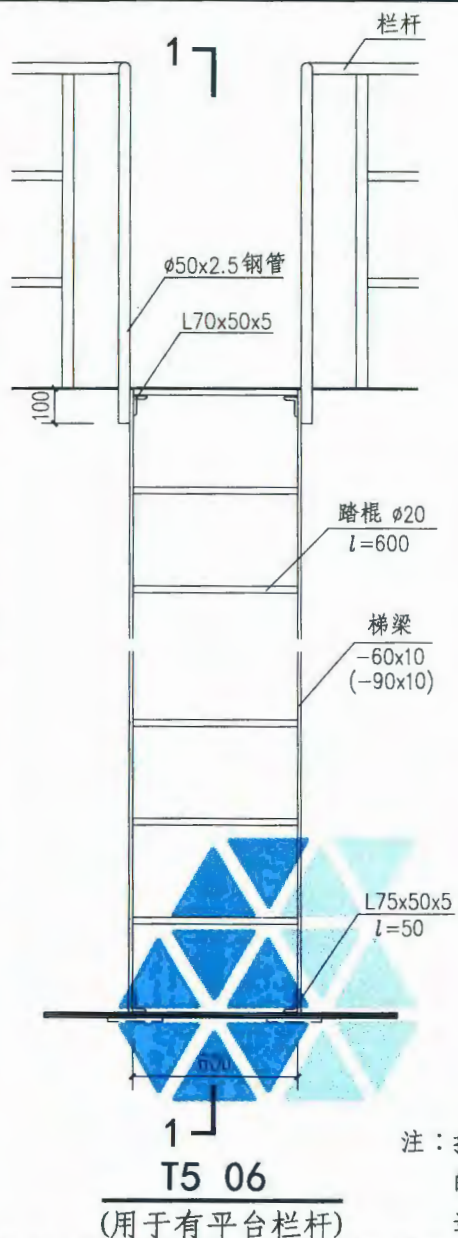
图集号 15J401

审核 李正刚 李正刚 校对 许岩 许岩 设计 洪森 洪森

页 A27

业台梯
梯平钢栏
定钢梯
屋钢梯
吊钢梯
柱钢旋
式螺旋梯

A 作业平台钢梯
B 钢梯及平台钢护栏
C 固定式钢斜梯
D 上屋面钢直梯
E 上吊车钢斜梯
F 中柱式钢螺旋梯
G 板式钢螺旋梯



注：括号内尺寸用于梯高3.5~5.1m的钢直梯，详见A3作业平台钢梯选用表。

90° 钢直梯T5 06 立面、剖面图						图集号	15J401
审核	李正刚	李刚	校对	许岩	冯岩	设计	洪森
						页	A28

A
作业
平台
钢梯

B
钢梯
及平
台钢
护栏

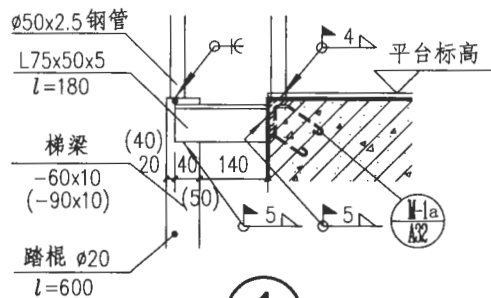
C
固定
式钢
斜梯

D
上屋
面钢
直梯

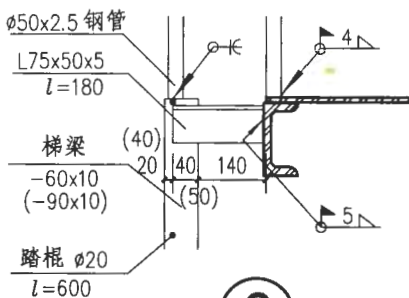
E
上吊
车钢
斜梯

F
中柱
式钢
螺旋
梯

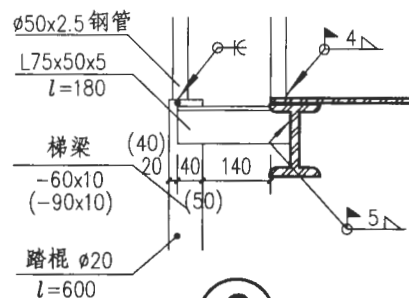
G
板式
钢螺
旋梯



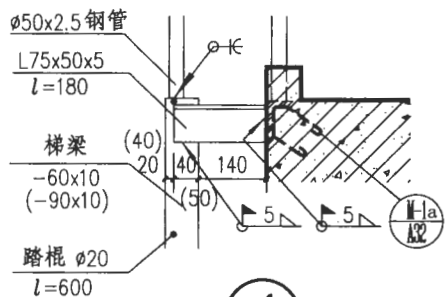
1



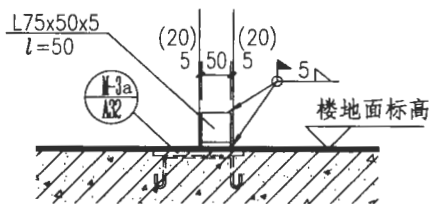
2



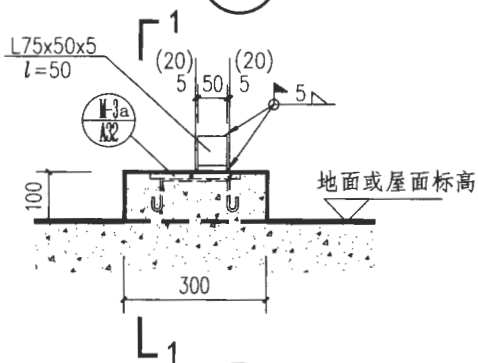
3



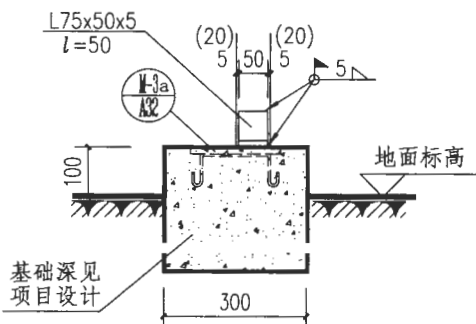
4



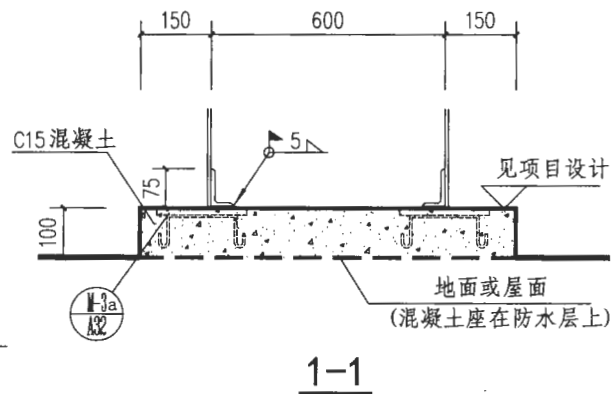
5



6



7



1-1

注：括号内尺寸用于梯高3.5~5.1m的钢直梯。

90° 钢直梯T5 06 详图

图集号

15J401

审核 李正刚

李正刚

校对 许岩

许岩

设计 洪森

洪森

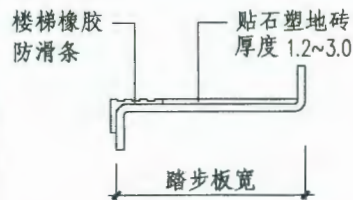
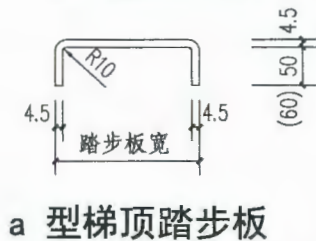
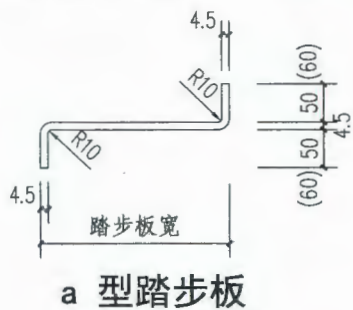
页

A29

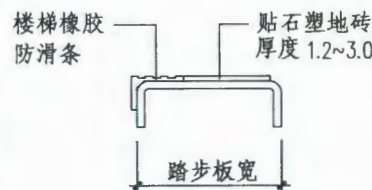
踏步板材料表

型号	板长	截面图	规格	数量	重量 (kg)	型号	板长	截面图	规格	数量	重量 (kg)
a1	600		-210x4.5	1	4.83	a4	800		-380x4.5	1	11.64
	800		-210x4.5	1	6.43		1000		-400x4.5	1	15.32
	1000		-210x4.5	1	8.04	a°4	800		-240x4.5	1	7.35
				1000	-260x4.5		1		9.96		

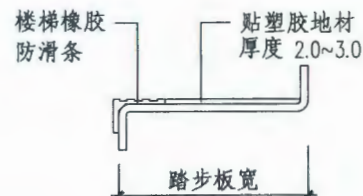
a°1	600		-190x4.5	1	4.37
	800		-190x4.5	1	5.82
a2	600		-270x4.5	1	6.20
	800		-270x4.5	1	8.27
a3	600		-330x4.5	1	7.58
	800		-330x4.5	1	10.11
	1000		-350x4.5	1	13.41



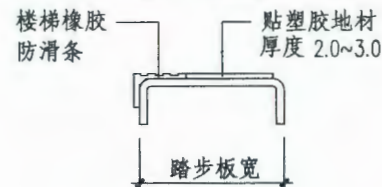
b1 型踏步板



b1 型梯顶踏步板



b2 型踏步板



b2 型梯顶踏步板

注：1. 材料重量：踏步板按扁豆型花纹钢板 38.3kg/m² 计算。

2. 括号内尺寸用于板长1000。

3. b型踏步板是在a型踏步板上加贴塑胶地材，供设计人员选用。

踏步板详图

图集号

15J401

审核 李正刚

设计 洪森

校对 许岩

设计 洪森

设计 洪森

设计 洪森

设计 洪森

设计 洪森

设计 洪森

设计 洪森

设计 洪森

页

A30

A
作业
平台
钢梯

B
钢梯
及平台
钢护栏

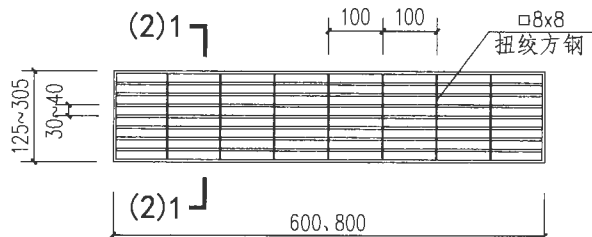
C
固定
式钢
斜梯

D
上屋
面钢
直梯

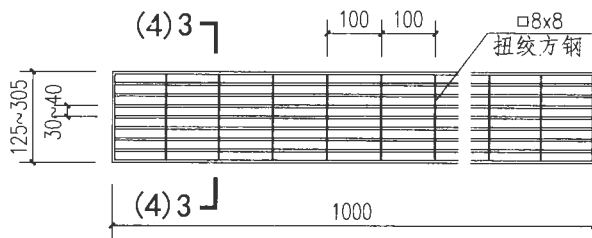
E
上吊
车钢
斜梯

F
中柱
式钢
螺旋
梯

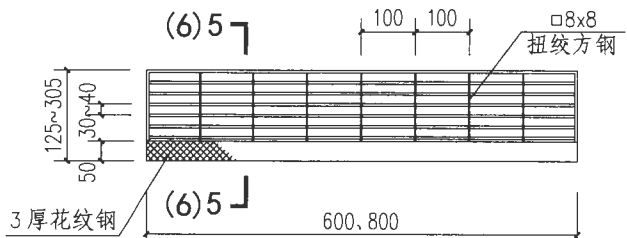
G
板式
钢螺
旋梯



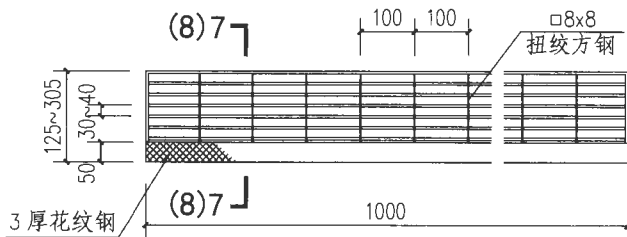
c1 (c2) 型踏步板



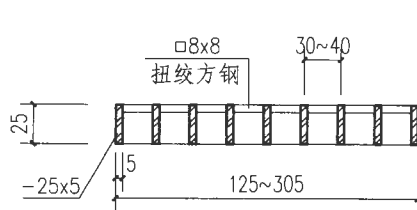
c3 (c4) 型踏步板



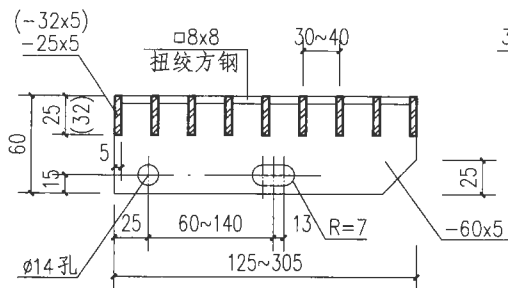
c5 (c6) 型踏步板



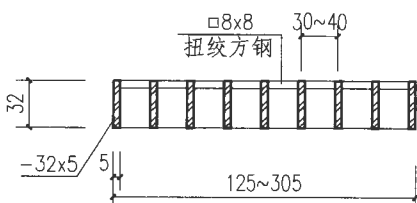
c7 (c8) 型踏步板



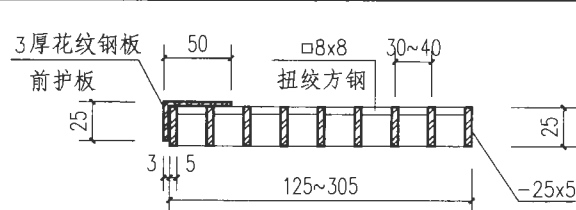
1-1



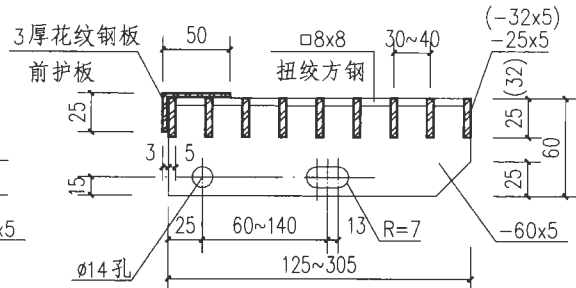
2-2 (4-4)



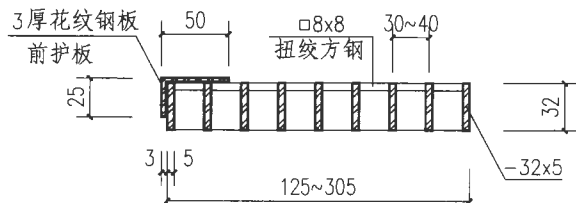
3-3



5-5



6-6 (8-8)



7-7

注：

1. c1、c3、c5、c7踏步板与梯梁之间为焊接；c2、c4、c6、c8踏步板与梯梁之间为螺栓连接。
2. c1~c4的梯级边无前护板，c5~c8的梯级边有前护板。

踏步板详图

图集号

15J401

审核 李正刚

李珊

校对 许岩

许岩

设计 洪森

洪森

页

A31

作
平
梯

钢
及
台
护

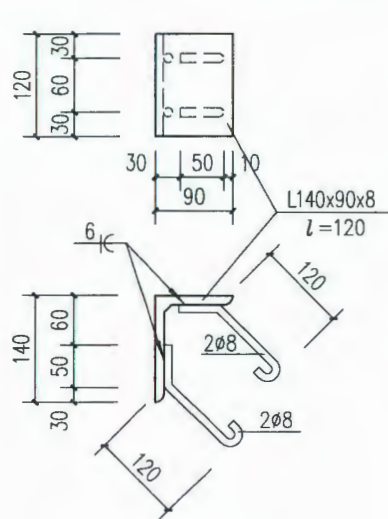
固
式
斜

上
面
直

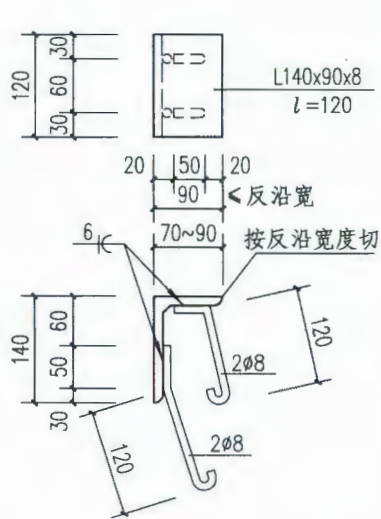
上
车
斜

中
式
螺
梯

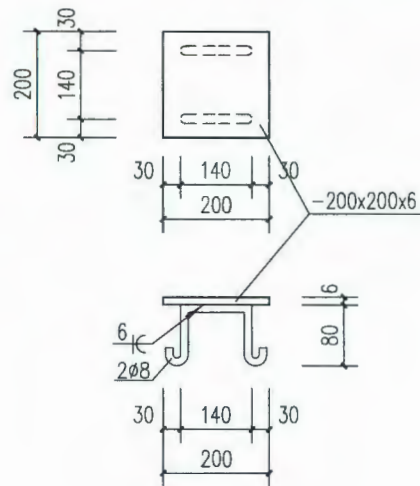
板
钢
旋
梯



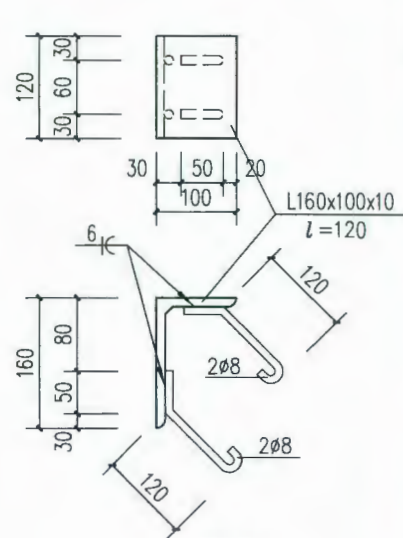
M-1a



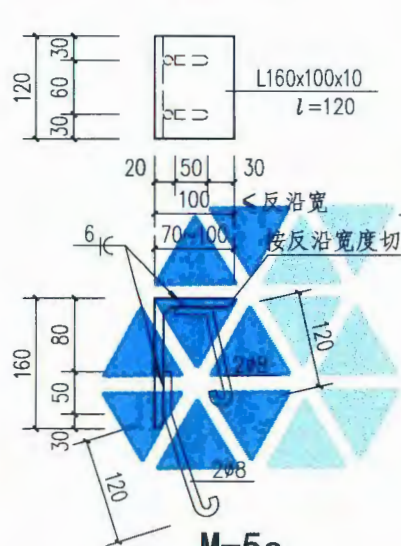
M-2a



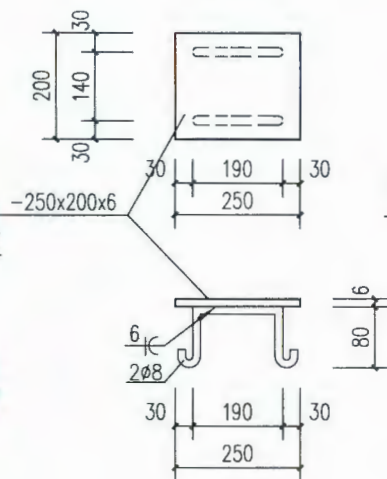
M-3a



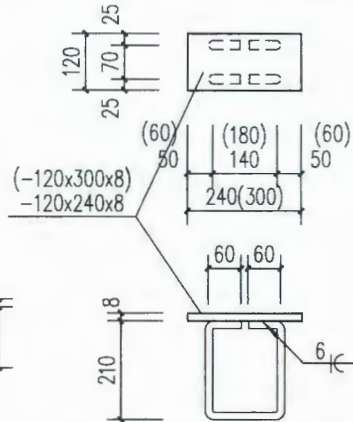
M-4a



M-5a



M-6a



M-7a (M-8a)

注：

1. 预埋件应采用可焊性良好的钢材，锚筋不得采用冷加工钢筋。
2. 钢板和角钢采用Q235（3号钢）。
3. 钢筋采用I级钢（以 ϕ 表示）。
4. 焊条采用E43型，焊缝厚度除注明者外，均应大于或等于焊件厚度。

钢斜梯预埋件详图

图集号

15J401

审核 李正刚

李正刚

校对 许岩

许岩

设计 洪森

洪森

页

A32

A 作业 平台 钢梯	T1A08 材料表							T1A10 材料表							作 业 平 台 钢 梯 及 平 台 钢 护 栏																																							
	钢 梯 代 号	梯 高 (mm)	总 重 量 (kg)	梯 梁		踏 步		连 接 件	附 注	钢 梯 代 号	梯 高 (mm)	总 重 量 (kg)	梯 梁			踏 步		连 接 件	附 注																																			
				-200×10		类型a4							-200×10			类型a4																																						
				长度 (mm)	重量 (kg)	数量 (个)	重量 (kg)						长度 (mm)	重量 (kg)		数量 (个)	重量 (kg)																																					
B 钢梯 及平台 护栏	T1A08-06	600	83.54	2064	32.40	4	46.56	2L160x100x10 2L90x56x8 =80 l=80 } 4.58 kg		T1A10-06	600	95.18	2064	32.40	4	58.20	2L160x100x10 2L90x56x8 =80 l=80 } 4.58 kg																																					
	T1A08-08	800	105.99	2752	43.21	5	58.20		T1A10-08	800	120.54	2752	43.21	5	72.75																																							
	T1A08-10	1000	128.43	3440	54.01	6	69.84		T1A10-10	1000	145.89	3440	54.01	6	87.30																																							
	T1A08-12	1200	150.87	4128	64.81	7	81.48		T1A10-12	1200	171.24	4128	64.81	7	101.85																																							
C 固定 式钢 斜梯	T1A08-14	1400	173.31	4816	75.61	8	93.12		T1A10-14	1400	196.59	4816	75.61	8	116.40																																							
	T1A08-16	1600	195.75	5504	86.41	9	104.76		T1A10-16	1600	221.94	5504	86.41	9	130.95																																							
	T1A08-18	1800	229.83	6192	97.21	11	128.04		T1A10-18	1800	261.84	6192	97.21	11	160.05																																							
	T1A08-20	2000	252.28	6880	108.02	12	139.68		T1A10-20	2000	287.20	6880	108.02	12	174.60																																							
	T1A08-22	2200	274.72	7568	118.82	13	151.32		T1A10-22	2200	312.55	7568	118.82	13	189.15																																							
D 上屋 面钢 直梯	T1A08-24	2400	297.16	8256	129.62	14	162.96		T1A10-24	2400	337.90	8256	129.62	14	203.70																																							
	T1A08-25	2500	302.56	8600	135.02	14	162.96		T1A10-25	2500	343.30	8600	135.02	14	203.70																																							
	T1A08-26	2600	319.60	8944	140.42	15	174.60		T1A10-26	2600	363.25	8944	140.42	15	218.25																																							
	T1A08-27	2700	336.64	9288	145.82	16	186.24		T1A10-27	2700	383.20	9288	145.82	16	232.80																																							
	T1A08-28	2800	342.04	9632	151.22	16	186.24		T1A10-28	2800	388.60	9632	151.22	16	232.80																																							
E 上吊 车钢 斜梯	T1A08-29	2900	359.08	9976	156.62	17	197.88		T1A10-29	2900	408.55	9976	156.62	17	247.35																																							
	T1A08-30	3000	364.48	10320	162.02	17	197.88		T1A10-30	3000	413.95	10320	162.02	17	247.35																																							
	T1A08-31	3100	381.52	10664	167.42	18	209.52		T1A10-31	3100	433.90	10664	167.42	18	261.90																																							
	T1A08-32	3200	386.93	11008	172.83	18	209.52		T1A10-32	3200	439.31	11008	172.83	18	261.90																																							
	T1A08-33	3300	403.97	11352	178.23	19	221.16		T1A10-33	3300	459.26	11352	178.23	19	276.45																																							
F 中柱 式钢 螺旋 梯	T1A08-34	3400	409.37	11696	183.63	19	221.16		T1A10-34	3400	464.66	11696	183.63	19	276.45																																							
	T1A08-35	3500	426.41	12040	189.03	20	232.80		T1A10-35	3500	484.61	12040	189.03	20	291.00																																							
	T1A08-36	3600	443.45	12384	194.43	21	244.44		T1A10-36	3600	504.56	12384	194.43	21	305.55																																							
G 板 式 钢 螺 旋 梯	<table border="1" style="width:100%; border-collapse: collapse;"> <tr> <td colspan="15" style="text-align: center;">T1A08、T1A10 材料表</td> <td>图集号</td> <td>15J401</td> </tr> <tr> <td>审核</td> <td>李正刚</td> <td>李刚</td> <td>校对</td> <td>许岩</td> <td>许岩</td> <td>设计</td> <td>洪森</td> <td>洪森</td> <td>页</td> <td colspan="7"></td> <td>A33</td> </tr> </table>																	T1A08、T1A10 材料表															图集号	15J401	审核	李正刚	李刚	校对	许岩	许岩	设计	洪森	洪森	页								A33		
T1A08、T1A10 材料表															图集号	15J401																																						
审核	李正刚	李刚	校对	许岩	许岩	设计	洪森		洪森	页								A33																																				

业 台 梯	T2A06 材料表							T2A08 材料表							A 作 业 平 台 钢 梯				
	钢 梯 代 号	梯 高 (mm)	总 重 量 (kg)	梯 梁		踏 步		连 接 件	附 注	钢 梯 代 号	梯 高 (mm)	总 重 量 (kg)	梯 梁			踏 步		连 接 件	附 注
				-180×10		类 型 a3							-180×10			类 型 a3			
				长 度 (mm)	重 量 (kg)	数 量 (个)	重 量 (kg)						长 度 (mm)	重 量 (kg)		数 量 (个)	重 量 (kg)		
梯 平 钢 正	T2A06-06	600	58.88	1697	23.98	4	30.32	2L160x100x10 2L90x56x8 L=80 L=80 } 4.58 kg		T2A08-06	600	69.00	1697	23.98	4	40.44	B 钢 梯 及 平 台 钢 护 栏		
	T2A06-08	800	74.45	2262	31.97	5	37.90			T2A08-08	800	87.10	2262	31.97	5	50.55			
定 钢 梯	T2A06-10	1000	90.02	2828	39.96	6	45.48			T2A08-10	1000	105.20	2828	39.96	6	60.66	C 固 定 式 钢 斜 梯		
	T2A06-12	1200	105.59	3394	47.95	7	53.06			T2A08-12	1200	123.30	3394	47.95	7	70.77			
	T2A06-14	1400	121.16	3959	55.94	8	60.64			T2A08-14	1400	141.40	3959	55.94	8	80.88	D 上 屋 面 钢 直 梯		
	T2A06-16	1600	136.74	4525	63.94	9	68.22			T2A08-16	1600	159.51	4525	63.94	9	90.99			
	T2A06-18	1800	152.31	5090	71.93	10	75.80			T2A08-18	1800	177.61	5090	71.93	10	101.10	E 上 吊 车 钢 斜 梯		
	T2A06-20	2000	167.88	5656	79.92	11	83.38			T2A08-20	2000	195.71	5656	79.92	11	111.21			
	T2A06-22	2200	183.45	6222	87.91	12	90.96			T2A08-22	2200	213.81	6222	87.91	12	121.32	F 中 柱 式 钢 螺 旋 梯		
	T2A06-24	2400	199.02	6787	95.90	13	98.54			T2A08-24	2400	231.91	6787	95.90	13	131.43			
	T2A06-25	2500	203.02	7070	99.90	13	98.54			T2A08-25	2500	235.91	7070	99.90	13	131.43	G 板 式 钢 螺 旋 梯		
	T2A06-26	2600	214.60	7353	103.90	14	106.12			T2A08-26	2600	250.02	7353	103.90	14	141.54			
	T2A06-27	2700	218.59	7636	107.89	14	106.12			T2A08-27	2700	254.01	7636	107.89	14	141.54			
	T2A06-28	2800	230.17	7918	111.89	15	113.70			T2A08-28	2800	268.12	7918	111.89	15	151.65			
	T2A06-29	2900	234.16	8201	115.88	15	113.70			T2A08-29	2900	272.11	8201	115.88	15	151.65			
	T2A06-30	3000	245.74	8484	119.88	16	121.28			T2A08-30	3000	286.22	8484	119.88	16	161.76			
	T2A06-31	3100	249.73	8767	123.87	16	121.28			T2A08-31	3100	290.21	8767	123.87	16	161.76			
	T2A06-32	3200	261.31	9050	127.87	17	128.86			T2A08-32	3200	304.32	9050	127.87	17	171.87			
	T2A06-33	3300	265.31	9332	131.87	17	128.86			T2A08-34	3400	322.42	9615	135.86	18	181.98			
	T2A06-34	3400	276.88	9615	135.86	18	136.44			T2A08-36	3600	340.52	10181	143.85	19	192.09			
	T2A06-35	3500	280.88	9898	139.86	18	136.44			T2A08-38	3800	358.63	10746	151.85	20	202.20			
	T2A06-36	3600	292.45	10181	143.85	19	144.02			T2A08-40	4000	376.73	11312	159.84	21	212.31			
	T2A06-37	3700	296.45	10464	147.85	19	144.02			T2A08-42	4200	394.83	11878	167.83	22	222.42			
	T2A06-38	3800	308.03	10746	151.85	20	151.60			T2A08-45	4500	416.93	12726	179.82	23	232.53			
	T2A06-39	3900	312.02	11029	155.84	20	151.60												
	T2A06-40	4000	323.60	11312	159.84	21	159.18		T2A06、T2A08 材料表							图集号	15J401		
	T2A06-42	4200	339.17	11878	167.83	22	166.76		审核 李正刚 李刚 校对 许岩 许岩 设计 洪森 洪森							页	A34		
	T2A06-45	4500	358.74	12726	179.82	23	174.34												

A 作业 平台 钢梯	T2A10 材料表							T3A06 材料表							连接 件	附 注	
	钢 梯 代 号	梯 高 (mm)	总 重 量 (kg)	梯 梁		踏 步		钢 梯 代 号	梯 高 (mm)	总 重 量 (kg)	梯 梁		踏 步				
				-180×10		类型a3					-150×8		类型a2				
				长度 (mm)	重量 (kg)	数量 (个)	重量 (kg)				长度 (mm)	重量 (kg)	数量 (个)	重量 (kg)			
B 钢梯 及平 台钢 护栏	T2A10-06	600	79.12	1697	23.98	4	50.56	T3A06-06	600	36.36	1399	13.18	3	18.60			
	T2A10-08	800	99.75	2262	31.97	5	63.20	T3A06-08	800	46.95	1866	17.57	4	24.80			
	T2A10-10	1000	120.38	2828	39.96	6	75.84	T3A06-10	1000	57.55	2332	21.97	5	31.00			
	T2A10-12	1200	141.01	3394	47.95	7	88.48	T3A06-12	1200	68.14	2798	26.36	6	37.20			
C 固 定 式 钢 斜 梯	T2A10-14	1400	161.64	3959	55.94	8	101.12	T3A06-14	1400	78.73	3265	30.75	7	43.40			
	T2A10-16	1600	182.28	4525	63.94	9	113.76	T3A06-16	1600	83.13	3731	35.15	7	43.40			
	T2A10-18	1800	202.91	5090	71.93	10	126.40	T3A06-18	1800	93.72	4198	39.54	8	49.60			
	T2A10-20	2000	223.54	5656	79.92	11	139.04	T3A06-20	2000	104.31	4664	43.93	9	55.80			
	T2A10-22	2200	244.17	6222	87.91	12	151.68	T3A06-22	2200	114.91	5130	48.33	10	62.00			
D 上 屋 面 钢 直 梯	T2A10-24	2400	264.80	6787	95.90	13	164.32	T3A06-24	2400	125.50	5597	52.72	11	68.20			
	T2A10-25	2500	268.80	7070	99.90	13	164.32	T3A06-26	2600	136.10	6063	57.12	12	74.40			
	T2A10-26	2600	285.44	7353	103.90	14	176.96	T3A06-28	2800	146.69	6530	61.51	13	80.60			
	T2A10-27	2700	289.43	7636	107.89	14	176.96	T3A06-30	3000	157.28	6996	65.90	14	86.80			
	T2A10-28	2800	306.07	7918	111.89	15	189.60	T3A06-32	3200	161.68	7462	70.30	14	86.80			
E 上 吊 车 钢 斜 梯	T2A10-29	2900	310.06	8201	115.88	15	189.60	T3A06-34	3400	172.27	7929	74.69	15	93.00			
	T2A10-30	3000	326.70	8484	119.88	16	202.24	T3A06-36	3600	182.86	8395	79.08	16	99.20			
	T2A10-31	3100	330.69	8767	123.87	16	202.24	T3A06-38	3800	193.46	8862	83.48	17	105.40			
	T2A10-32	3200	347.33	9050	127.87	17	214.88	T3A06-40	4000	204.05	9328	87.87	18	111.60			
	T2A10-33	3300	351.33	9332	131.87	17	214.88	T3A06-42	4200	214.64	9794	92.26	19	117.80			
F 中 柱 式 钢 螺 旋 梯	T2A10-34	3400	367.96	9615	135.86	18	227.52	T3A06-44	4400	225.24	10261	96.66	20	124.00			
	T2A10-35	3500	371.96	9898	139.86	18	227.52	T3A06-46	4600	235.83	10727	101.05	21	130.20			
	T2A10-36	3600	388.59	10181	143.85	19	240.16	T3A06-48	4800	240.22	11194	105.44	21	130.20			
	T2A10-37	3700	392.59	10464	147.85	19	240.16	T3A06-50	5000	250.82	11660	109.84	22	136.40			
	T2A10-38	3800	409.23	10746	151.85	20	252.80	T3A06-51	5100	259.21	11893	112.03	23	142.60			
G 板 式 钢 螺 旋 梯	T2A10-39	3900	413.22	11029	155.84	20	252.80										
	T2A10-40	4000	429.86	11312	159.84	21	265.44										
	T2A10-42	4200	450.49	11878	167.83	22	278.08										
	T2A10-45	4500	475.12	12726	179.82	23	290.72										
							2L160x100x10 2L90x56x8	l=80 l=80								2L160x100x10 2L90x56x8	l=80 l=80
T2A10、T3A06 材料表											图集号		15J401				
审核 李正刚 李刚 校对 许岩 冯岩 设计 洪森 李											页		A35				

T3A08 材料表

T4A06 材料表

钢梯代号	梯高 (mm)	总重量 (kg)	梯梁		踏步		连接件	附注	钢梯代号	梯高 (mm)	总重量 (kg)	梯梁		踏步		连接件	附注
			-150×8		类型a2							-120×8		类型a1			
			长度 (mm)	重量 (kg)	数量 (个)	重量 (kg)						长度 (mm)	重量 (kg)	数量 (个)	重量 (kg)		
T3A08-06	600	42.57	1399	13.18	3	24.81	2L160x100x10 2L90x56x8 l=80 l=80 } 4.58 kg	T4A06-06	600	27.89	1291	9.73	3	14.49	2L140x90x8 2L90x56x8 l=80 l=80 } 3.67 kg		
T3A08-08	800	55.23	1866	17.57	4	33.08		T4A06-08	800	35.87	1708	12.88	4	19.32			
T3A08-10	1000	67.90	2332	21.97	5	41.35		T4A06-10	1000	39.02	2126	16.03	4	19.32			
T3A08-12	1200	80.56	2798	26.36	6	49.62		T4A06-12	1200	47.00	2544	19.18	5	24.15			
T3A08-14	1400	93.22	3265	30.75	7	57.89		T4A06-14	1400	54.98	2961	22.33	6	28.98			
T3A08-16	1600	97.62	3731	35.15	7	57.89		T4A06-16	1600	62.96	3379	25.48	7	33.81			
T3A08-18	1800	110.28	4198	39.54	8	66.16		T4A06-18	1800	66.10	3796	28.62	7	33.81			
T3A08-20	2000	122.94	4664	43.93	9	74.43		T4A06-20	2000	74.08	4214	31.77	8	38.64			
T3A08-22	2200	135.61	5130	48.33	10	82.70		T4A06-22	2200	82.06	4632	34.92	9	43.47			
T3A08-24	2400	148.27	5597	52.72	11	90.97		T4A06-24	2400	90.04	5049	38.07	10	48.30			
T3A08-26	2600	160.94	6063	57.12	12	99.24		T4A06-26	2600	98.02	5467	41.22	11	53.13			
T3A08-28	2800	173.60	6530	61.51	13	107.51		T4A06-28	2800	101.17	5884	44.37	11	53.13			
T3A08-30	3000	186.26	6996	65.90	14	115.78		T4A06-30	3000	109.15	6302	47.52	12	57.96			
T3A08-32	3200	190.66	7462	70.30	14	115.78		T4A06-32	3200	117.13	6720	50.67	13	62.79			
T3A08-34	3400	203.32	7929	74.69	15	124.05		T4A06-34	3400	125.10	7137	53.81	14	67.62			
T3A08-36	3600	215.98	8395	79.08	16	132.32		T4A06-36	3600	128.25	7555	56.96	14	67.62			
T3A08-38	3800	228.65	8862	83.48	17	140.59		T4A06-38	3800	136.23	7972	60.11	15	72.45			
T3A08-40	4000	241.31	9328	87.87	18	148.86		T4A06-40	4000	144.21	8390	63.26	16	77.28			
T3A08-42	4200	253.97	9794	92.26	19	157.13		T4A06-42	4200	152.19	8808	66.41	17	82.11			
T3A08-44	4400	266.64	10261	96.66	20	165.40		T4A06-44	4400	155.34	9225	69.56	17	82.11			
T3A08-46	4600	279.30	10727	101.05	21	173.67		T4A06-46	4600	163.32	9643	72.71	18	86.94			
T3A08-48	4800	291.99	11194	105.44	21	173.67		T4A06-48	4800	171.30	10060	75.86	19	91.77			
T3A08-50	5000	304.66	11660	109.84	22	181.94											
T3A08-51	5100	306.82	11893	112.03	23	190.21											

A 作业平台钢梯
B 钢梯及平台钢护栏
C 固定式钢斜梯
D 上屋面钢直梯
E 上吊车钢斜梯
F 中柱式钢螺旋梯
G 板式钢螺旋梯

T3A08、T4A06 材料表

图集号 15J401

审核 李正刚 李正刚 校对 许岩 许岩 设计 洪森 洪森

页 A36

A 作业 平台 钢梯	T1B08 材料表							T1B10 材料表							连接 件	附 注	连接 件	附 注
	钢 梯 代 号	梯 高 (mm)	总 重 量 (kg)	梯 梁		踏 步		钢 梯 代 号	梯 高 (mm)	总 重 量 (kg)	梯 梁		踏 步					
				□16a		类型a4					□16a		类型a4					
				长度 (mm)	重量 (kg)	数量 (个)	重量 (kg)				长度 (mm)	重量 (kg)	数量 (个)	重量 (kg)				
B 钢梯 及平 台钢 护栏	T1B08-06	600	86.72	2064	35.58	4	46.56	T1B10-06	600	98.36	2064	35.58	4	58.20	2L160x100x10 2L90x56x8 l=80 l=80 } 4.58 kg	2L160x100x10 2L90x56x8 l=80 l=80 } 4.58 kg		
	T1B08-08	800	110.22	2752	47.44	5	58.20	T1B10-08	800	124.77	2752	47.44	5	72.75				
	T1B08-10	1000	133.73	3440	59.31	6	69.84	T1B10-10	1000	151.19	3440	59.31	6	87.30				
	T1B08-12	1200	157.23	4128	71.17	7	81.48	T1B10-12	1200	177.60	4128	71.17	7	101.85				
C 固 定 式 钢 斜 梯	T1B08-14	1400	180.73	4816	83.03	8	93.12	T1B10-14	1400	204.01	4816	83.03	8	116.40				
	T1B08-16	1600	204.23	5504	94.89	9	104.76	T1B10-16	1600	230.42	5504	94.89	9	130.95				
	T1B08-18	1800	239.37	6192	106.75	11	128.04	T1B10-18	1800	271.38	6192	106.75	11	160.05				
	T1B08-20	2000	262.87	6880	118.61	12	139.68	T1B10-20	2000	297.79	6880	118.61	12	174.60				
	T1B08-22	2200	286.37	7568	130.47	13	151.32	T1B10-22	2200	324.20	7568	130.47	13	189.15				
D 上 屋 面 钢 直 梯	T1B08-24	2400	309.87	8256	142.33	14	162.96	T1B10-24	2400	350.61	8256	142.33	14	203.70				
	T1B08-25	2500	315.80	8600	148.26	14	162.96	T1B10-25	2500	356.54	8600	148.26	14	203.70				
	T1B08-26	2600	333.37	8944	154.19	15	174.60	T1B10-26	2600	377.02	8944	154.19	15	218.25				
	T1B08-27	2700	350.95	9288	160.13	16	186.24	T1B10-27	2700	397.51	9288	160.13	16	232.80				
	T1B08-28	2800	356.88	9632	166.06	16	186.24	T1B10-28	2800	403.44	9632	166.06	16	232.80				
E 上 吊 车 钢 斜 梯	T1B08-29	2900	374.45	9976	171.99	17	197.88	T1B10-29	2900	423.92	9976	171.99	17	247.35				
	T1B08-30	3000	380.38	10320	177.92	17	197.88	T1B10-30	3000	429.85	10320	177.92	17	247.35				
	T1B08-31	3100	397.95	10664	183.85	18	209.52	T1B10-31	3100	450.33	10664	183.85	18	261.90				
	T1B08-32	3200	403.88	11008	189.78	18	209.52	T1B10-32	3200	456.26	11008	189.78	18	261.90				
	T1B08-33	3300	421.45	11352	195.71	19	221.16	T1B10-33	3300	476.74	11352	195.71	19	276.45				
F 中 柱 式 钢 螺 旋 梯	T1B08-34	3400	427.38	11696	201.64	19	221.16	T1B10-34	3400	482.67	11696	201.64	19	276.45				
	T1B08-35	3500	444.95	12040	207.57	20	232.80	T1B10-35	3500	503.15	12040	207.57	20	291.00				
	T1B08-36	3600	462.52	12384	213.50	21	244.44	T1B10-36	3600	523.63	12384	213.50	21	305.55				
G 板 式 钢 螺 旋 梯	T1B08、T1B10 材料表																图集号	15J401
	审核 李正刚 <i>李正刚</i> 校对 许岩 <i>许岩</i> 设计 洪森 <i>洪森</i>																页	A37

T2B06 材料表

T2B08 材料表

钢梯代号	梯高 (mm)	总重量 (kg)	梯梁		踏步		连接件	附注
			□16a		类型a3			
			长度 (mm)	重量 (kg)	数量 (个)	重量 (kg)		
T2B06-06	600	64.15	1697	29.25	4	30.32	} 4.58 kg } 4.58 kg 2L160x100x10 2L90x56x8	
T2B06-08	800	81.48	2262	39.00	5	37.90		
T2B06-10	1000	98.81	2828	48.75	6	45.48		
T2B06-12	1200	116.15	3394	58.51	7	53.06		
T2B06-14	1400	133.48	3959	68.26	8	60.64		
T2B06-16	1600	150.81	4525	78.01	9	68.22		
T2B06-18	1800	168.14	5090	87.76	10	75.80		
T2B06-20	2000	185.47	5656	97.51	11	83.38		
T2B06-22	2200	202.80	6222	107.26	12	90.96		
T2B06-24	2400	220.13	6787	117.01	13	98.54		
T2B06-26	2600	237.46	7353	126.76	14	106.12		
T2B06-28	2800	254.79	7918	136.51	15	113.70		
T2B06-30	3000	272.12	8484	146.26	16	121.28		
T2B06-31	3100	277.00	8767	151.14	16	121.28		
T2B06-32	3200	289.46	9050	156.02	17	128.86		
T2B06-33	3300	294.33	9332	160.89	17	128.86		
T2B06-34	3400	306.79	9615	165.77	18	136.44		
T2B06-35	3500	311.66	9898	170.64	18	136.44		
T2B06-36	3600	324.12	10181	175.52	19	144.02		
T2B06-37	3700	328.99	10464	180.39	19	144.02		
T2B06-38	3800	341.45	10746	185.27	20	151.60		
T2B06-39	3900	346.32	11029	190.14	20	151.60		
T2B06-40	4000	358.78	11312	195.02	21	159.18		
T2B06-42	4200	376.11	11878	204.77	22	166.76		
T2B06-45	4500	398.32	12726	219.40	23	174.34		

钢梯代号	梯高 (mm)	总重量 (kg)	梯梁		踏步		连接件	附注
			□16a		类型a3			
			长度 (mm)	重量 (kg)	数量 (个)	重量 (kg)		
T2B08-06	600	74.27	1697	29.25	4	40.44	} 4.58 kg } 4.58 kg 2L160x100x10 2L90x56x8	
T2B08-08	800	94.13	2262	39.00	5	50.55		
T2B08-10	1000	113.99	2828	48.75	6	60.66		
T2B08-12	1200	133.86	3394	58.51	7	70.77		
T2B08-14	1400	153.72	3959	68.26	8	80.88		
T2B08-16	1600	173.58	4525	78.01	9	90.99		
T2B08-18	1800	193.44	5090	87.76	10	101.10		
T2B08-20	2000	213.30	5656	97.51	11	111.21		
T2B08-22	2200	233.16	6222	107.26	12	121.32		
T2B08-24	2400	253.02	6787	117.01	13	131.43		
T2B08-25	2500	257.90	7070	121.89	13	131.43		
T2B08-26	2600	272.88	7353	126.76	14	141.54		
T2B08-27	2700	277.76	7636	131.64	14	141.54		
T2B08-28	2800	292.74	7918	136.51	15	151.65		
T2B08-29	2900	297.62	8201	141.39	15	151.65		
T2B08-30	3000	312.60	8484	146.26	16	161.76		
T2B08-31	3100	317.48	8767	151.14	16	161.76		
T2B08-32	3200	332.47	9050	156.02	17	171.87		
T2B08-34	3400	352.33	9615	165.77	18	181.98		
T2B08-36	3600	372.19	10181	175.52	19	192.09		
T2B08-38	3800	392.05	10746	185.27	20	202.20		
T2B08-39	3900	396.92	11029	190.14	20	202.20		
T2B08-40	4000	411.91	11312	195.02	21	212.31		
T2B08-42	4200	431.77	11878	204.77	22	222.42		
T2B08-45	4500	456.51	12726	219.40	23	232.53		

T2B06、T2B08 材料表

图集号 15J401

审核 李正刚 李正刚 校对 许岩 许岩 设计 洪森 洪森 页 A38

A 作业平台钢梯
B 钢梯及平台钢护栏
C 固定式钢斜梯
D 上屋面钢直梯
E 上吊车钢斜梯
F 中柱式钢螺旋梯
G 板式钢螺旋梯

A 作业 平台 钢梯	T2B10 材料表							T3B06 材料表															
	钢 梯 代 号	梯 高 (mm)	总 重 量 (kg)	梯 梁		踏 步		连 接 件	附 注	钢 梯 代 号	梯 高 (mm)	总 重 量 (kg)	梯 梁		踏 步		连 接 件	附 注					
				□16a		类型a3							□16a		类型a2								
				长度 (mm)	重量 (kg)	数量 (个)	重量 (kg)						长度 (mm)	重量 (kg)	数量 (个)	重量 (kg)							
B 钢梯 及平台 护栏	T2B10-06	600	84.39	1697	29.25	4	50.56	2L160x100x10 2L90x56x8 l=80 l=80 } 4.58 kg	T3B06-06	600	47.30	1399	24.12	3	18.60	2L160x100x10 2L90x56x8 l=80 l=80 } 4.58 kg	T3B06-08	800	61.54	1866	32.16	4	24.80
	T2B10-08	800	106.78	2262	39.00	5	63.20		T3B06-10	1000	75.78	2332	40.20	5	31.00		T3B06-12	1200	90.02	2798	48.24	6	37.20
	T2B10-10	1000	129.17	2828	48.75	6	75.84		T3B06-14	1400	104.27	3265	56.29	7	43.40		T3B06-16	1600	112.31	3731	64.33	7	43.40
	T2B10-12	1200	151.57	3394	58.51	7	88.48		T3B06-18	1800	126.55	4198	72.37	8	49.60		T3B06-20	2000	140.79	4664	80.41	9	55.80
C 固定 式钢 斜梯	T2B10-14	1400	173.96	3959	68.26	8	101.12		T3B06-22	2200	155.03	5130	88.45	10	62.00		T3B06-24	2400	169.27	5597	96.49	11	68.20
	T2B10-16	1600	196.35	4525	78.01	9	113.76		T3B06-26	2600	183.51	6063	104.53	12	74.40		T3B06-28	2800	197.75	6530	112.57	13	80.60
	T2B10-18	1800	218.74	5090	87.76	10	126.40		T3B06-30	3000	211.99	6996	120.61	14	86.80		T3B06-32	3200	220.03	7462	128.65	14	86.80
	T2B10-20	2000	241.13	5656	97.51	11	139.04		T3B06-34	3400	234.27	7929	136.69	15	93.00		T3B06-36	3600	248.51	8395	144.73	16	99.20
D 上屋 面钢 直梯	T2B10-22	2200	263.52	6222	107.26	12	151.68		T3B06-38	3800	262.75	8862	152.77	17	105.40		T3B06-40	4000	276.99	9328	160.81	18	111.60
	T2B10-24	2400	285.91	6787	117.01	13	164.32		T3B06-42	4200	291.24	9794	168.86	19	117.80		T3B06-44	4400	305.48	10261	176.90	20	124.00
	T2B10-26	2600	308.30	7353	126.76	14	176.96		T3B06-46	4600	319.72	10727	184.94	21	130.20		T3B06-48	4800	327.76	11194	192.98	21	130.20
	T2B10-28	2800	330.69	7918	136.51	15	189.60		T3B06-50	5000	342.00	11660	201.02	22	136.40		T3B06-51	5100	352.22	11893	205.04	23	142.60
	T2B10-30	3000	353.08	8484	146.26	16	202.24																
	T2B10-31	3100	357.96	8767	151.14	16	202.24																
E 上吊 车钢 斜梯	T2B10-32	3200	375.48	9050	156.02	17	214.88																
	T2B10-33	3300	380.35	9332	160.89	17	214.88																
	T2B10-34	3400	397.87	9615	165.77	18	227.52																
	T2B10-35	3500	402.74	9898	170.64	18	227.52																
	T2B10-36	3600	420.26	10181	175.52	19	240.16																
F 中柱 式钢 螺旋 梯	T2B10-37	3700	425.13	10464	180.39	19	240.16																
	T2B10-38	3800	442.65	10746	185.27	20	252.80																
	T2B10-39	3900	447.52	11029	190.14	20	252.80																
	T2B10-40	4000	465.04	11312	195.02	21	265.44																
	T2B10-42	4200	487.43	11878	204.77	22	278.08																
G 板式 钢螺 旋梯	T2B10-45	4500	514.70	12726	219.40	23	290.72																
										T2B10、T3B06 材料表							图集号	15J401					
										审核	李正刚	李刚	校对	许岩	许岩	设计	洪森	洪森	页	A39			

业 台 梯	T3B08 材料表							T4B06 材料表							A 作业 平台 钢梯																																				
	钢 梯 代 号	梯 高 (mm)	总 重 量 (kg)	梯 梁		踏 步		连 接 件	附 注	钢 梯 代 号	梯 高 (mm)	总 重 量 (kg)	梯 梁			踏 步		连 接 件	附 注																																
				□16a		类型a2							□12.6			类型a1																																			
				长度 (mm)	重量 (kg)	数量 (个)	重量 (kg)						长度 (mm)	重量 (kg)		数量 (个)	重量 (kg)																																		
B 梯 平 钢 栏	T3B08-06	600	53.51	1399	24.12	3	24.81	2L160x100x10 2L90x56x8 L=80 } 4.58 kg L=80 }	T4B06-06	600	34.06	1291	15.90	3	14.49	2L140x90x8 2L90x56x8 L=80 } 3.67 kg L=80 }	B 钢 梯 及 平 台 钢 护 栏																																		
	T3B08-08	800	69.82	1866	32.16	4	33.08		T4B06-08	800	44.04	1708	21.05	4	19.32																																				
	T3B08-10	1000	86.13	2332	40.20	5	41.35		T4B06-10	1000	49.18	2126	26.19	4	19.32																																				
	T3B08-12	1200	102.44	2798	48.24	6	49.62		T4B06-12	1200	59.16	2544	31.34	5	24.15																																				
C 定 钢 梯	T3B08-14	1400	118.76	3265	56.29	7	57.89		T4B06-14	1400	69.13	2961	36.48	6	28.98			C 固 定 式 钢 斜 梯																																	
	T3B08-16	1600	126.80	3731	64.33	7	57.89		T4B06-16	1600	79.11	3379	41.63	7	33.81																																				
	T3B08-18	1800	143.11	4198	72.37	8	66.16		T4B06-18	1800	84.25	3796	46.77	7	33.81																																				
	T3B08-20	2000	159.42	4664	80.41	9	74.43		T4B06-20	2000	94.23	4214	51.92	8	38.64																																				
	T3B08-22	2200	175.73	5130	88.45	10	82.70		T4B06-22	2200	104.20	4632	57.06	9	43.47																																				
D 屋 钢 梯	T3B08-24	2400	192.04	5597	96.49	11	90.97		T4B06-24	2400	114.18	5049	62.21	10	48.30			D 上 屋 面 钢 直 梯																																	
	T3B08-26	2600	208.35	6063	104.53	12	99.24		T4B06-26	2600	124.15	5467	67.35	11	53.13																																				
	T3B08-28	2800	224.66	6530	112.57	13	107.51		T4B06-28	2800	129.30	5884	72.50	11	53.13																																				
	T3B08-30	3000	240.97	6996	120.61	14	115.78		T4B06-30	3000	139.27	6302	77.64	12	57.96																																				
	T3B08-32	3200	249.01	7462	128.65	14	115.78		T4B06-32	3200	149.25	6720	82.79	13	62.79																																				
E 吊 钢 梯	T3B08-34	3400	265.32	7929	136.69	15	124.05		T4B06-34	3400	159.22	7137	87.93	14	67.62			E 上 吊 车 钢 斜 梯																																	
	T3B08-36	3600	281.63	8395	144.73	16	132.32		T4B06-36	3600	164.37	7555	93.08	14	67.62																																				
	T3B08-38	3800	297.94	8862	152.77	17	140.59		T4B06-38	3800	174.34	7972	98.22	15	72.45																																				
	T3B08-40	4000	314.25	9328	160.81	18	148.86		T4B06-40	4000	184.31	8390	103.36	16	77.28																																				
	T3B08-42	4200	330.57	9794	168.86	19	157.13		T4B06-42	4200	194.29	8808	108.51	17	82.11																																				
F 柱 钢 旋 梯	T3B08-44	4400	346.88	10261	176.90	20	165.40		T4B06-44	4400	199.43	9225	113.65	17	82.11			F 中 柱 式 钢 螺 旋 梯																																	
	T3B08-46	4600	363.19	10727	184.94	21	173.67		T4B06-46	4600	209.41	9643	118.80	18	86.94																																				
	T3B08-48	4800	371.23	11194	192.98	21	173.67		T4B06-48	4800	219.38	10060	123.94	19	91.77																																				
	T3B08-50	5000	387.54	11660	201.02	22	181.94																																												
	T3B08-51	5100	399.83	11893	205.04	23	190.21																																												
G 板 式 钢 梯	<table border="1" style="width:100%; text-align:center;"> <tr> <td colspan="14">T3B08、T4B06 材料表</td> <td>图集号</td> <td>15J401</td> </tr> <tr> <td>审核</td> <td>李正刚</td> <td>李刚</td> <td>校对</td> <td>许岩</td> <td>许岩</td> <td>设计</td> <td>洪森</td> <td>洪森</td> <td colspan="6"></td> <td>页</td> <td>A40</td> </tr> </table>																	T3B08、T4B06 材料表														图集号	15J401	审核	李正刚	李刚	校对	许岩	许岩	设计	洪森	洪森							页	A40	G 板 式 钢 梯
T3B08、T4B06 材料表														图集号	15J401																																				
审核	李正刚	李刚	校对	许岩	许岩	设计	洪森	洪森							页	A40																																			

A 作业 平台 钢梯	T1C08 材料表							T1C10 材料表							作 业 平 台 钢 梯				
	钢 梯 代 号	梯 高 (mm)	总 重 量 (kg)	梯 梁		踏 步		连 接 件	附 注	钢 梯 代 号	梯 高 (mm)	总 重 量 (kg)	梯 梁			踏 步		连 接 件	附 注
				-220×10		类型a4							-220×10			类型a4			
				长度 (mm)	重量 (kg)	数量 (个)	重量 (kg)						长度 (mm)	重量 (kg)		数量 (个)	重量 (kg)		
B 钢梯 及平 台钢 护栏	T1C08-06	600	134.29	3484	60.17	3	34.92	2L160x100x10 L=80 2L90x56x8 3L50x5 及 4厚平台板重 34.61 kg	T1C10-06	600	172.68	4084	70.53	3	43.65	2L160x100x10 L=80 2L90x56x8 3L50x5 及 4厚平台板重 53.91 kg			
	T1C08-08	800	157.81	4172	72.05	4	46.56		T1C10-08	800	199.11	4772	82.41	4	58.20				
	T1C08-10	1000	181.33	4860	83.93	5	58.20		T1C10-10	1000	225.54	5460	94.29	5	72.75				
	T1C08-12	1200	204.85	5548	95.81	6	69.84		T1C10-12	1200	251.98	6148	106.18	6	87.30				
C 固 定 式 钢 斜 梯	T1C08-14	1400	228.38	6236	107.70	7	81.48		T1C10-14	1400	278.41	6836	118.06	7	101.85				
	T1C08-16	1600	251.90	6924	119.58	8	93.12		T1C10-16	1600	304.84	7524	129.94	8	116.40				
	T1C08-18	1800	287.06	7612	131.46	10	116.40		T1C10-18	1800	345.82	8212	141.82	10	145.50				
	T1C08-20	2000	310.58	8300	143.34	11	128.04		T1C10-20	2000	372.25	8900	153.70	11	160.05				
	T1C08-22	2200	334.10	8988	155.22	12	139.68		T1C10-22	2200	398.68	9588	165.58	12	174.60				
D 上 屋 面 钢 直 梯	T1C08-24	2400	357.62	9676	167.10	13	151.32		T1C10-24	2400	425.12	10276	177.47	13	189.15				
	T1C08-25	2500	363.57	10020	173.05	13	151.32		T1C10-25	2500	431.06	10620	183.41	13	189.15				
	T1C08-26	2600	381.15	10364	178.99	14	162.96		T1C10-26	2600	451.55	10964	189.35	14	203.70				
	T1C08-27	2700	398.73	10708	184.93	15	174.60		T1C10-27	2700	472.04	11308	195.29	15	218.25				
	T1C08-28	2800	404.67	11052	190.87	15	174.60	T1C10-28	2800	477.98	11652	201.23	15	218.25					
E 上 吊 车 钢 斜 梯	T1C08-29	2900	422.25	11396	196.81	16	186.24	T1C10-29	2900	498.47	11996	207.17	16	232.80					
	T1C08-30	3000	428.19	11740	202.75	16	186.24	T1C10-30	3000	504.41	12340	213.11	16	232.80					
	T1C08-31	3100	445.77	12084	208.69	17	197.88	T1C10-31	3100	524.90	12684	219.05	17	247.35					
	T1C08-32	3200	451.71	12428	214.63	17	197.88	T1C10-32	3200	530.84	13028	224.99	17	247.35					
	T1C08-33	3300	469.29	12772	220.57	18	209.52	T1C10-33	3300	551.33	13372	230.93	18	261.90					
F 中 柱 式 钢 螺 旋 梯																			
G 板 式 钢 螺 旋 梯																			

T1C08、T1C10 材料表

图集号

15J401

审核 李正刚

校对 许岩

设计 洪森

页

A41

T2C06 材料表

T2C08 材料表

钢梯代号	梯高 (mm)	总重量 (kg)	梯梁		踏步		连接件	附注	钢梯代号	梯高 (mm)	总重量 (kg)	梯梁		踏步		连接件	附注
			-200×8		类型a3							-200×8		类型a3			
			长度 (mm)	重量 (kg)	数量 (个)	重量 (kg)						长度 (mm)	重量 (kg)	数量 (个)	重量 (kg)		
T2C06-06	600	84.38	2815	35.35	3	22.74	2L160x100x10 2L90x56x8 } 4.58 kg } 4.58 kg 3L50x5 及 4 厚平台板重 21.70 kg	T2C08-06	600	109.91	3215	40.38	3	30.33	2L160x100x10 2L90x56x8 } 4.58 kg } 4.58 kg 3L50x5 及 4 厚平台板重 34.61 kg		
T2C06-08	800	99.07	3380	42.46	4	30.32		T2C08-08	800	127.12	3780	47.48	4	40.44			
T2C06-10	1000	113.75	3946	49.56	5	37.90		T2C08-10	1000	144.34	4346	54.59	5	50.55			
T2C06-12	1200	128.44	4512	56.67	6	45.48		T2C08-12	1200	161.55	4912	61.69	6	60.66			
T2C06-14	1400	143.12	5077	63.77	7	53.06		T2C08-14	1400	178.76	5477	68.79	7	70.77			
T2C06-16	1600	157.80	5643	70.87	8	60.64		T2C08-16	1600	195.98	6043	75.90	8	80.88			
T2C06-18	1800	172.49	6208	77.98	9	68.22		T2C08-18	1800	213.19	6608	83.00	9	90.99			
T2C06-20	2000	187.17	6774	85.08	10	75.80		T2C08-20	2000	230.41	7174	90.11	10	101.10			
T2C06-22	2200	201.86	7340	92.19	11	83.38		T2C08-22	2200	247.62	7740	97.21	11	111.21			
T2C06-24	2400	216.54	7905	99.29	12	90.96		T2C08-24	2400	264.83	8305	104.31	12	121.32			
T2C06-26	2600	231.22	8471	106.39	13	98.54		T2C08-25	2500	268.39	8588	107.87	12	121.32			
T2C06-28	2800	245.91	9036	113.50	14	106.12		T2C08-26	2600	282.05	8871	111.42	13	131.43			
T2C06-30	3000	260.59	9602	120.60	15	113.70		T2C08-27	2700	285.60	9154	114.97	13	131.43			
T2C06-31	3100	264.14	9885	124.15	15	113.70		T2C08-28	2800	299.26	9436	118.52	14	141.54			
T2C06-32	3200	275.28	10168	127.71	16	121.28		T2C08-29	2900	302.81	9719	122.07	14	141.54			
T2C06-33	3300	278.83	10450	131.26	16	121.28		T2C08-30	3000	316.48	10002	125.63	15	151.65			
T2C06-34	3400	289.96	10733	134.81	17	128.86		T2C08-31	3100	320.03	10285	129.18	15	151.65			
T2C06-35	3500	293.31	11016	138.36	17	128.86		T2C08-32	3200	333.69	10568	132.73	16	161.76			
T2C06-36	3600	304.64	11299	141.91	18	136.44		T2C08-34	3400	350.90	11133	139.83	17	171.87			
T2C06-37	3700	308.19	11582	145.46	18	136.44		T2C08-36	3600	368.12	11699	146.94	18	181.98			
T2C06-38	3800	319.33	11864	149.02	19	144.02		T2C08-38	3800	385.33	12264	154.04	19	192.09			
T2C06-39	3900	322.88	12147	152.57	19	144.02		T2C08-40	4000	402.54	12830	161.14	20	202.20			
T2C06-40	4000	334.01	12430	156.12	20	151.60		T2C08-42	4200	419.76	13396	168.25	21	212.31			
T2C06-42	4200	345.69	12996	163.22	21	159.18		T2C08-45	4500	440.52	14244	178.90	22	222.42			
T2C06-45	4500	366.93	13844	173.88	22	166.76											

T2C06、T2C08 材料表

图集号

15J401

审核 李正刚

李正刚

校对 许岩

许岩

设计 洪森

洪森

页

A42

A 作业平台钢梯

B 钢梯及平台钢护栏

C 固定式钢斜梯

D 上屋面钢直梯

E 上吊车钢斜梯

F 中柱式钢螺旋梯

G 板式钢螺旋梯

A 作业 平台 钢梯	T2C10 材料表							T3C06 材料表										
	钢梯 代号	梯 高 (mm)	总 重 量 (kg)	梯 梁		踏 步		连 接 件	附 注	钢梯 代号	梯 高 (mm)	总 重 量 (kg)	梯 梁		踏 步		连 接 件	附 注
				-220×10		类型a3							-150×8		类型a2			
长度 (mm)	重量 (kg)	数量 (个)	重量 (kg)	长度 (mm)	重量 (kg)	数量 (个)	重量 (kg)											
B 钢梯 及平台 护栏	T2C10-06	600	161.78	3785	65.36	3	37.92	2L160x100x10 L=80 2L90x56x8 3L50x5 及 4厚平台板重 53.91 kg	T3C06-06	600	63.42	2625	24.73	2	12.40	2L160x100x10 L=80 2L90x56x8 3L50x5 及 4厚平台板重 21.70 kg		
	T2C10-08	800	184.19	4350	75.13	4	50.56		T3C06-08	800	74.01	3092	29.12	3	18.60			
	T2C10-10	1000	206.60	4916	84.90	5	63.20		T3C06-10	1000	84.61	3558	33.52	4	24.80			
	T2C10-12	1200	229.01	5482	94.67	6	75.84		T3C06-12	1200	95.20	4024	37.91	5	31.00			
C 固定 式钢 斜梯	T2C10-14	1400	251.42	6047	104.44	7	88.48		T3C06-14	1400	105.79	4491	42.30	6	37.20			
	T2C10-16	1600	273.82	6613	114.20	8	101.12		T3C06-16	1600	110.19	4957	46.70	6	37.20			
	T2C10-18	1800	296.23	7178	123.97	9	113.76		T3C06-18	1800	120.78	5424	51.09	7	43.40			
	T2C10-20	2000	318.64	7744	133.74	10	126.40		T3C06-20	2000	131.37	5890	55.48	8	49.60			
	T2C10-22	2200	341.05	8310	143.51	11	139.04		T3C06-22	2200	141.97	6356	59.88	9	55.80			
D 上屋 面钢 直梯	T2C10-24	2400	363.45	8875	153.27	12	151.68		T3C06-24	2400	152.56	6823	64.27	10	62.00			
	T2C10-26	2600	385.86	9441	163.04	13	164.32		T3C06-26	2600	163.15	7289	68.66	11	68.20			
	T2C10-28	2800	408.27	10006	172.81	14	176.96		T3C06-28	2800	173.75	7756	73.06	12	74.40			
	T2C10-30	3000	430.68	10572	182.58	15	189.60		T3C06-30	3000	184.34	8222	77.45	13	80.60			
	T2C10-31	3100	435.56	10855	187.46	15	189.60		T3C06-32	3200	188.73	8688	81.84	13	80.60			
E 上吊 车钢 斜梯	T2C10-32	3200	453.09	11138	192.35	16	202.24		T3C06-34	3400	199.33	9155	86.24	14	86.80			
	T2C10-33	3300	457.97	11420	197.23	16	202.24		T3C06-36	3600	209.92	9621	90.63	15	93.00			
	T2C10-34	3400	475.49	11703	202.11	17	214.88		T3C06-38	3800	220.52	10088	95.03	16	99.20			
	T2C10-35	3500	480.38	11986	207.00	17	214.88		T3C06-40	4000	231.11	10554	99.42	17	105.40			
	T2C10-36	3600	497.90	12269	211.88	18	227.52		T3C06-42	4200	241.70	11020	103.81	18	111.60			
F 中柱 式钢 螺旋 梯	T2C10-37	3700	502.79	12552	216.77	18	227.52		T3C06-44	4400	252.30	11487	108.21	19	117.80			
	T2C10-38	3800	520.31	12834	221.65	19	240.16		T3C06-46	4600	262.89	11953	112.60	20	124.00			
	T2C10-39	3900	525.19	13117	226.53	19	240.16		T3C06-48	4800	267.28	12420	116.99	20	124.00			
	T2C10-40	4000	542.72	13400	231.42	20	252.80	T3C06-50	5000	277.88	12886	121.39	21	130.20				
	T2C10-42	4200	565.13	13966	241.19	21	265.44	T3C06-51	5100	286.27	13119	123.58	22	136.40				
G 板式 钢螺 旋梯	T2C10-45	4500	592.42	14814	255.84	22	278.08											
T2C10、T3C06 材料表																		
																图集号	15J401	
审核 李正刚 <i>李正刚</i> 校对 许岩 <i>许岩</i> 设计 洪森 <i>洪森</i>																页	A43	

此台梯 第平到正 定钢梯 屋钢梯 吊钢梯 柱钢旋 式螺梯	T3C08 材料表							T4C06 材料表							A 作业 平台 钢梯 B 钢梯 及平 台钢 护栏 C 固定 式钢 斜梯 D 上屋 面钢 直梯 E 上吊 车钢 斜梯 F 中柱 式钢 螺旋 梯 G 板式 钢螺 旋梯				
	钢 梯 代 号	梯 高 (mm)	总 重 量 (kg)	梯 梁		踏 步		连 接 件	附 注	钢 梯 代 号	梯 高 (mm)	总 重 量 (kg)	梯 梁			踏 步		连 接 件	附 注
				-180×8		类型a2							-150×8			类型a1			
				长度 (mm)	重量 (kg)	数量 (个)	重量 (kg)						长度 (mm)	重量 (kg)		数量 (个)	重量 (kg)		
T3C08-06	600	79.72	2625	29.66	2	16.54	2L160x100x10 2L90x56x8 } 4.58 kg 3L50x5 及 4厚平台板重 28.93 kg		T4C06-06	600	54.83	2327	21.92	2	9.66	2L140x90x8 2L90x56x8 } 3.68 kg 3L50x5 及 4厚平台板重 19.57 kg			
T3C08-08	800	93.27	3092	34.94	3	24.81			T4C06-08	800	63.59	2744	25.85	3	14.49				
T3C08-10	1000	106.81	3558	40.21	4	33.08			T4C06-10	1000	67.53	3162	29.79	3	14.49				
T3C08-12	1200	120.35	4024	45.48	5	41.35			T4C06-12	1200	76.29	3580	33.72	4	19.32				
T3C08-14	1400	133.89	4491	50.75	6	49.62			T4C06-14	1400	85.05	3997	37.65	5	24.15				
T3C08-16	1600	139.16	4957	56.02	6	49.62			T4C06-16	1600	93.82	4415	41.59	6	28.98				
T3C08-18	1800	152.70	5424	61.29	7	57.89			T4C06-18	1800	97.75	4832	45.52	6	28.98				
T3C08-20	2000	166.24	5890	66.56	8	66.16			T4C06-20	2000	106.52	5250	49.46	7	33.81				
T3C08-22	2200	179.78	6356	71.83	9	74.43			T4C06-22	2200	115.28	5668	53.39	8	38.64				
T3C08-24	2400	193.32	6823	77.10	10	82.70			T4C06-24	2400	124.04	6085	57.32	9	43.47				
T3C08-26	2600	206.86	7289	82.37	11	90.97			T4C06-26	2600	132.81	6503	61.26	10	48.30				
T3C08-28	2800	220.40	7756	87.64	12	99.24			T4C06-28	2800	136.74	6920	65.19	10	48.30				
T3C08-30	3000	233.94	8222	92.91	13	107.51			T4C06-30	3000	145.50	7338	69.12	11	53.13				
T3C08-32	3200	239.21	8688	98.18	13	107.51			T4C06-32	3200	154.27	7756	73.06	12	57.96				
T3C08-34	3400	252.75	9155	103.45	14	115.78			T4C06-34	3400	163.03	8173	76.99	13	62.79				
T3C08-36	3600	266.29	9621	108.72	15	124.05			T4C06-36	3600	166.97	8591	80.93	13	62.79				
T3C08-38	3800	279.83	10088	113.99	16	132.32			T4C06-38	3800	175.73	9008	84.86	14	67.62				
T3C08-40	4000	293.37	10554	119.26	17	140.59			T4C06-40	4000	184.49	9426	88.79	15	72.45				
T3C08-42	4200	306.91	11020	124.53	18	148.86			T4C06-42	4200	193.26	9844	92.73	16	77.28				
T3C08-44	4400	320.45	11487	129.80	19	157.13			T4C06-44	4400	197.19	10261	96.66	16	77.28				
T3C08-46	4600	333.99	11953	135.07	20	165.40			T4C06-46	4600	205.95	10679	100.59	17	82.11				
T3C08-48	4800	339.26	12420	140.34	20	165.40	T4C06-48	4800	214.72	11096	104.53	18	86.94						
T3C08-50	5000	352.80	12886	145.61	21	173.67													
T3C08-51	5100	365.71	13119	148.25	22	181.94													
T3C08、T4C06 材料表																			
																图集号	15J401		
审核 李正刚 李刚 校对 许岩 冯岩 设计 洪森 洪森																页	A44		

A 作业 平台 钢梯	T1D08 材料表								T1D10 材料表										
	钢 梯 代 号	梯 高 (mm)	总 重 量 (kg)	梯 梁		踏 步		连 接 件	附 注	钢 梯 代 号	梯 高 (mm)	总 重 量 (kg)	梯 梁		踏 步		连 接 件	附 注	
				□16a		类型a4							□16a		类型a4				
				长度 (mm)	重量 (kg)	数量 (个)	重量 (kg)						长度 (mm)	重量 (kg)	数量 (个)	重量 (kg)			
B 钢梯 及平台 护栏	T1D08-06	600	135.83	3588	61.71	3	34.92	2L160x100x10 L=80 2L90x56x8 } 4.58 kg 3L50x5 及 4厚平台板重 34.61 kg		T1D10-06	600	174.18	4188	72.03	3	43.65	2L160x100x10 L=80 2L90x56x8 } 4.58 kg 3L50x5 及 4厚平台板重 53.91 kg		
	T1D08-08	800	159.31	4276	73.55	4	46.56		T1D10-08	800	200.57	4876	83.87	4	58.20				
	T1D08-10	1000	182.78	4964	85.38	5	58.20		T1D10-10	1000	226.95	5564	95.70	5	72.75				
	T1D08-12	1200	206.25	5652	97.21	6	69.84		T1D10-12	1200	253.33	6252	107.53	6	87.30				
C 固定 式钢 斜梯	T1D08-14	1400	229.73	6340	109.05	7	81.48		T1D10-14	1400	279.72	6940	119.37	7	101.85				
	T1D08-16	1600	253.20	7028	120.88	8	93.12		T1D10-16	1600	306.10	7628	131.20	8	116.40				
	T1D08-18	1800	288.32	7716	132.72	10	116.40		T1D10-18	1800	347.04	8316	143.04	10	145.50				
	T1D08-20	2000	311.79	8404	144.55	11	128.04		T1D10-20	2000	373.42	9004	154.87	11	160.05				
	T1D08-22	2200	335.26	9092	156.38	12	139.68		T1D10-22	2200	399.80	9692	166.70	12	174.60				
D 上屋 面钢 直梯	T1D08-24	2400	358.74	9780	168.22	13	151.32		T1D10-24	2400	426.19	10380	178.54	13	189.15				
	T1D08-25	2500	364.65	10124	174.13	13	151.32		T1D10-25	2500	432.10	10724	184.45	13	189.15				
	T1D08-26	2600	382.21	10468	180.05	14	162.96		T1D10-26	2600	452.57	11068	190.37	14	203.70				
	T1D08-27	2700	399.77	10812	185.97	15	174.60		T1D10-27	2700	473.04	11412	196.29	15	218.25				
	T1D08-28	2800	405.68	11156	191.88	15	174.60		T1D10-28	2800	478.95	11756	202.20	15	218.25				
E 上吊 车钢 斜梯	T1D08-29	2900	423.24	11500	197.80	16	186.24		T1D10-29	2900	499.42	12100	208.12	16	232.80				
	T1D08-30	3000	429.16	11844	203.72	16	186.24		T1D10-30	3000	505.34	12444	214.04	16	232.80				
	T1D08-31	3100	446.71	12188	209.63	17	197.88		T1D10-31	3100	525.80	12788	219.95	17	247.35				
	T1D08-32	3200	452.63	12532	215.55	17	197.88		T1D10-32	3200	531.72	13132	225.87	17	247.35				
	T1D08-33	3300	470.19	12876	221.47	18	209.52		T1D10-33	3300	552.19	13476	231.79	18	261.90				
F 中柱 式钢 螺旋 梯																			
G 板式 钢螺 旋梯																			

T1D08、T1D10 材料表										图集号	15J401
审核	李正刚	李正刚	校对	许岩	许岩	设计	洪森	洪森	洪森	页	A45

T2D06 材料表

钢梯代号	梯高 (mm)	总重量 (kg)	梯梁		踏步		连接件	附注
			C16a		类型a3			
			长度 (mm)	重量 (kg)	数量 (个)	重量 (kg)		
T2D06-06	600	98.41	2871	49.38	3	22.74	2L160x100x10 2L90x56x8 3L50x5 及 4厚平台板重 21.70 kg	
T2D06-08	800	115.72	3436	59.11	4	30.32		
T2D06-10	1000	133.02	4002	68.83	5	37.90		
T2D06-12	1200	150.33	4568	78.56	6	45.48		
T2D06-14	1400	167.64	5133	88.29	7	53.06		
T2D06-16	1600	184.95	5699	98.02	8	60.64		
T2D06-18	1800	202.26	6264	107.75	9	68.22		
T2D06-20	2000	219.57	6830	117.48	10	75.80		
T2D06-22	2200	236.87	7396	127.20	11	83.38		
T2D06-24	2400	254.18	7961	136.93	12	90.96		
T2D06-26	2600	271.49	8527	146.66	13	98.54		
T2D06-28	2800	288.80	9092	156.39	14	106.12		
T2D06-30	3000	306.11	9658	166.12	15	113.70		
T2D06-31	3100	310.97	9941	170.98	15	113.70		
T2D06-32	3200	323.42	10224	175.85	16	121.28		
T2D06-33	3300	328.28	10506	180.71	16	121.28		
T2D06-34	3400	340.72	10789	185.57	17	128.86		
T2D06-35	3500	345.59	11072	190.44	17	128.86		
T2D06-36	3600	358.03	11355	195.30	18	136.44		
T2D06-37	3700	362.90	11638	200.17	18	136.44		
T2D06-38	3800	375.34	11920	205.03	19	144.02		
T2D06-39	3900	380.21	12203	209.90	19	144.02		
T2D06-40	4000	392.65	12486	214.76	20	151.60		
T2D06-42	4200	409.96	13052	224.49	21	159.18		
T2D06-45	4500	432.13	13900	239.08	22	166.76		

T2D08 材料表

钢梯代号	梯高 (mm)	总重量 (kg)	梯梁		踏步		连接件	附注
			C16a		类型a3			
			长度 (mm)	重量 (kg)	数量 (个)	重量 (kg)		
T2D08-06	600	125.79	3271	56.26	3	30.33	2L160x100x10 2L90x56x8 3L50x5 及 4厚平台板重 34.61 kg	
T2D08-08	800	145.63	3836	65.99	4	40.44		
T2D08-10	1000	165.46	4402	75.71	5	50.55		
T2D08-12	1200	185.30	4968	85.44	6	60.66		
T2D08-14	1400	205.14	5533	95.17	7	70.77		
T2D08-16	1600	224.98	6099	104.90	8	80.88		
T2D08-18	1800	244.82	6664	114.63	9	90.99		
T2D08-20	2000	264.66	7230	124.36	10	101.10		
T2D08-22	2200	284.49	7796	134.08	11	111.21		
T2D08-24	2400	304.33	8361	143.81	12	121.32		
T2D08-25	2500	309.20	8644	148.68	12	121.32		
T2D08-26	2600	324.17	8927	153.54	13	131.43		
T2D08-27	2700	329.04	9210	158.41	13	131.43		
T2D08-28	2800	344.01	9492	163.27	14	141.54		
T2D08-29	2900	348.87	9775	168.13	14	141.54		
T2D08-30	3000	363.85	10058	173.00	15	151.65		
T2D08-31	3100	368.71	10341	177.86	15	151.65		
T2D08-32	3200	383.69	10624	182.73	16	161.76		
T2D08-34	3400	403.52	11189	192.45	17	171.87		
T2D08-36	3600	423.36	11755	202.18	18	181.98		
T2D08-38	3800	443.20	12320	211.91	19	192.09		
T2D08-40	4000	463.04	12886	221.64	20	202.20		
T2D08-42	4200	482.88	13452	231.37	21	212.31		
T2D08-45	4500	507.58	14300	245.96	22	222.42		

T2D06、T2D08 材料表

图集号

15J401

审核 李正刚

设计 洪森

校对 许岩

设计 洪森

页

A46

A
作业
平台
钢梯B
钢梯
及平
台钢
护栏C
固定
式钢
斜梯D
上屋
面钢
直梯E
上吊
车钢
斜梯F
中柱
式钢
螺旋
梯G
板式
钢螺
旋梯

A 作业 平台 钢梯	T2D10 材料表								T3D06 材料表																																																																																																																																																																	
	钢 梯 代 号	梯 高 (mm)	总 重 量 (kg)	梯 梁		踏 步		连 接 件	附 注	钢 梯 代 号	梯 高 (mm)	总 重 量 (kg)	梯 梁		踏 步		连 接 件	附 注																																																																																																																																																								
				□16a		类型a3							□16a		类型a2																																																																																																																																																											
				长度 (mm)	重量 (kg)	数量 (个)	重量 (kg)						长度 (mm)	重量 (kg)	数量 (个)	重量 (kg)																																																																																																																																																										
B 钢梯 及平 台钢 护栏	T2D10-06	600	163.00	3871	66.58	3	37.92	2L160x100x10 2L90x56x8 3L50x5 及 4厚平台板重 53.91 kg	T3D06-06	600	83.84	2625	45.15	2	12.40	2L160x100x10 2L90x56x8 3L50x5 及 4厚平台板重 21.70 kg	钢 梯 代 号	梯 高 (mm)	总 重 量 (kg)	梯 梁	踏 步	连 接 件	附 注																																																																																																																																																			
C 固 定 式 钢 斜 梯	T2D10-08	800	185.37	4436	76.31	4	50.56		T3D06-08	800	98.07	3092	53.18	3	18.60		T3D06-10	1000	112.29	3558	61.20	4	24.80	T3D06-12	1200	126.51	4024	69.22	5	31.00	T3D06-14	1400	140.73	4491	77.24	6	37.20	T3D06-16	1600	148.75	4957	85.26	6	37.20	T3D06-18	1800	162.98	5424	93.29	7	43.40	T3D06-20	2000	177.20	5890	101.31	8	49.60	T3D06-22	2200	191.42	6356	109.33	9	55.80	T3D06-24	2400	205.64	6823	117.35	10	62.00	T3D06-26	2600	219.86	7289	125.37	11	68.20	T3D06-28	2800	234.09	7756	133.40	12	74.40	T3D06-30	3000	248.31	8222	141.42	13	80.60	T3D06-32	3200	256.33	8688	149.44	13	80.60	T3D06-34	3400	270.55	9155	157.46	14	86.80	T3D06-36	3600	284.77	9621	165.48	15	93.00	T3D06-38	3800	299.00	10088	173.51	16	99.20	T3D06-40	4000	313.22	10554	181.53	17	105.40	T3D06-42	4200	327.44	11020	189.55	18	111.60	T3D06-44	4400	341.66	11487	197.57	19	117.80	T3D06-46	4600	355.89	11953	205.60	20	124.00	T3D06-48	4800	363.91	12420	213.62	20	124.00	T3D06-50	5000	378.13	12886	221.64	21	130.20	T3D06-51	5100	388.34	13119	225.65	22	136.40
D 上 屋 面 钢 直 梯	T2D10-10	1000	207.73	5002	86.03	5	63.20		T2D10-12	1200	230.10	5568	95.76	6	75.84		T2D10-14	1400	252.47	6133	105.49	7	88.48	T2D10-16	1600	274.84	6699	115.22	8	101.12	T2D10-18	1800	297.21	7264	124.95	9	113.76	T2D10-20	2000	319.58	7830	134.68	10	126.40	T2D10-22	2200	341.94	8396	144.40	11	139.04	T2D10-24	2400	364.31	8961	154.13	12	151.68	T2D10-26	2600	386.68	9527	163.86	13	164.32	T2D10-28	2800	409.05	10092	173.59	14	176.96	T2D10-30	3000	431.42	10658	183.32	15	189.60	T2D10-31	3100	436.28	10941	188.18	15	189.60	T2D10-32	3200	453.79	11224	193.05	16	202.24	T2D10-33	3300	458.65	11506	197.91	16	202.24	T2D10-34	3400	476.15	11789	202.77	17	214.88	T2D10-35	3500	481.02	12072	207.64	17	214.88	T2D10-36	3600	498.52	12355	212.50	18	227.52	T2D10-37	3700	503.39	12638	217.37	18	227.52	T2D10-38	3800	520.89	12920	222.23	19	240.16	T2D10-39	3900	525.76	13203	227.10	19	240.16	T2D10-40	4000	543.26	13486	231.96	20	252.80	T2D10-42	4200	565.63	14052	241.69	21	265.44	T2D10-45	4500	592.86	14900	256.28	22	278.08							
E 上 吊 车 钢 斜 梯	T2D10-12	1200	230.10	5568	95.76	6	75.84		T2D10-14	1400	252.47	6133	105.49	7	88.48		T2D10-16	1600	274.84	6699	115.22	8	101.12	T2D10-18	1800	297.21	7264	124.95	9	113.76	T2D10-20	2000	319.58	7830	134.68	10	126.40	T2D10-22	2200	341.94	8396	144.40	11	139.04	T2D10-24	2400	364.31	8961	154.13	12	151.68	T2D10-26	2600	386.68	9527	163.86	13	164.32	T2D10-28	2800	409.05	10092	173.59	14	176.96	T2D10-30	3000	431.42	10658	183.32	15	189.60	T2D10-31	3100	436.28	10941	188.18	15	189.60	T2D10-32	3200	453.79	11224	193.05	16	202.24	T2D10-33	3300	458.65	11506	197.91	16	202.24	T2D10-34	3400	476.15	11789	202.77	17	214.88	T2D10-35	3500	481.02	12072	207.64	17	214.88	T2D10-36	3600	498.52	12355	212.50	18	227.52	T2D10-37	3700	503.39	12638	217.37	18	227.52	T2D10-38	3800	520.89	12920	222.23	19	240.16	T2D10-39	3900	525.76	13203	227.10	19	240.16	T2D10-40	4000	543.26	13486	231.96	20	252.80	T2D10-42	4200	565.63	14052	241.69	21	265.44	T2D10-45	4500	592.86	14900	256.28	22	278.08														
F 中 柱 式 钢 螺 旋 梯	T2D10-14	1400	252.47	6133	105.49	7	88.48		T2D10-16	1600	274.84	6699	115.22	8	101.12		T2D10-18	1800	297.21	7264	124.95	9	113.76	T2D10-20	2000	319.58	7830	134.68	10	126.40	T2D10-22	2200	341.94	8396	144.40	11	139.04	T2D10-24	2400	364.31	8961	154.13	12	151.68	T2D10-26	2600	386.68	9527	163.86	13	164.32	T2D10-28	2800	409.05	10092	173.59	14	176.96	T2D10-30	3000	431.42	10658	183.32	15	189.60	T2D10-31	3100	436.28	10941	188.18	15	189.60	T2D10-32	3200	453.79	11224	193.05	16	202.24	T2D10-33	3300	458.65	11506	197.91	16	202.24	T2D10-34	3400	476.15	11789	202.77	17	214.88	T2D10-35	3500	481.02	12072	207.64	17	214.88	T2D10-36	3600	498.52	12355	212.50	18	227.52	T2D10-37	3700	503.39	12638	217.37	18	227.52	T2D10-38	3800	520.89	12920	222.23	19	240.16	T2D10-39	3900	525.76	13203	227.10	19	240.16	T2D10-40	4000	543.26	13486	231.96	20	252.80	T2D10-42	4200	565.63	14052	241.69	21	265.44	T2D10-45	4500	592.86	14900	256.28	22	278.08																					
G 板 式 钢 螺 旋 梯	T2D10-16	1600	274.84	6699	115.22	8	101.12		T2D10-18	1800	297.21	7264	124.95	9	113.76		T2D10-20	2000	319.58	7830	134.68	10	126.40	T2D10-22	2200	341.94	8396	144.40	11	139.04	T2D10-24	2400	364.31	8961	154.13	12	151.68	T2D10-26	2600	386.68	9527	163.86	13	164.32	T2D10-28	2800	409.05	10092	173.59	14	176.96	T2D10-30	3000	431.42	10658	183.32	15	189.60	T2D10-31	3100	436.28	10941	188.18	15	189.60	T2D10-32	3200	453.79	11224	193.05	16	202.24	T2D10-33	3300	458.65	11506	197.91	16	202.24	T2D10-34	3400	476.15	11789	202.77	17	214.88	T2D10-35	3500	481.02	12072	207.64	17	214.88	T2D10-36	3600	498.52	12355	212.50	18	227.52	T2D10-37	3700	503.39	12638	217.37	18	227.52	T2D10-38	3800	520.89	12920	222.23	19	240.16	T2D10-39	3900	525.76	13203	227.10	19	240.16	T2D10-40	4000	543.26	13486	231.96	20	252.80	T2D10-42	4200	565.63	14052	241.69	21	265.44	T2D10-45	4500	592.86	14900	256.28	22	278.08																												

T2D10、T3D06 材料表

图集号

15J401

审核

李正刚

李正刚

校对

许岩

许岩

设计

洪森

洪森

页

A47

T3D08 材料表

T4D06 材料表

钢梯代号	梯高 (mm)	总重量 (kg)	梯梁		踏步		连接件	附注
			□16a		类型a2			
			长度 (mm)	重量 (kg)	数量 (个)	重量 (kg)		
T3D08-06	600	95.21	2625	45.15	2	16.54	2L160x100x10 2L90x56x8 3L50x5 及 4 厚平台板重 28.93 kg	
T3D08-08	800	111.51	3092	53.18	3	24.81		
T3D08-10	1000	127.80	3558	61.20	4	33.08		
T3D08-12	1200	144.09	4024	69.22	5	41.35		
T3D08-14	1400	160.38	4491	77.24	6	49.62		
T3D08-16	1600	168.40	4957	85.26	6	49.62		
T3D08-18	1800	184.70	5424	93.29	7	57.89		
T3D08-20	2000	200.99	5890	101.31	8	66.16		
T3D08-22	2200	217.28	6356	109.33	9	74.43		
T3D08-24	2400	233.57	6823	117.35	10	82.70		
T3D08-26	2600	249.86	7289	125.37	11	90.97		
T3D08-28	2800	266.16	7756	133.40	12	99.24		
T3D08-30	3000	282.45	8222	141.42	13	107.51		
T3D08-32	3200	290.47	8688	149.44	13	107.51		
T3D08-34	3400	306.76	9155	157.46	14	115.78		
T3D08-36	3600	323.05	9621	165.48	15	124.05		
T3D08-38	3800	339.35	10088	173.51	16	132.32		
T3D08-40	4000	355.64	10554	181.53	17	140.59		
T3D08-42	4200	371.93	11020	189.55	18	148.86		
T3D08-44	4400	388.22	11487	197.57	19	157.13		
T3D08-46	4600	404.52	11953	205.60	20	165.40		
T3D08-48	4800	420.81	12420	213.62	20	165.40		
T3D08-50	5000	437.11	12886	221.64	21	173.67		
T3D08-51	5100	453.40	13353	229.66	22	181.94		

钢梯代号	梯高 (mm)	总重量 (kg)	梯梁		踏步		连接件	附注
			□12.6		类型a1			
			长度 (mm)	重量 (kg)	数量 (个)	重量 (kg)		
T4D06-06	600	61.76	2327	28.85	2	9.66	2L140x90x8 2L90x56x8 3L50x5 及 4 厚平台板重 19.57 kg	
T4D06-08	800	71.77	2744	34.03	3	14.49		
T4D06-10	1000	76.95	3162	39.21	3	14.49		
T4D06-12	1200	86.96	3580	44.39	4	19.32		
T4D06-14	1400	96.97	3997	49.57	5	24.15		
T4D06-16	1600	106.97	4415	54.74	6	28.98		
T4D06-18	1800	112.15	4832	59.92	6	28.98		
T4D06-20	2000	122.16	5250	65.10	7	33.81		
T4D06-22	2200	132.17	5668	70.28	8	38.64		
T4D06-24	2400	142.18	6085	75.46	9	43.47		
T4D06-26	2600	152.18	6503	80.63	10	48.30		
T4D06-28	2800	157.36	6920	85.81	10	48.30		
T4D06-30	3000	167.37	7338	90.99	11	53.13		
T4D06-32	3200	177.38	7756	96.17	12	57.96		
T4D06-34	3400	187.39	8173	101.35	13	62.79		
T4D06-36	3600	192.57	8591	106.53	13	62.79		
T4D06-38	3800	202.57	9008	111.70	14	67.62		
T4D06-40	4000	212.58	9426	116.88	15	72.45		
T4D06-42	4200	222.59	9844	122.06	16	77.28		
T4D06-44	4400	227.77	10261	127.24	16	77.28		
T4D06-46	4600	237.78	10679	132.42	17	82.11		
T4D06-48	4800	247.79	11096	137.60	18	86.94		

T3D08、T4D06 材料表

图集号

15J401

审核 李正刚 李正刚 校对 许岩 许岩 设计 洪森 洪森

页

A48

A 作业平台钢梯

B 钢梯及平台钢护栏

C 固定式钢斜梯

D 上屋面钢直梯

E 上吊车钢斜梯

F 中柱式钢螺旋梯

G 板式钢螺旋梯

A 作业 平台 钢梯	T1E08 材料表							T1E10 材料表										
	钢 梯 代 号	梯 高 (mm)	总 重 量 (kg)	梯 梁		踏 步		连 接 件	附 注	钢 梯 代 号	梯 高 (mm)	总 重 量 (kg)	梯 梁		踏 步		连 接 件	附 注
				-220×10		类型a4							-220×10		类型a4			
				长度 (mm)	重量 (kg)	数量 (个)	重量 (kg)						长度 (mm)	重量 (kg)	数量 (个)	重量 (kg)		
B 钢梯 及平台 护栏	T1E08-06	600	168.78	4244	73.29	4	46.56	2L160x100x10 L=80 2L160x100x10 L=80 3L50x5 及4厚 平台板重 42.56 kg		T1E10-06	600	212.08	4844	83.66	4	58.20	2L160x100x10 L=80 2L160x100x10 L=80 3L50x5 及4厚 平台板重 63.85 kg	
C 固 定 式 钢 斜 梯	T1E08-08	800	192.31	4932	85.18	5	58.20			T1E10-08	800	238.51	5532	95.54	5	72.75		
	T1E08-10	1000	215.83	5620	97.06	6	69.84			T1E10-10	1000	264.94	6220	107.42	6	87.30		
	T1E08-12	1200	239.35	6308	108.94	7	81.48			T1E10-12	1200	291.37	6908	119.30	7	101.85		
	T1E08-14	1400	262.87	6996	120.82	8	93.12			T1E10-14	1400	317.80	7596	131.18	8	116.40		
D 上 屋 面 钢 直 梯	T1E08-16	1600	286.39	7684	132.70	9	104.76			T1E10-16	1600	344.23	8284	143.06	9	130.95		
	T1E08-18	1800	321.55	8372	144.58	11	128.04			T1E10-18	1800	385.22	8972	154.95	11	160.05		
	T1E08-20	2000	345.08	9060	156.47	12	139.68			T1E10-20	2000	411.65	9660	166.83	12	174.60		
	T1E08-22	2200	368.60	9748	168.35	13	151.32			T1E10-22	2200	438.08	10348	178.71	13	189.15		
E 上 吊 车 钢 斜 梯	T1E08-24	2400	392.12	10436	180.23	14	162.96			T1E10-24	2400	464.51	11036	190.59	14	203.70		
	T1E08-25	2500	398.06	10780	186.17	14	162.96			T1E10-25	2500	470.45	11380	196.53	14	203.70		
	T1E08-26	2600	415.64	11124	192.11	15	174.60			T1E10-26	2600	490.94	11724	202.47	15	218.25		
	T1E08-27	2700	433.22	11468	198.05	16	186.24			T1E10-27	2700	511.43	12068	208.41	16	232.80		
F 中 柱 式 钢 螺 旋 梯	T1E08-28	2800	439.16	11812	203.99	16	186.24	T1E10-28	2800	517.38	12412	214.36	16	232.80				
	T1E08-29	2900	456.74	12156	209.93	17	197.88	T1E10-29	2900	537.87	12756	220.30	17	247.35				
	T1E08-30	3000	462.69	12500	215.88	17	197.88	T1E10-30	3000	543.81	13100	226.24	17	247.35				
	T1E08-31	3100	480.27	12844	221.82	18	209.52	T1E10-31	3100	564.30	13444	232.18	18	261.90				
G 板 式 钢 螺 旋 梯	T1E08-32	3200	486.21	13188	227.76	18	209.52	T1E10-32	3200	570.24	13788	238.12	18	261.90				
	T1E08-33	3300	503.79	13532	233.70	19	221.16	T1E10-33	3300	590.73	14132	244.06	19	276.45				

T1E08、T1E10 材料表										图集号	15J401
审核	李正刚	校对	许岩	设计	洪森	页	A49				

T2E06 材料表

T2E08 材料表

业台梯	钢梯代号	梯高 (mm)	总重量 (kg)	梯梁		踏步		连接件	附注
				-200×8		类型a3			
				长度 (mm)	重量 (kg)	数量 (个)	重量 (kg)		
B 梯平钢栏	T2E06-06	600	105.73	3379	42.44	4	30.32	2L160x100x10 L=80 } 6.37 kg 2L160x100x10 L=80 } 3L50x5 及 4厚平台板重 26.60 kg	
	T2E06-08	800	120.41	3944	49.54	5	37.90		
	T2E06-10	1000	135.10	4510	56.65	6	45.48		
	T2E06-12	1200	149.78	5076	63.75	7	53.06		
C 定钢梯	T2E06-14	1400	164.46	5641	70.85	8	60.64		
	T2E06-16	1600	179.15	6207	77.96	9	68.22		
	T2E06-18	1800	193.83	6772	85.06	10	75.80		
	T2E06-20	2000	208.52	7338	92.17	11	83.38		
	T2E06-22	2200	223.20	7904	99.27	12	90.96		
D 屋钢梯	T2E06-24	2400	237.88	8469	106.37	13	98.54		
	T2E06-26	2600	252.57	9035	113.48	14	106.12		
	T2E06-28	2800	267.25	9600	120.58	15	113.70		
	T2E06-30	3000	281.93	10166	127.68	16	121.28		
	T2E06-31	3100	285.49	10449	131.24	16	121.28		
E 吊钢梯	T2E06-32	3200	296.62	10732	134.79	17	128.86		
	T2E06-33	3300	300.17	11014	138.34	17	128.86		
	T2E06-34	3400	311.30	11297	141.89	18	136.44		
	T2E06-35	3500	314.85	11580	145.44	18	136.44		
	T2E06-36	3600	325.99	11863	149.00	19	144.02		
F 柱钢旋梯	T2E06-37	3700	329.54	12146	152.55	19	144.02		
	T2E06-38	3800	340.67	12428	156.10	20	151.60		
	T2E06-39	3900	344.22	12711	159.65	20	151.60		
	T2E06-40	4000	355.35	12994	163.20	21	159.18		
	T2E06-42	4200	370.04	13560	170.31	22	166.76		
G 板式钢梯	T2E06-45	4500	388.27	14408	180.96	23	174.34		

业台梯	钢梯代号	梯高 (mm)	总重量 (kg)	梯梁		踏步		连接件	附注
				-200×8		类型a3			
				长度 (mm)	重量 (kg)	数量 (个)	重量 (kg)		
B 梯及平台钢护栏	T2E08-06	600	135.41	3779	47.46	4	40.44	2L160x100x10 L=80 } 6.37 kg 2L160x100x10 L=80 } 3L50x5 及 4厚平台板重 41.14 kg	
	T2E08-08	800	152.63	4344	54.57	5	50.55		
	T2E08-10	1000	169.84	4910	61.67	6	60.66		
	T2E08-12	1200	187.05	5476	68.77	7	70.77		
C 固定式钢斜梯	T2E08-14	1400	204.27	6041	75.88	8	80.88		
	T2E08-16	1600	221.48	6607	82.98	9	90.99		
	T2E08-18	1800	238.70	7172	90.09	10	101.10		
	T2E08-20	2000	255.91	7738	97.19	11	111.21		
	T2E08-22	2200	273.12	8304	104.29	12	121.32		
D 上屋面钢直梯	T2E08-24	2400	290.34	8869	111.40	13	131.43		
	T2E08-25	2500	293.89	9152	114.95	13	131.43		
	T2E08-26	2600	307.55	9435	118.50	14	141.54		
	T2E08-27	2700	311.10	9718	122.05	14	141.54		
	T2E08-28	2800	324.77	10000	125.61	15	151.65		
	T2E08-29	2900	328.32	10283	129.16	15	151.65		
	T2E08-30	3000	341.98	10566	132.71	16	161.76		
	T2E08-31	3100	345.53	10849	136.26	16	161.76		
	T2E08-32	3200	359.19	11132	139.81	17	171.87		
	T2E08-34	3400	376.41	11697	146.92	18	181.98		
	T2E08-36	3600	393.62	12263	154.02	19	192.09		
	T2E08-38	3800	410.83	12828	161.12	20	202.20		
	T2E08-40	4000	428.05	13394	168.23	21	212.31		
	T2E08-42	4200	445.26	13960	175.33	22	222.42		
	T2E08-45	4500	466.03	14808	185.99	23	232.53		

T2E06、T2E08 材料表

图集号

15J401

审核 李正刚

李刚

校对 许岩

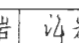
许岩

设计 洪森

洪森

页

A50

A 作业 平台 钢梯	T2E10 材料表							T3E06 材料表							作 业 平 台 钢 梯 及 平 台 钢 护 栏				
	钢 梯 代 号	梯 高 (mm)	总 重 量 (kg)	梯 梁		踏 步		连 接 件	附 注	钢 梯 代 号	梯 高 (mm)	总 重 量 (kg)	梯 梁			踏 步		连 接 件	附 注
				-220×10		类型a3							-150×8			类型a2			
				长度 (mm)	重量 (kg)	数量 (个)	重量 (kg)						长度 (mm)	重量 (kg)		数量 (个)	重量 (kg)		
B 钢梯 及平台 护栏	T2E10-06	600	194.63	4379	75.62	4	50.56	2L160x100x10 L=80 } 4.58 kg 2L160x100x10 L=80 } 3L50x5 及 4厚平台板重 62.08 kg	T3E06-06	600	78.30	2973	28.01	3	18.60	2L160x100x10 L=80 } 6.37 kg 2L160x100x10 L=80 } 3L50x5 及 4厚平台板重 25.32 kg			
	T2E10-08	800	217.04	4944	85.39	5	63.20		T3E06-08	800	88.89	3440	32.40	4	24.80				
	T2E10-10	1000	239.45	5510	95.16	6	75.84		T3E06-10	1000	99.48	3906	36.79	5	31.00				
	T2E10-12	1200	261.86	6076	104.93	7	88.48		T3E06-12	1200	110.08	4372	41.19	6	37.20				
C 固定 式钢 斜梯	T2E10-14	1400	284.26	6641	114.69	8	101.12		T3E06-14	1400	120.67	4839	45.58	7	43.40				
	T2E10-16	1600	306.67	7207	124.46	9	113.76		T3E06-16	1600	125.06	5305	49.97	7	43.40				
	T2E10-18	1800	329.08	7772	134.23	10	126.40		T3E06-18	1800	135.66	5772	54.37	8	49.60				
	T2E10-20	2000	351.49	8338	144.00	11	139.04		T3E06-20	2000	146.25	6238	58.76	9	55.80				
	T2E10-22	2200	373.90	8904	153.77	12	151.68		T3E06-22	2200	156.85	6704	63.16	10	62.00				
D 上屋 面钢 直梯	T2E10-24	2400	396.30	9469	163.53	13	164.32		T3E06-24	2400	167.44	7171	67.55	11	68.20				
	T2E10-26	2600	418.71	10035	173.30	14	176.96		T3E06-26	2600	178.03	7637	71.94	12	74.40				
	T2E10-28	2800	441.12	10600	183.07	15	189.60		T3E06-28	2800	188.63	8104	76.34	13	80.60				
	T2E10-30	3000	463.53	11166	192.84	16	202.24		T3E06-30	3000	199.22	8570	80.73	14	86.80				
	T2E10-31	3100	468.41	11449	197.72	16	202.24		T3E06-32	3200	203.61	9036	85.12	14	86.80				
E 上吊 车钢 斜梯	T2E10-32	3200	485.93	11732	202.60	17	214.88		T3E06-34	3400	214.21	9503	89.52	15	93.00				
	T2E10-33	3300	490.82	12014	207.49	17	214.88		T3E06-36	3600	224.80	9969	93.91	16	99.20				
	T2E10-34	3400	508.34	12297	212.37	18	227.52		T3E06-38	3800	235.39	10436	98.30	17	105.40				
	T2E10-35	3500	513.23	12580	217.26	18	227.52		T3E06-40	4000	245.99	10902	102.70	18	111.60				
	T2E10-36	3600	530.75	12863	222.14	19	240.16		T3E06-42	4200	256.58	11368	107.09	19	117.80				
F 中柱 式钢 螺旋 梯	T2E10-37	3700	535.63	13146	227.02	19	240.16		T3E06-44	4400	267.17	11835	111.48	20	124.00				
	T2E10-38	3800	553.16	13428	231.91	20	252.80		T3E06-46	4600	277.77	12301	115.88	21	130.20				
	T2E10-39	3900	558.04	13711	236.79	20	252.80		T3E06-48	4800	282.16	12768	120.27	21	130.20				
	T2E10-40	4000	575.57	13994	241.68	21	265.44		T3E06-50	5000	292.75	13234	124.66	22	136.40				
	T2E10-42	4200	597.97	14560	251.44	22	278.08		T3E06-51	5100	301.15	13467	126.86	23	142.60				
G 板式 钢螺 旋梯	T2E10-45	4500	625.27	15408	266.10	23	290.72												
T2E10、T3E06 材料表																			
																图集号	15J401		
审核 李正刚  校对 许岩  设计 洪森 																页	A51		

业 台 梯	T3E08 材料表								T4E06 材料表								A 作业 平台 钢梯		
	钢 梯 代 号	梯 高 (mm)	总 重 量 (kg)	梯 梁		踏 步		连 接 件	附 注	钢 梯 代 号	梯 高 (mm)	总 重 量 (kg)	梯 梁		踏 步			连 接 件	附 注
				-180×8		类型a2							-150×8		类型a1				
				长度 (mm)	重量 (kg)	数量 (个)	重量 (kg)						长度 (mm)	重量 (kg)	数量 (个)	重量 (kg)			
B 梯 平 钢 梯	T3E08-06	600	108.74	3373	38.12	3	24.81	2L160x100x10 2L160x100x10 3L50x5 及 4厚平台板重 39.44 kg	T4E06-06	600	65.24	2579	24.29	3	14.49	2L140x90x8 2L140x90x8 3L50x5 及 4厚平台板重 21.91 kg			
C 定 钢 梯	T3E08-08	800	122.28	3840	43.39	4	33.08		T4E06-08	800	74.01	2996	28.23	4	19.32				
D 屋 钢 梯	T3E08-10	1000	135.82	4306	48.66	5	41.35		T4E06-10	1000	77.94	3414	32.16	4	19.32				
E 吊 钢 梯	T3E08-12	1200	149.36	4772	53.93	6	49.62		T4E06-12	1200	86.70	3832	36.09	5	24.15				
F 柱 钢 旋 梯	T3E08-14	1400	162.90	5239	59.20	7	57.89		T4E06-14	1400	95.47	4249	40.03	6	28.98				
G 式 螺 旋 梯	T3E08-16	1600	168.17	5705	64.47	7	57.89		T4E06-16	1600	104.23	4667	43.96	7	33.81				
	T3E08-18	1800	181.71	6172	69.74	8	66.16		T4E06-18	1800	108.17	5084	47.90	7	33.81				
	T3E08-20	2000	195.25	6638	75.01	9	74.43		T4E06-20	2000	116.93	5502	51.83	8	38.64				
	T3E08-22	2200	208.79	7104	80.28	10	82.70		T4E06-22	2200	125.69	5920	55.76	9	43.47				
	T3E08-24	2400	222.33	7571	85.55	11	90.97		T4E06-24	2400	134.46	6337	59.70	10	48.30				
	T3E08-26	2600	235.87	8037	90.82	12	99.24		T4E06-26	2600	143.22	6755	63.63	11	53.13				
	T3E08-28	2800	249.41	8504	96.09	13	107.51		T4E06-28	2800	147.15	7172	67.56	11	53.13				
	T3E08-30	3000	262.95	8970	101.36	14	115.78		T4E06-30	3000	155.92	7590	71.50	12	57.96				
	T3E08-32	3200	268.22	9436	106.63	14	115.78		T4E06-32	3200	164.68	8008	75.43	13	62.79				
	T3E08-34	3400	281.76	9903	111.90	15	124.05		T4E06-34	3400	173.45	8425	79.37	14	67.62				
	T3E08-36	3600	295.30	10369	117.17	16	132.32		T4E06-36	3600	177.38	8843	83.30	14	67.62				
	T3E08-38	3800	308.84	10836	122.44	17	140.59		T4E06-38	3800	186.14	9260	87.23	15	72.45				
	T3E08-40	4000	322.38	11302	127.71	18	148.86		T4E06-40	4000	194.91	9678	91.17	16	77.28				
	T3E08-42	4200	335.92	11768	132.98	19	157.13		T4E06-42	4200	203.67	10096	95.10	17	82.11				
	T3E08-44	4400	349.46	12235	138.25	20	165.40		T4E06-44	4400	207.60	10513	99.03	17	82.11				
	T3E08-46	4600	363.00	12701	143.52	21	173.67		T4E06-46	4600	216.37	10931	102.97	18	86.94				
	T3E08-48	4800	368.27	13168	148.79	21	173.67		T4E06-48	4800	225.13	11348	106.90	19	91.77				
	T3E08-50	5000	381.81	13634	154.06	22	181.94												
	T3E08-51	5100	392.72	13867	156.70	23	190.21												
T3E08、T4E06 材料表										图集号		15J401							
										审核 李正刚 李刚 校对 许岩 洪森 设计 洪森									

T2F06 材料表

T2F08 材料表

钢梯代号	梯高 (mm)	总重量 (kg)	梯梁		踏步		连接件	附注
			□16a		类型a3			
			长度 (mm)	重量 (kg)	数量 (个)	重量 (kg)		
T2F06-06	600	121.41	3379	58.12	4	30.32	2L160x100x10 l=80 } 6.37 kg 2L160x100x10 l=80 } 6.37 kg 3L50x5 及 4厚平台板重 26.60 kg	
T2F06-08	800	138.71	3944	67.84	5	37.90		
T2F06-10	1000	156.02	4510	77.57	6	45.48		
T2F06-12	1200	17.333	5076	87.30	7	53.06		
T2F06-14	1400	190.64	5641	97.03	8	60.64		
T2F06-16	1600	207.95	6207	106.76	9	68.22		
T2F06-18	1800	225.26	6772	116.49	10	75.80		
T2F06-20	2000	242.56	7338	126.21	11	83.38		
T2F06-22	2200	259.87	7904	135.94	12	90.96		
T2F06-24	2400	277.18	8469	145.67	13	98.54		
T2F06-26	2600	294.49	9035	155.40	14	106.12		
T2F06-28	2800	311.80	9600	165.13	15	113.70		
T2F06-30	3000	329.11	10166	174.86	16	121.28		
T2F06-31	3100	333.97	10449	179.72	16	121.28		
T2F06-32	3200	346.41	10732	184.58	17	128.86		
T2F06-33	3300	351.28	11014	189.45	17	128.86		
T2F06-34	3400	363.72	11297	194.31	18	136.44		
T2F06-35	3500	368.59	11580	199.18	18	136.44		
T2F06-36	3600	381.03	11863	204.04	19	144.02		
T2F06-37	3700	385.89	12146	208.90	19	144.02		
T2F06-38	3800	398.34	12428	213.77	20	151.60		
T2F06-39	3900	403.20	12711	218.63	20	151.60		
T2F06-40	4000	415.65	12994	223.50	21	159.18		
T2F06-42	4200	432.96	13560	233.23	22	166.76		
T2F06-45	4500	455.13	14408	247.82	23	174.34		

钢梯代号	梯高 (mm)	总重量 (kg)	梯梁		踏步		连接件	附注
			□16a		类型a3			
			长度 (mm)	重量 (kg)	数量 (个)	重量 (kg)		
T2F08-06	600	152.95	3779	65.00	4	40.44	2L160x100x10 l=80 } 6.37 kg 2L160x100x10 l=80 } 6.37 kg 3L50x5 及 4厚平台板重 41.14 kg	
T2F08-08	800	172.78	4344	74.72	5	50.55		
T2F08-10	1000	192.62	4910	84.45	6	60.66		
T2F08-12	1200	212.46	5476	94.18	7	70.77		
T2F08-14	1400	232.30	6041	103.91	8	80.88		
T2F08-16	1600	252.14	6607	113.64	9	90.99		
T2F08-18	1800	271.98	7172	123.37	10	101.10		
T2F08-20	2000	291.81	7738	133.09	11	111.21		
T2F08-22	2200	311.65	8304	142.82	12	121.32		
T2F08-24	2400	331.49	8869	152.55	13	131.43		
T2F08-25	2500	336.35	9152	157.41	13	131.43		
T2F08-26	2600	351.33	9435	162.28	14	141.54		
T2F08-27	2700	356.19	9718	167.14	14	141.54		
T2F08-28	2800	371.17	10000	172.01	15	151.65		
T2F08-29	2900	376.03	10283	176.87	15	151.65		
T2F08-30	3000	384.48	10566	181.74	16	161.76		
T2F08-31	3100	391.01	10849	186.60	16	161.76		
T2F08-32	3200	410.84	11132	191.46	17	171.87		
T2F08-34	3400	430.68	11697	201.19	18	181.98		
T2F08-36	3600	450.52	12263	210.92	19	192.09		
T2F08-38	3800	470.36	12828	220.65	20	202.20		
T2F08-40	4000	490.20	13394	230.38	21	212.31		
T2F08-42	4200	510.04	13960	240.11	22	222.42		
T2F08-45	4500	534.74	14808	254.70	23	232.53		

T2F06、T2F08 材料表

图集号

15J401

审核 李正刚 校对 许岩 设计 洪森

页

A54

A 作业 平台 钢梯	T2F10 材料表							T3F06 材料表										
	钢 梯 代 号	梯 高 (mm)	总 重 量 (kg)	梯 梁		踏 步		连 接 件	附 注	钢 梯 代 号	梯 高 (mm)	总 重 量 (kg)	梯 梁		踏 步		连 接 件	附 注
				c16a		类型a3							c16a		类型a2			
			长度 (mm)	重量 (kg)	数量 (个)	重量 (kg)						长度 (mm)	重量 (kg)	数量 (个)	重量 (kg)			
B 钢梯 及平台 护栏	T2F10-06	600	194.33	4379	75.32	4	50.56	2L160x100x10 L=80 2L160x100x10 L=80 3L50x5 及 4厚平台板重 62.08 kg		T3F06-06	600	101.43	2973	51.14	3	18.60	2L160x100x10 L=80 2L160x100x10 L=80 3L50x5 及 4厚平台板重 25.32 kg	
	T2F10-08	800	216.69	4944	85.04	5	63.20			T3F06-08	800	115.65	3440	59.16	4	24.80		
	T2F10-10	1000	239.06	5510	94.77	6	75.84			T3F06-10	1000	129.87	3906	67.18	5	31.00		
	T2F10-12	1200	261.43	6076	104.50	7	88.48			T3F06-12	1200	144.10	4372	75.21	6	37.20		
C 固定 式钢 斜梯	T2F10-14	1400	283.80	6641	114.23	8	101.12			T3F06-14	1400	158.32	4839	83.23	7	43.40		
	T2F10-16	1600	306.17	7207	123.96	9	113.76			T3F06-16	1600	166.34	5305	91.25	7	43.40		
	T2F10-18	1800	328.54	7772	133.69	10	126.40			T3F06-18	1800	180.56	5772	99.27	8	49.60		
	T2F10-20	2000	350.90	8338	143.41	11	139.04			T3F06-20	2000	194.78	6238	107.29	9	55.80		
	T2F10-22	2200	373.27	8904	153.14	12	151.68			T3F06-22	2200	209.01	6704	115.32	10	62.00		
D 上屋 面钢 直梯	T2F10-24	2400	395.64	9469	162.87	13	164.32			T3F06-24	2400	223.23	7171	123.34	11	68.20		
	T2F10-26	2600	418.01	10035	172.60	14	176.96			T3F06-26	2600	237.45	7637	131.36	12	74.40		
	T2F10-28	2800	440.38	10600	182.33	15	189.60			T3F06-28	2800	251.67	8104	139.38	13	80.60		
	T2F10-30	3000	462.75	11166	192.06	16	202.24			T3F06-30	3000	265.89	8570	147.40	14	86.80		
E 上吊 车钢 斜梯	T2F10-31	3100	467.61	11449	196.92	16	202.24			T3F06-32	3200	273.92	9036	155.43	14	86.80		
	T2F10-32	3200	485.11	11732	201.78	17	214.88			T3F06-34	3400	288.14	9503	163.45	15	93.00		
	T2F10-33	3300	489.98	12014	206.65	17	214.88			T3F06-36	3600	302.36	9969	171.47	16	99.20		
	T2F10-34	3400	507.48	12297	211.51	18	227.52			T3F06-38	3800	316.58	10436	179.49	17	105.40		
	T2F10-35	3500	512.35	12580	216.38	18	227.52			T3F06-40	4000	330.80	10902	187.51	18	111.60		
F 中柱 式钢 螺旋 梯	T2F10-36	3600	529.85	12863	221.24	19	240.16			T3F06-42	4200	345.03	11368	195.54	19	117.80		
	T2F10-37	3700	534.71	13146	226.10	19	240.16			T3F06-44	4400	359.25	11835	203.56	20	124.00		
	T2F10-38	3800	552.22	13428	230.97	20	252.80			T3F06-46	4600	373.47	12301	211.58	21	130.20		
	T2F10-39	3900	557.08	13711	235.83	20	252.80			T3F06-48	4800	381.49	12768	219.60	21	130.20		
	T2F10-40	4000	574.59	13994	240.70	21	265.44			T3F06-50	5000	395.71	13234	227.62	22	136.40		
G 板式 钢螺 旋梯	T2F10-42	4200	596.96	14560	250.43	22	278.08	T3F06-51	5100	405.93	13467	231.64	23	142.60				
	T2F10-45	4500	624.19	15408	265.02	23	290.72											

T2F10、T3F06 材料表

图集号

15J401

审核 李正刚

李刚

校对 许岩

许岩

设计 洪森

洪森

页

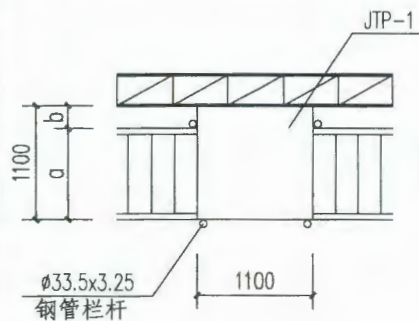
A55

A 业 台 梯	T3F08 材料表							T4F06 材料表							A 作 业 平 台 钢 梯																																			
	钢 梯 代 号	梯 高 (mm)	总 重 量 (kg)	梯 梁		踏 步		连 接 件	附 注	钢 梯 代 号	梯 高 (mm)	总 重 量 (kg)	梯 梁			踏 步		连 接 件	附 注																															
				□16a		类型a2							□12.6			类型a1																																		
				长 度 (mm)	重 量 (kg)	数 量 (个)	重 量 (kg)						长 度 (mm)	重 量 (kg)		数 量 (个)	重 量 (kg)																																	
B 梯 平 钢 梯	T3F08-06	600	128.64	3373	58.02	3	24.81	2L160x100x10 l=80 } 6.73 kg 2L160x100x10 l=80 } 6.73 kg	3L50x5 及 4厚平台板重 39.44 kg	T4F06-06	600	72.93	2579	31.98	3	14.49	2L140x90x8 l=80 } 4.55 kg 2L140x90x8 l=80 } 4.55 kg	3L50x5 及 4厚平台板重 21.91 kg																																
	T3F08-08	800	144.93	3840	66.04	4	33.08			T4F06-08	800	82.94	2996	37.16	4	19.32																																		
	T3F08-10	1000	161.22	4306	74.06	5	41.35			T4F06-10	1000	88.11	3414	42.33	4	19.32																																		
	T3F08-12	1200	177.52	4772	82.09	6	49.62			T4F06-12	1200	98.12	3832	47.51	5	24.15																																		
C 定 式 钢 梯	T3F08-14	1400	193.81	5239	90.11	7	57.89			T4F06-14	1400	108.13	4249	52.69	6	28.98																																		
	T3F08-16	1600	201.83	5705	98.13	7	57.89			T4F06-16	1600	118.14	4667	57.87	7	33.81																																		
	T3F08-18	1800	218.12	6172	106.15	8	66.16			T4F06-18	1800	123.32	5084	63.05	7	33.81																																		
	T3F08-20	2000	234.41	6638	114.17	9	74.43			T4F06-20	2000	133.32	5502	68.22	8	38.64																																		
	T3F08-22	2200	250.71	7104	122.20	10	82.70			T4F06-22	2200	143.33	5920	73.40	9	43.47																																		
D 屋 面 钢 梯	T3F08-24	2400	267.00	7571	130.22	11	90.97			T4F06-24	2400	153.34	6337	78.58	10	48.30																																		
	T3F08-26	2600	283.29	8037	138.24	12	99.24			T4F06-26	2600	163.35	6755	83.76	11	53.13																																		
	T3F08-28	2800	299.58	8504	146.26	13	107.51			T4F06-28	2800	168.53	7172	88.94	11	53.13																																		
	T3F08-30	3000	315.87	8970	154.28	14	115.78			T4F06-30	3000	178.54	7590	94.12	12	57.96																																		
	T3F08-32	3200	323.90	9436	162.31	14	115.78			T4F06-32	3200	188.54	8008	99.29	13	62.79																																		
E 吊 钩 梯	T3F08-34	3400	340.19	9903	170.33	15	124.05			T4F06-34	3400	198.55	8425	104.47	14	67.62																																		
	T3F08-36	3600	356.48	10369	178.35	16	132.32			T4F06-36	3600	203.73	8843	109.65	14	67.62																																		
	T3F08-38	3800	372.77	10836	186.37	17	140.59			T4F06-38	3800	213.74	9260	114.83	15	72.45																																		
	T3F08-40	4000	389.06	11302	194.39	18	148.86			T4F06-40	4000	223.75	9678	120.01	16	77.28																																		
F 柱 式 钢 梯	T3F08-42	4200	405.36	11768	202.42	19	157.13			T4F06-42	4200	233.76	10096	125.19	17	82.11																																		
	T3F08-44	4400	421.65	12235	210.44	20	165.40			T4F06-44	4400	238.93	10513	130.36	17	82.11																																		
	T3F08-46	4600	437.94	12701	218.46	21	173.67			T4F06-46	4600	248.94	10931	135.54	18	86.94																																		
	T3F08-48	4800	454.23	13168	226.48	21	173.67			T4F06-48	4800	258.95	11348	140.72	19	91.77																																		
	T3F08-50	5000	470.52	13634	234.50	22	181.94																																											
	T3F08-51	5100	486.81	13867	238.52	23	190.21																																											
G 反 式 钢 梯	<table border="1" style="width:100%; border-collapse: collapse;"> <tr> <td colspan="13" style="text-align: center;">T3F08、T4F06 材料表</td> <td>图集号</td> <td>15J401</td> </tr> <tr> <td>审核</td> <td>李正刚</td> <td>李正刚</td> <td>校对</td> <td>许岩</td> <td>许岩</td> <td>设计</td> <td>洪森</td> <td>洪森</td> <td>页</td> <td colspan="7"></td> <td>A56</td> </tr> </table>																	T3F08、T4F06 材料表													图集号	15J401	审核	李正刚	李正刚	校对	许岩	许岩	设计	洪森	洪森	页								A56
T3F08、T4F06 材料表													图集号	15J401																																				
审核	李正刚	李正刚	校对	许岩	许岩	设计	洪森	洪森	页								A56																																	

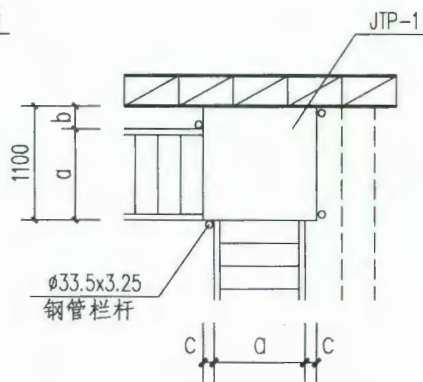
T5 06 材料表

A 作业 平台 钢梯	钢 梯 代 号	梯 高 (mm)	总 重 量 (kg)	梯 梁		踏 步		连 接 件	附 注	钢 梯 代 号	梯 高 (mm)	总 重 量 (kg)	梯 梁		踏 步		连 接 件	附 注
				-60 × 10		φ 20							-90 × 10		φ 20			
				长度 (mm)	重量 (kg)	数量 (个)	重量 (kg)						长度 (mm)	重量 (kg)	数量 (个)	重量 (kg)		
B 钢梯 及平 台钢 护栏	T5 06-08	800	14.20	1600	7.54	3	4.44	2L75x50x5 } l=180 } 2.22 kg 2L75x50x5 } l=50 }		T5 06-35	3500	69.47	7000	49.49	12	17.76	2L75x50x5 } l=180 } 2.22 kg 2L75x50x5 } l=50 }	
	T5 06-10	1000	17.56	2000	9.42	4	5.92			T5 06-36	3600	70.88	7200	50.90	12	17.76		
	T5 06-12	1200	19.44	2400	11.30	4	5.92			T5 06-38	3800	75.19	7600	53.73	13	19.24		
	T5 06-14	1400	22.81	2800	13.19	5	7.40			T5 06-40	4000	78.02	8000	56.56	13	19.24		
C 固 定 式 钢 斜 梯	T5 06-16	1600	26.17	3200	15.07	6	8.88			T5 06-42	4200	82.33	8400	59.39	14	20.72		
	T5 06-18	1800	28.06	3600	16.96	6	8.88			T5 06-44	4400	86.64	8800	62.22	15	22.20		
	T5 06-20	2000	31.42	4000	18.84	7	10.36			T5 06-46	4600	89.46	9200	65.04	15	22.20		
	T5 06-22	2200	34.78	4400	20.72	8	11.84			T5 06-48	4800	93.77	9600	67.87	16	23.68		
	T5 06-24	2400	36.67	4800	22.61	8	11.84			T5 06-50	5000	98.08	10000	70.70	17	25.16		
D 上 屋 面 钢 直 梯	T5 06-26	2600	40.03	5200	24.49	9	13.32			T5 06-51	5100	99.49	10200	72.11	17	25.16		
	T5 06-28	2800	43.40	5600	26.38	10	14.80											
	T5 06-30	3000	45.28	6000	28.26	10	14.80											
	T5 06-32	3200	48.64	6400	30.14	11	16.28											
	T5 06-34	3400	50.53	6800	32.03	11	16.28											
E 上 吊 车 钢 斜 梯																		
F 中 柱 式 钢 螺 旋 梯																		
G 板 式 钢 螺 旋 梯																		

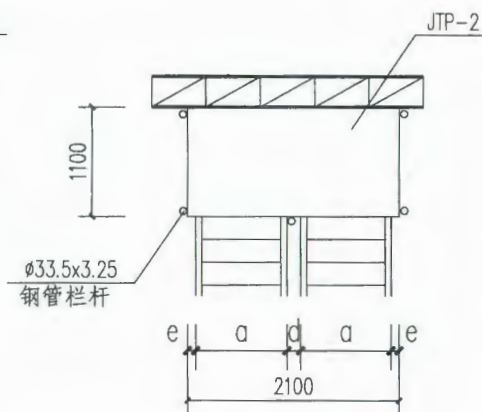
<h3 style="margin: 0;">T5 06 材料表</h3>												图集号	15J401
审核	李正刚	李正刚	校对	许岩	许岩	设计	洪森	洪森	页	A57			



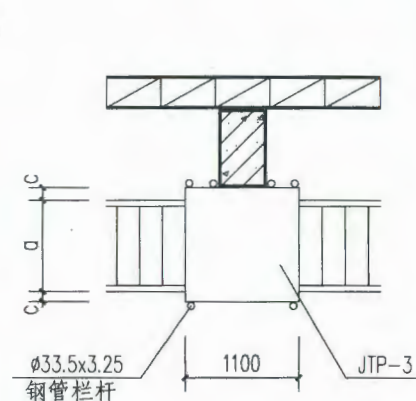
① 靠墙直跑梯间平台



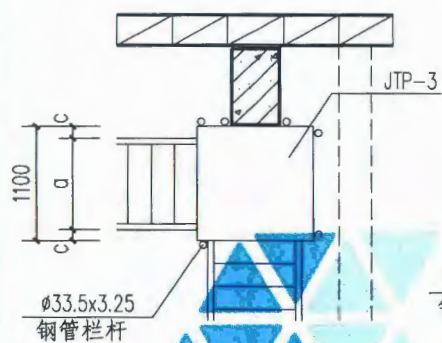
② 靠墙转角梯间平台



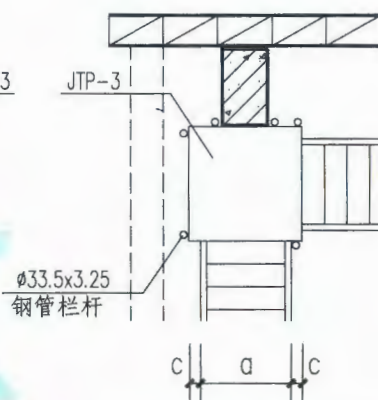
③ 靠墙双跑梯间平台



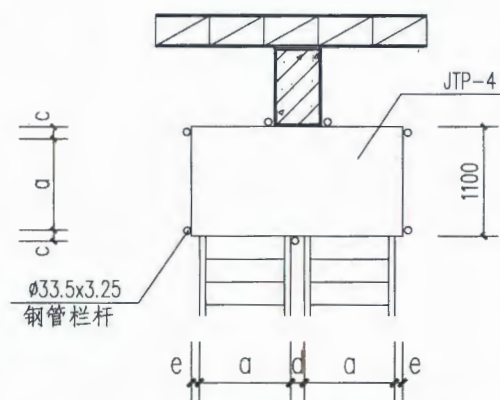
④ 靠柱直跑梯间平台



⑤ 靠柱转角梯间平台



⑥ 靠柱转角梯间平台



⑦ 靠柱双跑梯间平台

钢斜梯型号	a	b	c	d	e
T1A08	820	280	140	150	155
T2A06	620	480	240	150	355
T2A08	820	280	140	150	155
T3A06	616	484	242	150	359
T3A08	816	284	142	150	159
T4A06	616	484	242	150	359
T1B08	926	174	87	100	74
T2B06	726	374	187	100	274
T2B08	926	174	87	100	74
T3B06	726	374	187	100	274
T3B08	926	174	87	100	74
T4B06	706	394	197	100	294

注：当钢斜梯的梯段高超过极限高时，应设钢斜梯梯间平台，平台类型可选用本图，也可参考本图自行设计。

钢斜梯梯间平台类型图

图集号

15J401

审核

李正刚

李刚

校对

许岩

许岩

设计

洪森

洪森

页

A58

A 作业平台钢梯

B 钢梯及平台钢护栏

C 固定式钢斜梯

D 上屋面钢直梯

E 上吊车钢斜梯

F 中柱式钢螺旋梯

G 板式钢螺旋梯

A
作业
平台
钢梯

B
钢梯
及平
台钢
护栏

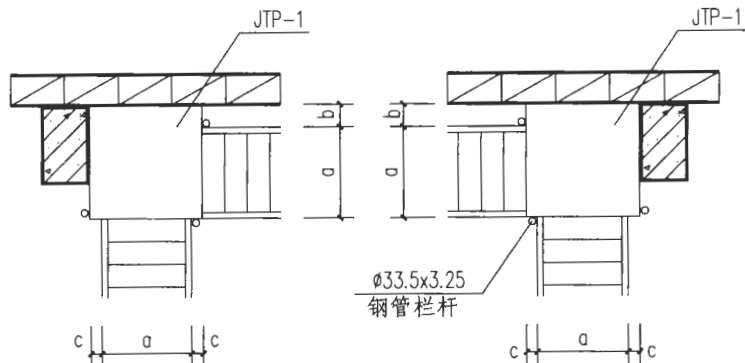
C
固定
式钢
斜梯

D
上屋
面钢
直梯

E
上吊
车钢
斜梯

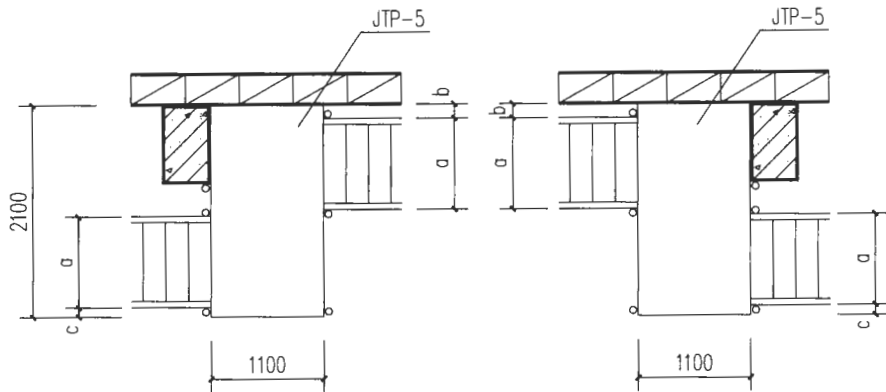
F
中柱
式钢
螺旋
梯

G
板式
钢螺
旋梯



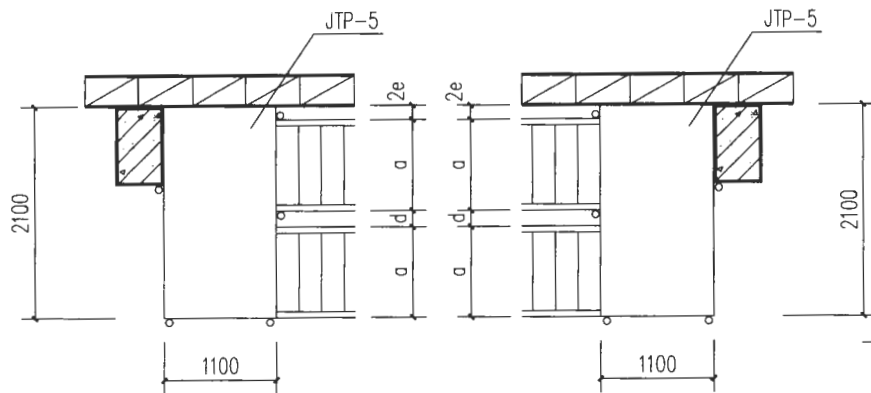
8 靠柱靠墙转角梯间平台

9 靠柱靠墙转角梯间平台



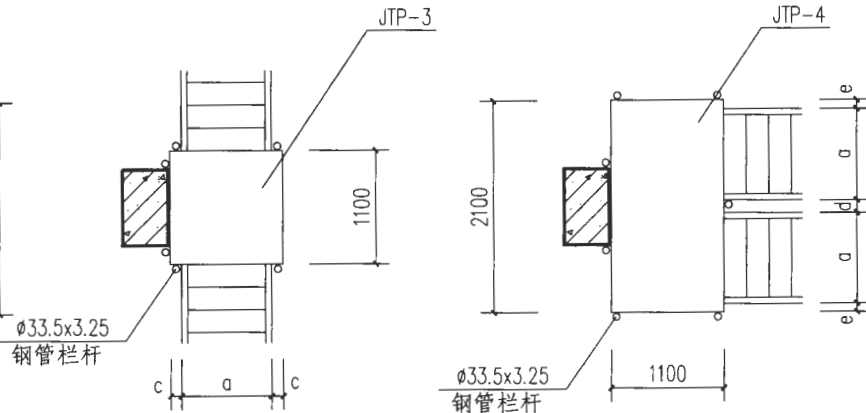
10 靠柱靠墙转角
双跑梯间平台

11 靠柱靠墙转角
双跑梯间平台



12 靠柱靠墙双跑梯间平台

13 靠柱靠墙双跑梯间平台



14 靠柱直跑梯间平台

15 靠柱双跑梯间
平台

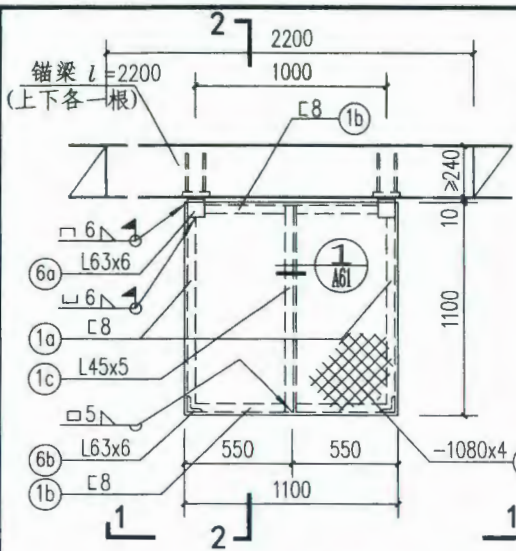
注：1. 当钢斜梯的梯段高超过极限高时，应设钢斜梯梯间平台，平台类型可选用本图，也可参考本图自行设计。
2. 图中a、b、c、d、e尺寸详见A58页。

钢斜梯梯间平台类型图

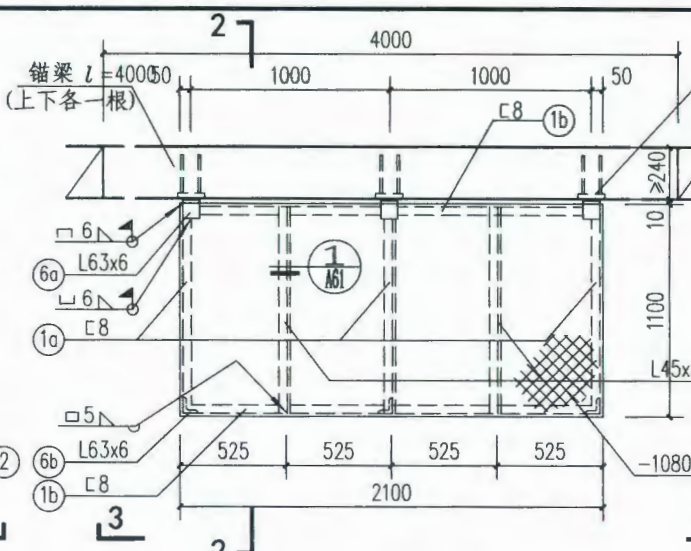
图集号 15J401

审核 李正刚 李正刚 校对 许岩 许岩 设计 洪森 洪森

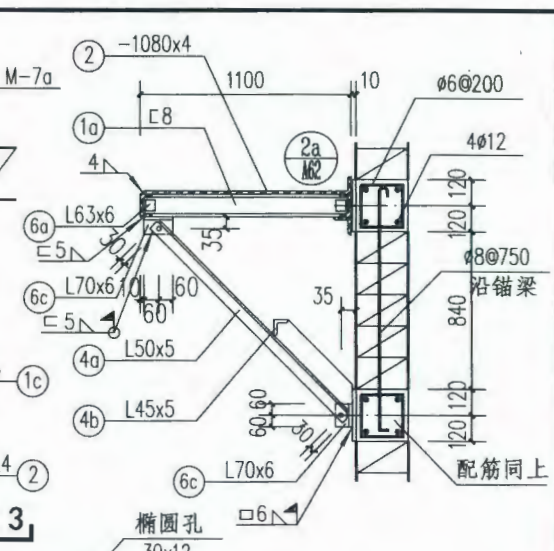
页 A59



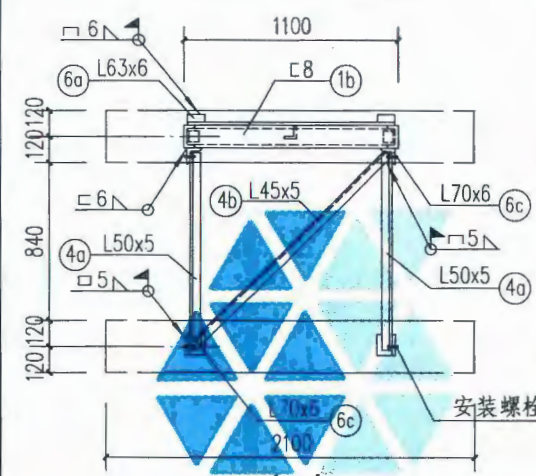
JTP-1平面



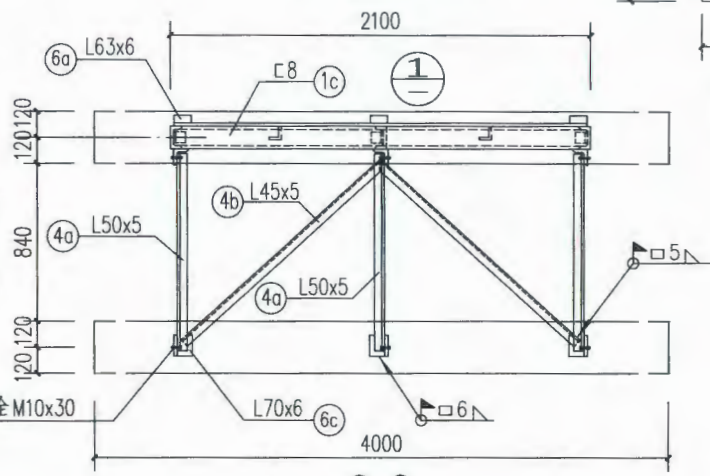
JTP-2平面



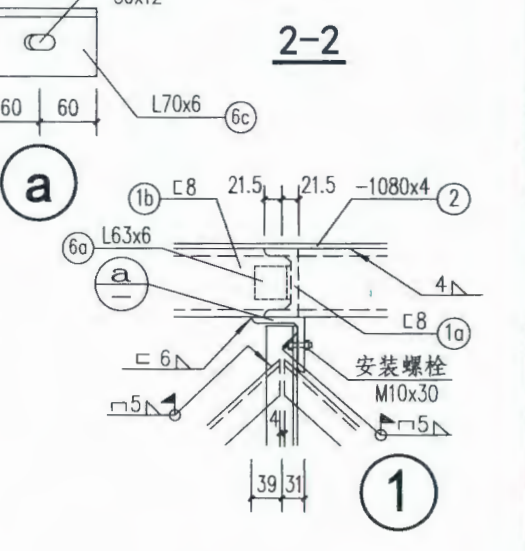
2-2



1-1



3-3

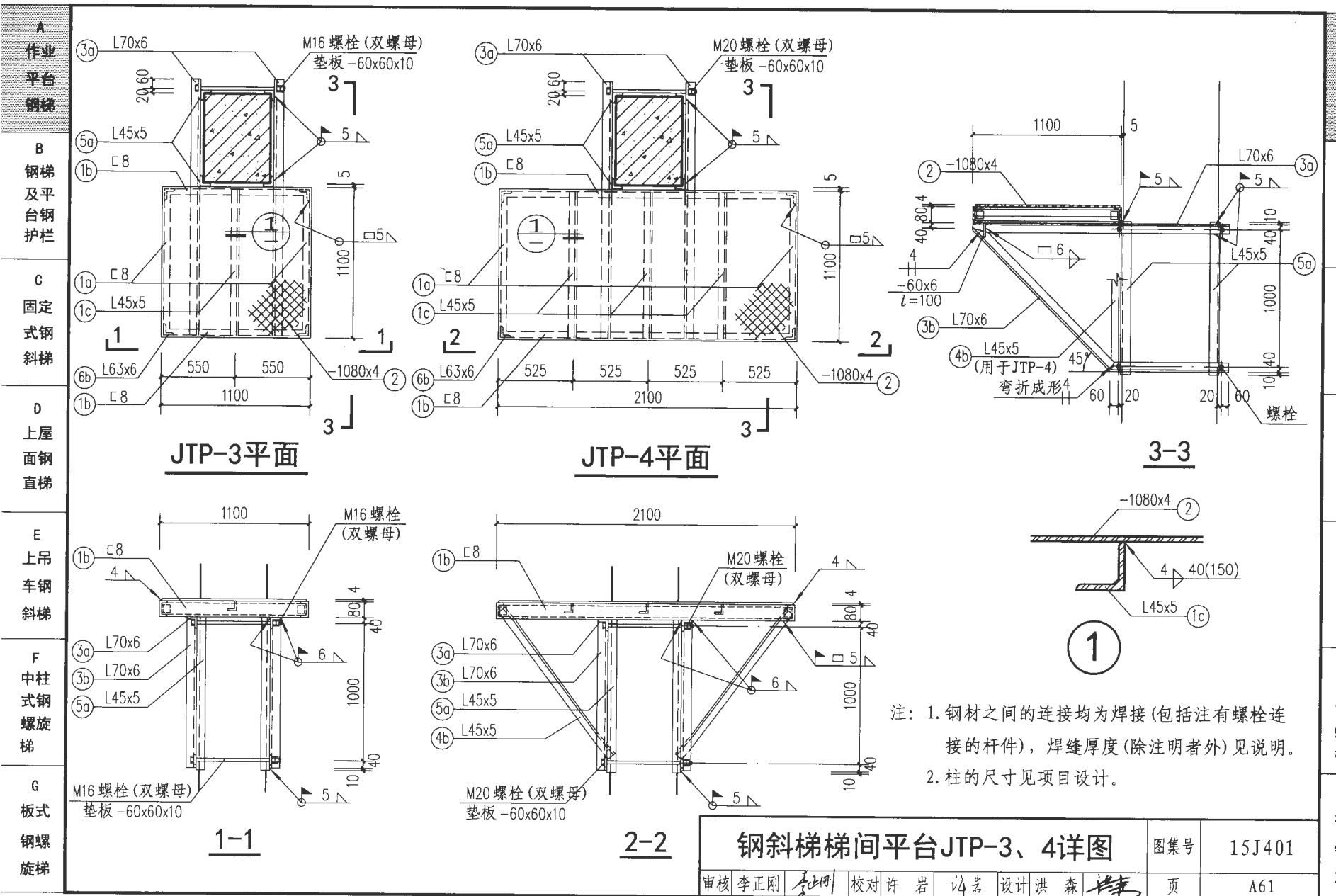


a

注: 1. 钢材之间的连接均为焊接(包括注有螺栓连接的杆件), 焊缝厚度(除注明者外)见说明。
2. 锚梁采用C20混凝土现浇。

钢斜梯梯间平台JTP-1、2详图		图集号	15J401
审核	李正刚	校对	许岩
设计	洪森	页	A60

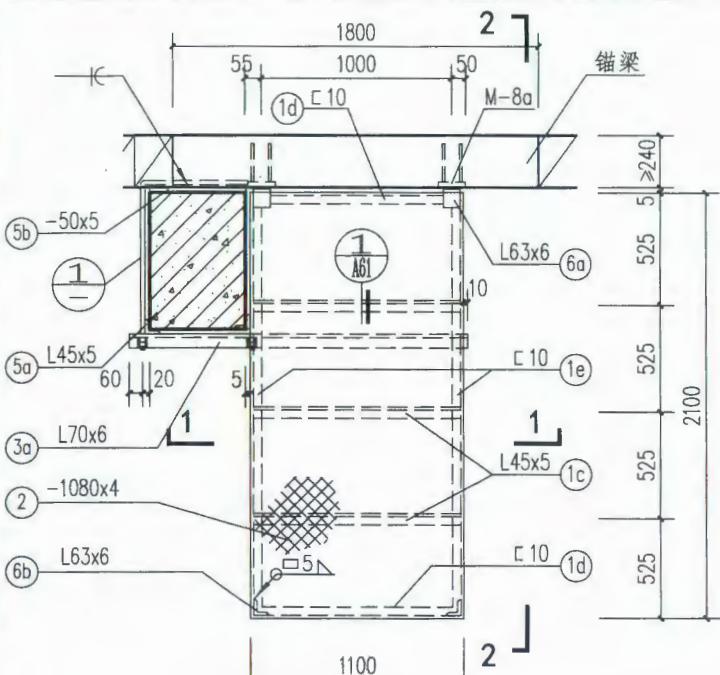
- A 作业平台钢梯
- B 钢梯及平台护栏
- C 固定式钢斜梯
- D 上屋面钢直梯
- E 上吊车钢斜梯
- F 中柱式钢螺旋梯
- G 板式钢螺旋梯



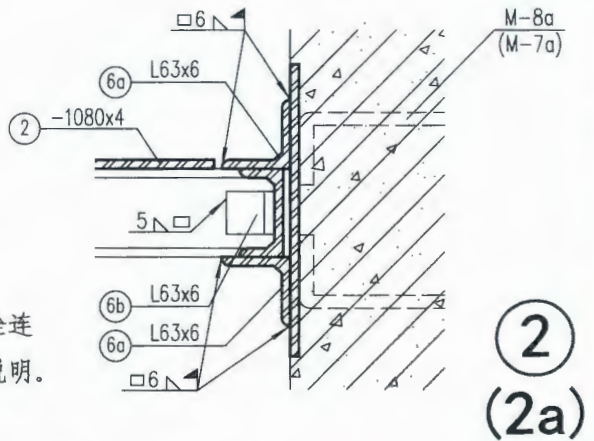
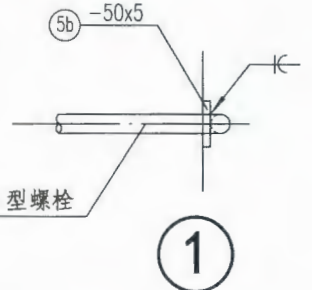
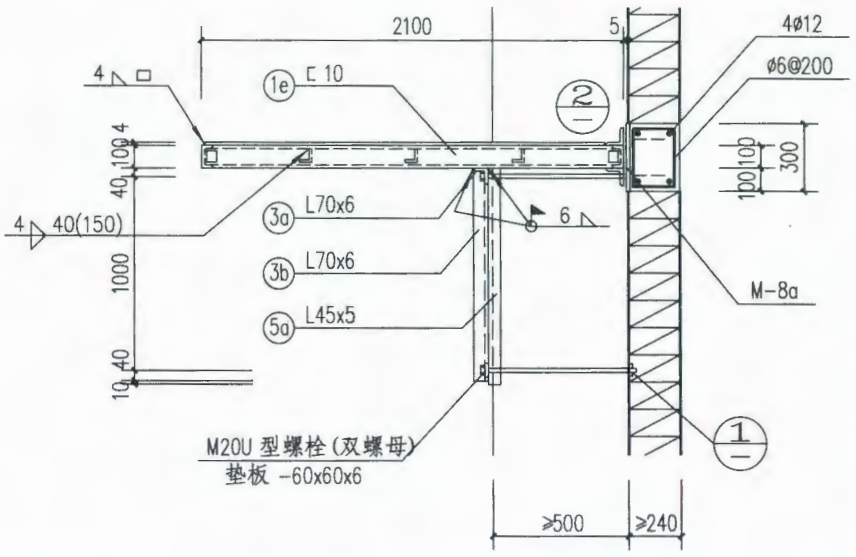
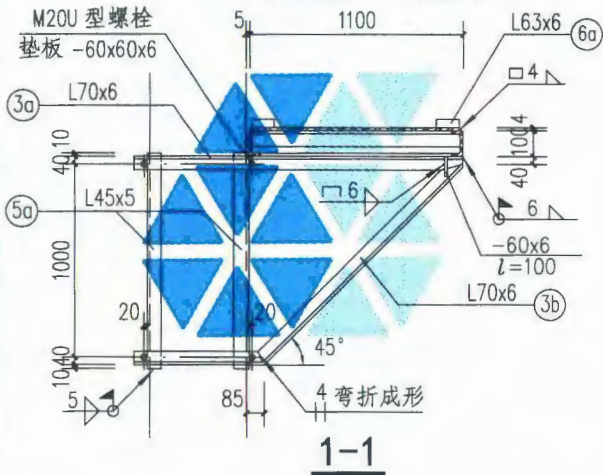
注：1. 钢材之间的连接均为焊接（包括注有螺栓连接的杆件），焊缝厚度（除注明者外）见说明。
 2. 柱的尺寸见项目设计。

钢斜梯梯间平台JTP-3、4详图					图集号	15J401
审核	李正刚	李刚	校对	许岩	设计	洪森
					页	A61

吊钢梯
柱钢旋
式螺
梯



JTP-5平面



注：1. 钢材之间的连接均为焊接(包括注有螺栓连接的杆件)，焊缝厚度(除注明者外)见说明。
2. 锚梁采用C20混凝土现浇。

钢斜梯梯间平台JTP-5详图			图集号	15J401
审核	李正刚	李正刚	校对	许岩 许岩
设计	洪森	洪森	页	A62

A 作业平台钢梯
B 钢梯及平台钢护栏
C 固定式钢斜梯
D 上屋面钢直梯
E 上吊车钢斜梯
F 中柱式钢螺旋梯
G 板式钢螺旋梯

钢斜梯梯间平台JTP-1~JTP-5材料表

A 作业 平台 钢梯	平 台 号		JTP-1				JTP-2				JTP-3				JTP-4				JTP-5																															
	构件号	名 称	规 格	长度 (mm)	数量	单重 (kg)	共重 (kg)	长度 (mm)	数量	单重 (kg)	共重 (kg)	长度 (mm)	数量	单重 (kg)	共重 (kg)	长度 (mm)	数量	单重 (kg)	共重 (kg)	长度 (mm)	数量	单重 (kg)	共重 (kg)																											
B 钢梯 及平台 钢梯 护栏	1	平台框架	□ 8	1100	2	8.84	17.68	1100	3	8.84	26.52	1100	2	8.84	17.68	1100	2	8.84	17.68																															
				1100	2	8.84	17.68	2100	2	16.88	33.76	1100	2	8.84	17.68	2100	2	16.88	33.76																															
			c	L45x5	1090	1	3.67	3.67	1090	2	3.67	7.34	1090	1	3.67	3.67	1090	3	3.67	11.01	1090	3	3.67	11.01																										
			d	□ 10																		1100	2	11.00	22.00																									
			e																			2100	2	21.00	42.00																									
C 固定 式钢 斜梯	2	平台花纹钢板	-1080x4	1080	1	40.12	40.12	2090	1	77.65	77.65	1080	1	40.12	40.12	2090	1	77.65	77.65	2090	1	77.65	77.65																											
	3	平台抱柱支架	L70x6										1885	2	12.08	24.16	1885	2	12.08	24.16	1585	1	10.16	10.16																										
												2284	2	14.64	29.28	2284	2	14.64	29.28	1984	1	12.72	12.72																											
D 上屋 面钢 直梯	4	支架支撑	L50x5	1481	2	5.58	11.16	1481	3	5.58	16.74																																							
			L45x5	1438	1	4.85	4.85	1390	2	4.68	9.36					1300	2	4.38	8.76																															
	5	护 角	L45x5										1100	4	3.71	14.84	1100	4	3.71	14.84	1100	2	3.71	7.42																										
-50x5																				400	2	0.79	1.58																											
E 上吊 车钢 斜梯	6	连接角钢	L63x6	80	4	0.46	1.84	80	6	0.46	2.76									80	4	0.46	1.84																											
				50	4	0.29	1.16	50	6	0.29	1.74	50	4	0.29	1.16	50	4	0.29	1.16	50	4	0.29	1.16																											
				L70x6	120	2	0.77	1.54	120	3	0.77	2.31																																						
F 中柱 式钢 螺旋 梯																																																		
合 计 重 量 (kg)				99.70				178.18				148.59				218.30				187.54																														
G 板式 钢螺 旋梯	注：1. 抱柱构件是按400×700柱截面计算。 2. 材料表合计重量未包括平台栏杆扶手、连接螺栓、预埋件的材料用量。																																																	
	<table border="1" style="width: 100%; border-collapse: collapse;"> <tr> <td colspan="18" style="text-align: center;">钢斜梯梯间平台材料表</td> <td style="text-align: center;">图集号</td> <td style="text-align: center;">15J401</td> </tr> <tr> <td style="text-align: center;">审核</td> <td style="text-align: center;">李正刚</td> <td style="text-align: center;">李正刚</td> <td style="text-align: center;">校对</td> <td style="text-align: center;">许岩</td> <td style="text-align: center;">许岩</td> <td style="text-align: center;">设计</td> <td style="text-align: center;">洪森</td> <td style="text-align: center;">洪森</td> <td style="text-align: center;">页</td> <td style="text-align: center;">A63</td> </tr> </table>																		钢斜梯梯间平台材料表																		图集号	15J401	审核	李正刚	李正刚	校对	许岩	许岩	设计	洪森	洪森	页	A63	页
钢斜梯梯间平台材料表																		图集号	15J401																															
审核	李正刚	李正刚	校对	许岩	许岩	设计	洪森	洪森	页	A63																																								

钢梯及平台钢护栏说明

1 概述

- 1.1 钢梯栏杆及作业平台钢护栏是指固定式作业平台钢梯栏杆及作业平台钢质防护栏杆,是防止人员坠落的防护设施。
- 1.2 作业平台钢梯栏杆及作业平台钢护栏由立柱、扶手和中间栏杆组成。

2 适用范围

作业平台钢梯栏杆适用于工业建筑倾角小于等于 45° 的作业平台钢斜梯。作业平台钢护栏适用于工业建筑的作业平台、架空通道、升降口及其他敞开边缘防止人员坠落的场所。

3 设计荷载

- 3.1 栏杆安装后,顶部扶手应能承受水平和垂直方向不小于890N的集中荷载和不少于700N/m的均布荷载。
- 3.2 相邻两个立柱之间的最大挠曲变形不大于跨度的1/250。
- 3.3 中间栏杆应能承受在中点圆周上施加的不小于700N水平集中荷载,最大挠曲变形不大于75mm。端部或末端立柱应能承受在立柱顶部施加的任何方向上890N的集中荷载。

4 材料与安装

- 4.1 栏杆采用钢材力学性能不低于Q235-B,并具有碳含量合格证的钢材。所有栏杆均可用不锈钢制作。
- 4.2 栏杆的焊接要求应符合《钢结构工程施工质量验收规范》GB 50205-2001的规定。当焊接不便时可用螺栓连接,但应保证结构设计强度。

4.3 钢质栏杆的涂装要求见总说明第4.6条。

4.4 施工中如果用其他型钢取代图集中的立柱或减少立柱截面尺寸,都应按荷载规范认真核算,以确保安全。

5 设计选用要点

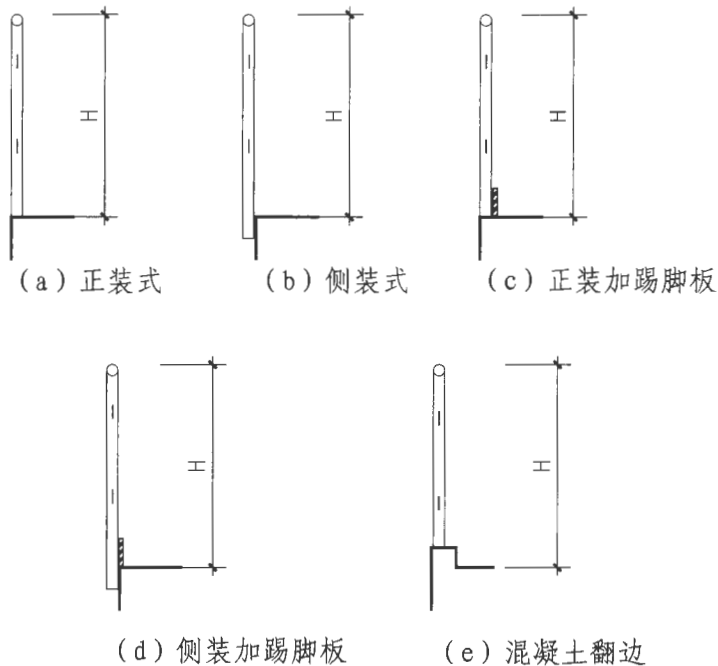
- 5.1 本图集的作业平台钢梯栏杆分为用于钢板梯梁和槽钢梯梁两大类。
- 5.2 距下方相邻地坪1.2m以上的作业平台或工作面所有敞开边缘均应设置工业防护栏杆。
- 5.3 作业平台钢护栏高度要求如下:
- 5.3.1 高作业场所距基准面高度 $h < 2\text{m}$ 时,栏杆高度应不低于900mm。
- 5.3.2 高作业场所距基准面高度 $2\text{m} \leq h < 20\text{m}$ 时,栏杆高度应不低于1050mm。
- 5.3.3 高作业场所距基准面高度 $h \geq 20\text{m}$ 时,栏杆高度应不低于1200mm。
- 5.4 在作业平台或工作面上可能使用工具、机器部件或物品的场合,应在所有敞开边缘设置踢脚板或结构板做翻边,踢脚板的高度不应小于100mm。建议采用 $100 \times 3\text{mm}$ 的钢板。
- 5.5 在扶手和踢脚板之间,应设置中间栏杆,确保中间栏杆与上下构件间形成的空隙间距不大于500mm。
- 5.6 本图集提供了栏杆门的做法。栏杆门的高度和式样都应

钢梯及平台钢护栏说明						图集号	15J401
审核	李正刚	李刚	校对	洪森	设计	段丽瑛	页
							B1

5.7 栏杆门是与栏杆配套选用的,在设计时可根据项目要求用文字注明,本图集不做编号和代号。

6 平台钢护栏的安装

6.1 作业平台钢护栏立柱下端与主体结构连接的安装方式及代号,分为五种,如下图所示:



注:当护栏用于混凝土翻边时,护栏高度应从作业平台地面标高算

起。

6.2 本图集的作业平台钢护栏选用详图均按正装加踢脚板表示,其他安装形式仅立柱下端脚部不同,在选型编号中有代号表示,本图集在护栏节点详图中有构造节点详图。

7 选型编号

7.1 作业平台钢梯栏杆:

作业平台钢梯栏杆代号 TL □ □ 栏杆型号编号
例如: TL1, 表示钢梯栏杆的编号为 TL1 型。

7.2 作业平台钢护栏:

作业平台钢护栏代号 LG □ □ - □ □ □ □ 护栏高度
选型代号
立柱下端安装方式代号
例如: LG2a-1050, 表示为工业防护栏杆型号为 LG2 的正装式护栏, 高度为 1050mm。

钢梯及平台钢护栏说明

图集号

15J401

审核 李正刚

李正刚

校对 洪森

洪森


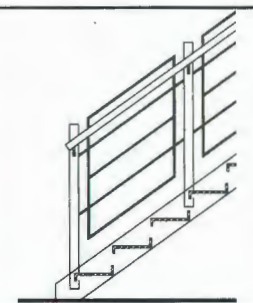

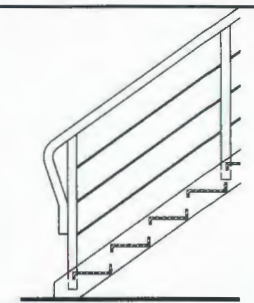
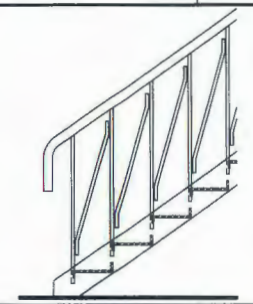
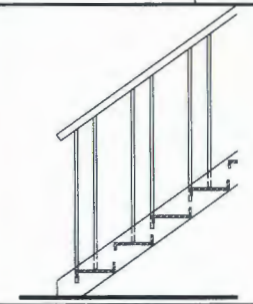

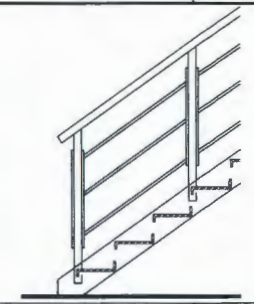

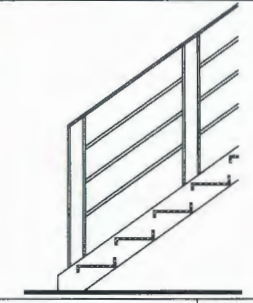
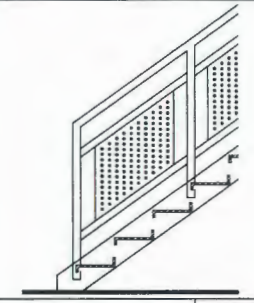
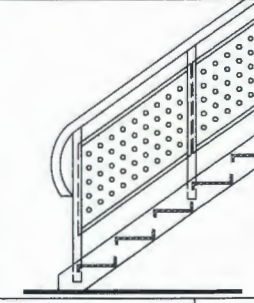
设计 段丽瑛

段丽瑛

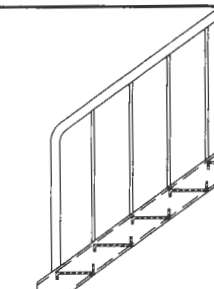
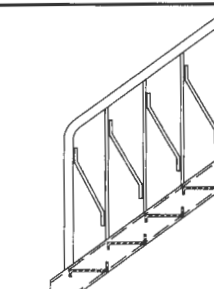

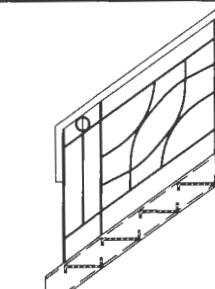
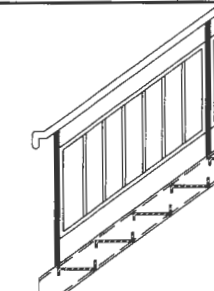
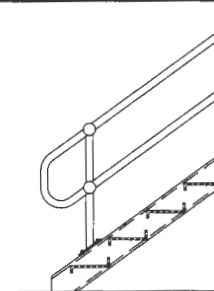
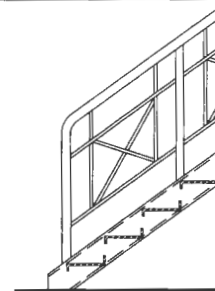
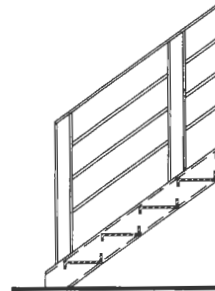
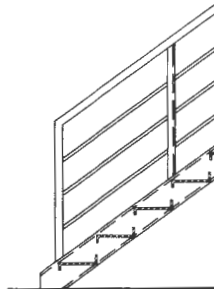
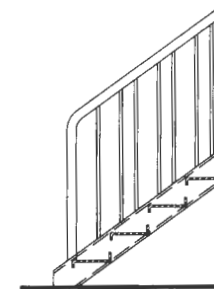
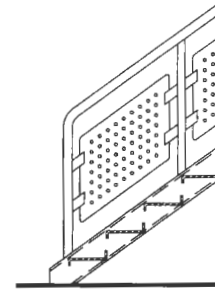
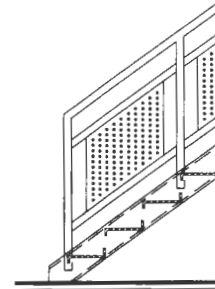
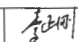
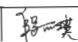

页

B2

作业平台钢梯栏杆索引图（用于钢板梯梁）

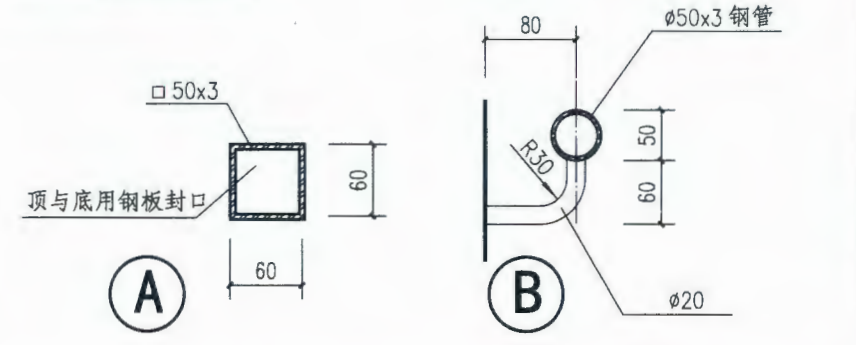
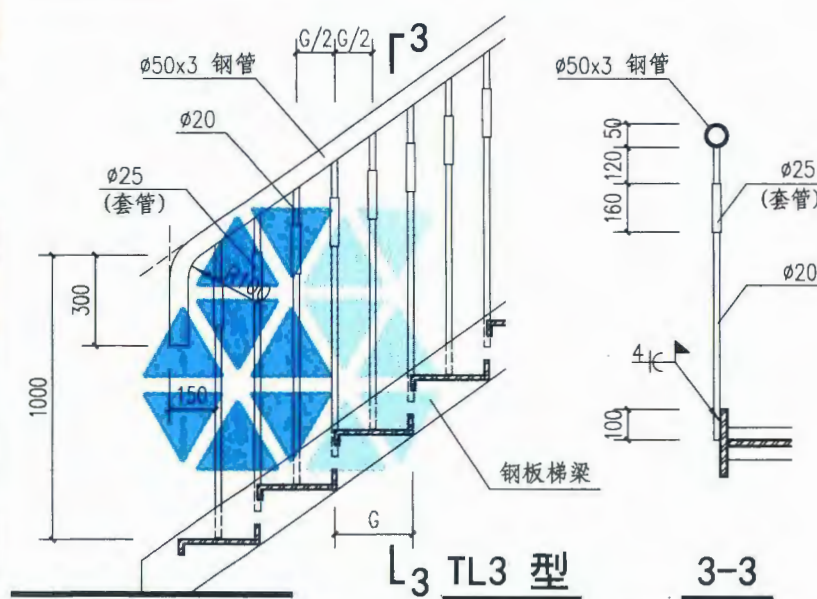
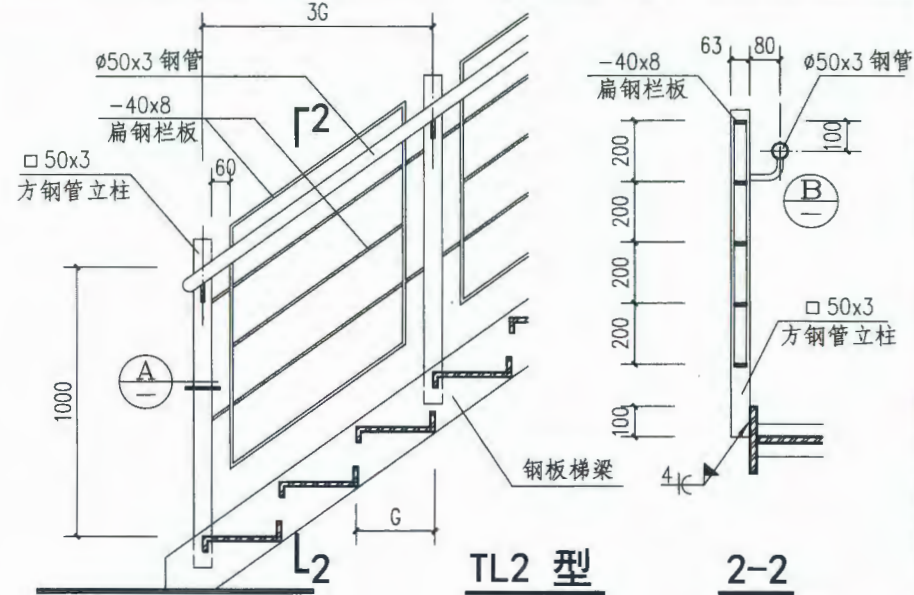
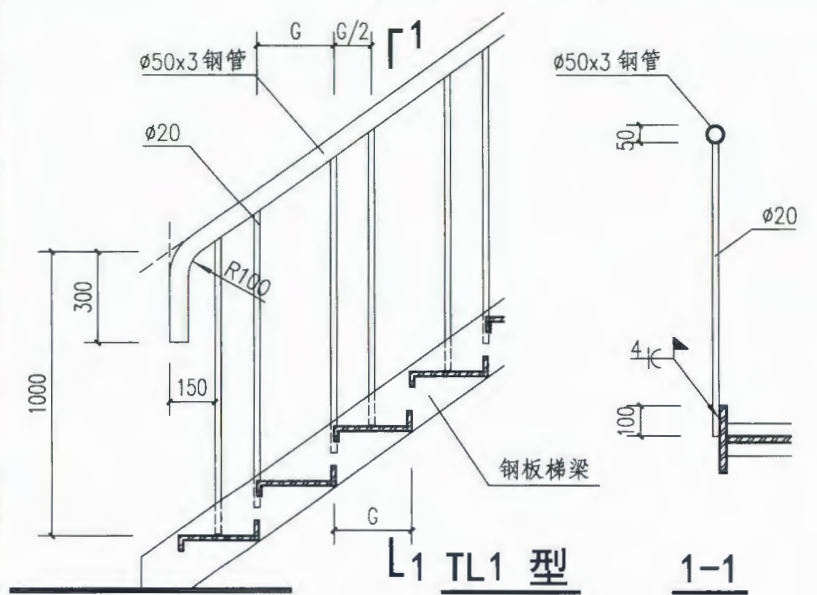
A 业 台 梯	作业平台钢梯栏杆索引图（用于钢板梯梁）												A 作 业 平 台 钢 梯
B 梯 平 钢 栏	TL1 型		TL2 型		TL3 型		TL4 型		B 钢 梯 及 平 台 钢 栏				
C 定 式 钢 梯	钢栏杆	页次	B5	钢栏杆	页次	B5	钢栏杆	页次	B5	钢栏杆	页次	B6	C 固 定 式 钢 梯
D 屋 面 钢 直 梯	TL5 型		TL6 型		TL7 型		TL8 型		D 上 屋 面 钢 直 梯				
E 吊 钩 钢 梯	钢栏杆	页次	B6	钢栏杆	页次	B6	钢栏杆	页次	B7	钢栏杆	页次	B7	E 吊 钩 钢 梯
F 柱 式 钢 旋 梯	TL9 型		TL10 型		TL11 型		TL12 型		F 中 柱 式 钢 旋 梯				
G 板 式 钢 旋 梯	钢栏杆	页次	B7	钢栏杆	页次	B8	金属板栏杆	页次	B8	金属板栏杆	页次	B8	G 板 式 钢 旋 梯
作业平台钢梯栏杆索引图								图集号	15J401				
审核李正刚								校对	段丽英				
设计								洪森		页		B3	

作业平台钢梯栏杆索引图（用于槽钢梯梁）

A 作业 平台 钢梯	作业平台钢梯栏杆索引图（用于槽钢梯梁）			
B 钢梯 及平 台钢 护栏	TL13 型 	TL14 型 	TL15 型 	TL16 型 
C 固定 式钢 斜梯	钢栏杆 页次 B9	钢栏杆 页次 B9	钢栏杆 页次 B9	钢栏杆 页次 B10
D 上屋 面钢 直梯	TL17 型 	TL18 型 	TL19 型 	TL20 型 
E 上吊 车钢 斜梯	钢栏杆 页次 B10	钢栏杆 页次 B10	钢栏杆 页次 B11	钢栏杆 页次 B11
F 中柱 式钢 螺旋 梯	TL21 型 	TL22 型 	TL23 型 	TL24 型 
G 板式 钢螺 旋梯	钢栏杆 页次 B11	钢栏杆 页次 B12	金属板栏杆 页次 B12	金属板栏杆 页次 B12
作业平台钢梯栏杆索引图				图集号 15J401
审核 李正刚  校对 段丽瑛  设计 洪森 				页 B4

作平梯 钢及台护 固式斜 上直 上斜 中式螺旋 板式螺旋

A 作业平台梯
B 梯平栏杆
C 固定式钢梯
D 屋面钢直梯
E 吊钩钢梯
F 柱式螺旋梯
G 板式钢螺旋梯



注：1. 钢材之间的连接均为焊接，焊缝厚度(除注明者外)见说明。
2. 钢管扶手壁厚 $> 2.5\text{mm}$ 。
3. 本详图适用于T1、T2钢斜梯的选用。

钢梯栏杆详图(用于钢板梯梁)		图集号	15J401
审核 李正刚	校对 段丽英	设计 洪森	页 B5

A 作业平台梯
B 钢梯及平台护栏
C 固定式钢斜梯
D 屋面钢直梯
E 吊钩钢梯
F 柱式螺旋梯
G 板式钢螺旋梯

A
作业
平台
钢梯

B
钢梯
及平
台钢
护栏

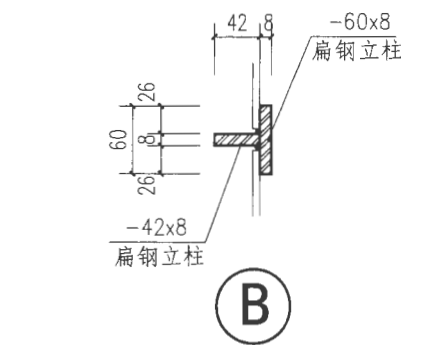
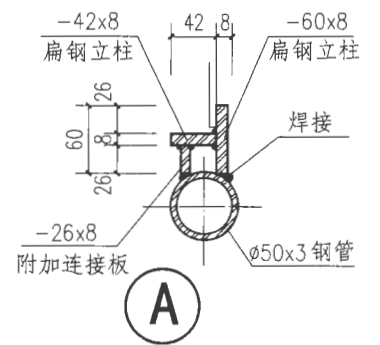
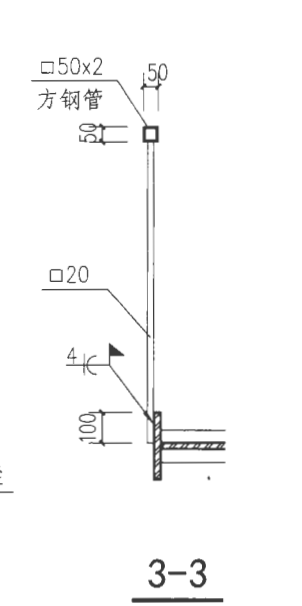
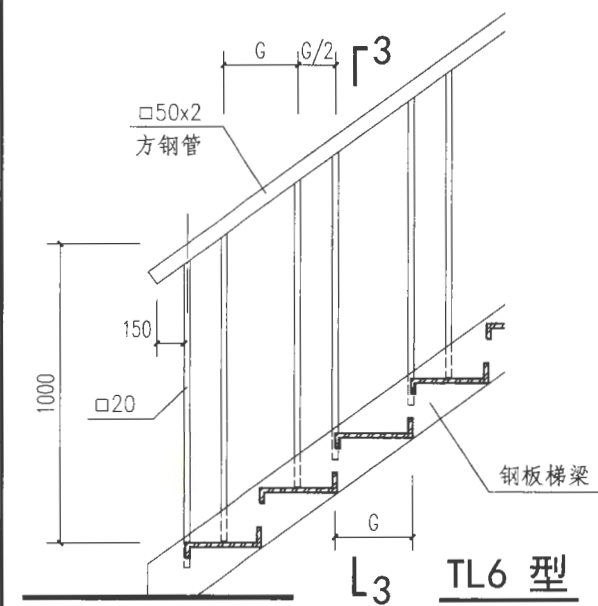
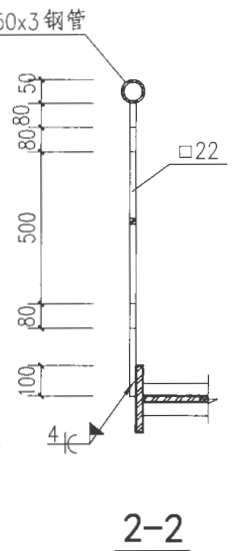
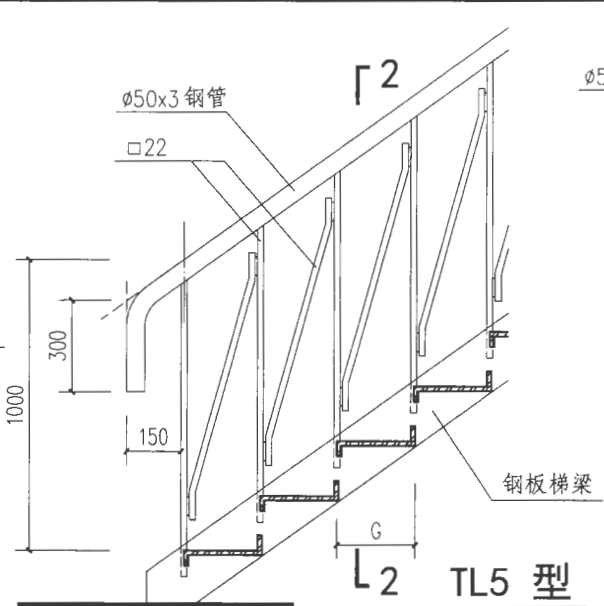
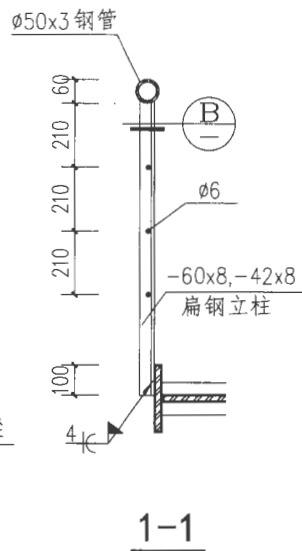
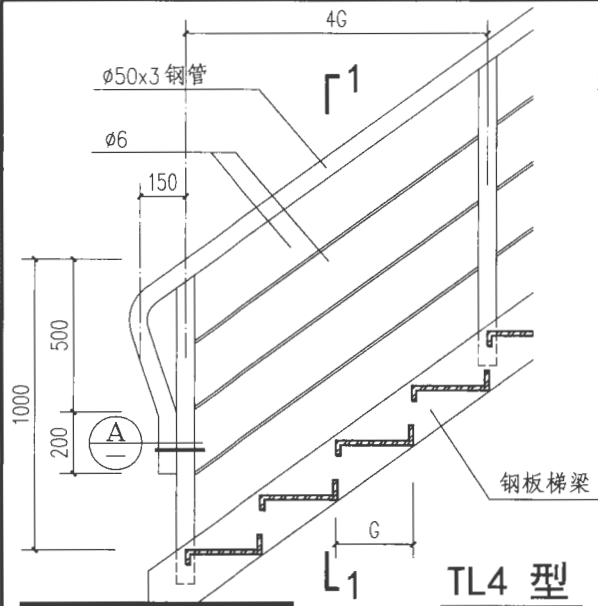
C
固定
式钢
斜梯

D
上屋
面钢
直梯

E
上吊
车钢
斜梯

F
中柱
式钢
螺旋
梯

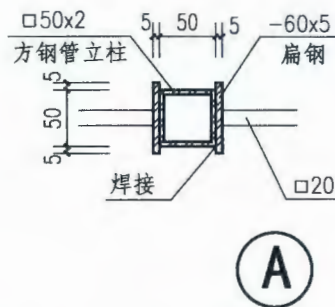
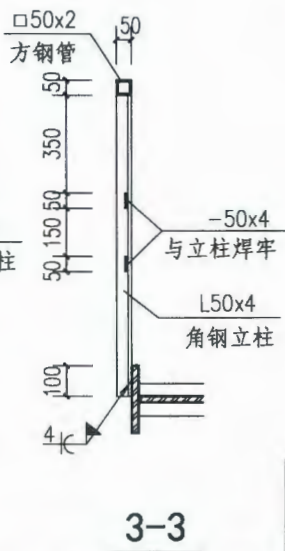
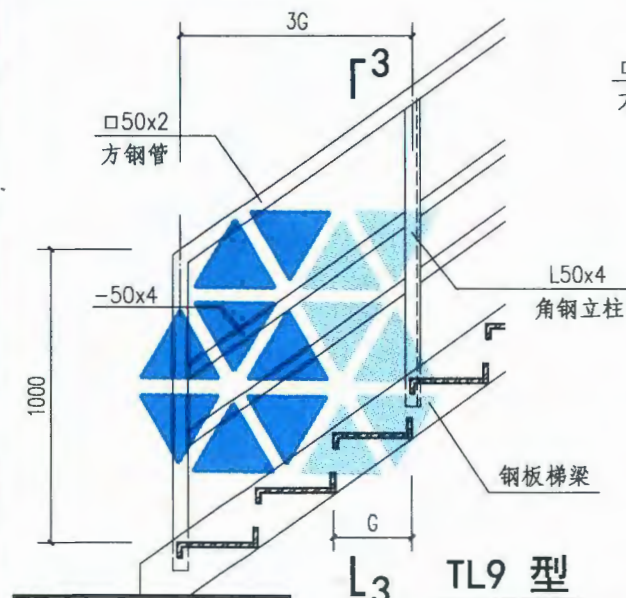
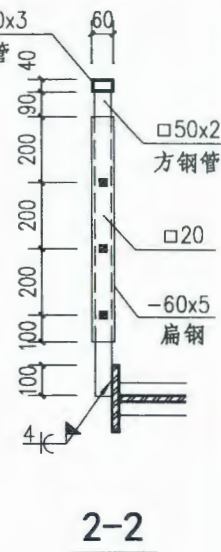
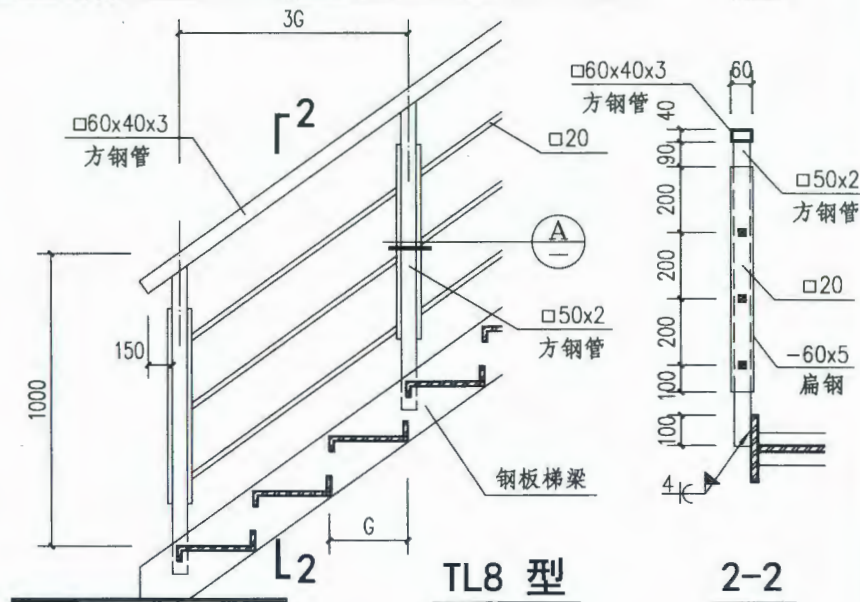
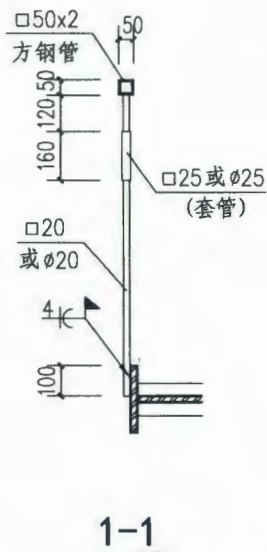
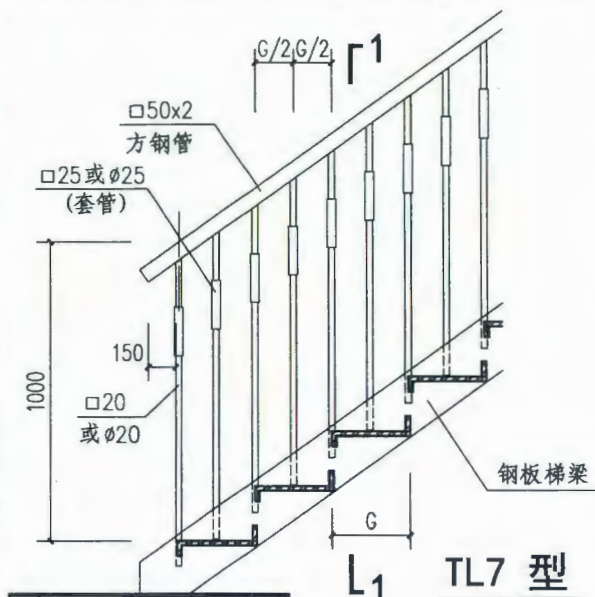
G
板式
钢螺
旋梯



注：1. 钢材之间的连接均为焊接，焊缝厚度（除注明者外）见说明。
2. 钢管扶手壁厚 $\geq 2.5\text{mm}$ 。
3. 本详图适用于T1、T2钢斜梯的选用。

钢梯栏杆详图(用于钢板梯梁)			图集号	15J401
审核 李正刚	李正刚	校对 段丽瑛	设计 洪森	页 B6

作平钢
钢及台护
固式斜
上直
上斜
中式螺旋
板钢旋



- 注：1. 钢材之间的连接均为焊接，焊缝厚度(除注明者外)见说明。
 2. 钢管扶手壁厚 $> 2.5\text{mm}$ 。
 3. 本详图适用于T1、T2钢斜梯的选用。

A 作业平台钢梯

B 钢梯及平台钢护栏

C 固定式钢斜梯

D 上屋面钢直梯

E 上吊车钢斜梯

F 中柱式钢螺旋梯

G 板式钢螺旋梯

钢梯栏杆详图(用于钢板梯梁)

图集号

15J401

审核 李正刚

设计 洪森

校对 段丽瑛

设计 洪森

页

页

B7

A
作业
平台
钢梯

B
钢梯
及平
台钢
护栏

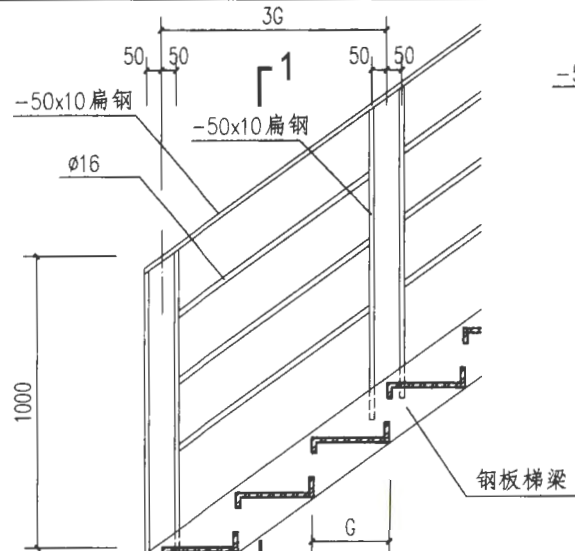
C
固定
式钢
斜梯

D
上屋
面钢
直梯

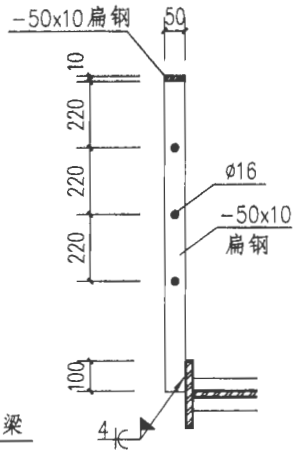
E
上吊
车钢
斜梯

F
中柱
式钢
螺旋
梯

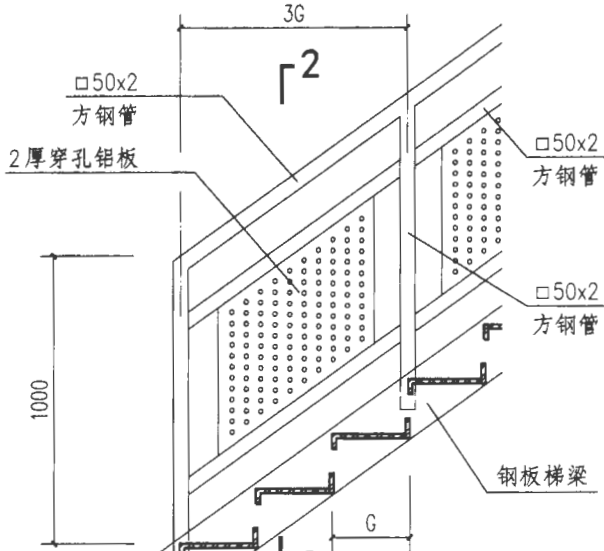
G
板式
钢螺
旋梯



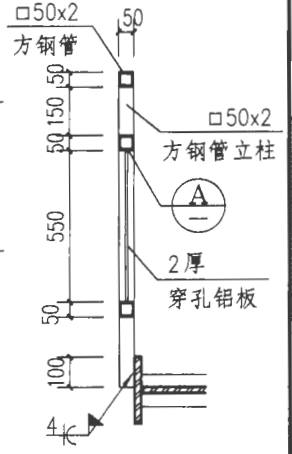
TL10 型



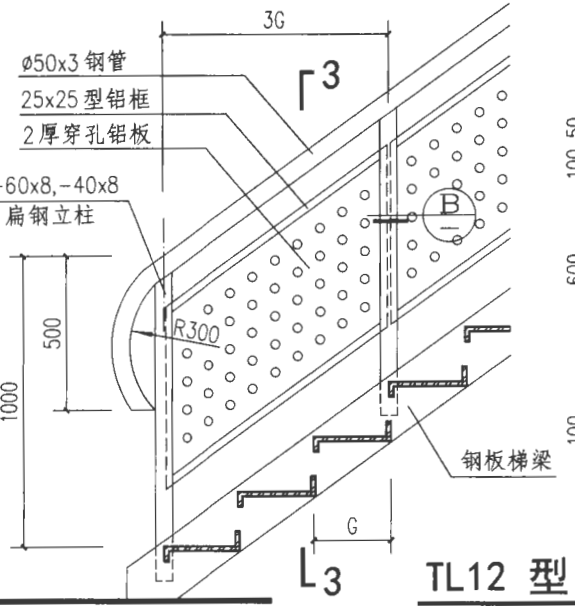
1-1



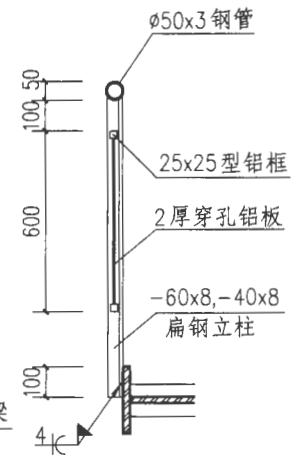
TL11 型



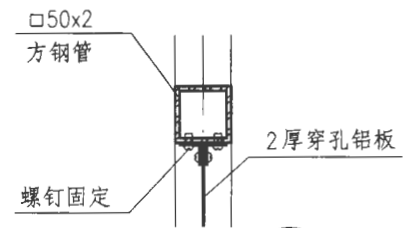
2-2



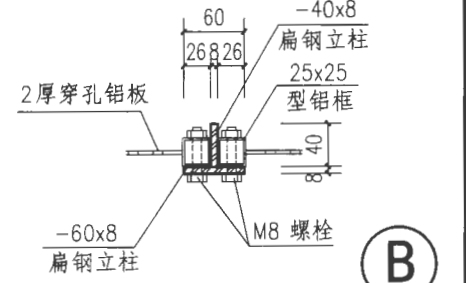
TL12 型



3-3



A

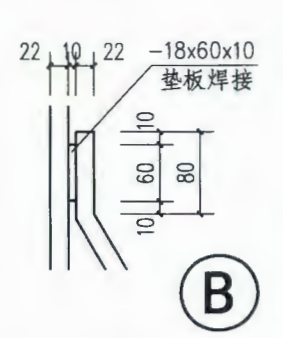
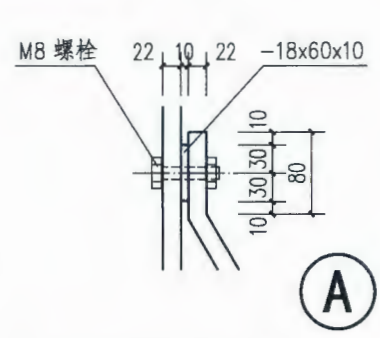
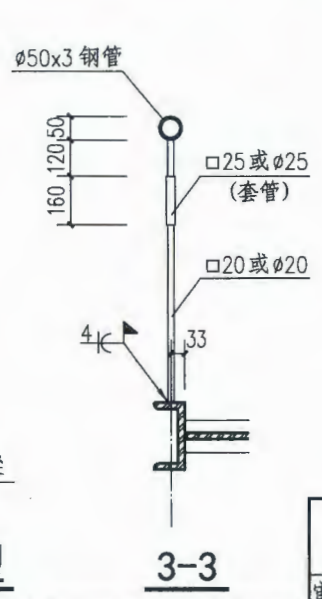
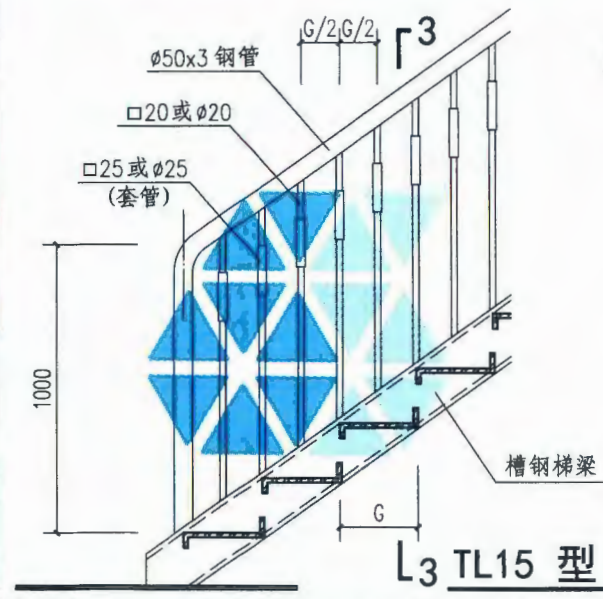
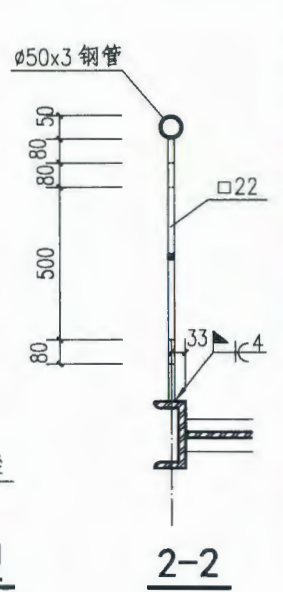
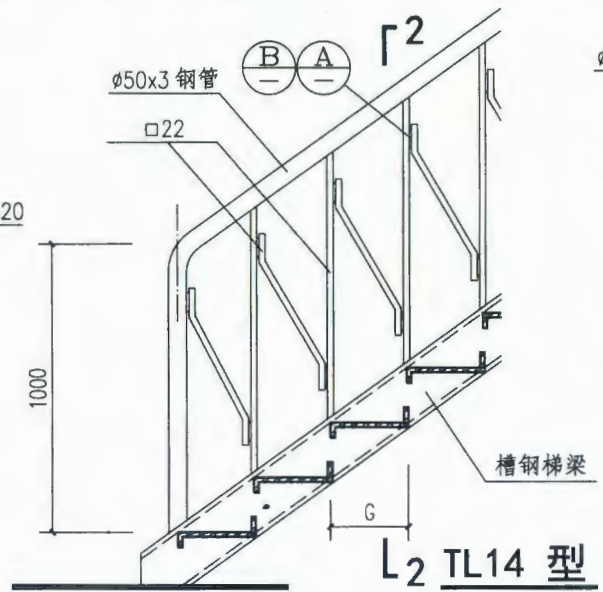
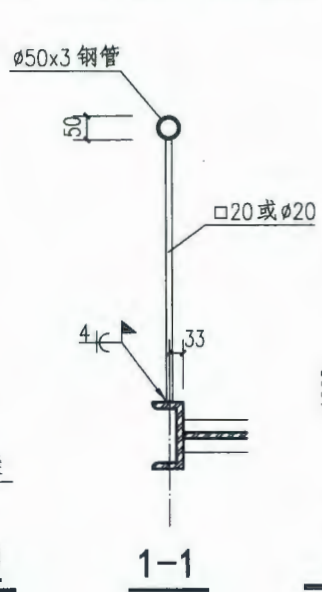
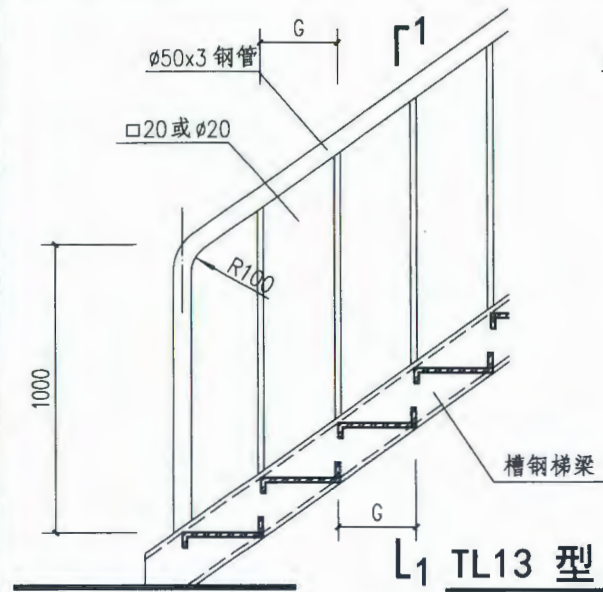


B

- 注：1. 钢材之间的连接均为焊接，焊缝厚度(除注明者外)见说明。
2. 钢管扶手壁厚 $\geq 2.5\text{mm}$ 。
3. 本详图适用于T1、T2钢斜梯的选用。

钢梯栏杆详图(用于钢板梯梁)					图集号	15J401	
审核	李正刚	校对	段丽瑛	设计	洪森	页	B8

业台梯
梯平钢梯
定钢梯
屋钢梯
吊钢梯
柱钢旋
式螺梯



注：1. 钢材之间的连接均为焊接，焊缝厚度(除注明者外)见说明。
2. 钢管扶手壁厚 > 2.5mm。
3. 本详图适用于T1、T2钢斜梯的选用。

钢梯栏杆详图(用于槽钢梯梁)			图集号	15J401
审核	李正刚	李刚	校对	段丽瑛
设计	洪森	张	页	B9

A 作业平台钢梯
B 钢梯及平台钢护栏
C 固定式钢斜梯
D 上屋面钢直梯
E 上吊车钢斜梯
F 中柱式钢螺旋梯
G 板式钢螺旋梯

A
作业
平台
钢梯

B
钢梯
及平
台钢
护栏

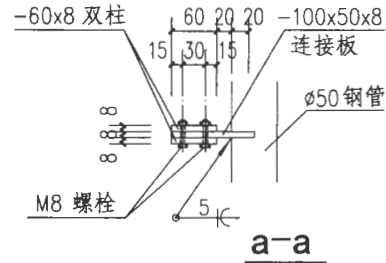
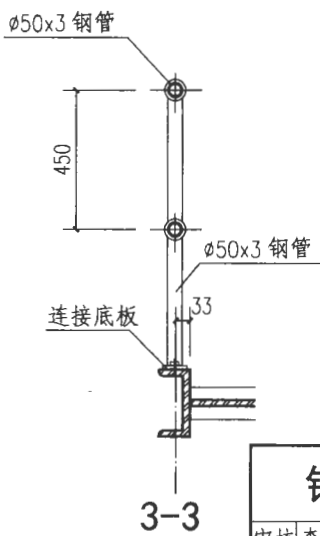
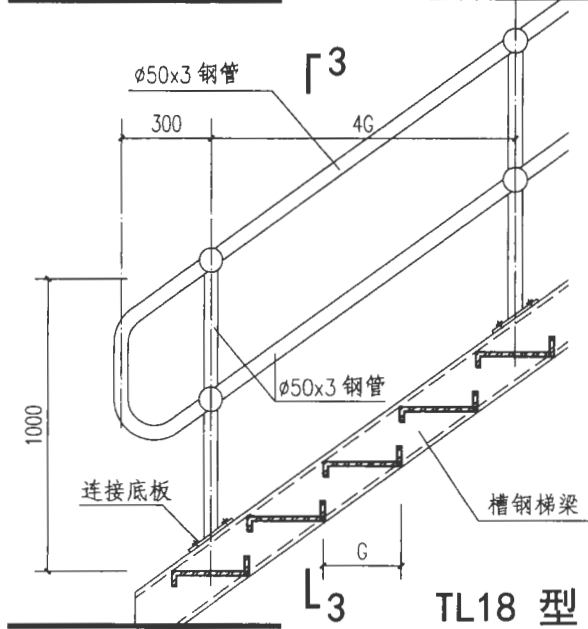
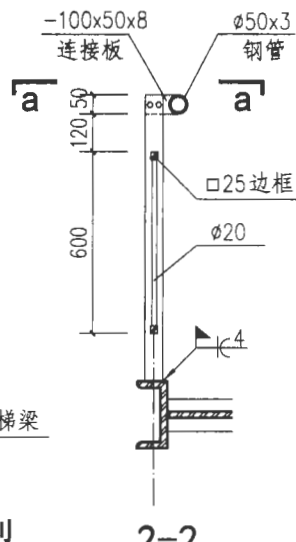
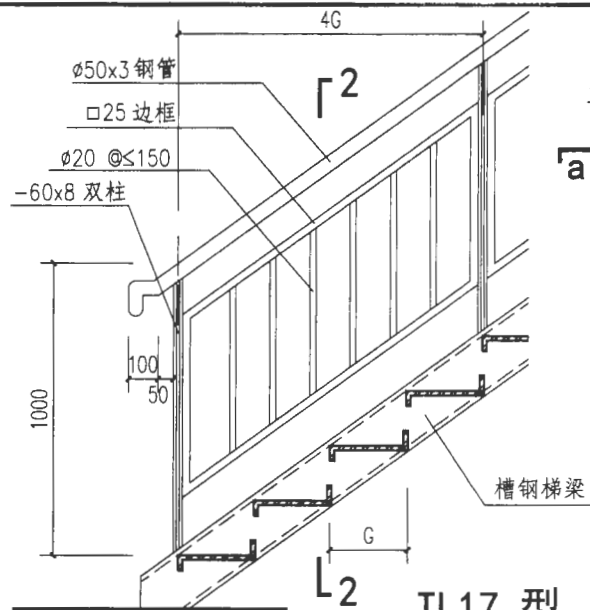
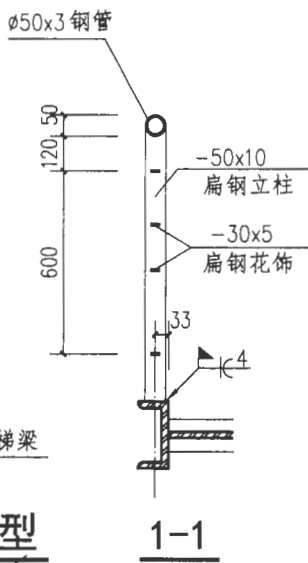
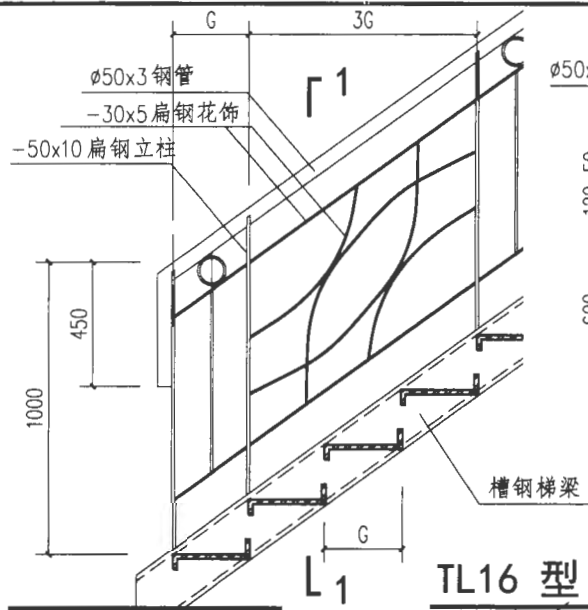
C
固
定
式
钢
斜
梯

D
上
屋
面
钢
直
梯

E
上
吊
车
钢
斜
梯

F
中
柱
式
钢
螺
旋
梯

G
板
式
钢
螺
旋
梯



- 注：1. 钢材之间的连接均为焊接，焊缝厚度(除注明者外)见说明。
2. 钢管扶手壁厚 ≥ 2.5 mm。
3. 本详图适用于T1、T2钢斜梯的选用。

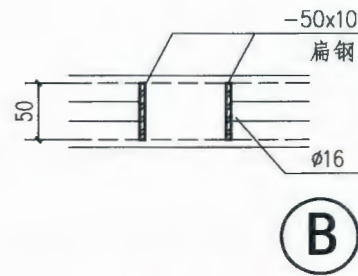
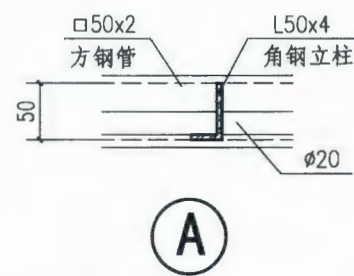
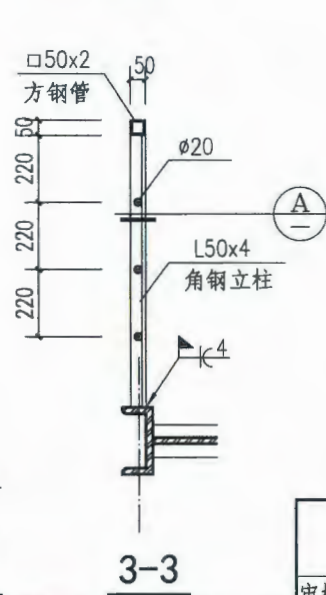
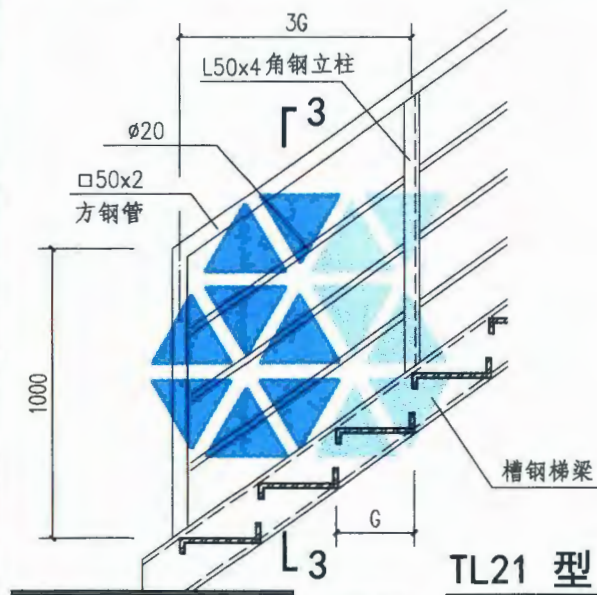
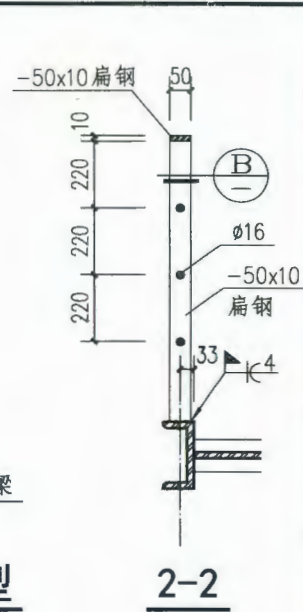
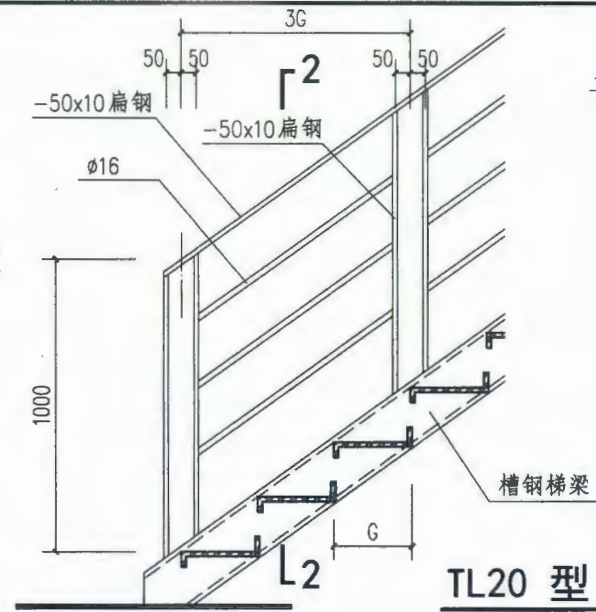
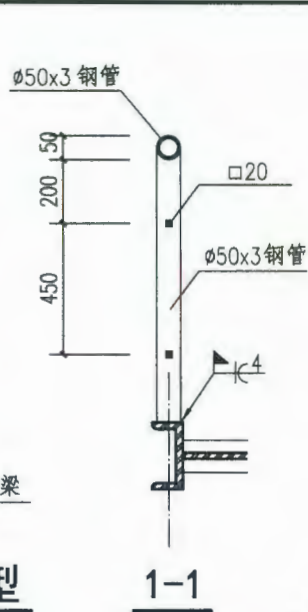
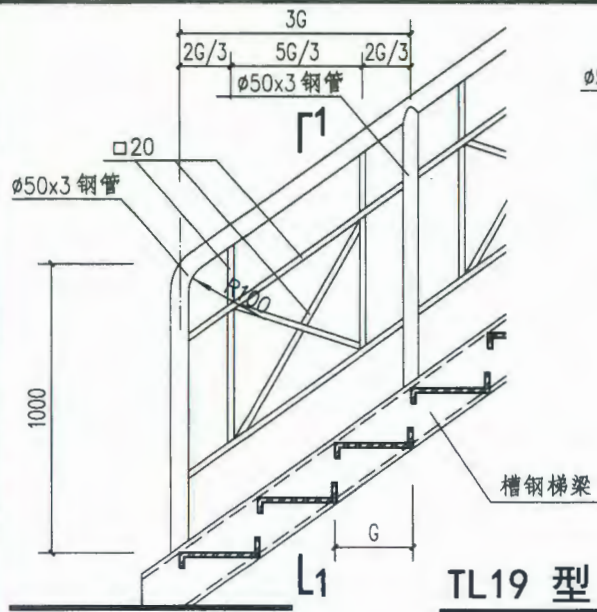
钢梯栏杆详图(用于槽钢梯梁)

图集号 15J401

审核 李正刚 校对 段丽瑛 设计 洪森

页 B10

业台梯
梯平梯
定钢梯
屋钢梯
吊钢梯
柱钢旋
式螺梯



注：1. 钢材之间的连接均为焊接，焊缝厚度(除注明者外)见说明。
2. 钢管扶手壁厚 $> 2.5\text{mm}$ 。
3. 本详图适用于T1、T2钢斜梯的选用。

钢梯栏杆详图(用于槽钢梯梁)				图集号	15J401
审核	李正刚	李正刚	校对	段丽瑛	设计
设计	洪森	洪森	设计	洪森	洪森
页					B11

A 作业平台钢梯
B 钢梯及平台钢梯
C 固定式钢梯
D 上屋面钢直梯
E 上吊车钢梯
F 中柱式钢螺旋梯
G 板式钢螺旋梯

A
作业
平台
钢梯

B
钢梯
及平台
钢护栏

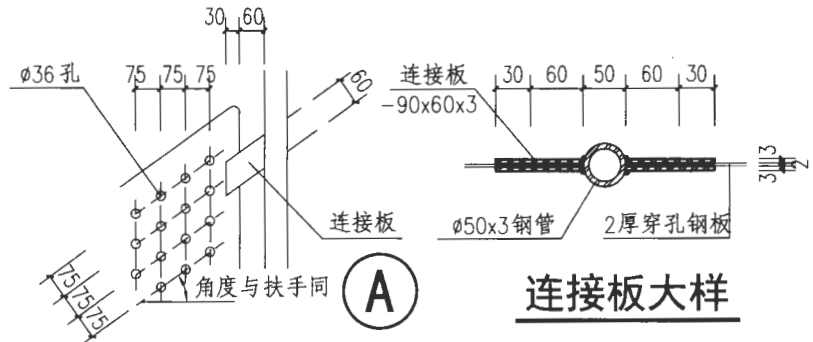
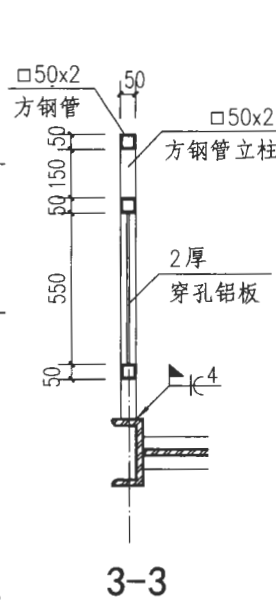
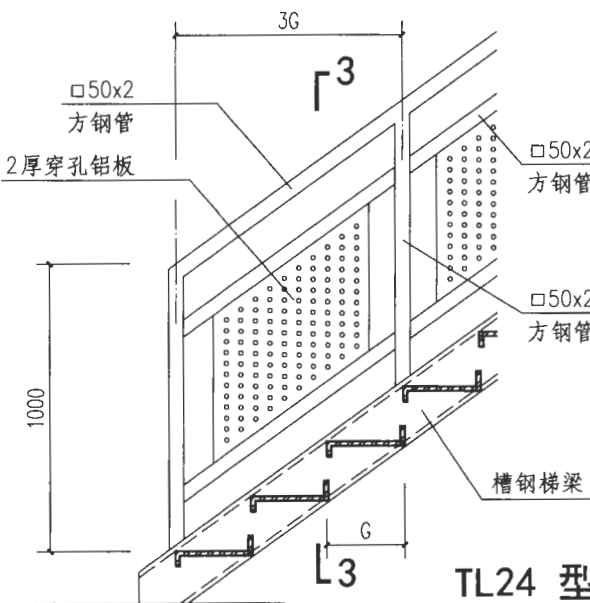
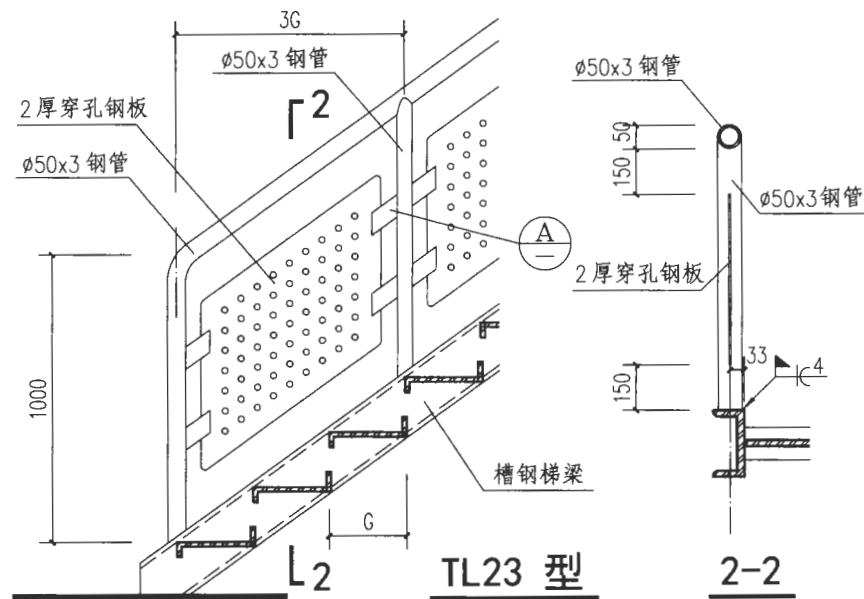
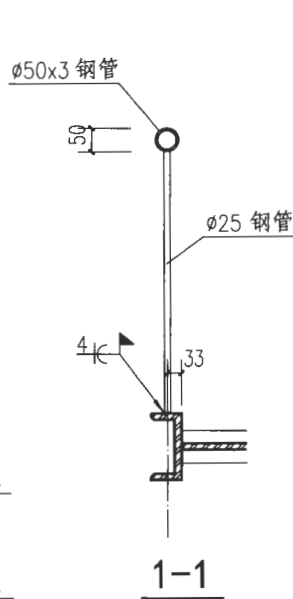
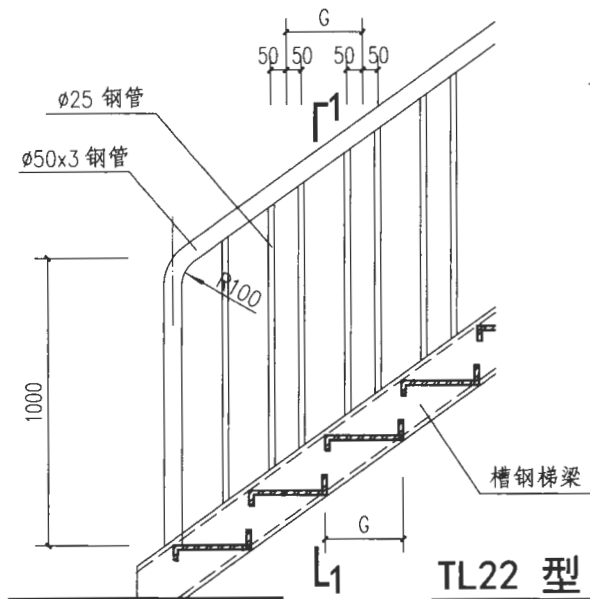
C
固定
式钢梯
斜梯

D
上屋
面钢
直梯

E
上吊
车钢
斜梯

F
中柱
式钢
螺旋
梯

G
板式
钢螺
旋梯



- 注：1. 钢材之间的连接均为焊接，焊缝厚度(除注明者外)见说明。
2. 钢管扶手壁厚 $\geq 2.5\text{mm}$ 。
3. 本详图适用于 T1、T2 钢斜梯的选用。

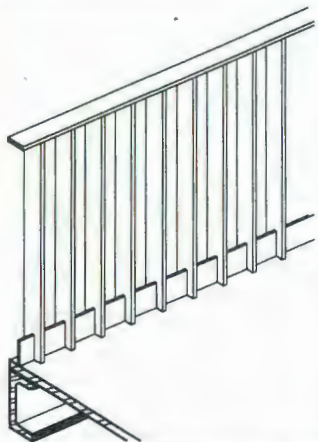
钢梯栏杆详图(用于槽钢梯梁)

图集号 15J401

审核 李正刚 李正刚 校对 段丽琪 段丽琪 设计 洪森 洪森 页 B12

作业平台钢护栏索引图

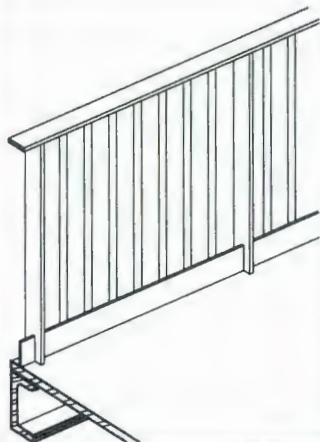
LG1型



平台钢护栏

页次 B15

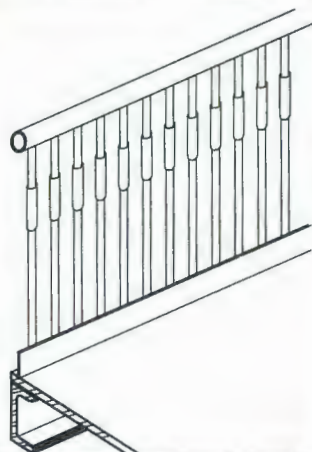
LG2型



平台钢护栏

页次 B16

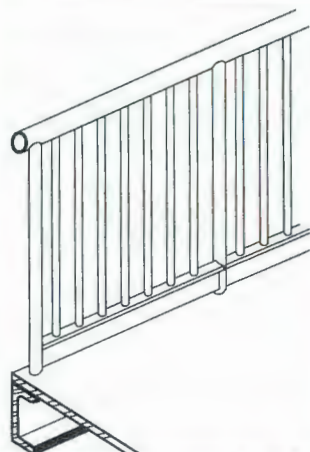
LG3型



平台钢护栏

页次 B17

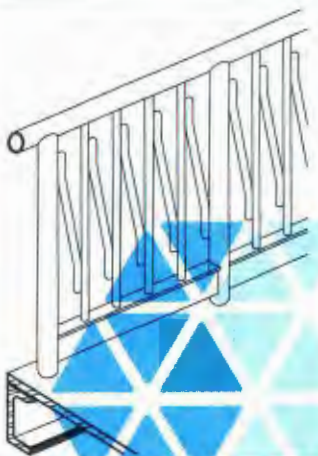
LG4型



平台钢护栏

页次 B18

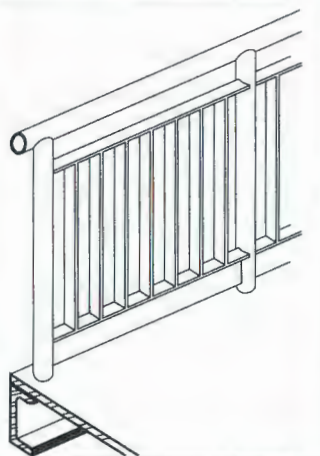
LG5型



平台钢护栏

页次 B19

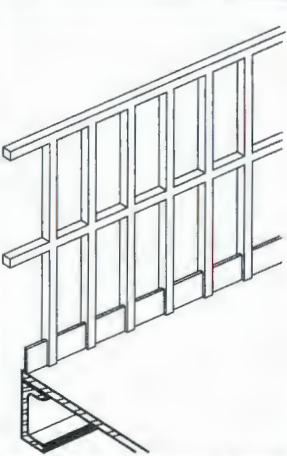
LG6型



平台钢护栏

页次 B20

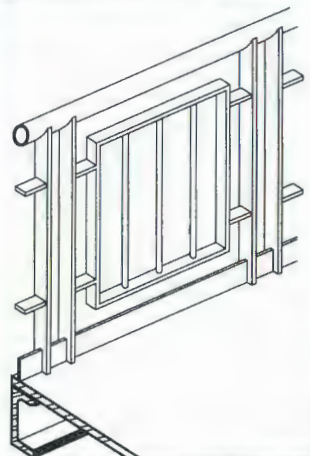
LG7型



平台钢护栏

页次 B21

LG8型



平台钢护栏

页次 B22

注：本索引图均按未加踢脚板表示。

作业平台钢护栏索引图

图集号

15J401

审核 李正刚

李刚

校对 洪森

洪森

设计 段丽瑛

段一

页

B13

A
作业
平台
钢梯

B
钢梯
及平
台钢
护栏

C
固定
式钢
斜梯

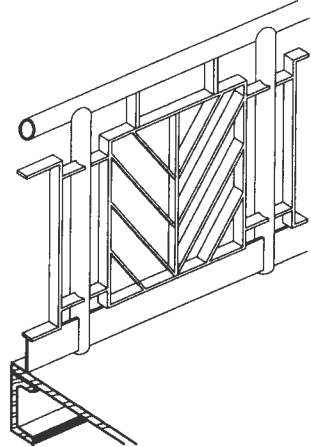
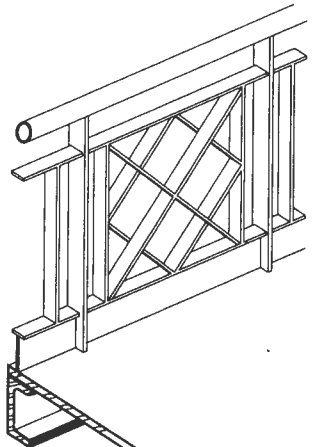
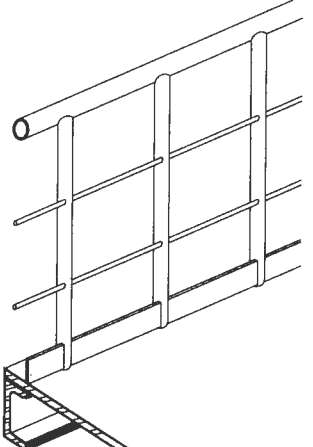
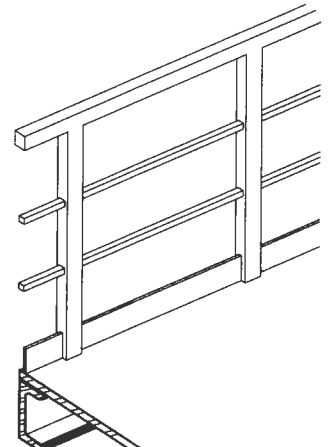
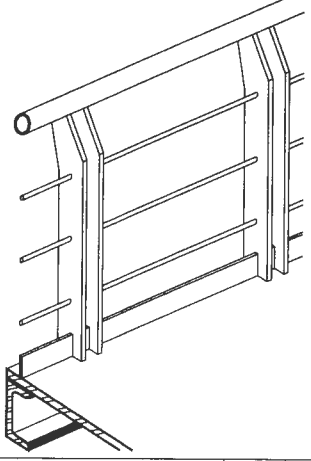
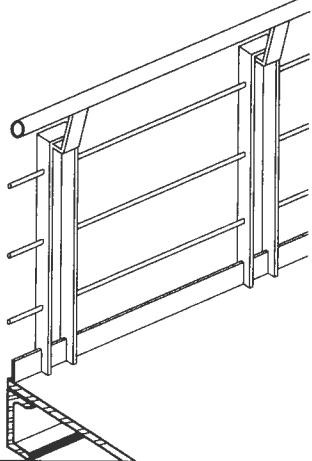
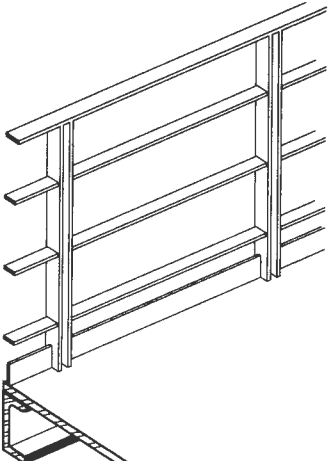
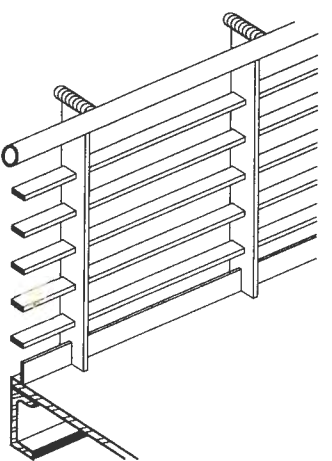
D
上屋
面钢
直梯

E
上吊
车钢
斜梯

F
中柱
式钢
螺旋
梯

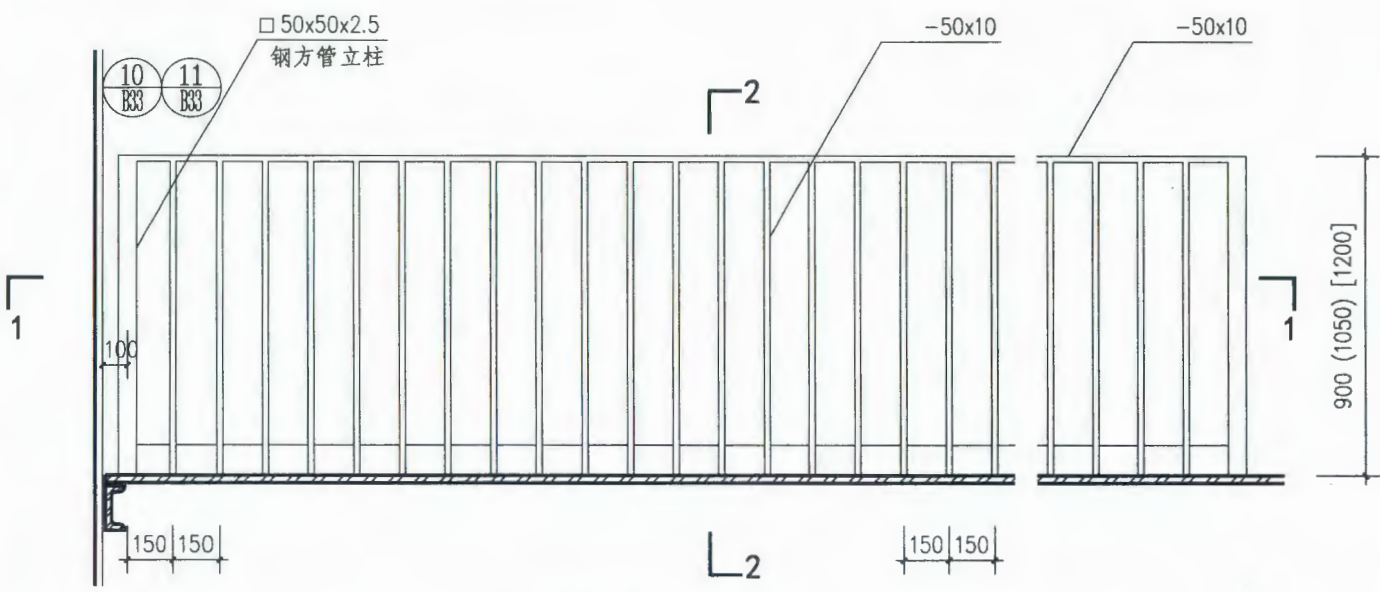
G
板式
钢螺
旋梯

续表

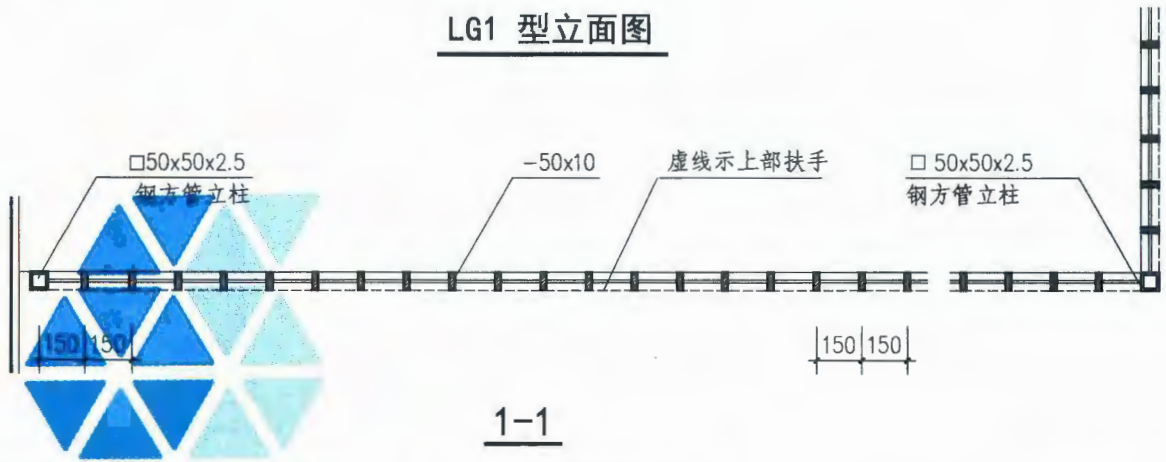
A 作业 平台 钢梯																							
B 钢梯 及平 台钢 护栏	 <p>LG9 型</p>	 <p>LG10 型</p>	 <p>LG11 型</p>	 <p>LG12 型</p>	<table border="1"> <tr> <td>平台钢护栏</td> <td>页次</td> <td>B23</td> <td>平台钢护栏</td> <td>页次</td> <td>B24</td> <td>平台钢护栏</td> <td>页次</td> <td>B25</td> <td>平台钢护栏</td> <td>页次</td> <td>B26</td> </tr> </table>							平台钢护栏	页次	B23	平台钢护栏	页次	B24	平台钢护栏	页次	B25	平台钢护栏	页次	B26
平台钢护栏	页次	B23	平台钢护栏	页次	B24	平台钢护栏	页次	B25	平台钢护栏	页次	B26												
C 固定 式钢 斜梯																							
D 上屋 面钢 直梯																							
E 上吊 车钢 斜梯	 <p>LG13 型</p>	 <p>LG14 型</p>	 <p>LG15 型</p>	 <p>LG16 型</p>	<table border="1"> <tr> <td>平台钢护栏</td> <td>页次</td> <td>B27</td> <td>平台钢护栏</td> <td>页次</td> <td>B28</td> <td>平台钢护栏</td> <td>页次</td> <td>B29</td> <td>平台钢护栏</td> <td>页次</td> <td>B30</td> </tr> </table>							平台钢护栏	页次	B27	平台钢护栏	页次	B28	平台钢护栏	页次	B29	平台钢护栏	页次	B30
平台钢护栏	页次	B27	平台钢护栏	页次	B28	平台钢护栏	页次	B29	平台钢护栏	页次	B30												
F 中柱 式钢 螺旋 梯																							
G 板式 钢螺 旋梯																							
<p>注：本索引图均按未加踢脚板表示。</p>										<p>作业平台钢护栏索引图</p>		<p>图集号 15J401</p>											
										<p>审核 李正刚 李刚 校对 洪森 洪森 设计 段丽英 段一璞</p>	<p>页 B14</p>												

业台梯
梯平钢梯
定钢梯
屋钢梯
吊钢梯
柱钢旋
式螺梯

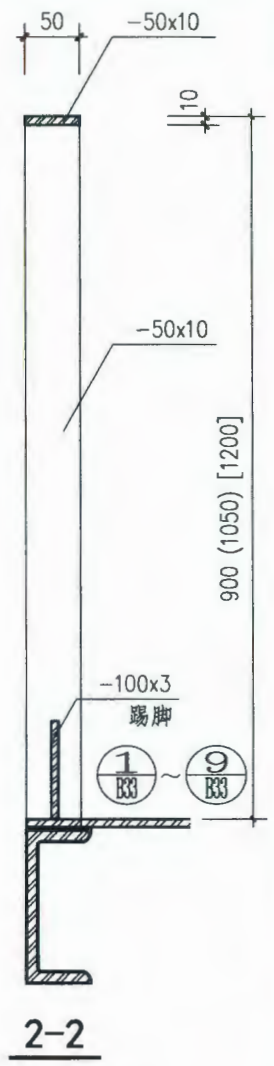
A 作业平台钢梯
B 钢梯及平台钢护栏
C 固定式钢斜梯
D 上屋面钢直梯
E 上吊车钢斜梯
F 中柱式钢螺旋梯
G 板式钢螺旋梯



LG1 型立面图



1-1



2-2

注:

1. 括号内护栏高度适用场所见B1页钢梯及平台钢护栏说明中的第5.3条。
2. 当项目设计要求护栏扶手与墙体相连接时, 可选用详图 $\frac{10}{B33}$ 或 $\frac{11}{B33}$, 并可以省去端部靠墙 $\square 50 \times 50 \times 2.5$ 的立柱。

LG1 型护栏详图				图集号	15J401
审核	李正刚	李山	校对	洪森	设计
				段丽英	页
					B15

A
作业
平台
钢梯

B
钢梯
及平
台钢
护栏

C
固定
式钢
斜梯

D
上屋
面钢
直梯

E
上吊
车钢
斜梯

F
中柱
式钢
螺旋
梯

G
板式
钢螺
旋梯

作
平
梯

钢
及
台
梯
护
栏

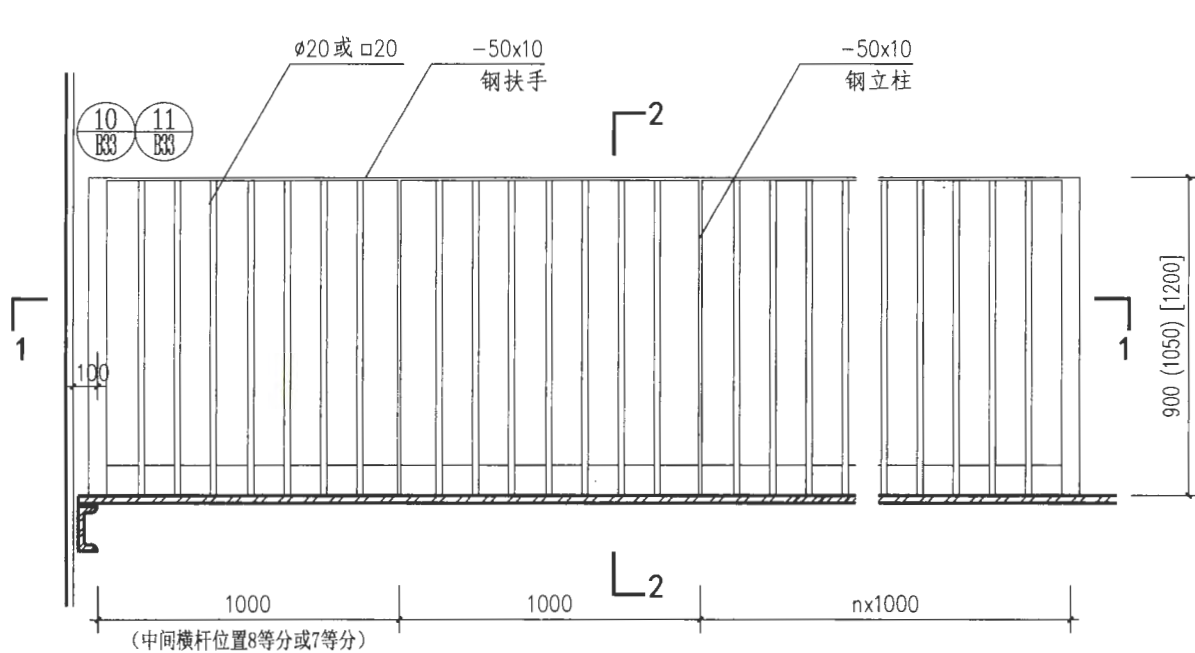
固
式
斜
梯

上
屋
面
直
梯

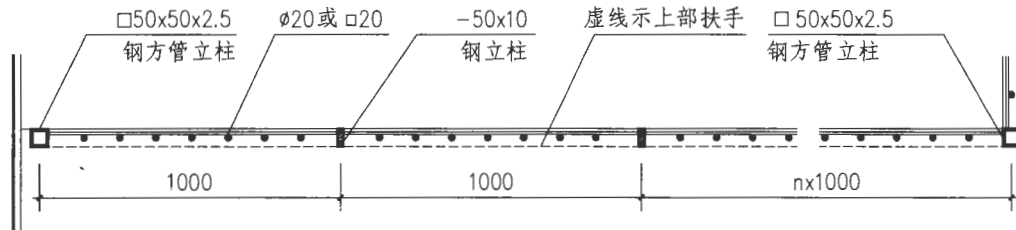
上
吊
车
斜
梯

中
柱
式
螺
旋
梯

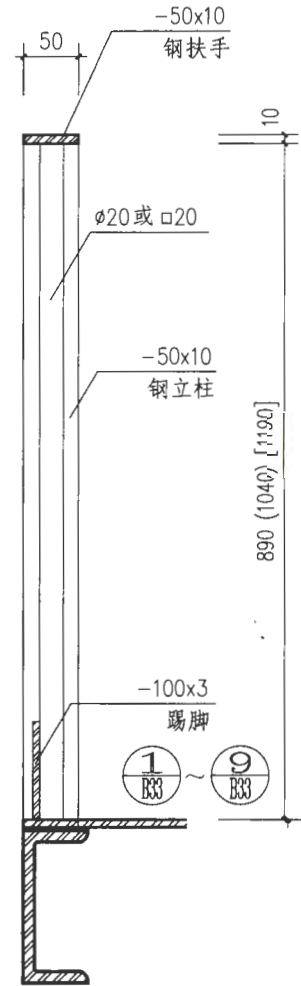
板
式
螺
旋
梯



LG2 型立面图





1-1



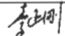
2-2

注:

1. 括号内护栏高度适用场所见B1页钢梯及平台钢护栏说明中的第5.3条。
2. 当项目设计要求护栏扶手与墙体相连接时, 可选用详图  或 , 并可以省去端部靠墙 $50 \times 50 \times 2.5$ 的立柱。

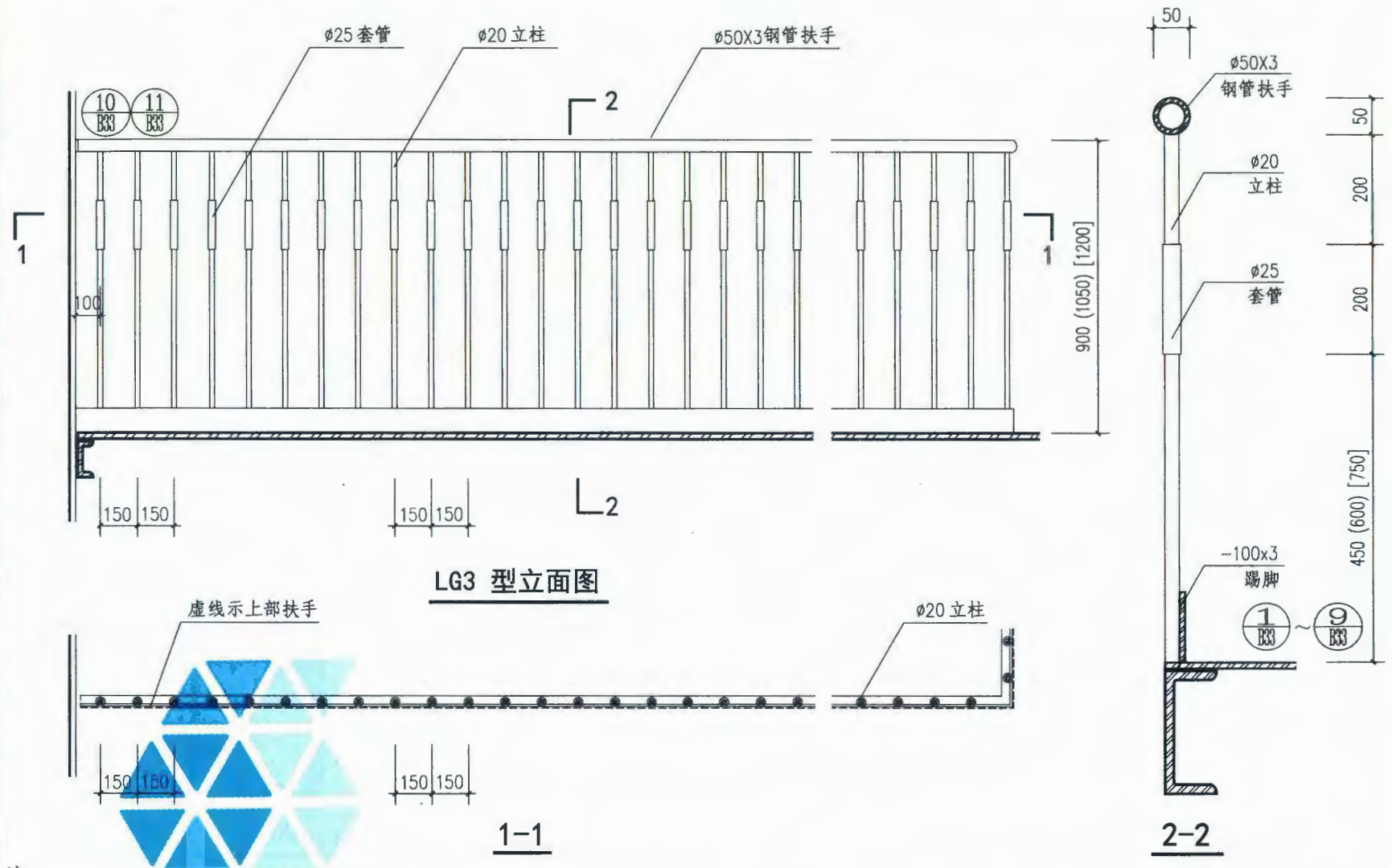
LG2 型护栏详图

图集号 15J401

审核 李正刚  校对 洪森  设计 段丽瑛 

页 B16



业台梯
梯平钢梯
定钢梯
屋钢梯
吊钢梯
柱钢旋
式螺梯



LG3 型立面图

1-1

2-2

- 注:
1. 括号内护栏高度适用场所见B1页钢梯及平台钢护栏说明中的第5.3条。
 2. 当项目设计要求护栏扶手与墙体相连接时, 可选用详图  或 .

A 作业平台钢梯
B 钢梯及平台钢护栏
C 固定式钢斜梯
D 上屋面钢直梯
E 上吊车钢斜梯
F 中柱式钢螺旋梯
G 板式钢螺旋梯

LG3 型护栏详图				图集号	15J401
审核	李正刚	校对	洪森	设计	段丽瑛
页		页		页	B17

A
作业
平台
钢梯

B
钢梯
及平
台钢
护栏

C
固定
式钢
斜梯

D
上屋
面钢
直梯

E
上吊
车钢
斜梯

F
中柱
式钢
螺旋
梯

G
板式
钢螺
旋梯

作
平
梯

钢
及
台
梯
护
栏

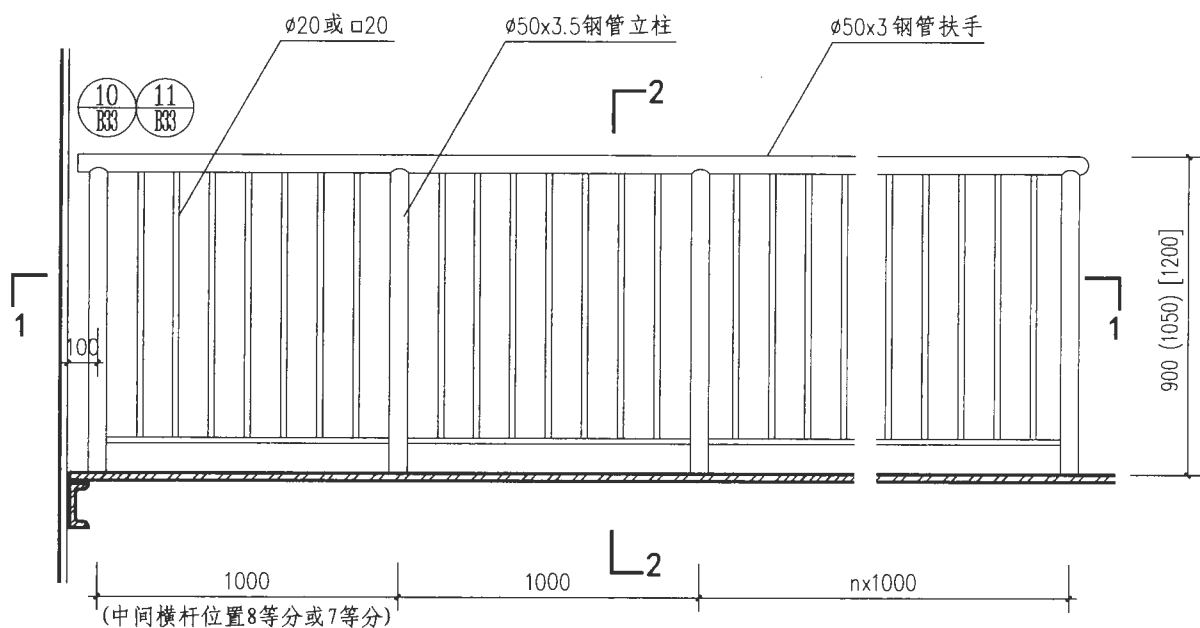
固
定
式
斜
梯

上
屋
面
直
梯

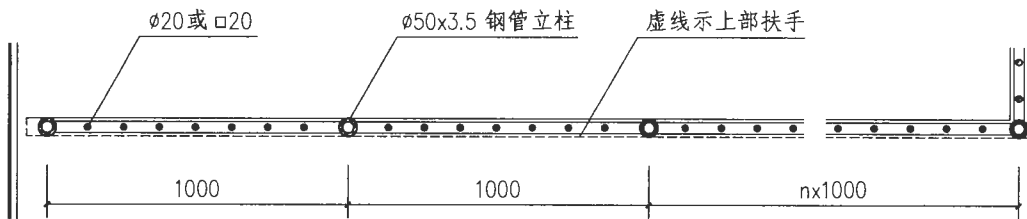
上
吊
车
斜
梯

中
柱
式
螺
旋
梯

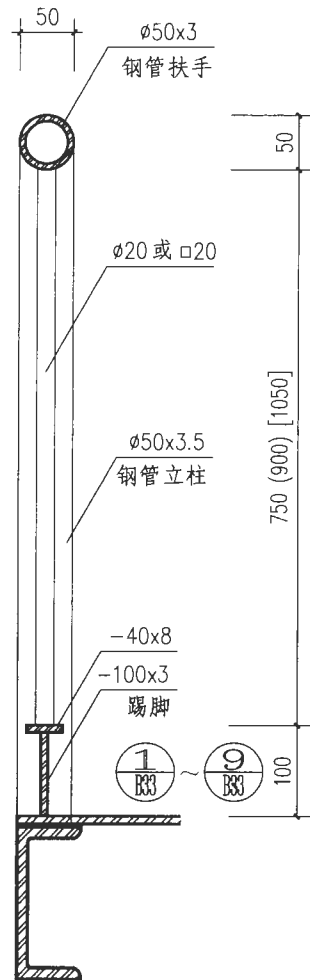
板
式
螺
旋
梯



LG4 型立面图

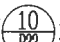



1-1



2-2

注:

1. 括号内护栏高度适用场所见B1页钢梯及平台钢护栏说明中的第5.3条。
2. 当项目设计要求护栏扶手与墙体相连接时, 可选用详图  或 .

LG4 型护栏详图

图集号

15J401

审核 李正刚



校对 洪森



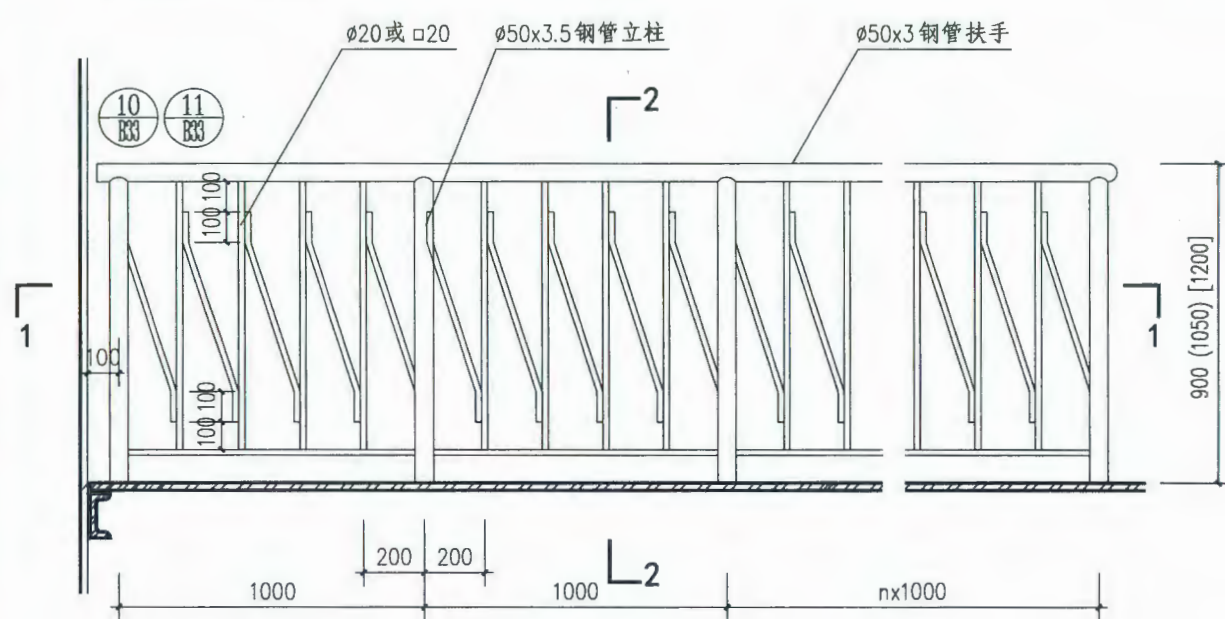
设计 段丽瑛



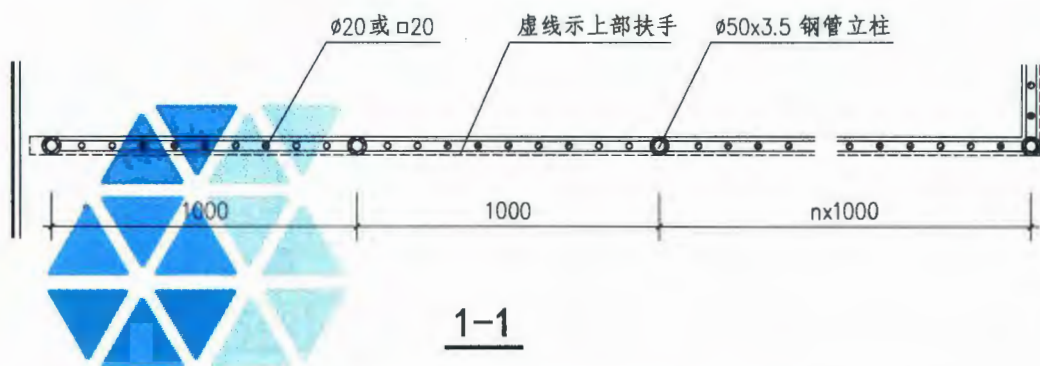
页

B18

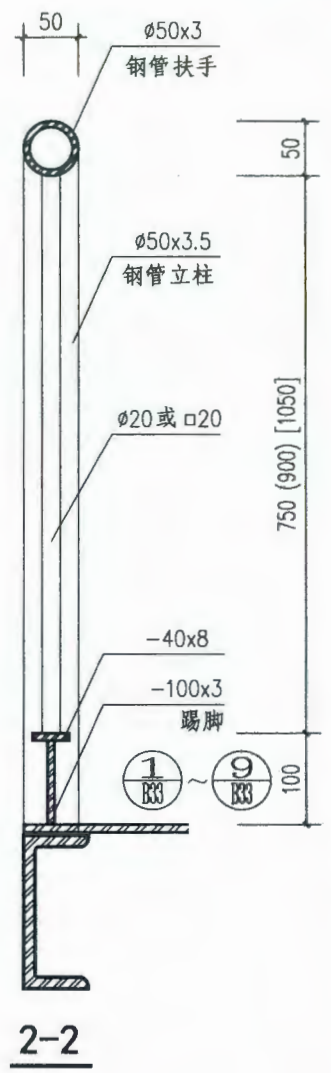
业台梯
梯平钢梯
定钢梯
屋钢梯
吊钢梯
柱钢旋
式螺梯



LG5 型立面图



1-1



2-2

注:

1. 括号内护栏高度适用场所见B1页钢梯及平台钢护栏说明中的第5.3条。
2. 当项目设计要求护栏扶手与墙体相连接时, 可选用详图 $\frac{10}{B33}$ 或 $\frac{11}{B33}$ 。

A 作业平台钢梯
B 钢梯及平台钢护栏
C 固定式钢斜梯
D 上屋面钢直梯
E 上吊车钢斜梯
F 中柱式钢螺旋梯
G 板式钢螺旋梯

LG5 型护栏详图		图集号	15J401
审核 李正刚	校对 洪森	设计 段丽琪	页 B19

A
作业
平台
钢梯

B
钢梯
及平
台钢
护栏

C
固定
式钢
斜梯

D
上屋
面钢
直梯

E
上吊
车钢
斜梯

F
中柱
式钢
螺旋
梯

G
板式
钢螺
旋梯

竹
平
梯

钢
及
台
梯

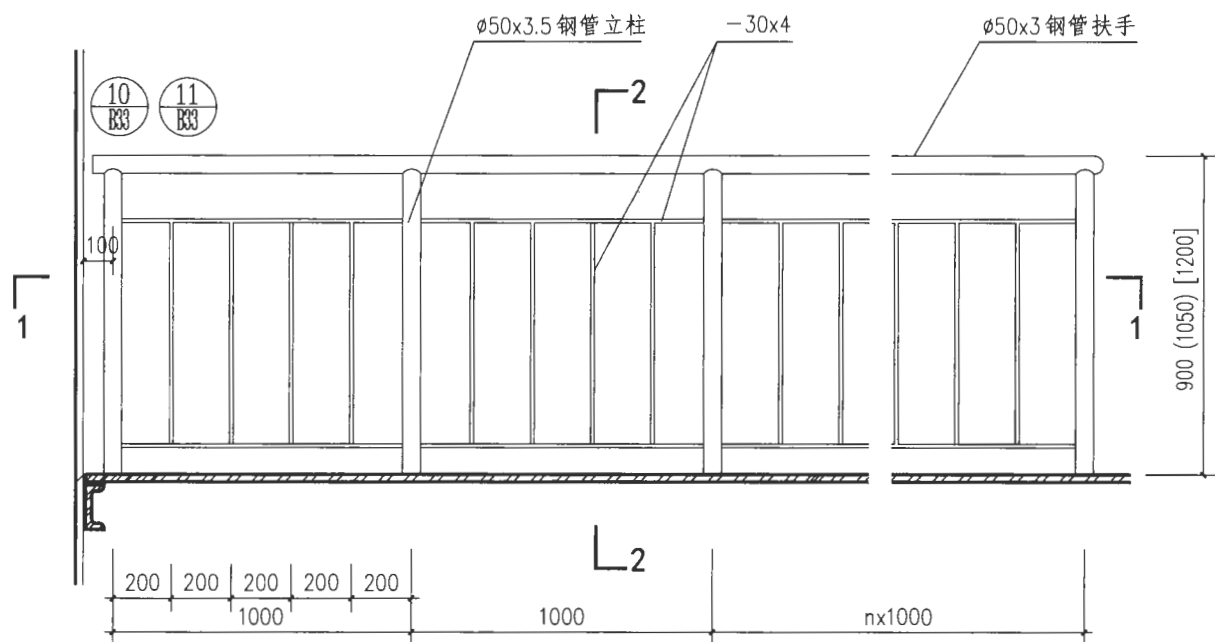
固
式
斜

上
面
直

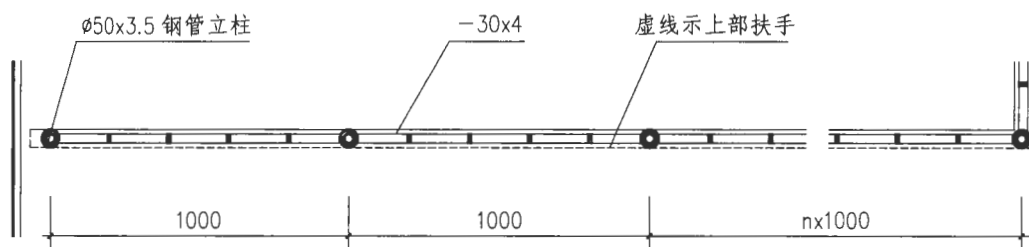
上
车
斜

中
式
螺
旋

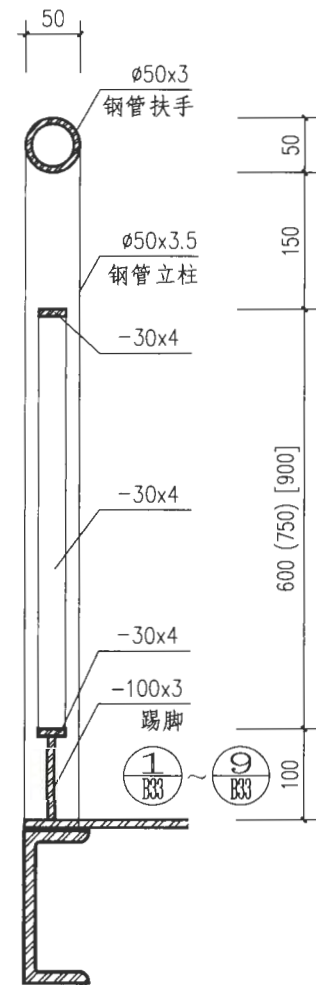
板
钢
旋





LG6 型立面图



1-1

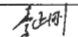

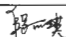


2-2

- 注:
1. 括号内护栏高度适用场所见B1页钢梯及平台钢护栏说明中的第5.3条。
 2. 当项目设计要求护栏扶手与墙体相连接时, 可选用详图  或 .

LG6 型护栏详图

图集号 15J401

审核 李正刚  校对 洪森  设计 段丽瑛 

页 B20

A
作业
平台
钢梯

B
钢梯
及平台
钢护栏

C
固定
式钢
斜梯

D
上屋
面钢
直梯

E
上吊
车钢
斜梯

F
中柱
式钢
螺旋
梯

G
板式
钢螺
旋梯

作
业
平
台

钢
梯
及
平
台
护
栏

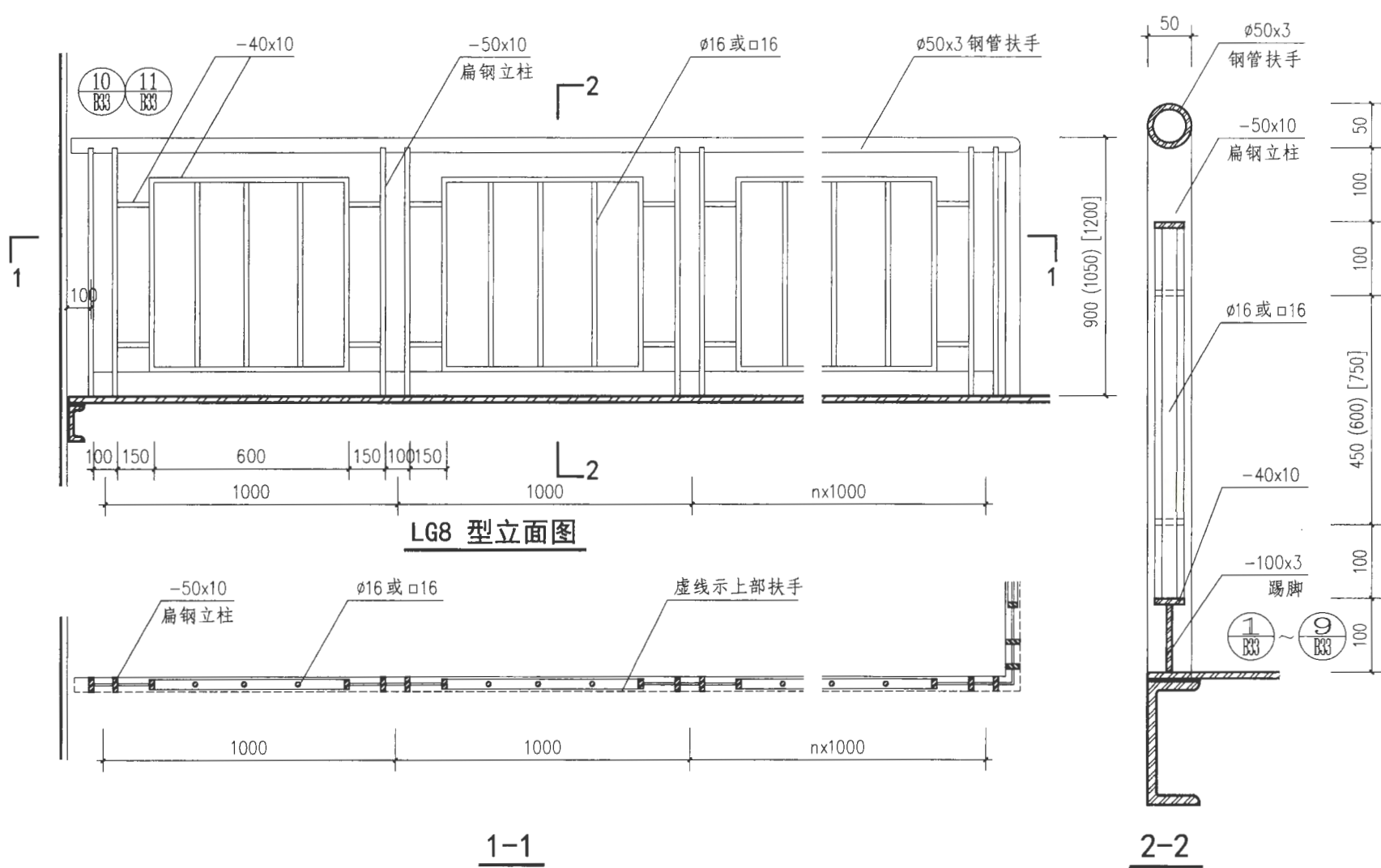
固
定
式
斜
梯

上
屋
面
直
梯

上
吊
车
斜
梯

中
柱
式
螺
旋
梯

板
式
螺
旋
梯



LG8 型立面图

1-1

2-2

注:

1. 括号内护栏高度适用场所见B1页钢梯及平台钢护栏说明中的第5.3条。
2. 当项目设计要求护栏扶手与墙体相连接时, 可选用详图 $\textcircled{10}$ 或 $\textcircled{11}$ 。

LG8 型护栏详图

图集号

15J401

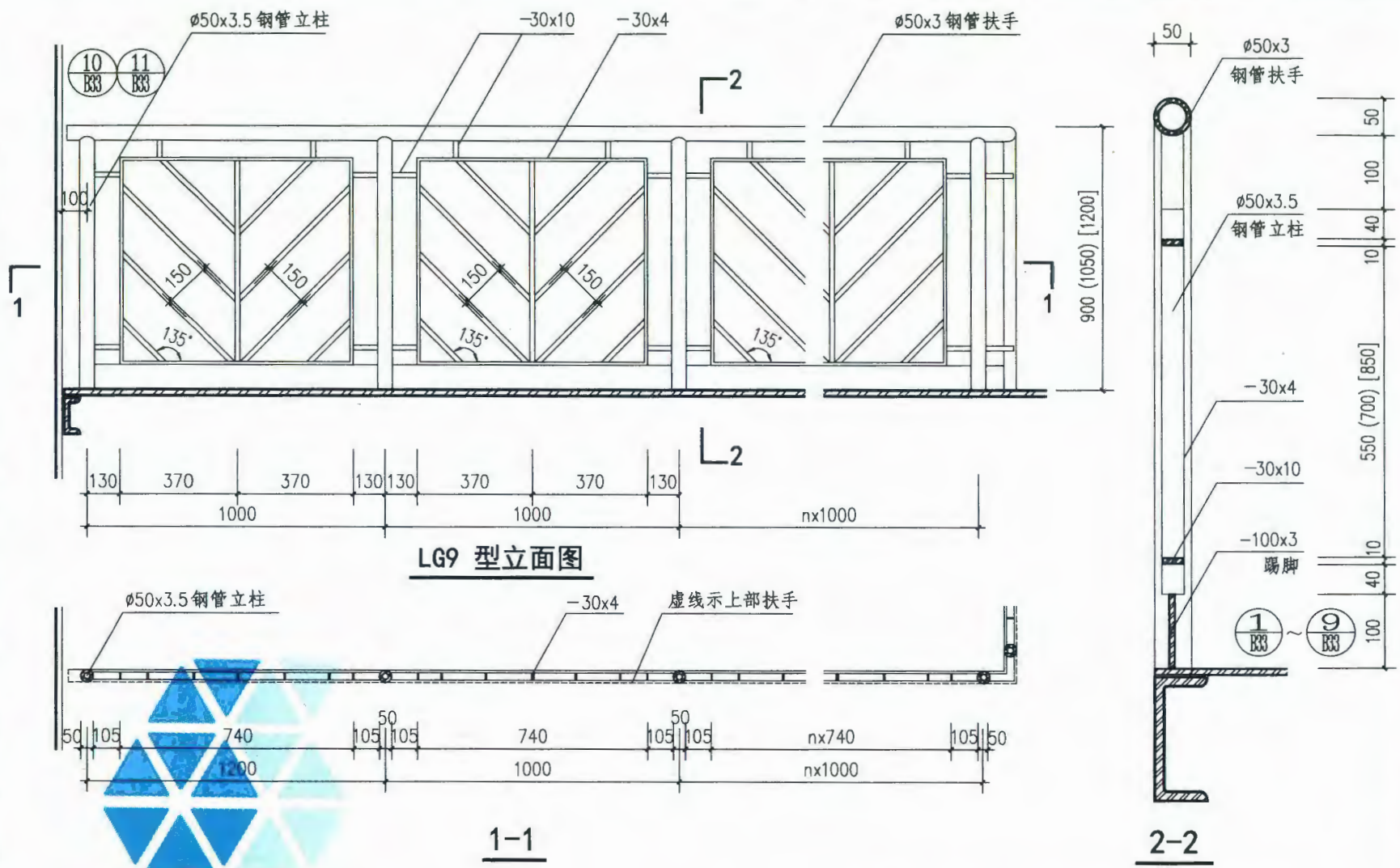
审核 李正刚

校对 洪森

设计 段丽瑛

页

B22



A	作业平台钢梯
B	钢梯及平台钢护栏
C	固定式钢斜梯
D	上屋面钢直梯
E	上吊车钢斜梯
F	中柱式钢螺旋梯
G	板式钢螺旋梯

注:

1. 括号内护栏高度适用场所见B1页钢梯及平台钢护栏说明中的第5.3条。
2. 当项目设计要求护栏扶手与墙体相连接时, 可选用详图 或 .

LG9 型护栏详图				图集号	15J401
审核	李正刚	校对	洪森	设计	段丽瑛
				页	B23

A
作业
平台
钢梯

B
钢梯
及平
台钢
护栏

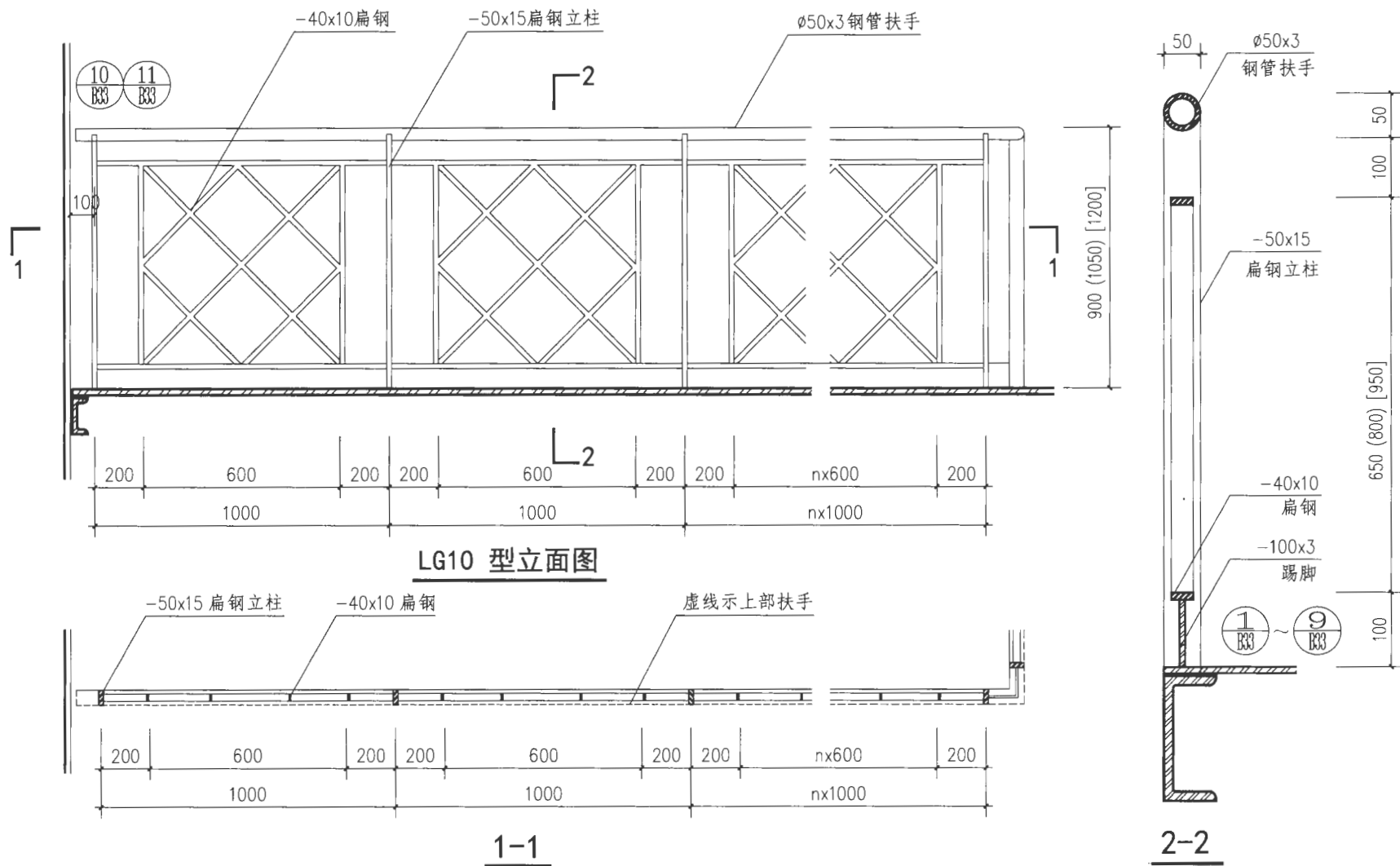
C
固定
式钢
斜梯

D
上屋
面钢
直梯



E
上吊
车钢
斜梯

F
中柱
式钢
螺旋
梯

G
板式
钢螺
旋梯



注:

1. 括号内护栏高度适用场所见B1页钢梯及平台钢护栏说明中的第5.3条。
2. 当项目设计要求护栏扶手与墙体相连接时, 可选用详图  或 .

LG10 型护栏详图

图集号

15J401

审核 李正刚



校对 洪森



设计 段丽瑛

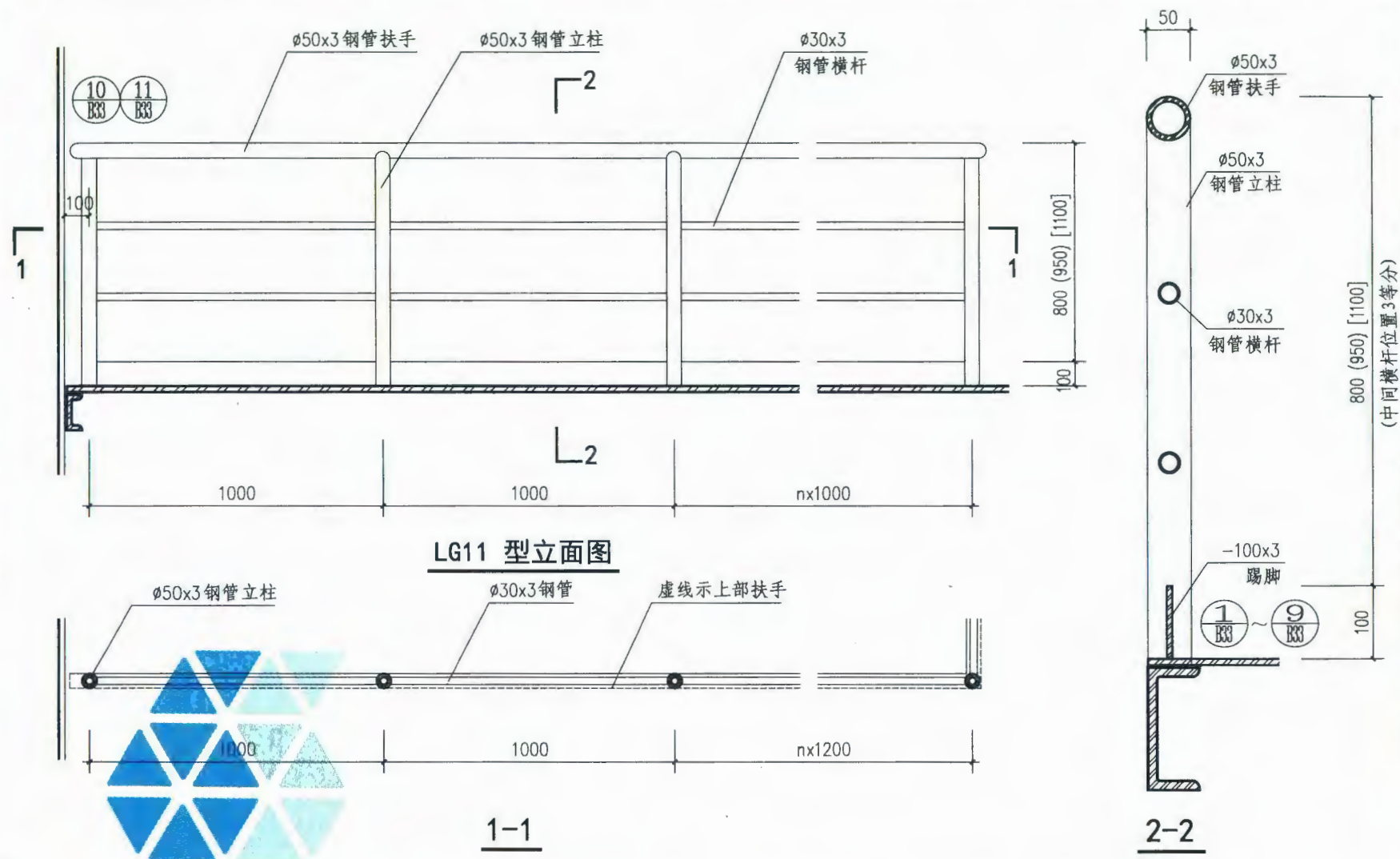


页

B24

A 业台梯
 B 梯平钢梯
 C 定钢梯
 D 屋面钢梯
 E 吊钢梯
 F 柱式螺旋梯
 G 式螺旋梯

A 作业平台钢梯
 B 钢梯及平台钢梯
 C 固定式钢梯
 D 上屋面钢直梯
 E 上吊车钢梯
 F 中柱式螺旋梯
 G 板式螺旋梯



注：
 1. 括号内护栏高度适用场所见B1页钢梯及平台钢护栏说明中的第5.3条。
 2. 当项目设计要求护栏扶手与墙体相连接时，可选用详图⑩或⑪。

LG11 型护栏详图				图集号	15J401
审核	李正刚	校对	洪森	设计	段丽瑛
页					B25

A
作业
平台
钢梯

B
钢梯
及平
台钢
护栏

C
固定
式钢
斜梯

D
上屋
面钢
直梯

E
上吊
车钢
斜梯

F
中柱
式钢
螺旋
梯

G
板式
钢螺
旋梯

作
平
梯

钢
梯
及
平
台
钢
护
栏

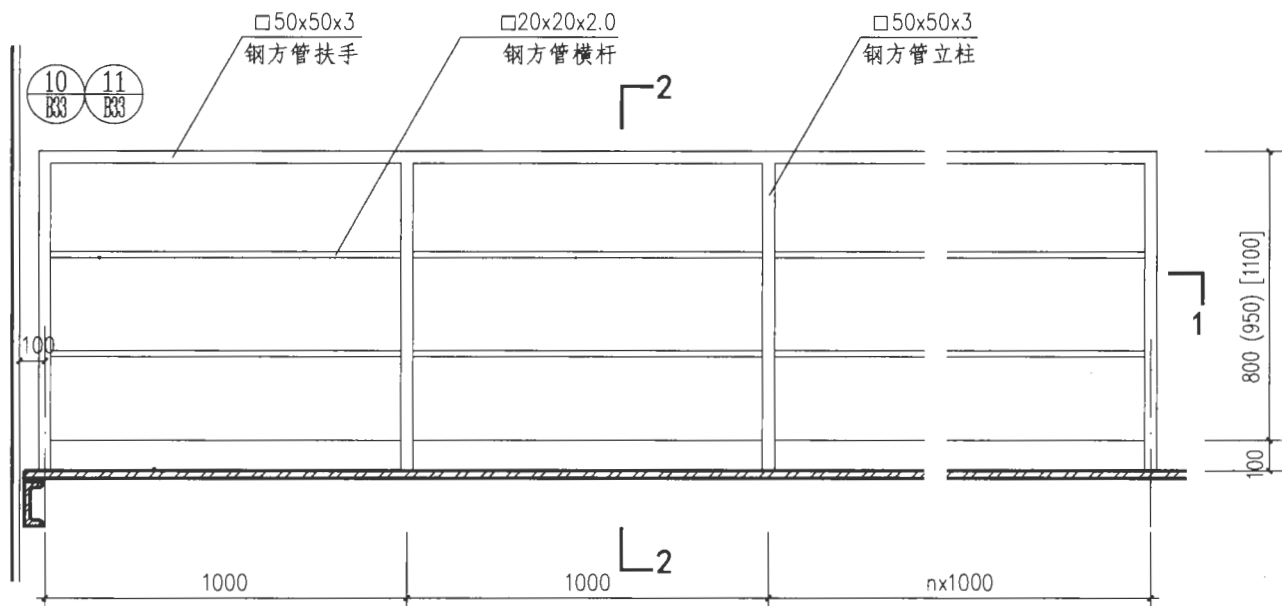
固
定
式
斜
梯

上
屋
面
直
梯

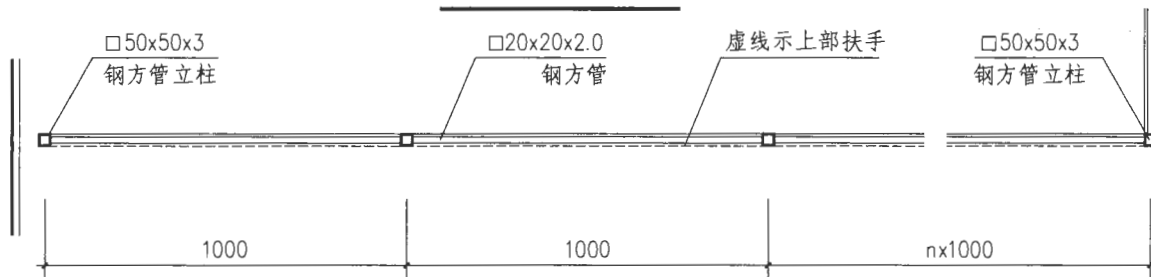
上
吊
车
斜
梯

中
柱
式
螺
旋
梯

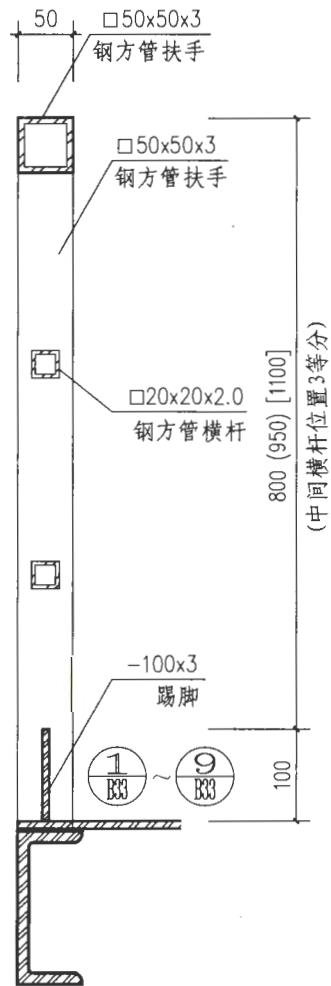
板
式
螺
旋
梯



LG12 型立面图



1-1



2-2

注:

1. 括号内护栏高度适用场所见B1页钢梯及平台钢护栏说明中的第5.3条。
2. 当项目设计要求护栏扶手与墙体相连接时, 可选用详图(10/B33)或(11/B33)。

LG12 型护栏详图

图集号

15J401

审核 李正刚

李正刚

校对 洪森

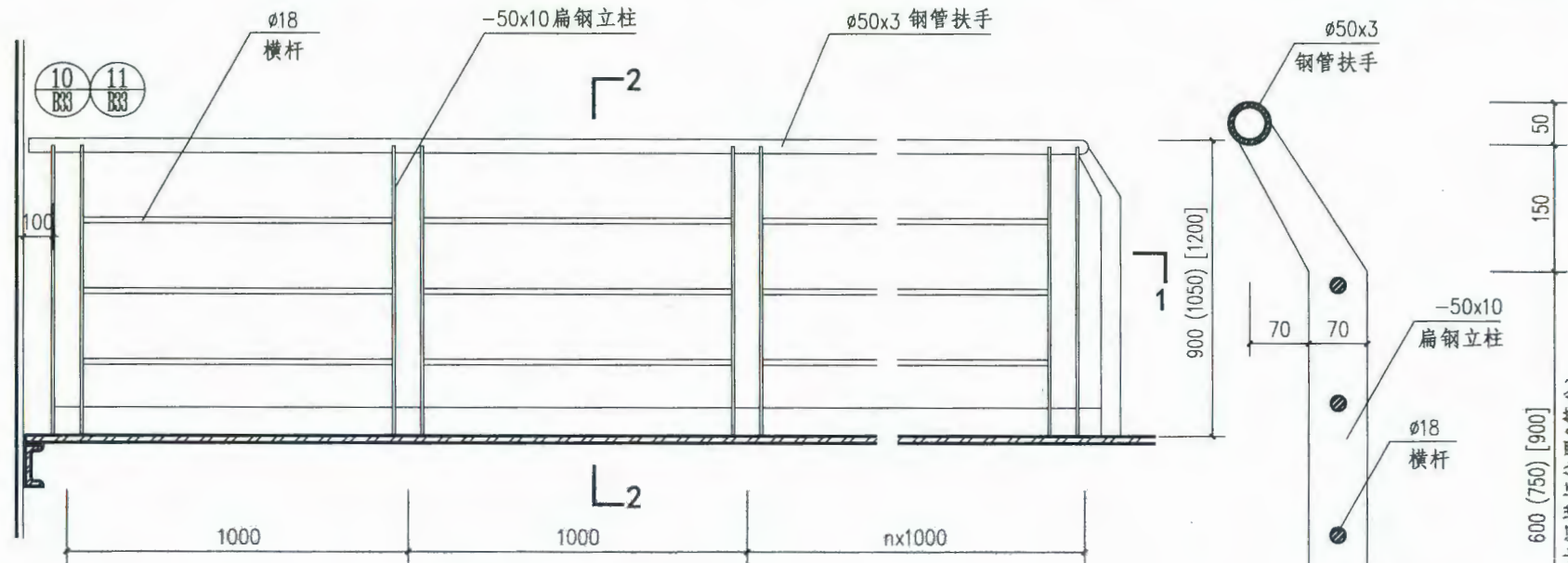
洪森

设计 段丽瑛

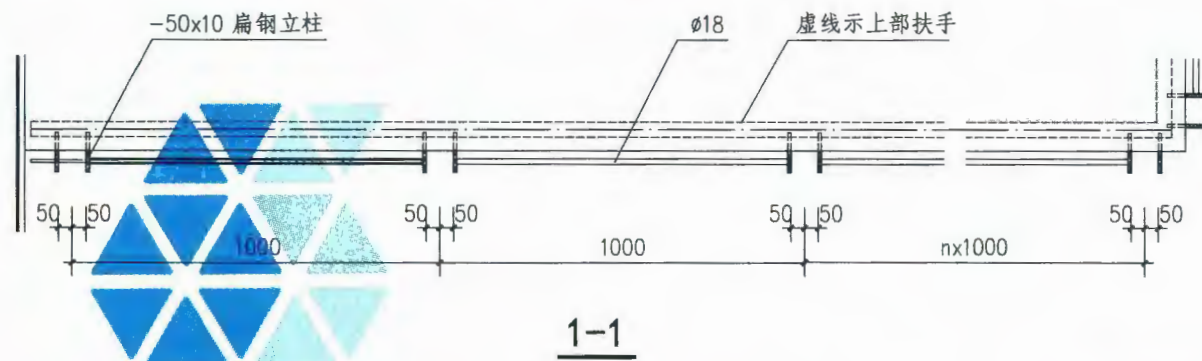
段丽瑛

页

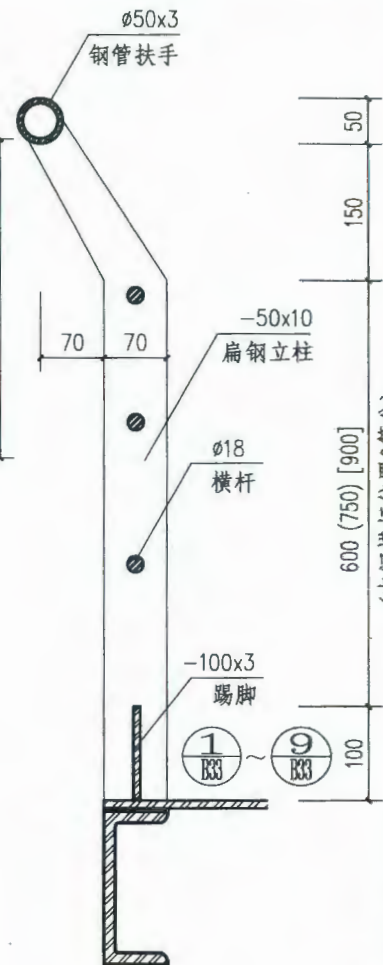
B26



LG13 型立面图



1-1



2-2

注:

1. 括号内护栏高度适用场所见B1页钢梯及平台钢护栏说明中的第5.3条。

2. 当项目设计要求护栏扶手与墙体相连接时, 可选用详图(10)或(11)。

A 作业平台钢梯

B 钢梯及平台钢护栏

C 固定式钢斜梯

D 上屋面钢直梯

E 上吊车钢斜梯

F 中柱式钢螺旋梯

G 板式钢螺旋梯

(中间横杆位置3等分)

LG13 型护栏详图

图集号

15J401

审核 李正刚

校对 洪森

设计 段丽瑛

页

B27

A
作业
平台
钢梯

B
钢梯
及平
台钢
护栏

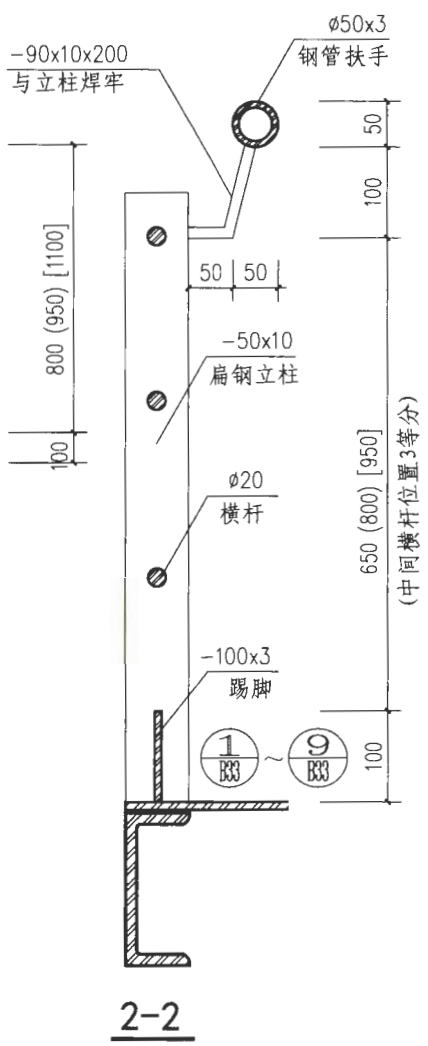
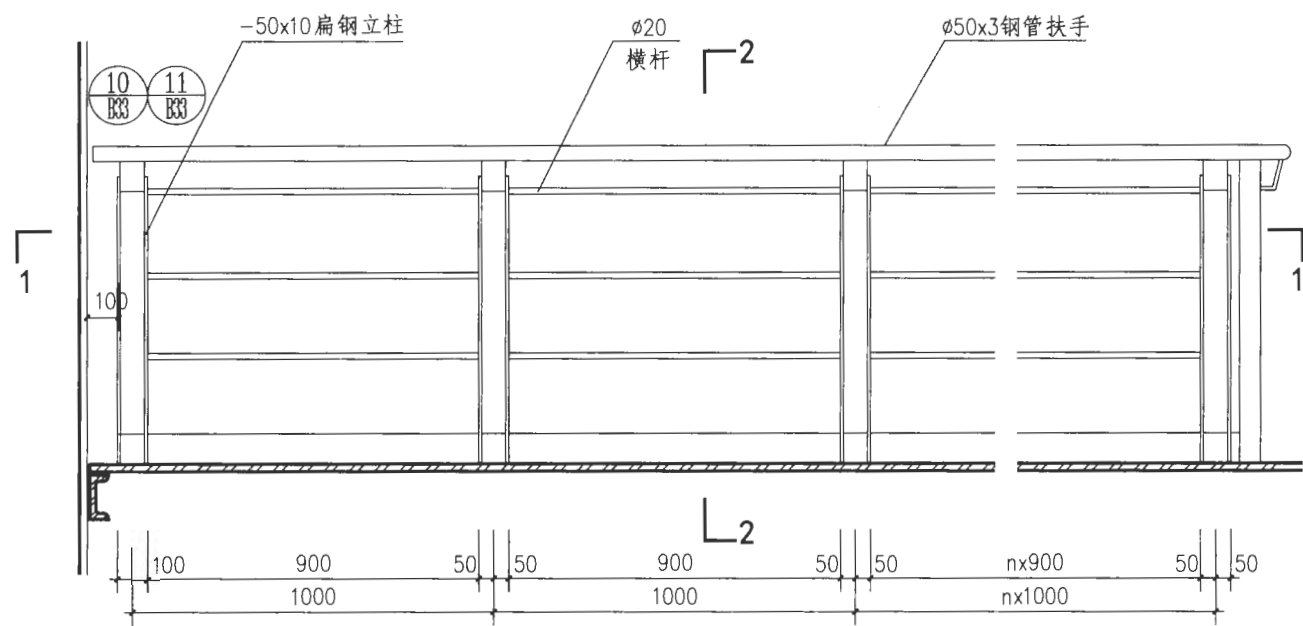
C
固定
式钢
斜梯

D
上屋
面钢
直梯

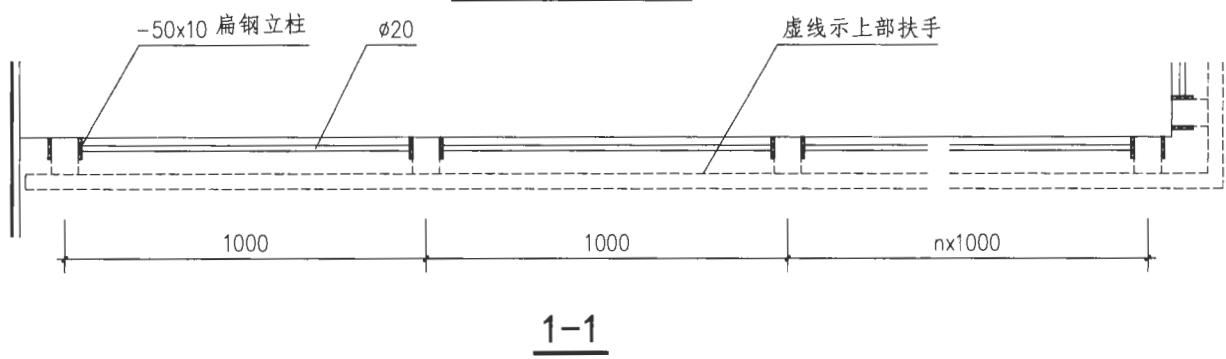
E
上吊
车钢
斜梯

F
中柱
式钢
螺旋
梯

G
板式
钢螺
旋梯



LG14 型立面图

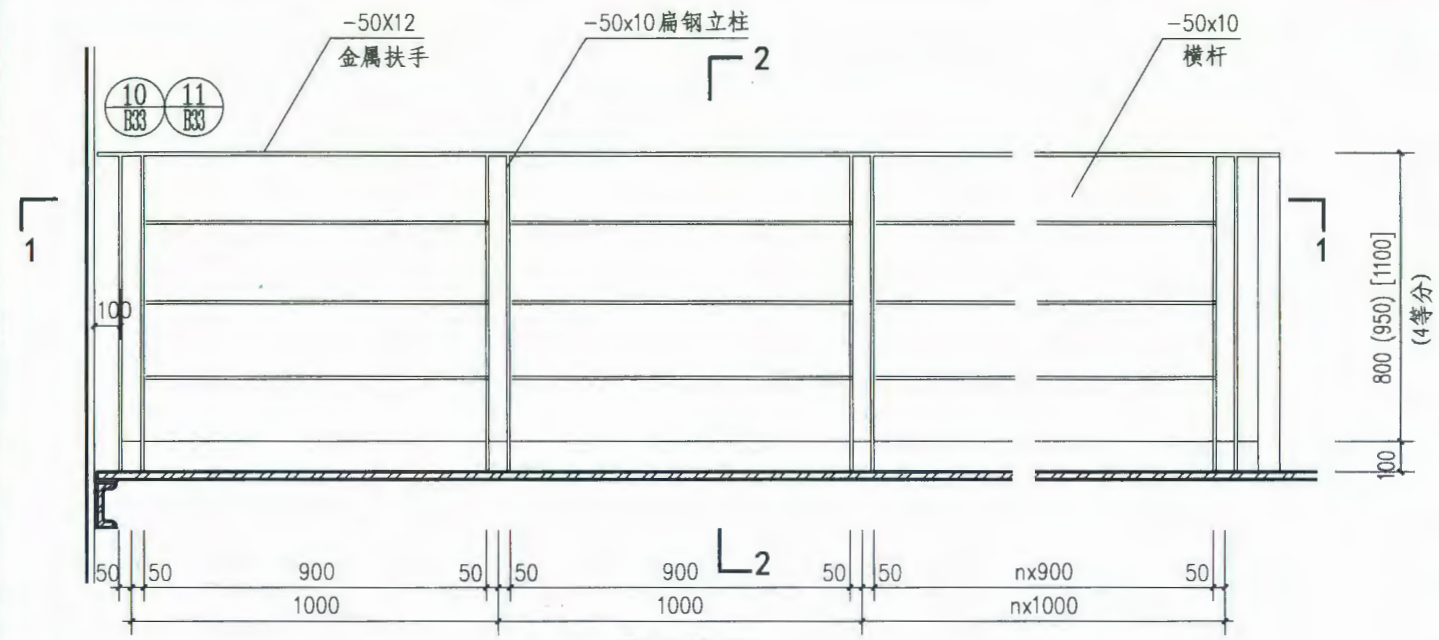


- 注:
1. 括号内护栏高度适用场所见B1页钢梯及平台钢护栏说明中的第5.3条。
 2. 当项目设计要求护栏扶手与墙体相连接时, 可选用详图 $\textcircled{10}$ 或 $\textcircled{11}$ 。

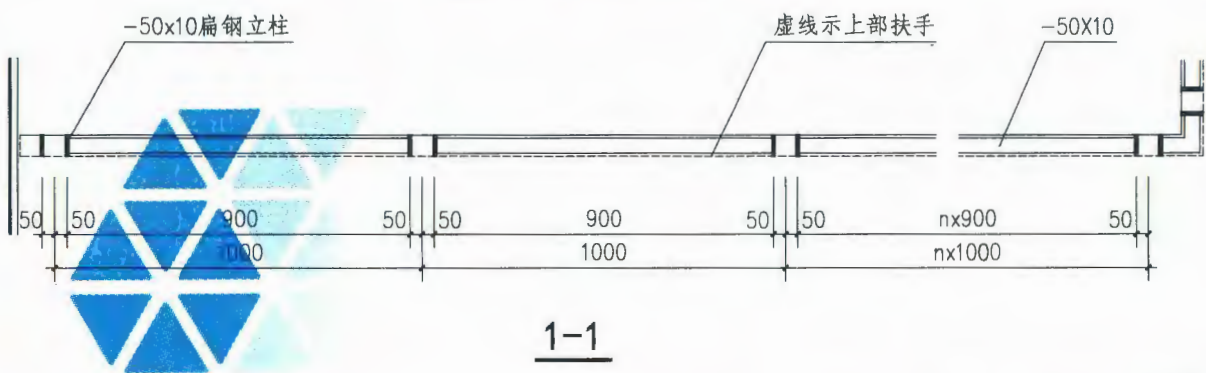
LG14 型护栏详图				图集号	15J401
审核	李正刚	校对	洪森	设计	段丽瑛
页					B28

业台梯
梯平钢梯
定钢梯
屋钢梯
吊钢梯
柱钢旋
式螺梯

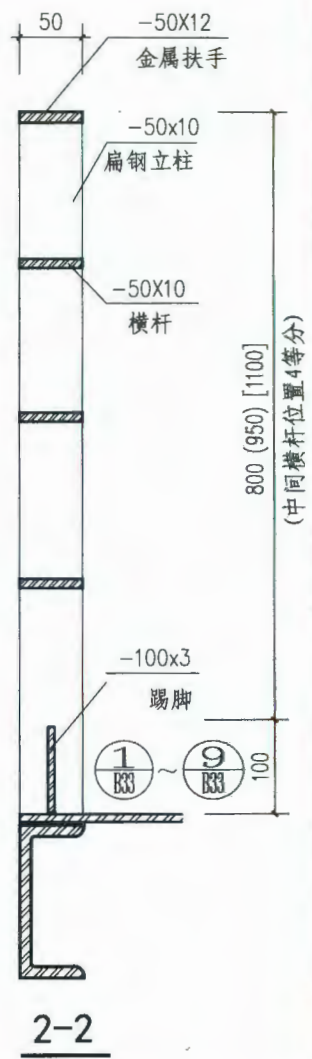
A 作业平台钢梯
B 钢梯及平台钢护栏
C 固定式钢斜梯
D 上屋面钢直梯
E 上吊车钢斜梯
F 中柱式钢螺旋梯
G 板式钢螺旋梯



LG15 型立面图



1-1



2-2

- 注:
1. 括号内护栏高度适用场所见B1页钢梯及平台钢护栏说明中的第5.3条。
 2. 当项目设计要求护栏扶手与墙体相连接时, 可选用详图 或 .

LG15 型护栏详图				图集号	15J401
审核	李正刚	李刚	校对	洪森	设计
				段丽瑛	段一
					页
					B29

A
作业
平台
钢梯

B
钢梯
及平
台钢
护栏

C
固定
式钢
斜梯

D
上屋
面钢
直梯

E
上吊
车钢
斜梯

F
中柱
式钢
螺旋
梯

G
板式
钢螺
旋梯

作
平
钢

钢
及
平
台
护
栏

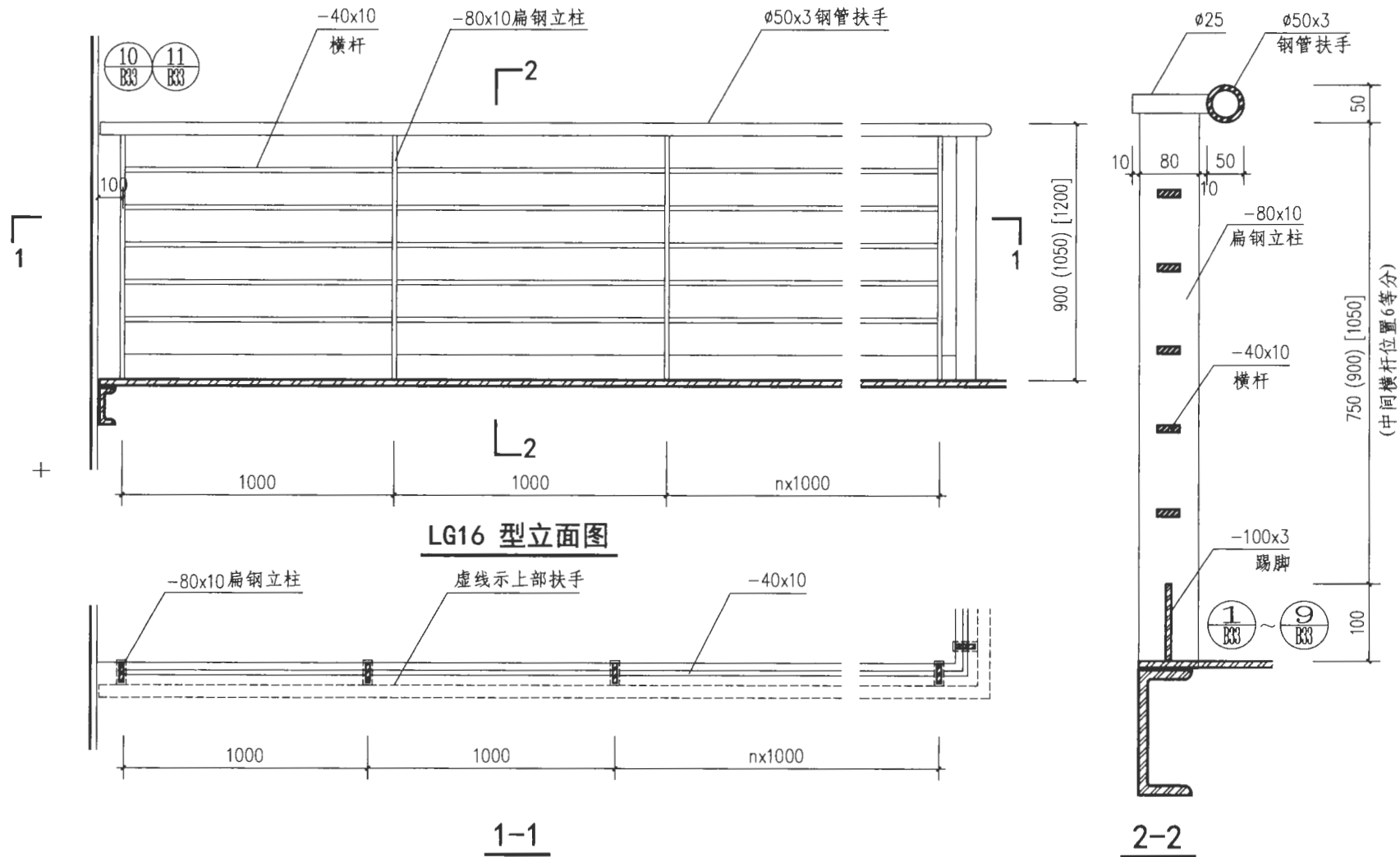
固
定
式
斜

上
屋
面
直

上
吊
车
斜

中
柱
式
螺
旋

板
式
螺
旋



LG16 型立面图

1-1

2-2

注:

1. 括号内护栏高度适用场所见B1页钢梯及平台钢护栏说明中的第5.3条。
2. 当项目设计要求护栏扶手与墙体相连接时, 可选用详图 $\textcircled{10}$ 或 $\textcircled{11}$ 。

LG16 型护栏详图

图集号

15J401

审核 李正刚

李正刚

校对 洪森

洪森

设计 段丽瑛

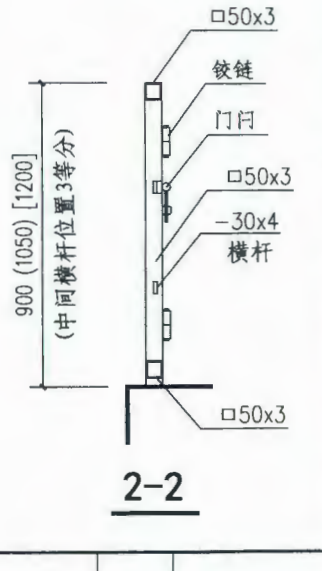
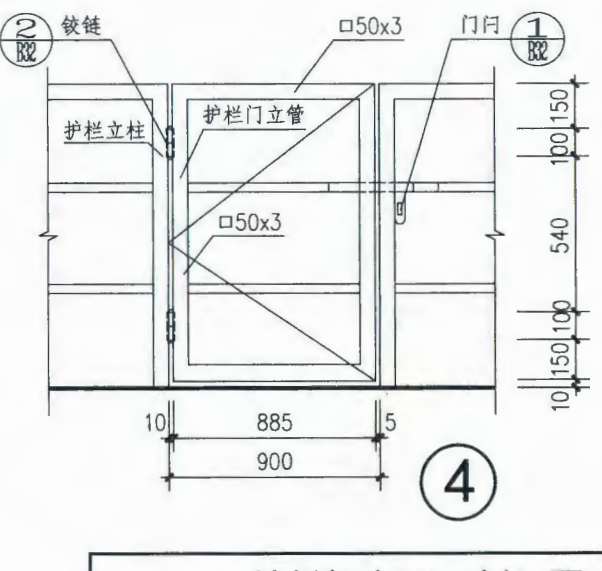
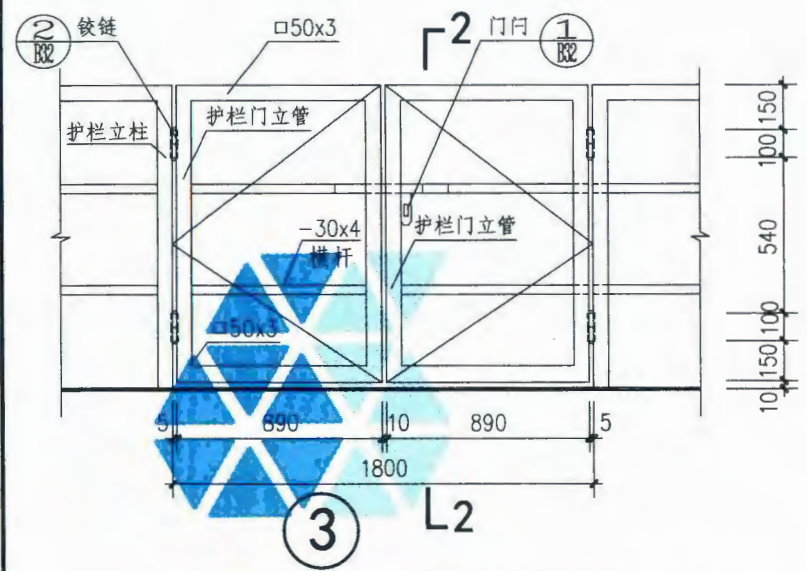
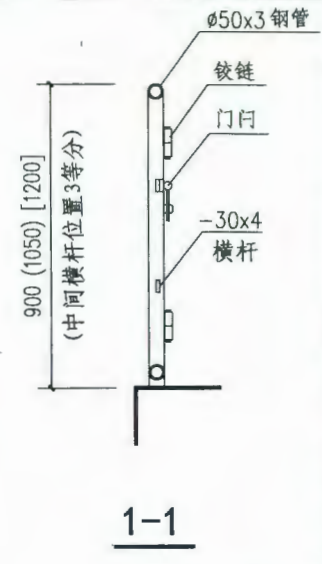
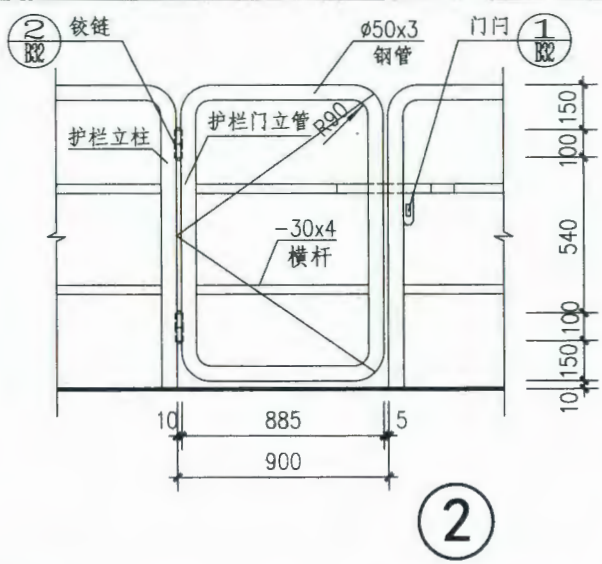
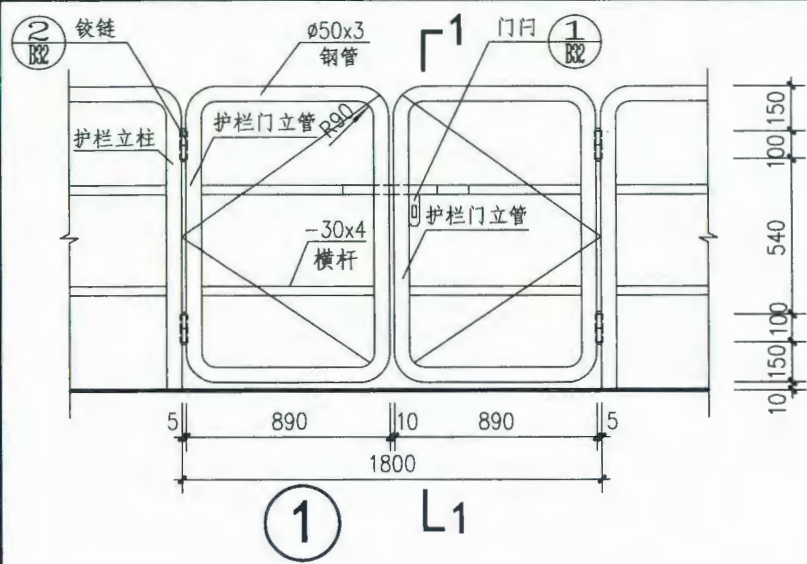
段丽瑛

页

B30

A 业台梯
B 梯平钢梯
C 定钢梯
D 屋钢梯
E 吊钢梯
F 柱钢螺旋梯
G 反式网螺旋梯

A 作业平台钢梯
B 钢梯及平台钢梯护栏
C 固定式钢斜梯
D 上屋面钢直梯
E 上吊车斜梯
F 中柱式螺旋梯
G 板式钢螺旋梯



注：本页护栏门与LG11、LG12配套使用，如果与其他型号护栏配套使用可作为参考。

护栏门立面、剖面图			图集号	15J401
审核	李正刚	李刚	校对	洪森
设计	段丽英	段一	页	B31

A
作业
平台
钢梯

B
钢梯
及平
台钢
护栏

C
固
定
式
钢
斜
梯

D
上
屋
面
钢
直
梯

E
上
吊
车
钢
斜
梯

F
中
柱
式
钢
螺
旋
梯

G
板
式
钢
螺
旋
梯

作
平
梯

钢
及
台
梯

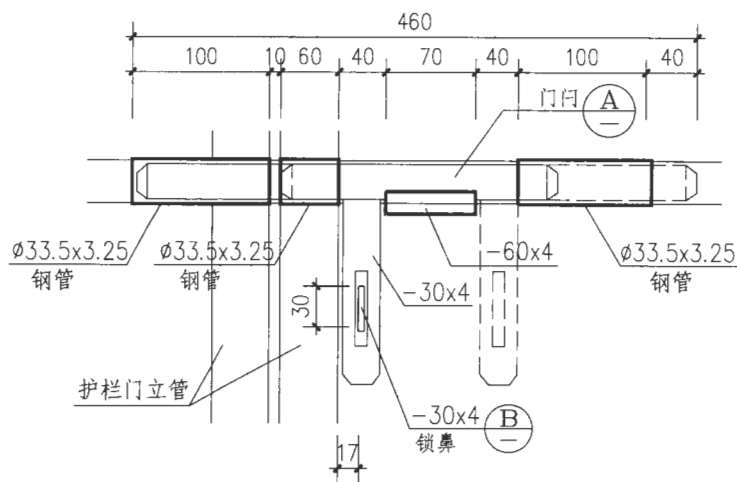
固
式
斜
梯

上
面
直

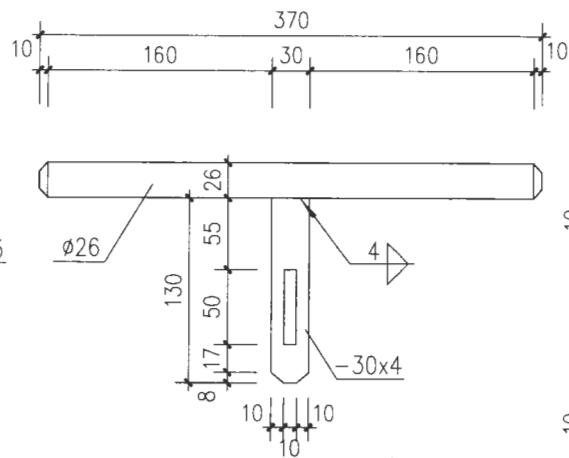
上
车
斜

中
式
螺
旋
梯

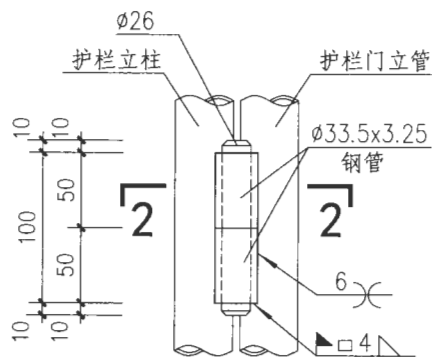
板
式
钢
梯



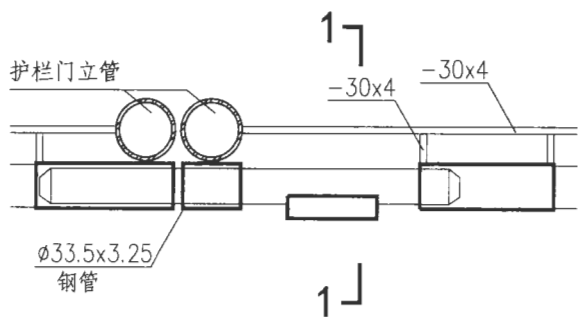
门门立面



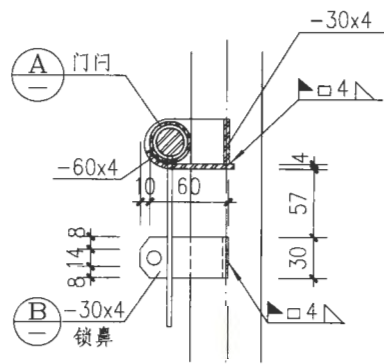
A 门门



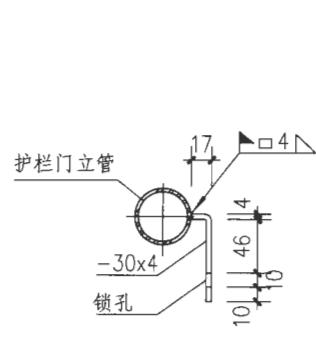
2 铰链立面



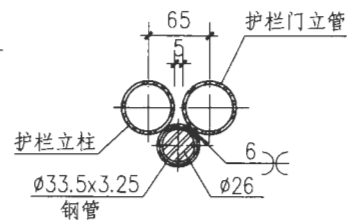
1 门门平面



1-1



B 锁鼻



2-2

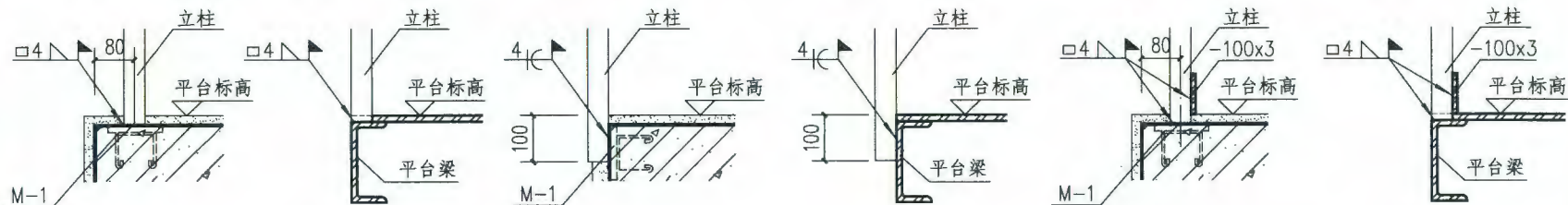
注：本页护栏门立管和护栏立柱有两种管型： $\square 60 \times 2.5$ 和 $\phi 60 \times 3$ 钢管。

护栏门详图

图集号 15J401

审核 李正刚 李刚 校对 洪森 设计 段丽瑛 段一斌

页 B32



① 正装式

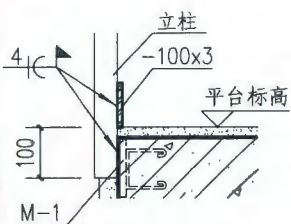
② 正装式

③ 侧装式

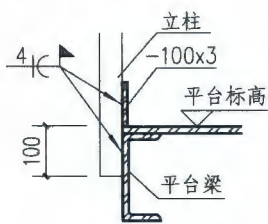
④ 侧装式

⑤ 正装加踢脚板

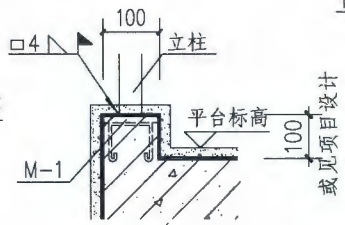
⑥ 正装加踢脚板



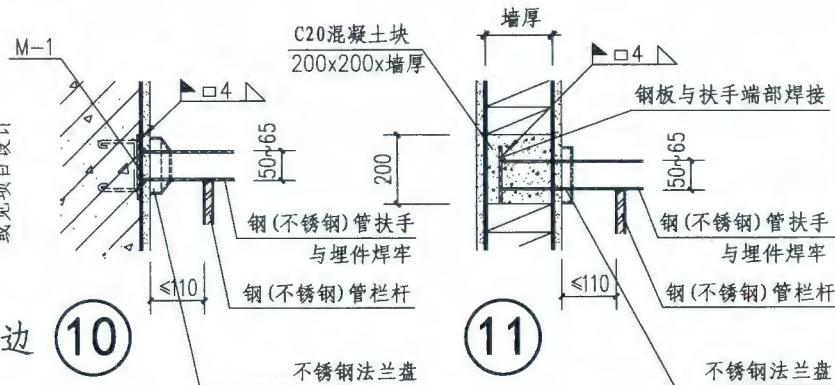
⑦ 侧装加踢脚板



⑧ 侧装加踢脚板

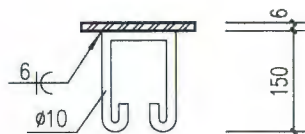
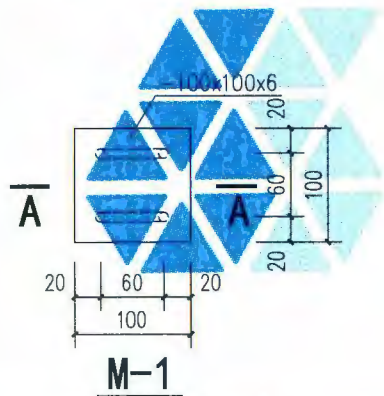


⑨ 混凝土翻边



⑩

⑪



A-A

注: 1. 节点①~⑨为作业平台钢护栏立柱下端与主体结构连接的安装方式, 9个节点分为5种形式。

2. 节点⑩和⑪为护栏扶手端头与墙面的安装方式。

护栏节点详图

图集号

15J401

审核 李正刚

李刚

校对 洪森

洪森

设计 段丽瑛

段一

页

B33

固定式钢斜梯说明

1 概述

固定式钢斜梯是为民用建筑设计选用提供的一套组合式钢楼梯,可用于直跑楼梯和双跑楼梯。固定式钢斜梯由钢梯梁、踏步板、平台板和平台梁柱等构件组成。

2 适用范围

适用于非抗震和抗震设防烈度为6~8度的一般钢结构或钢筋混凝土结构建筑。

3 基本规定

3.1 钢斜梯计算时,取在水平投影面上作用 3.50kN/m^2 均布活荷载标准值和在任何点施加的 4.4kN 集中荷载标准值二者的不利工况;钢踏步计算时,取在踏板中点作用 1.5kN 集中活荷载和钢梯内侧宽度范围内作用 2.2kN/m 均布活荷载二者的不利工况。

3.2 建筑面层自重标准值 1.5kN/m^2 ;金属栏杆 0.2kN/m 。

3.3 钢斜梯的梯梁容许挠度取梯梁跨度的 $1/250$ 。

4 一般说明

4.1 固定式钢斜梯的梯高有1500、1650、1800、1950、2100、2250mm六种,对应3.0、3.3、3.6、3.9、4.2、4.5m六种层高,梯宽有1000、1200、1500、1800mm四种。

4.2 梯梁分为钢板梯梁和槽钢梯梁两种。

4.3 固定式钢斜梯踏步宽度有280、300mm两种。

4.4 钢结构图中所注的型钢定位线,除特殊注明外,角钢是

指肢的外边线;槽钢是指腹板外边线。

4.5 本图集中间休息平台均包括在梯段中。

4.6 楼梯栏杆选用国标图集15J403-1《楼梯 栏杆 栏板(一)》。

5 选用示例

5.1 符号说明:

n ——钢斜梯踏步数;

b_0 、 h ——踏步宽、高;

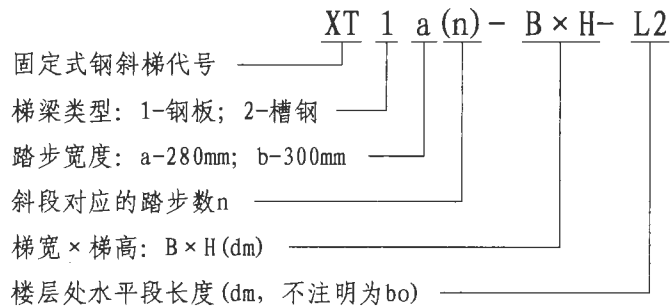
B ——梯段净宽; H ——梯高;

L_0 ——斜梁水平段长度, $L_0=(n-1) \times b_0$;

L_1 ——楼层处水平折梁长度(b_0 、0.6m、1.2m三种);

L_2 ——中间平台处水平折梁长度,取 $L_2=B$ 。

5.2 编号及选用方法



5.3 按钢梯选用表选用梯梁时,如楼梯宽度 B 或跨度与表中不一致时,可参照表中高一档值选用。

固定式钢斜梯说明

图集号

15J401

审核 李正刚

李正刚

校对 徐逸

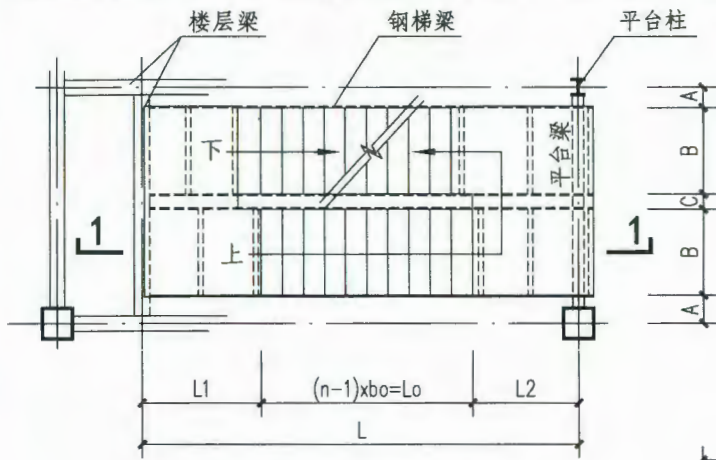
徐逸

设计 许岩

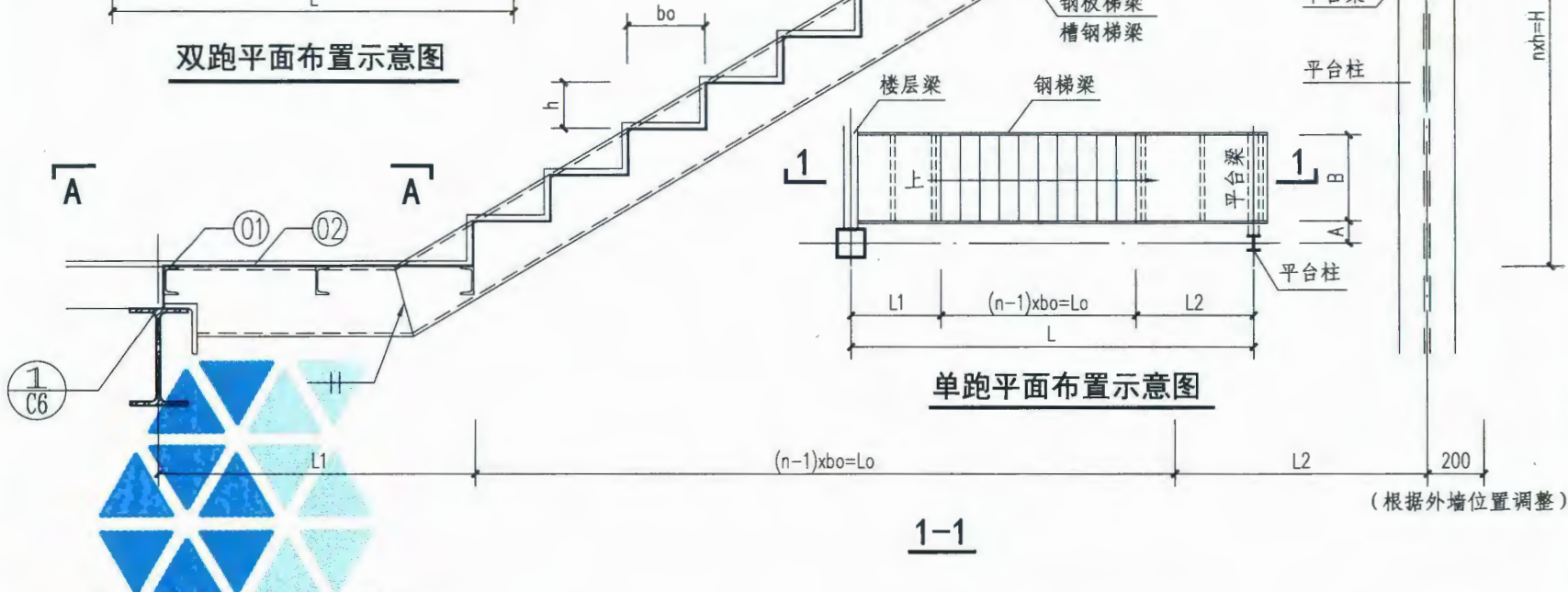
许岩

页

C1



双跑平面布置示意图



单跑平面布置示意图

1-1

注: 1. 楼层处水平折梁长度 $L1 > bo$ 。

2. A-A、B-B剖面见C7页。

A
作业
平台
钢梯

B
钢梯
及平
台钢
护栏

C
固定
式钢
斜梯

D
上屋
面钢
直梯

E
上吊
车钢
斜梯

F
中柱
式钢
螺旋
梯

G
板式
钢螺
旋梯

固定式钢斜梯详图

图集号 15J401

审核 李正刚 李正刚 校对 徐逸 徐逸 设计 许岩 许岩

页 C2

A
作业
平台
钢梯

B
钢梯
及平
台钢
护栏

C
固定
式钢
斜梯

D
上屋
面钢
直梯

E
上吊
车钢
斜梯

F
中柱
式钢
螺旋
梯

G
板式
钢螺
旋梯

作
平
梯

钢
及
台
护

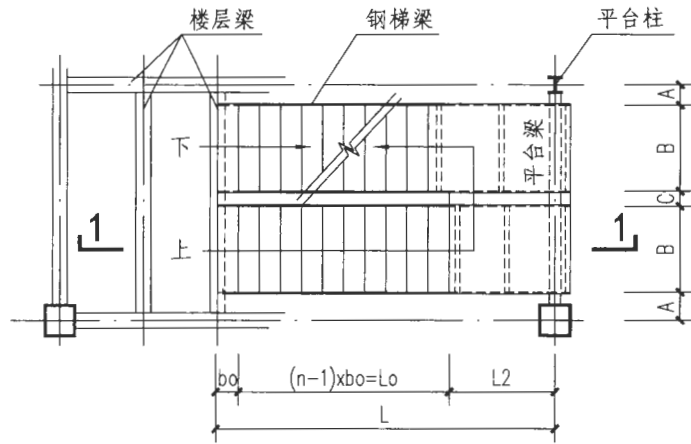
固
式
斜

上
面
直

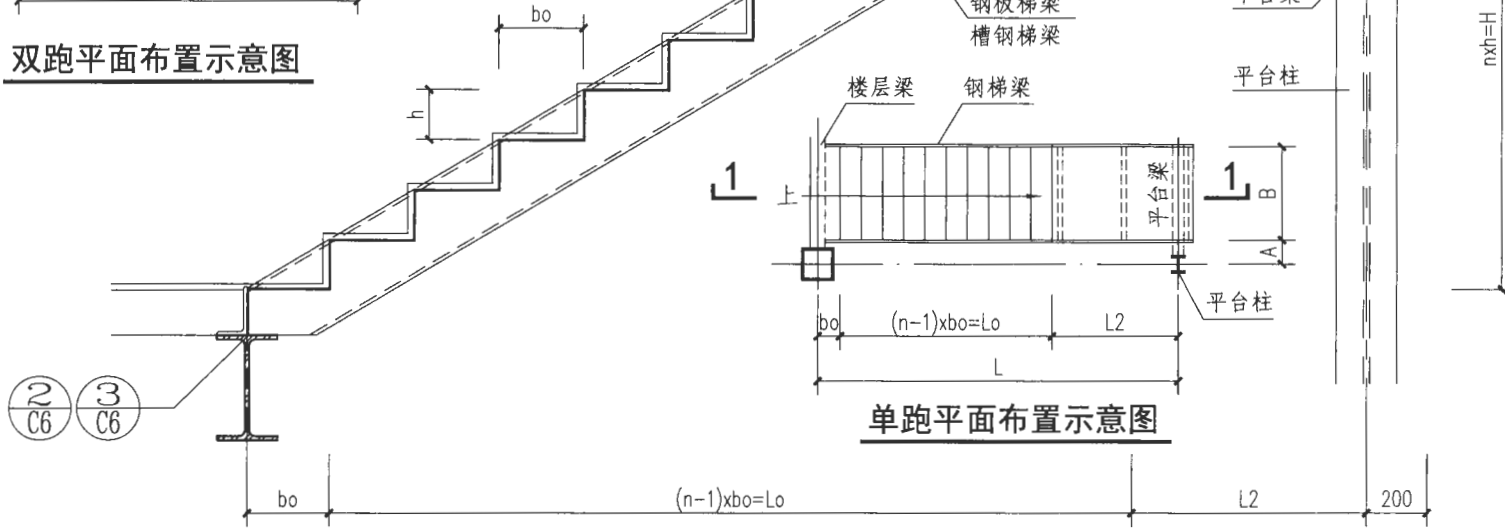
上
车
斜

中
式
螺
旋

板
钢
旋



双跑平面布置示意图

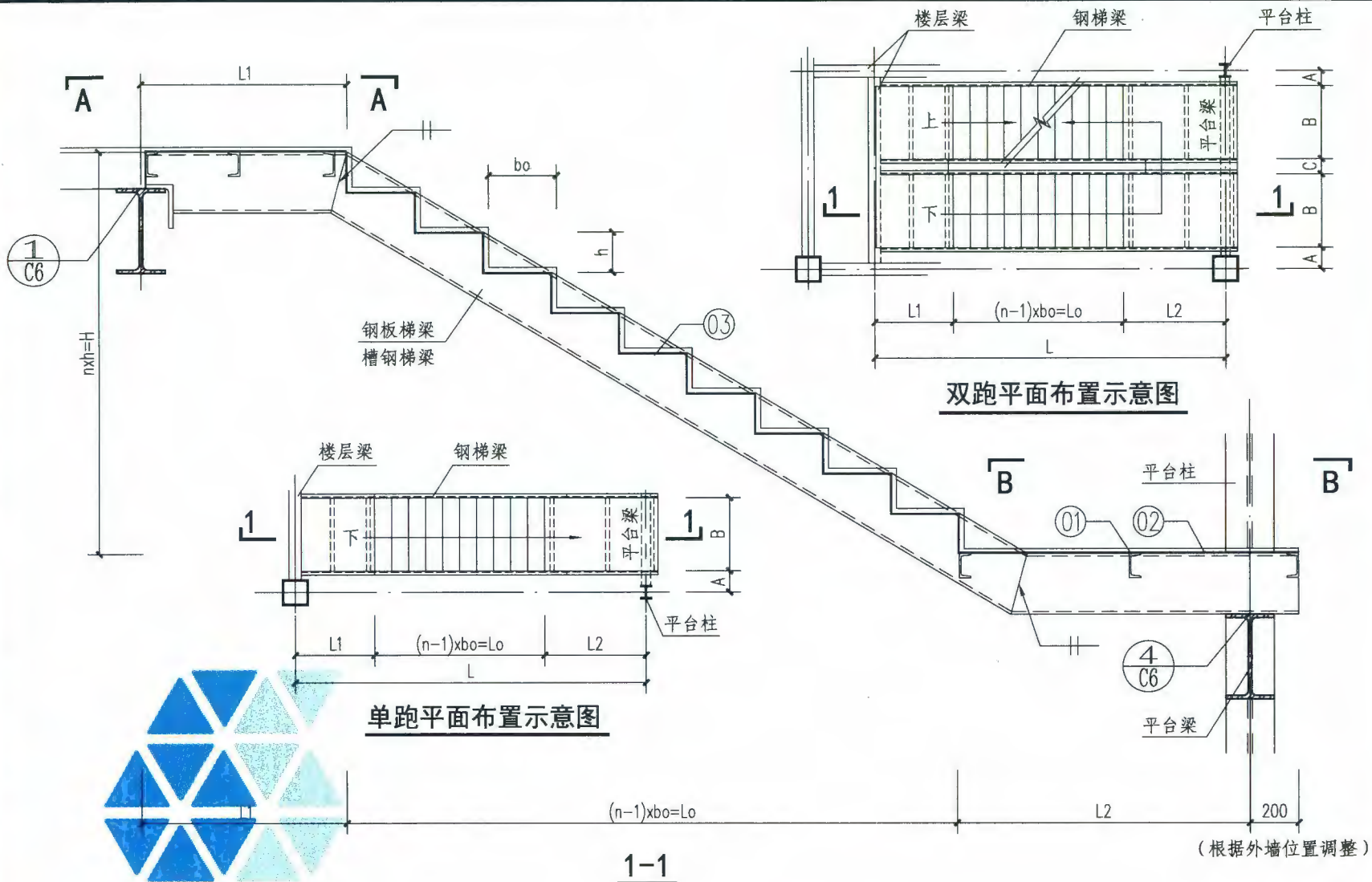


单跑平面布置示意图

1-1

注: 1. 楼层处水平折梁长度 $L_1=bo$ 。
2. B-B剖面见C7页。

固定式钢斜梯详图					图集号	15J401
审核	李正刚	校对	徐逸	设计	许岩	页
						C3



注：1. 楼层处水平折梁长度 $L_1 > b_0$ 。
2. A-A、B-B剖面见C7页。

固定式钢斜梯详图				图集号	15J401
审核	李正刚	校对	徐逸	设计	许岩 吕岩
				页	C4

A
作业
平台
钢梯

B
钢梯
及平台
护栏

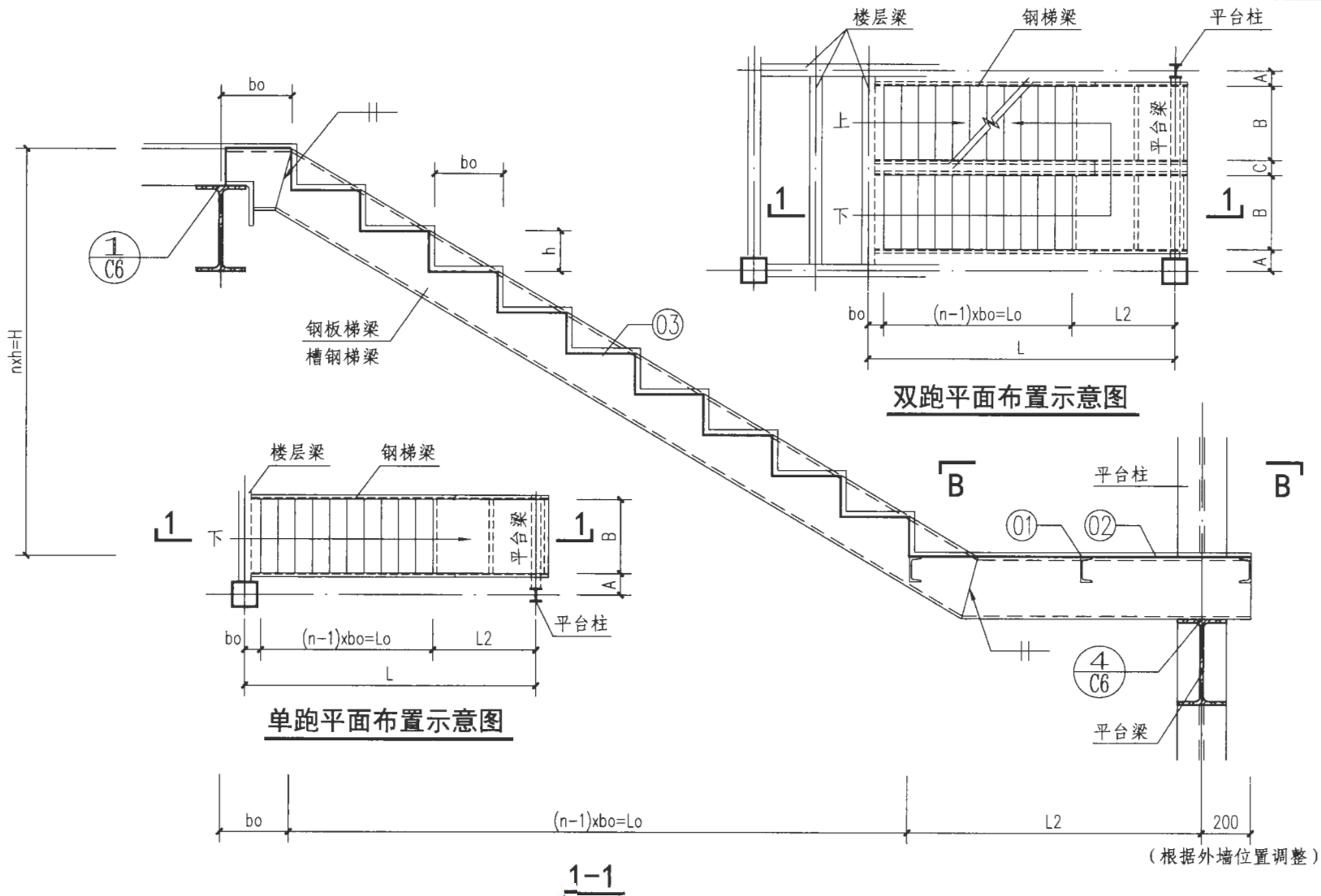
C
固定
式钢
斜梯

D
上屋
面钢
直梯

E
上吊
车钢
斜梯

F
中柱
式钢
螺旋
梯

G
板式
钢螺
旋梯



双跑平面布置示意图

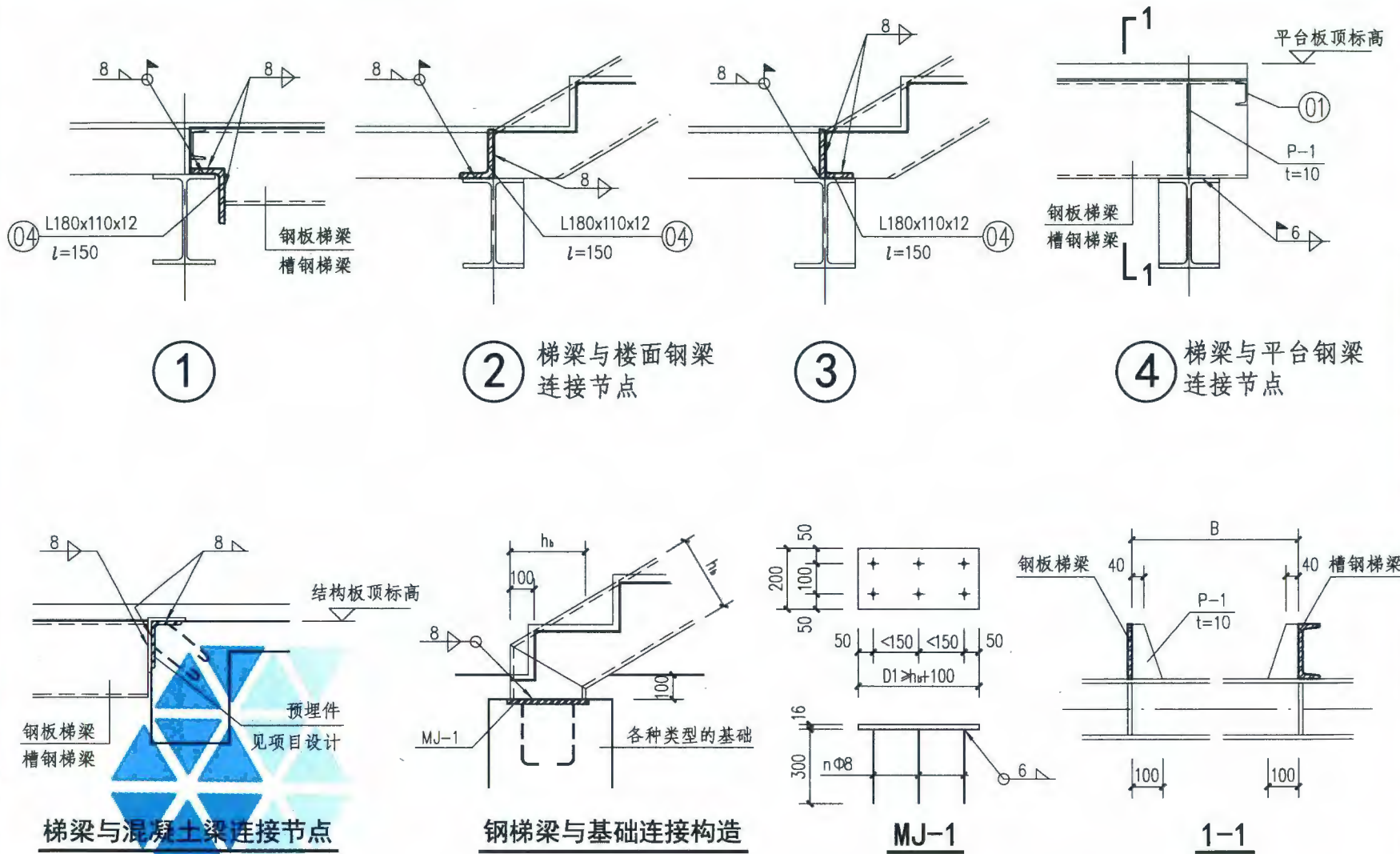
单跑平面布置示意图

注：1. 楼层处水平折梁长度 $L_1=bo$ 。
 2. B-B剖面见C7页。

固定式钢斜梯详图

图集号 15J401

审核	李正刚	李刚	校对	徐逸	设计	许岩	吕岩	页	C5
----	-----	----	----	----	----	----	----	---	----



梯梁与支座连接节点详图

图集号

15J401

审核 李正刚

李刚

校对 徐逸

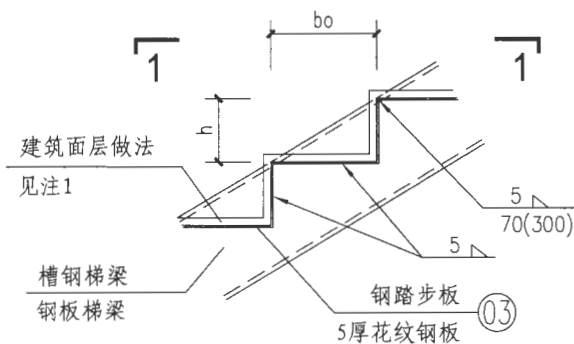
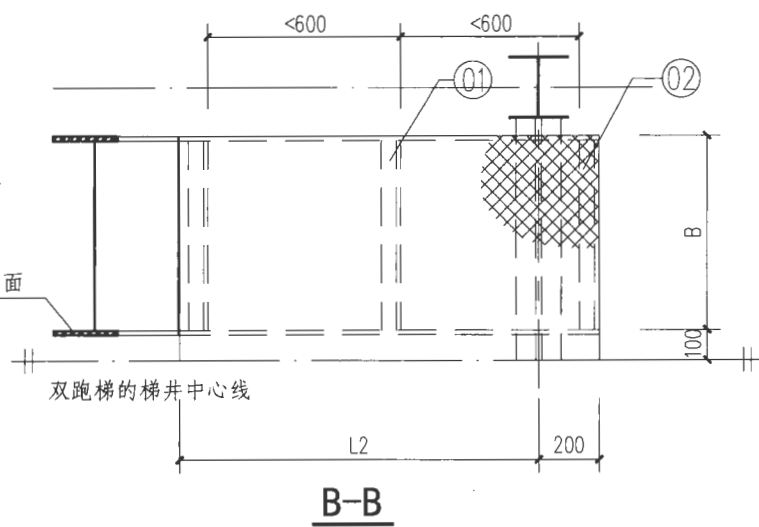
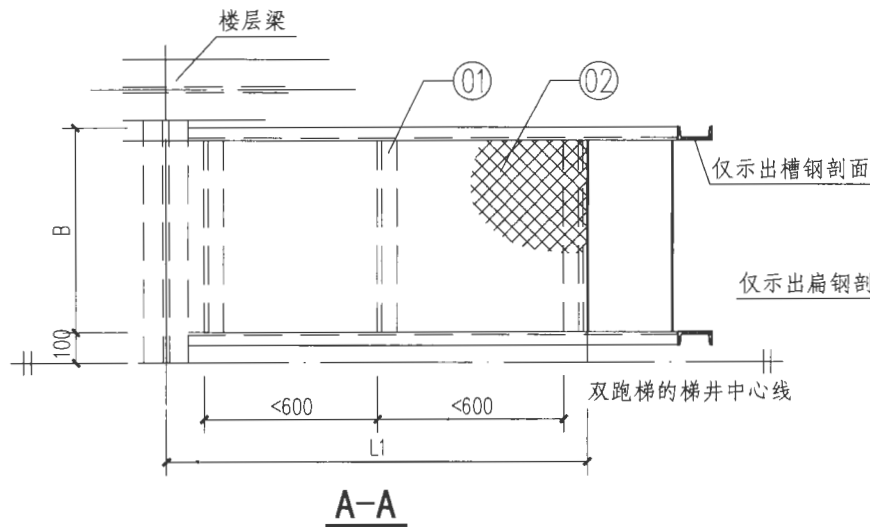
徐逸

设计 许岩

许岩

页

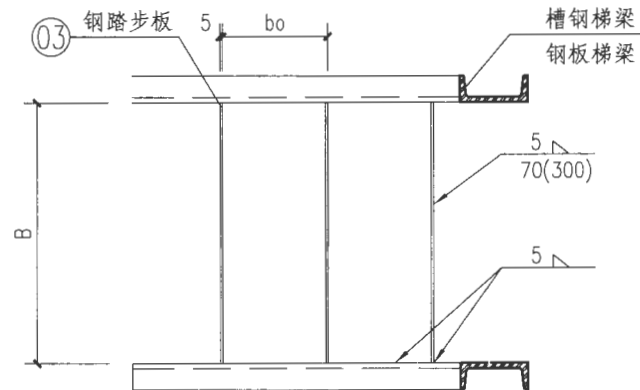
C6

A
作业
平台
钢梯B
钢梯
及平
台钢
护栏C
固定
式钢
斜梯D
上屋
面钢
直梯E
上吊
车钢
斜梯F
中柱
式钢
螺旋
梯G
板式
钢螺
旋梯A
作
平
钢B
钢
及
台
护C
固
式
斜D
上
面
直E
上
车
斜F
中
式
螺G
板
式
螺

钢踏步板与梯梁连接构造

钢梯踏步及平台板构件表

构件编号	规格	长度	宽度	备注
①	C10	同梯宽B	-	10kg/m
②	5厚花纹钢板	L_1+L_2+200	梯宽 $B+100$	40.5kg/m^2
③	单个踏步板重	同梯宽B	$bo+h$	40.5kg/m^2
④	L180×110×12	300	-	26.5kg/m



1-1

注：1. 踏步饰面可选用塑胶地板并用专用胶粘贴或由项目按工程要求设计。

2. ④号构件详图详见C6页。

钢梯踏步及平台板详图				图集号	15J401				
审核	李正刚	李山河	校对	徐逸	设计	许岩	吕岩	页	C7

固定式钢斜梯选型及材料表

钢梯型号	平台长度 (mm)			钢梯高度	梯宽	梯梁型号	钢梯材料表 (kg)				
	$(n-1) \times b_0 = L_0$	L1	L2	$n \times h = H$ (mm)	B (mm)	(槽钢)	梯梁重量	踏步重量	平台板重量	配件重量	总重量
XT2a (9)-100 × 150	8 × 280=2240	280	1000	9 × 166.7=1500	1000	C16a	142.16	175.57	53.46	37.95	409.14
XT2a (9)-100 × 150-60	8 × 280=2240	600	1000	9 × 166.7=1500	1000	C16a	162.80	175.57	80.19	57.95	476.51
XT2a (9)-100 × 150-120	8 × 280=2240	1200	1000	9 × 166.7=1500	1000	C16a	183.44	175.57	106.92	67.95	533.88
XT2a (9)-120 × 150	8 × 280=2240	280	1200	9 × 166.7=1500	1200	C16a	149.04	210.68	73.71	43.95	477.38
XT2a (9)-120 × 150-60	8 × 280=2240	600	1200	9 × 166.7=1500	1200	C16a	169.68	210.68	105.30	67.95	553.61
XT2a (9)-120 × 150-120	8 × 280=2240	1200	1200	9 × 166.7=1500	1200	C18a	223.52	210.68	136.89	79.95	651.04
XT2a (9)-150 × 150	8 × 280=2240	280	1500	9 × 166.7=1500	1500	C16a	159.36	263.35	110.16	67.95	600.82
XT2a (9)-150 × 150-60	8 × 280=2240	600	1500	9 × 166.7=1500	1500	C18a	211.40	263.35	149.04	97.95	721.74
XT2a (9)-150 × 150-120	8 × 280=2240	1200	1500	9 × 166.7=1500	1500	C20a	263.64	263.35	187.92	112.95	827.86
XT2a (9)-180 × 150	8 × 280=2240	280	1800	9 × 166.7=1500	1800	C16a	169.68	316.02	153.90	79.95	719.55
XT2a (9)-180 × 150-60	8 × 280=2240	600	1800	9 × 166.7=1500	1800	C20a	250.08	316.02	200.07	115.95	882.12
XT2a (9)-180 × 150-120	8 × 280=2240	1200	1800	9 × 166.7=1500	1800	C22a	306.63	316.02	246.24	133.95	1002.84
XT2b (10)-100 × 150	9 × 300=2700	300	1000	10 × 150=1500	1000	C16a	156.66	196.43	53.46	37.95	444.50
XT2b (10)-100 × 150-60	9 × 300=2700	600	1000	10 × 150=1500	1000	C16a	177.30	196.43	80.19	57.95	511.87
XT2b (10)-100 × 150-120	9 × 300=2700	1200	1000	10 × 150=1500	1000	C18a	232.47	196.43	106.92	67.95	603.76
XT2b (10)-120 × 150	9 × 300=2700	300	1200	10 × 150=1500	1200	C16a	163.54	235.71	73.71	43.95	516.91
XT2b (10)-120 × 150-60	9 × 300=2700	600	1200	10 × 150=1500	1200	C18a	216.31	235.71	105.30	67.95	625.27
XT2b (10)-120 × 150-120	9 × 300=2700	1200	1200	10 × 150=1500	1200	C18a	240.55	235.71	136.89	79.95	693.10
XT2b (10)-150 × 150	9 × 300=2700	300	1500	10 × 150=1500	1500	C18a	204.19	294.64	110.16	67.95	676.93
XT2b (10)-150 × 150-60	9 × 300=2700	600	1500	10 × 150=1500	1500	C20a	255.57	294.64	149.04	97.95	797.19
XT2b (10)-150 × 150-120	9 × 300=2700	1200	1500	10 × 150=1500	1500	C22a	312.71	294.64	187.92	112.95	908.21
XT2b (10)-180 × 150	9 × 300=2700	300	1800	10 × 150=1500	1800	C20a	242.01	353.57	153.90	79.95	829.42
XT2b (10)-180 × 150-60	9 × 300=2700	600	1800	10 × 150=1500	1800	C22a	297.71	353.57	200.07	115.95	967.29
XT2b (10)-180 × 150-120	9 × 300=2700	1200	1800	10 × 150=1500	1800	C25a	360.48	353.57	246.24	133.95	1094.23

注：本页适用条件：槽钢梯梁；踏步宽280mm、300mm；层高3.0m。

固定式钢斜梯选型及材料表

图集号 15J401

审核 李正刚 李正刚 校对 徐逸 徐逸 设计 许岩 许岩 页 C8

A 作业平台钢梯
B 钢梯及平台钢护栏
C 固定式钢斜梯
D 上屋面钢直梯
E 上吊车钢斜梯
F 中柱式钢螺旋梯
G 板式钢螺旋梯

续表

A 作业 平台 钢梯	钢梯型号	平台长度 (mm)			钢梯高度	梯宽	梯梁型号	钢梯材料表 (kg)				
		$(n-1) \times bo=Lo$	L1	L2	$n \times h=H$ (mm)	B (mm)	(槽钢)	梯梁重量	踏步重量	平台板重量	配件重量	总重量
B 钢梯 及平 台钢 护栏	XT2a (10)-100×165	9×280=2520	280	1000	10×165=1650	1000	C16a	153.08	194.40	53.46	37.95	438.89
	XT2a (10)-100×165-60	9×280=2520	600	1000	10×165=1650	1000	C16a	173.72	194.40	80.19	57.95	506.26
	XT2a (10)-100×165-120	9×280=2520	1200	1000	10×165=1650	1000	C16a	194.36	194.40	106.92	67.95	563.63
	XT2a (10)-120×165	9×280=2520	280	1200	10×165=1650	1200	C16a	159.96	233.28	73.71	43.95	510.90
	XT2a (10)-120×165-60	9×280=2520	600	1200	10×165=1650	1200	C18a	212.10	233.28	105.30	67.95	618.63
C 固定 式钢 斜梯	XT2a (10)-120×165-120	9×280=2520	1200	1200	10×165=1650	1200	C18a	236.34	233.28	136.89	79.95	686.46
	XT2a (10)-150×165	9×280=2520	280	1500	10×165=1650	1500	C16a	170.28	291.60	110.16	67.95	639.99
	XT2a (10)-150×165-60	9×280=2520	600	1500	10×165=1650	1500	C18a	224.22	291.60	149.04	97.95	762.81
	XT2a (10)-150×165-120	9×280=2520	1200	1500	10×165=1650	1500	C20a	277.98	291.60	187.92	112.95	870.45
	XT2a (10)-180×165	9×280=2520	280	1800	10×165=1650	1800	C20a	237.30	349.92	153.90	79.95	821.07
D 上屋 面钢 直梯	XT2a (10)-180×165-60	9×280=2520	600	1800	10×165=1650	1800	C22a	292.50	349.92	200.07	115.95	958.44
	XT2a (10)-180×165-120	9×280=2520	1200	1800	10×165=1650	1800	C25a	354.75	349.92	246.24	133.95	1084.86
	XT2b (11)-100×165	10×300=3000	300	1000	11×150=1650	1000	C16a	168.20	216.07	53.46	37.95	475.68
	XT2b (11)-100×165-60	10×300=3000	600	1000	11×150=1650	1000	C16a	188.84	216.07	80.19	57.95	543.05
	XT2b (11)-100×165-120	10×300=3000	1200	1000	11×150=1650	1000	C18a	246.02	216.07	106.92	67.95	636.95
E 上吊 车钢 斜梯	XT2b (11)-120×165	10×300=3000	300	1200	11×150=1650	1200	C18a	205.62	259.28	73.71	43.95	582.56
	XT2b (11)-120×165-60	10×300=3000	600	1200	11×150=1650	1200	C18a	229.86	259.28	105.30	67.95	662.39
	XT2b (11)-120×165-120	10×300=3000	1200	1200	11×150=1650	1200	C20a	284.29	259.28	136.89	79.95	760.41
	XT2b (11)-150×165	10×300=3000	300	1500	11×150=1650	1500	C18a	217.74	324.10	110.16	67.95	719.95
	XT2b (11)-150×165-60	10×300=3000	600	1500	11×150=1650	1500	C20a	270.73	324.10	149.04	97.95	841.82
F 中柱 式钢 螺旋 梯	XT2b (11)-150×165-120	10×300=3000	1200	1500	11×150=1650	1500	C22a	329.48	324.10	187.92	112.95	954.45
	XT2b (11)-180×165	10×300=3000	300	1800	11×150=1650	1800	C22a	284.48	388.92	153.90	79.95	907.25
	XT2b (11)-180×165-60	10×300=3000	600	1800	11×150=1650	1800	C25a	345.92	388.92	200.07	115.95	1050.86
	XT2b (11)-180×165-120	10×300=3000	1200	1800	11×150=1650	1800	C25a	378.92	388.92	246.24	133.95	1148.03
G 板式 钢螺 旋梯	注: 本页适用条件: 槽钢梯梁; 踏步宽280mm、300mm; 层高3.3m。											
	固定式钢斜梯选型及材料表										图集号	15J401
审核 李正刚 <i>李</i> 校对 徐逸 <i>徐</i> 设计 许岩 <i>许</i> 页										C9		

续表

钢梯型号	平台长度(mm)			钢梯高度	梯宽	梯梁型号	钢梯材料表(kg)				
	$(n-1) \times b_0=L_0$	L1	L2	$n \times h=H$ (mm)	B(mm)	(槽钢)	梯梁重量	踏步重量	平台板重量	配件重量	总重量
XT2a(11)-100×180	10×280=2800	280	1000	11×163.6=1800	1000	C16a	164.00	213.23	53.46	37.95	468.64
XT2a(11)-100×180-60	10×280=2800	600	1000	11×163.6=1800	1000	C16a	184.64	213.23	80.19	57.95	536.01
XT2a(11)-100×180-120	10×280=2800	1200	1000	11×163.6=1800	1000	C18a	241.08	213.23	106.92	67.95	629.19
XT2a(11)-120×180	10×280=2800	280	1200	11×163.6=1800	1200	C16a	170.88	255.88	73.71	43.95	544.42
XT2a(11)-120×180-60	10×280=2800	600	1200	11×163.6=1800	1200	C18a	224.92	255.88	105.30	67.95	654.05
XT2a(11)-120×180-120	10×280=2800	1200	1200	11×163.6=1800	1200	C18a	249.16	255.88	136.89	79.95	721.88
XT2a(11)-150×180	10×280=2800	280	1500	11×163.6=1800	1500	C18a	212.80	319.85	110.16	67.95	710.76
XT2a(11)-150×180-60	10×280=2800	600	1500	11×163.6=1800	1500	C20a	265.21	319.85	149.04	97.95	832.05
XT2a(11)-150×180-120	10×280=2800	1200	1500	11×163.6=1800	1500	C22a	323.37	319.85	187.92	112.95	944.09
XT2a(11)-180×180	10×280=2800	280	1800	11×163.6=1800	1800	C20a	251.65	383.82	153.90	79.95	869.32
XT2a(11)-180×180-60	10×280=2800	600	1800	11×163.6=1800	1800	C22a	308.37	383.82	200.07	115.95	1008.21
XT2a(11)-180×180-120	10×280=2800	1200	1800	11×163.6=1800	1800	C25a	372.21	383.82	246.24	133.95	1136.22
XT2b(12)-100×180	11×300=3300	300	1000	12×150=1800	1000	C16a	179.74	235.71	53.46	37.95	506.86
XT2b(12)-100×180-60	11×300=3300	600	1000	12×150=1800	1000	C18a	235.33	235.71	80.19	57.95	609.18
XT2b(12)-100×180-120	11×300=3300	1200	1000	12×150=1800	1000	C20a	290.41	235.71	106.92	67.95	700.99
XT2b(12)-120×180	11×300=3300	300	1200	12×150=1800	1200	C18a	219.17	282.85	73.71	43.95	619.68
XT2b(12)-120×180-60	11×300=3300	600	1200	12×150=1800	1200	C18a	243.41	282.85	105.30	67.95	699.51
XT2b(12)-120×180-120	11×300=3300	1200	1200	12×150=1800	1200	C20a	299.45	282.85	136.89	79.95	799.14
XT2b(12)-150×180	11×300=3300	300	1500	12×150=1800	1500	C20a	258.77	353.57	110.16	67.95	790.44
XT2b(12)-150×180-60	11×300=3300	600	1500	12×150=1800	1500	C22a	316.25	353.57	149.04	97.95	916.80
XT2b(12)-150×180-120	11×300=3300	1200	1500	12×150=1800	1500	C25a	380.87	353.57	187.92	112.95	1035.31
XT2b(12)-180×180	11×300=3300	300	1800	12×150=1800	1800	C22a	301.25	424.28	153.90	79.95	959.37
XT2b(12)-180×180-60	11×300=3300	600	1800	12×150=1800	1800	C25a	364.37	424.28	200.07	115.95	1104.67
XT2b(12)-180×180-120	11×300=3300	1200	1800	12×150=1800	1800	C25a	397.37	424.28	246.24	133.95	1201.84

注：本页适用条件：槽钢梯梁；踏步宽280mm、300mm；层高3.6m。

固定式钢斜梯选型及材料表

图集号

15J401

审核 李正刚

校对 徐逸

设计 许岩

设计 许岩

设计 许岩

设计 许岩

设计 许岩

设计 许岩

设计 许岩

G
板式
钢螺
旋梯

续表

A 作业 平台 钢梯	钢梯型号	平台长度(mm)			钢梯高度	梯宽	梯梁型号	钢梯材料表(kg)												
		$(n-1) \times b_0 = L_0$	L1	L2	$n \times h = H$ (mm)	B (mm)	(槽钢)	梯梁重量	踏步重量	平台板重量	配件重量	总重量								
B 钢梯 及平 台钢 护栏	XT2a (12)-100×195	11×280=3080	280	1000	12×162.5=1950	1000	C16a	174.92	232.07	53.46	37.95	498.39								
	XT2a (12)-100×195-60	11×280=3080	600	1000	12×162.5=1950	1000	C16a	195.56	232.07	80.19	57.95	565.76								
	XT2a (12)-100×195-120	11×280=3080	1200	1000	12×162.5=1950	1000	C18a	253.91	232.07	106.92	67.95	660.84								
	XT2a (12)-120×195	11×280=3080	280	1200	12×162.5=1950	1200	C18a	213.51	278.48	73.71	43.95	609.65								
	XT2a (12)-120×195-60	11×280=3080	600	1200	12×162.5=1950	1200	C18a	237.75	278.48	105.30	67.95	689.48								
C 固定 式钢 斜梯	XT2a (12)-120×195-120	11×280=3080	1200	1200	12×162.5=1950	1200	C20a	293.12	278.48	136.89	79.95	788.43								
	XT2a (12)-150×195	11×280=3080	280	1500	12×162.5=1950	1500	C18a	225.63	348.10	110.16	67.95	751.84								
	XT2a (12)-150×195-60	11×280=3080	600	1500	12×162.5=1950	1500	C20a	279.56	348.10	149.04	97.95	874.64								
	XT2a (12)-150×195-120	11×280=3080	1200	1500	12×162.5=1950	1500	C22a	339.24	348.10	187.92	112.95	988.21								
	XT2a (12)-180×195	11×280=3080	280	1800	12×162.5=1950	1800	C22a	294.24	417.72	153.90	79.95	945.81								
D 上屋 面钢 直梯	XT2a (12)-180×195-60	11×280=3080	600	1800	12×162.5=1950	1800	C25a	356.67	417.72	200.07	115.95	1090.40								
	XT2a (12)-180×195-120	11×280=3080	1200	1800	12×162.5=1950	1800	C25a	389.67	417.72	246.24	133.95	1187.57								
	XT2b (13)-100×195	12×300=3600	300	1000	13×150=1950	1000	C16a	191.28	255.35	53.46	37.95	538.04								
	XT2b (13)-100×195-60	12×300=3600	600	1000	13×150=1950	1000	C18a	248.88	255.35	80.19	57.95	642.37								
	XT2b (13)-100×195-120	12×300=3600	1200	1000	13×150=1950	1000	C20a	305.57	255.35	106.92	67.95	735.79								
E 上吊 车钢 斜梯	XT2b (13)-120×195	12×300=3600	300	1200	13×150=1950	1200	C18a	232.72	306.42	73.71	43.95	656.80								
	XT2b (13)-120×195-60	12×300=3600	600	1200	13×150=1950	1200	C20a	287.49	306.42	105.30	67.95	767.16								
	XT2b (13)-120×195-120	12×300=3600	1200	1200	13×150=1950	1200	C22a	348.02	306.42	136.89	79.95	871.28								
	XT2b (13)-150×195	12×300=3600	300	1500	13×150=1950	1500	C20a	273.93	383.03	110.16	67.95	835.07								
	XT2b (13)-150×195-60	12×300=3600	600	1500	13×150=1950	1500	C22a	333.02	383.03	149.04	97.95	963.04								
F 中柱 式钢 螺旋 梯	XT2b (13)-150×195-120	12×300=3600	1200	1500	13×150=1950	1500	C25a	399.32	383.03	187.92	112.95	1083.22								
	XT2b (13)-180×195	12×300=3600	300	1800	13×150=1950	1800	C25a	349.82	459.63	153.90	79.95	1043.30								
	XT2b (13)-180×195-60	12×300=3600	600	1800	13×150=1950	1800	C25a	382.82	459.63	200.07	115.95	1158.47								
	XT2b (13)-180×195-120	12×300=3600	1200	1800	13×150=1950	1800	C28a	474.79	459.63	246.24	133.95	1314.61								
G 板式 钢螺 旋梯	注：本页适用条件：槽钢梯梁；踏步宽280mm、300mm；层高3.9m。																			
	固定式钢斜梯选型及材料表								图集号	15J401										
审核		李正刚		李正刚		校对		徐逸		徐逸		设计		许岩		许岩		页	C11	

续表

钢梯型号	平台长度 (mm)			钢梯高度	梯宽	梯梁型号	钢梯材料表 (kg)				
	$(n-1) \times b_0 = L_0$	L1	L2	$n \times h = H$ (mm)	B (mm)	(槽钢)	梯梁重量	踏步重量	平台板重量	配件重量	总重量
XT2a (13)-100×210	12×280=3360	280	1000	13×161.5=2100	1000	C16a	185.84	250.90	53.46	37.95	528.15
XT2a (13)-100×210-60	12×280=3360	600	1000	13×161.5=2100	1000	C18a	242.49	250.90	80.19	57.95	631.53
XT2a (13)-100×210-120	12×280=3360	1200	1000	13×161.5=2100	1000	C20a	298.43	250.90	106.92	67.95	724.19
XT2a (13)-120×210	12×280=3360	280	1200	13×161.5=2100	1200	C18a	226.33	301.08	73.71	43.95	645.07
XT2a (13)-120×210-60	12×280=3360	600	1200	13×161.5=2100	1200	C18a	250.57	301.08	105.30	67.95	724.90
XT2a (13)-120×210-120	12×280=3360	1200	1200	13×161.5=2100	1200	C20a	307.47	301.08	136.89	79.95	825.38
XT2a (13)-150×210	12×280=3360	280	1500	13×161.5=2100	1500	C20a	266.79	376.35	110.16	67.95	821.24
XT2a (13)-150×210-60	12×280=3360	600	1500	13×161.5=2100	1500	C22a	325.12	376.35	149.04	97.95	948.45
XT2a (13)-150×210-120	12×280=3360	1200	1500	13×161.5=2100	1500	C25a	390.63	376.35	187.92	112.95	1067.84
XT2a (13)-180×210	12×280=3360	280	1800	13×161.5=2100	1800	C22a	310.12	451.62	153.90	79.95	995.58
XT2a (13)-180×210-60	12×280=3360	600	1800	13×161.5=2100	1800	C25a	374.13	451.62	200.07	115.95	1141.76
XT2a (13)-180×210-120	12×280=3360	1200	1800	13×161.5=2100	1800	C25a	407.13	451.62	246.24	133.95	1238.93
XT2b (14)-100×210	13×300=3900	300	1000	14×150=2100	1000	C18a	238.19	275.00	53.46	37.95	604.59
XT2b (14)-100×210-60	13×300=3900	600	1000	14×150=2100	1000	C20a	293.61	275.00	80.19	57.95	706.74
XT2b (14)-100×210-120	13×300=3900	1200	1000	14×150=2100	1000	C22a	354.79	275.00	106.92	67.95	804.65
XT2b (14)-120×210	13×300=3900	300	1200	14×150=2100	1200	C18a	246.27	329.99	73.71	43.95	693.92
XT2b (14)-120×210-60	13×300=3900	600	1200	14×150=2100	1200	C20a	302.65	329.99	105.30	67.95	805.89
XT2b (14)-120×210-120	13×300=3900	1200	1200	14×150=2100	1200	C22a	364.79	329.99	136.89	79.95	911.62
XT2b (14)-150×210	13×300=3900	300	1500	14×150=2100	1500	C22a	319.79	412.49	110.16	67.95	910.39
XT2b (14)-150×210-60	13×300=3900	600	1500	14×150=2100	1500	C25a	384.77	412.49	149.04	97.95	1044.25
XT2b (14)-150×210-120	13×300=3900	1200	1500	14×150=2100	1500	C28a	477.01	412.49	187.92	112.95	1190.38
XT2b (14)-180×210	13×300=3900	300	1800	14×150=2100	1800	C25a	368.27	494.99	153.90	79.95	1097.11
XT2b (14)-180×210-60	13×300=3900	600	1800	14×150=2100	1800	C25a	401.27	494.99	200.07	115.95	1212.28
XT2b (14)-180×210-120	13×300=3900	1200	1800	14×150=2100	1800	C28a	495.85	494.99	246.24	133.95	1371.03

A 作业平台钢梯
 B 钢梯及平台钢护栏
 C 固定式钢斜梯
 D 上屋面钢直梯
 E 上吊车钢斜梯
 F 中柱式钢螺旋梯
 G 板式钢螺旋梯

注：本页适用条件：槽钢梯梁；踏步宽280mm、300mm；层高4.2m。

固定式钢斜梯选型及材料表							图集号	15J401
审核	李正刚	李刚	校对	徐逸	设计	许岩	页	C12

续表

A 作业 平台 钢梯	钢梯型号	平台长度 (mm)			钢梯高度	梯宽	梯梁型号	钢梯材料表 (kg)				
		$(n-1) \times b_0=L_0$	L1	L2	$n \times h=H$ (mm)	B (mm)	(槽钢)	梯梁重量	踏步重量	平台板重量	配件重量	总重量
B 钢梯 及平 台钢 护栏	XT2a (14) -100 × 225	13 × 280=3640	280	1000	14 × 160.7=2250	1000	C16a	196.76	269.73	53.46	37.95	557.90
	XT2a (14) -100 × 225-60	13 × 280=3640	600	1000	14 × 160.7=2250	1000	C18a	255.32	269.73	80.19	57.95	663.19
	XT2a (14) -100 × 225-120	13 × 280=3640	1200	1000	14 × 160.7=2250	1000	C20a	312.78	269.73	106.92	67.95	757.38
	XT2a (14) -120 × 225	13 × 280=3640	280	1200	14 × 160.7=2250	1200	C18a	239.16	323.68	73.71	43.95	680.50
	XT2a (14) -120 × 225-60	13 × 280=3640	600	1200	14 × 160.7=2250	1200	C20a	294.70	323.68	105.30	67.95	791.62
C 固定 式钢 斜梯	XT2a (14) -120 × 225-120	13 × 280=3640	1200	1200	14 × 160.7=2250	1200	C22a	355.99	323.68	136.89	79.95	896.51
	XT2a (14) -150 × 225	13 × 280=3640	280	1500	14 × 160.7=2250	1500	C20a	281.14	404.60	110.16	67.95	863.84
	XT2a (14) -150 × 225-60	13 × 280=3640	600	1500	14 × 160.7=2250	1500	C22a	340.99	404.60	149.04	97.95	992.58
	XT2a (14) -150 × 225-120	13 × 280=3640	1200	1500	14 × 160.7=2250	1500	C25a	408.09	404.60	187.92	112.95	1113.56
	XT2a (14) -180 × 225	13 × 280=3640	280	1800	14 × 160.7=2250	1800	C25a	358.59	485.51	153.90	79.95	1077.95
D 上屋 面钢 直梯	XT2a (14) -180 × 225-60	13 × 280=3640	600	1800	14 × 160.7=2250	1800	C25a	391.59	485.51	200.07	115.95	1193.12
	XT2a (14) -180 × 225-120	13 × 280=3640	1200	1800	14 × 160.7=2250	1800	C28a	484.81	485.51	246.24	133.95	1350.51
	XT2b (15) -100 × 225	14 × 300=4200	300	1000	15 × 150=2250	1000	C18a	251.74	294.64	53.46	37.95	637.79
	XT2b (15) -100 × 225-60	14 × 300=4200	600	1000	15 × 150=2250	1000	C20a	308.77	294.64	80.19	57.95	741.55
	XT2b (15) -100 × 225-120	14 × 300=4200	1200	1000	15 × 150=2250	1000	C22a	371.56	294.64	106.92	67.95	841.07
E 上吊 车钢 斜梯	XT2b (15) -120 × 225	14 × 300=4200	300	1200	15 × 150=2250	1200	C20a	290.69	353.57	73.71	43.95	761.91
	XT2b (15) -120 × 225-60	14 × 300=4200	600	1200	15 × 150=2250	1200	C22a	351.56	353.57	105.30	67.95	878.37
	XT2b (15) -120 × 225-120	14 × 300=4200	1200	1200	15 × 150=2250	1200	C25a	419.71	353.57	136.89	79.95	990.12
	XT2b (15) -150 × 225	14 × 300=4200	300	1500	15 × 150=2250	1500	C22a	336.56	441.96	110.16	67.95	956.62
	XT2b (15) -150 × 225-60	14 × 300=4200	600	1500	15 × 150=2250	1500	C25a	403.21	441.96	149.04	97.95	1092.16
F 中柱 式钢 螺旋 梯	XT2b (15) -150 × 225-120	14 × 300=4200	1200	1500	15 × 150=2250	1500	C28a	498.08	441.96	187.92	112.95	1240.90
	XT2b (15) -180 × 225	14 × 300=4200	300	1800	15 × 150=2250	1800	C25a	386.71	530.35	153.90	79.95	1150.91
	XT2b (15) -180 × 225-60	14 × 300=4200	600	1800	15 × 150=2250	1800	C28a	479.24	530.35	200.07	115.95	1325.60
	XT2b (15) -180 × 225-120	14 × 300=4200	1200	1800	15 × 150=2250	1800	C28a	516.92	530.35	246.24	133.95	1427.45
	G 板式 钢螺 旋梯	注: 本页适用条件: 槽钢梯梁; 踏步宽280mm、300mm; 层高4.5m。										

固定式钢斜梯选型及材料表

图集号

15J401

审核 李正刚

校对 徐逸

设计 许岩

页

C13

续表

钢梯型号	平台长度(mm)			钢梯高度	梯宽	梯梁型号	钢梯材料表(kg)				
	$(n-1) \times b_0 = L_0$	L1	L2	$n \times h = H$ (mm)	B (mm)	(钢板)	梯梁重量	踏步重量	平台板重量	配件重量	总重量
XT1a(9)-100×150	8×280=2240	280	1000	9×166.7=1500	1000	-200×10	129.77	175.57	53.46	37.95	396.74
XT1a(9)-100×150-60	8×280=2240	600	1000	9×166.7=1500	1000	-200×10	148.61	175.57	80.19	57.95	462.31
XT1a(9)-100×150-120	8×280=2240	1200	1000	9×166.7=1500	1000	-220×12	220.98	175.57	106.92	67.95	571.42
XT1a(9)-120×150	8×280=2240	280	1200	9×166.7=1500	1200	-200×10	136.05	210.68	73.71	43.95	464.39
XT1a(9)-120×150-60	8×280=2240	600	1200	9×166.7=1500	1200	-220×12	204.41	210.68	105.30	67.95	588.34
XT1a(9)-120×150-120	8×280=2240	1200	1200	9×166.7=1500	1200	-220×12	229.27	210.68	136.89	79.95	656.79
XT1a(9)-150×150	8×280=2240	280	1500	9×166.7=1500	1500	-220×12	191.98	263.35	110.16	67.95	633.44
XT1a(9)-150×150-60	8×280=2240	600	1500	9×166.7=1500	1500	-250×12	246.46	263.35	149.04	97.95	756.80
XT1a(9)-150×150-120	8×280=2240	1200	1500	9×166.7=1500	1500	-280×14	358.94	263.35	187.92	112.95	923.16
XT1a(9)-180×150	8×280=2240	280	1800	9×166.7=1500	1800	-220×12	204.41	316.02	153.90	79.95	754.28
XT1a(9)-180×150-60	8×280=2240	600	1800	9×166.7=1500	1800	-250×12	260.59	316.02	200.07	115.95	892.63
XT1a(9)-180×150-120	8×280=2240	1200	1800	9×166.7=1500	1800	-280×14	377.40	316.02	246.24	133.95	1073.61
XT1b(10)-100×150	9×300=2700	300	1000	10×150=1500	1000	-200×10	143.00	196.43	53.46	37.95	430.83
XT1b(10)-100×150-60	9×300=2700	600	1000	10×150=1500	1000	-220×12	213.59	196.43	80.19	57.95	548.15
XT1b(10)-100×150-120	9×300=2700	1200	1000	10×150=1500	1000	-250×12	271.02	196.43	106.92	67.95	642.31
XT1b(10)-120×150	9×300=2700	300	1200	10×150=1500	1200	-220×12	197.01	235.71	73.71	43.95	550.38
XT1b(10)-120×150-60	9×300=2700	600	1200	10×150=1500	1200	-220×12	221.87	235.71	105.30	67.95	630.83
XT1b(10)-120×150-120	9×300=2700	1200	1200	10×150=1500	1200	-250×12	280.44	235.71	136.89	79.95	732.99
XT1b(10)-150×150	9×300=2700	300	1500	10×150=1500	1500	-250×12	238.05	294.64	110.16	67.95	710.80
XT1b(10)-150×150-60	9×300=2700	600	1500	10×150=1500	1500	-280×14	347.95	294.64	149.04	97.95	889.58
XT1b(10)-150×150-120	9×300=2700	1200	1500	10×150=1500	1500	-280×14	384.88	294.64	187.92	112.95	980.38
XT1b(10)-180×150	9×300=2700	300	1800	10×150=1500	1800	-250×12	252.18	353.57	153.90	79.95	839.59
XT1b(10)-180×150-60	9×300=2700	600	1800	10×150=1500	1800	-280×14	366.42	353.57	200.07	115.95	1036.00
XT1b(10)-180×150-120	9×300=2700	1200	1800	10×150=1500	1800	-280×14	403.34	353.57	246.24	133.95	1137.09

注：本页适用条件：钢板梯梁；踏步宽280mm、300mm；层高3.0m。

固定式钢斜梯选型及材料表

图集号

15J401

审核

李正刚

李刚

校对

徐逸

设计

许岩

许岩

页

C14

A
作业
平台
钢梯

B
钢梯
及平
台钢
护栏

C
固定
式钢
斜梯

D
上屋
面钢
直梯

E
上吊
车钢
斜梯

F
中柱
式钢
螺旋
梯

G
板式
钢螺
旋梯

续表

A 作业 平台 钢梯	钢梯型号	平台长度 (mm)			钢梯高度	梯宽	梯梁型号	钢梯材料表 (kg)																							
		$(n-1) \times b_0 = L_0$	L1	L2	$n \times h = H$ (mm)	B (mm)	(钢板)	梯梁重量	踏步重量	平台板重量	配件重量	总重量																			
B 钢梯 及平台 钢梯 护栏	XT1a(10)-100×165	9×280=2520	280	1000	10×165=1650	1000	-200×10	139.73	194.40	53.46	37.95	425.54																			
	XT1a(10)-100×165-60	9×280=2520	600	1000	10×165=1650	1000	-200×10	158.57	194.40	80.19	57.95	491.11																			
	XT1a(10)-100×165-120	9×280=2520	1200	1000	10×165=1650	1000	-220×12	234.14	194.40	106.92	67.95	603.41																			
	XT1a(10)-120×165	9×280=2520	280	1200	10×165=1650	1200	-220×12	192.70	233.28	73.71	43.95	543.64																			
C 固定 式钢 斜梯	XT1a(10)-120×165-60	9×280=2520	600	1200	10×165=1650	1200	-220×12	217.56	233.28	105.30	67.95	624.09																			
	XT1a(10)-120×165-120	9×280=2520	1200	1200	10×165=1650	1200	-250×12	275.54	233.28	136.89	79.95	725.66																			
	XT1a(10)-150×165	9×280=2520	280	1500	10×165=1650	1500	-220×12	205.13	291.60	110.16	67.95	674.84																			
	XT1a(10)-150×165-60	9×280=2520	600	1500	10×165=1650	1500	-250×12	261.41	291.60	149.04	97.95	800.00																			
	XT1a(10)-150×165-120	9×280=2520	1200	1500	10×165=1650	1500	-280×14	378.47	291.60	187.92	112.95	970.94																			
	XT1a(10)-180×165	9×280=2520	280	1800	10×165=1650	1800	-250×12	247.28	349.92	153.90	79.95	831.05																			
	XT1a(10)-180×165-60	9×280=2520	600	1800	10×165=1650	1800	-280×14	360.01	349.92	200.07	115.95	1025.95																			
	XT1a(10)-180×165-120	9×280=2520	1200	1800	10×165=1650	1800	-280×14	396.93	349.92	246.24	133.95	1127.04																			
D 上屋 面钢 直梯	XT1b(11)-100×165	10×300=3000	300	1000	11×150=1650	1000	-200×10	153.53	216.07	53.46	37.95	461.01																			
	XT1b(11)-100×165-60	10×300=3000	600	1000	11×150=1650	1000	-220×12	227.49	216.07	80.19	57.95	581.69																			
	XT1b(11)-100×165-120	10×300=3000	1200	1000	11×150=1650	1000	-250×12	286.82	216.07	106.92	67.95	677.75																			
E 上吊 车钢 斜梯	XT1b(11)-120×165	10×300=3000	300	1200	11×150=1650	1200	-220×12	210.91	259.28	73.71	43.95	587.85																			
	XT1b(11)-120×165-60	10×300=3000	600	1200	11×150=1650	1200	-250×12	267.98	259.28	105.30	67.95	700.51																			
	XT1b(11)-120×165-120	10×300=3000	1200	1200	11×150=1650	1200	-280×14	387.06	259.28	136.89	79.95	863.18																			
	XT1b(11)-150×165	10×300=3000	300	1500	11×150=1650	1500	-250×12	253.85	324.10	110.16	67.95	756.06																			
	XT1b(11)-150×165-60	10×300=3000	600	1500	11×150=1650	1500	-280×14	368.59	324.10	149.04	97.95	939.69																			
F 中柱 式钢 螺旋 梯	XT1b(11)-150×165-120	10×300=3000	1200	1500	11×150=1650	1500	-280×14	405.52	324.10	187.92	112.95	1030.49																			
	XT1b(11)-180×165	10×300=3000	300	1800	11×150=1650	1800	-280×14	350.13	388.92	153.90	79.95	972.90																			
	XT1b(11)-180×165-60	10×300=3000	600	1800	11×150=1650	1800	-280×14	387.06	388.92	200.07	115.95	1092.00																			
	XT1b(11)-180×165-120	10×300=3000	1200	1800	11×150=1650	1800	-300×16	519.19	388.92	246.24	133.95	1288.31																			
G 板式 钢螺 旋梯	注: 本页适用条件: 钢板梯梁; 踏步宽280mm、300mm; 层高3.3m。																														
	<table border="1" style="width: 100%; border-collapse: collapse;"> <tr> <td colspan="8" style="text-align: center;">固定式钢斜梯选型及材料表</td> <td style="text-align: center;">图集号</td> <td colspan="2" style="text-align: center;">15J401</td> </tr> <tr> <td style="text-align: center;">审核</td> <td style="text-align: center;">李正刚</td> <td style="text-align: center;">李珊</td> <td style="text-align: center;">校对</td> <td style="text-align: center;">徐逸</td> <td style="text-align: center;">设计</td> <td style="text-align: center;">许岩</td> <td style="text-align: center;">许岩</td> <td style="text-align: center;">页</td> <td colspan="2" style="text-align: center;">C15</td> </tr> </table>										固定式钢斜梯选型及材料表								图集号	15J401		审核	李正刚	李珊	校对	徐逸	设计	许岩	许岩	页	C15
固定式钢斜梯选型及材料表								图集号	15J401																						
审核	李正刚	李珊	校对	徐逸	设计	许岩	许岩	页	C15																						

续表

钢梯型号	平台长度(mm)			钢梯高度	梯宽	梯梁型号	钢梯材料表(kg)				
	$(n-1) \times b_0=L_0$	L1	L2	$n \times h=H$ (mm)	B(mm)	(钢板)	梯梁重量	踏步重量	平台板重量	配件重量	总重量
XT1a(11)-100×180	10×280=2800	280	1000	11×163.6=1800	1000	-200×10	149.70	213.23	53.46	37.95	454.34
XT1a(11)-100×180-60	10×280=2800	600	1000	11×163.6=1800	1000	-220×12	222.43	213.23	80.19	57.95	573.80
XT1a(11)-100×180-120	10×280=2800	1200	1000	11×163.6=1800	1000	-250×12	281.06	213.23	106.92	67.95	669.17
XT1a(11)-120×180	10×280=2800	280	1200	11×163.6=1800	1200	-220×12	205.85	255.88	73.71	43.95	579.39
XT1a(11)-120×180-60	10×280=2800	600	1200	11×163.6=1800	1200	-220×12	230.71	255.88	105.30	67.95	659.84
XT1a(11)-120×180-120	10×280=2800	1200	1200	11×163.6=1800	1200	-250×12	290.48	255.88	136.89	79.95	763.20
XT1a(11)-150×180	10×280=2800	280	1500	11×163.6=1800	1500	-250×12	248.09	319.85	110.16	67.95	746.05
XT1a(11)-150×180-60	10×280=2800	600	1500	11×163.6=1800	1500	-280×14	361.08	319.85	149.04	97.95	927.92
XT1a(11)-150×180-120	10×280=2800	1200	1500	11×163.6=1800	1500	-280×14	398.00	319.85	187.92	112.95	1018.72
XT1a(11)-180×180	10×280=2800	280	1800	11×163.6=1800	1800	-250×12	262.22	383.82	153.90	79.95	879.89
XT1a(11)-180×180-60	10×280=2800	600	1800	11×163.6=1800	1800	-280×14	379.54	383.82	200.07	115.95	1079.38
XT1a(11)-180×180-120	10×280=2800	1200	1800	11×163.6=1800	1800	-280×14	416.47	383.82	246.24	133.95	1180.47
XT1b(12)-100×180	11×300=3300	300	1000	12×150=1800	1000	-220×12	216.52	235.71	53.46	37.95	543.64
XT1b(12)-100×180-60	11×300=3300	600	1000	12×150=1800	1000	-250×12	274.35	235.71	80.19	57.95	648.20
XT1b(12)-100×180-120	11×300=3300	1200	1000	12×150=1800	1000	-250×12	302.61	235.71	106.92	67.95	713.19
XT1b(12)-120×180	11×300=3300	300	1200	12×150=1800	1200	-220×12	224.81	282.85	73.71	43.95	625.32
XT1b(12)-120×180-60	11×300=3300	600	1200	12×150=1800	1200	-250×12	283.77	282.85	105.30	67.95	739.88
XT1b(12)-120×180-120	11×300=3300	1200	1200	12×150=1800	1200	-280×14	407.70	282.85	136.89	79.95	907.39
XT1b(12)-150×180	11×300=3300	300	1500	12×150=1800	1500	-280×14	352.31	353.57	110.16	67.95	883.99
XT1b(12)-150×180-60	11×300=3300	600	1500	12×150=1800	1500	-280×14	389.24	353.57	149.04	97.95	989.79
XT1b(12)-150×180-120	11×300=3300	1200	1500	12×150=1800	1500	-300×14	456.63	353.57	187.92	112.95	1111.06
XT1b(12)-180×180	11×300=3300	300	1800	12×150=1800	1800	-280×14	370.77	424.28	153.90	79.95	1028.90
XT1b(12)-180×180-60	11×300=3300	600	1800	12×150=1800	1800	-280×14	407.70	424.28	200.07	115.95	1148.00
XT1b(12)-180×180-120	11×300=3300	1200	1800	12×150=1800	1800	-300×16	544.47	424.28	246.24	133.95	1348.94

A 作业平台钢梯
B 钢梯及平台钢护栏
C 固定式钢斜梯
D 上屋面钢直梯
E 上吊车钢斜梯
F 中柱式钢螺旋梯
G 板式钢螺旋梯

注：本页适用条件：钢板梯梁；踏步宽280mm、300mm；层高3.6m。

固定式钢斜梯选型及材料表							图集号	15J401
审核	李正刚	李正刚	校对	徐逸	设计	许岩	页	C16

续表

A 作业 平台 钢梯	钢梯型号	平台长度 (mm)			钢梯高度	梯宽	梯梁型号	钢梯材料表 (kg)				
		$(n-1) \times b_0 = L_0$	L1	L2	$n \times h = H$ (mm)	B (mm)	(钢板)	梯梁重量	踏步重量	平台板重量	配件重量	总重量
B 钢梯 及平台 钢梯 护栏	XT1a (12)-100×195	11×280=3080	280	1000	12×162.5=1950	1000	-200×10	159.66	232.07	53.46	37.95	483.14
	XT1a (12)-100×195-60	11×280=3080	600	1000	12×162.5=1950	1000	-220×12	235.58	232.07	80.19	57.95	605.79
	XT1a (12)-100×195-120	11×280=3080	1200	1000	12×162.5=1950	1000	-250×12	296.02	232.07	106.92	67.95	702.95
	XT1a (12)-120×195	11×280=3080	280	1200	12×162.5=1950	1200	-220×12	219.00	278.48	73.71	43.95	615.14
	XT1a (12)-120×195-60	11×280=3080	600	1200	12×162.5=1950	1200	-250×12	277.18	278.48	105.30	67.95	728.90
	XT1a (12)-120×195-120	11×280=3080	1200	1200	12×162.5=1950	1200	-280×14	399.08	278.48	136.89	79.95	894.40
	XT1a (12)-150×195	11×280=3080	280	1500	12×162.5=1950	1500	-250×12	263.05	348.10	110.16	67.95	789.25
	XT1a (12)-150×195-60	11×280=3080	600	1500	12×162.5=1950	1500	-280×14	380.62	348.10	149.04	97.95	975.70
C 固定 式钢 斜梯	XT1a (12)-150×195-120	11×280=3080	1200	1500	12×162.5=1950	1500	-280×14	417.54	348.10	187.92	112.95	1066.51
	XT1a (12)-180×195	11×280=3080	280	1800	12×162.5=1950	1800	-280×14	362.15	417.72	153.90	79.95	1013.72
	XT1a (12)-180×195-60	11×280=3080	600	1800	12×162.5=1950	1800	-280×14	399.08	417.72	200.07	115.95	1132.81
	XT1a (12)-180×195-120	11×280=3080	1200	1800	12×162.5=1950	1800	-300×16	533.91	417.72	246.24	133.95	1331.82
	XT1b (13)-100×195	12×300=3600	300	1000	13×150=1950	1000	-220×12	230.42	255.35	53.46	37.95	577.18
	XT1b (13)-100×195-60	12×300=3600	600	1000	13×150=1950	1000	-250×12	290.15	255.35	80.19	57.95	683.64
	XT1b (13)-100×195-120	12×300=3600	1200	1000	13×150=1950	1000	-250×12	318.41	255.35	106.92	67.95	748.63
	XT1b (13)-120×195	12×300=3600	300	1200	13×150=1950	1200	-250×12	271.31	306.42	73.71	43.95	695.39
D 上屋 面钢 直梯	XT1b (13)-120×195-60	12×300=3600	600	1200	13×150=1950	1200	-280×14	391.41	306.42	105.30	67.95	871.09
	XT1b (13)-120×195-120	12×300=3600	1200	1200	13×150=1950	1200	-280×14	428.34	306.42	136.89	79.95	951.60
	XT1b (13)-150×195	12×300=3600	300	1500	13×150=1950	1500	-280×14	372.95	383.03	110.16	67.95	934.09
	XT1b (13)-150×195-60	12×300=3600	600	1500	13×150=1950	1500	-280×14	409.88	383.03	149.04	97.95	1039.90
	XT1b (13)-150×195-120	12×300=3600	1200	1500	13×150=1950	1500	-300×14	478.75	383.03	187.92	112.95	1162.65
	XT1b (13)-180×195	12×300=3600	300	1800	13×150=1950	1800	-280×14	391.41	459.63	153.90	79.95	1084.90
	XT1b (13)-180×195-60	12×300=3600	600	1800	13×150=1950	1800	-300×16	524.53	459.63	200.07	115.95	1300.19
	XT1b (13)-180×195-120	12×300=3600	1200	1800	13×150=1950	1800	-320×16	607.70	459.63	246.24	133.95	1447.52
E 上吊 车钢 斜梯												
F 中柱 式钢 螺旋 梯												
G 板式 钢螺 旋梯	注: 本页适用条件: 钢板梯梁; 踏步宽280mm、300mm; 层高3.9m。											
	固定式钢斜梯选型及材料表								图集号	15J401		
审核		李正刚	李刚	校对		徐逸	设计	许岩	吕岩	页	C17	

续表

钢梯型号	平台长度 (mm)			钢梯高度	梯宽	梯梁型号	钢梯材料表 (kg)				
	$(n-1) \times b_0=L_0$	L1	L2	$n \times h=H$ (mm)	B (mm)	(钢板)	梯梁重量	踏步重量	平台板重量	配件重量	总重量
XT1a (13)-100×210	12×280=3360	280	1000	13×161.5=2100	1000	-220×12	223.87	250.90	53.46	37.95	566.18
XT1a (13)-100×210-60	12×280=3360	600	1000	13×161.5=2100	1000	-250×12	282.71	250.90	80.19	57.95	671.75
XT1a (13)-100×210-120	12×280=3360	1200	1000	13×161.5=2100	1000	-250×12	310.97	250.90	106.92	67.95	736.74
XT1a (13)-120×210	12×280=3360	280	1200	13×161.5=2100	1200	-220×12	232.16	301.08	73.71	43.95	650.90
XT1a (13)-120×210-60	12×280=3360	600	1200	13×161.5=2100	1200	-250×12	292.13	301.08	105.30	67.95	766.46
XT1a (13)-120×210-120	12×280=3360	1200	1200	13×161.5=2100	1200	-280×14	418.62	301.08	136.89	79.95	936.53
XT1a (13)-150×210	12×280=3360	280	1500	13×161.5=2100	1500	-280×14	363.23	376.35	110.16	67.95	917.69
XT1a (13)-150×210-60	12×280=3360	600	1500	13×161.5=2100	1500	-280×14	400.15	376.35	149.04	97.95	1023.49
XT1a (13)-150×210-120	12×280=3360	1200	1500	13×161.5=2100	1500	-300×14	468.33	376.35	187.92	112.95	1145.54
XT1a (13)-180×210	12×280=3360	280	1800	13×161.5=2100	1800	-280×14	381.69	451.62	153.90	79.95	1067.16
XT1a (13)-180×210-60	12×280=3360	600	1800	13×161.5=2100	1800	-280×14	418.62	451.62	200.07	115.95	1186.25
XT1a (13)-180×210-120	12×280=3360	1200	1800	13×161.5=2100	1800	-300×16	557.84	451.62	246.24	133.95	1389.65
XT1b (14)-100×210	13×300=3900	300	1000	14×150=2100	1000	-250×12	277.69	275.00	53.46	37.95	644.09
XT1b (14)-100×210-60	13×300=3900	600	1000	14×150=2100	1000	-250×12	305.95	275.00	80.19	57.95	719.08
XT1b (14)-100×210-120	13×300=3900	1200	1000	14×150=2100	1000	-280×14	436.67	275.00	106.92	67.95	886.54
XT1b (14)-120×210	13×300=3900	300	1200	14×150=2100	1200	-250×12	287.11	329.99	73.71	43.95	734.76
XT1b (14)-120×210-60	13×300=3900	600	1200	14×150=2100	1200	-280×14	412.06	329.99	105.30	67.95	915.30
XT1b (14)-120×210-120	13×300=3900	1200	1200	14×150=2100	1200	-280×14	448.98	329.99	136.89	79.95	995.81
XT1b (14)-150×210	13×300=3900	300	1500	14×150=2100	1500	-280×14	393.59	412.49	110.16	67.95	984.20
XT1b (14)-150×210-60	13×300=3900	600	1500	14×150=2100	1500	-300×14	461.30	412.49	149.04	97.95	1120.78
XT1b (14)-150×210-120	13×300=3900	1200	1500	14×150=2100	1500	-320×16	610.55	412.49	187.92	112.95	1323.91
XT1b (14)-180×210	13×300=3900	300	1800	14×150=2100	1800	-280×14	412.06	494.99	153.90	79.95	1140.90
XT1b (14)-180×210-60	13×300=3900	600	1800	14×150=2100	1800	-300×16	549.81	494.99	200.07	115.95	1360.82
XT1b (14)-180×210-120	13×300=3900	1200	1800	14×150=2100	1800	-320×16	634.66	494.99	246.24	133.95	1509.84

注：本页适用条件：钢板梯梁；踏步宽280mm、300mm；层高4.2m。

固定式钢斜梯选型及材料表

图集号

15J401

审核 李正刚

校对 徐逸

设计 许岩

页

C18

A 作业 平台 钢梯	续表											
	钢梯型号	平台长度 (mm)			钢梯高度	梯宽	梯梁型号	钢梯材料表 (kg)				
		$(n-1) \times b_0=L_0$	L1	L2	$n \times h=H$ (mm)	B (mm)	(钢板)	梯梁重量	踏步重量	平台板重量	配件重量	总重量
B 钢梯 及平台 钢梯 护栏	XT1a (14)-100×225	13×280=3640	280	1000	14×160.7=2250	1000	-220×12	237.03	269.73	53.46	37.95	598.17
	XT1a (14)-100×225-60	13×280=3640	600	1000	14×160.7=2250	1000	-250×12	297.66	269.73	80.19	57.95	705.53
	XT1a (14)-100×225-120	13×280=3640	1200	1000	14×160.7=2250	1000	-250×12	325.92	269.73	106.92	67.95	770.52
	XT1a (14)-120×225	13×280=3640	280	1200	14×160.7=2250	1200	-250×12	278.82	323.68	73.71	43.95	720.16
	XT1a (14)-120×225-60	13×280=3640	600	1200	14×160.7=2250	1200	-280×14	401.23	323.68	105.30	67.95	898.16
C 固定 式钢 斜梯	XT1a (14)-120×225-120	13×280=3640	1200	1200	14×160.7=2250	1200	-280×14	438.15	323.68	136.89	79.95	978.67
	XT1a (14)-150×225	13×280=3640	280	1500	14×160.7=2250	1500	-280×14	382.77	404.60	110.16	67.95	965.47
	XT1a (14)-150×225-60	13×280=3640	600	1500	14×160.7=2250	1500	-280×14	419.69	404.60	149.04	97.95	1071.28
	XT1a (14)-150×225-120	13×280=3640	1200	1500	14×160.7=2250	1500	-300×14	489.26	404.60	187.92	112.95	1194.73
	XT1a (14)-180×225	13×280=3640	280	1800	14×160.7=2250	1800	-280×14	401.23	485.51	153.90	79.95	1120.59
D 上屋 面钢 直梯	XT1a (14)-180×225-60	13×280=3640	600	1800	14×160.7=2250	1800	-300×16	536.55	485.51	200.07	115.95	1338.08
	XT1a (14)-180×225-120	13×280=3640	1200	1800	14×160.7=2250	1800	-320×16	620.52	485.51	246.24	133.95	1486.22
	XT1b (15)-100×225	14×300=4200	300	1000	15×150=2250	1000	-250×12	293.49	294.64	53.46	37.95	679.53
	XT1b (15)-100×225-60	14×300=4200	600	1000	15×150=2250	1000	-250×12	321.75	294.64	80.19	57.95	754.52
	XT1b (15)-100×225-120	14×300=4200	1200	1000	15×150=2250	1000	-280×14	457.31	294.64	106.92	67.95	926.82
E 上吊 车钢 斜梯	XT1b (15)-120×225	14×300=4200	300	1200	15×150=2250	1200	-280×14	395.77	353.57	73.71	43.95	867.00
	XT1b (15)-120×225-60	14×300=4200	600	1200	15×150=2250	1200	-280×14	432.70	353.57	105.30	67.95	959.51
	XT1b (15)-120×225-120	14×300=4200	1200	1200	15×150=2250	1200	-300×14	503.20	353.57	136.89	79.95	1073.60
	XT1b (15)-150×225	14×300=4200	300	1500	15×150=2250	1500	-280×14	414.24	441.96	110.16	67.95	1034.30
	XT1b (15)-150×225-60	14×300=4200	600	1500	15×150=2250	1500	-300×14	483.42	441.96	149.04	97.95	1172.36
F 中柱 式钢 螺旋 梯	XT1b (15)-150×225-120	14×300=4200	1200	1500	15×150=2250	1500	-320×16	637.51	441.96	187.92	112.95	1380.33
	XT1b (15)-180×225	14×300=4200	300	1800	15×150=2250	1800	-300×16	529.87	530.35	153.90	79.95	1294.07
	XT1b (15)-180×225-60	14×300=4200	600	1800	15×150=2250	1800	-320×16	613.39	530.35	200.07	115.95	1459.76
	XT1b (15)-180×225-120	14×300=4200	1200	1800	15×150=2250	1800	-320×16	661.62	530.35	246.24	133.95	1572.16
	G 板式 钢螺 旋梯	注: 本页适用条件: 钢板梯梁; 踏步宽280mm、300mm; 层高4.5m。										
固定式钢斜梯选型及材料表									图集号	15J401		
审核 李正刚 李山刚 校对 徐逸 设计 许岩 冯岩									页	C19		

上屋面钢直梯说明

1 概述

上屋面钢直梯是永久性安装在建筑物外墙上与水平面成90°角的垂直钢梯。它的主要功能是供屋面检修使用。

2 适用范围

2.1 适用于需要设屋面检修钢梯的工业建筑。

2.2 适用于无楼梯通达屋面、无上屋面检修人孔并且屋面高度小于等于10m的民用建筑。

3 内容一览表

序号	代号	内容名称	适用范围
1	WT1	单段梯无护笼钢直梯	屋面高度<7m
2	WT2	单段梯有护笼钢直梯	7m<屋面高度<10m
3	WT3	多段梯有护笼钢直梯	屋面高度>10m
4	WT4	梯间平台上屋面钢直梯	从梯间平台到屋面的高度为2.8~5.8m
5	WT5	天窗端壁上屋面钢直梯	天窗架高度为2.05~3.85m

4 材料与制造安装

4.1 上屋面钢直梯由梯梁、踏棍、支撑、护笼及梯间平台、栏杆等构成。

4.2 上屋面钢直梯按建筑物檐口构造分为三种安装类型，即挑檐檐口(a型)；高度小于等于600mm女儿墙(b型)；高度600

~1200mm女儿墙(c型)。

4.3 本图集专为金属夹芯板屋面提供了上屋面钢直梯顶段的做法。其中包括用于纵向屋面带挑檐檐口的做法(见D11页)和两种用于山墙与金属夹芯板屋面交接处设置钢直梯时上屋面顶段的构造做法(见D14、D16页)。其他压型金属板屋面可以结合工程实际参照安装。

4.4 钢直梯采用力学性能不低于Q235-B，并具有碳含量合格保证的钢材。焊接应符合《钢结构工程施工质量验收规范》GB 50205-2001规定的要求。

4.5 钢直梯的涂装要求见总说明第4.6条。

4.6 上屋面钢直梯的支撑与主体结构的连接由项目设计解决。

5 设计要点

5.1 上屋面钢直梯分为单段梯和多段梯两种。当屋面高度小于10m时，可采用单段梯；当屋面高度大于等于10m时，应采用多段梯。多段梯需设梯间平台，平台之间的垂直间距为6m，梯段水平交错布置。

5.2 本图集为多段梯提供了两种宽度的梯间平台做法，一种是1800mm宽，人从下边梯段上来后穿过平台，称之为下上式；另一种是1200mm宽，下边梯段位于平台的侧面，称之为侧上式。梯间平台的深度也有两种做法，即1500mm和1200mm。深度1500mm适用于檐口为挑檐；深度1200mm适用于屋檐为女儿

上屋面钢直梯说明

图集号

15J401

审核 李正刚

李正刚

校对 许岩

许岩

设计 洪森

洪森

页

D1

A
作业
平台
钢梯B
钢梯
及平
台钢
护栏C
固定
式钢
斜梯D
上屋
面钢
直梯E
上吊
车钢
斜梯F
中柱
式钢
螺旋
梯G
板式
钢螺
旋梯A
作
平
钢E
钢
及
台
护C
固
式
斜D
上
面
直E
上
车
斜F
中
式
螺
梯G
板
式
螺
梯

墙。设计时可以酌情选用，在上屋面钢直梯代号中不体现。

5.3 单段梯的高度大于等于7m时，应设置护笼。护笼底部距梯段下端基准面的距离为3000mm。

5.4 当下端基准面为梯间平台时（即从楼层室内开门到室外挑台及设有吊车的车间，从吊车梁的山墙端开门到室外挑台的），可以选用梯间平台上屋面钢直梯。

5.5 本图集适用于从低屋面上至高屋面的屋面检修钢直梯，即下端基准面也可以是屋面。天窗端壁上屋面钢直梯也属于从低屋面上至高屋面的钢直梯。

5.6 钢直梯净宽为600mm；踏棍垂直间距小于等于300mm；第一级踏棍距基准面小于等于450mm。

5.7 在一般条件下，踏棍采用直径为20mm的圆钢，梯梁采用60mm×10mm扁钢；潮湿或腐蚀条件下，踏棍采用直径为25mm的圆钢，梯梁采用60mm×12mm的扁钢。

5.8 护笼为圆形结构，直径为800mm。护笼顶部应高出屋面1050mm，并设置栏杆。

5.9 上屋面钢直梯由上、中、下段组合构成，分段是为了方便施工和编制材料表，在选用编号中不体现。

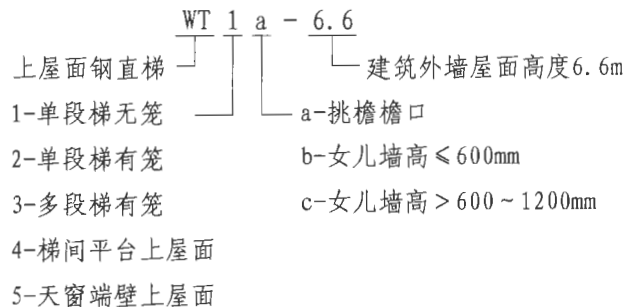
6 编号及选用方法

6.1 天窗端壁上屋面钢直梯：

WT 5 - 3.25

此例表示用于天窗架高度为3.25m的天窗端壁上屋面钢直梯。

6.2 上屋面钢直梯：



此例表示用于屋面高度为6.60m，有挑檐屋面的单段上屋面钢直梯。

上屋面钢直梯说明

图集号

15J401

审核 李正刚

李刚

校对 许岩

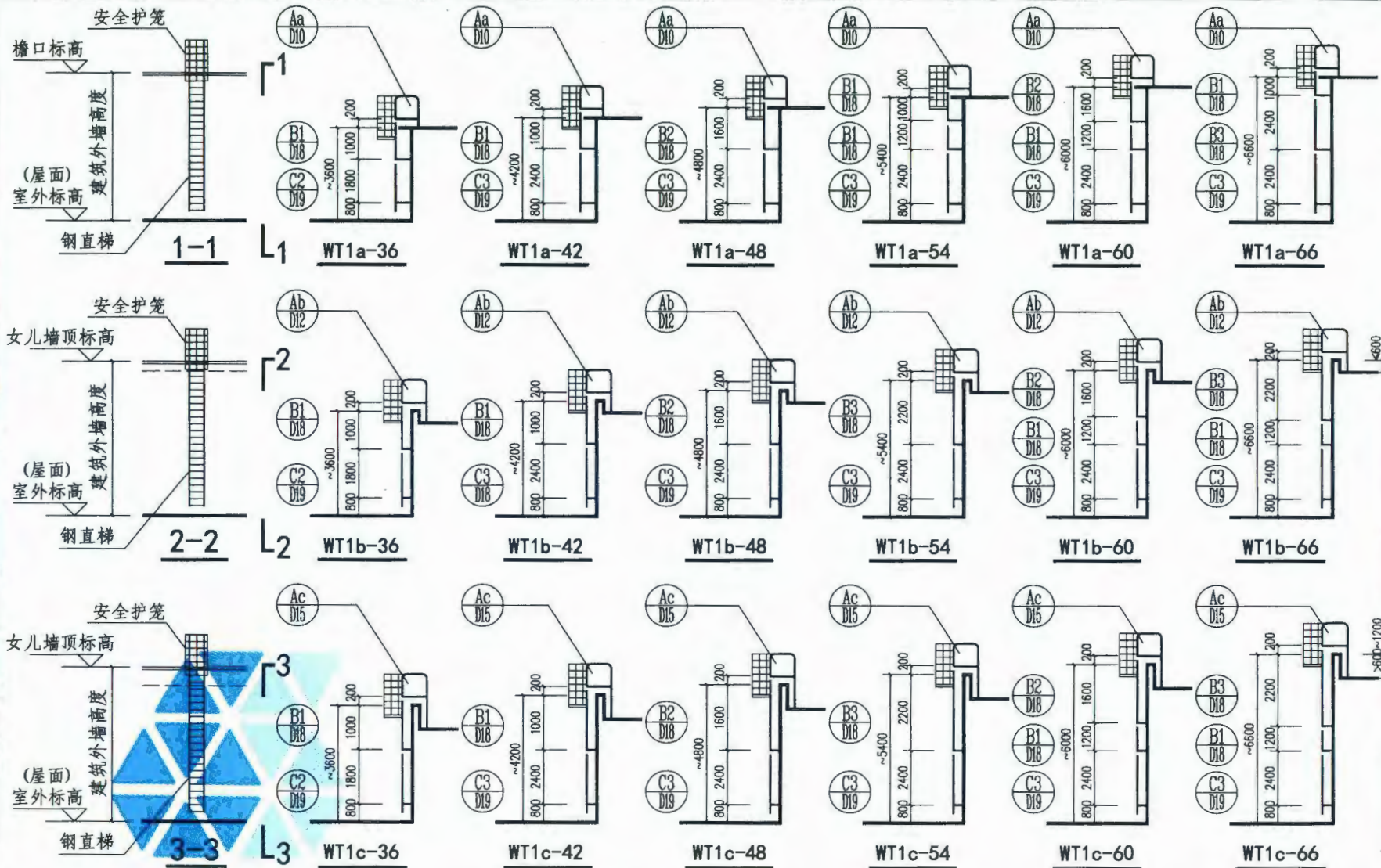
许岩

设计 洪森

洪森

页

D2

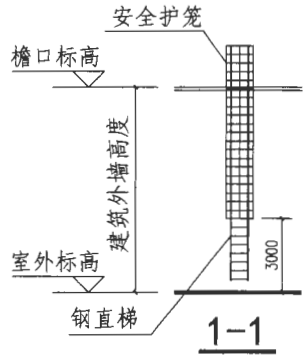


A 作业平台钢梯
 B 钢梯及平台钢护栏
 C 固定式钢斜梯
 D 上屋面钢直梯
 E 上吊车钢斜梯
 F 中柱式钢螺旋梯
 G 板式钢螺旋梯

注：1. 选用时实际高度应等于或小于标注高度。为适应选用要求。顶段能调降-100、-200、-300、-400、-500等高度。
 2. 本示意图钢直梯也可用于屋面至屋面的选用。

上屋面WT1单段梯钢直梯选用图			图集号	15J401
审核	李正刚	李正刚	校对	许岩 许岩
设计	洪森	洪森	页	D3

A
作业
平台
钢梯



B
钢梯
及平
台钢
护栏

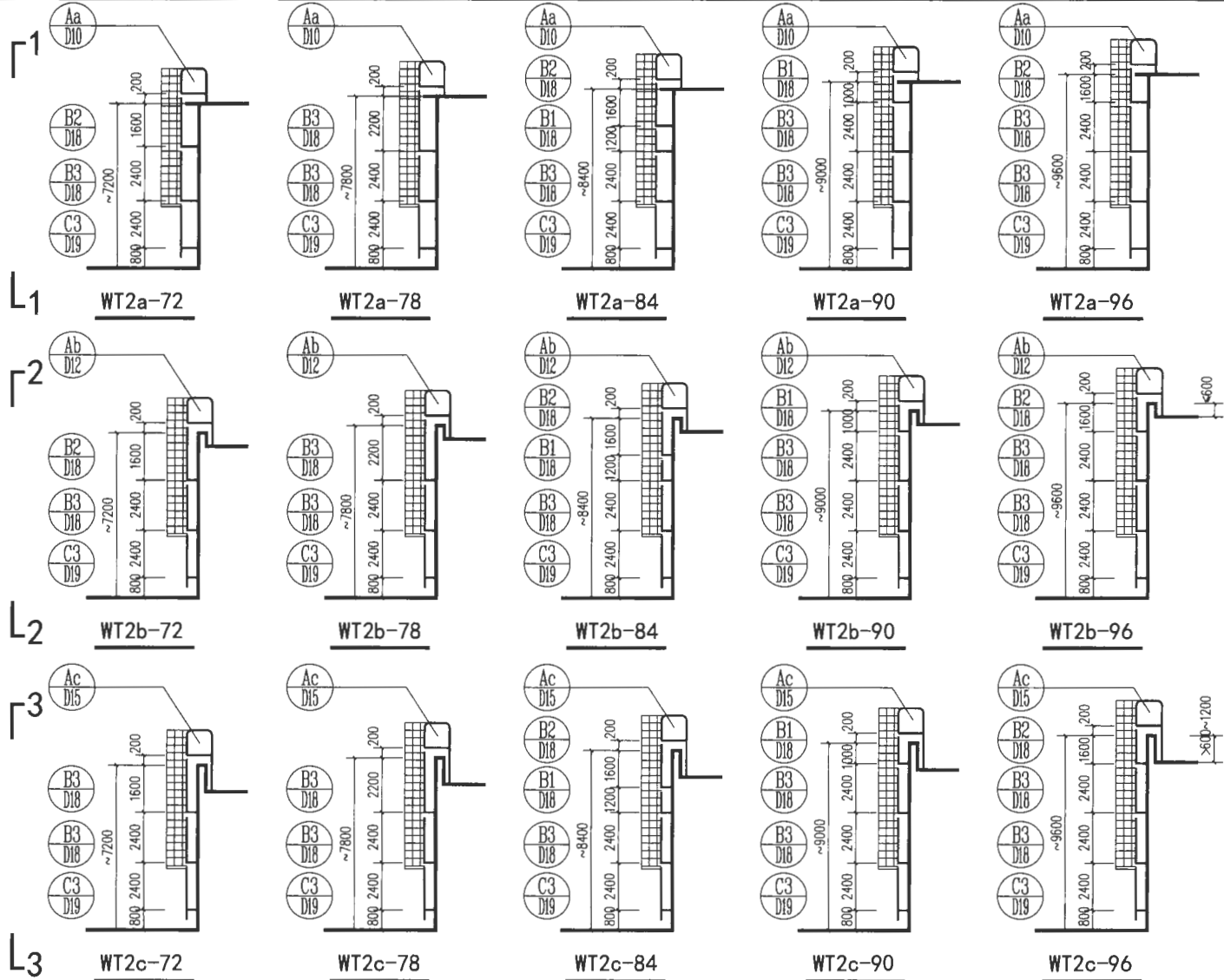
C
固定
式钢
斜梯

D
上屋
面钢
直梯

E
上吊
车钢
斜梯

F
中柱
式钢
螺旋
梯

G
板式
钢螺
旋梯



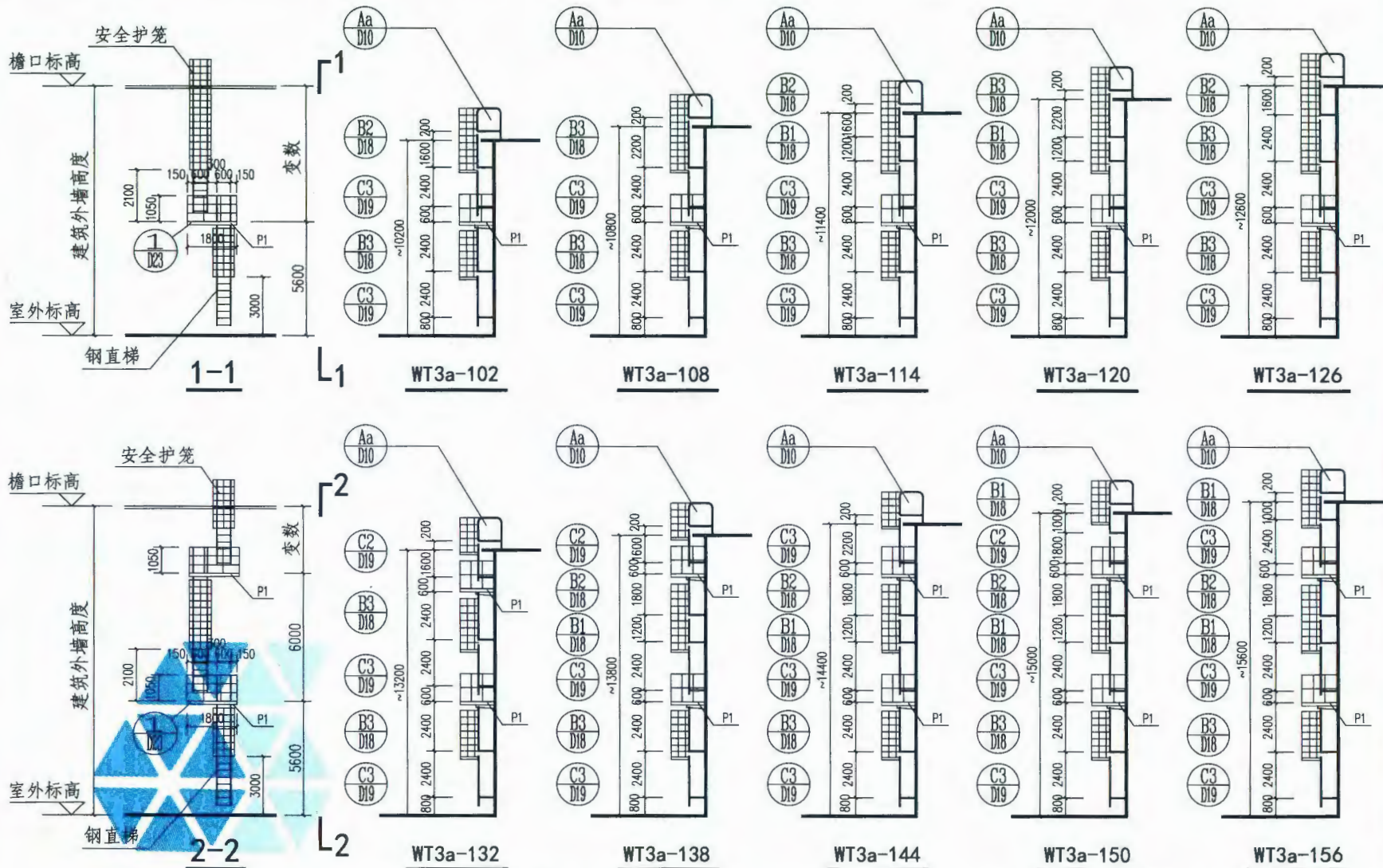
注：选用时实际高度应等于或小于标注高度。为适应选用要求。顶段能
调降-100、-200、-300、-400、-500等高度。

上屋面WT2单段梯钢直梯选用图

图集号 15J401

审核 李正刚 李刚 校对 许岩 许岩 设计 洪森 洪森

页 D4



- A 作业平台钢梯
- B 钢梯及平台钢护栏
- C 固定式钢斜梯
- D 上屋面钢直梯
- E 上吊车钢斜梯
- F 中柱式钢螺旋梯
- G 板式钢螺旋梯

注：1. 选用时实际高度应等于或小于标注高度。为适应选用要求。顶段能调降-100、-200、-300、-400、-500等高度。
 2. 本示意图的梯间平台P1、P2为下上式做法，见D20页。

上屋面WT3多段梯下上式钢直梯选用图		图集号	15J401
审核	李正刚	校对	许岩 洪森
设计	洪森	页	D5

A
作业
平台
钢梯

B
钢梯
及平
台钢
护栏

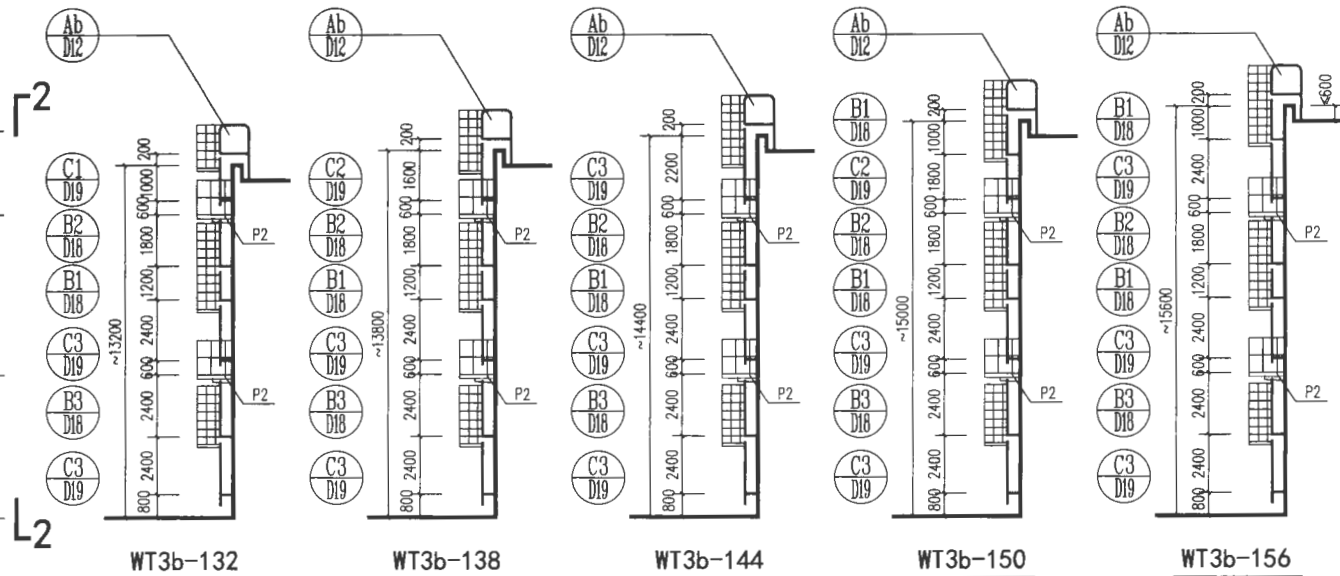
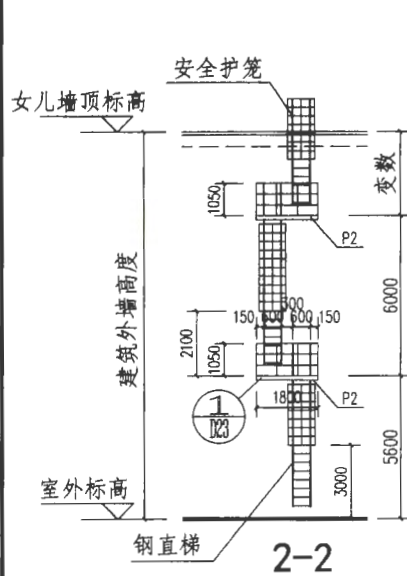
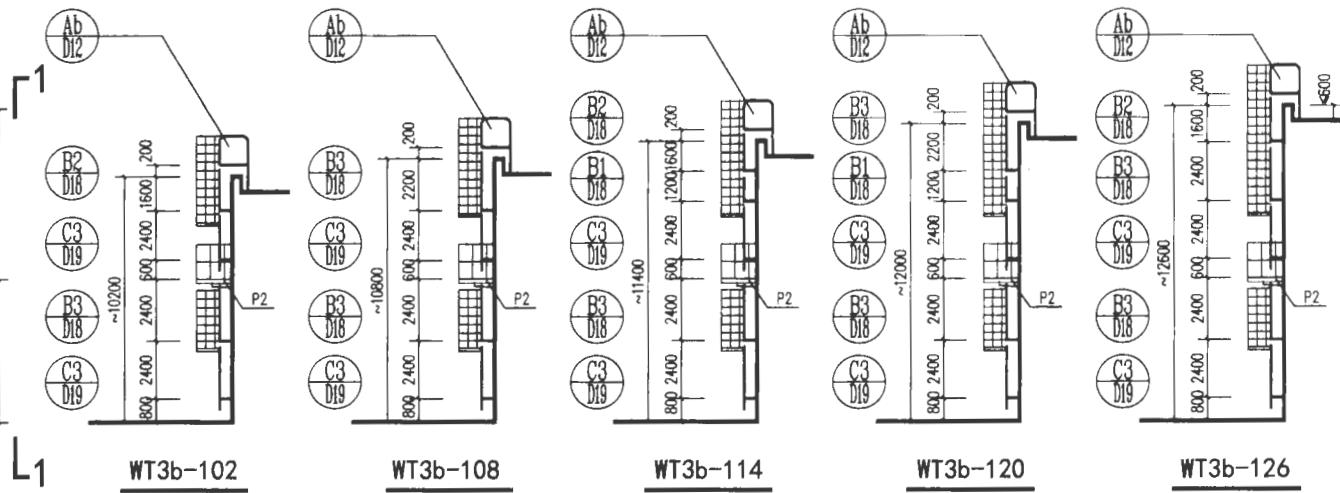
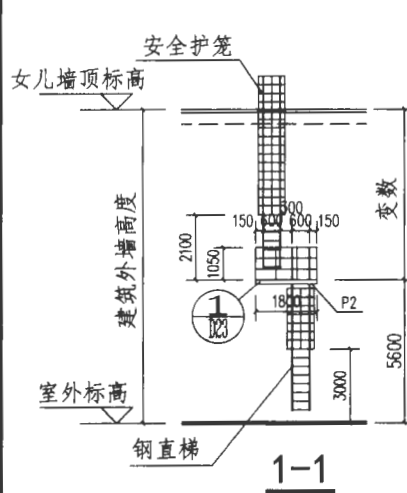
C
固定
式钢
斜梯

D
上屋
面钢
直梯

E
上吊
车钢
斜梯

F
中柱
式钢
螺旋
梯

G
板式
钢螺
旋梯



注：1. 选用时实际高度应等于或小于标注高度。为适应选用要求。顶段能调降-100、-200、-300、-400、-500等高度。

2. 本示意图的梯间平台P1、P2为下上式做法，见D20页。

上屋面WT3多段梯下上式钢直梯选用图

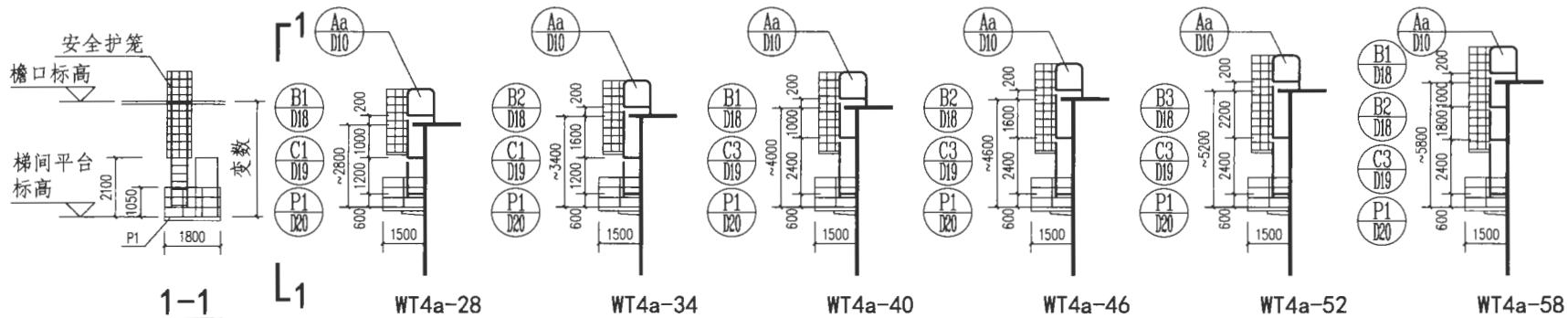
图集号 15J401

审核 李正刚 李刚 校对 许岩 吕岩 设计 洪森 洪森

页 D6

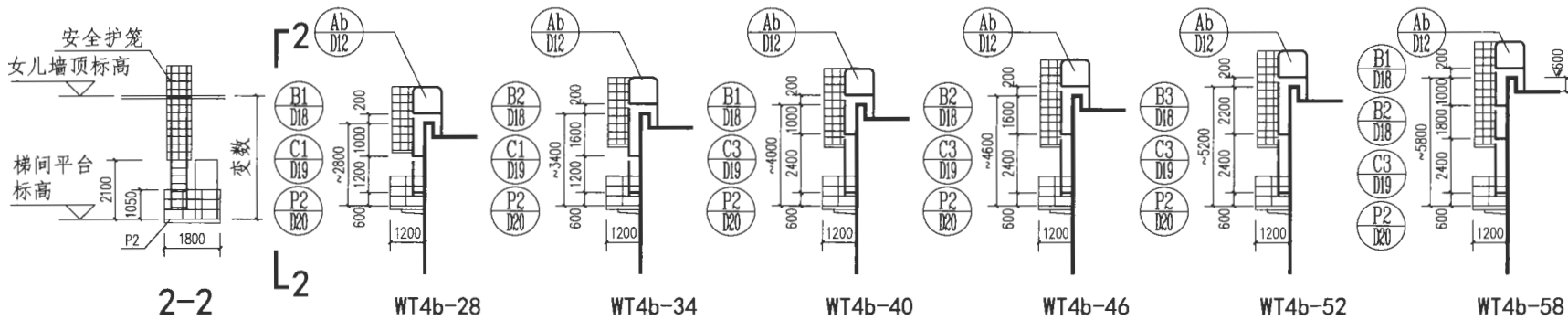
个
平
梯
有
不
在
打
固
定
余
上
屋
面
上
车
余
中
式
螺
梯
梯
卸
站

A
作业
平台
钢梯



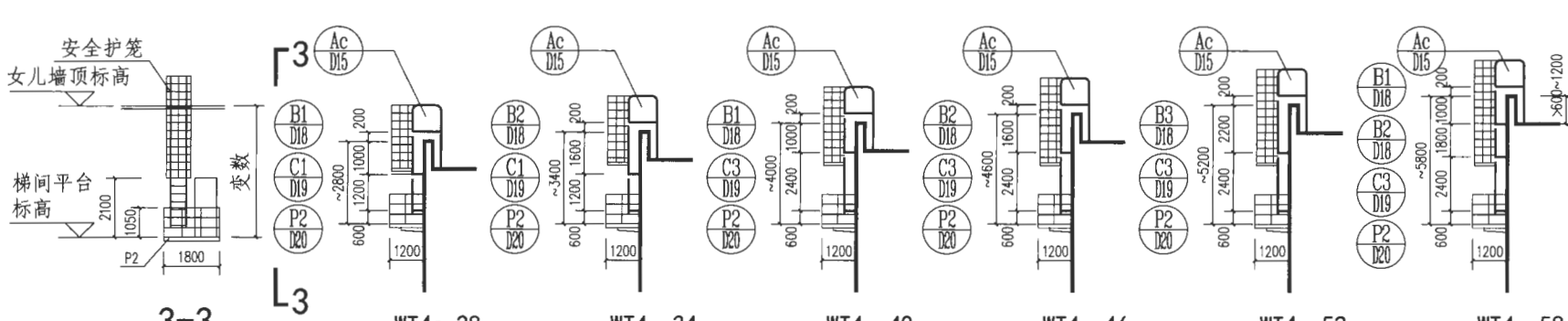
B
钢梯
及平台
钢护栏

C
固定
式钢
斜梯



D
上屋
面钢
直梯

E
上吊
车钢
斜梯



F
中柱
式钢
螺旋
梯

G
板式
钢螺
旋梯

注：选用时实际高度应等于或小于标注高度。为适应选用要求。顶段能调降-100、-200、-300、-400、-500等高度。

WT4梯间平台上屋面钢直梯选用图

图集号

15J401

审核 李正刚

李正刚

校对 许岩

许岩

设计 洪森

洪森

页

D8

作平梯

钢及台护

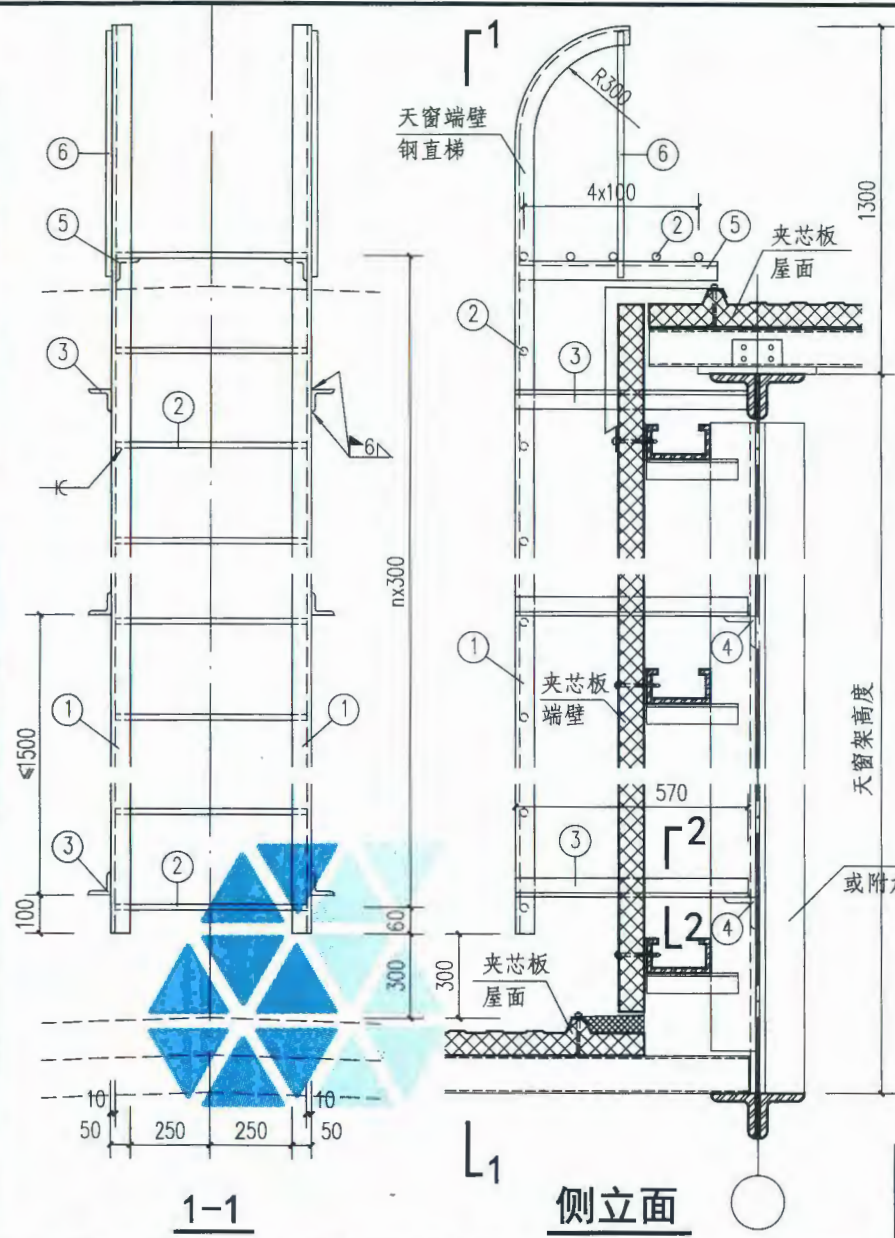
固定斜

上屋面

上车站

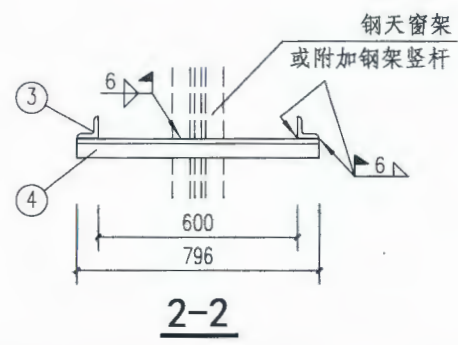
中式螺旋

板式钢梯



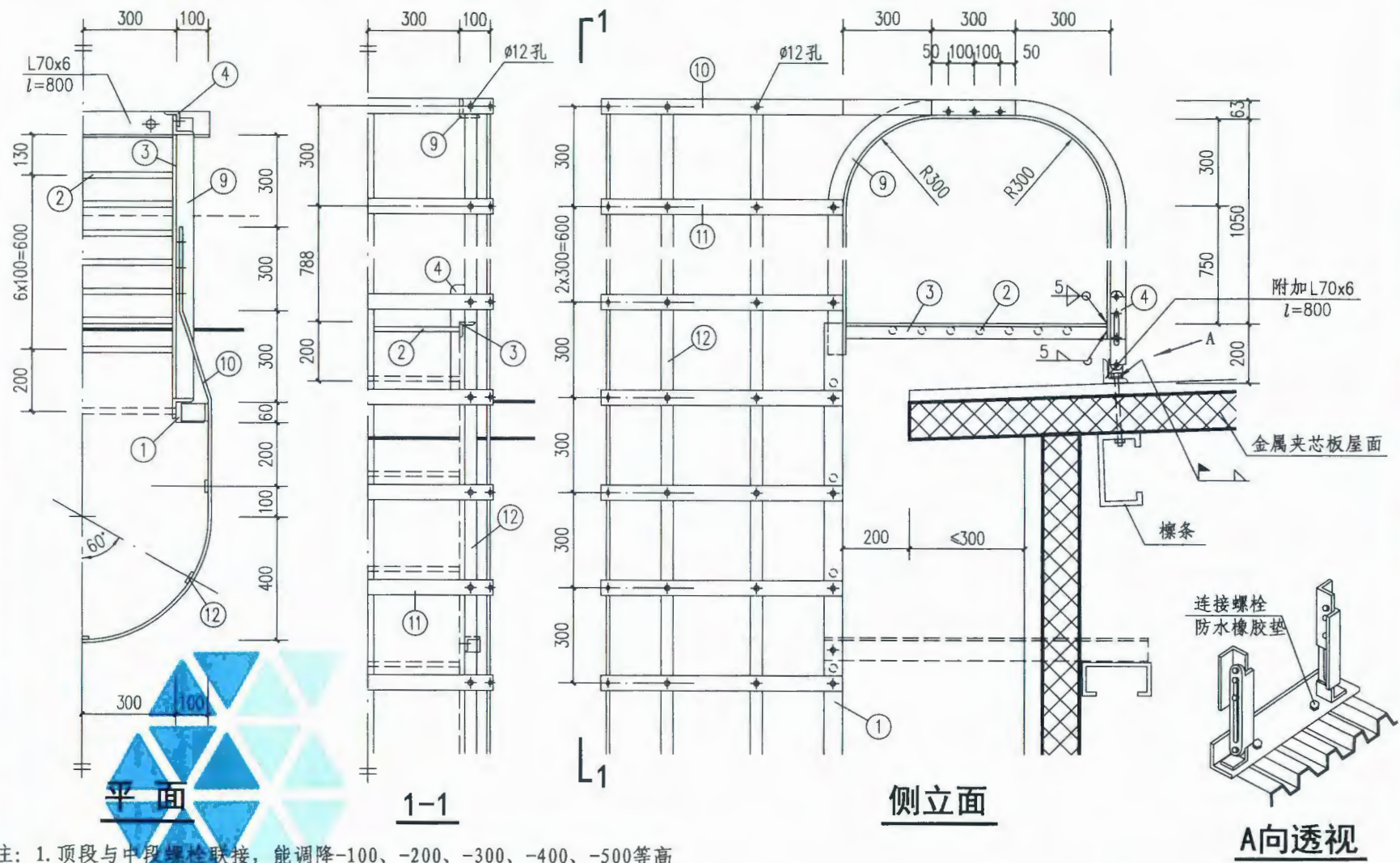
构件材料表

钢梯代号	天窗架高度 (mm)	材料踏步数	①		②		③		④		⑤		⑥		总重 (kg)
			长度 (mm)	数量	长度 (mm)	数量	长度 (mm)	数量	长度 (mm)	数量	长度 (mm)	数量	长度 (mm)	数量	
WT5-2.05	2050	6	3040			10		4		2					74.84
WT5-2.35	2350	7	3340			11		6		3					91.36
WT5-2.65	2650	8	3640	2	580	12	570	6	796	3	450	2	1050	2	95.47
WT5-3.25	3250	10	3940			14		6		3					101.01
WT5-3.85	3850	12	4240			16		8		4					118.96



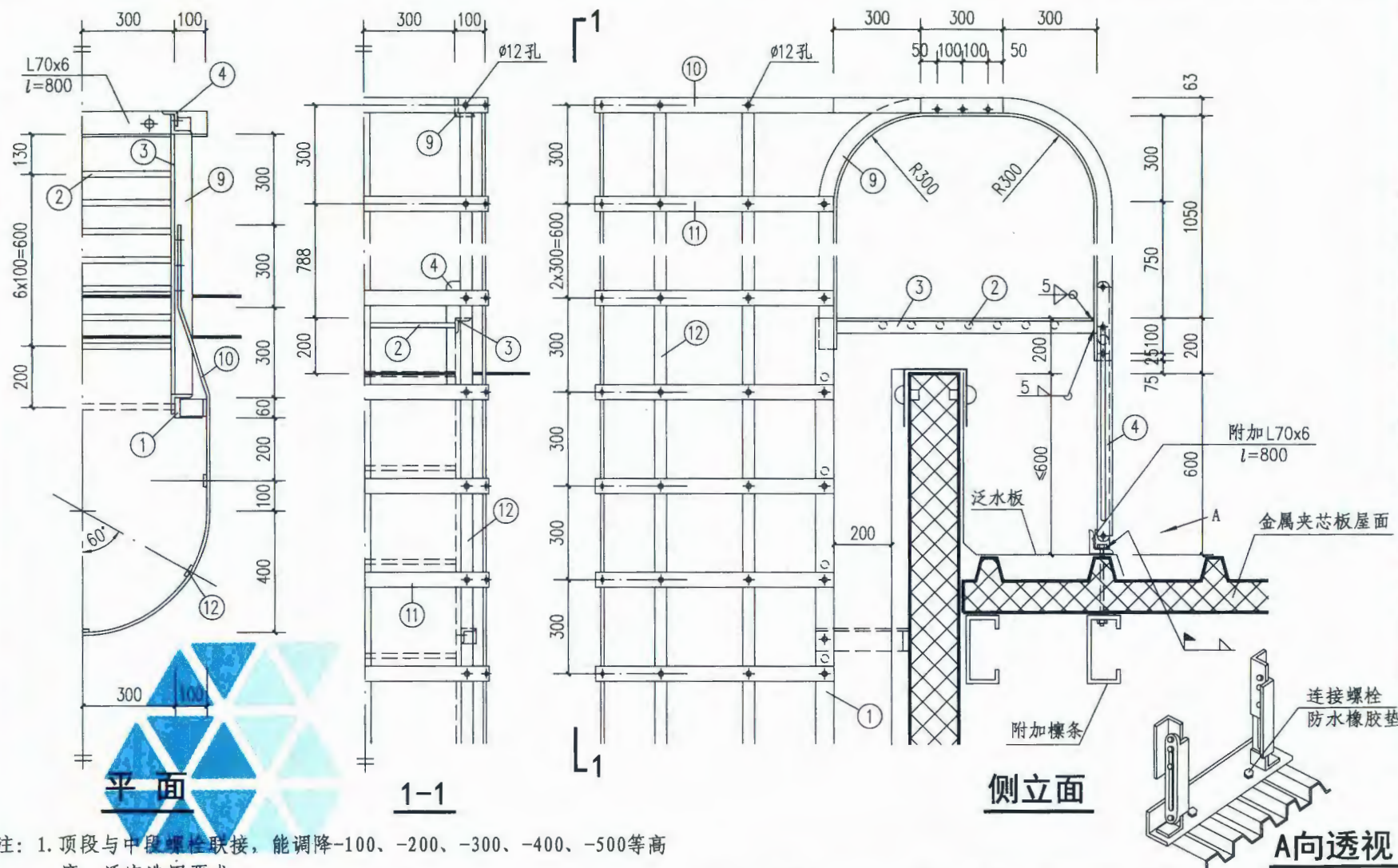
注：钢直梯支架穿出保温端壁板处时，须用密封膏满涂穿过处周围或现场酌情处理。

WT5天窗端壁上屋面钢直梯										图集号	15J401
审核	李正刚	李正刚	校对	许岩	许岩	设计	洪森	洪森	洪森	页	D9



- 注：1. 顶段与中段螺栓联接，能调降-100、-200、-300、-400、-500等高度，适应选用要求。
 2. 护笼顶段全部螺栓装配，便于维修装卸。
 3. 梯脚与屋面的连接应配合屋面板生产厂家，共同做好防水措施。

上屋面钢直梯Aa顶段详图(轻型屋面)		图集号	15J401
审核 李正刚	校对 许岩	设计 洪森	页 D11



- 注：1. 顶段与中段螺栓联接，能调降-100、-200、-300、-400、-500等高度，适应选用要求。
 2. 护笼顶段全部螺栓装配，便于维修装卸。
 3. 梯脚与屋面的连接应配合屋面板生产厂家，共同做好防水措施。

上屋面钢直梯Ab顶段详图(轻型屋面)				图集号	15J401
审核	李正刚	李正刚	校对	许岩	设计
				页	D13

A
作业
平台
钢梯

B
钢梯
及平
台钢
护栏

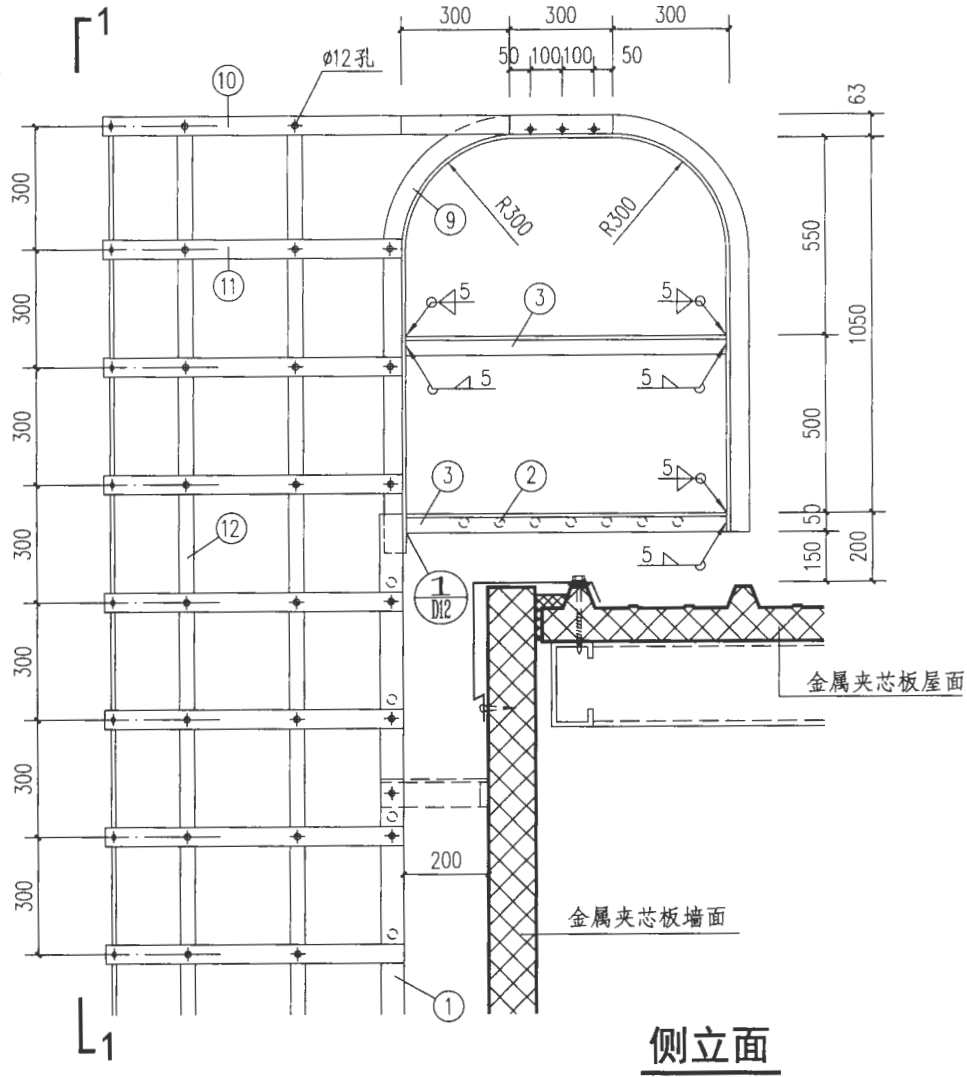
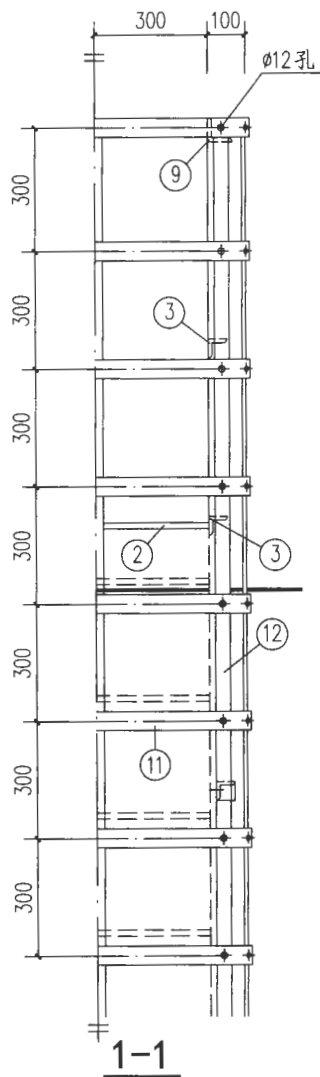
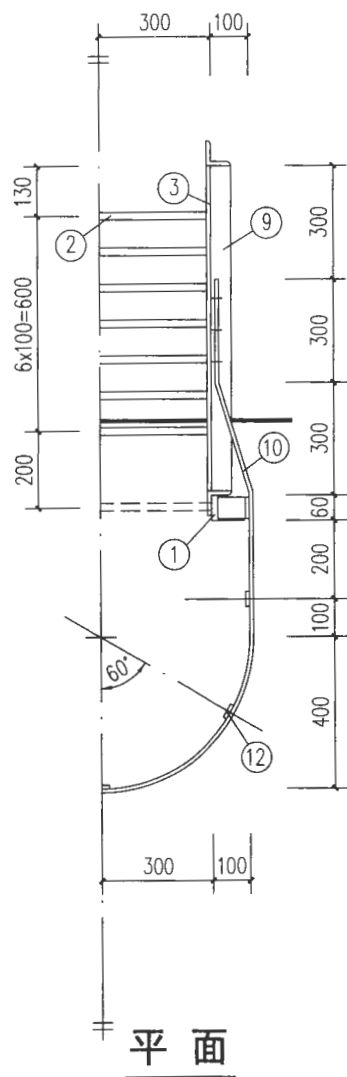
C
固定
式钢
斜梯

D
上屋
面钢
直梯

E
上吊
车钢
斜梯

F
中柱
式钢
螺旋
梯

G
板式
钢螺
旋梯



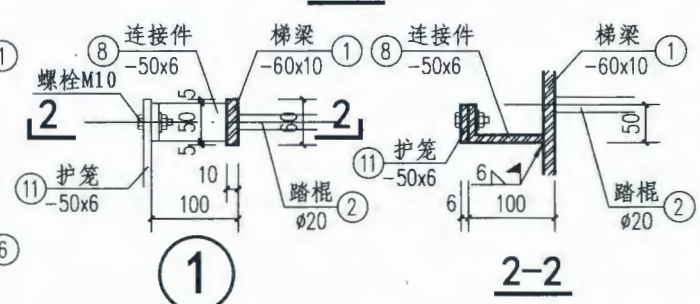
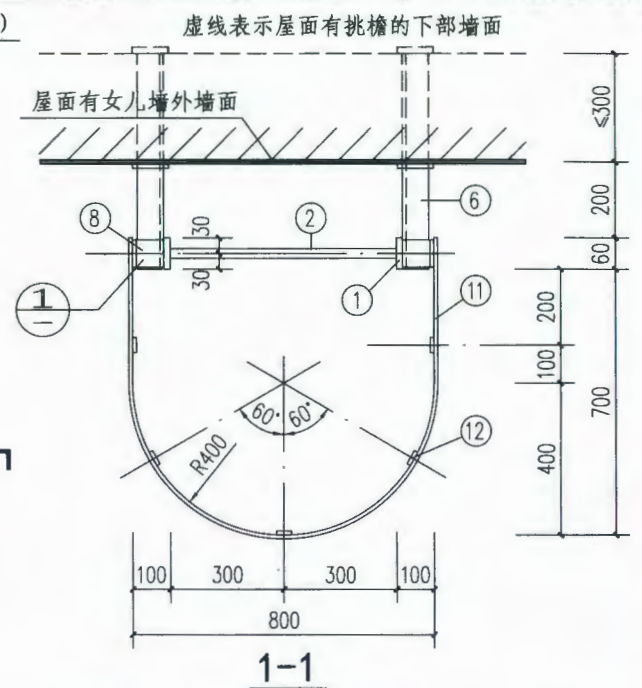
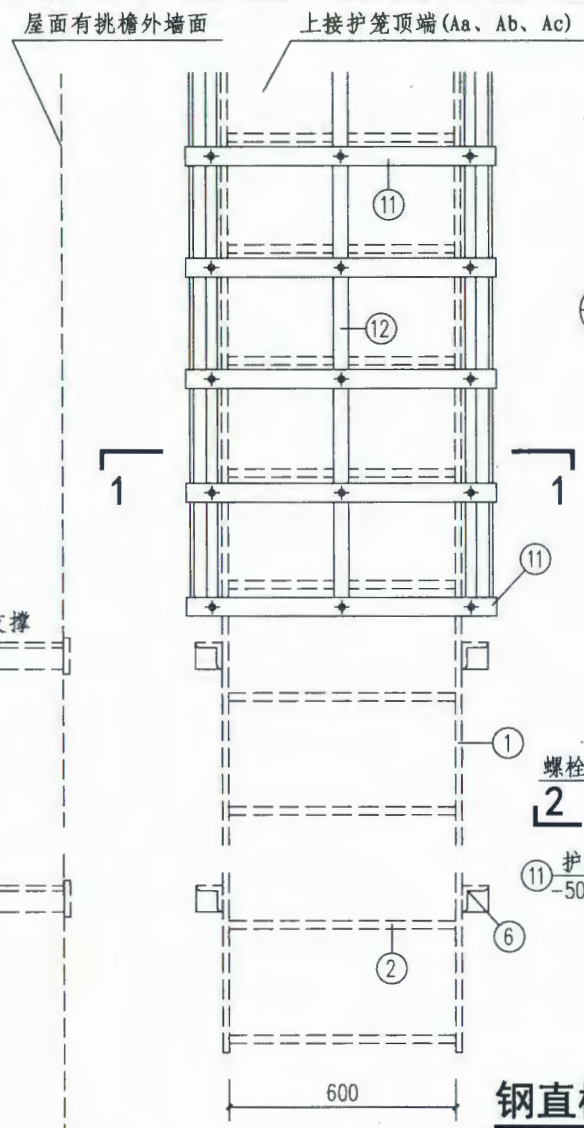
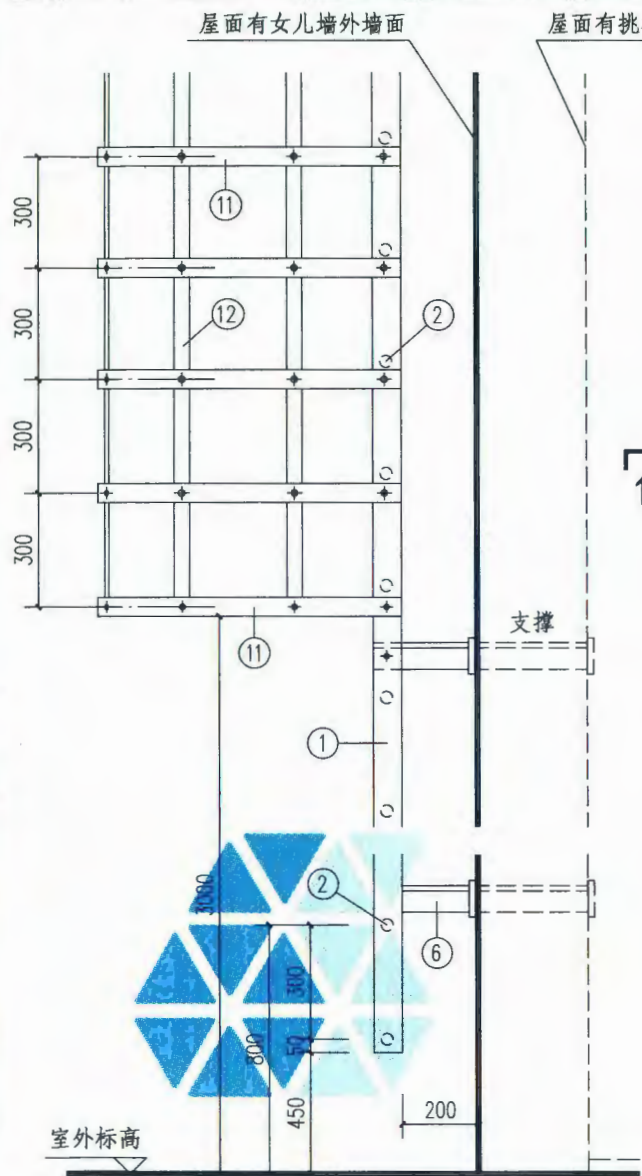
注：顶段与中段螺栓联接，能调降-100、-200、-300、-400、-500等高度，适应选用要求。

上屋面钢直梯Ab顶段详图(悬挑式)

图集号 15J401

审核 李正刚 李刚 校对 许岩 吕岩 设计 洪森 洪森

页 D14



注：上接护笼顶端详见 D10~D16页。

上屋面钢直梯及护笼详图

审核 李正刚	设计 洪森	图集号	15J401
校对 许岩	设计 洪森	页	D17

A
作业
平台
钢梯

B
钢梯
及平
台钢
护栏

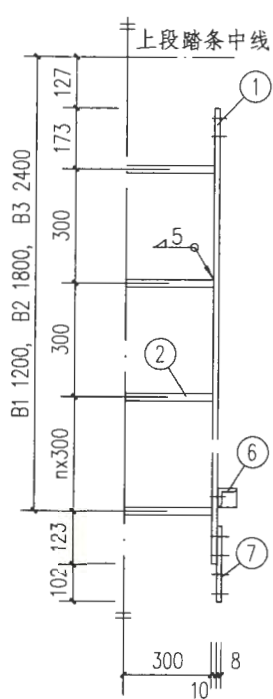
C
固定
式钢
斜梯

D
上屋
面钢
直梯

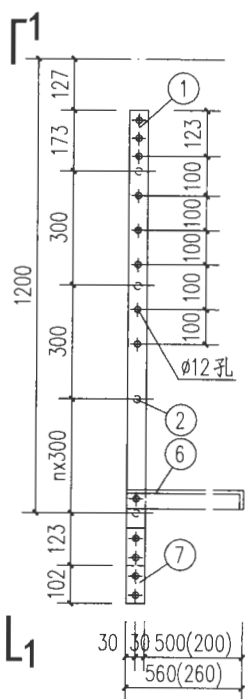
E
上吊
车钢
斜梯

F
中柱
式钢
螺旋
梯

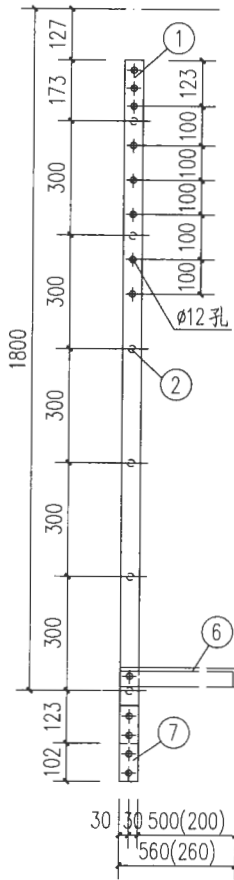
G
板式
钢螺
旋梯



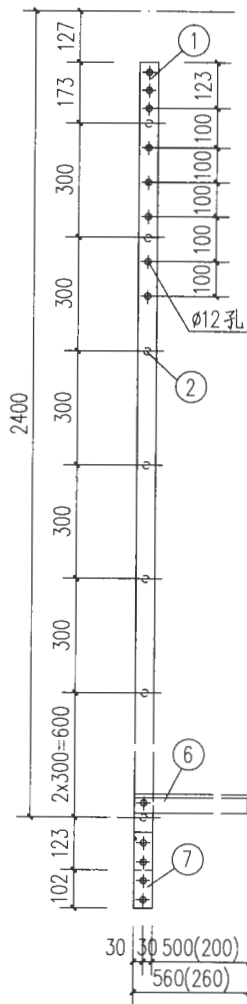
1-1



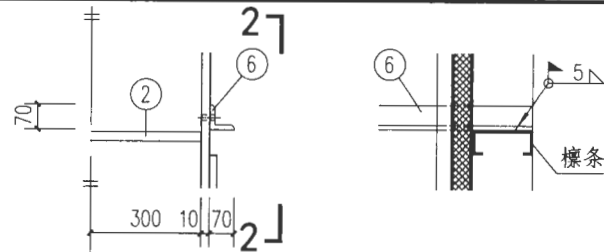
B1



B2

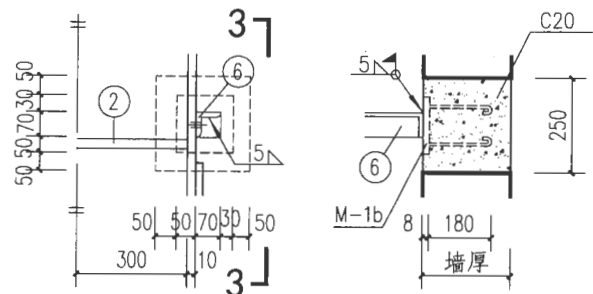


B3



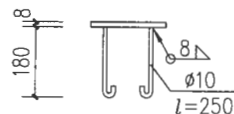
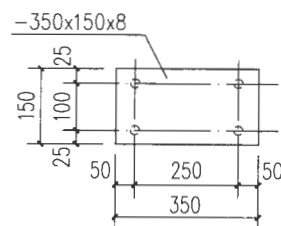
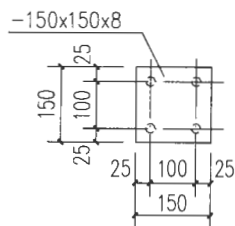
复合板上安装

2-2

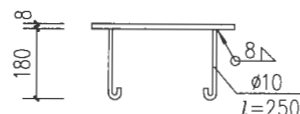


空心砖墙上安装

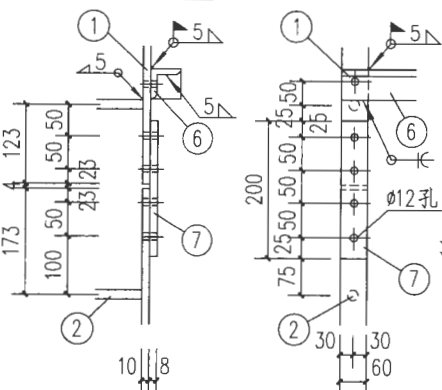
3-3



M-1b



M-2b



联接放大

注:

1. 标注孔眼为紧接顶段时调用, 否则可取消。
2. 梯段与支撑联接, 螺栓仅供安装临时固定, 随后焊牢。
3. 当屋顶为女儿墙时, 选用括号内尺寸。

上屋面钢直梯B1~B3中段详图

图集号

15J401

审核 李正刚

李刚

校对 许岩

许岩

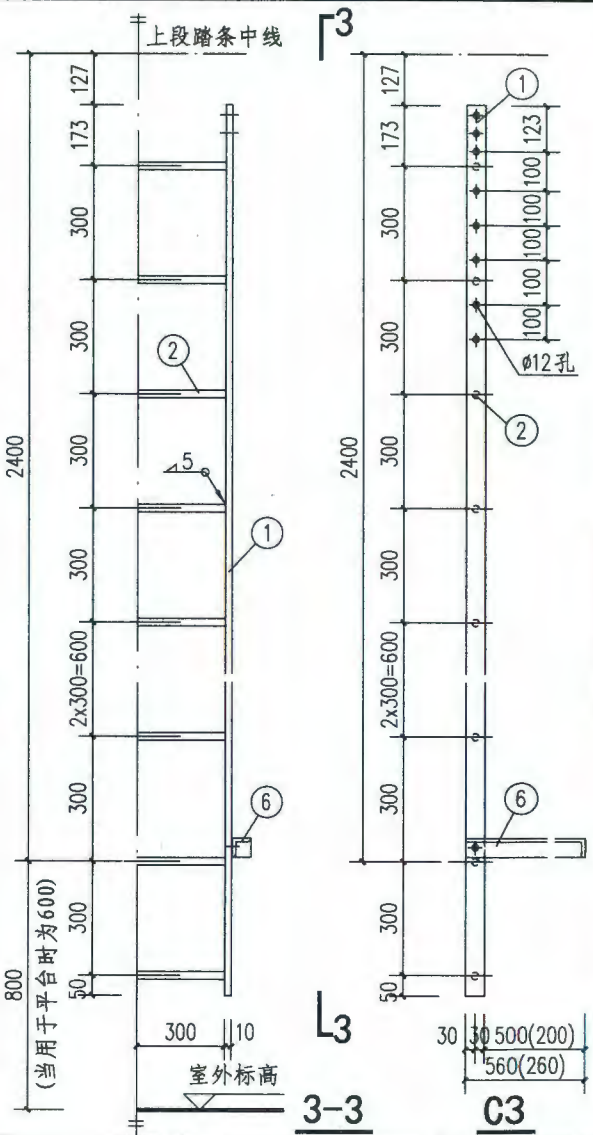
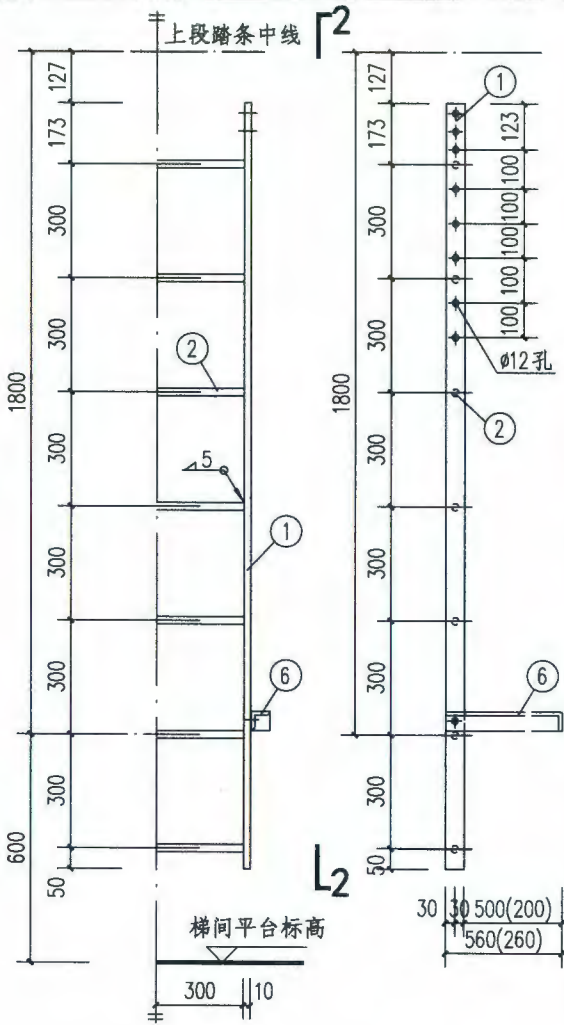
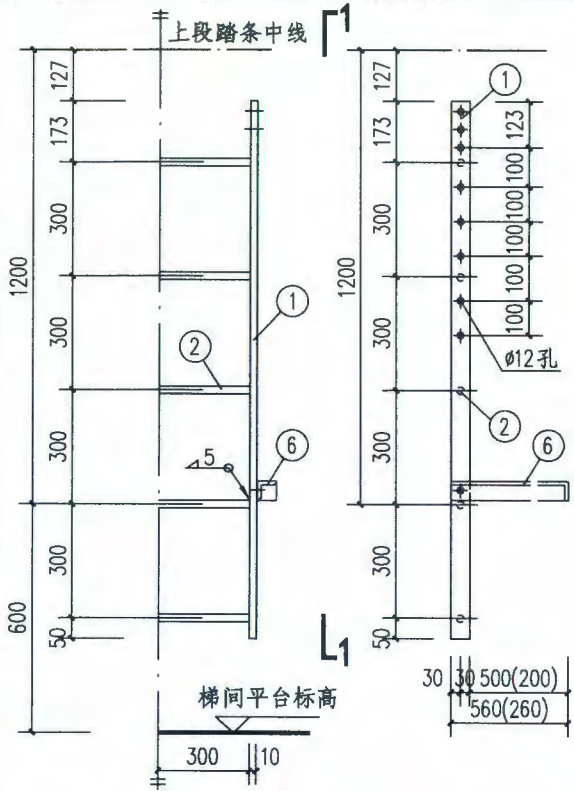
设计 洪森

洪森

页

D18

A 作业平台梯
B 梯平台钢柱
C 固定式斜梯
D 上屋面钢直梯
E 吊钩钢梯
F 柱式螺旋梯
G 板式螺旋梯



- 注:
1. 标注孔眼为紧接顶段时调用, 否则可取消。
 2. 梯段与支撑联接, 螺栓仅供安装临时固定, 随后焊牢。
 3. 当屋顶为女儿墙时, 选用括号内尺寸。

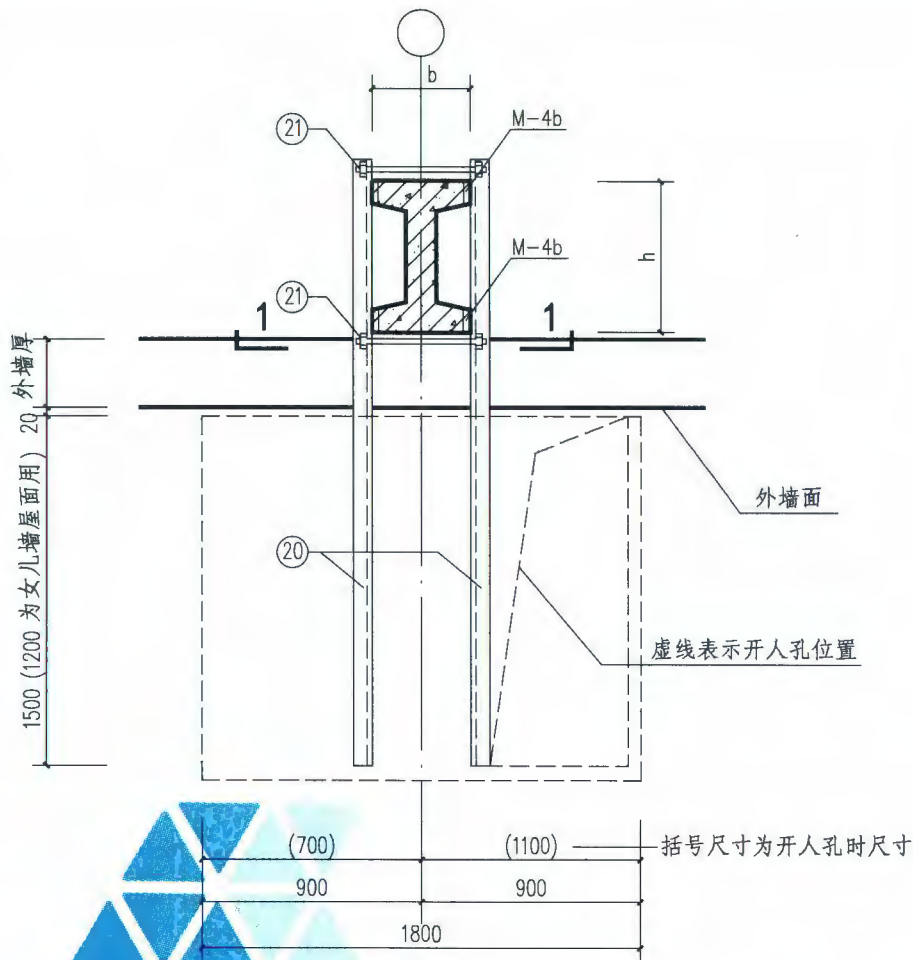
上屋面钢直梯C1~C3下段详图				图集号	15J401			
审核	李正刚	李正刚	校对	许岩	设计	洪森	页	D19

A 作业平台梯
B 梯平台钢柱
C 固定式斜梯
D 上屋面钢直梯
E 吊钩钢梯
F 柱式螺旋梯
G 板式螺旋梯

A
工业
平台
双梯B
双梯
及平
台钢
架C
固定
式钢
梯D
上屋
面钢
直梯E
上斤
车钢
梯F
中柱
式钢
螺旋
梯G
板式
钢螺
旋梯

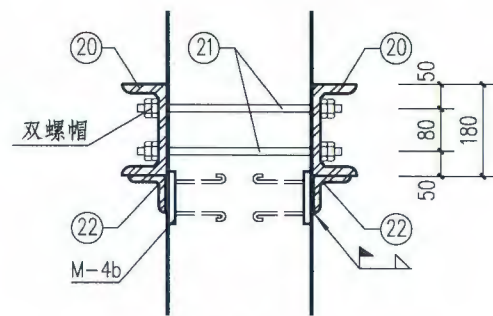
构件材料表

构件编号	截面 (mm)	长度 (mm)	数量	单重 (kg)	共重 (kg)
20	C 18a		2		
21	∅20	b+160	4		
22	L50x5	100	4	0.38	1.52
M-4b	-80x8	120	4	0.50	2.00
	∅12	300	8	0.26	2.08

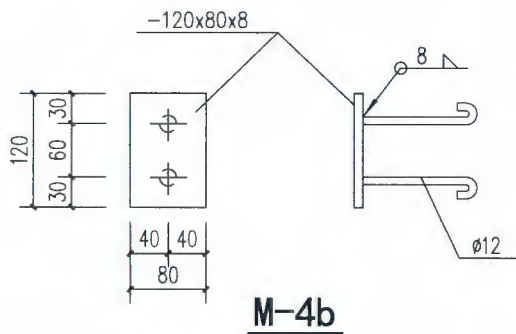


梯间平台P1、P2抱柱钢架结构

- 注：1. 抱柱钢架亦适用于矩形柱。
2. 柱尺寸b、h由项目设计确定。



1-1



M-4b

上屋面钢直梯梯间平台P1、P2抱柱钢架结构

图集号

15J401

审核 李正刚

李正刚

校对 许岩

许岩

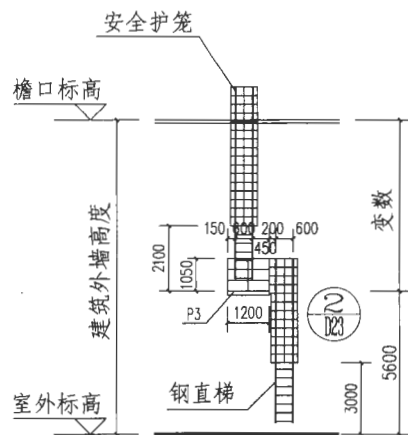
设计 洪森

洪森

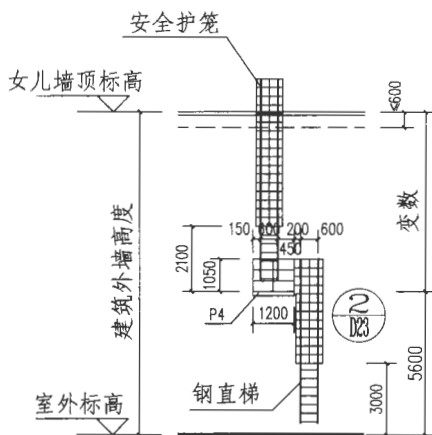
页

D21

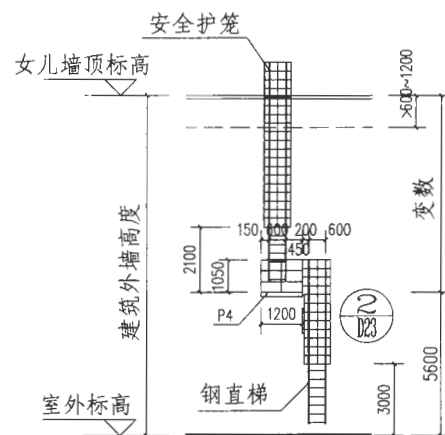
A
作业
平台
钢梯B
钢梯
及平
台钢
架C
固定
式钢
梯D
上屋
面钢
直梯E
上斤
车钢
梯F
中柱
式钢
螺旋
梯G
板式
钢螺
旋梯

A
作业
平台
钢梯B
钢梯
及平
台钢
护栏C
固定
式钢
斜梯D
上屋
面钢
直梯E
上吊
车钢
斜梯F
中柱
式钢
螺旋
梯G
板式
钢螺
旋梯

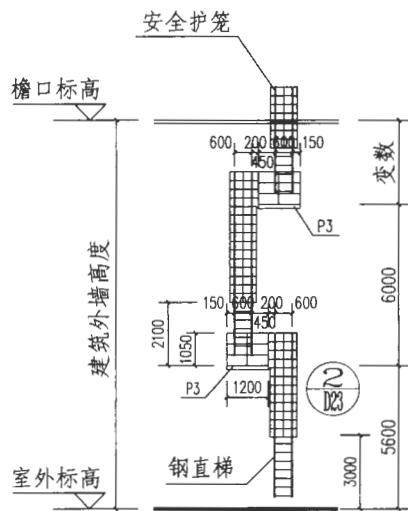
WT3a 立面



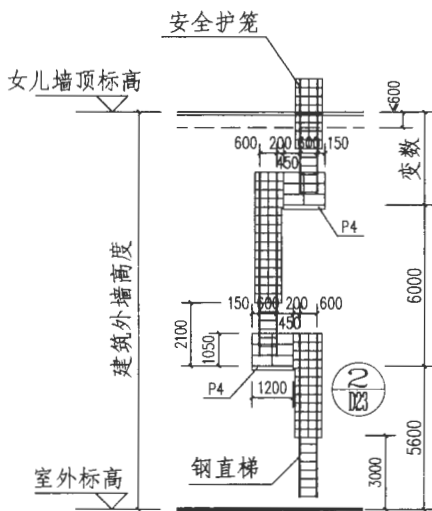
WT3b 立面



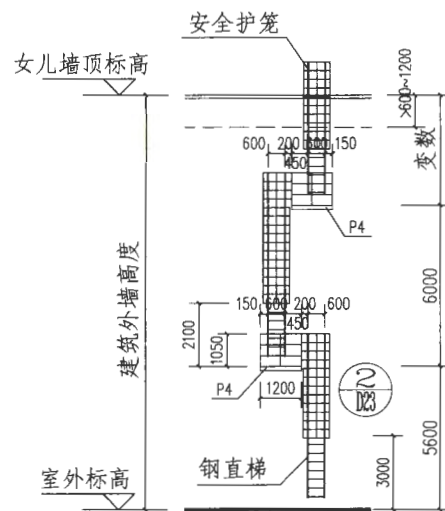
WT3c 立面



WT3a 立面



WT3b 立面



WT3c 立面

注：本图仅表示上屋面钢直梯从梯间平台P3、P4侧上式的立面示意，钢直梯多段梯的组合，详见D5~D7页。

上屋面WT3多段梯侧上式梯间平台示意图

图集号

15J401

审核 李正刚

李正刚

校对 许岩

许岩

设计 洪森

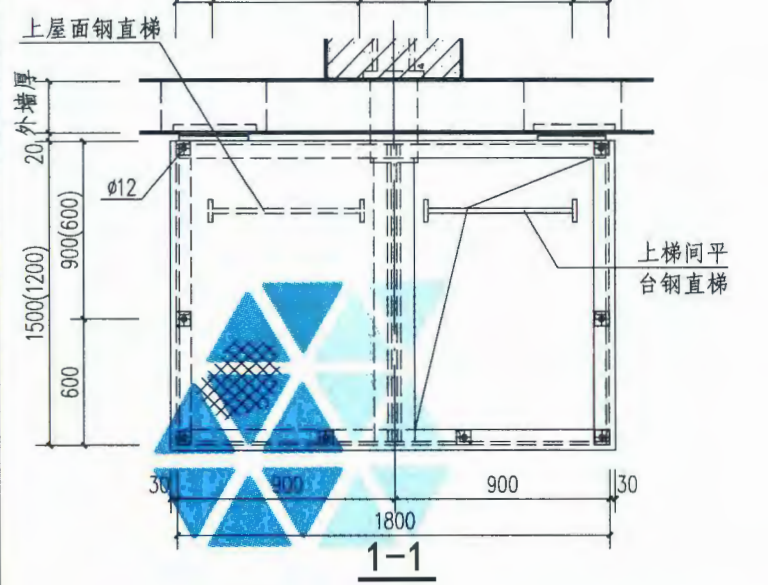
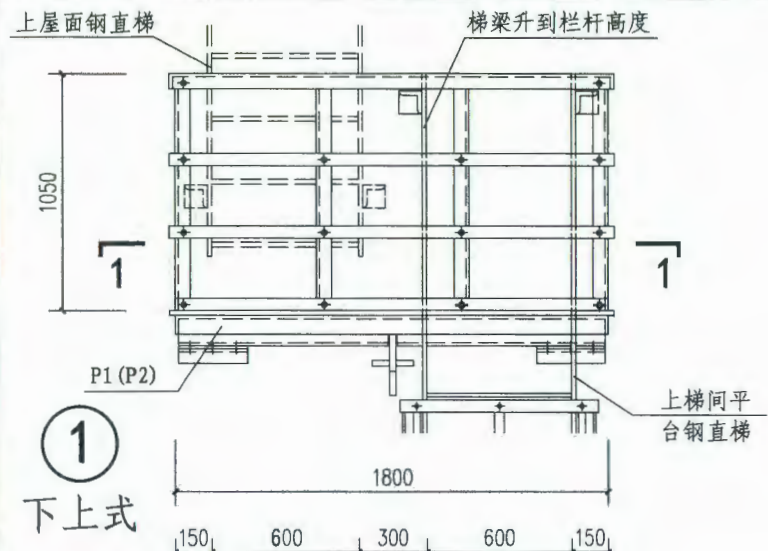
洪森

页

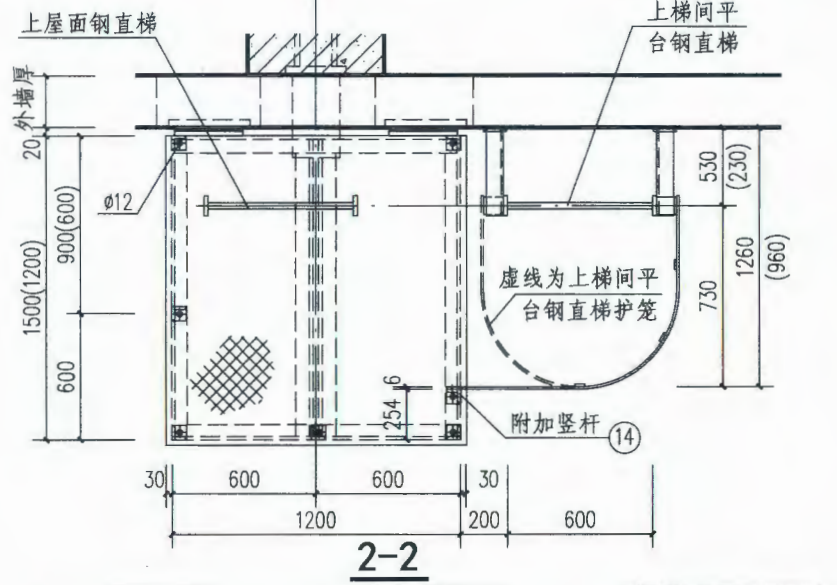
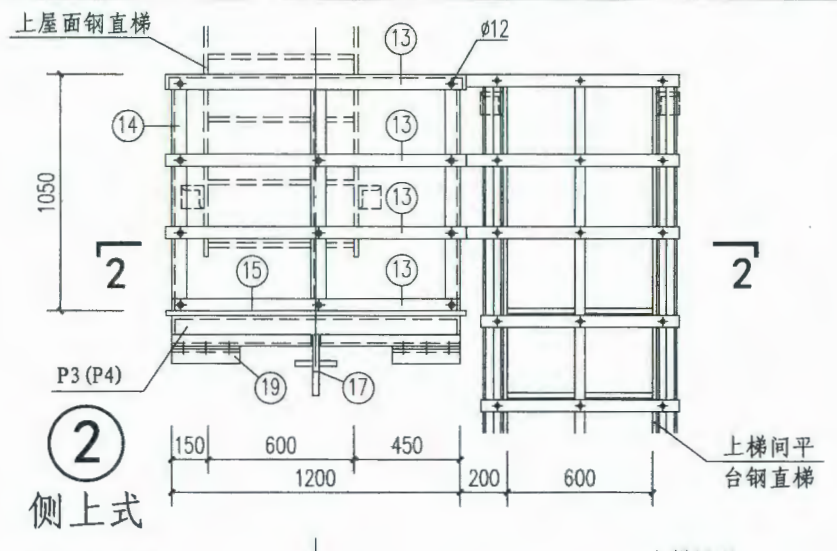
D22

A
作
平
钢B
钢
及
台
护
栏C
固
定
式
钢
斜
梯D
上
屋
面
钢
直
梯E
上
吊
车
钢
斜
梯F
中
柱
式
钢
螺
旋
梯G
板
式
钢
螺
旋
梯

A 业
台梯
B 梯
平
钢
梯
C 定
钢
梯
D 屋
面
钢
梯
E 吊
钢
梯
F 柱
钢
旋
梯
G 式
钢
螺
旋
梯



注：P1、P2梯间平台详图详见D20页；P3、P4梯间平台构造做法参见P1、P2。



上屋面钢直梯下上式及侧上式梯间平台						图集号	15J401
审核	李正刚	李正刚	校对	许岩	许岩	设计	洪森
						页	D23

A 业
台梯
B 梯
平
钢
梯
C 定
钢
梯
D 屋
面
钢
梯
E 吊
钢
梯
F 柱
钢
旋
梯
G 式
钢
螺
旋
梯

续表

材料 段别 分类	编号	名称	规格	下 段												备 注
				C1				C2				C3				
				长度 (mm)	单重 (kg)	数量	共重 (kg)	长度 (mm)	单重 (kg)	数量	共重 (kg)	长度 (mm)	单重 (kg)	数量	共重 (kg)	
梯 段	1	梯梁	-60x10	1423	6.70	2	13.40	2623	12.35	2	24.70	3223	15.18	2	30.36	
	2	踏棍	∅20	600	1.48	5	7.40	600	1.48	9	13.32	600	1.48	11	16.28	
	6	支撑	L70x6	624 324	4.00 2.08	2	8.00 4.16	624 324	4.00 2.08	2	8.00 4.16	624 324	4.00 2.08	2	8.00 4.16	a组 b,c组
	7	联板	-60x8	200	0.75	2	1.50	200	0.75	2	1.50	200	0.75	2	1.50	
配 件	M-1b	预埋件	-150x8	150	1.41	2	2.82	150	1.41	2	2.82	150	1.41	2	2.82	
		螺栓	∅10	250	0.15	8	1.20	250	0.15	8	1.20	250	0.15	8	1.20	
总 重 (kg)				34.32 30.48				51.54 47.70				60.16 56.32				

注：1. 当C2、C3用于挑台时且高度≥2.1m后设护笼，护笼笼箍数量应计入材料表。

2. 螺栓M10，长度30mm，单重0.02kg。

上屋面钢直梯材料表

图集号 15J401

审核 李正刚 校对 许岩 设计 洪森

页 D25

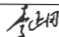
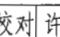

A 作业平台钢梯
B 钢梯及平台钢护栏
C 固定式钢斜梯
D 上屋面钢直梯
E 上吊车钢斜梯
F 中柱式钢螺旋梯
G 板式钢螺旋梯

续表

材料 类别	段 别	编号	名称	规格	梯间平台 P1				梯间平台 P2				梯间平台 P3				梯间平台 P4				备注		
					长度 (mm)	单重 (kg)	数量	共重 (kg)	长度 (mm)	单重 (kg)	数量	共重 (kg)	长度 (mm)	单重 (kg)	数量	共重 (kg)	长度 (mm)	单重 (kg)	数量	共重 (kg)			
B 楼梯 及平台 钢护栏	配	件	13	横杆	L50x4	4816	14.73	1	14.73	4216	12.90	1	12.90	4216	12.90	1	12.90	3616	11.06	1	11.06		
				横杆	-30x4	4824	4.54	3	13.62	4224	3.98	3	11.94	4224	3.97	3	11.91	3624	3.41	3	10.23		
			14	竖杆	L50x4	1090	3.33	8	26.64	1090	3.33	8	26.64	1090	3.33	8	26.64	1090	3.33	8	26.64		
			15	面板	-1860x4	1530	89.36	1	89.36	1230	71.84	1	71.84										
				面板	-1260x4									1530	60.53	1	60.53	1230	48.66	1	48.66		
			16	底梁	□12.6	4800	59.52	1	59.52	4200	52.08	1	52.08	4200	52.08	1	52.08	3600	44.64	1	44.64		
				底梁	L70x6	5700	36.54	1	36.54	5100	32.69	1	32.69	4200	26.92	1	26.92	3600	23.08	1	23.08		
			17	支撑	-300x14	1140	37.59	1	37.59	840	27.70	1	27.70	1140	37.59	1	37.59	840	27.70	1	27.70		
				支撑	-100x14	300	3.30	2	6.60	300	3.30	2	6.60	300	3.30	2	6.60	300	3.30	2	6.60		
			18	垫板	-70x14	200	1.54	1	1.54	200	1.54	1	1.54	200	1.54	1	1.54	200	1.54	1	1.54		
			19	搭扣	L70x6	300	1.92	2	3.84	300	1.92	2	3.84	300	1.92	2	3.84	300	1.92	2	3.84		
			M-2b	预埋件	-350x8	150	3.30	2	6.60	150	3.30	2	6.60	150	3.30	2	6.60	150	3.30	2	6.60		
				锚筋	∅10	250	0.15	8	1.20	250	0.15	8	1.20	250	0.15	8	1.20	250	0.15	8	1.20		
			M-3b	预埋件	-240x10	360	6.78	1	6.78	360	6.78	1	6.78	360	6.78	1	6.78	360	6.78	1	6.78		
				锚筋	∅12	440	0.39	6	2.34	440	0.39	6	2.34	440	0.39	6	2.34	440	0.39	6	2.34		
			总 重 (kg)					306.90				264.69				257.47				220.91			

注：螺栓M10，长度30mm，单重0.02kg；螺栓M16，长度80mm，单重0.13kg。

上屋面钢直梯材料表

审核 李正刚  校对 许岩  设计 洪森 

图集号 15J401

页 D26

上吊车钢斜梯说明

1 概述

上吊车钢斜梯是为设有桥式起重机的工业厂房，从室内地坪到吊车驾驶室使用的固定式钢梯。

2 适用范围

柱距为6.00m，吊车驾驶室的边距吊车梁中心线之间的距离为1.10m的工业厂房。

3 选用说明

3.1 上吊车钢斜梯由上吊车平台、中间平台、作业平台钢梯和上端小梯组成。

3.2 本图集仅做组合示意图，不做选型编号，供项目设计参考。项目设计时应根据工程需要另绘简图，并做选型编号，其中斜梯的梯段可从本图集的作业平台钢梯部分选用。

3.3 按上吊车钢斜梯在厂房中的平面布置可分为柱中式、柱边式及绕柱式三种形式。

3.4 柱中式和柱边式推荐采用倾角为 59° 的钢斜梯。当吊车梁梁底标高小于等于11.00m时，可选择两个梯段；当吊车梁梁底标高大于11.00m时，可选择三个梯段。

3.5 绕柱式推荐采用两种倾角（ 73° 和 59° ）的钢斜梯。

3.5.1 用倾角 73° 钢斜梯。当吊车梁梁底标高小于等于11.00m时，可选择两个梯段；当吊车梁梁底标高大于11.00m时，可

选择三个梯段。

3.5.2 用倾角 59° 钢斜梯。当吊车梁梁底标高小于等于7.40m时，可选择两个梯段；当吊车梁梁底标高大于7.40m时，可采用多梯段。

3.6 上吊车驾驶室的上端小梯，本图集提供540mm、810mm和1080mm三种高度，项目设计可根据吊车驾驶室的实际位置和高度选择上端小梯或自行设计。

3.7 根据项目设计需要，设计人可在车间的山墙上设置吊车检修钢平台。

3.8 钢斜梯的涂装要求见总说明第4.6条。

4 编号及选用方法

4.1 钢斜梯的选用方法可见本图集A作业平台钢梯。这里只介绍上吊车平台和中间平台的选用方法和编号。

4.2 上吊车钢斜梯平台选用

例1 $\text{SP} - 1$
上吊车平台 ———— 柱中式平面布置

4.3 上吊车钢斜梯中间平台选用

例2 $\text{ZP} - 3$
中间平台 ———— 绕柱式平面布置

上吊车钢斜梯说明

图集号

15J401

审核 李正刚

李正刚

校对 段丽瑛

段丽瑛

设计 洪森

洪森

页

E1

A
作业
平台
钢梯

B
钢梯
及平
台钢
护栏

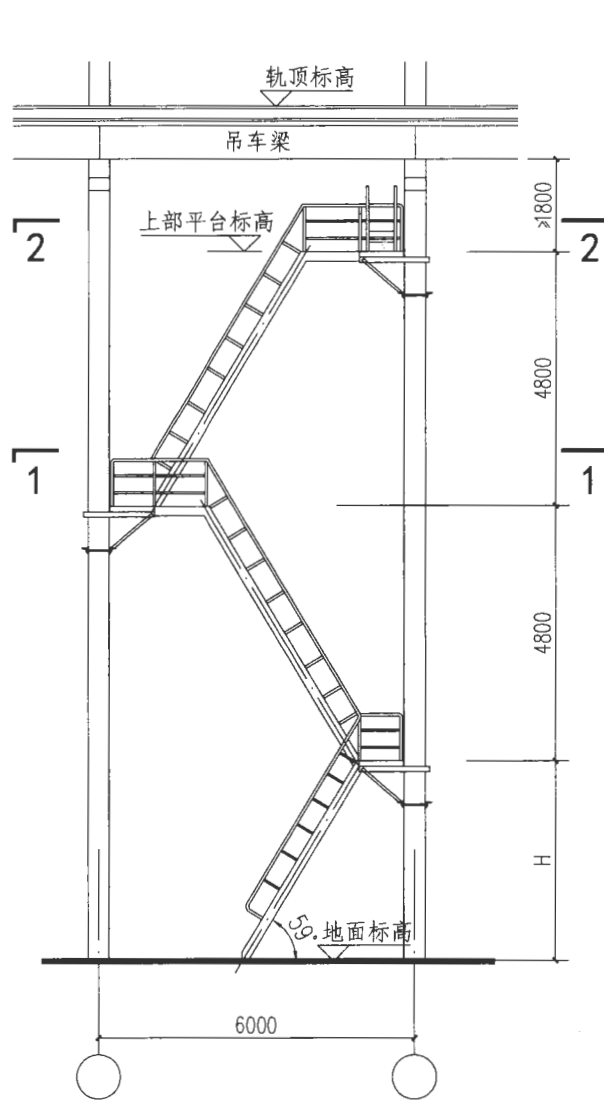
C
固
定
式
钢
斜
梯

D
上
屋
面
钢
直
梯

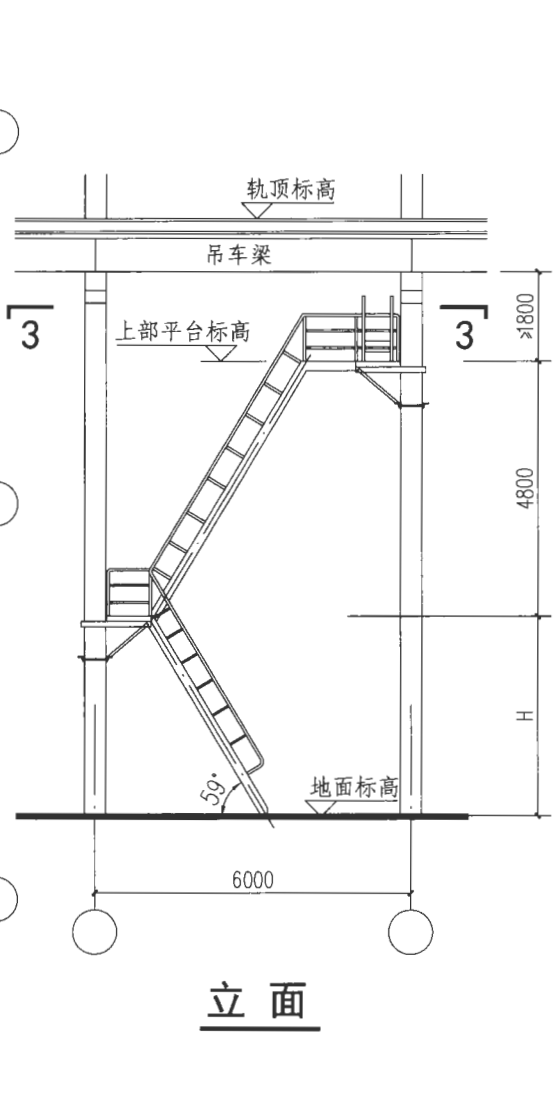
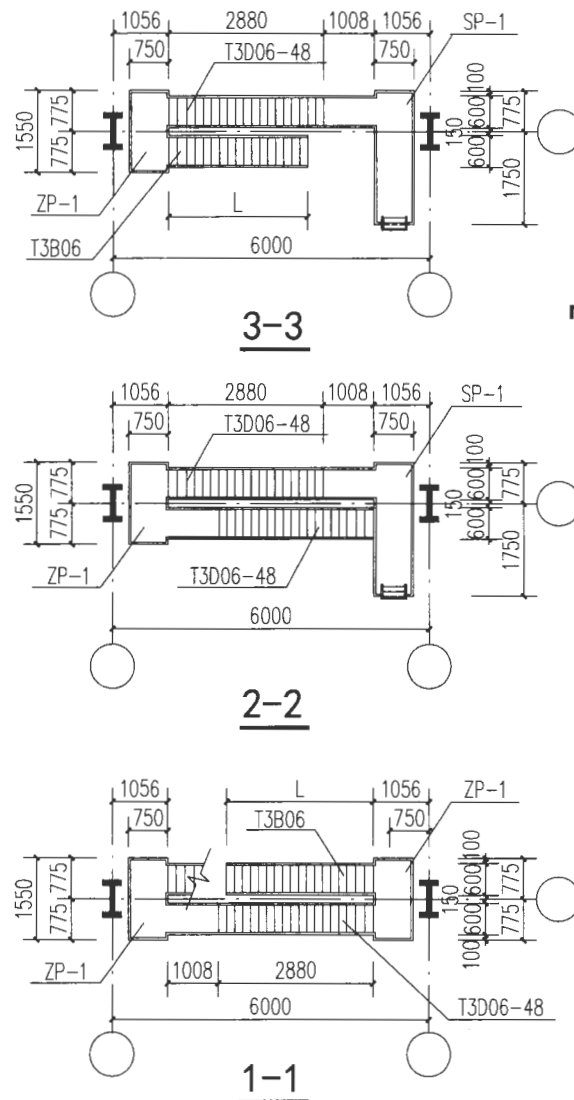
E
上
吊
车
钢
斜
梯

F
中
柱
式
钢
螺
旋
梯

G
板
式
钢
螺
旋
梯



立面



立面

注：钢斜梯T3D06槽钢梯梁上端平台段改为1008mm。

中柱上吊车钢斜梯简图

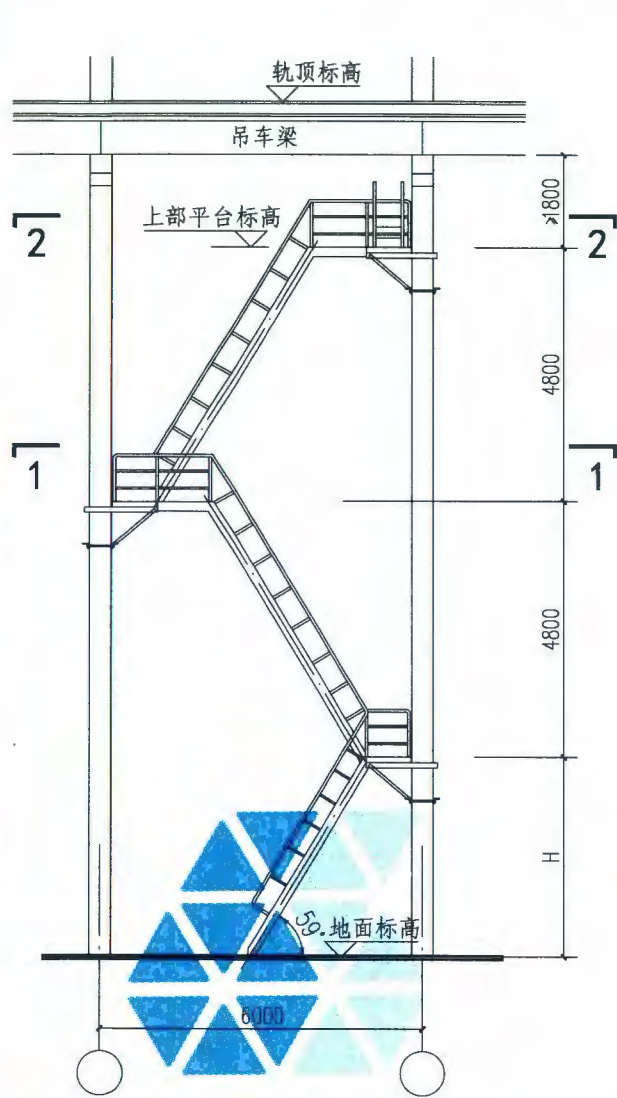
图集号 15J401

审核 李正刚 李刚 校对 段雨瑛 段一璞 设计 洪森 洪森

页 E2

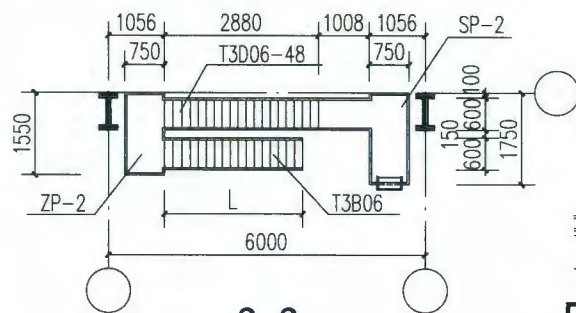
作
平
钢
梯
及
平
台
钢
护
栏
固
定
式
钢
斜
梯
上
屋
面
钢
直
梯
上
吊
车
钢
斜
梯
中
柱
式
螺
旋
梯
板
式
螺
旋
梯

A 业台梯
B 梯平钢栏
C 定钢梯
D 屋钢梯
E 吊钢梯
F 柱钢旋
G 式螺梯

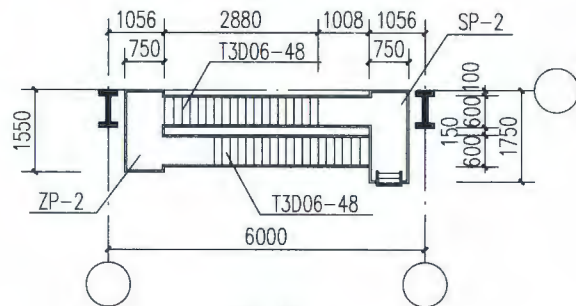


立面

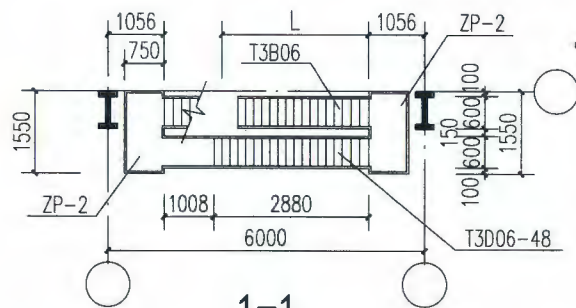
注：钢斜梯T3D06槽钢梯梁上端平台段改为1008mm。



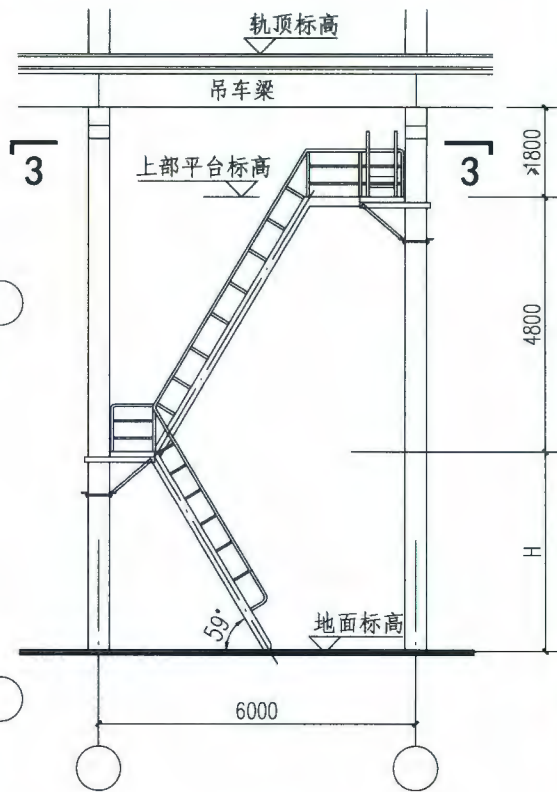
3-3



2-2



1-1



立面

A 作业平台钢梯
B 钢梯及平台护栏
C 固定式钢斜梯
D 上屋面钢直梯
E 上吊车钢斜梯
F 中柱式钢螺旋梯
G 板式钢螺旋梯

边柱上吊车钢斜梯简图

图集号

15J401

审核 李正刚

李正刚

校对 段丽英

段丽英

设计 洪森

洪森

页

E3

A
作业
平台
钢梯

B
钢梯
及平
台钢
护栏

C
固
定
式
钢
斜
梯

D
上
屋
面
钢
直
梯

E
上
吊
车
钢
斜
梯

F
中
柱
式
钢
螺
旋
梯

G
板
式
钢
螺
旋
梯

作
平
梯

钢
及
台
护

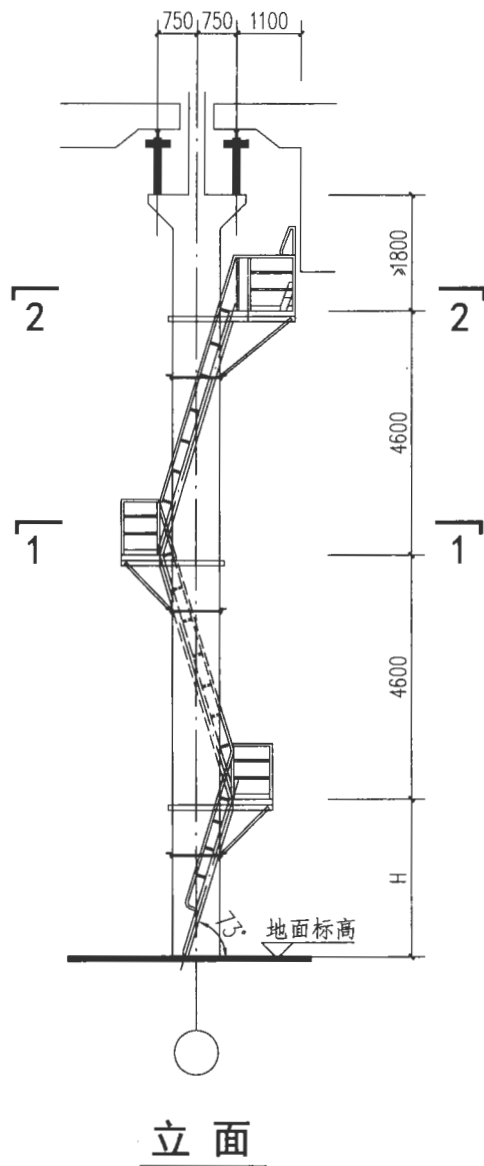
匠
式
斜

上
面
直

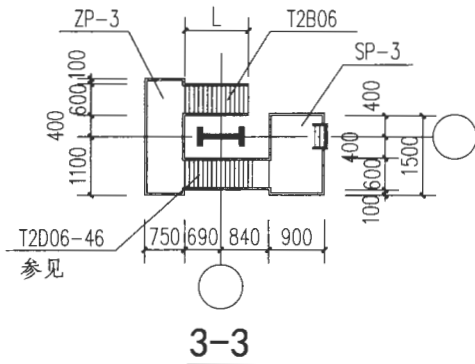
上
车
斜

中
式
螺
梯

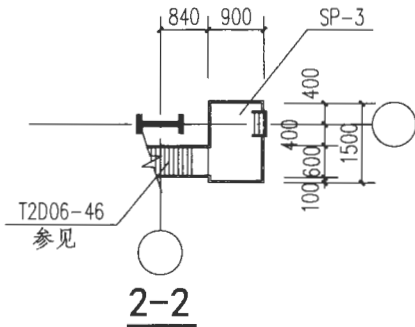
板
式
螺
梯



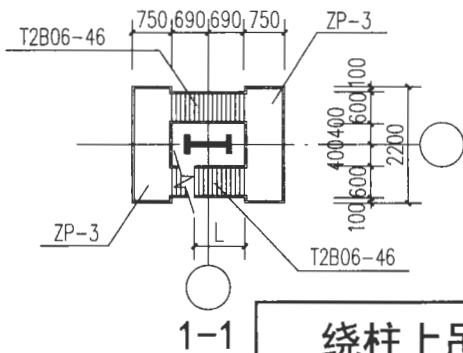
立面



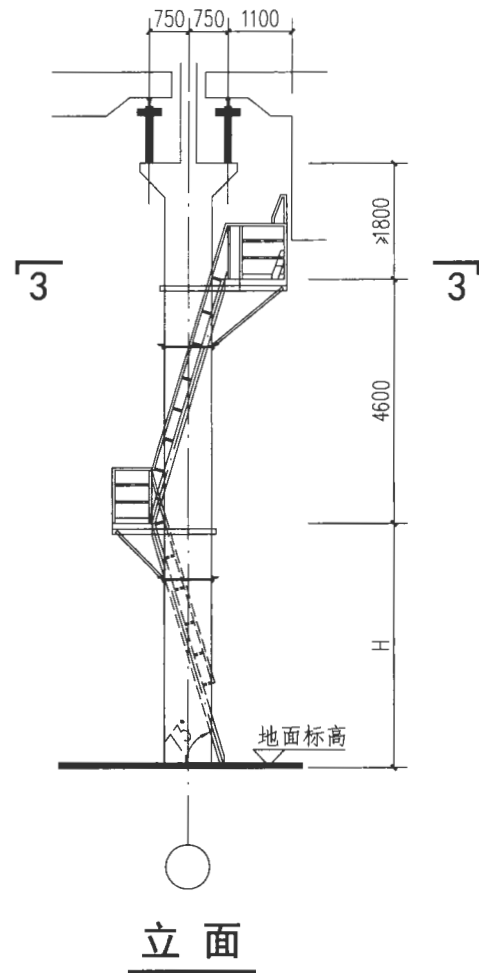
3-3



2-2



1-1



立面

绕柱上吊车钢斜梯简图(73°)

图集号

15J401

审核 李正刚

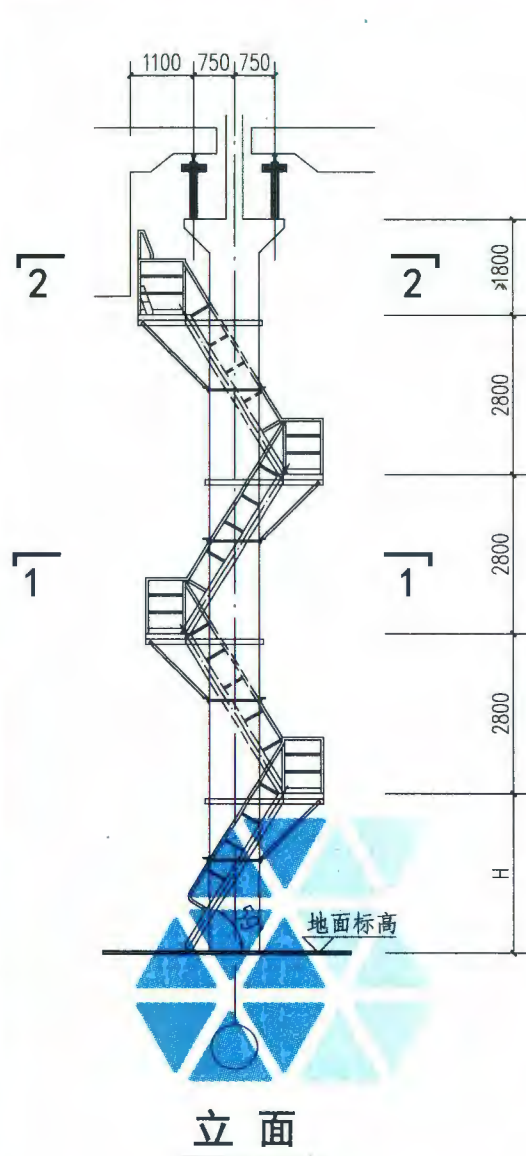
校对 段丽琪

设计 洪森

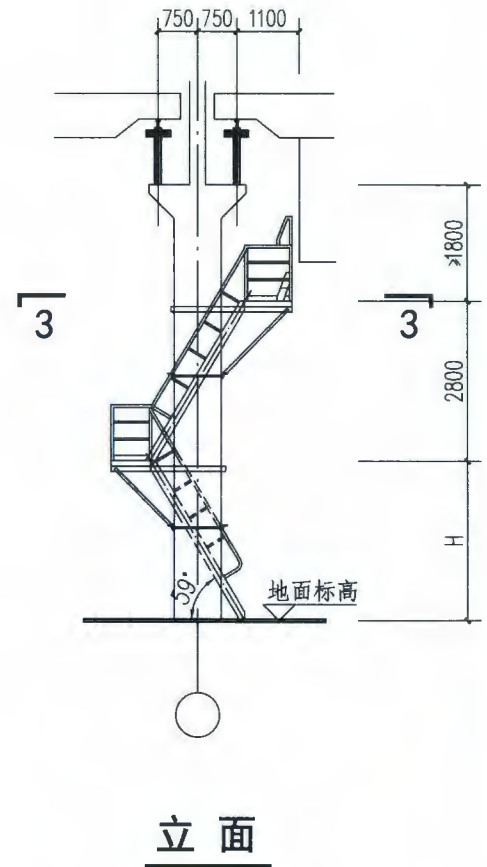
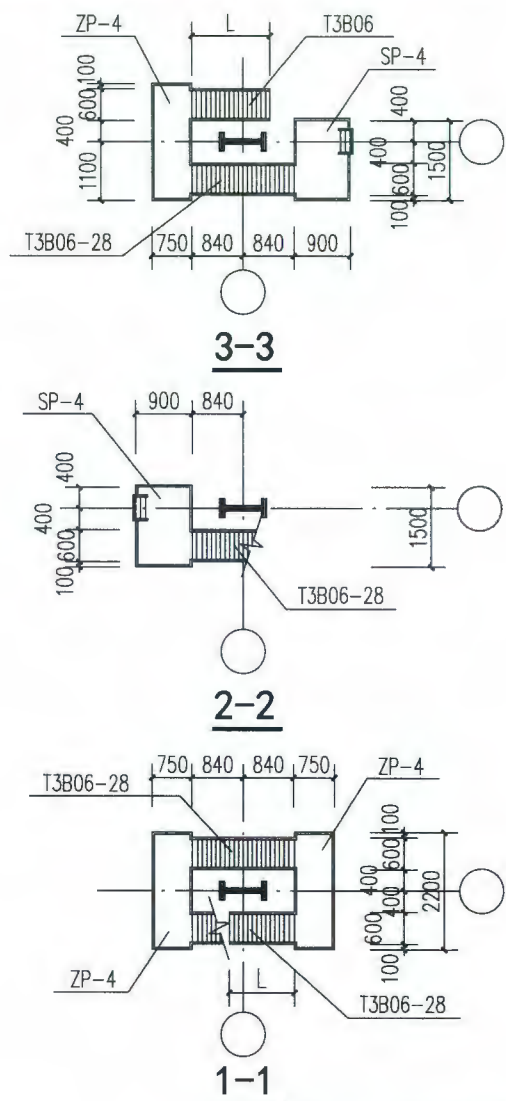
页

E4

A 作业平台梯
B 梯平钢栏
C 固定钢梯
D 屋面钢梯
E 吊钢梯
F 柱式螺旋
G 板式螺旋



立面



立面

A 作业平台钢梯
B 钢梯及平台钢护栏
C 固定式钢斜梯
D 上屋面钢直梯
E 上吊车钢斜梯
F 中柱式钢螺旋梯
G 板式钢螺旋梯

绕柱上吊车钢斜梯简图(59°)				图集号	15J401
审核	李正刚	李正刚	校对	段丽瑛	设计
					洪森
				页	E5

A
作业
平台
钢梯

B
钢梯
及平
台钢
护栏

C
固定
式钢
斜梯

D
上屋
面钢
直梯

E
上吊
车钢
斜梯

F
中柱
式钢
螺旋
梯

G
板式
钢螺
旋梯

作
平
钢

钢
及
台
护

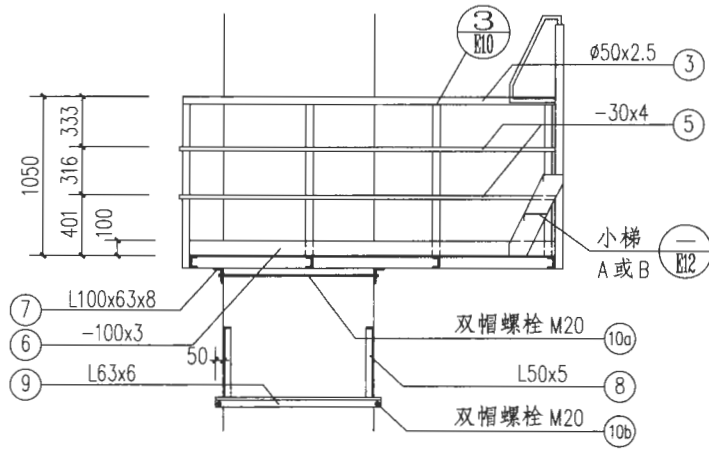
固
式
斜

上
面
直

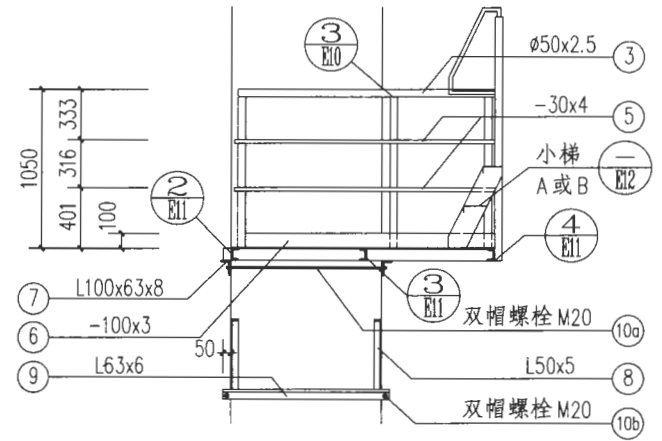
上
车
斜

中
式
螺
梯

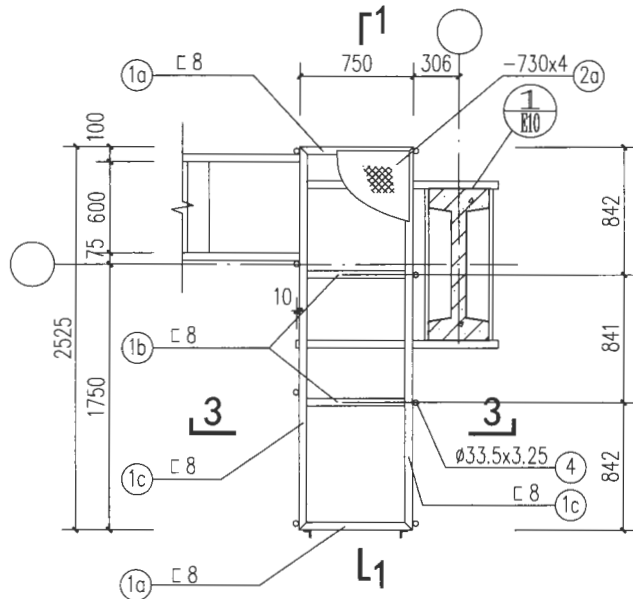
板
钢
旋



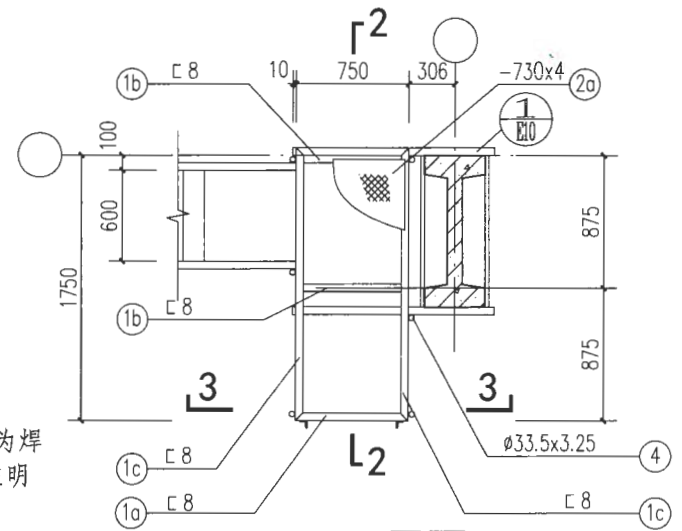
1-1



2-2



SP-1 平面



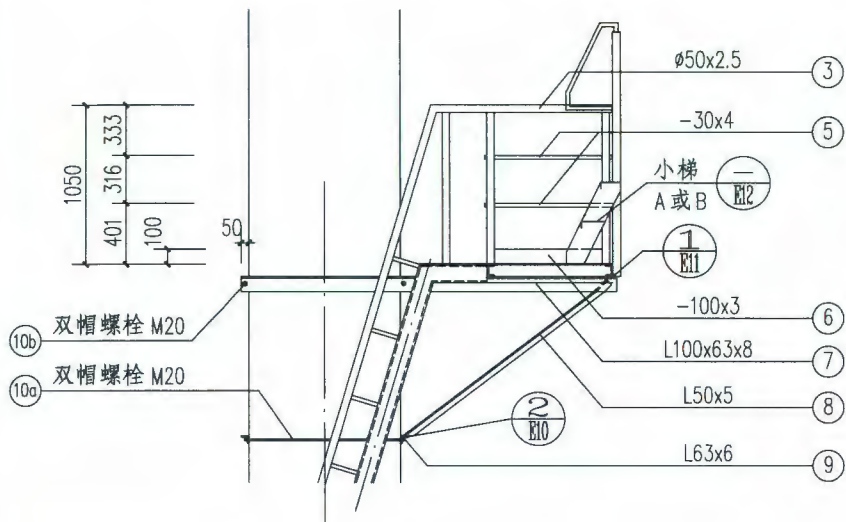
SP-2 平面

- 注:
1. 钢材之间的连接均为焊接, 焊缝厚度(除注明者外)见说明。
2. 3-3剖面见E11页。

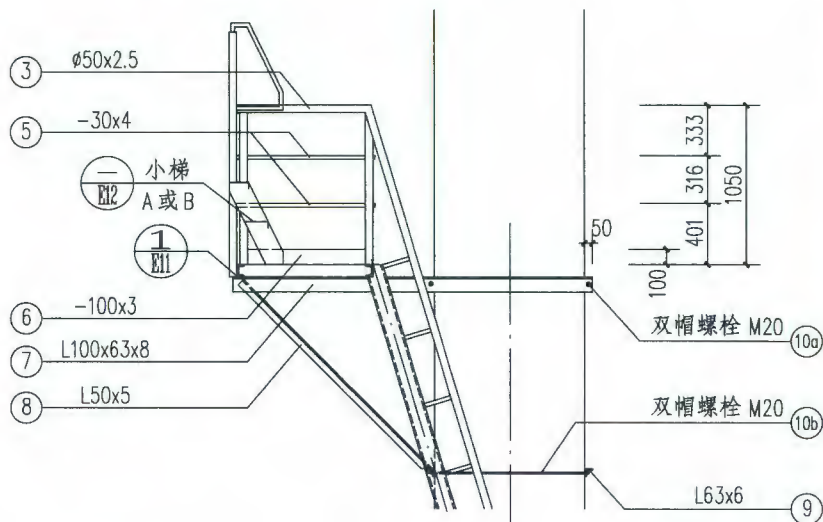
上吊车平台SP-1、2 详图					图集号	15J401
审核	李正刚	李刚	校对	段丽瑛	设计	洪森
					页	E6

A 工业台梯
B 梯平钢栏
C 固定钢梯
D 屋面钢直梯
E 吊钢梯
F 柱式螺旋梯
G 板式螺旋梯

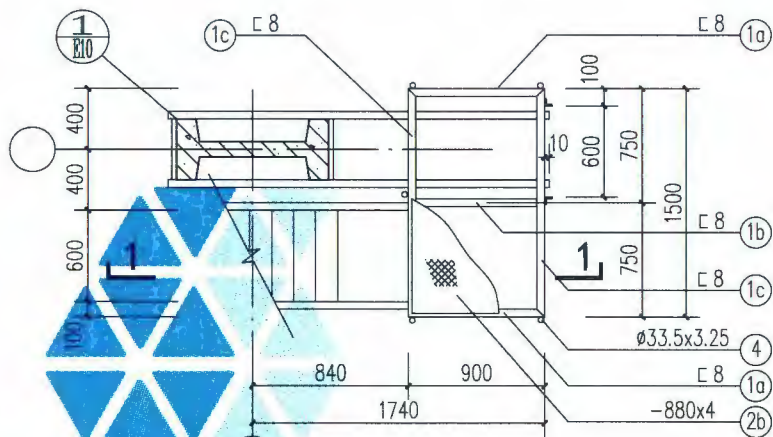
A 作业平台钢梯
B 钢梯及平台钢护栏
C 固定式钢斜梯
D 上屋面钢直梯
E 上吊车钢梯
F 柱式螺旋梯
G 板式螺旋梯



1-1

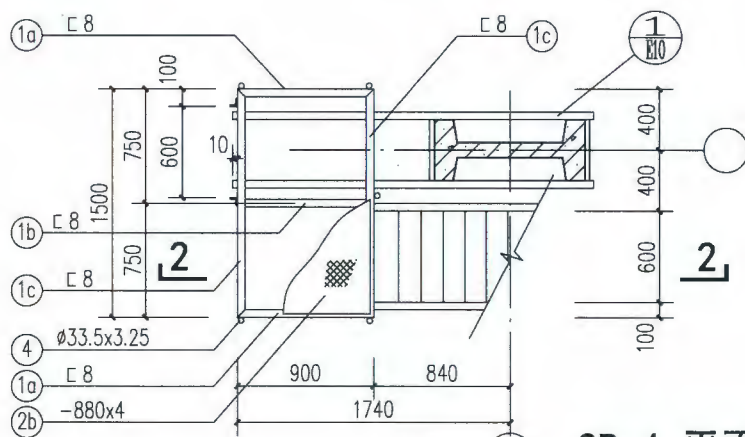


2-2



SP-3 平面

注：钢材之间的连接均为焊接，焊缝厚度（除注明者外）见说明。



SP-4 平面

上吊车平台SP-3、4 详图

审核 李正刚	制图	校对 段丽瑛	设计 洪森	图集号 15J401
页				E7

A
作业
平台
钢梯

B
钢梯
及平
台钢
护栏

C
固定
式钢
斜梯

D
上屋
面钢
直梯

E
上吊
车钢
斜梯

F
中柱
式钢
螺旋
梯

G
板式
钢螺
旋梯

作
平
钢

钢
及
台
护

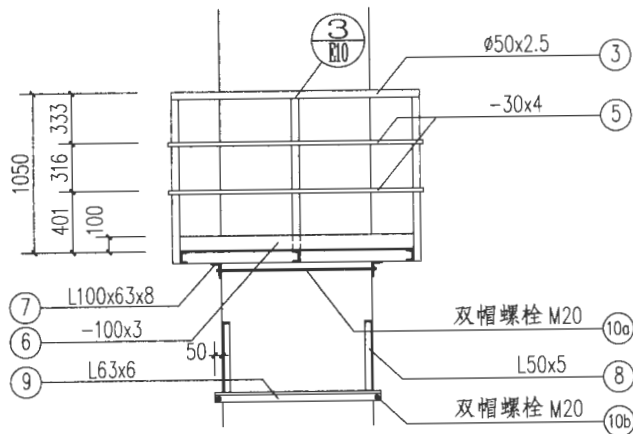
固
式
斜

上
面
直

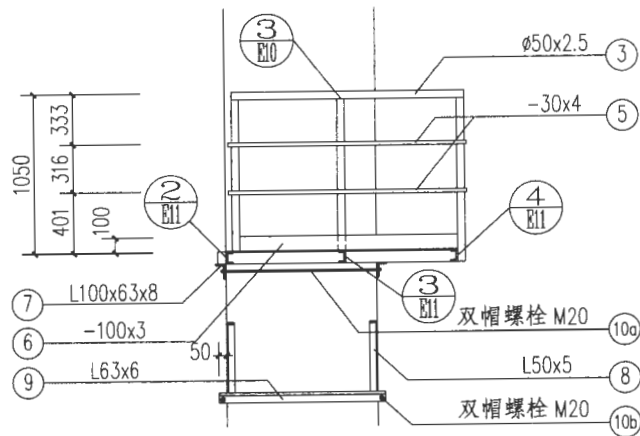
上
车
斜

中
式
螺
梯

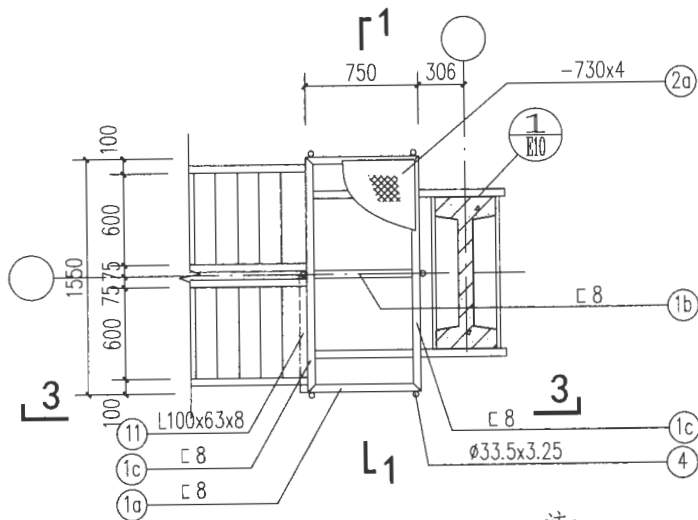
板
钢
旋



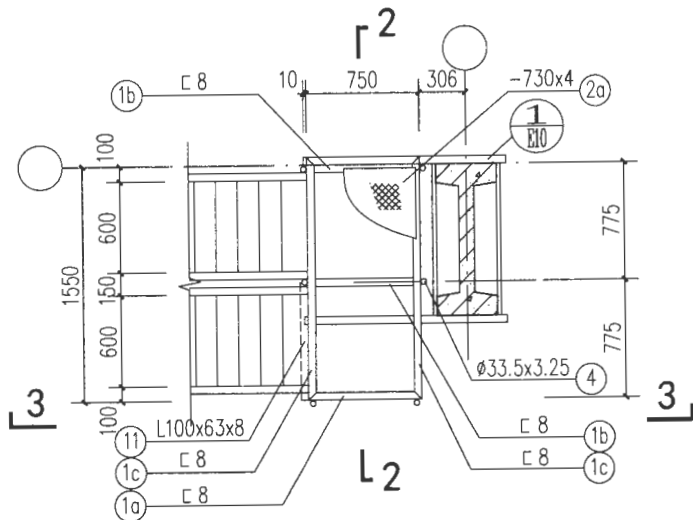
1-1



2-2



ZP-1 平面



ZP-2 平面

注:

1. 钢材之间的连接均为焊接, 焊缝厚度(除注明者外)见说明。
2. 3-3剖面见E11页。

上吊车中间平台ZP-1、2 详图

图集号

15J401

审核 李正刚

李刚

校对 段丽瑛

段一

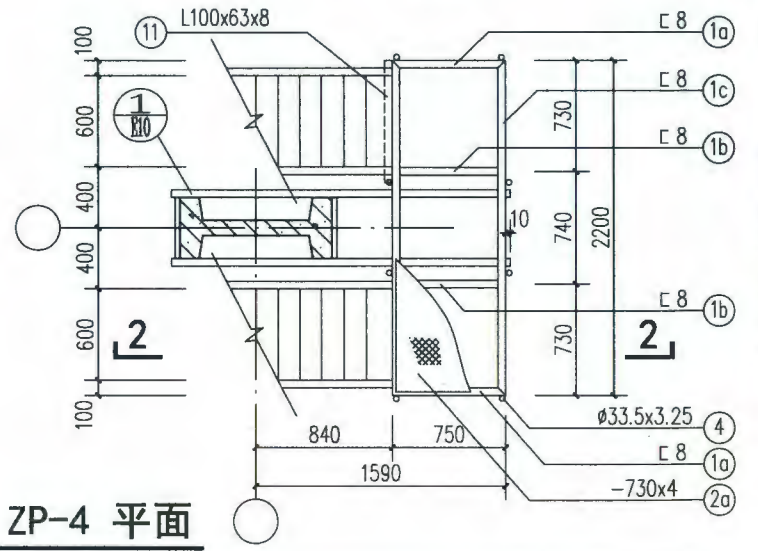
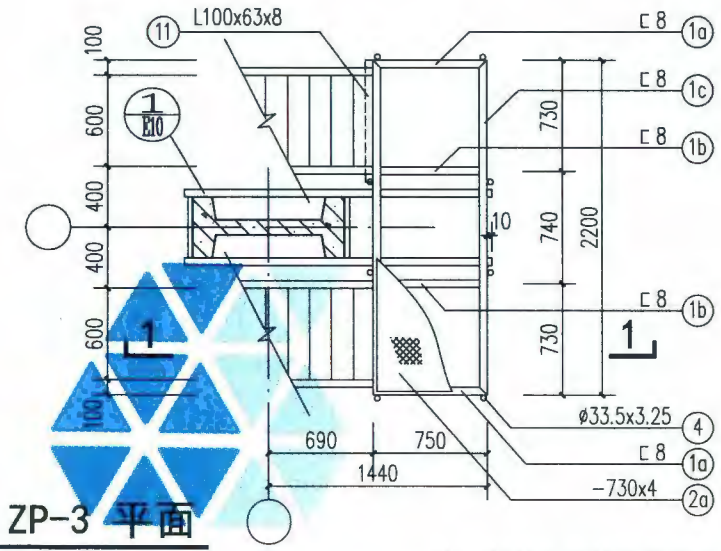
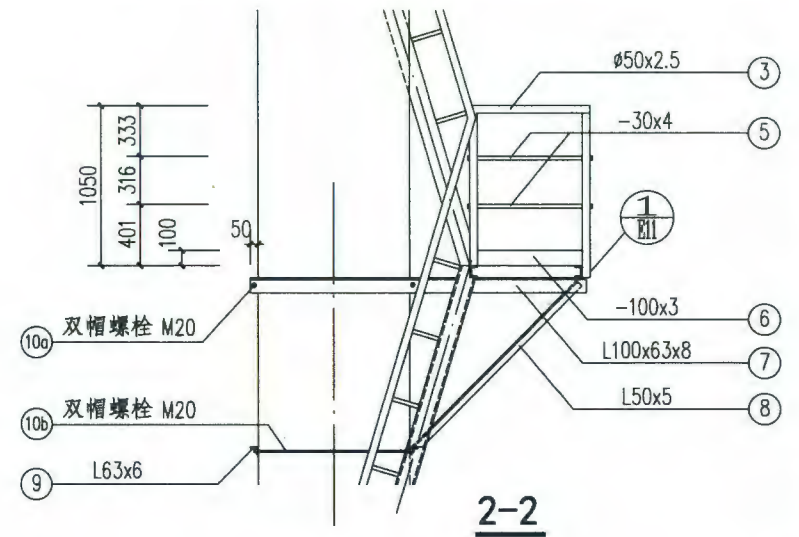
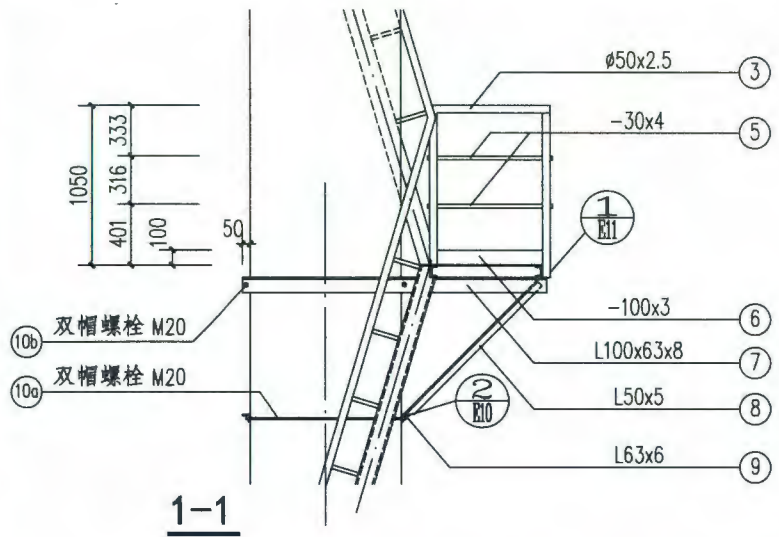
设计 洪森

页

E8

A 业台梯
 B 梯平钢梯
 C 定钢梯
 D 屋钢梯
 E 吊钢梯
 F 柱钢旋
 G 式螺梯

A 作业平台钢梯
 B 钢梯及平台钢护栏
 C 固定式钢斜梯
 D 上屋面钢直梯
 E 上吊车钢斜梯
 F 中柱式钢螺旋梯
 G 板式钢螺旋梯



注：钢材之间的连接均为焊接，
 焊缝厚度(除注明者外)见
 说明。

上吊车中间平台ZP-3、4 详图		图集号	15J401
审核	李正刚	校对	段丽瑛
设计	洪森	页	B9

A 作业平台钢梯

B 钢梯及平台钢护栏

C 固定式钢斜梯

D 上屋面钢直梯

E 上吊车钢斜梯

F 中柱式钢螺旋梯

G 板式钢螺旋梯

作平梯

钢及台梯

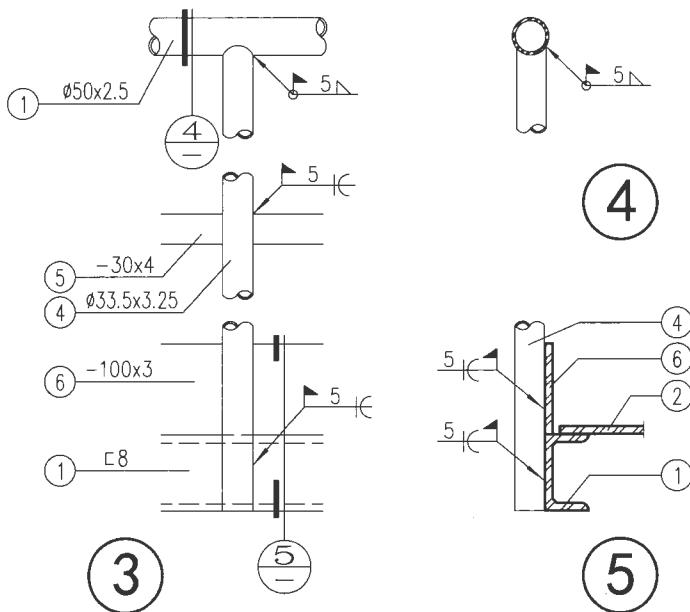
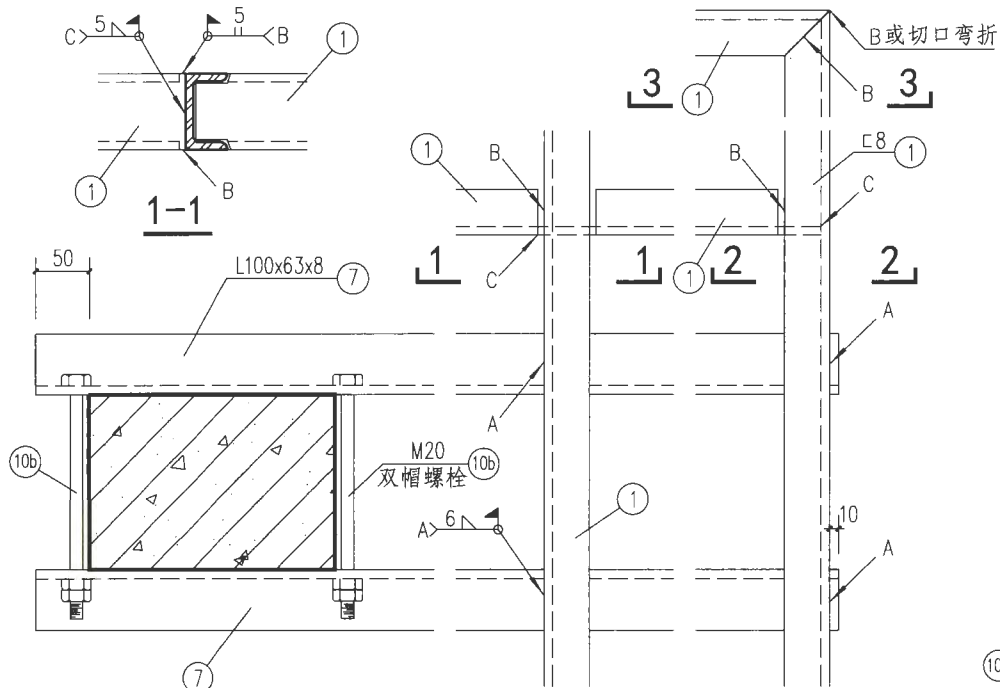
固定式斜

上屋面直

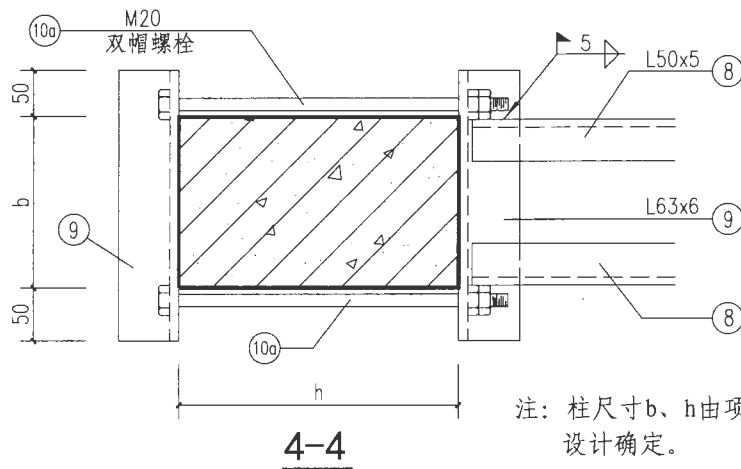
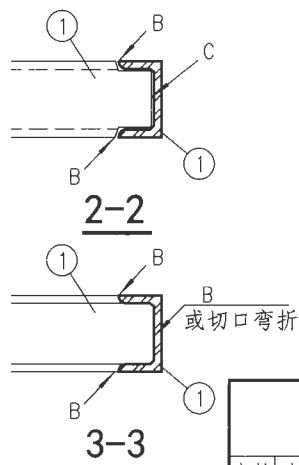
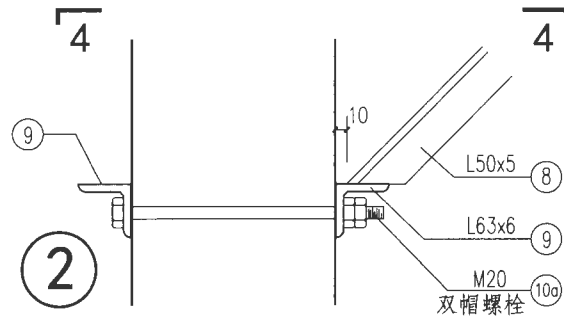
上吊车斜

中式螺旋

梯钢梯



① 柱与平台支架详图



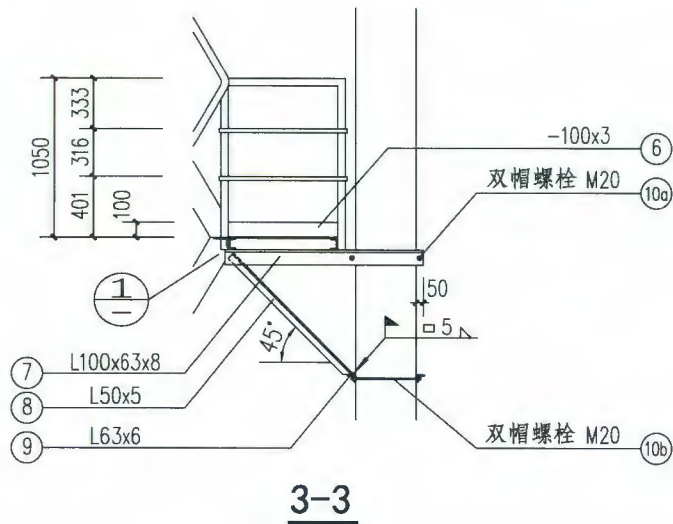
上吊车平台节点

图集号 15J401

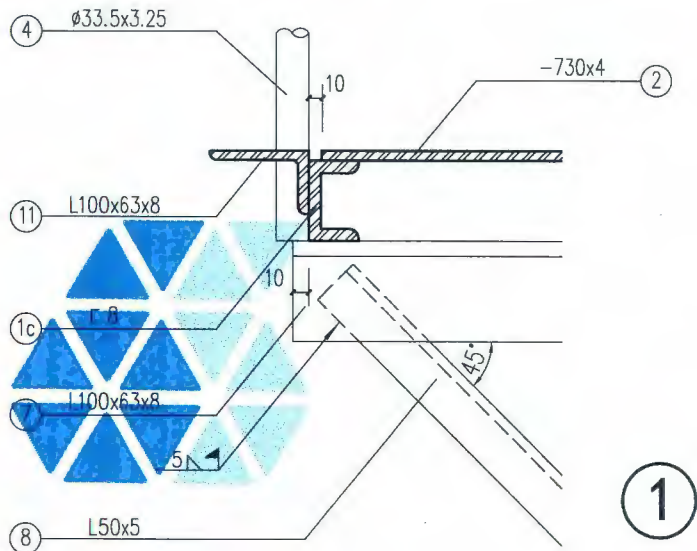
审核 李正刚 校对 段丽琪 设计 洪森

页 E10

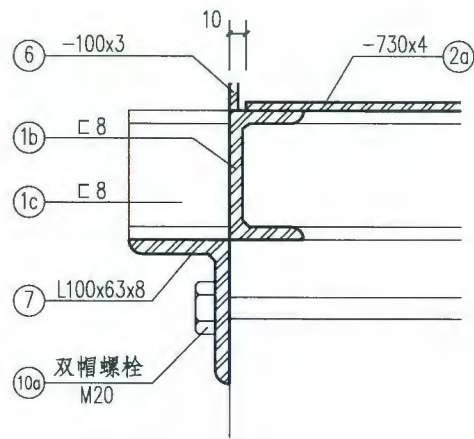
A 作业平台钢梯
 B 钢梯及平台钢梯
 C 固定式钢梯
 D 屋面钢梯
 E 吊钢梯
 F 柱式钢梯
 G 板式钢梯



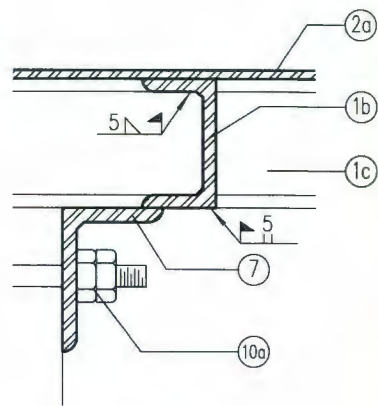
3-3



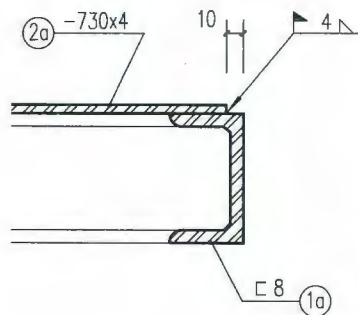
1



2



3



4

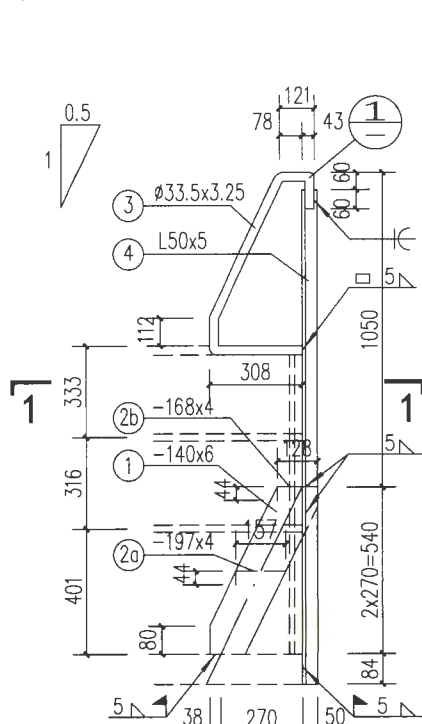
A 作业平台钢梯
 B 钢梯及平台钢梯
 C 固定式钢梯
 D 屋面钢梯
 E 吊钢梯
 F 柱式钢梯
 G 板式钢梯

上吊车平台节点

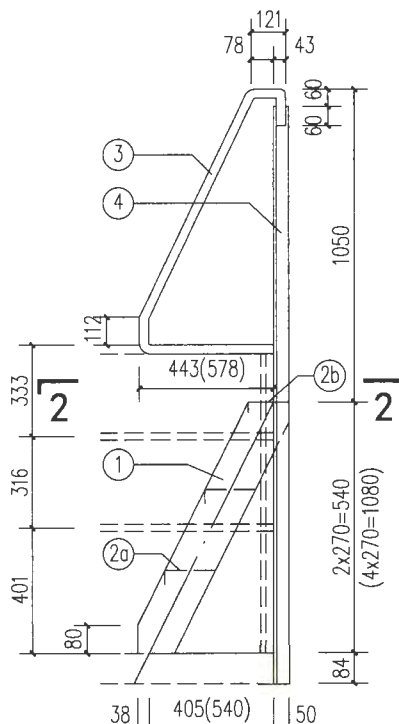
图集号 15J401

审核 李正刚 李正刚 校对 段丽瑛 段丽瑛 设计 洪森 洪森

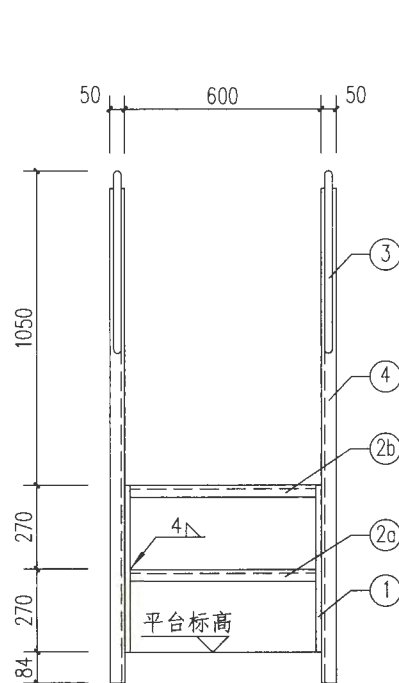
页 E11

A
作业
平台
钢梯B
钢梯
及平台
钢护栏C
固定
式钢
斜梯D
上屋
面钢
直梯E
上吊
车钢
斜梯F
中柱
式钢
螺旋
梯G
板式
钢螺
旋梯

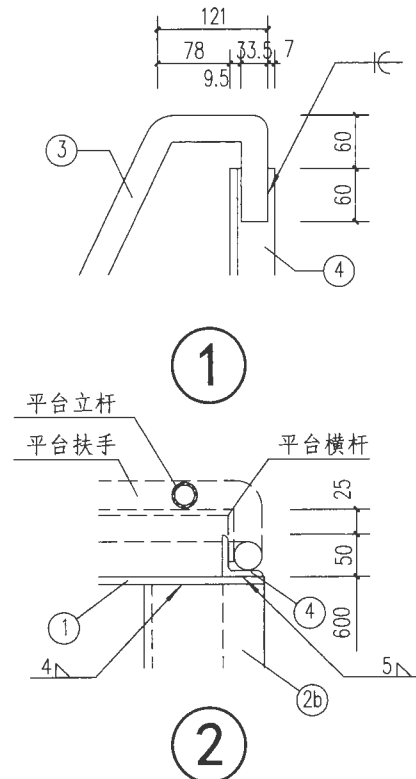
小梯 A



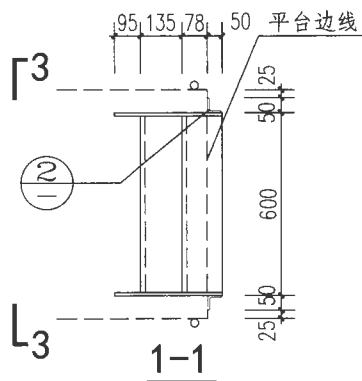
小梯 B(C)



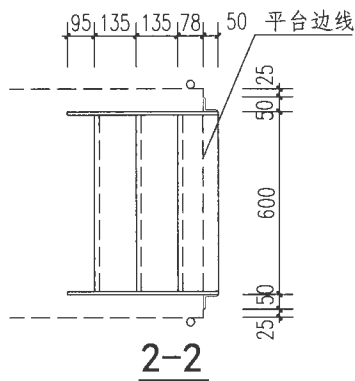
3-3



2



1-1



2-2

小梯代号		小梯 A				小梯 B				小梯 C				
构件号	名称	规格	长度 (mm)	数量	单重 (kg)	共重 (kg)	长度 (mm)	数量	单重 (kg)	共重 (kg)	长度 (mm)	数量	单重 (kg)	共重 (kg)
1	梯梁	-140x6	643	2	4.24	8.48	945	2	6.23	12.47	1247	2	8.22	16.44
2a	花纹钢板踏板	-197x4	588	1	3.98	3.98	588	2	3.98	7.96	588	3	3.98	11.94
2b	板踏板	-168x4	588	1	3.40	3.40	588	1	3.40	3.40	588	1	3.40	3.40
3	扶手	$\phi 33.5 \times 3.25$	1082	2	2.62	5.24	1519	2	3.68	7.35	1956	2	4.73	9.47
4	竖栏杆	L50x5	1614	2	6.08	12.17	1884	2	7.10	14.20	2154	2	8.12	16.24
合计重量 (kg)						33.27	45.38				57.49			
上吊车驾驶室小梯A、B、C详图											图集号	15J401		
审核	李正刚	李刚	校对	段丽瑛	张峻	设计	洪森	张	页			E12		

上吊车平台SP-1~SP-4材料表

平台号			SP-1				SP-2				SP-3				SP-4				
构件号	名称	规格	长度 (mm)	数量	单重 (kg)	共重 (kg)	长度 (mm)	数量	单重 (kg)	共重 (kg)	长度 (mm)	数量	单重 (kg)	共重 (kg)	长度 (mm)	数量	单重 (kg)	共重 (kg)	
1	a b c	平台框架	□ 8	750	2	6.03	12.06	750	1	6.03	6.03	900	2	7.24	14.48	900	2	7.24	14.48
				740	2	5.95	11.90	740	2	5.95	11.90	890	1	7.16	7.16	890	1	7.16	7.16
				2525	2	20.30	40.60	1813	2	14.58	29.16	1500	2	12.06	24.12	1500	2	12.06	24.12
2	a b	平台花纹 钢板	-730x4	2505	1	62.91	62.91	1730	1	43.44	43.44								
			-880x4									1480	1	44.80	44.80	1480	1	44.80	44.80
3	扶手	∅50x2.5	5378	1	15.76	15.76	3828	1	11.22	11.22	3634	1	10.65	10.65	3634	1	10.65	10.65	
4	立杆	∅33.5x3.25	1080	8	2.61	20.88	1080	6	2.61	15.66	1080	5	2.61	13.05	1080	5	2.61	13.05	
5	横杆	-30x4	5198	2	4.89	9.78	3648	2	3.43	6.86	3458	2	3.25	6.50	3458	2	3.25	6.50	
6	挡板	-100x3	5202	1	12.28	12.28	3652	1	8.62	8.62	3462	1	8.17	8.17	3462	1	8.17	8.17	
7	平台抱柱 支架	L100x63x8	1316	2	12.98	25.96	1316	2	12.98	25.96	2300	2	22.70	45.40	2300	2	22.70	45.40	
8	支架斜撑	L50x5	1147	2	4.32	8.64	1147	2	4.32	8.64	1530	2	5.77	11.54	1952	2	7.36	14.72	
9	抱柱支架	L63x6	1100	2	6.29	12.58	1100	2	6.29	12.58	500	2	2.86	5.72	500	2	2.86	5.72	
10	a b	支架双帽 螺栓	M20	1100	2	2.90	5.80	1100	2	2.90	5.80	500	2	1.42	2.84	500	2	1.42	2.84
				500	2	1.42	2.84	500	2	1.42	2.84	1100	2	2.90	5.80	1100	2	2.90	5.80
11	角钢踏步	L100x63x8																	
合计重量 (kg)			241.99				188.71				200.23				203.41				

注：1. 抱柱构件是按400×1000柱截面计算。
2. 材料表合计重量未包括平台栏杆扶手、连接螺栓、预埋件的材料用量。

上吊车平台 SP-1~4 材料表

图集号 15J401

审核 李正刚 李刚 校对 段丽瑛 段一璞 设计 洪森 洪森

页 E13

A 作业平台钢梯
B 钢梯及平台钢护栏
C 固定式钢斜梯
D 上屋面钢直梯
E 上吊车辆斜梯
F 中柱式钢螺旋梯
G 板式钢螺旋梯

上吊车中间平台ZP-1~ZP-4材料表

A 作业 平台 钢梯	平台号			ZP-1				ZP-2				ZP-3				ZP-4					
	构件号	名称	规格	长度 (mm)	数量	单重 (kg)	共重 (kg)	长度 (mm)	数量	单重 (kg)	共重 (kg)	长度 (mm)	数量	单重 (kg)	共重 (kg)	长度 (mm)	数量	单重 (kg)	共重 (kg)		
B 钢梯 及平台 钢护栏	1	a	平台框架	□ 8	750	2	6.03	12.06	750	1	6.03	6.03	750	2	6.03	12.06	750	2	6.03	12.06	
		b			740	1	5.95	5.95	740	2	5.95	11.90	740	2	5.95	11.90	740	2	5.95	11.90	
		c			1550	2	12.46	24.92	1613	2	12.97	25.94	2200	2	17.69	35.38	2200	2	17.69	35.38	
C 固定式 钢斜梯	2	a	平台花纹 钢板	-730x4	1530	1	38.42	38.42	1530	1	38.42	38.42	2180	1	54.74	54.74	2180	1	54.74	54.74	
		b		-880x4																	
D 上屋 面钢 直梯	3	扶手	∅50x2.5	3342	1	9.79	9.79	3342	1	9.79	9.79	4654	1	13.64	13.64	4654	1	13.64	13.64		
	4	立杆	∅33.5x3.25	1080	6	2.61	15.66	1080	6	2.61	15.66	1080	8	2.61	20.88	1080	8	2.61	20.88		
	5	横杆	-30x4	3108	2	2.92	5.84	3108	2	2.92	5.84	4452	2	4.19	8.38	4452	2	4.19	8.38		
E 上吊 车钢 斜梯	6	挡板	-100x3	3136	1	7.40	7.40	3136	1	7.40	7.40	4456	1	10.52	10.52	4456	1	10.52	10.52		
	7	平台抱柱 支架	L100x63x8	1316	2	12.98	25.96	1316	2	12.98	25.96	2000	2	19.74	39.48	2150	2	21.22	42.44		
	8	支架斜撑	L50x5	1147	2	4.32	8.64	1147	2	4.32	8.64	1316	2	4.96	9.92	1740	2	6.56	13.12		
F 中柱 式钢 螺旋 梯	9	抱柱支架	L63x6	1100	2	6.29	12.58	1100	2	6.29	12.58	500	2	2.86	5.72	500	2	2.86	5.72		
		10	支架双帽 螺栓	M20	1100	2	2.90	5.80	1100	2	2.90	5.80	500	2	1.42	2.84	500	2	1.42	2.84	
	b	500			2	1.42	2.84	500	2	1.42	2.84	1100	2	2.90	5.80	1100	2	2.90	5.80		
11	角钢踏步	L100x63x8	775	1	7.65	7.65	775	1	7.65	7.65	775	1	7.65	7.65	775	1	7.65	7.65			
G 板式 钢螺 旋梯	合计重量 (kg)				183.51				184.45				238.91				245.07				
	注: 1. 抱柱构件是按400×1000柱截面计算。 2. 材料表合计重量未包括平台栏杆扶手、连接螺栓、预埋件的材料用量。										上吊车中间平台 ZP-1~4 材料表					图集号	15J401				
										审核	李正刚	李钢	校对	段丽瑛	段一斐	设计	洪森	洪森	页	E14	

中柱式钢螺旋梯说明

1 概述

中柱式钢螺旋梯是以扇形踏步围绕一个中心支撑柱布置的钢楼梯。

2 梯型和适用范围

2.1 按使用环境，中柱式螺旋钢梯分为室外中柱式钢螺旋梯和室内中柱式钢螺旋梯两个梯型系列。

2.2 室外中柱式钢螺旋梯 (ZWLT) 适用从底层室外与楼层各层及屋顶的联系。

2.3 室内中柱式钢螺旋梯 (ZNLT) 适用室内竖向空间联系。

3 选用要点

3.1 梯宽均为750mm，层高为2.70~6.00m，平台栏杆高度均为1050mm。

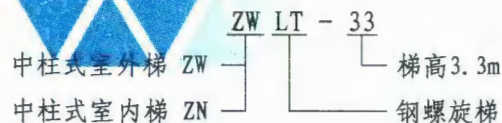
3.2 中柱式钢螺旋梯按每周16级踏步布置，由钢管立柱、预制扇形钢踏步板、钢平台板等构件现场安装焊接组成。

3.3 中柱式钢螺旋梯的立柱采用 $\phi 159 \times 12$ 热轧无缝钢管，内填C20细石混凝土。钢管立柱连接长度依材料长度而定，但每梯段内不应超过一个接头。

3.4 中柱的基础由项目设计确定，本图集仅为示意。

3.5 中柱式钢螺旋梯的涂装要求见总说明第4.6条。

4 编号及选用方法



5 中柱式钢螺旋梯选用表

种类	梯型号	梯高 (mm)	梯宽 (mm)	踏步级	踏步高 (mm)
室外梯 (ZW)	ZWLT-27	2700	750	13	192.85
	ZWLT-28	2800	750	13	200.00
	ZWLT-29	2900	750	14	193.38
	ZWLT-30	3000	750	14	200.00
	ZWLT-33	3300	750	14	220.00
	ZWLT-36	3600	750	14	240.00
	ZWLT-42	4200	750	18	210.00
	ZWLT-48	4800	750	28	165.51
	ZWLT-54	5400	750	28	186.20
	ZWLT-60	6000	750	29	200.00
室内梯 (ZN)	ZNLT-27	2700	750	13	192.85
	ZNLT-28	2800	750	14	186.66
	ZNLT-29	2900	750	14	193.38
	ZNLT-30	3000	750	15	187.50
	ZNLT-33	3300	750	16	194.11
	ZNLT-36	3600	750	18	189.47
	ZNLT-39	3900	750	19	195.00
	ZNLT-42	4200	750	21	190.00
	ZNLT-48	4800	750	24	192.00
	ZNLT-54	5400	750	27	192.86
ZNLT-60	6000	750	30	193.55	

中柱式钢螺旋梯说明

审核 李正刚				校对 许岩		设计 洪森		图集号	15J401
								页	F1

A 作业平台钢梯

B 钢梯及平台钢护栏

C 固定式钢斜梯

D 上屋面钢直梯

E 上吊车钢斜梯

F 中柱式钢螺旋梯

G 板式钢螺旋梯

A 作业平台钢梯

B 钢梯及平台钢护栏

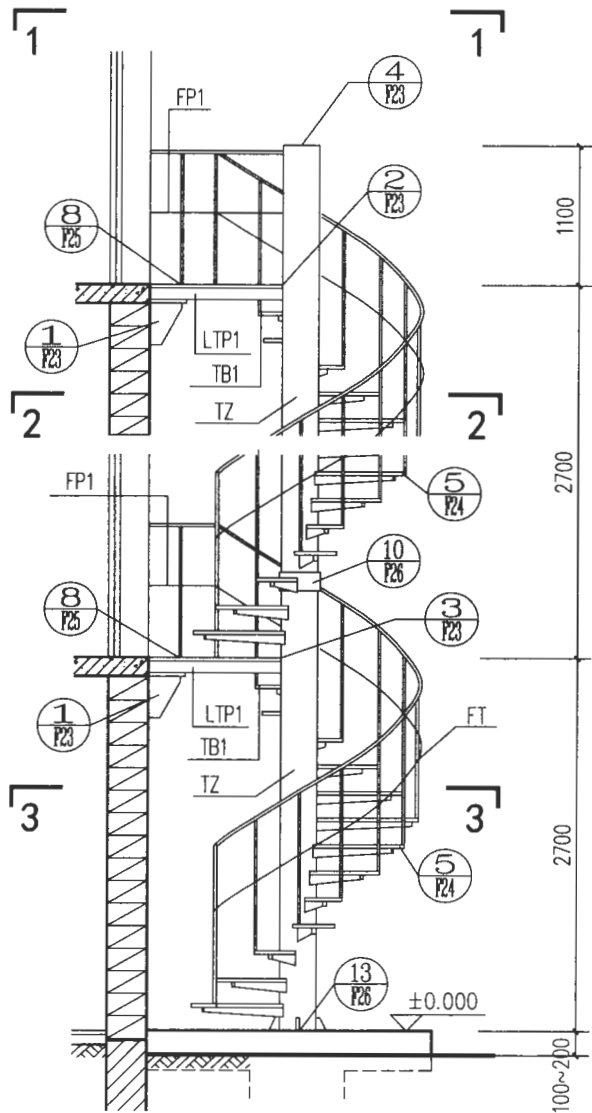
C 固定式钢斜梯

D 上屋面钢直梯

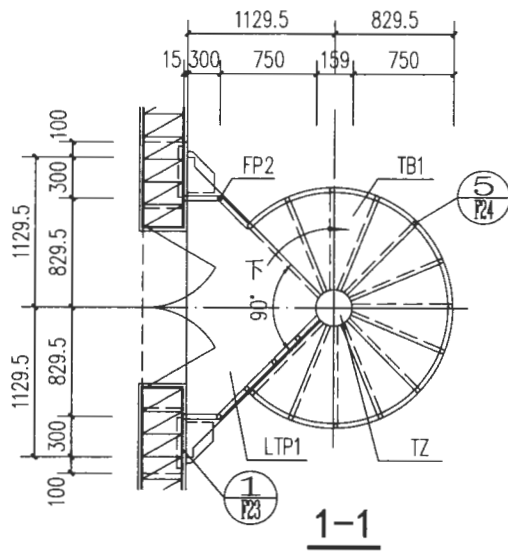
E 上吊车钢斜梯

F 中柱式钢螺旋梯

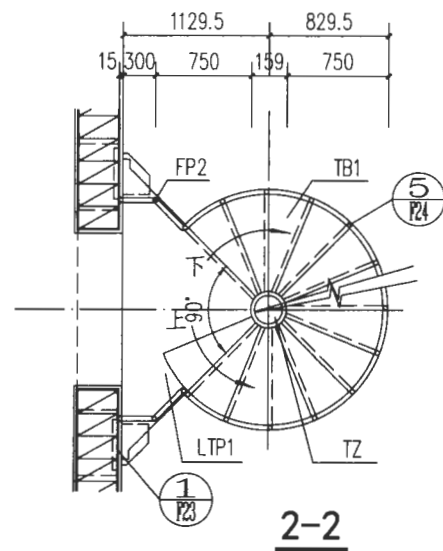
G 板式钢螺旋梯



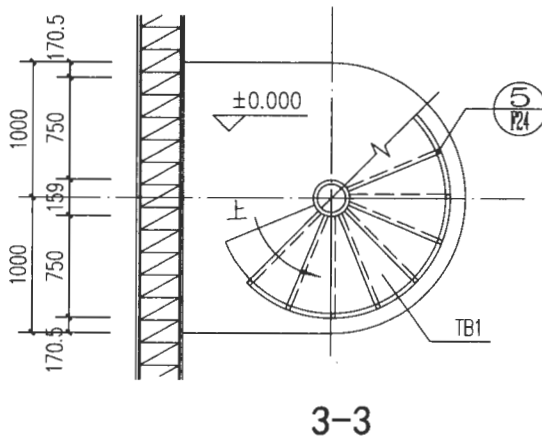
立面



1-1



2-2



3-3

梯型号	ZWLT-27	梯高	2700	踏步级	13	踏步高	192.85	
中柱式钢螺旋梯ZWLT-27简图							图集号	15J401
审核	李正刚	李刚	校对	许岩	许岩	设计	洪森	
							页	F2

作平梯

梯及台护

固定式参

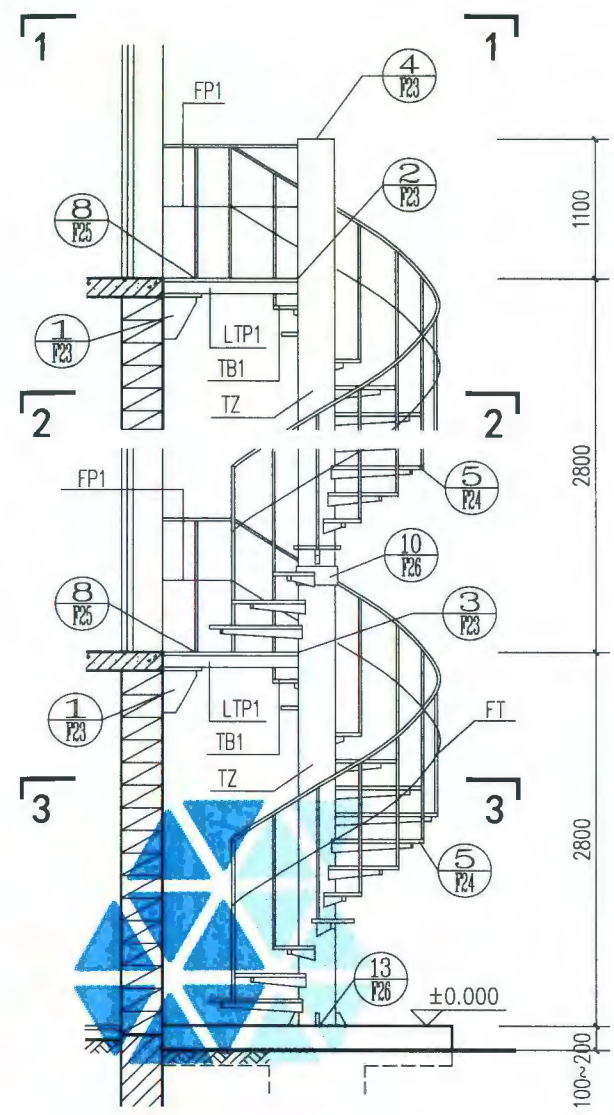
上屋面直

上吊车参

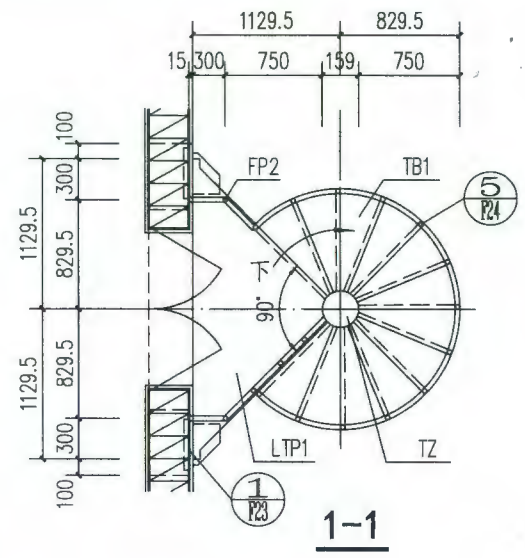
中柱式螺旋梯

板式钢螺旋梯

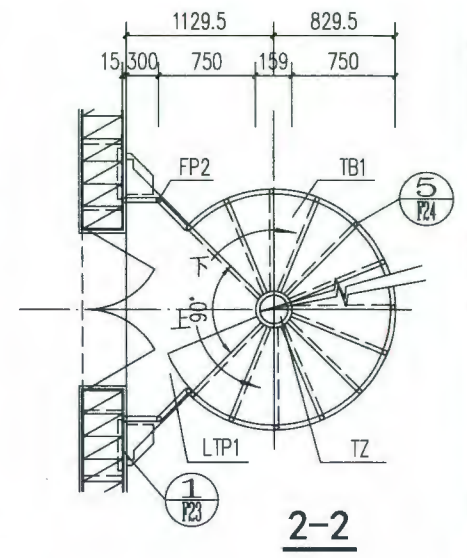
A 业台梯
 B 梯平栏杆
 C 定钢梯
 D 屋钢梯
 E 吊钢梯
 F 柱钢旋梯
 G 式螺梯



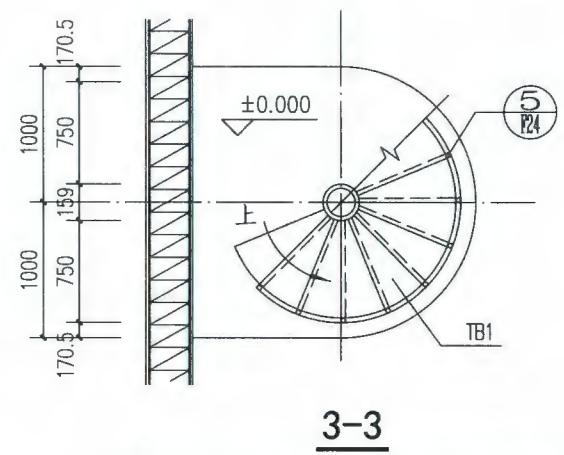
立面



1-1



2-2



3-3

A 作业平台钢梯
 B 钢梯及平台钢护栏
 C 固定式钢斜梯
 D 上屋面钢直梯
 E 上吊车钢斜梯
 F 中柱式钢螺旋梯
 G 板式钢螺旋梯

梯型号	ZWLT-28	梯高	2800	踏步级	13	踏步高	200	
中柱式钢螺旋梯ZWLT-28简图							图集号	15J401
审核	李正刚	李刚	校对	许岩	许岩	设计	洪森	
							页	F3

A
作业
平台
钢梯

B
钢梯
及平
台钢
护栏

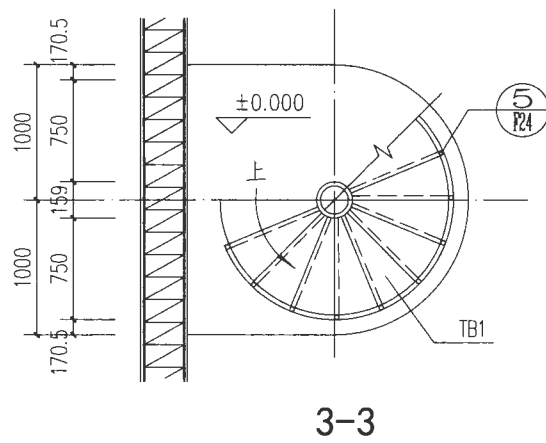
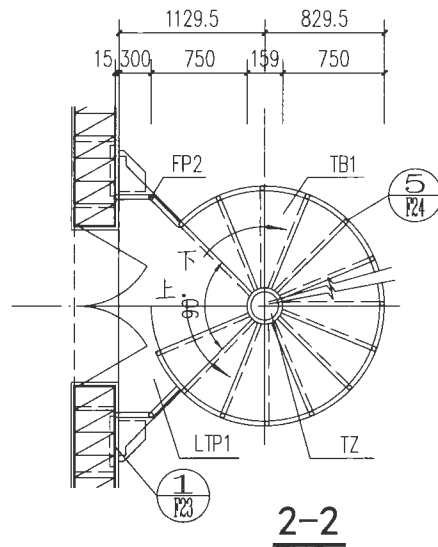
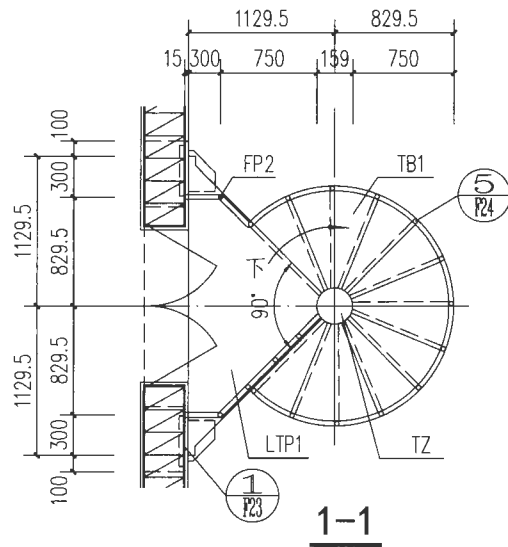
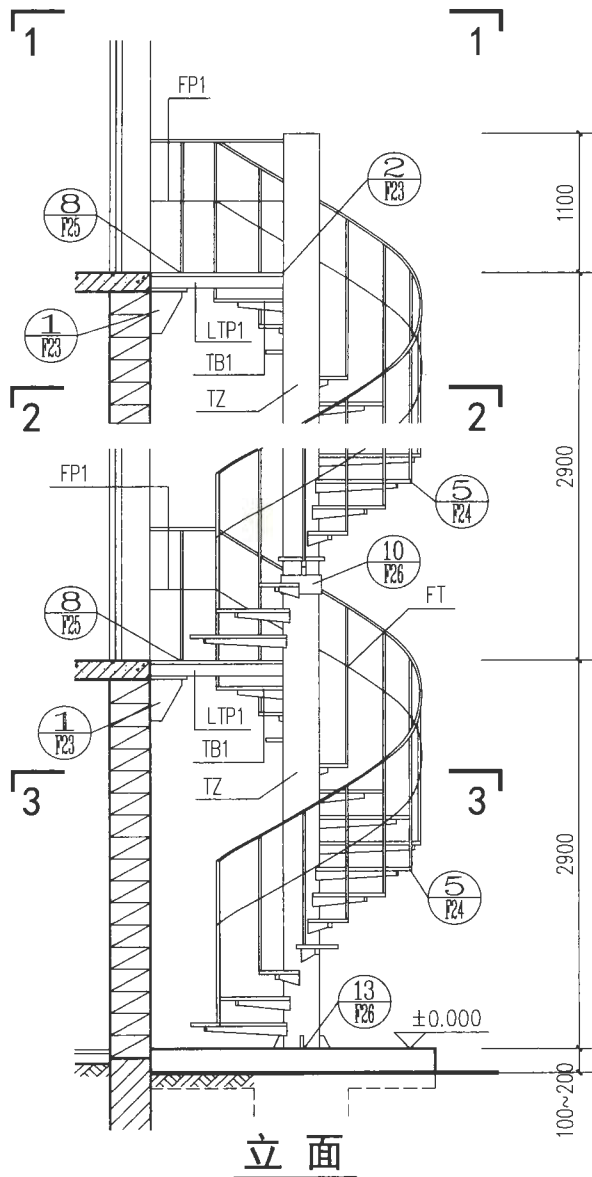
C
固定
式钢
斜梯

D
上屋
面钢
直梯

E
上吊
车钢
斜梯

F
中柱
式钢
螺旋
梯

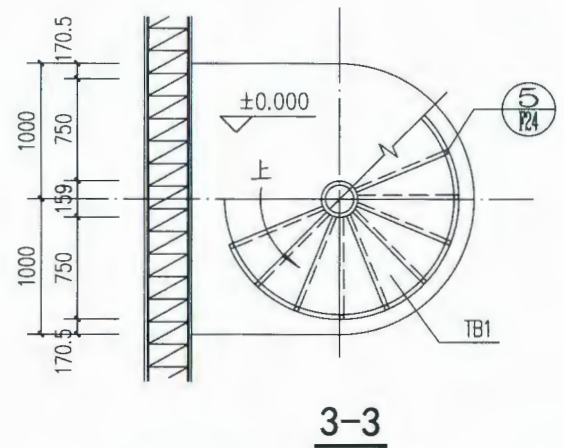
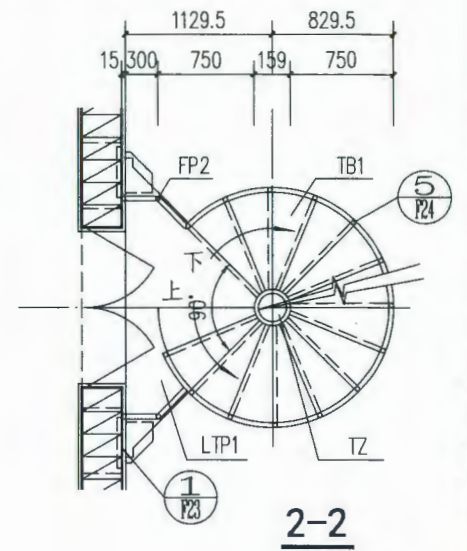
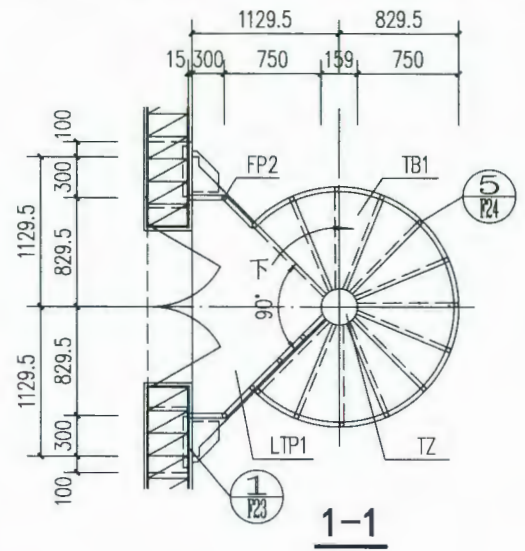
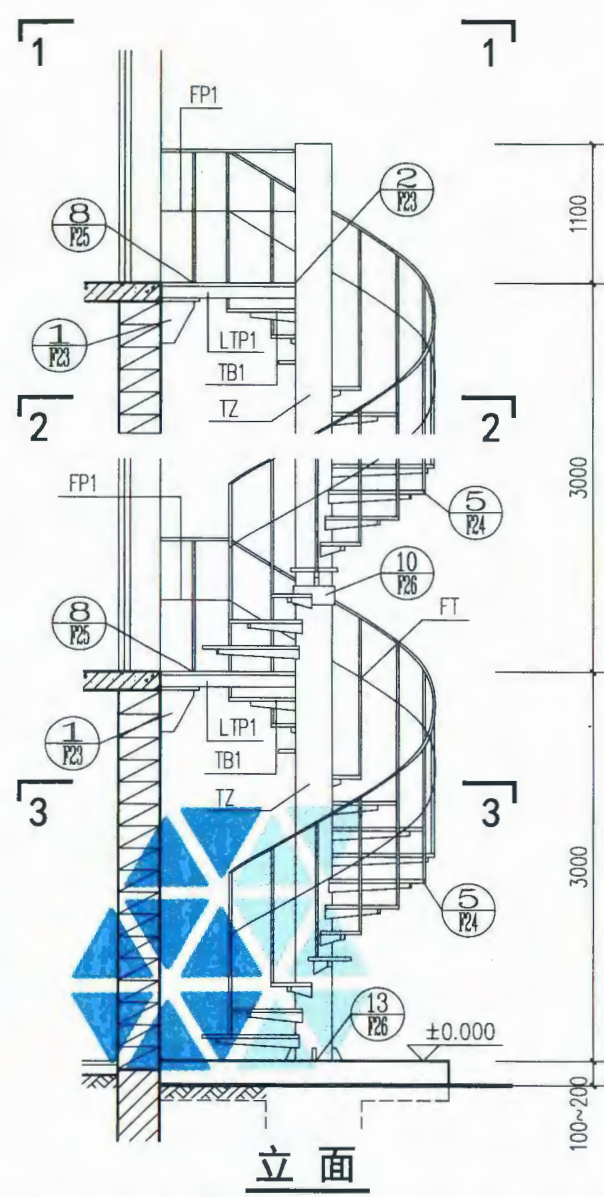
G
板式
钢螺
旋梯



梯型号	ZWLT-29	梯高	2900	踏步级	14	踏步高	193.38	
中柱式钢螺旋梯ZWLT-29简图							图集号	15J401
审核	李正刚	校对	许岩	设计	洪森	页	F4	

作平钢
钢及台护
固式斜
上直
上车斜
中式螺旋
板钢旋

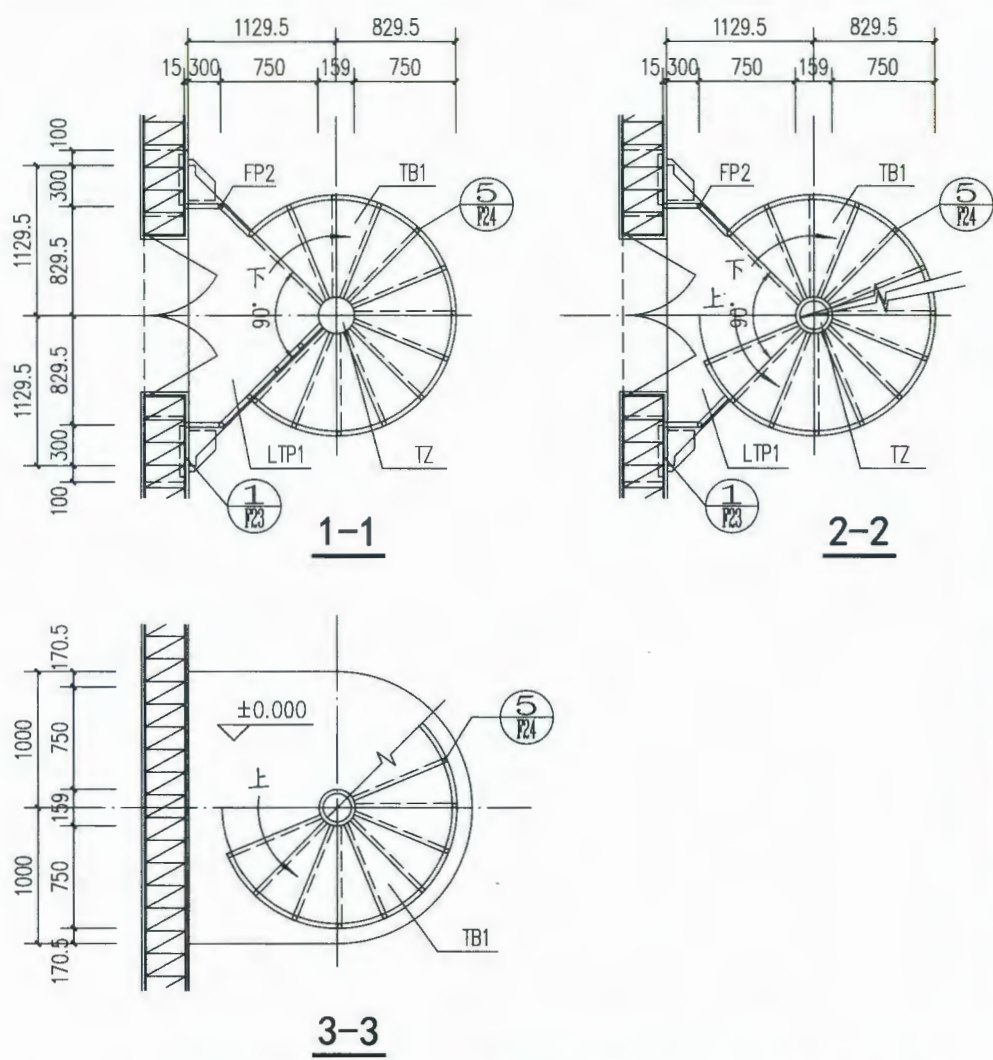
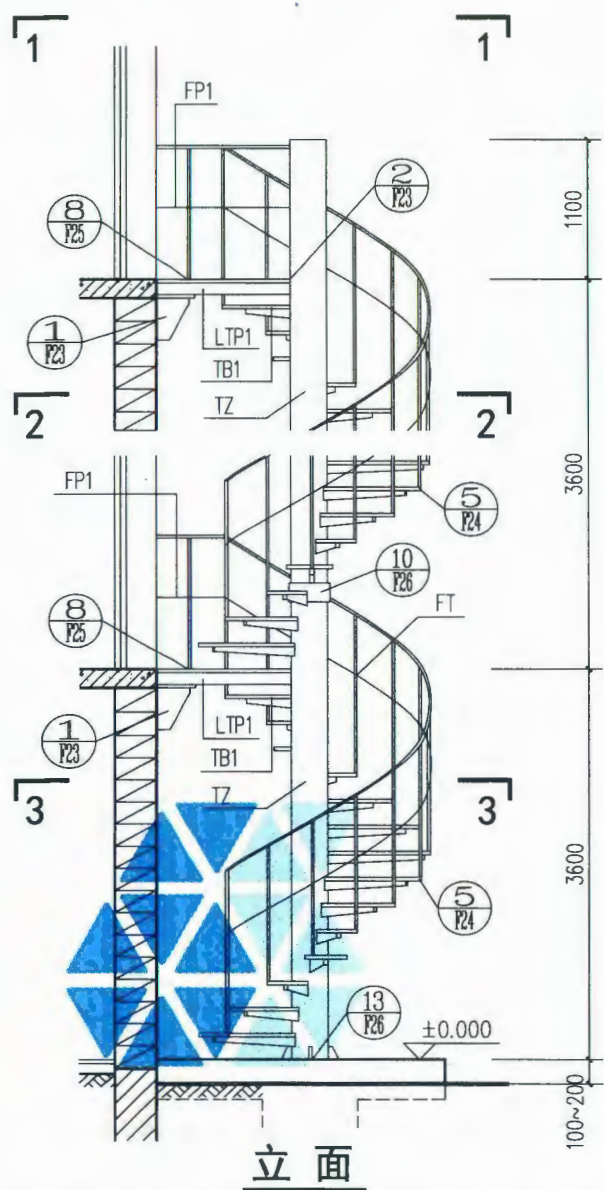
A 作业台梯
 B 梯平钢栏
 C 固定钢梯
 D 屋钢梯
 E 吊钢梯
 F 柱钢旋
 G 式螺梯



梯型号	ZWLT-30	梯高	3000	踏步级	14	踏步高	200
中柱式钢螺旋梯ZWLT-30简图						图集号	15J401
审核	李正刚	校对	许岩	设计	洪森	页	F5

A 作业平台钢梯
 B 钢梯及平台护栏
 C 固定式钢斜梯
 D 上屋面钢直梯
 E 上吊车钢斜梯
 F 中柱式钢螺旋梯
 G 板式钢螺旋梯

A 工业台梯
 B 梯平梯
 C 定钢梯
 D 屋钢梯
 E 吊钢梯
 F 柱钢旋梯
 G 式螺梯



梯型号	ZWLT-36	梯高	3600	踏步级	14	踏步高	240
中柱式钢螺旋梯ZWLT-36简图						图集号	15J401
审核	李正刚	李刚	校对	许岩	许岩	设计	洪森
						页	F7

A 作业平台钢梯
 B 钢梯及平台护栏
 C 固定式斜梯
 D 上屋面钢直梯
 E 上吊车钢斜梯
 F 中柱式钢螺旋梯
 G 板式钢螺旋梯

A
作业
平台
钢梯

B
钢梯
及平
台钢
护栏

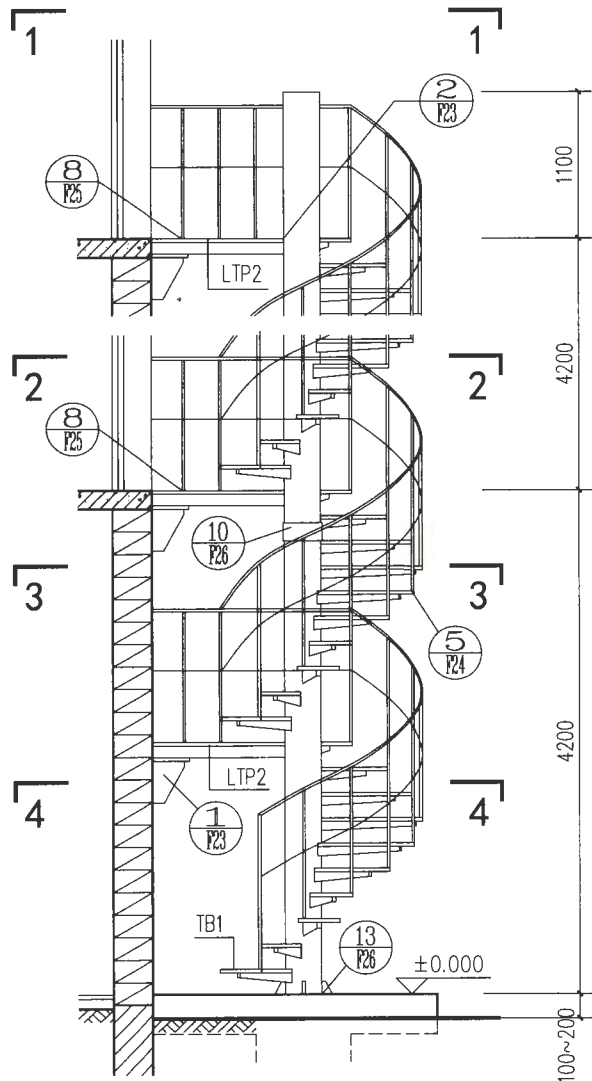
C
固
定
式
钢
斜
梯

D
上
屋
面
钢
直
梯

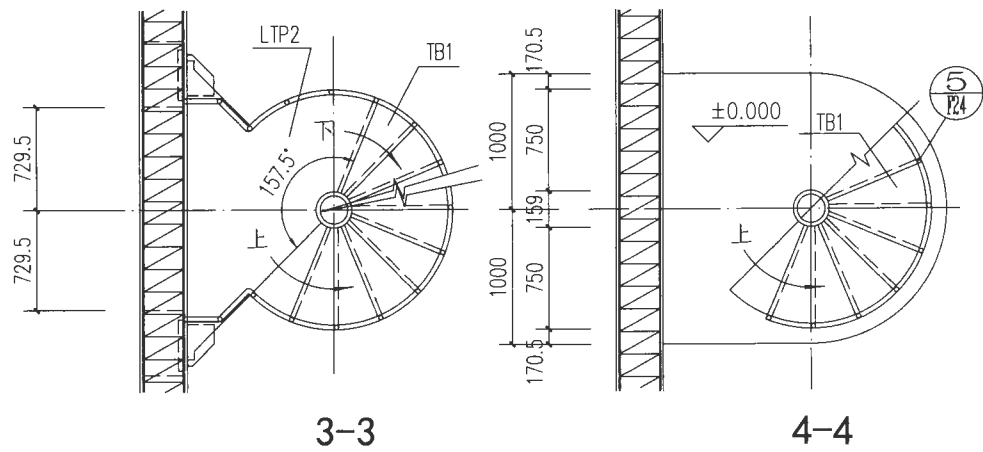
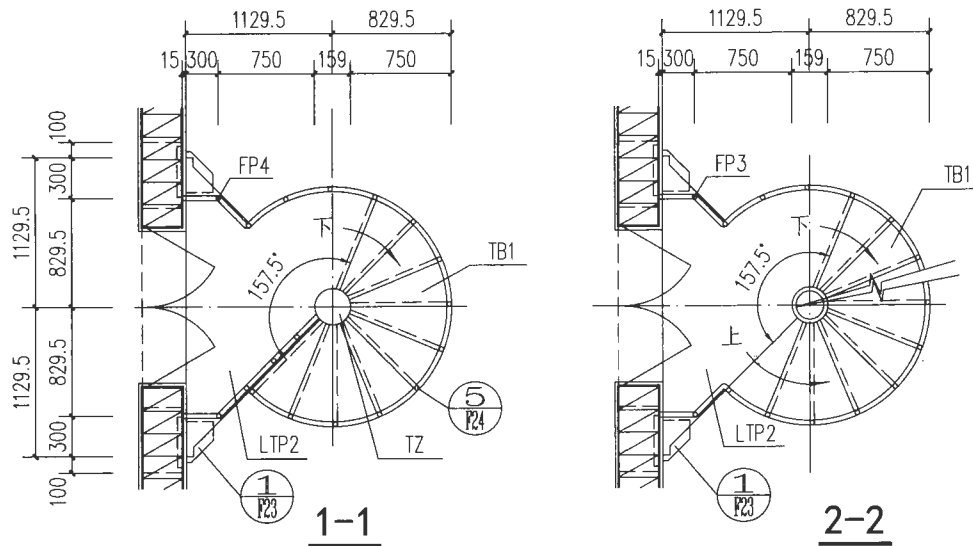
E
上
吊
车
钢
斜
梯

F
中
柱
式
钢
螺
旋
梯

G
板
式
钢
螺
旋
梯



立面



梯型号	ZWLT-42	梯高	4200	踏步级	18	踏步高	210
中柱式钢螺旋梯ZWLT-42简图						图集号	15J401
审核	李正刚	校对	许岩	设计	洪森	页	F8

A
作
平
钢

E
钢
及
合
护

(
固
式
斜

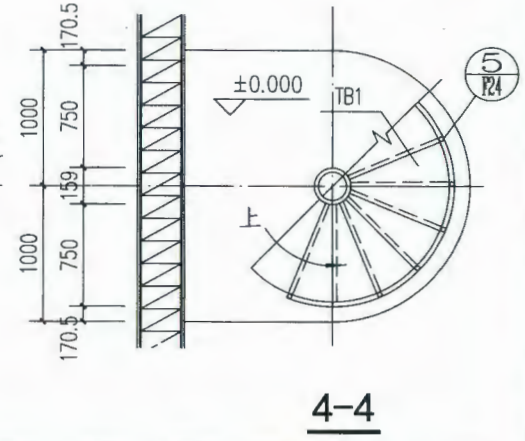
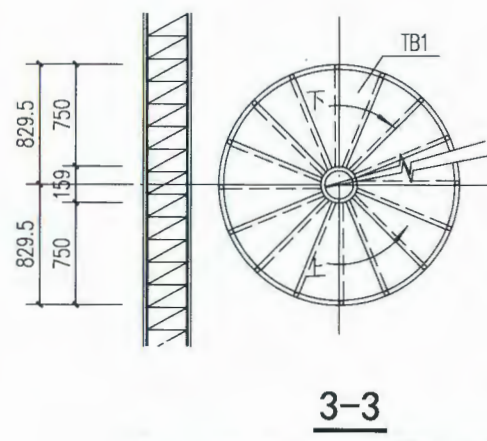
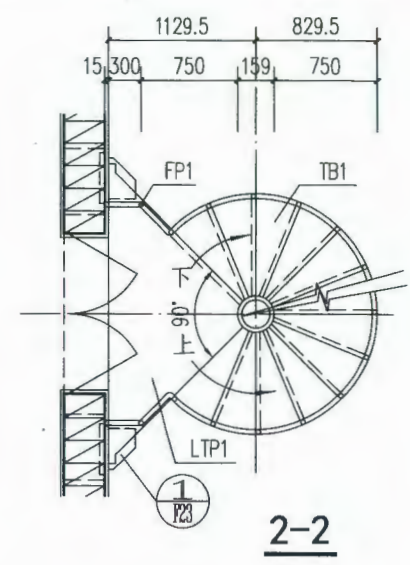
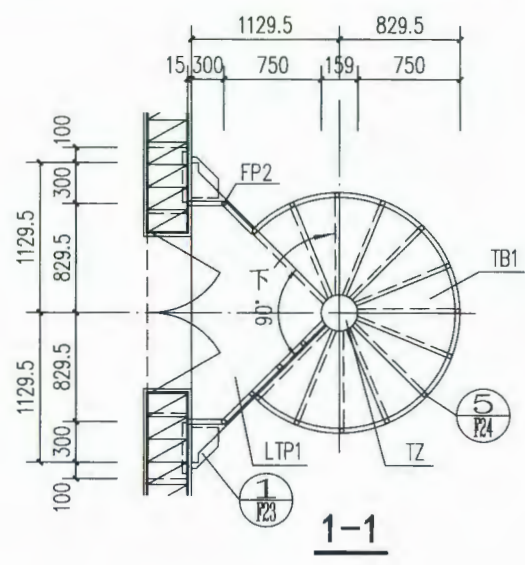
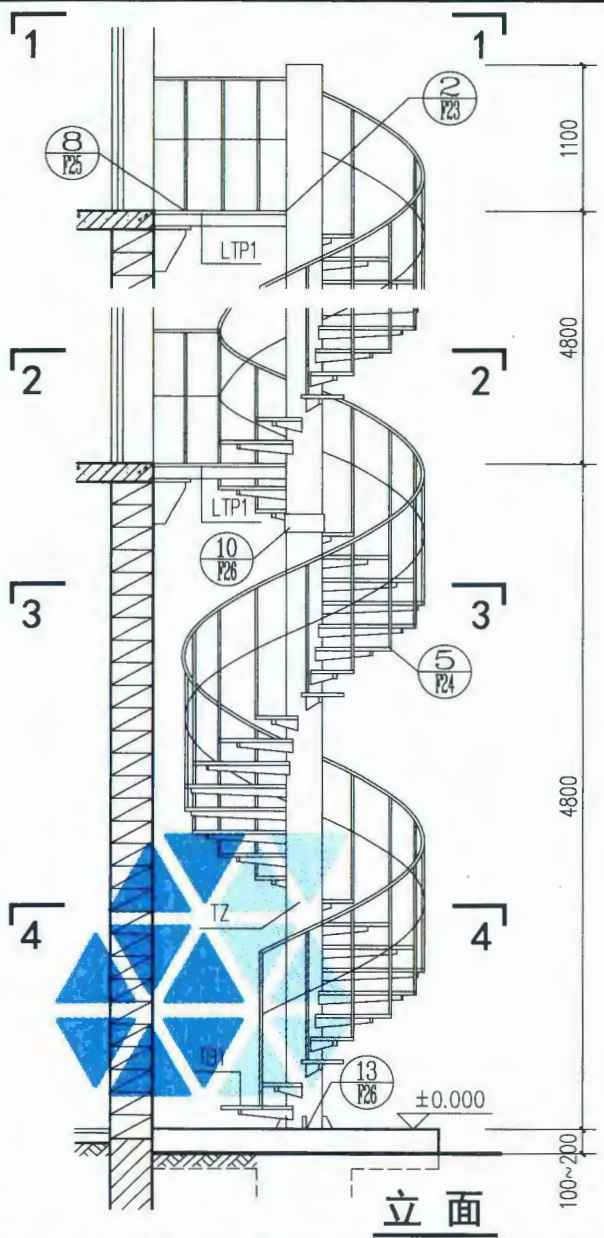
[
上
面
直

[
上
车
斜

[
中
式
螺
旋
梯

(
板
钢
梯

A 作业台梯
 B 梯平钢栏
 C 定钢梯
 D 屋面钢梯
 E 吊钢梯
 F 柱钢旋
 G 板式钢螺旋梯

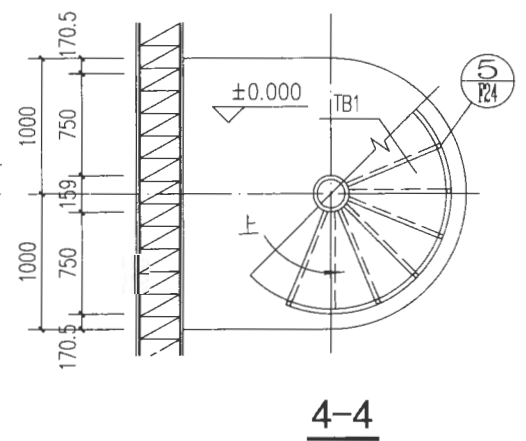
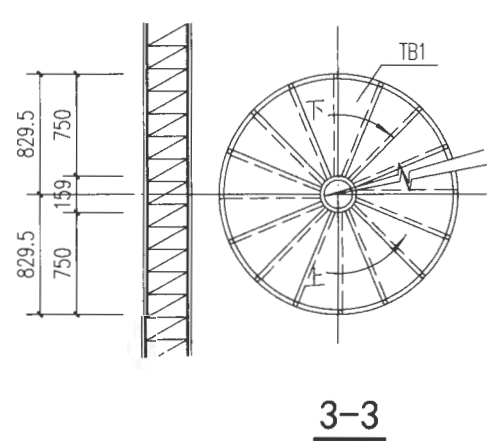
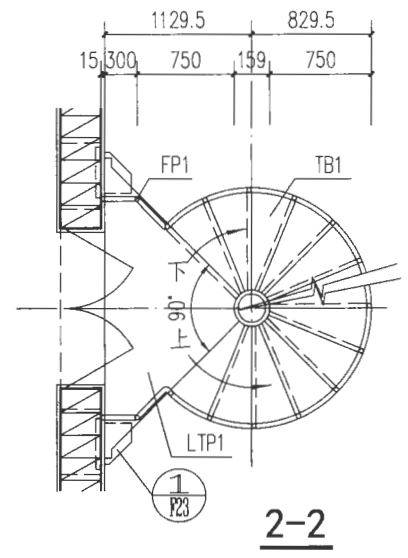
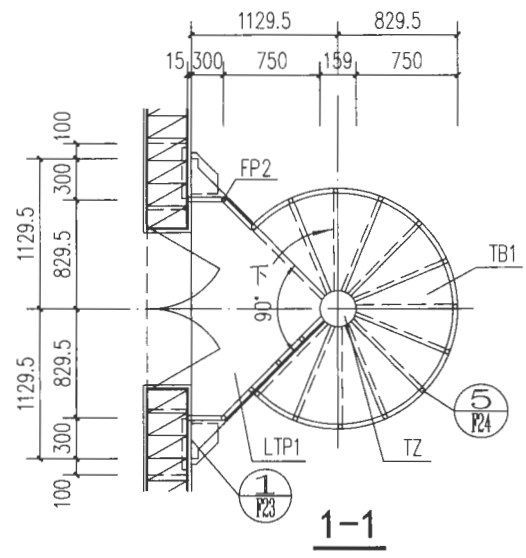
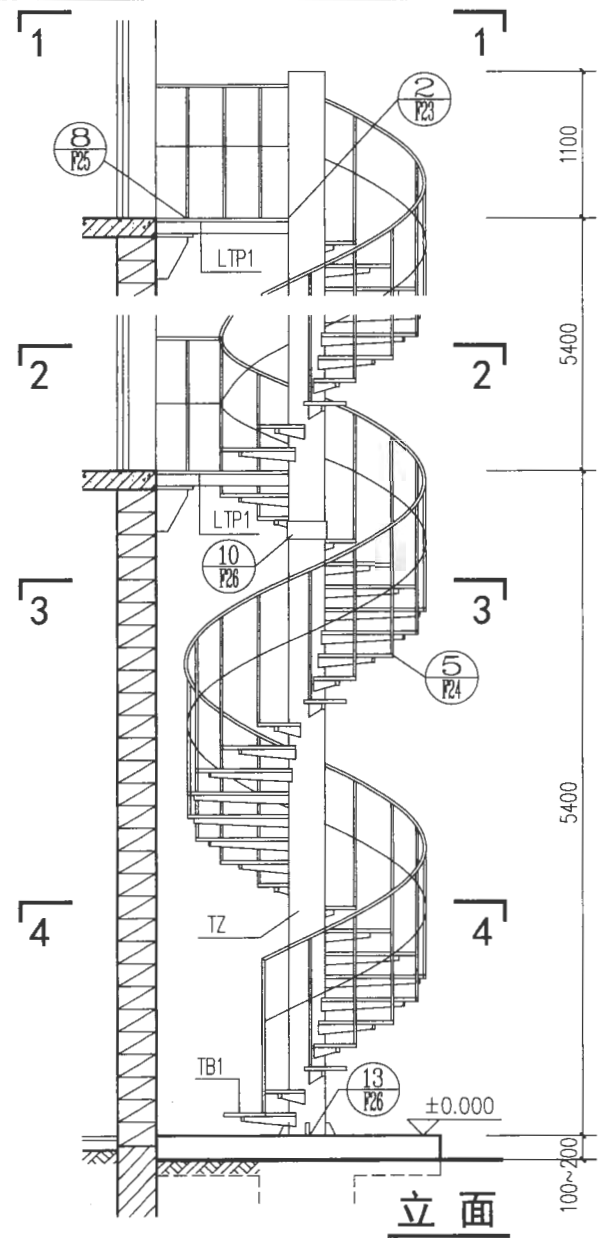


梯型号	ZHLT-48	梯高	4800	踏步级	28	踏步高	165.51	
中柱式钢螺旋梯ZHLT-48简图							图集号	15J401
审核	李正刚	设计	洪森	校对	许岩	页	F9	

A 作业平台钢梯
 B 钢梯及平台钢护栏
 C 固定式钢斜梯
 D 上屋面钢直梯
 E 上吊车钢斜梯
 F 中柱式钢螺旋梯
 G 板式钢螺旋梯

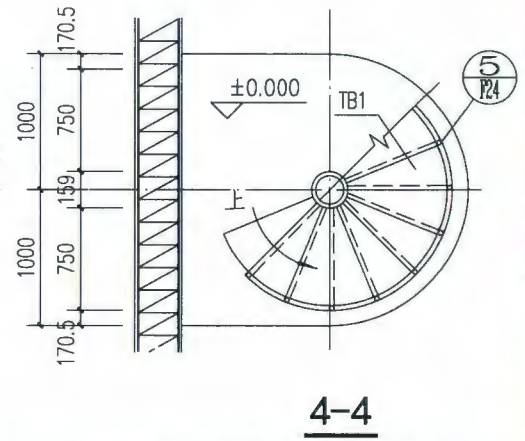
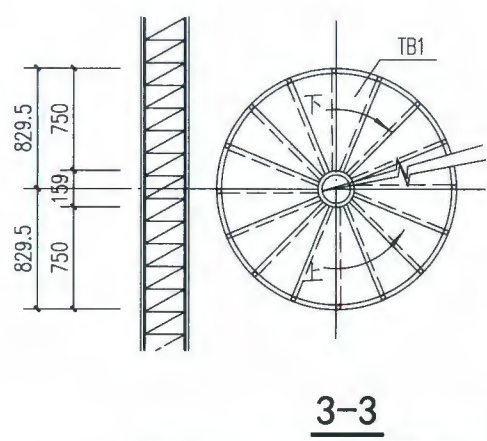
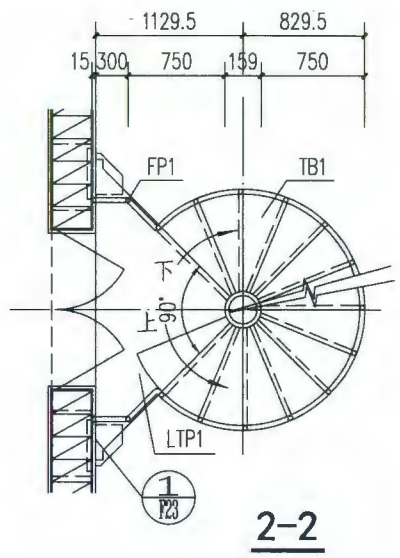
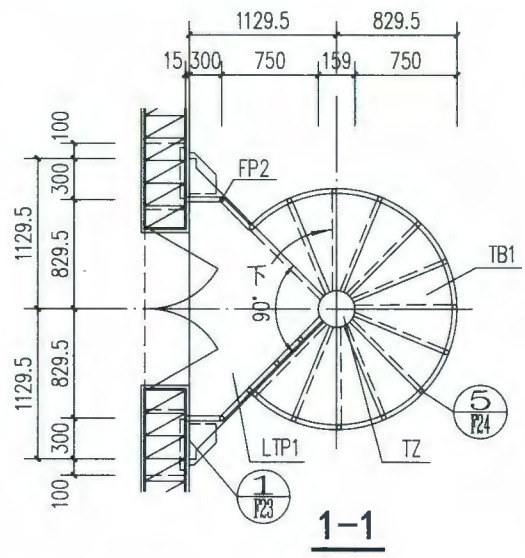
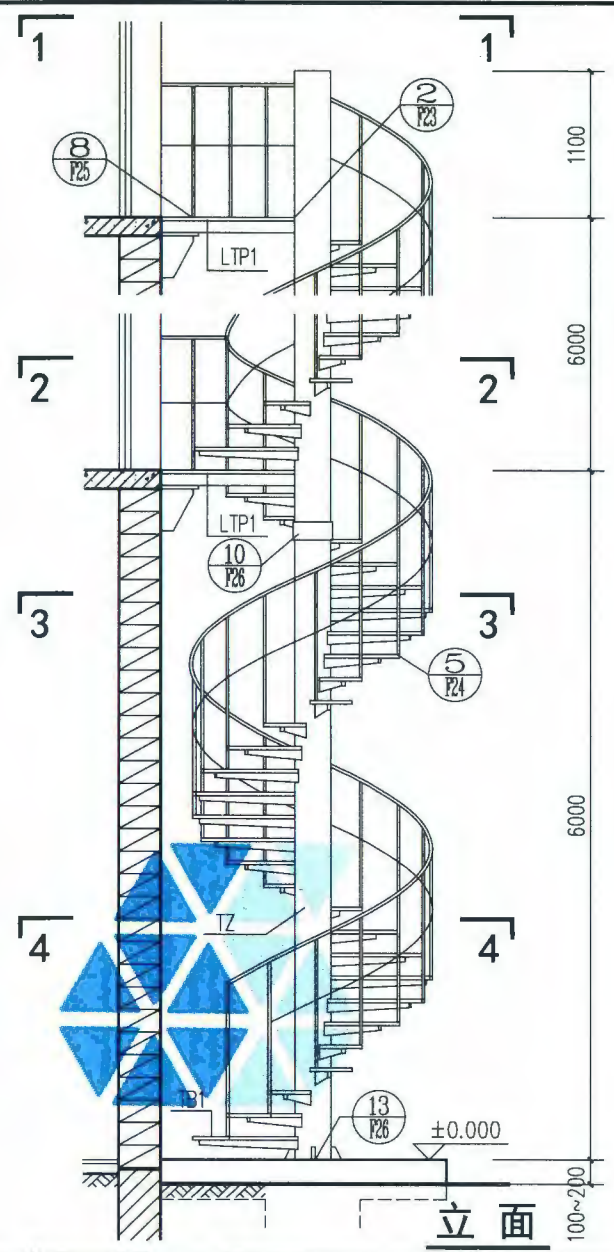
A 作业平台钢梯
 B 钢梯及平台钢护栏
 C 固定式钢斜梯
 D 上屋面钢直梯
 E 上吊车钢斜梯
F 中柱式钢螺旋梯
 G 板式钢螺旋梯

A 作业平台钢梯
 B 钢梯及平台钢护栏
 C 固定式钢斜梯
 D 上屋面钢直梯
 E 上吊车钢斜梯
F 中柱式钢螺旋梯
 G 板式钢螺旋梯



梯型号	ZWLT-54	梯高	5400	踏步级	28	踏步高	186.20	
中柱式钢螺旋梯ZWLT-54简图							图集号	15J401
审核	李正刚	设计	洪森	校对	许岩	页	F10	

业台梯
梯平钢栏
定钢梯
屋钢梯
吊钢梯
柱钢旋
式螺梯



梯型号	ZWLT-60	梯高	6000	踏步级	29	踏步高	200
中柱式钢螺旋梯ZWLT-60简图						图集号	15J401
审核	李正刚	李正刚	校对	许岩	许岩	设计	洪森
						页	F11

A 作业平台钢梯
B 钢梯及平台钢护栏
C 固定式钢斜梯
D 上屋面钢直梯
E 上吊车钢斜梯
F 中柱式钢螺旋梯
G 板式钢螺旋梯

A
作业
平台
钢梯

B
钢梯
及平台
护栏

C
固定
式钢
斜梯

D
上屋
面钢
直梯

E
上吊
车钢
斜梯

F
中柱
式钢
螺旋
梯

G
板式
钢螺
旋梯

作
平
梯

梯
及
台
护

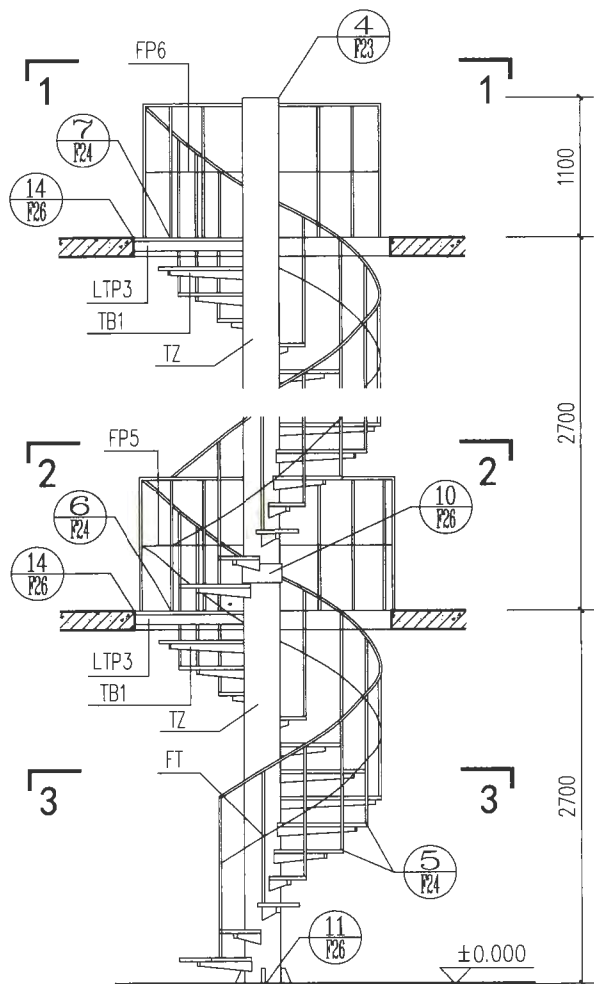
固
式
斜

上
面
直

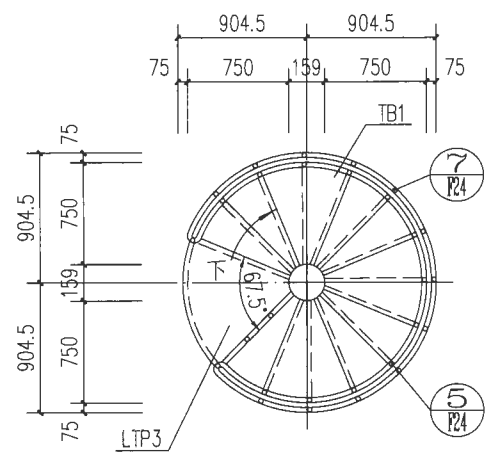
上
车
斜

中
柱
式
螺
旋
梯

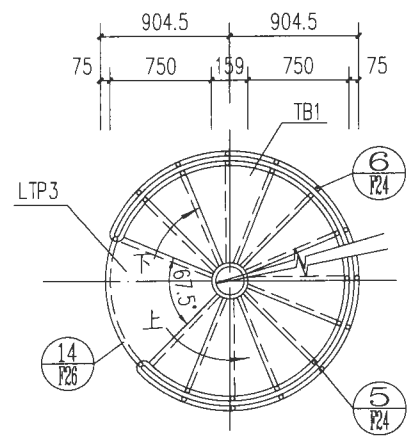
梯
部
详



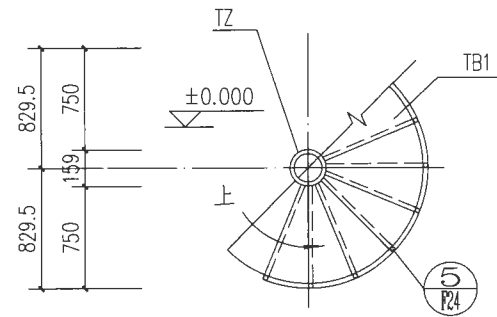
立面



1-1



2-2

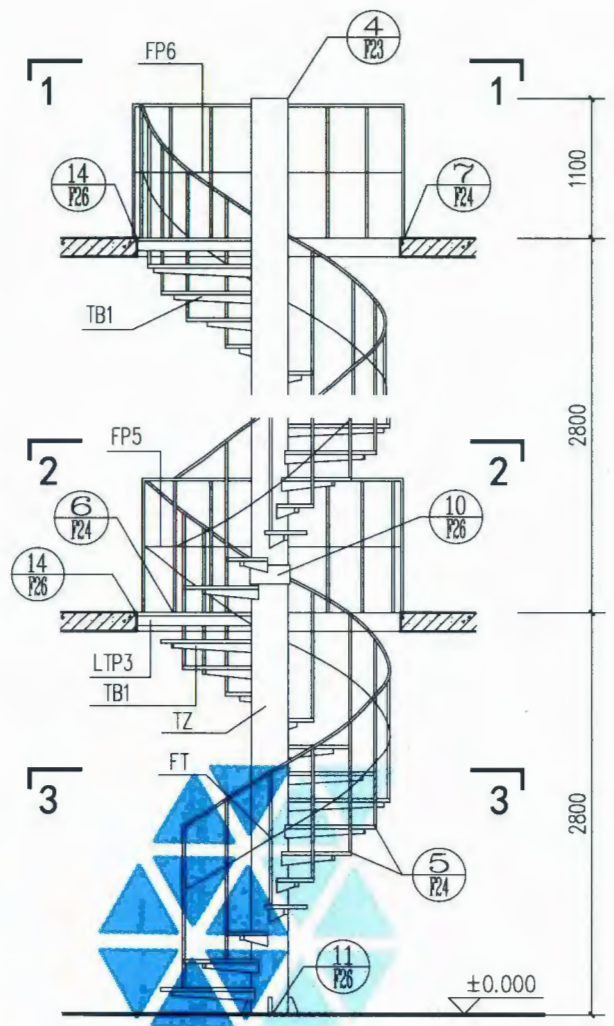


3-3

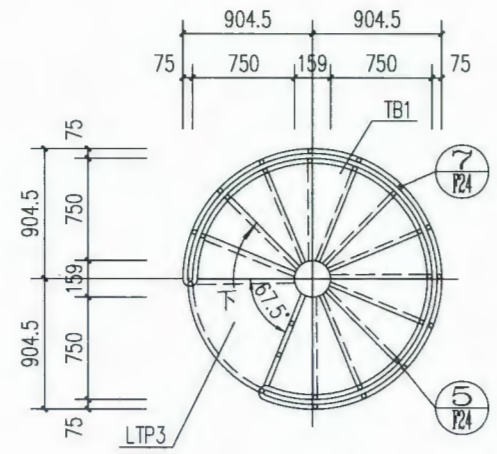
梯型号	ZNLT-27	梯高	2700	踏步级	13	踏步高	192.85	
中柱式钢螺旋梯ZNLT-27简图							图集号	15J401
审核	李正刚	设计	洪森	校对	许岩	页	F12	

A 工业台梯
B 梯平钢梯
C 定钢梯
D 屋钢梯
E 吊钢梯
F 柱钢螺旋
G 式螺旋梯

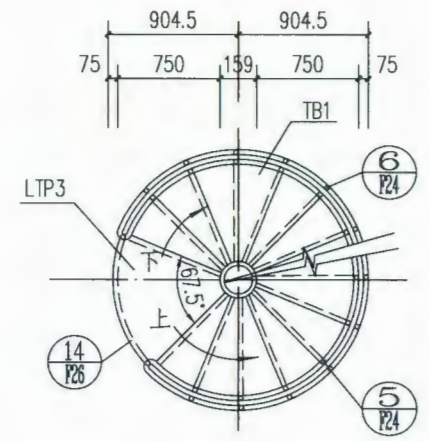
A 作业平台钢梯
B 钢梯及平台护栏
C 固定式钢斜梯
D 上屋面钢直梯
E 上吊车钢斜梯
F 中柱式钢螺旋梯
G 板式钢螺旋梯



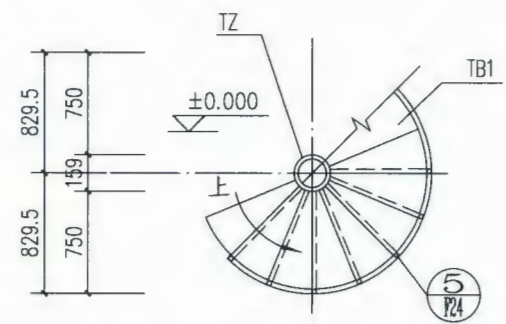
立面



1-1



2-2



3-3

梯型号	ZNLT-28	梯高	2800	踏步级	14	踏步高	186.66
中柱式钢螺旋梯ZNLT-28简图						图集号	15J401
审核	李正刚	校对	许岩	设计	洪森	页	F13

A
作业
平台
钢梯

B
钢梯
及平台
钢护栏

C
固定
式钢
斜梯

D
上屋
面钢
直梯

E
上吊
车钢
斜梯

F
中柱
式钢
螺旋
梯

G
板式
钢螺
旋梯

作
平
钢

钢
及
台
护

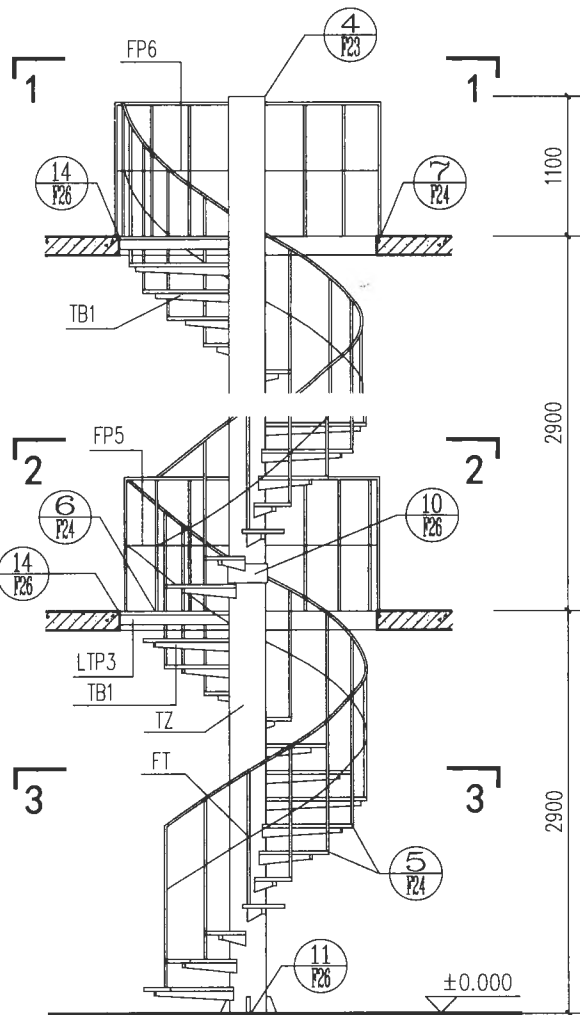
固
式
斜

上
面
直

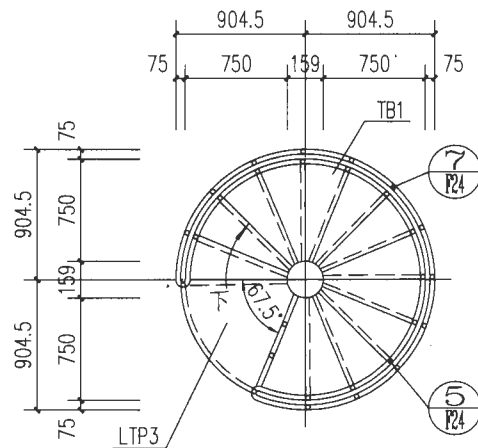
上
车
斜

中
式
螺
旋
梯

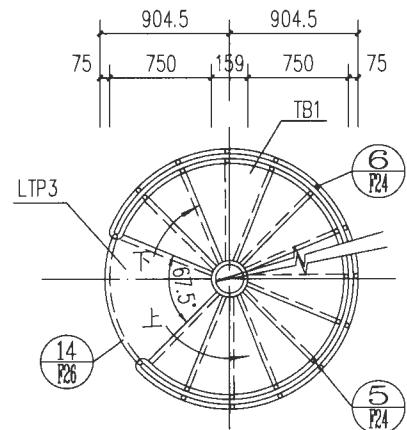
板
钢
旋
梯



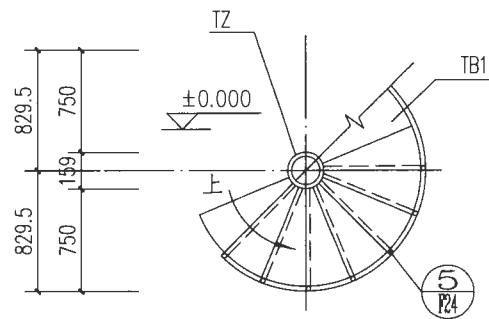
立面



1-1



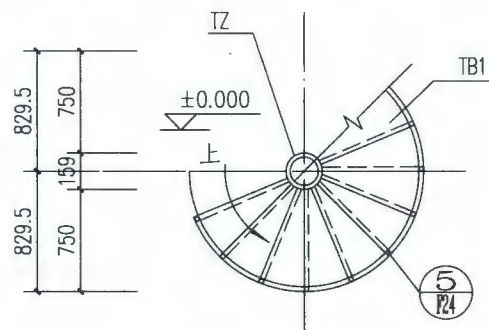
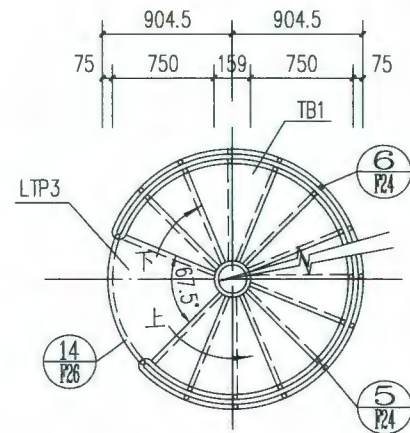
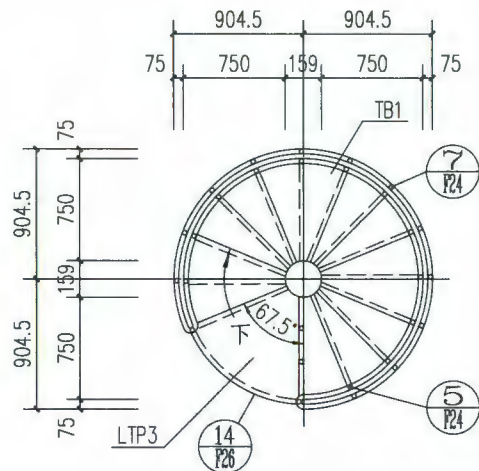
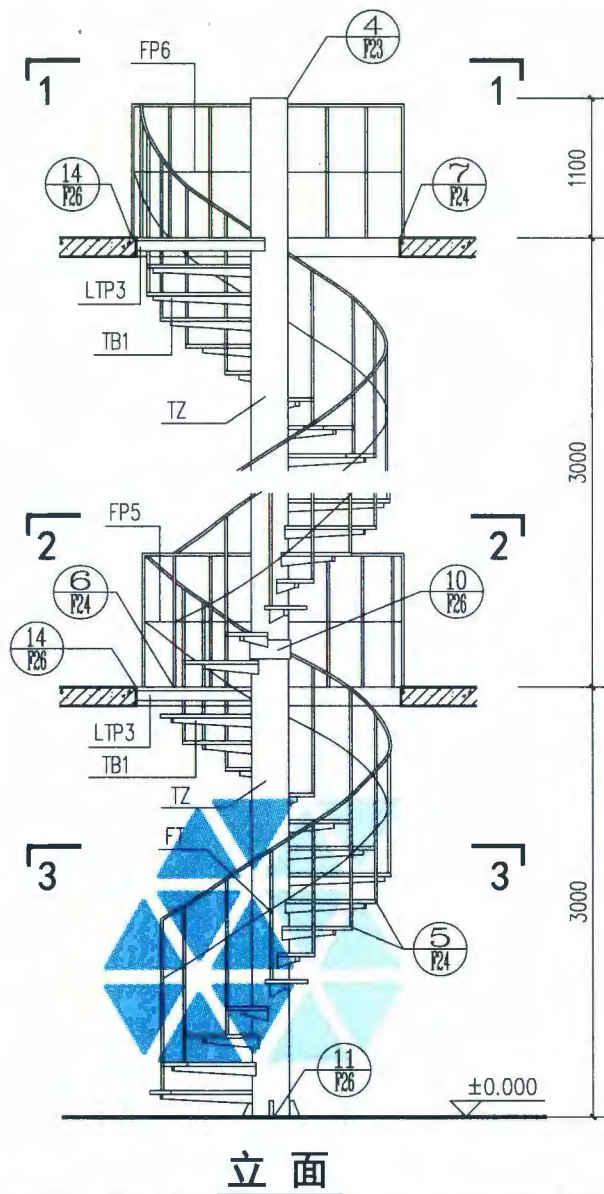
2-2



3-3

梯型号	ZNLT-29	梯高	2900	踏步级	14	踏步高	193.38	
中柱式钢螺旋梯ZNLT-29简图							图集号	15J401
审核	李正刚	李刚	校对	许岩	许岩	设计	洪森	
							页	F14

A 作业台梯
B 梯平钢栏
C 定钢梯
D 屋钢梯
E 吊钢梯
F 柱钢梯
G 板式螺旋梯



A 作业台梯
B 钢梯及平台钢护栏
C 固定式钢斜梯
D 上屋面钢直梯
E 上吊车钢斜梯
F 中柱式钢螺旋梯
G 板式螺旋梯

梯型号	ZNLT-30	梯高	3000	踏步级	15	踏步高	187.50	
中柱式钢螺旋梯ZNLT-30简图							图集号	15J401
审核	李正刚	校对	许岩	设计	洪森	页	F15	

A
作业
平台
钢梯

B
钢梯
及平
台钢
护栏

C
固
定
式
钢
斜
梯

D
上
屋
面
钢
直
梯

E
上
吊
车
钢
斜
梯

F
中
柱
式
钢
螺
旋
梯

G
板
式
钢
螺
旋
梯

作
平
钢

钢
及
台
护

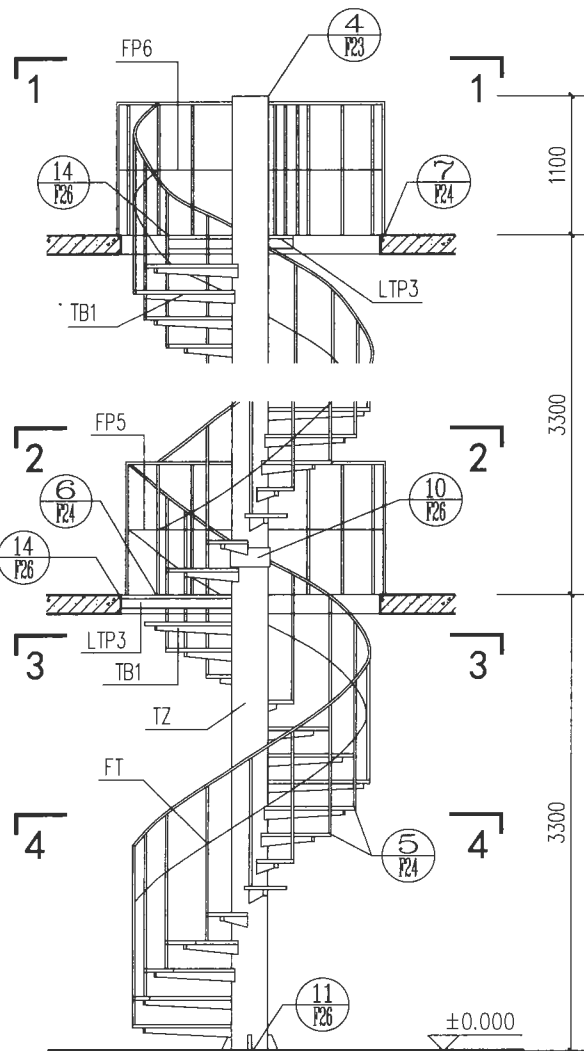
固
式
斜

上
面
直

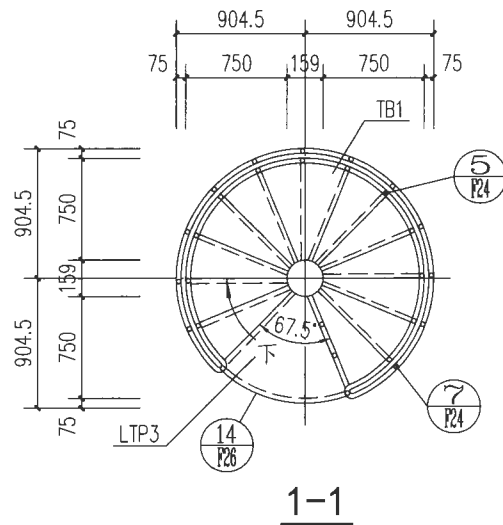
上
车
斜

中
式
螺
旋
梯

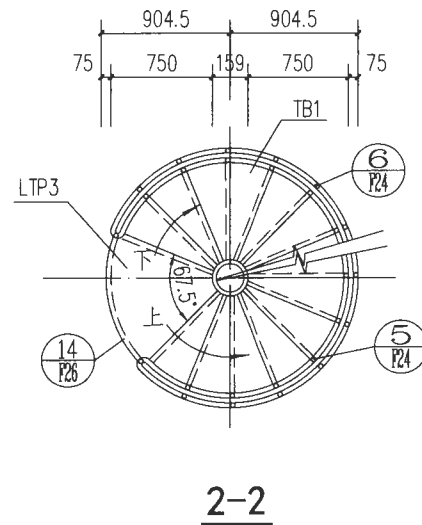
板
钢
旋
梯



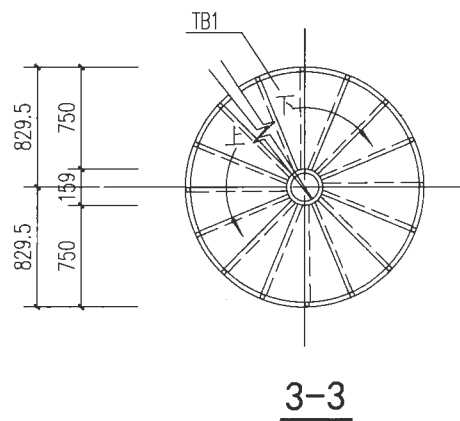
立面



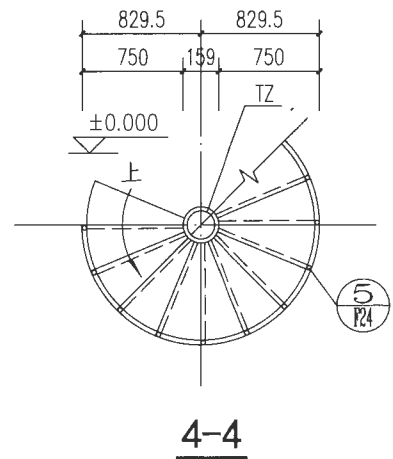
1-1



2-2



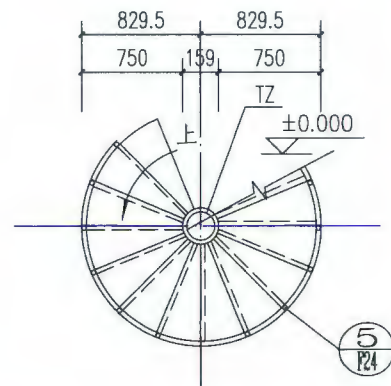
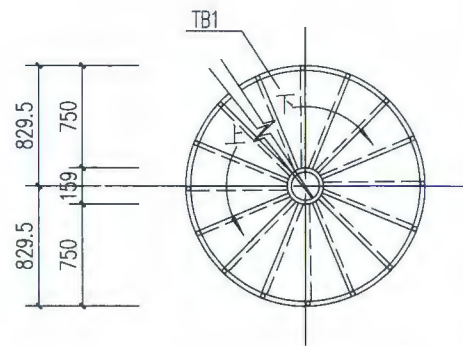
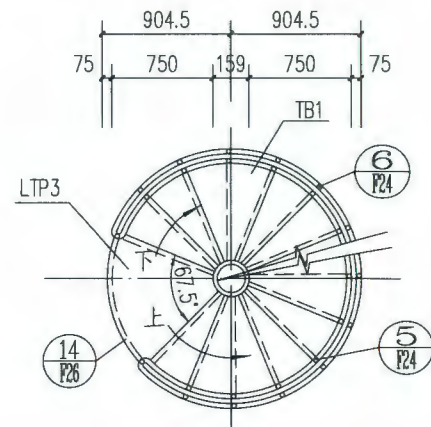
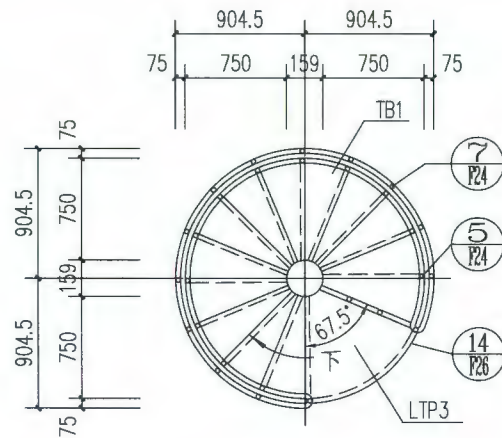
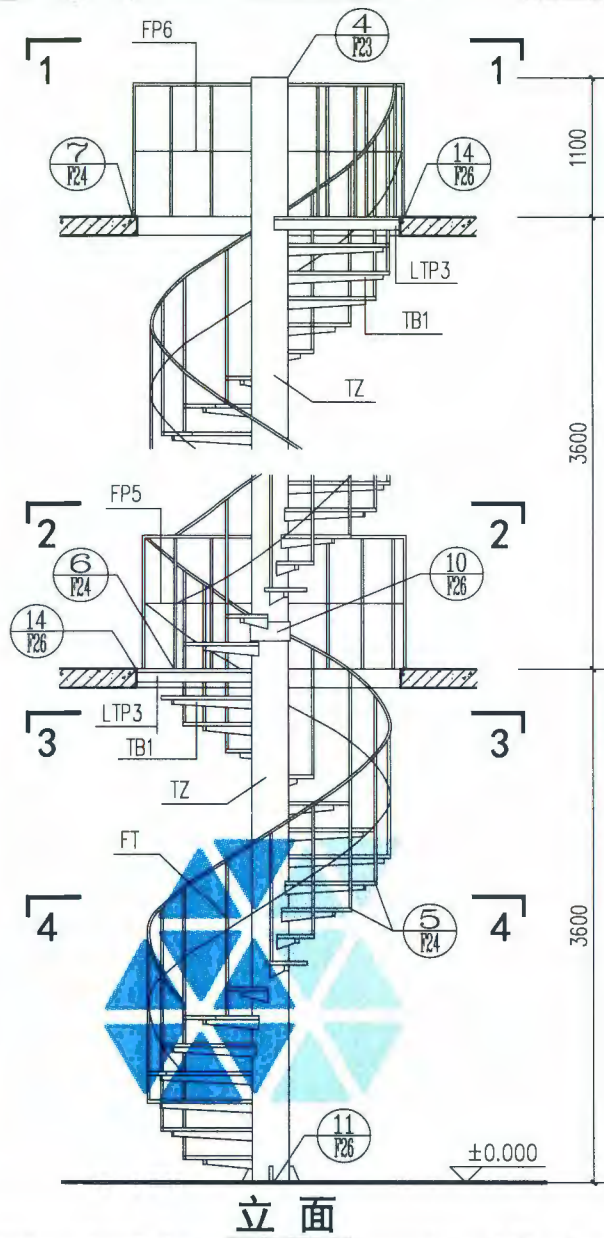
3-3



4-4

梯型号	ZNLT-33	梯高	3300	踏步级	16	踏步高	194.11	
中柱式钢螺旋梯ZNLT-33简图							图集号	15J401
审核	李正刚	校对	许岩	设计	洪森	页	F16	

A 作业平台梯
 B 钢梯及平台护栏
 C 固定式钢梯
 D 屋面钢梯
 E 吊钢梯
 F 柱式钢螺旋梯
 G 板式钢螺旋梯



梯型号	ZNLT-36	梯高	3600	踏步级	18	踏步高	189.47
中柱式钢螺旋梯ZNLT-36简图						图集号	15J401
审核	李正刚	李正刚	校对	许岩	设计	洪森	页 F17

A 作业平台梯
 B 钢梯及平台护栏
 C 固定式钢梯
 D 屋面钢梯
 E 上吊钢梯
 F 中柱式钢螺旋梯
 G 板式钢螺旋梯

A 作业平台钢梯

B 钢梯及平台钢护栏

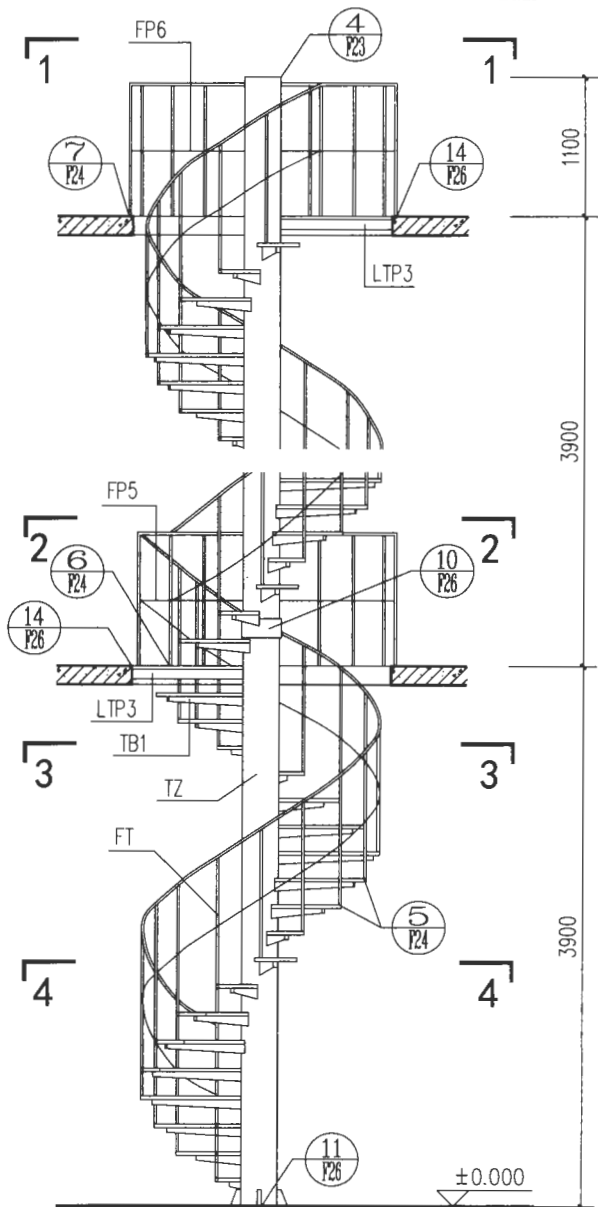
C 固定式钢斜梯

D 上屋面钢直梯

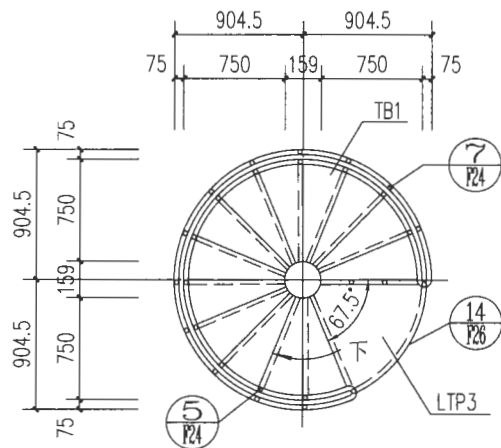
E 上吊车钢斜梯

F 中柱式钢螺旋梯

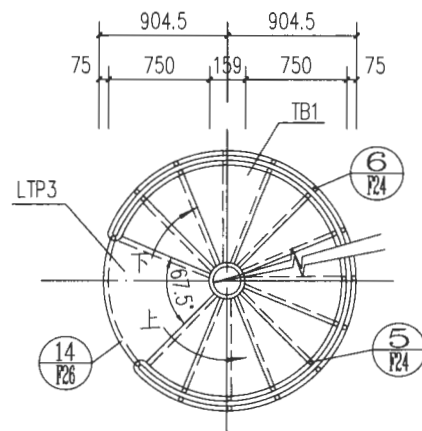
G 板式钢螺旋梯



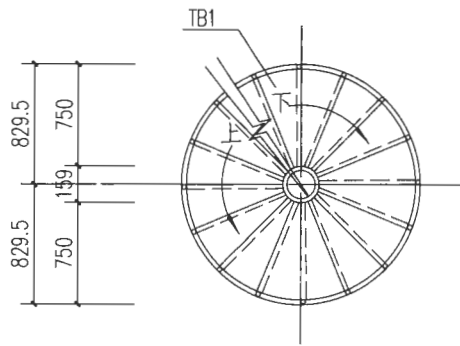
立面



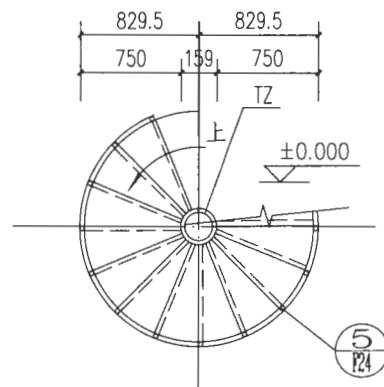
1-1



2-2



3-3



4-4

梯型号	ZNLT-39	梯高	3900	踏步级	19	踏步高	195	
中柱式钢螺旋梯ZNLT-39简图							图集号	15J401
审核	李正刚	李刚	校对	许岩	许岩	设计	洪森	
							页	F18

A 作平钢

E 钢及台护

C 固式斜

上屋面直

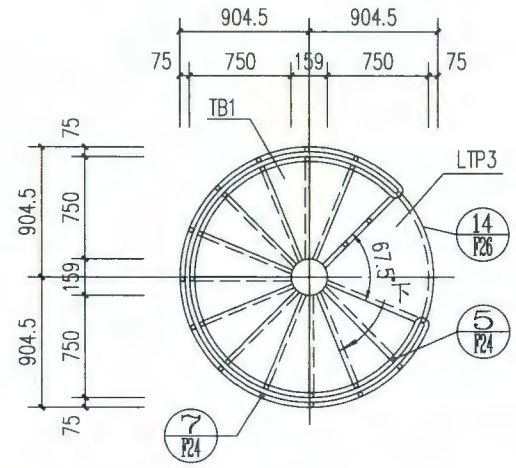
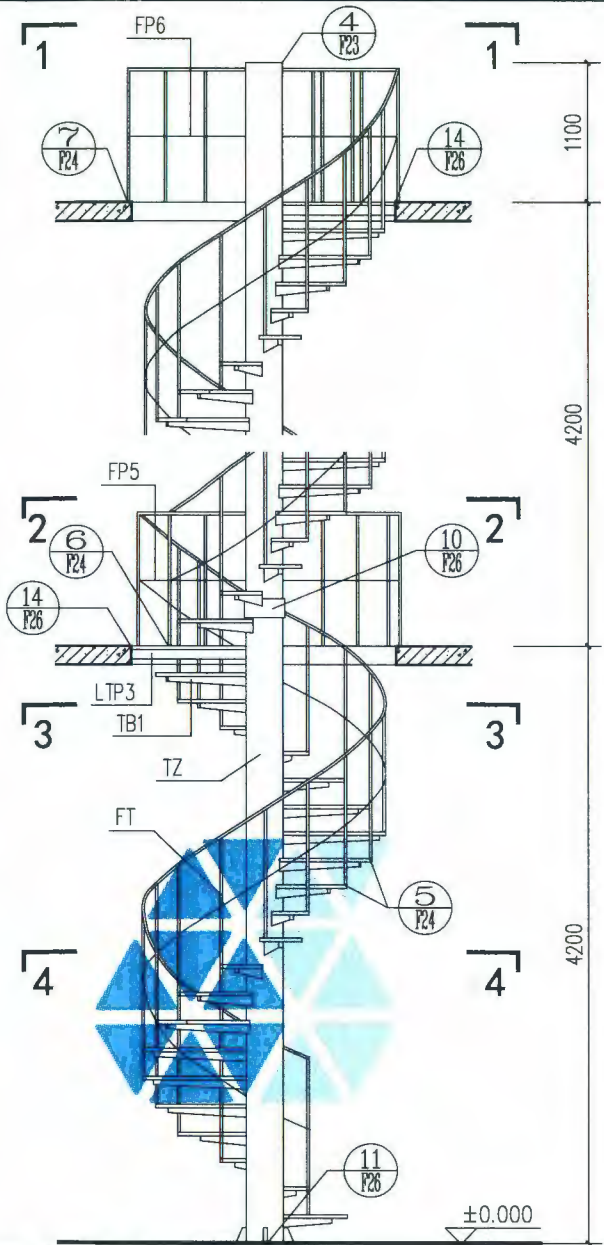
E 上车斜

F 中式螺旋

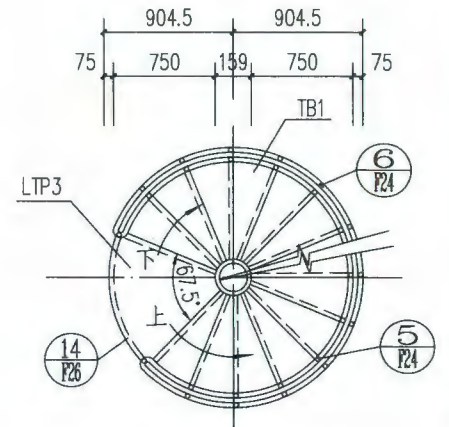
板式钢螺旋

A 工业平台梯
B 梯平台钢梯
C 固定式钢梯
D 屋面钢梯
E 吊钩钢梯
F 柱式螺旋梯
G 板式螺旋梯

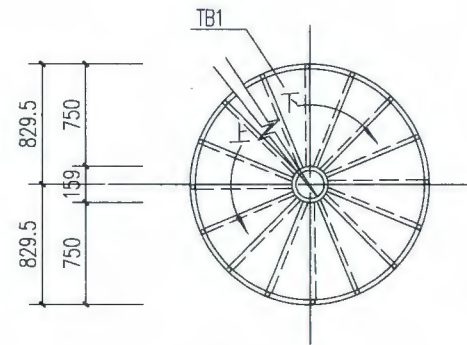
A 作业平台钢梯
B 钢梯及平台护栏
C 固定式钢梯
D 屋面钢直梯
E 上吊钩钢梯
F 柱式螺旋梯
G 板式螺旋梯



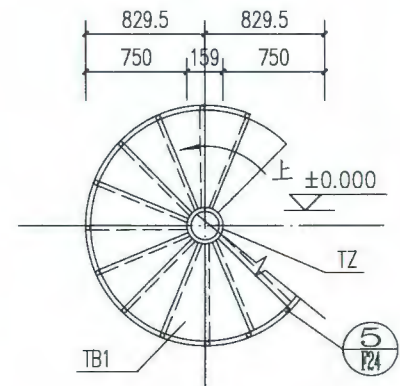
1-1



2-2



3-3



4-4

梯型号	ZNLT-42	梯 高	4200	踏步级	21	踏步高	190	
中柱式钢螺旋梯ZNLT-42简图							图集号	15J401
审核	李正刚	李刚	校对	许岩	设计	洪森	页 F19	

A
作业
平台
钢梯

B
钢梯
及平
台钢
护栏

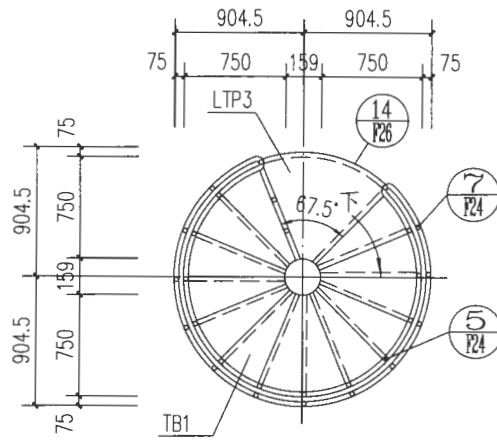
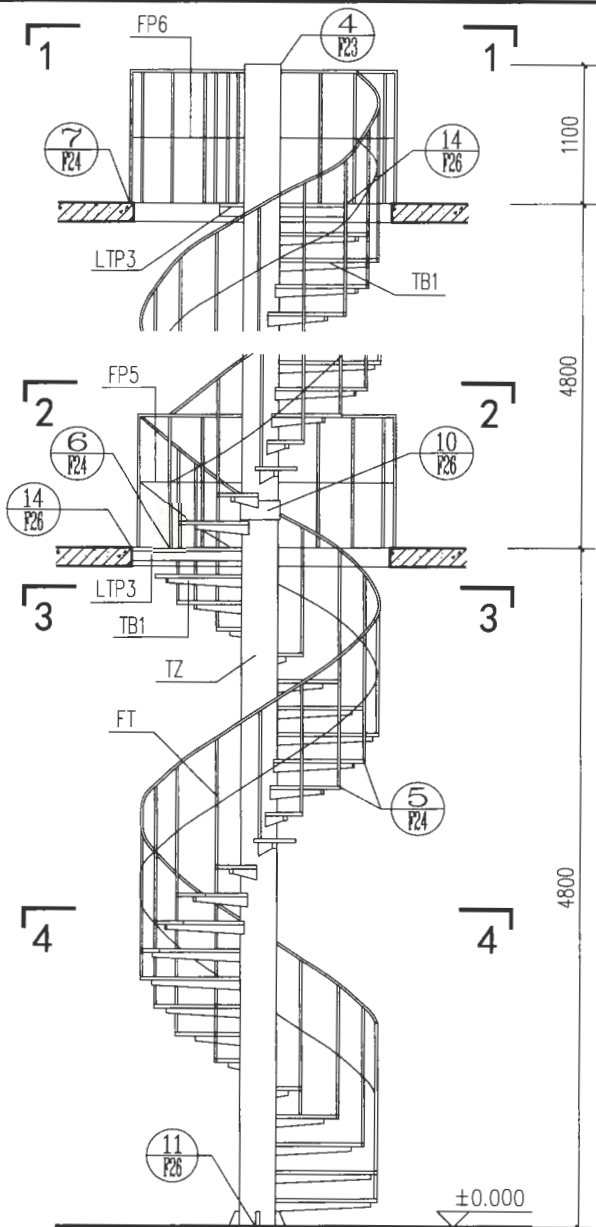
C
固定
式钢
斜梯

D
上屋
面钢
直梯

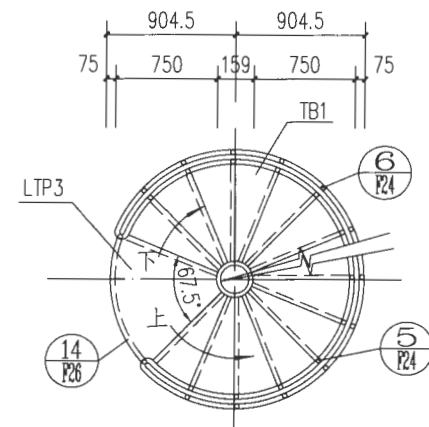
E
上吊
车钢
斜梯

F
中柱
式钢
螺旋
梯

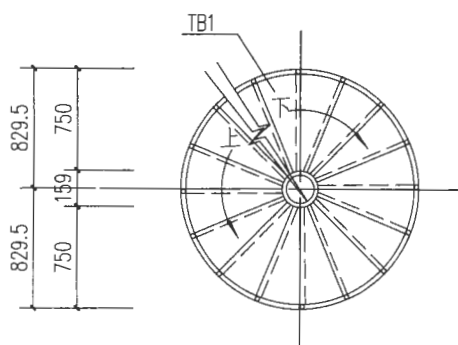
G
板式
钢螺
旋梯



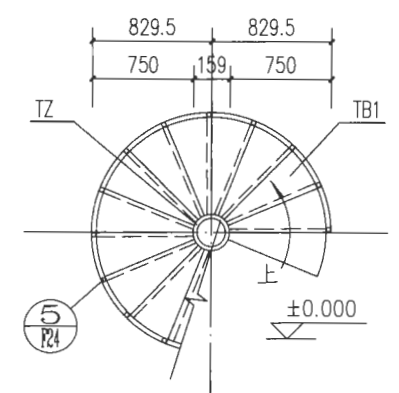
1-1



2-2



3-3



4-4

立面

梯型号	ZNLT-48	梯高	4800	踏步级	24	踏步高	192	
中柱式钢螺旋梯ZNLT-48简图							图集号	15J401
审核	李正刚	校对	许岩	设计	洪森	页	F20	

A
作
平
钢

B
钢
及
台
护
栏

C
固
式
斜

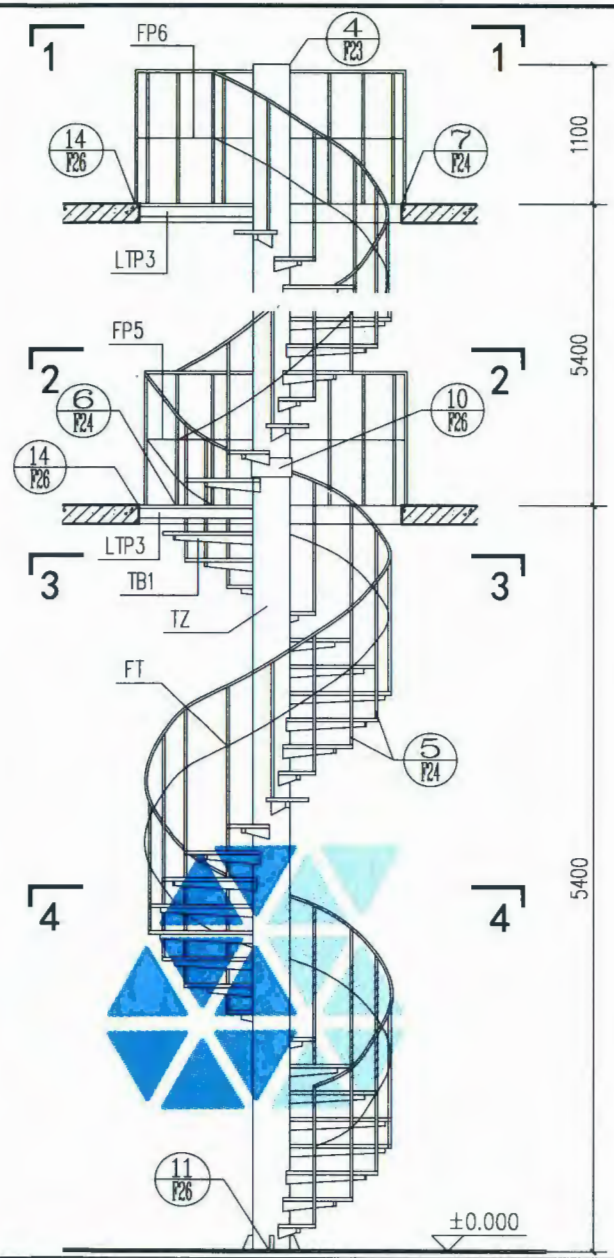
D
上
面
直

E
上
车
斜

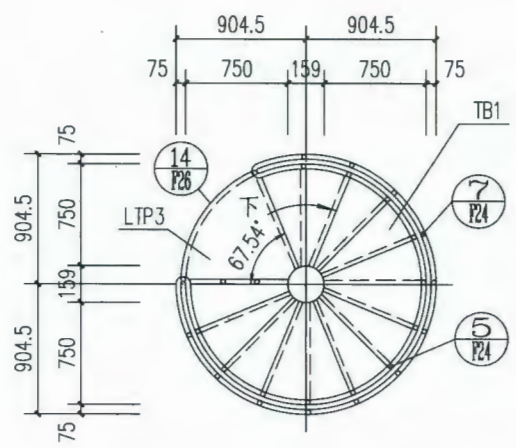
F
中
式
螺
梯

G
板
式
螺
梯

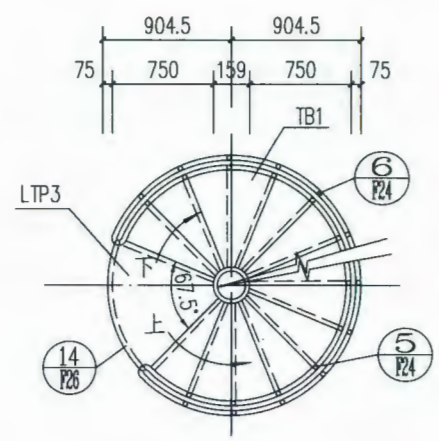
A 作业平台钢梯
 B 钢梯及平台护栏
 C 固定式钢斜梯
 D 上屋面钢直梯
 E 上吊车钢斜梯
 F 中柱式钢螺旋梯
 G 板式钢螺旋梯



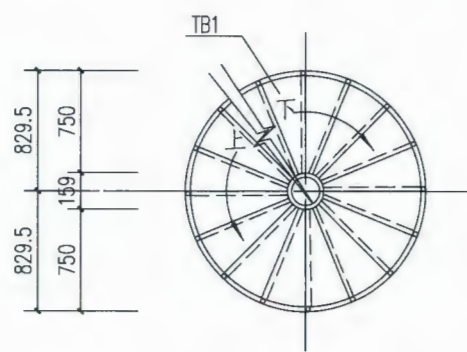
立面



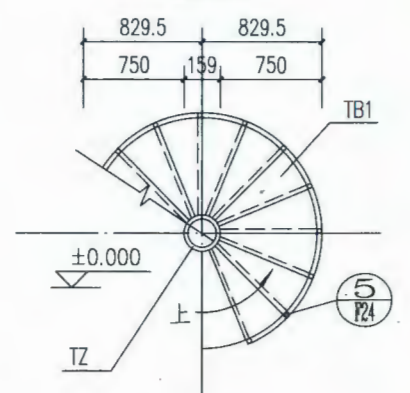
1-1



2-2



3-3



4-4

A 作业平台钢梯
 B 钢梯及平台护栏
 C 固定式钢斜梯
 D 上屋面钢直梯
 E 上吊车钢斜梯
 F 中柱式钢螺旋梯
 G 板式钢螺旋梯

梯型号	ZNLT-54	梯高	5400	踏步级	27	踏步高	192.86
中柱式钢螺旋梯ZNLT-54简图						图集号	15J401
审核	李正刚	校对	许岩	设计	洪森	页	F21

A
作业
平台
钢梯

B
钢梯
及平
台钢
护栏

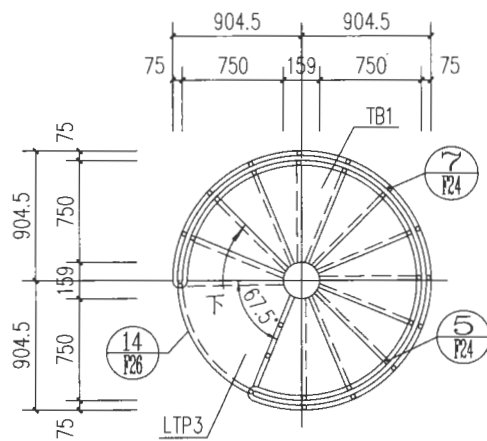
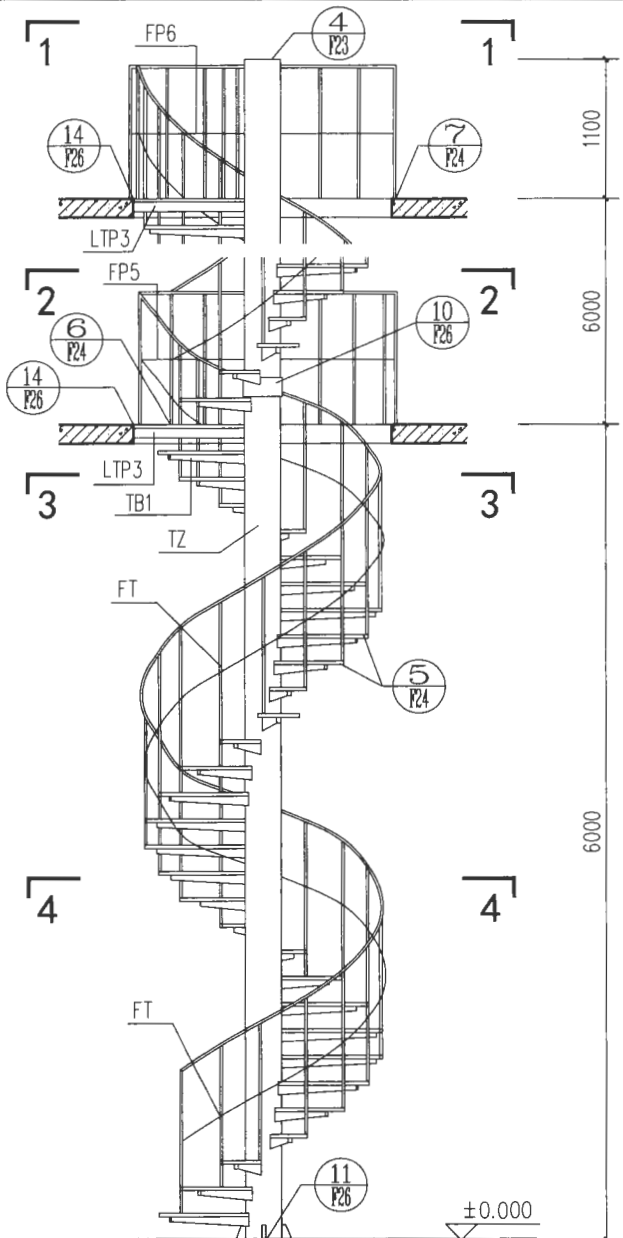
C
固
定
式
钢
斜
梯

D
上
屋
面
钢
直
梯

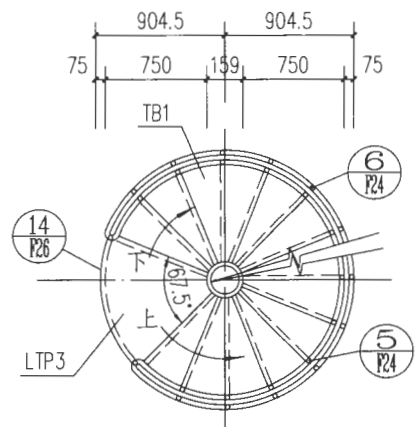
E
上
吊
车
钢
斜
梯

F
中
柱
式
钢
螺
旋
梯

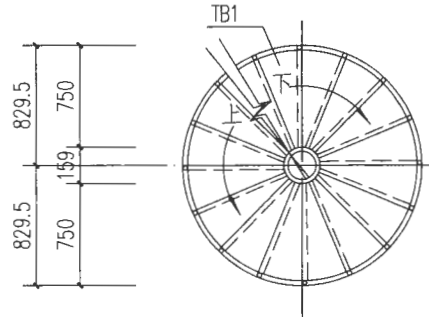
G
板
式
钢
螺
旋
梯



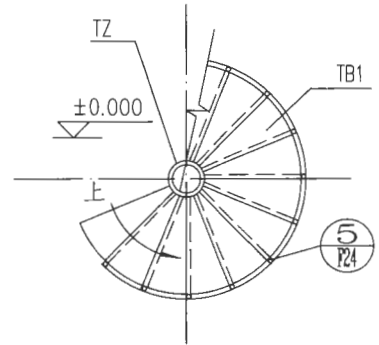
1-1



2-2



3-3



4-4

立面

梯型号	ZNLT-60	梯高	6000	踏步级	30	踏步高	193.55	
中柱式钢螺旋梯ZNLT-60简图							图集号	15J401
审核	李正刚	校对	许岩	设计	洪森	页	F22	

A
作
业
平
钢

B
钢
梯
及
台
护

C
固
定
式
斜

D
上
屋
面
直

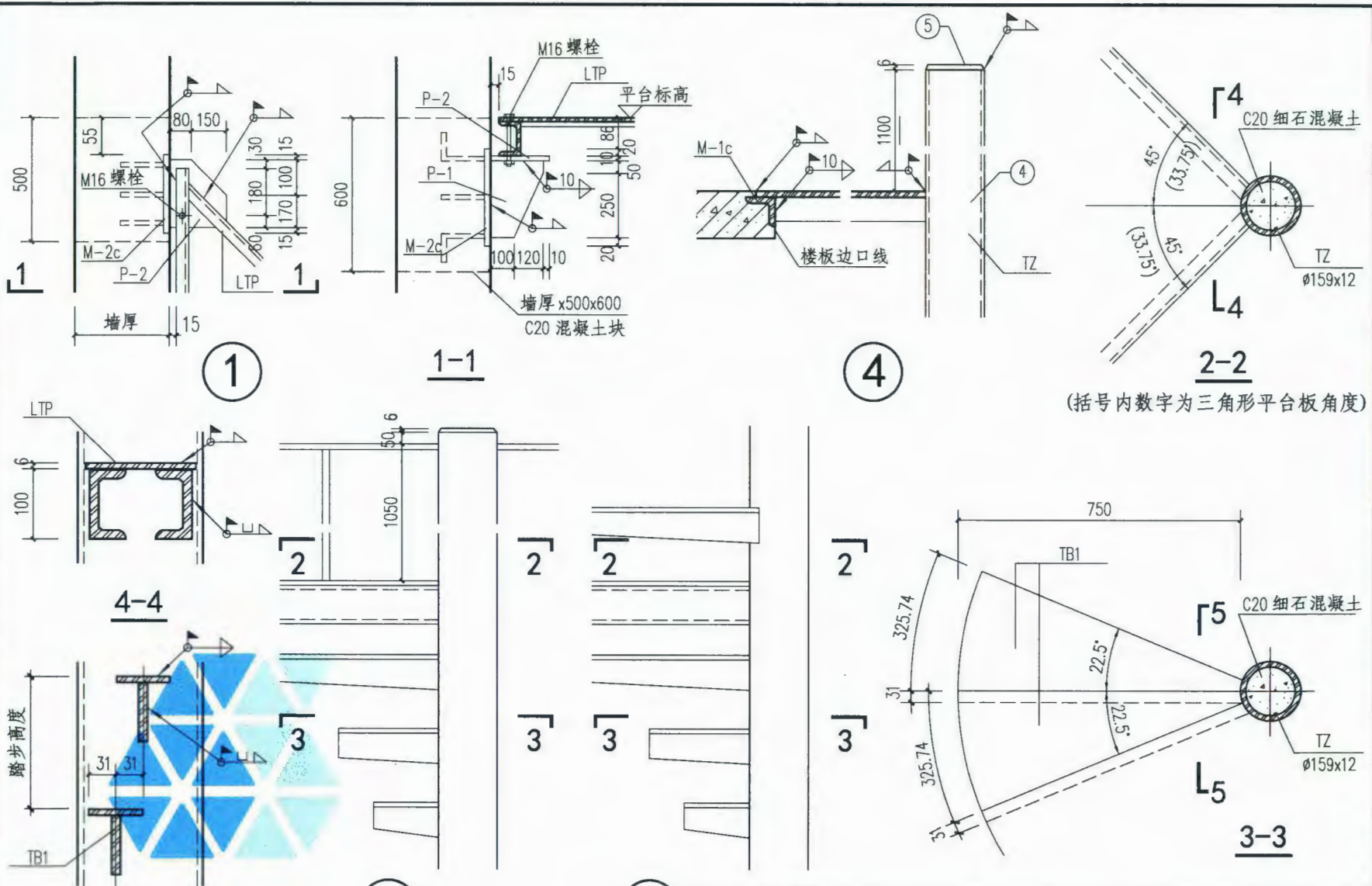
E
上
吊
车
斜

F
中
式
螺
旋

G
板
式
螺
旋

A 业台梯
B 梯平梯
C 定梯
D 屋梯
E 吊梯
F 柱螺旋
G 式螺旋

A 作业平台梯
B 梯及平台护栏
C 固定式斜梯
D 上屋面直梯
E 上吊车梯
F 中柱式螺旋梯
G 板式螺旋梯



中柱式钢螺旋梯构造详图

图集号 15J401

审核 李正刚 李刚 校对 许岩 许岩 设计 洪森 洪森

页 F23

A
作业
平台
钢梯

B
钢梯
及平台
钢护栏

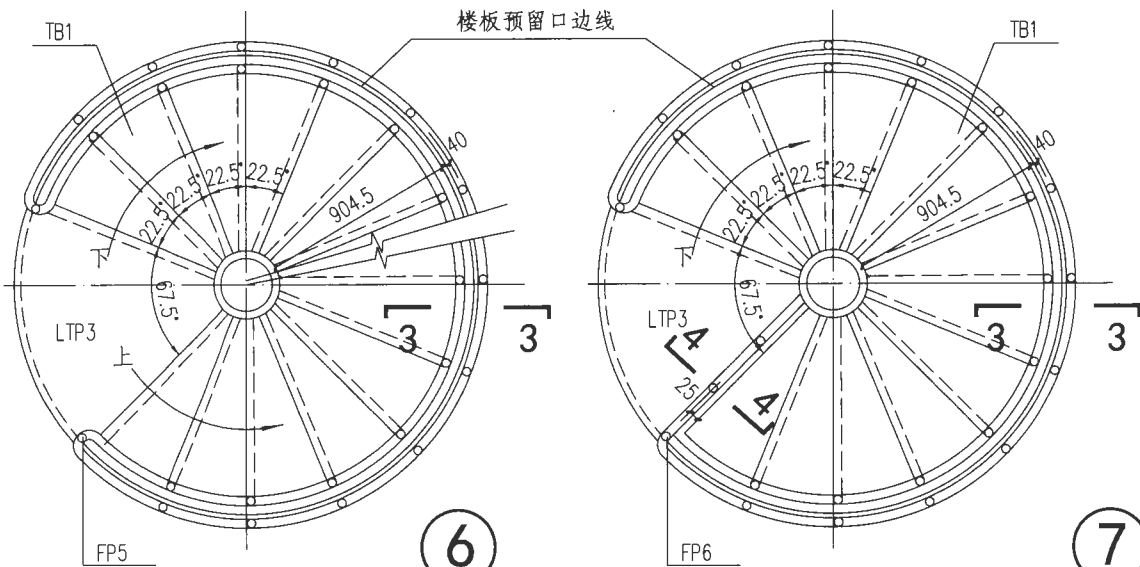
C
固定
式钢
斜梯

D
上屋
面钢
直梯

E
上吊
车钢
斜梯

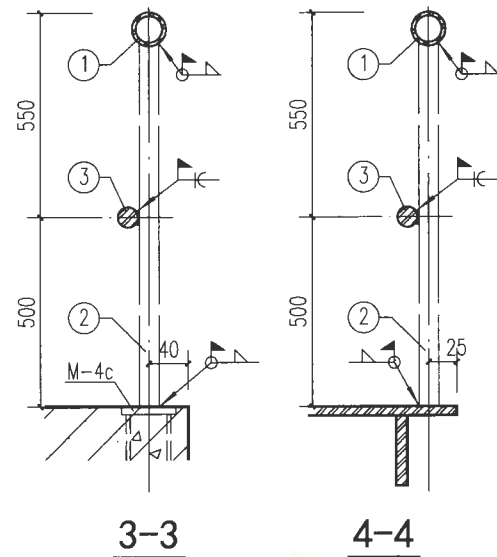
F
中柱
式钢
螺旋
梯

G
板式
钢螺
旋梯



6

7

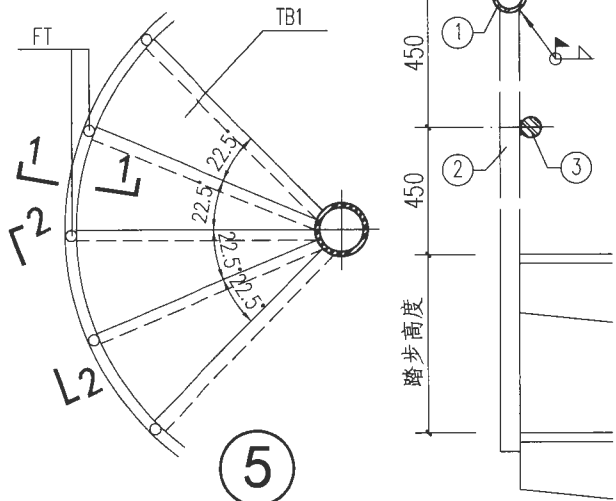


3-3

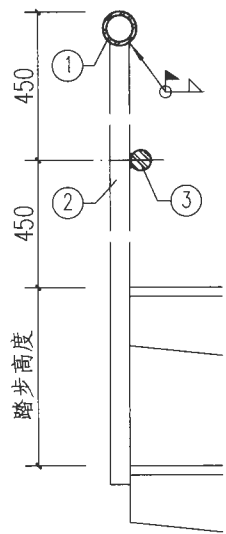
4-4

构件材料表

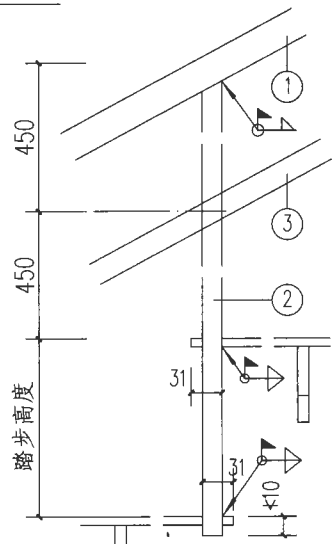
构件号	零件号	截面 (mm)	长度 (mm)	数量	重量 (kg)		
					单重	共重	构件重
FP5	1	∅36x3	5051	1	12.32	12.32	59.80
	2	∅20	1014	14	2.50	35.00	
	3	∅20	5051	1	12.48	12.48	
FP6	1	∅36x3	5801	1	14.15	14.15	117.16
	2	∅20	1014	16	2.50	40.00	
	3	∅20	5801	1	14.33	14.33	
	4	∅159x12	1100	1	47.85	47.85	
	5	6厚钢板	0.0177m ²	1	0.83	0.83	
FT	1	∅36x3	350	1	0.85	0.85	4.35 (平均值)
	2	∅20	1039~1099	1	2.56~2.71	2.56~2.71	
	3	∅20	350	1	0.86	0.86	



5



1-1



2-2

中柱式钢螺旋梯构造详图

图集号

15J401

审核 李正刚 李刚 校对 许岩 许岩 设计 洪森 洪森

页

F24

作平梯

梯及台梯

固定式斜

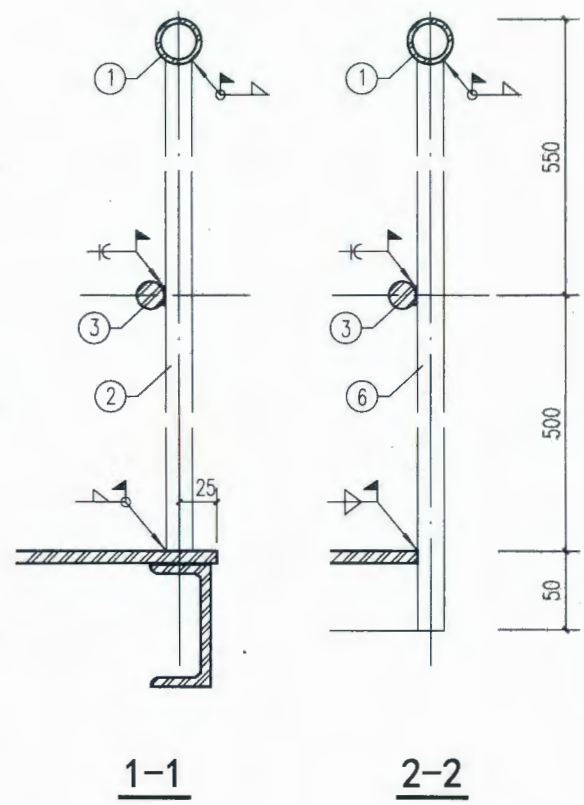
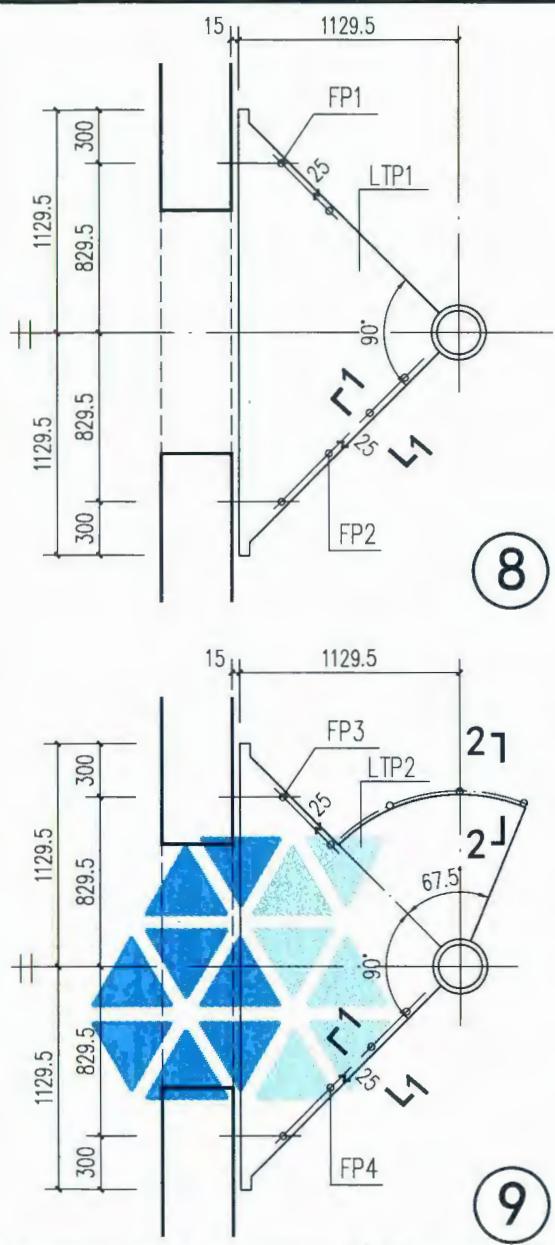
上屋面直

上吊车斜

中柱式螺旋

板式钢螺旋

A 业台梯
B 梯平钢栏
C 定钢梯
D 屋钢梯
E 吊钢梯
F 柱钢旋
G 式螺梯



构件材料表

构件号	零件号	截面 (mm)	长度 (mm)	数量	重量 (kg)		
					单重	共重	构件重
FP1	1	∅36x3	1000	1	2.44	2.44	14.91
	2	∅20	1014	4	2.50	10.00	
	3	∅20	1000	1	2.47	2.47	
FP2	1	∅36x3	1800	1	4.39	4.39	72.52
	2	∅20	1014	6	2.50	15.00	
	3	∅20	1800	1	4.45	4.45	
	4	∅159x12	1100	1	47.85	47.85	
	5	6厚钢板	0.0177m ²	1	0.83	0.83	
FP3	1	∅36x3	1980	1	4.83	4.83	28.18
	2	∅20	1014	4	2.50	10.00	
	3	∅20	1980	1	4.89	4.89	
	6	∅20	1064	3	2.82	8.46	
FP4	1	∅36x3	2780	1	6.78	6.78	85.29
	2	∅20	1014	6	2.50	15.00	
	3	∅20	2780	1	6.87	6.87	
	4	∅159x12	1100	1	47.85	47.85	
	5	6厚钢板	0.0177m ²	1	0.83	0.83	
	6	∅20	1064	3	2.82	8.46	

注：钢材之间的连接均为焊接，焊缝厚度（除注明者外）见说明。

中柱式钢螺旋梯构造详图				图集号	15J401
审核	李正刚	李刚	校对	许岩	设计
					洪森
					页
					F25

A 作业平台钢梯
B 钢梯及平台钢护栏
C 固定式钢斜梯
D 上屋面钢直梯
E 上吊车钢斜梯
F 中柱式钢螺旋梯
G 板式钢螺旋梯

A 作业平台钢梯

B 钢梯及平台钢护栏

C 固定式钢斜梯

D 上屋面钢直梯

E 上吊车钢斜梯

F 中柱式钢螺旋梯

G 板式钢螺旋梯

作平钢

钢及台护

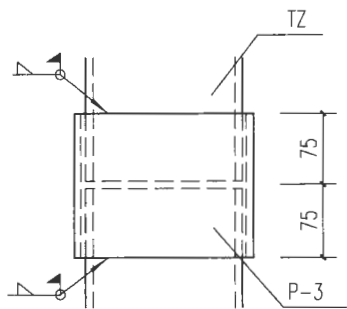
固式余

上面直

上车余

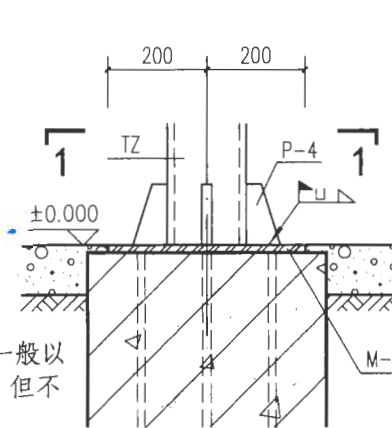
中柱螺旋

板每放



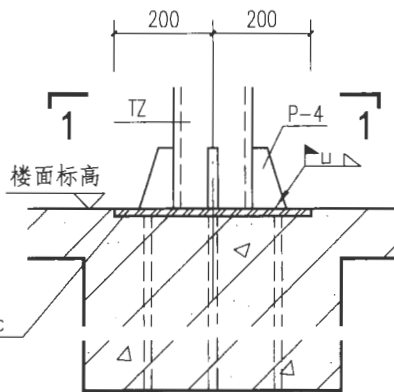
10

注：立柱连接位置一般以材料规格确定，但不宜设于平台处。

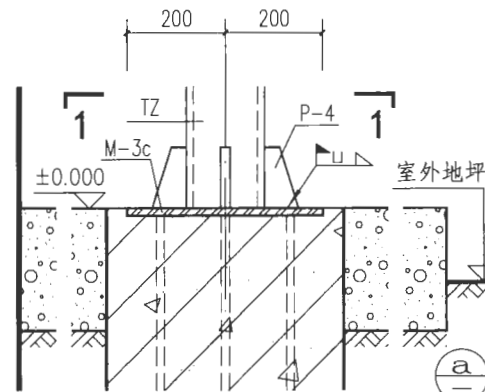


11

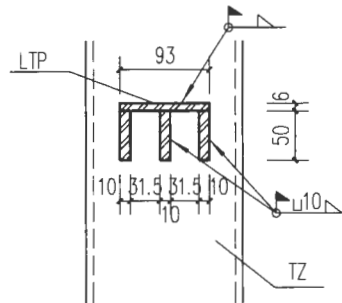
注：⑪~⑬ 立柱基础设计由项目设计确定。



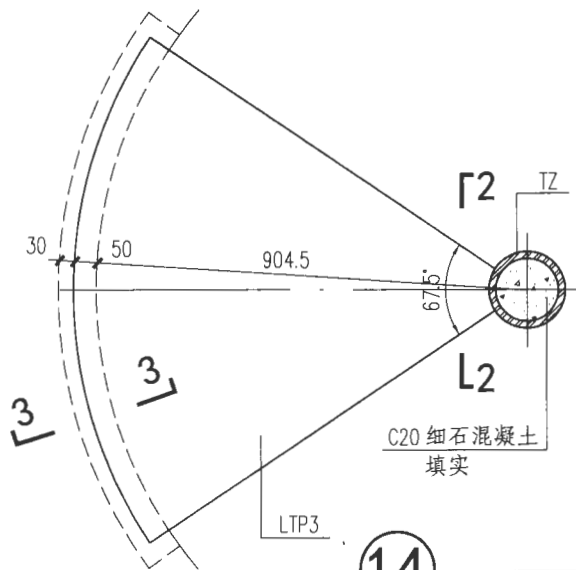
12



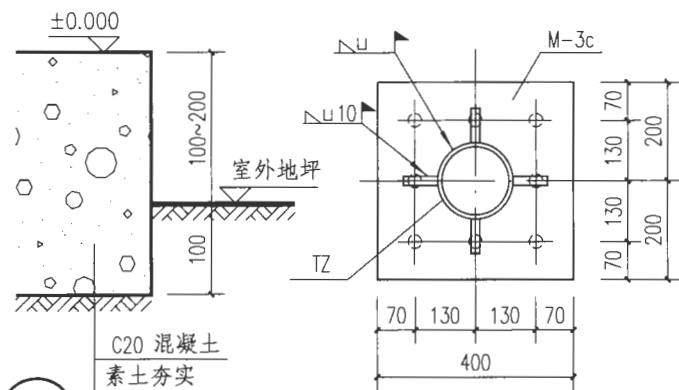
13



2-2



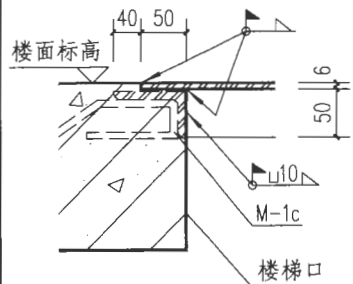
14



a

1-1

注：钢管立柱的基础由项目设计确定，本图为示意图。



3-3

中柱式钢螺旋梯构造详图

图集号

15J401

审核 李正刚

李刚

校对 许岩

许岩

设计 洪森

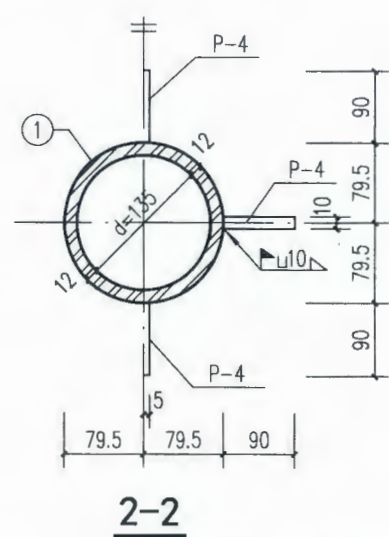
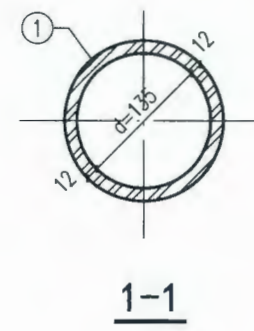
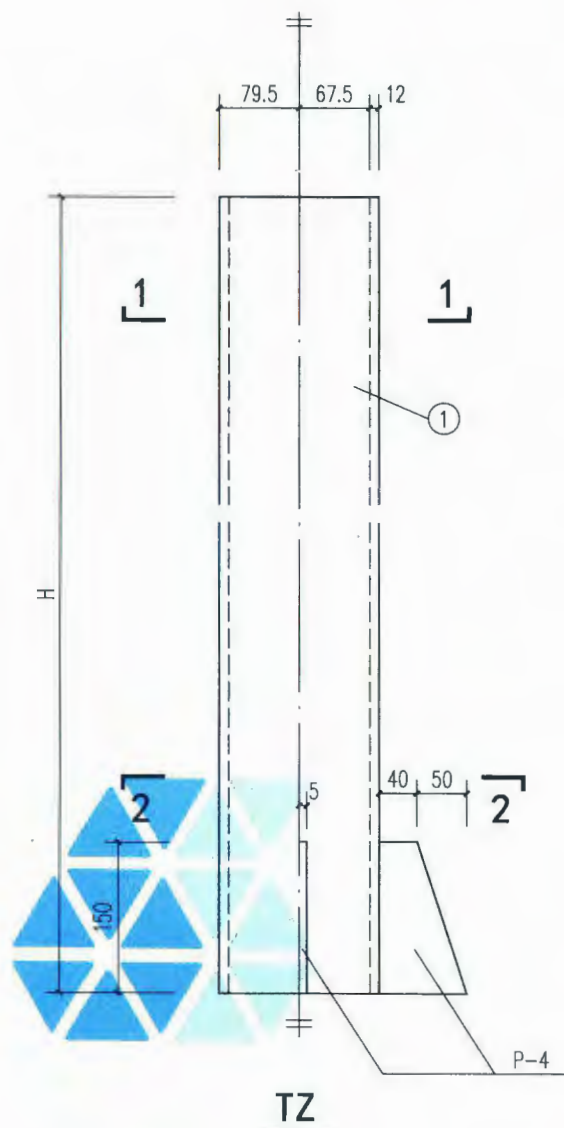
洪森

页

F26

A 作业平台钢梯
 B 网梯及平台钢户栏
 C 固定式钢斜梯
 D 上屋面钢直梯
 E 吊钩钢斜梯
 F 柱式钢螺旋梯
 G 板式钢螺旋梯

A 作业平台钢梯
 B 网梯及平台钢户栏
 C 固定式钢斜梯
 D 上屋面钢直梯
 E 吊钩钢斜梯
 F 柱式钢螺旋梯
 G 板式钢螺旋梯



构件材料表

构件号	零件号	截面 (mm)	长度 (m)	数量	重量 (kg)		
					单重	共重	构件重
TZ	1	∅159x12	H	1	43.5H	43.5H	43.5H
	柱心填C20 细石混凝土		0.0143Hm ³		36H		

注:

1. 分段焊接立柱的底部及顶部均应刨光。
2. 图中高度H表示梯段高度。
3. ①号零件长度及重量详见F35、F36页技术经济指标。
4. 底层立柱所加4块P-4加劲板做法如2-2剖面表示。

中柱式钢螺旋梯TZ详图				图集号	15J401
审核	李正刚	制图	李正刚	校对	许岩
设计	洪森	页	F27		

A
作业
平台
钢梯

B
钢梯
及平
台钢
护栏

C
固定
式钢
斜梯

D
上屋
面钢
直梯

E
上吊
车钢
斜梯

F
中柱
式钢
螺旋
梯

G
板式
钢螺
旋梯

A
作
平
钢

B
钢
及
台
护

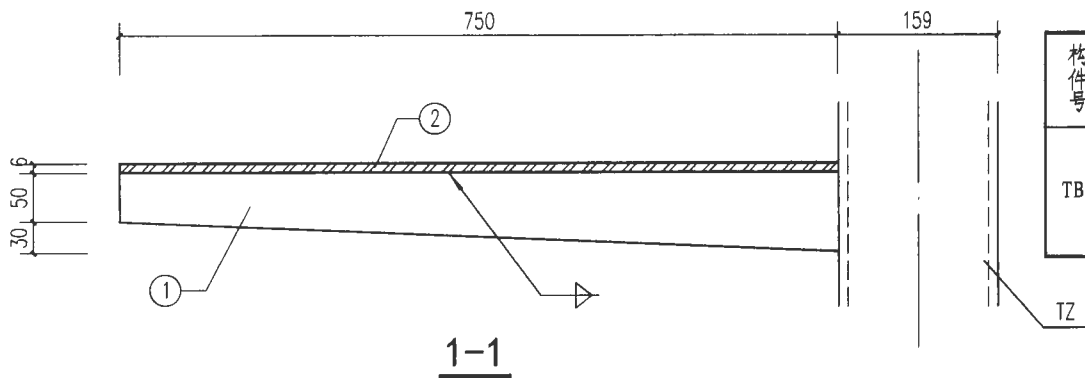
C
固
式
斜

D
上
屋
面
直

E
上
吊
车
斜

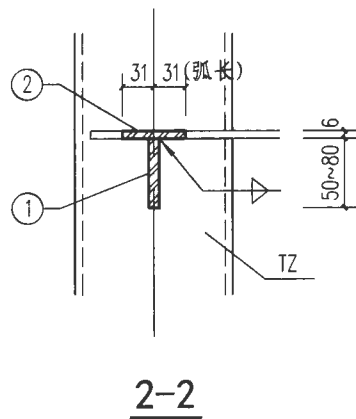
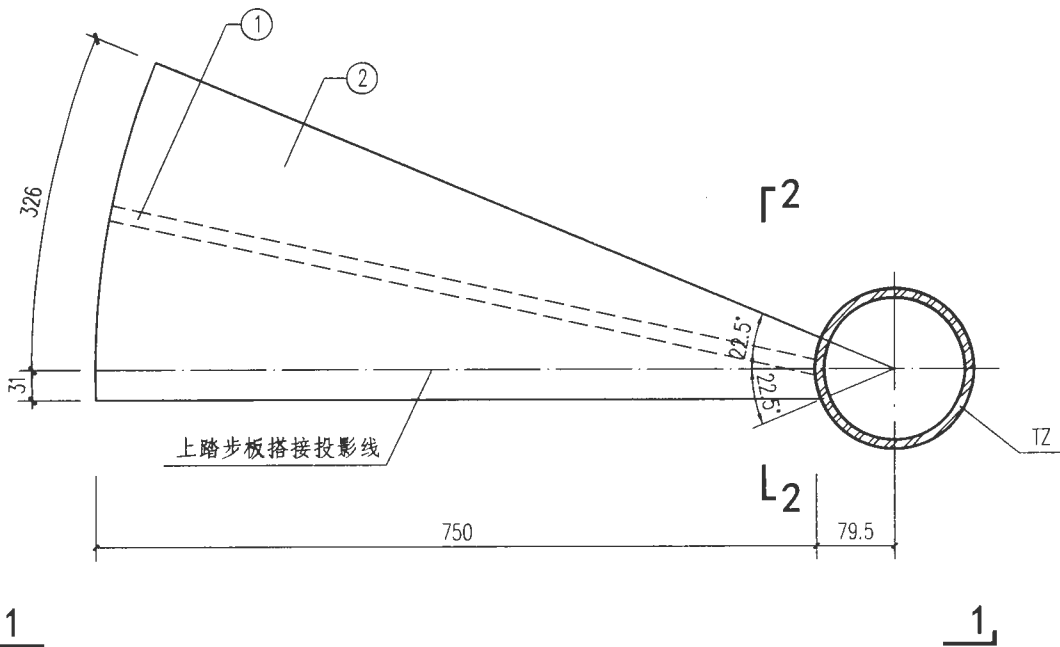
F
中
柱
式
螺
旋

G
板
式
螺
旋



构件材料表

构件号	零件号	截面 (mm)	长度 (mm)	数 量	重 量 (kg)		
					单重	共重	构件重
TB1	1	-10x50~80	750	1	3.83	3.83	11.71
	2	6厚花纹钢板	0.157m ²	1	7.88	7.88	



注：钢材之间的连接均为焊接，焊缝厚度
(除注明者外)见说明。

中柱式钢螺旋梯TB1详图

图集号 15J401

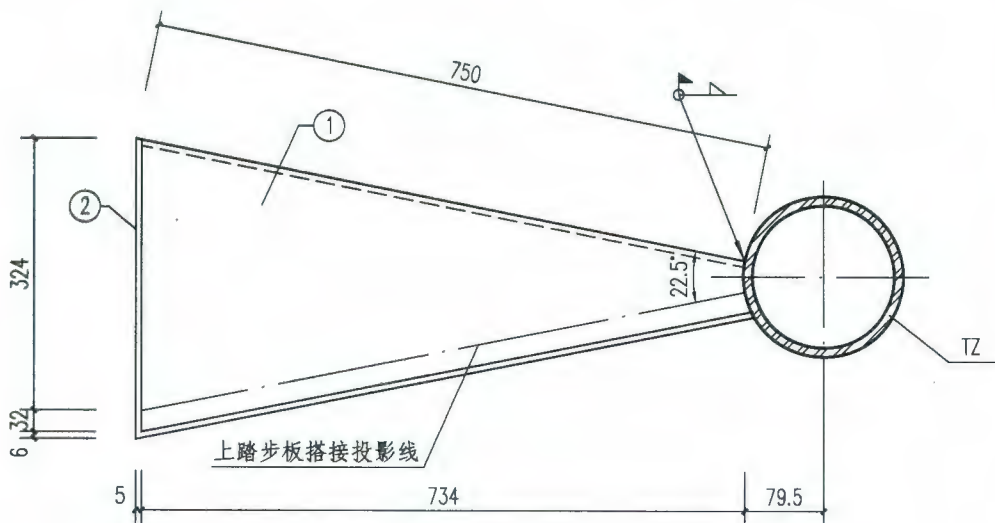
审核 李正刚 李刚 校对 许岩 许岩 设计 洪森 洪森

页 F28

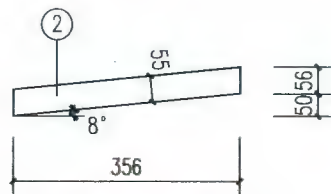
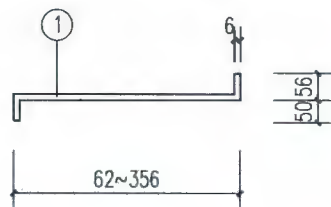
A
业
台
梯B
梯
平
钢
栏C
定
钢
梯D
屋
钢
梯E
吊
钢
梯柱
钢
旋G
式
螺
旋
梯A
业
台
梯B
梯
平
钢
栏C
定
钢
梯D
屋
钢
梯E
吊
钢
梯F
中
柱
式
钢
螺
旋
梯G
板
式
钢
螺
旋
梯

构件材料表

构件号	零件号	截面 (mm)	长度 (mm)	数量	重量 (kg)		
					单重	共重	构件重
TB2	1	6厚花纹钢板	0.230m ²	1	11.52	11.52	12.30
	2	-56x5	356	1	0.78	0.78	

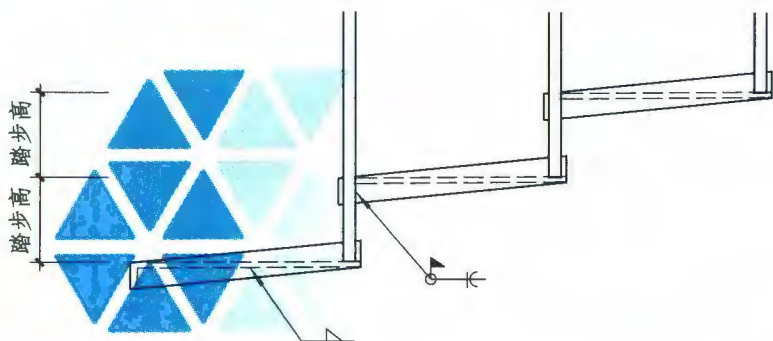


TB2



踏步侧板

注：钢材之间的连接均为焊接，焊缝厚度
(除注明者外)见说明。



栏杆立柱与踏步板连接

中柱式钢螺旋梯TB2详图

图集号

15J401

审核 李正刚

李正刚

校对 许岩

许岩

设计 洪森

洪森

页

F29

A
作业
平台
钢梯

B
钢梯
及平台
钢护栏

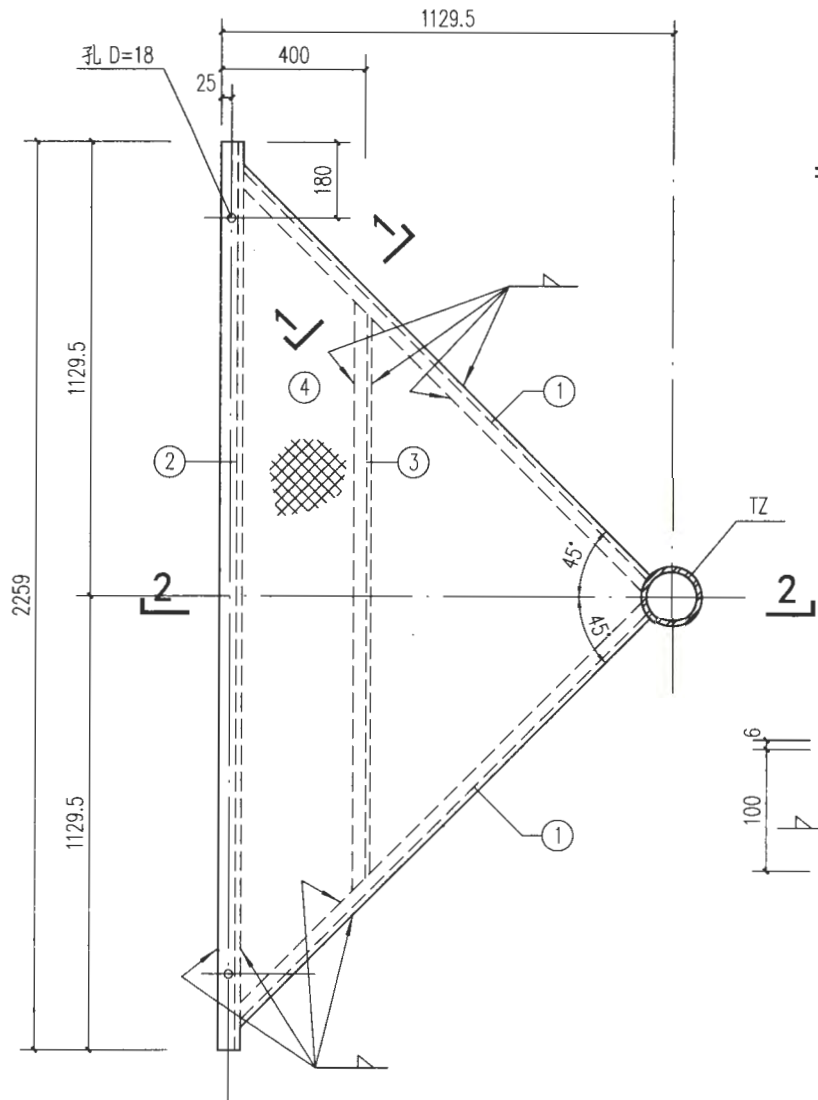
C
固定
式钢
斜梯

D
上屋
面钢
直梯

E
上吊
车钢
斜梯

F
中柱
式钢
螺旋
梯

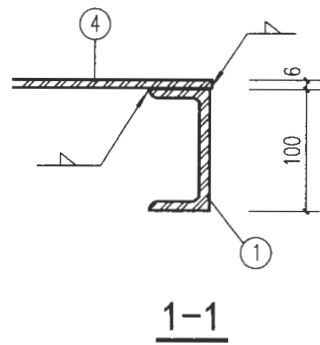
G
板式
钢螺
旋梯



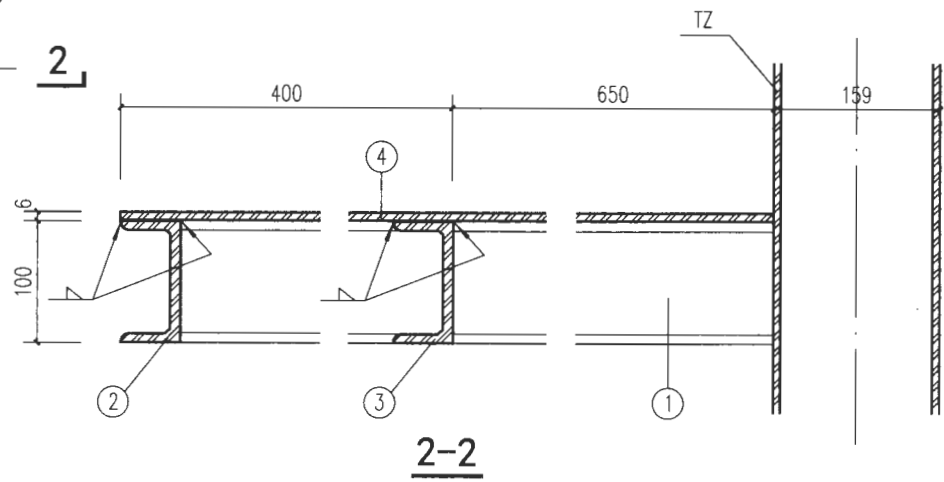
LTP1

构件材料表

构件号	零件号	截面 (mm)	长度 (mm)	数量	重量 (kg)		
					单重	共重	构件重
LTP1	1	C 100x48x5.3	1521	2	15.21	30.42	132.88
	2	C 100x48x5.3	2359	1	23.59	23.59	
	3	C 100x48x5.3	1519	1	15.19	15.19	
	4	6厚花纹钢板	1.271m ²	1	63.68	63.68	



1-1

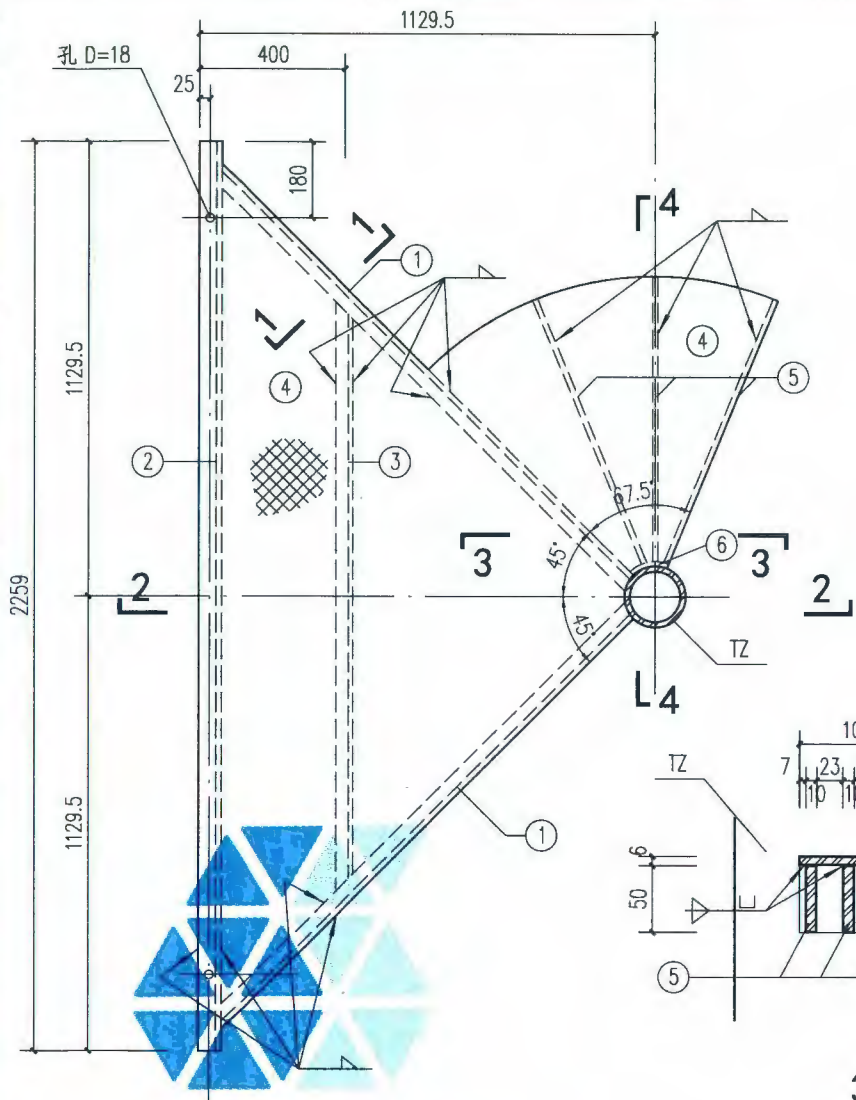


2-2

注：钢材之间的连接均为焊接，焊缝厚度(除注明者外)见说明。

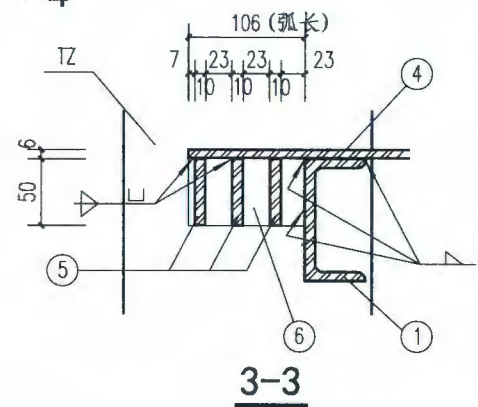
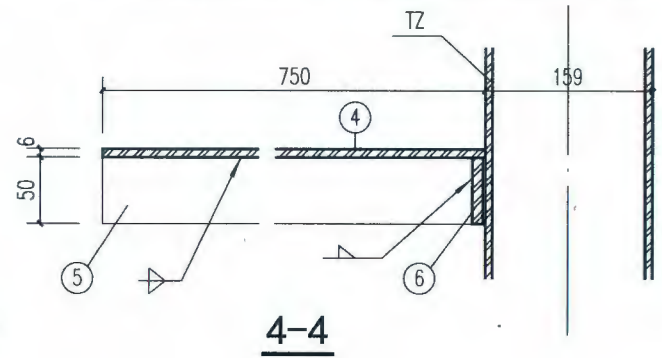
中柱式钢螺旋梯LTP1详图					图集号	15J401
审核	李正刚	李正刚	校对	许岩	设计	洪森
页						F30

业台梯
梯平钢栏
定钢梯
屋钢梯
吊钢梯
柱螺旋梯
式螺旋梯



构件材料表

构件号	零件号	截面 (mm)	长度 (mm)	数量	重量 (kg)		
					单重	共重	构件重
LTP2	1	C 100x48x5.3	1521	2	15.21	30.42	162.16
	2	C 100x48x5.3	2359	1	23.59	23.59	
	3	C 100x48x5.3	1519	1	15.19	15.19	
	4	6厚花纹钢板	1.673m ²	1	83.81	83.81	
	5	-50x10	740	3	2.91	8.73	
	6	-50x10	106	1	0.42	0.42	



注：1. 钢材之间的连接均为焊接，焊缝厚度（除注明者外）见说明。
2. 1-1、2-2剖面图见F30页。

LTP2

中柱式钢螺旋梯LTP2详图		图集号	15J401
审核 李正刚	设计 洪森	页	F31

A 作业平台钢梯
B 钢梯及平台钢护栏
C 固定式钢斜梯
D 上屋面钢直梯
E 上吊车钢斜梯
F 中柱式钢螺旋梯
G 板式钢螺旋梯

A
作业
平台
钢梯

B
钢梯
及平
台钢
护栏

C
固
定
式
钢
斜
梯

D
上
屋
面
钢
直
梯

E
上
吊
车
钢
斜
梯

F
中
柱
式
钢
螺
旋
梯

G
板
式
钢
螺
旋
梯

作
平
钢

钢
及
台
护

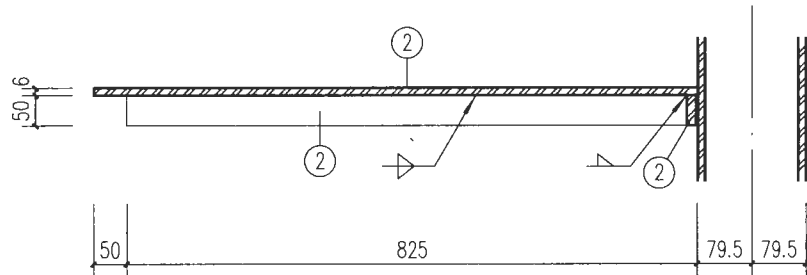
固
式
斜

上
面
直

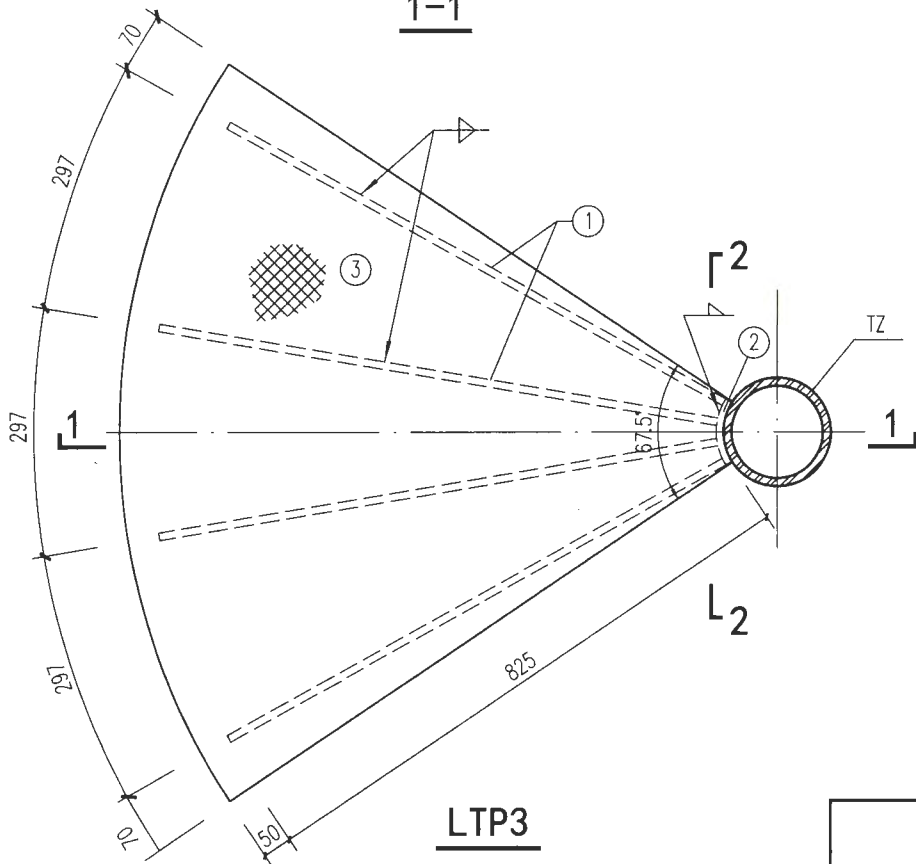
上
车
斜

中
式
螺
梯

板
钢
旋
梯



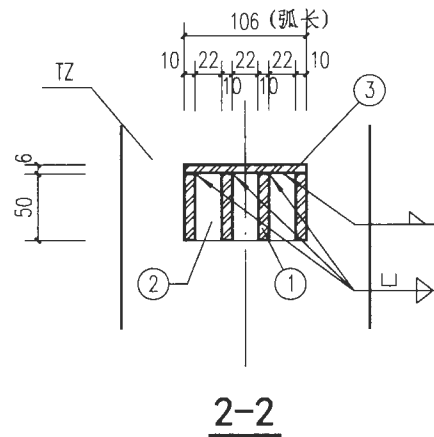
1-1



LTP3

构件材料表

构件号	零件号	截面 (mm)	长度 (mm)	数量	重量 (kg)		构件重
					单重	共重	
LTP3	1	-50x10	815	4	3.20	12.80	39.92
	2	-50x10	106	1	0.42	0.42	
	3	6厚花纹钢板	0.533m ²	1	26.70	26.70	



2-2

注：钢材之间的连接均为焊接，焊缝厚度
(除注明者外)见说明。

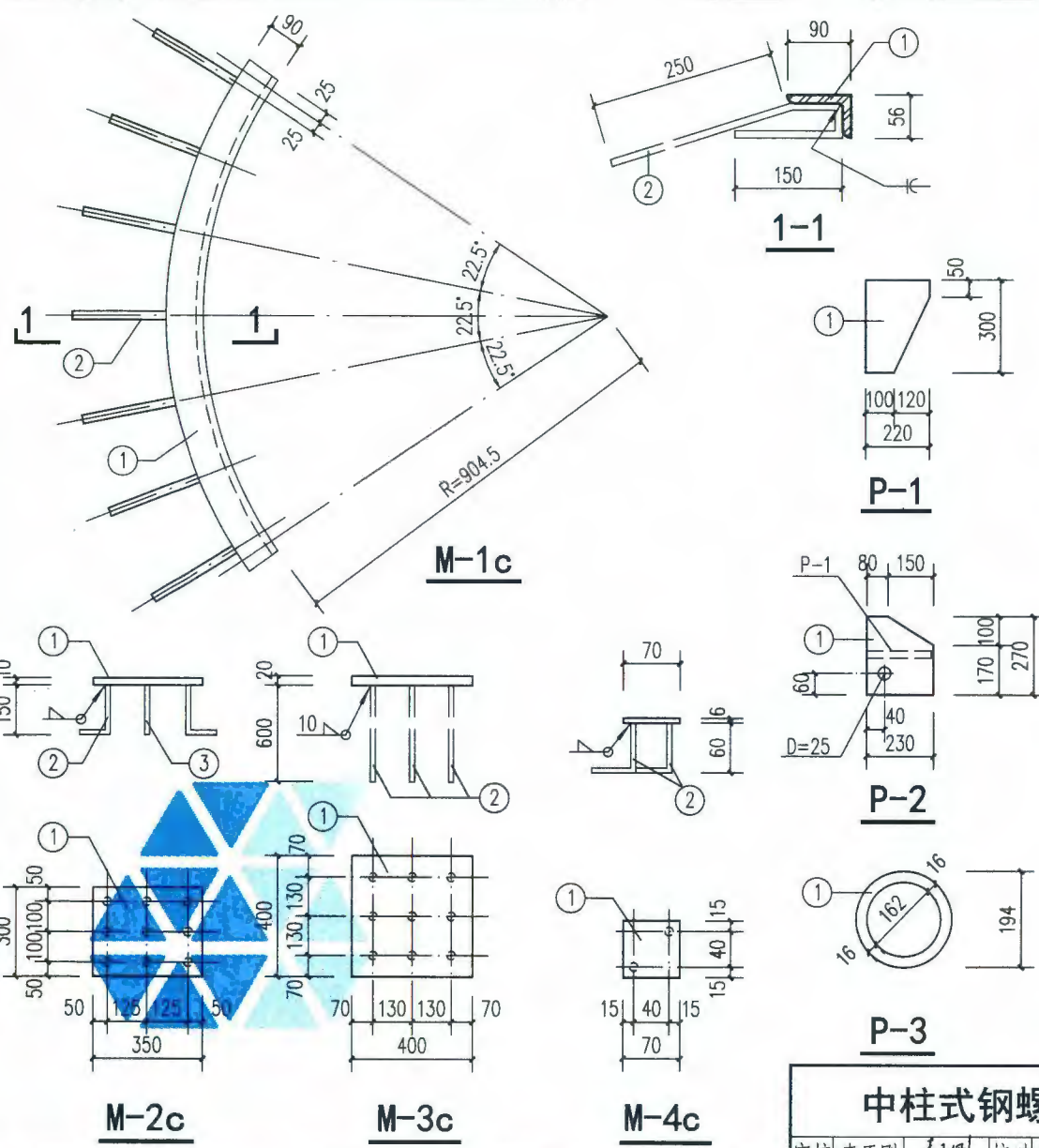
中柱式钢螺旋梯LTP3详图

图集号 15J401

审核 李正刚 校对 许岩 设计 洪森

页 F32

A 业台梯
B 梯平钢栏
C 定钢梯
D 屋钢梯
E 吊钢梯
F 柱钢梯
G 式螺梯



构件材料表

构件号	零件号	截面 (mm)	长度 (mm)	数量	重量 (kg)		
					单重	共重	构件重
M-1c	1	L90x56x8	弧长 1160	1	10.17	10.17	13.53
	2	$\phi 12$	540	7	0.48	3.36	
M-2c	1	-10x300	350	1	8.24	8.24	11.32
	2	$\phi 16$	250	6	0.395	2.37	
	3	$\phi 16$	150	3	0.237	0.71	
M-3c	1	-20x400	400	1	25.12	25.12	36.92
	2	$\phi 20$	600	8	1.48	11.84	
M-4c	1	-6x70	70	1	0.23	0.23	0.45
	2	$\phi 12$	120	2	0.11	0.22	
P-1	1	-10x220	300	1	5.18	5.18	5.18
P-2	1	-10x230	270	1	4.95	4.95	4.95
P-3	1	$\phi 194 \times 16$	150	1	10.54	10.54	10.54
P-4	1	-10x40~90	150	1	0.77	0.77	0.77

注：钢材之间的连接均为焊接，焊缝厚度(除注明者外)见说明。

中柱式钢螺旋梯预埋件详图

图集号 15J401

审核 李正刚 设计 洪森

页 F33

A
作业
平台
钢梯

B
钢梯
及平台
钢护栏

C
固定
式钢
斜梯

D
上屋
面钢
直梯

E
上吊
车钢
斜梯

F
中柱
式钢
螺旋
梯

G
板式
钢螺
旋梯

A
作
平
钢

E
钢
及
台
护

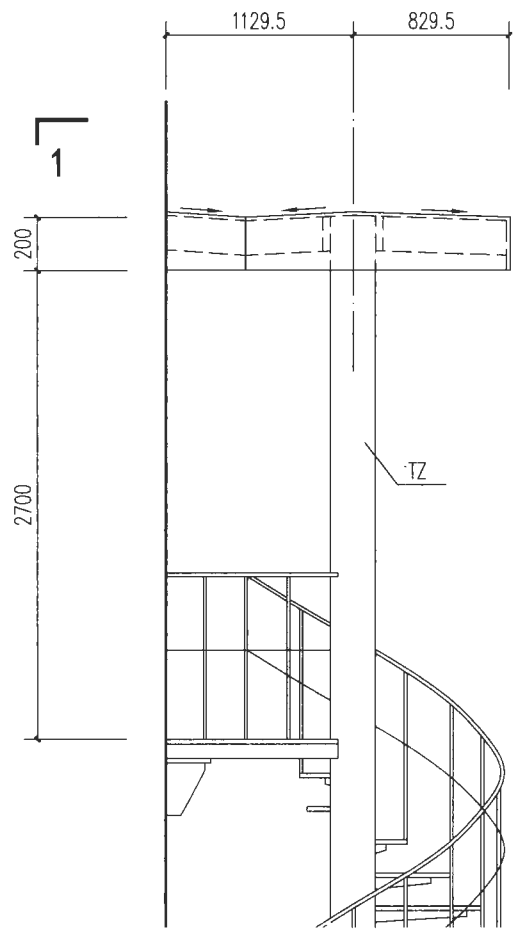
(
固
式
斜

(
上
面
直

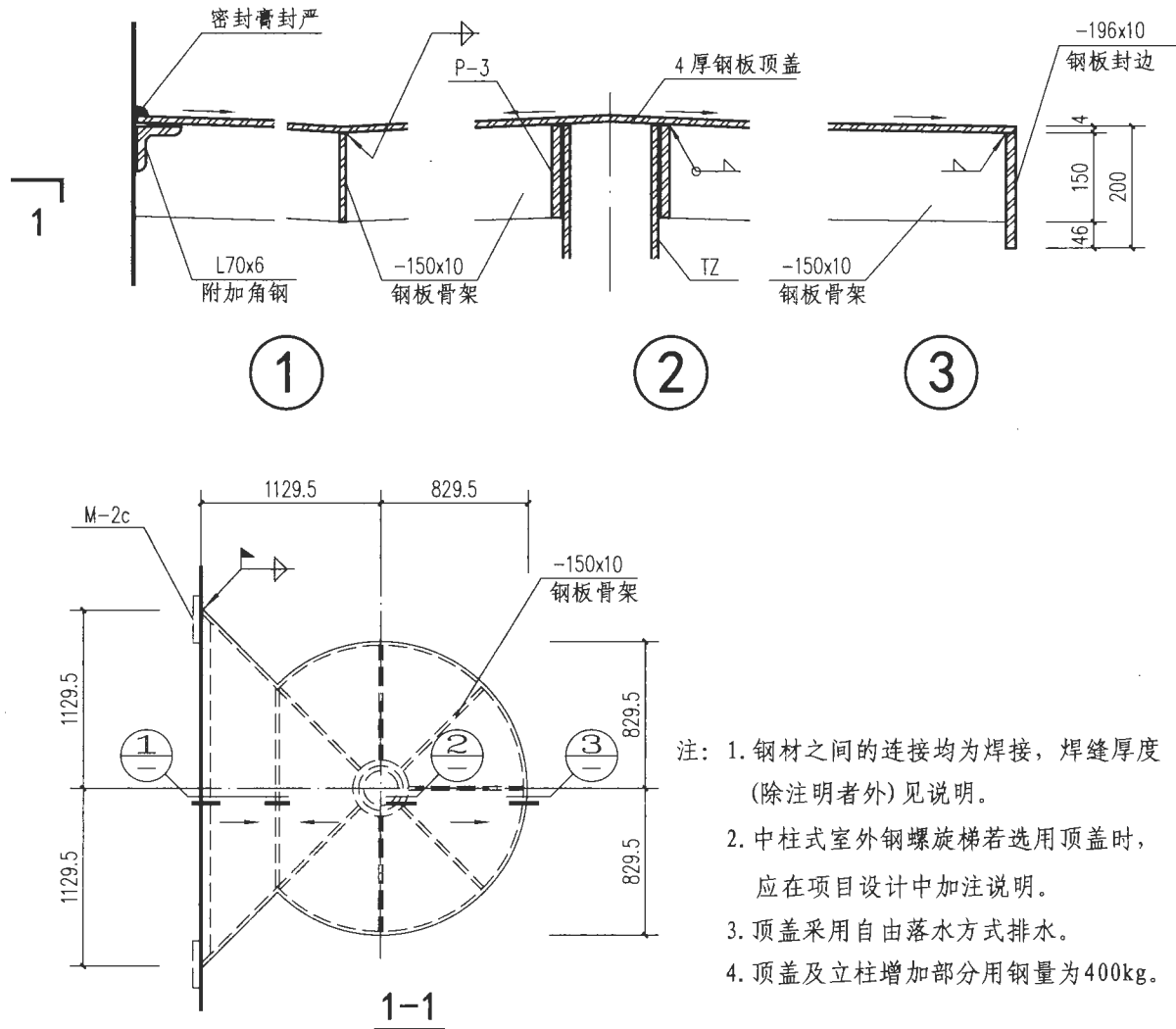
E
上
车
斜

F
中
柱
式
螺
旋
梯

(
板
钢
旋
梯



侧立面



- 注：1. 钢材之间的连接均为焊接，焊缝厚度（除注明者外）见说明。
 2. 中柱式室外钢螺旋梯若选用顶盖时，应在项目设计中加注说明。
 3. 顶盖采用自由落水方式排水。
 4. 顶盖及立柱增加部分用钢量为400kg。

中柱式钢螺旋梯ZWLT顶盖详图				图集号	15J401
审核	李正刚	设计	洪森	页	F34

中柱式钢螺旋梯ZWLT技术经济指标

序 号	螺旋梯 编 号	梯段高 (m)	材料总用量		组 成 构 件																
			混凝土 量(m ³)	钢材量 (kg)	柱			踏 步 板			平 台 板			梯 段 栏 杆			平 台 栏 杆				
					代 号	混凝土 量(m ³)	钢材量 (kg)	代 号	数 量	钢材量 (kg)	代 号	数 量	钢材量 (kg)	代 号	数 量	钢材量 (kg)	代 号	数 量	钢材量 (kg)		
1	ZWLT-27	2.70	0.038	469.67	TZ	0.038	117.45	TB1	13	152.23	LTP1	1	132.88	FT	12	52.20	FP1	1	14.91		
2	ZWLT-28	2.80	0.040	474.02		0.040	121.80														
3	ZWLT-29	2.90	0.041	494.43		0.041	126.15														
4	ZWLT-30	3.00	0.043	498.78		0.043	130.50	14	163.94	18	210.78	LTP2	2	324.32	13	56.55	FP3	2	56.36		
5	ZWLT-33	3.30	0.047	511.83		0.047	143.55														
6	ZWLT-36	3.60	0.051	540.94		0.051	156.60	15	175.65	28	327.88	LTP1	1	132.88	14	60.90	27	117.45	FP	1	14.91
7	ZWLT-42	4.20	0.060	843.76		0.060	182.70														
8	ZWLT-48	4.80	0.068	801.92		0.068	208.80	18	210.78	29	339.59	28	121.80	28	121.80						
9	ZWLT-54	5.40	0.077	828.02		0.077	234.90														
10	ZWLT-60	6.00	0.085	870.18		0.085	261.00														



注：1. 本表中材料系中部梯段的材料用量，顶部梯段的平台栏杆应按FP2、FP4的材料用量进行换算。
 2. 材料总用量中未包括预埋件、连接件的材料用量。
 3. 本表中系采用TB1的材料用量，当采用TB2时，材料用量需换算。

中柱式钢螺旋梯ZWLT技术经济指标

图集号 15J401

审核 李正刚 *李正刚* 校对 许岩 *许岩* 设计 洪森 *洪森*

页 F35

A 作业平台钢梯
 B 钢梯及平台护栏
 C 固定式钢斜梯
 D 上屋面钢直梯
 E 上吊车钢斜梯
 F 中柱式钢螺旋梯
 G 板式钢螺旋梯

中柱式钢螺旋梯ZNL技术经济指标

A 作业 平台 钢梯	中柱式钢螺旋梯ZNL技术经济指标																			
	序 号	螺旋梯 编 号	梯段高 (m)	材料总用量		组 成 构 件														
				混凝土 量(m ³)	钢材量 (kg)	柱			踏 步 板			平 台 板			梯 段 栏 杆			平 台 栏 杆		
B 钢梯 及平 台钢 护栏	编 号	(m)	量(m ³)	(kg)	代 号	混 凝 土 量(m ³)	钢 材 量 (kg)	代 号	数 量	钢 材 量 (kg)	代 号	数 量	钢 材 量 (kg)	代 号	数 量	钢 材 量 (kg)	代 号	数 量	钢 材 量 (kg)	
	1	ZNLT-27	2.70	0.038	469.67	TZ	0.038	117.45	TB1	13	152.23	LTP3	1	39.92	FT	12	52.20	FP5	1	59.80
	2	ZNLT-28	2.80	0.040	474.02		0.040	121.80		14	163.94					13	56.55			
	3	ZNLT-29	2.90	0.041	494.43		0.041	126.15		15	175.65					14	60.90			
	4	ZNLT-30	3.00	0.043	498.78		0.043	130.50		16	187.36					15	65.25			
	5	ZNLT-33	3.30	0.047	511.83		0.047	143.55		17	210.78					17	73.95			
	6	ZNLT-36	3.60	0.051	540.94		0.051	156.60		18	210.78					18	78.30			
	7	ZNLT-39	3.90	0.055	843.76		0.055	169.65		19	222.49					19	87.00			
	8	ZNLT-42	4.20	0.060	801.92		0.060	182.70		20	245.91					20	87.00			
	9	ZNLT-48	4.80	0.068	801.92		0.068	208.80		21	245.91					21	87.00			
	10	ZNLT-54	5.40	0.077	828.02		0.077	234.90		22	281.04					22	100.05			
	11	ZNLT-60	6.00	0.085	870.18		0.085	261.00		23	281.04					23	100.05			

注：1. 本表中材料系中部梯段的材料用量，顶部梯段的平台栏杆应按FP6的材料用量进行换算。

2. 材料总用量中未包括预埋件、连接件的材料用量。

3. 本表中系采用TB1的材料用量，当采用TB2时，材料用量需换算。

中柱式钢螺旋梯ZNL技术经济指标

图集号 15J401

审核 李正刚 *李正刚* 校对 许岩 *许岩* 设计 洪森 *洪森*

页 F36

G
板式
钢螺
旋梯

作
平
梯

钢
梯
及
平
台
护
栏

固
定
式
钢
斜
梯

上
屋
面
钢
直
梯

上
吊
车
钢
斜
梯

中
柱
式
钢
螺
旋
梯

板
式
钢
螺
旋
梯

板式钢螺旋梯说明

1 概述

板式钢螺旋梯是无中柱的以扇形踏步围绕一个中心布置的楼梯,是以钢制空腹螺旋曲梁做支承的钢质螺旋楼梯。

2 适用范围

- 2.1 板式钢螺旋梯具有节省空间,造型活泼、富有装饰效果等特点,适用于人流较少和使用不是很频繁的场所。
- 2.2 适用于主体建筑为钢结构和钢筋混凝土结构的工业与民用建筑。

3 梯型

- 3.1 板式钢螺旋梯按内圆半径分为两个梯型系列:即BLTA内圆半径为600mm和BLTB内圆半径为1000mm。两种梯型的梯宽均分为1000mm和1500mm两种。梯宽包括两侧的空腹钢梁的宽度。
- 3.2 梯型BLTA按每周20级踏步布置,每踏步角为 18° ,适用建筑层高为4.2m、4.8m、5.1m、5.7m、6.0m。
- 3.3 梯型BLTB按每周30级踏步布置,每踏步角为 12° ,适用建筑层高为5.4m、6.0m、6.6m、7.2m、7.8m。

4 选用说明

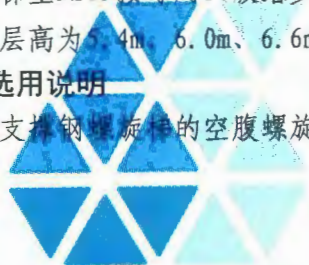
- 4.1 支撑钢螺旋梯的空腹螺旋曲梁上下两端与主体结构的连

接做法由项目设计解决。

- 4.2 在板式钢螺旋梯的顶部设有挑台,使螺旋梯与楼层的楼板结构脱开一定距离。梯型BLTA的挑台长度为1600mm或2100mm;梯型BLTB的挑台长度为2000mm或2500mm。挑台长度也可以由项目设计确定或现场确定。
- 4.3 本图集板式钢螺旋梯的栏杆扶手仅为示意,项目设计时应自行设计或选用其他国家建筑标准设计图集。
- 4.4 本图集的板式钢螺旋梯材料表不含栏杆扶手内容。
- 4.5 板式钢螺旋梯的涂装要求见总说明第4.6条。

5 空腹螺旋曲梁的施工要求

- 5.1 翼缘板和侧(腹)板应采用半自动或自动气割机进行切割,切割面质量应符合现行施工规范的有关规定。
- 5.2 当钢板需要拼接时,可按长度方向拼接,但翼缘板拼接缝与侧(腹)板拼接缝的间距应大于200mm,拼接焊接应在空腹螺旋曲梁组装前进行。
- 5.3 空腹螺旋曲梁的钢板组装前应按螺旋梯的内外半径,冷弯或热弯成形,然后进行组装,组装焊接采用坡口焊。
- 5.4 底部封板需要拼接时,也采用对接焊接。



板式钢螺旋梯说明

图集号

15J401

审核 李正刚

李正刚

校对 许岩

许岩

设计 洪森

洪森

页

G1

A
作业
平台
钢梯

B
钢梯
及平
台钢
护栏

C
固定
式钢
斜梯

D
上屋
面钢
直梯

E
上吊
车钢
斜梯

F
中柱
式钢
螺旋
梯

G
板式
钢螺
旋梯

作
平
梯

钢
及
台
梯

固
式
斜

上
屋
面
直

上
车
斜

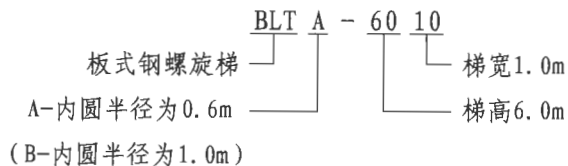
中
式
螺
梯

板
式
螺
梯

6 板式钢螺旋梯选用

序号	梯型号	内圆半径 (mm)	梯高 (mm)	梯宽 (mm)	踏步级	踏步高 (mm)	序号	梯型号	内圆半径 (mm)	梯高 (mm)	梯宽 (mm)	踏步级	踏步高 (mm)
1	BLTA-4210	600	4200	1000	30	135.48	11	BLTB-5410	1000	5400	1000	41	128.57
2	BLTA-4215			1500			1500						
3	BLTA-4810	600	4800	1000	33	141.18	13	BLTB-6010	1000	6000	1000	45	130.43
4	BLTA-4815			1500			1500						
5	BLTA-5110	600	5100	1000	35	141.67	15	BLTB-6610	1000	6600	1000	50	129.41
6	BLTA-5115			1500			1500						
7	BLTA-5710	600	5700	1000	38	146.15	17	BLTB-7210	1000	7200	1000	55	128.57
8	BLTA-5715			1500			1500						
9	BLTA-6010	600	6000	1000	40	146.34	19	BLTB-7810	1000	7800	1000	60	127.87
10	BLTA-6015			1500			1500						

7 编号及选用方法

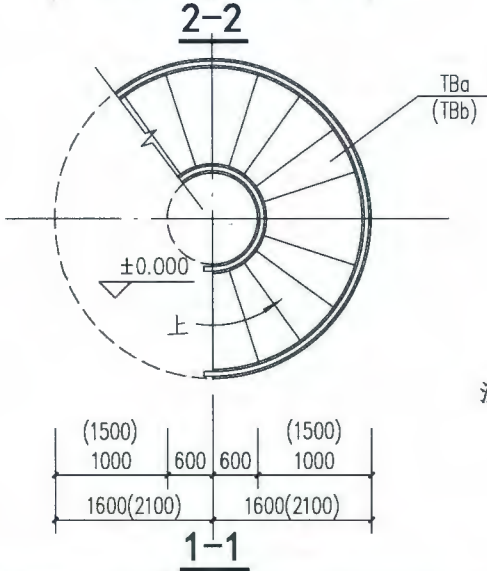
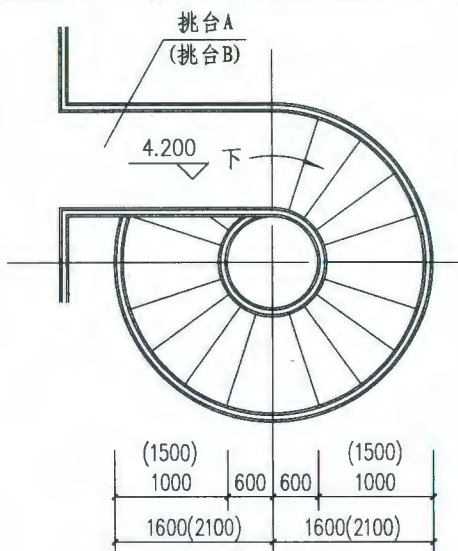
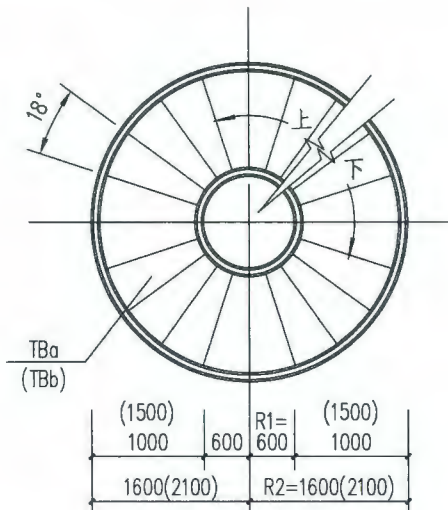
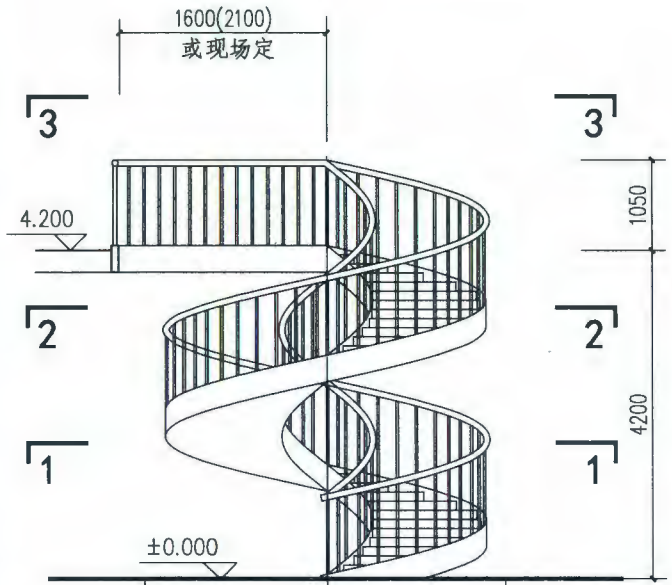


板式钢螺旋梯说明

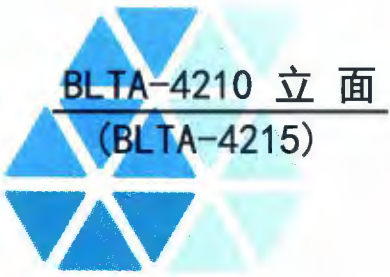
图集号 15J401

审核 李正刚 李正刚 校对 许岩 许岩 设计 洪森 洪森

页 G2



基础及上部平台连接部分详见项目设计



BLTA-4210 立面
(BLTA-4215)

注：1. 括号内数据用于BLTA-4215。
2. 踏步板的尺寸详见G14页。

梯型号	梯高	梯段宽	踏步级	踏步高	梯型号	梯高	梯段宽	踏步级	踏步高
BLTA-4210	4200	1000	30	135.48	BLTA-4215	4200	1500	30	135.48

板式钢螺旋梯BLTA-4210、BLTA-4215 简图		图集号	15J401
审核	李正刚	校对	许岩
设计	洪森	制图	张
页	G3		

A
作业
平台
钢梯

B
钢梯
及平台
钢护栏

C
固定
式钢
斜梯

D
上屋
面钢
直梯

E
上吊
车钢
斜梯

F
中柱
式钢
螺旋
梯

G
板式
钢螺
旋梯

作
平
钢

钢
及
台
护

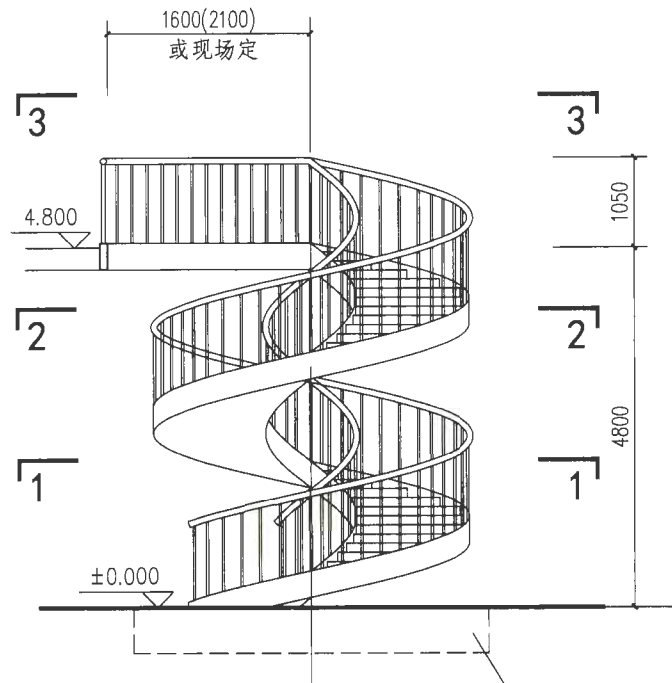
固
式
斜

上
面
直

上
车
斜

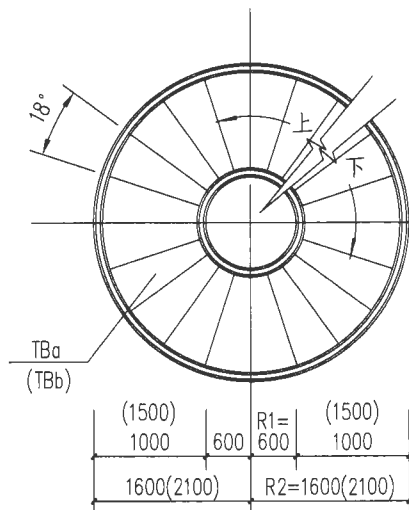
中
式
螺
旋
梯

梯
部
详
图

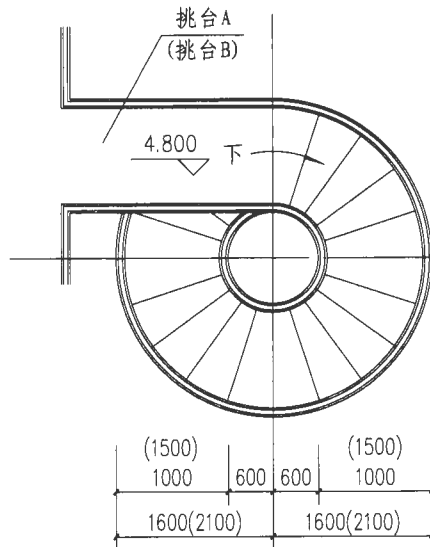


基础及上部平台连接
部分详见项目设计

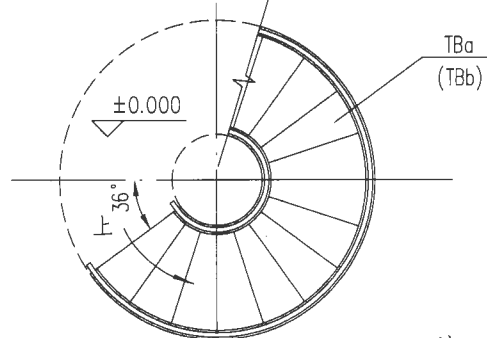
BLTA-4810 立面
(BLTA-4815)



2-2



3-3



1-1

注：1. 括号内数据用于BLTA-4815。
2. 踏步板的尺寸详见G14页。

梯型号	梯高	梯段宽	踏步级	踏步高	梯型号	梯高	梯段宽	踏步级	踏步高
BLTA-4810	4800	1000	33	141.18	BLTA-4815	4800	1500	33	141.18

板式钢螺旋梯BLTA-4810、BLTA-4815 简图

图集号

15J401

审核 李正刚

李正刚

校对 许岩

许岩

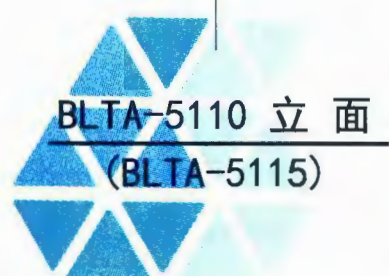
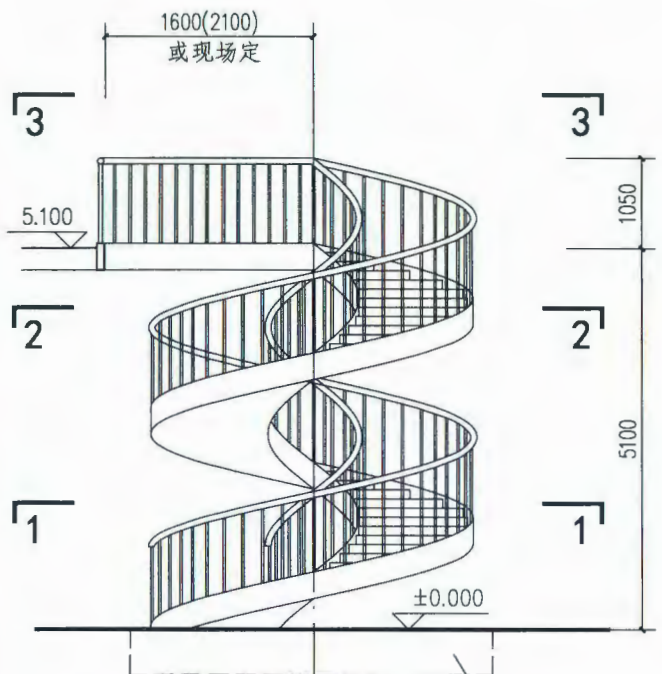
设计 洪森

洪森

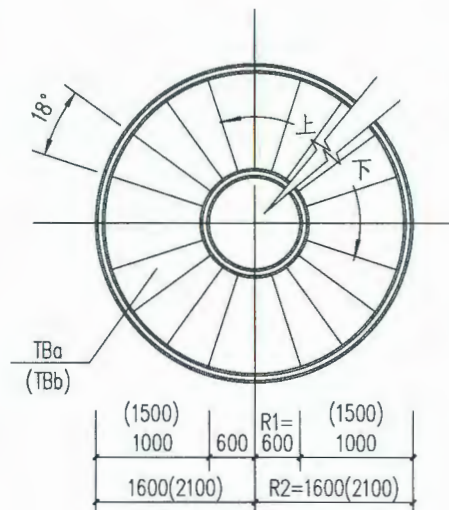
页

G4

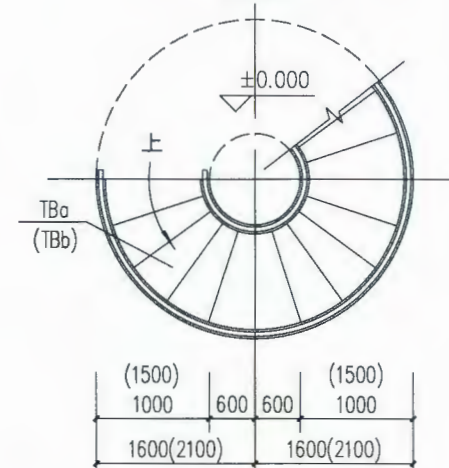
业台梯
梯平梯
定钢梯
屋钢梯
吊钢梯
柱钢旋
式螺梯



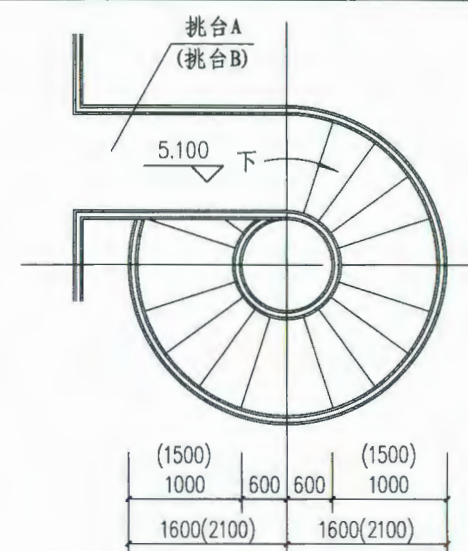
BLTA-5110 立面
(BLTA-5115)



2-2



1-1



3-3

注：1. 括号内数据用于BLTA-5115。
2. 踏步板的尺寸详见G14页。

A 作业平台钢梯
B 钢梯及平台钢护栏
C 固定式钢斜梯
D 上屋面钢直梯
E 上吊车钢斜梯
F 中柱式钢螺旋梯
G 板式钢螺旋梯

梯型号	梯高	梯段宽	踏步级	踏步高	梯型号	梯高	梯段宽	踏步级	踏步高	板式钢螺旋梯BLTA-5110、BLTA-5115 简图		图集号	15J401
BLTA-5110	5100	1000	35	141.67	BLTA-5115	5100	1500	35	141.67	审核 李正刚	校对 许岩	设计 洪森	G5

A
作业
平台
钢梯

B
钢梯
及平台
钢护栏

C
固定
式钢
斜梯

D
上屋
面钢
直梯

E
上吊
车钢
斜梯

F
中柱
式钢
螺旋
梯

G
板式
钢螺
旋梯

作
业
平
台

钢
梯
及
平
台
钢
护
栏

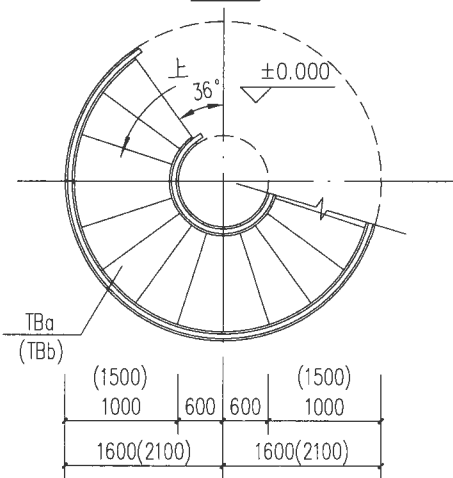
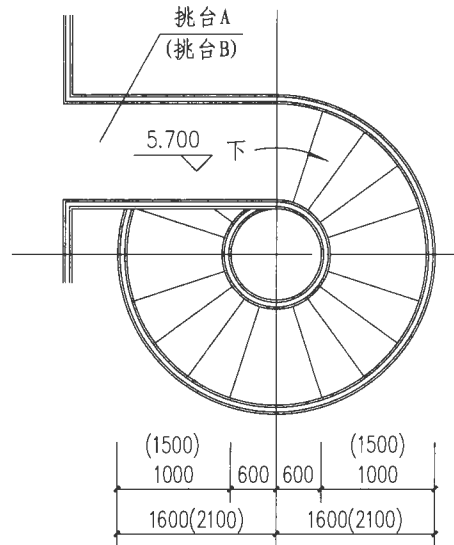
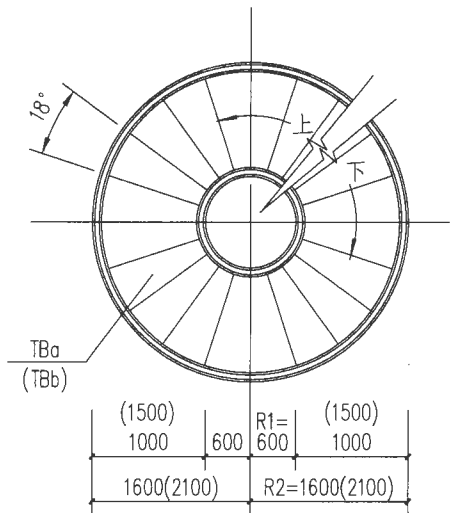
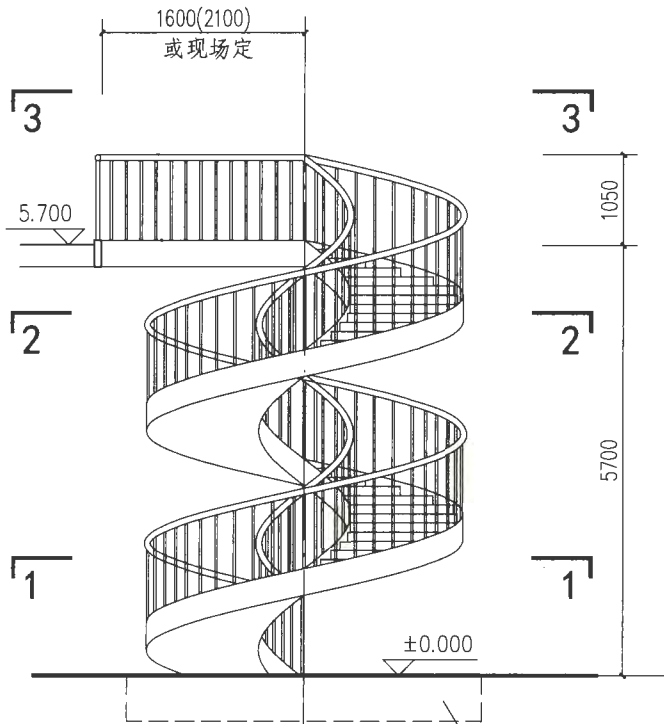
固
定
式
钢
斜
梯

上
屋
面
钢
直
梯

上
吊
车
钢
斜
梯

中
柱
式
钢
螺
旋
梯

板
式
钢
螺
旋
梯



基础及上部平台连接
部分详见项目设计

BLTA-5710 立面
(BLTA-5715)

注：1. 括号内数据用于BLTA-5715。

2. 踏步板的尺寸详见G14页。

梯型号	梯高	梯段宽	踏步级	踏步高	梯型号	梯高	梯段宽	踏步级	踏步高
BLTA-5710	5700	1000	38	146.15	BLTA-5715	5700	1500	38	146.15

板式钢螺旋梯BLTA-5710、BLTA-5715 简图

图集号

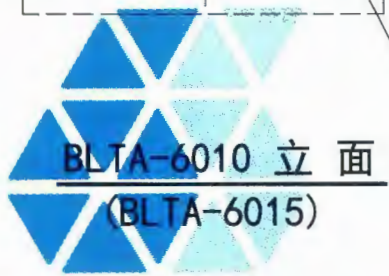
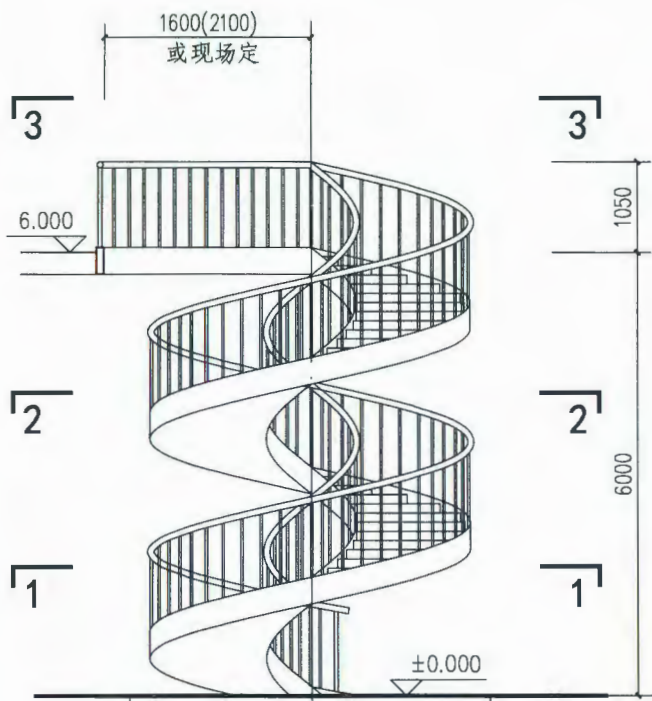
15J401

审核 李正刚 *李正刚* 校对 许岩 *许岩* 设计 洪森 *洪森*

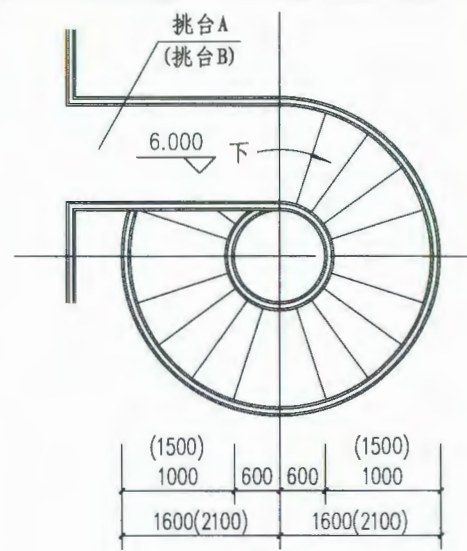
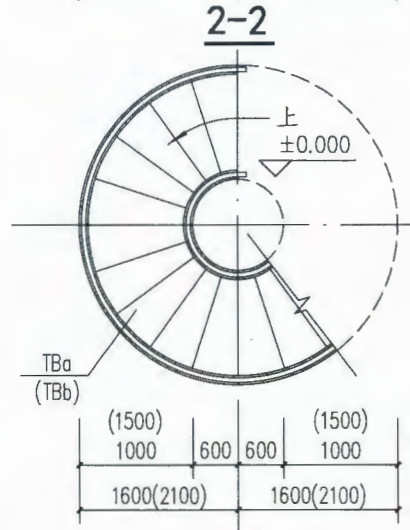
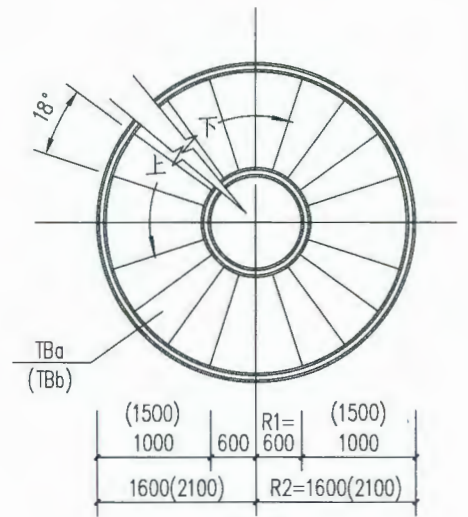
页

G6

A 工业平台钢梯
 B 钢梯及平台钢护栏
 C 固定式钢斜梯
 D 上屋面钢直梯
 E 上吊车钢斜梯
 F 中柱式钢螺旋梯
 G 板式钢螺旋梯



基础及上部平台连接部分详见项目设计



注：1. 括号内数据用于BLTA-6015。
 2. 踏步板的尺寸详见G14页。

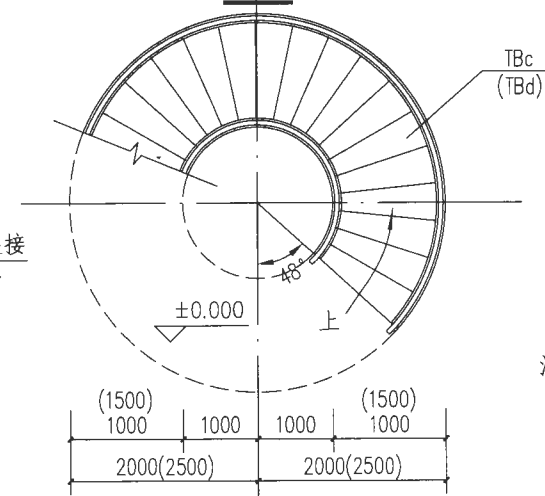
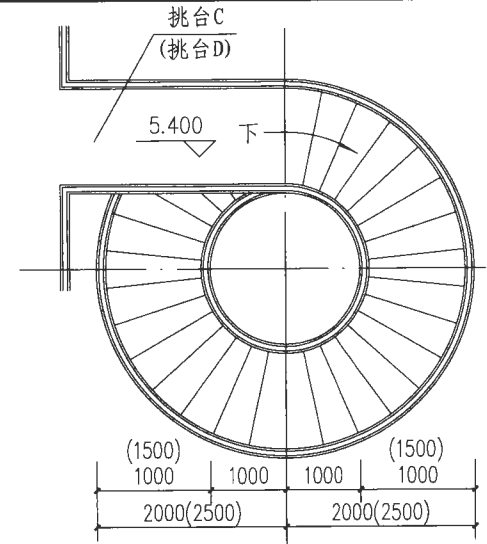
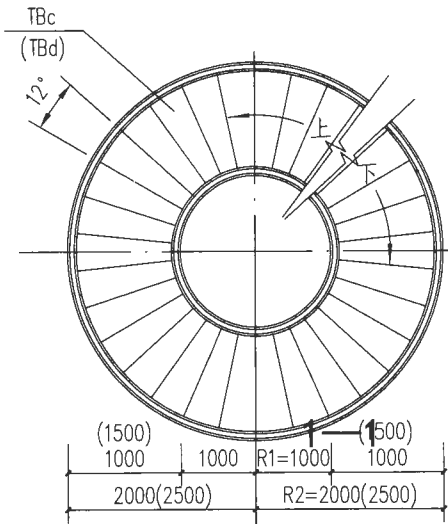
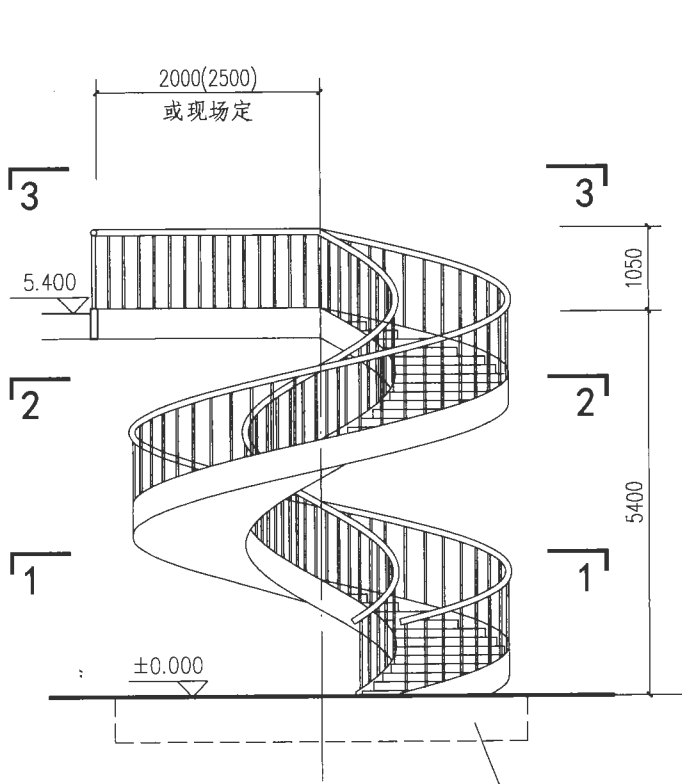
梯型号	梯高	梯段宽	踏步级	踏步高	梯型号	梯高	梯段宽	踏步级	踏步高
BLTA-6010	6000	1000	40	146.34	BLTA-6015	6000	1500	40	146.34

板式钢螺旋梯BLTA-6010、BLTA-6015 简图				图集号	15J401
审核	李正刚	校对	许岩	设计	洪森
				页	G7

A 作业平台钢梯
 B 钢梯及平台钢护栏
 C 固定式钢斜梯
 D 上屋面钢直梯
 E 上吊车钢斜梯
 F 中柱式钢螺旋梯
 G 板式钢螺旋梯

A 作业平台钢梯
 B 钢梯及平台钢护栏
 C 固定式钢斜梯
 D 上屋面钢直梯
 E 上吊车钢斜梯
 F 中柱式钢螺旋梯
 G 板式钢螺旋梯

A 作业平台钢梯
 B 钢梯及平台钢护栏
 C 固定式钢斜梯
 D 上屋面钢直梯
 E 上吊车钢斜梯
 F 中柱式钢螺旋梯
 G 板式钢螺旋梯



基础及上部平台连接部分详见项目设计

BLTB-5410 立面
(BLTB-5415)

注：1. 括号内数据用于BLTB-5415。
 2. 踏步板的尺寸详见G14页。

梯型号	梯高	梯段宽	踏步级	踏步高	梯型号	梯高	梯段宽	踏步级	踏步高
BLTB-5410	5400	1000	41	128.57	BLTB-5415	5400	1500	41	128.57

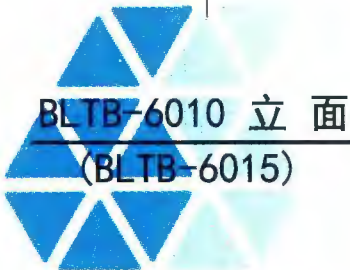
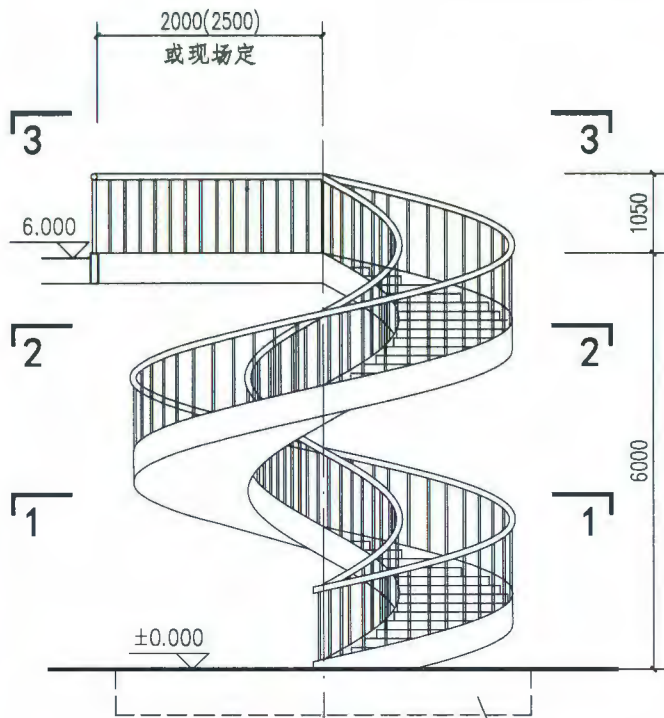
板式钢螺旋梯BLTB-5410、BLTB-5415 简图

图集号 15J401

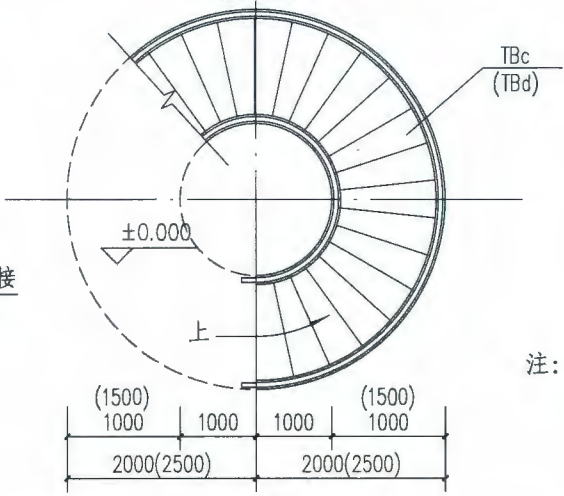
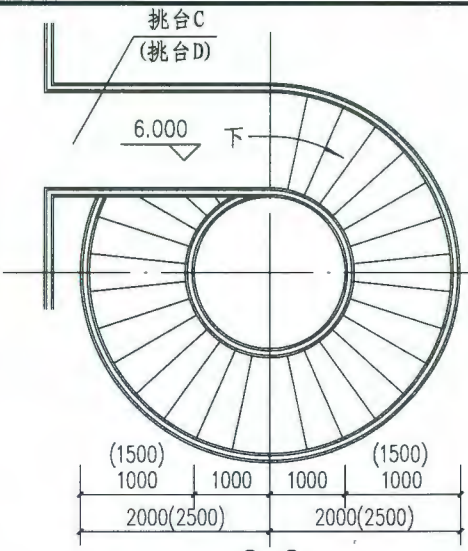
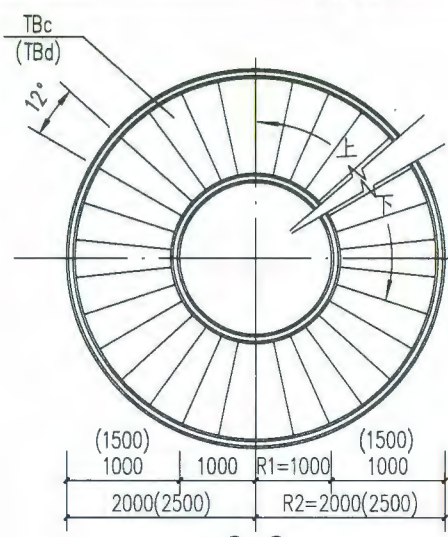
审核 李正刚 李正刚 校对 许岩 许岩 设计 洪森 洪森

页 G8

A 工业台梯
B 梯平台钢梯
C 固定式钢梯
D 屋面钢梯
E 吊梯
F 柱式螺旋梯
G 板式螺旋梯



基础及上部平台连接部分详见项目设计

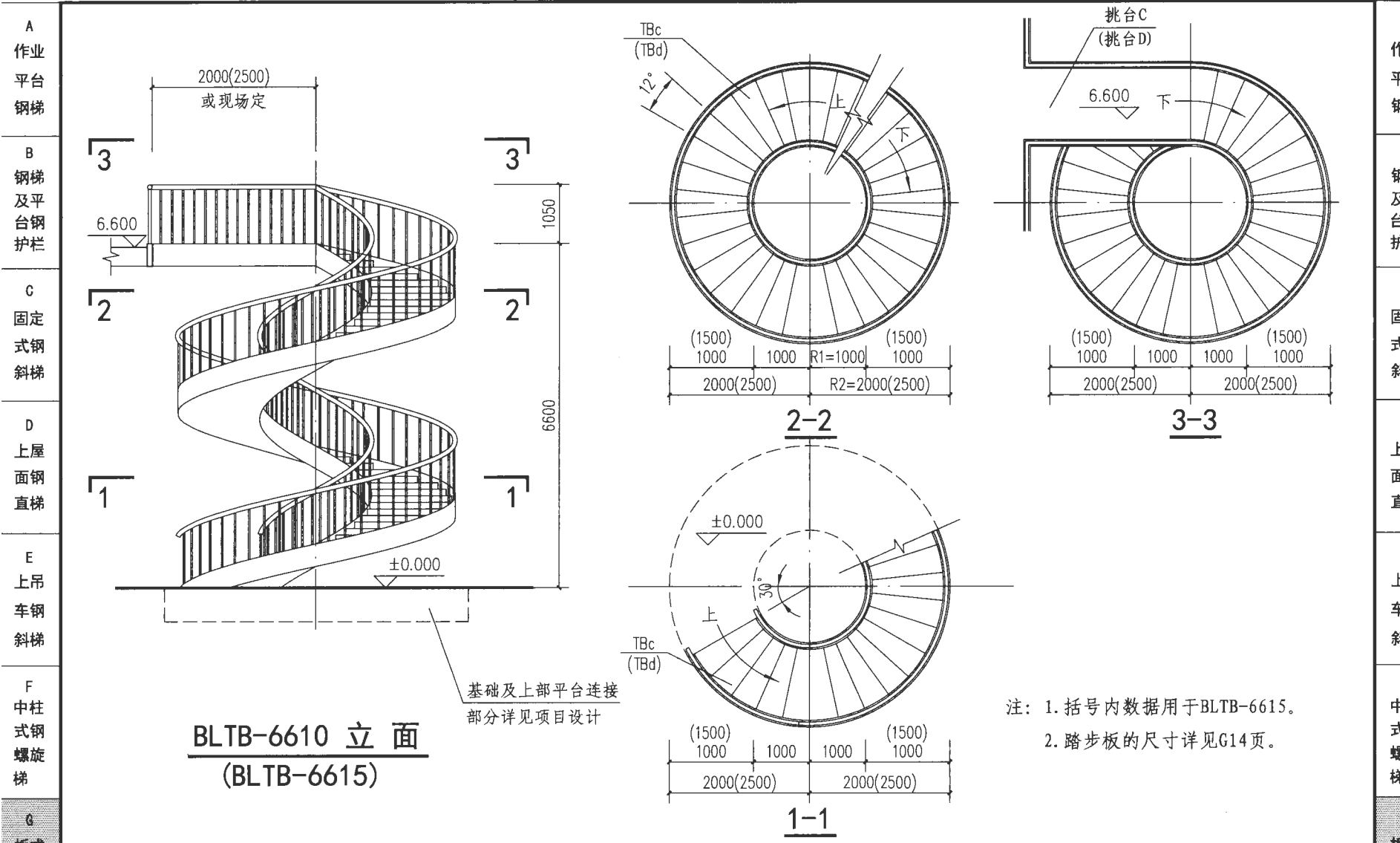


注：1. 括号内数据用于BLTB-6015。
2. 踏步板的尺寸详见G14页。

A 作业平台钢梯
B 钢梯及平台钢梯
C 固定式钢梯
D 上屋面钢梯
E 上吊梯
F 柱式螺旋梯
G 板式螺旋梯

梯型号	梯高	梯段宽	踏步级	踏步高	梯型号	梯高	梯段宽	踏步级	踏步高
BLTB-6010	6000	1000	45	130.43	BLTB-6015	6000	1500	45	130.43

板式钢螺旋梯BLTB-6010、BLTB-6015 简图				图集号	15J401
审核	李正刚	校对	许岩	设计	洪森
				页	G9



BLTB-6610 立面
(BLTB-6615)

基础及上部平台连接
部分详见项目设计

注：1. 括号内数据用于BLTB-6615。
2. 踏步板的尺寸详见G14页。

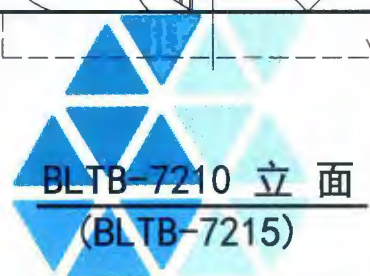
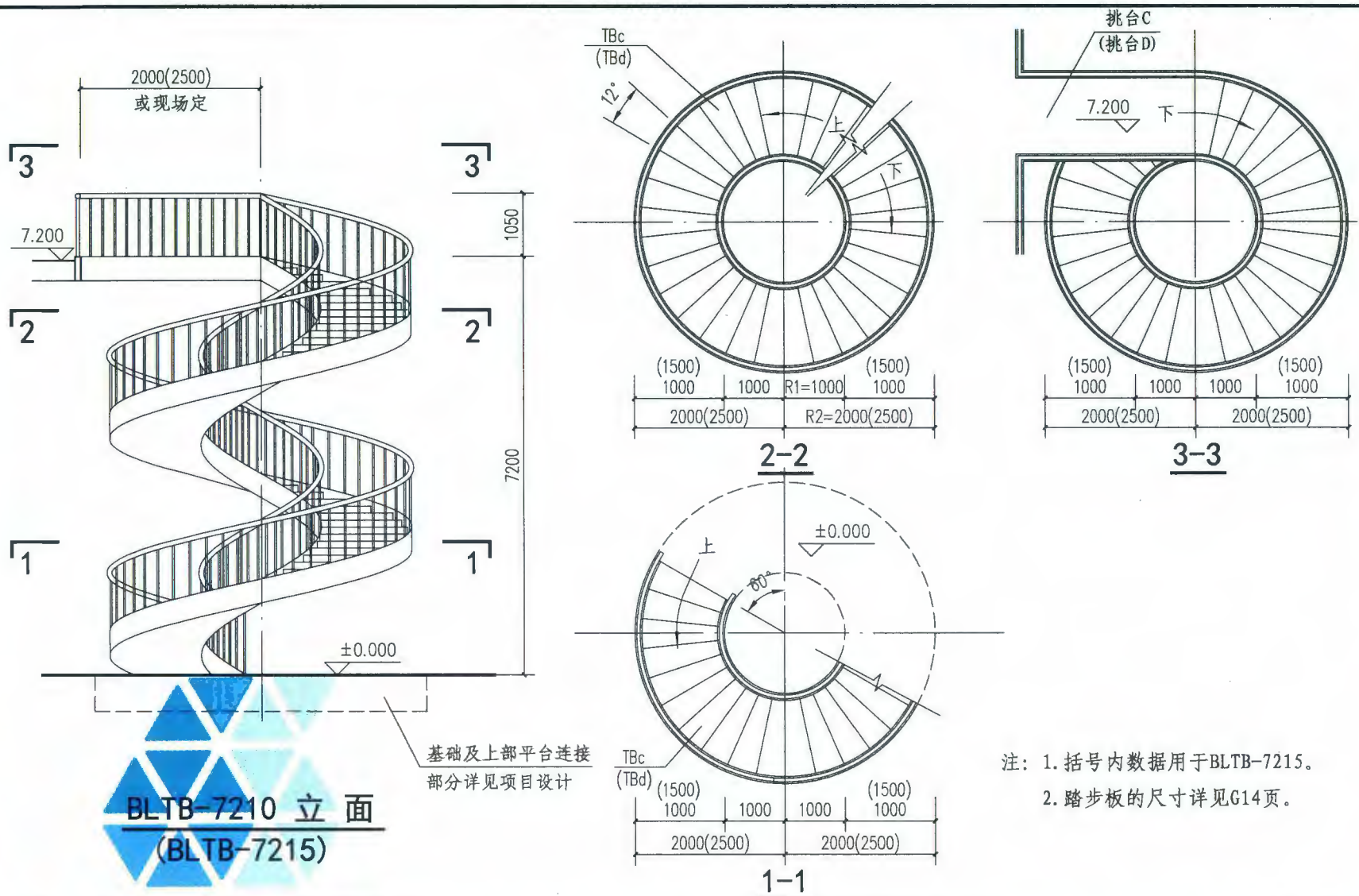
梯型号	梯高	梯段宽	踏步级	踏步高	梯型号	梯高	梯段宽	踏步级	踏步高	板式钢螺旋梯BLTB-6610、BLTB-6615 简图	图集号	15J401
BLTB-6610	6600	1000	50	129.41	BLTB-6615	6600	1500	50	129.41	审核 李正刚 李刚 校对 许岩 许岩 设计 洪森 洪森	页	G10

A 作业平台钢梯
B 钢梯及平台钢护栏
C 固定式钢斜梯
D 上屋面钢直梯
E 上吊车钢斜梯
F 中柱式钢螺旋梯
G 板式钢螺旋梯

A 作业平台钢梯
B 钢梯及平台钢护栏
C 固定式钢斜梯
D 上屋面钢直梯
E 上吊车钢斜梯
F 中柱式钢螺旋梯
G 板式钢螺旋梯

A 工业平台梯
B 双梯及平台钢梯
C 固定式钢梯
D 二屋面钢直梯
E 上吊车钢梯
F 柱式钢螺旋梯
G 板式钢螺旋梯

A 工业平台梯
B 双梯及平台钢梯
C 固定式钢梯
D 二屋面钢直梯
E 上吊车钢梯
F 柱式钢螺旋梯
G 板式钢螺旋梯



基础及上部平台连接部分详见项目设计

注：1. 括号内数据用于BLTB-7215。
2. 踏步板的尺寸详见G14页。

梯型号	梯高	梯段宽	踏步级	踏步高	梯型号	梯高	梯段宽	踏步级	踏步高
BLTB-7210	7200	1000	55	128.57	BLTB-7215	7200	1500	55	128.57

板式钢螺旋梯BLTB-7210、BLTB-7215 简图				图集号	15J401
审核	李正刚	设计	洪森	页	G11

A
作业
平台
钢梯

B
钢梯
及平台
钢护栏

C
固定
式钢
斜梯

D
上屋
面钢
直梯

E
上吊
车钢
斜梯

F
中柱
式钢
螺旋
梯

G
板式
钢螺
旋梯

作
平
钢

钢
及
台
护

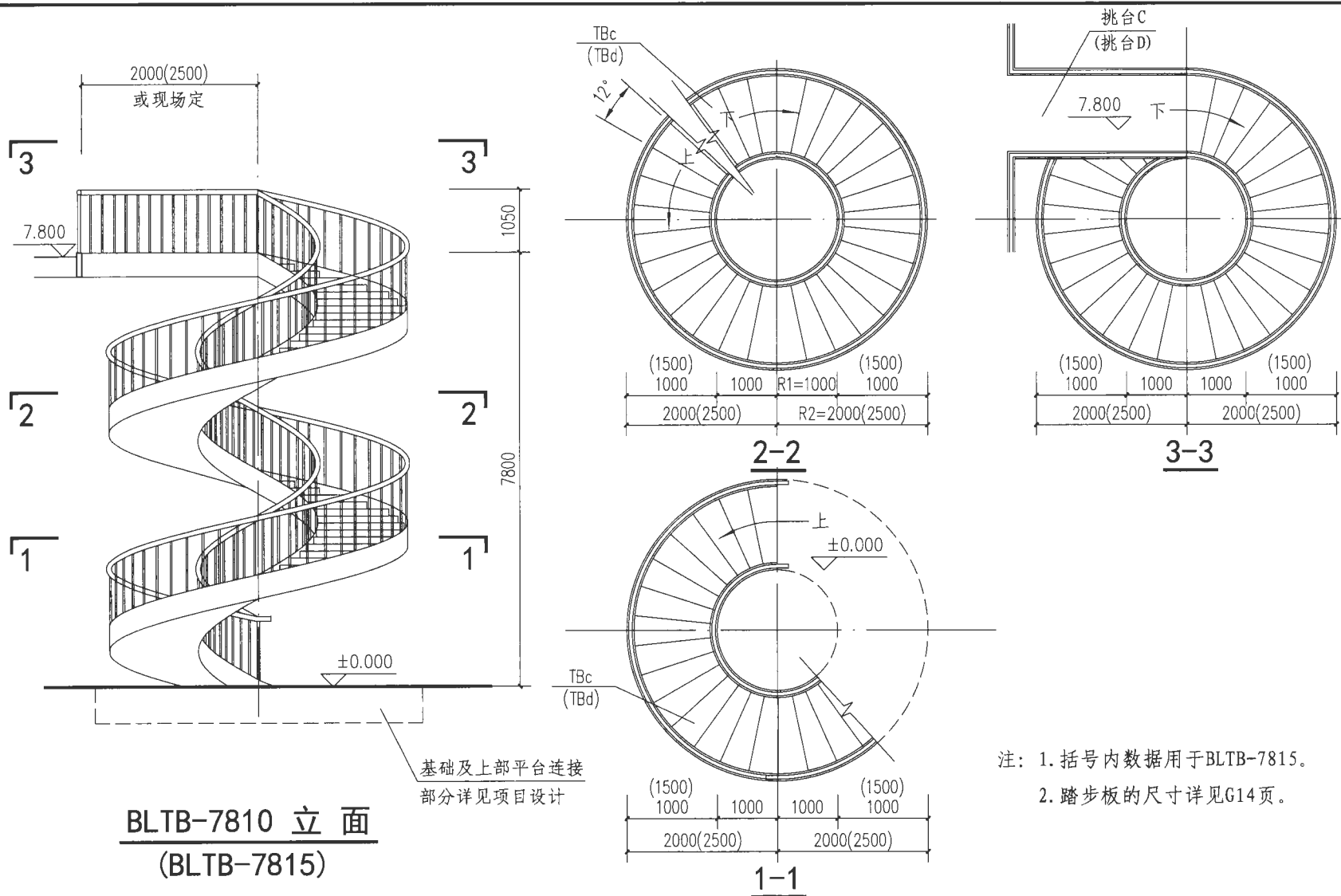
区
式
斜

上
面
直

上
车
斜

中
式
螺
旋

板
式
螺
旋



BLTB-7810 立面
(BLTB-7815)

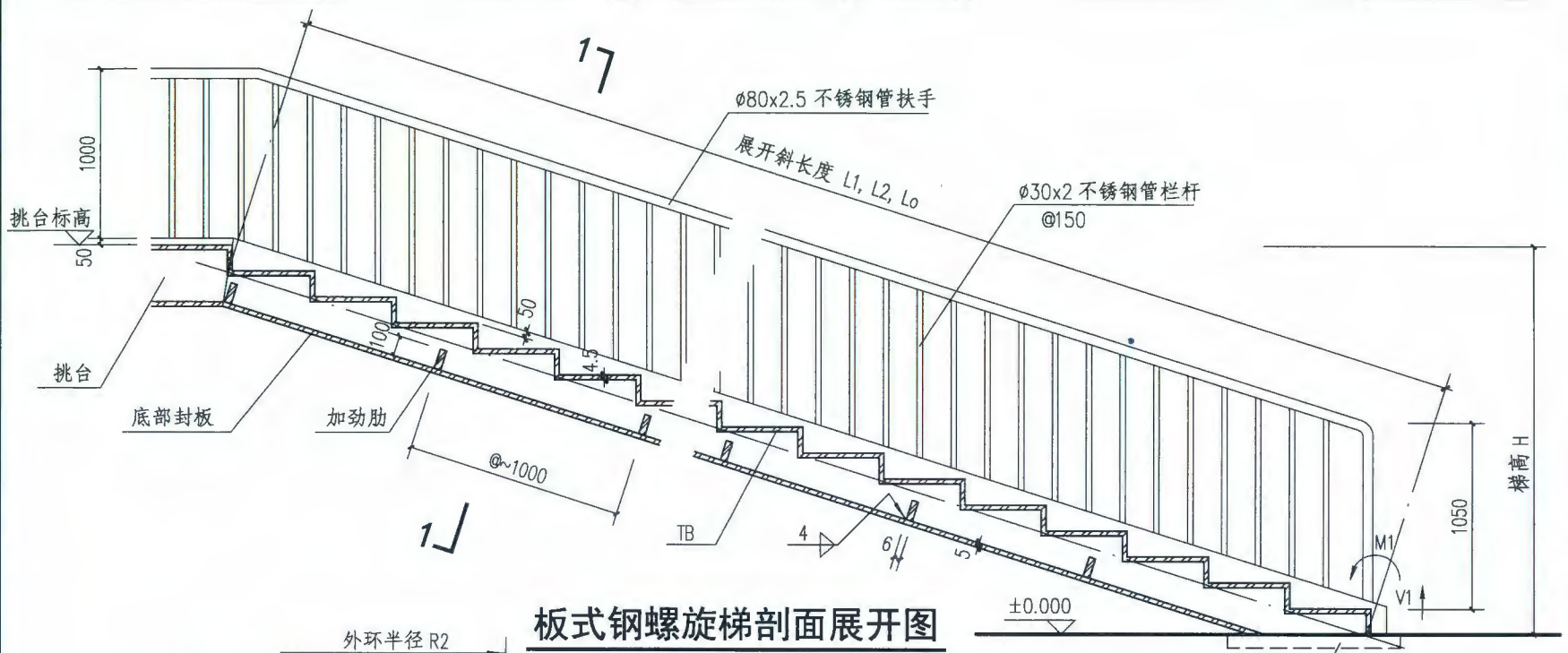
基础及上部平台连接
部分详见项目设计

注：1. 括号内数据用于BLTB-7815。
2. 踏步板的尺寸详见G14页。

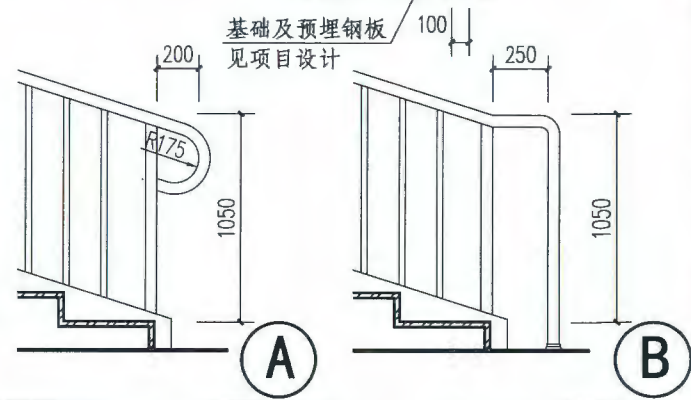
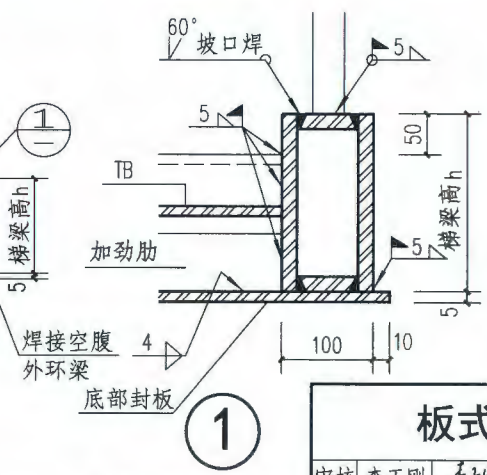
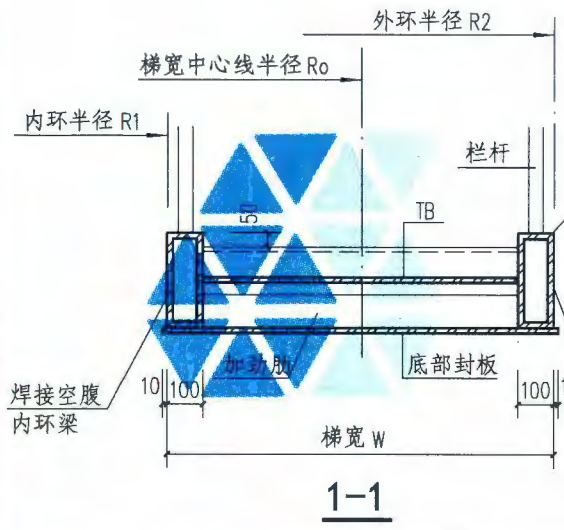
梯型号	梯高	梯段宽	踏步级	踏步高	梯型号	梯高	梯段宽	踏步级	踏步高	板式钢螺旋梯BLTB-7810、BLTB-7815 简图	图集号	15J401	
BLTB-7810	7800	1000	60	127.87	BLTB-7815	7800	1500	60	127.87				审核 李正刚

A 工业台梯
B 梯平台梯
C 固定钢梯
D 屋面钢梯
E 吊梯
F 柱式螺旋梯
G 板式螺旋梯

A 作业平台钢梯
B 钢梯及平台护栏
C 固定式钢斜梯
D 上屋面钢直梯
E 上吊车钢斜梯
F 柱式钢螺旋梯
G 板式钢螺旋梯

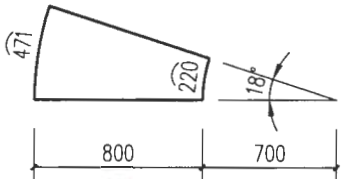
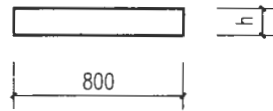
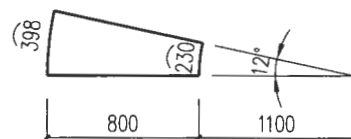
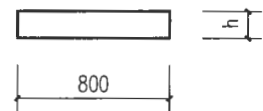
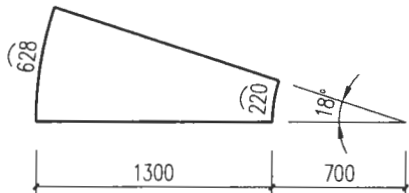
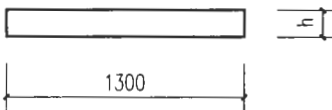
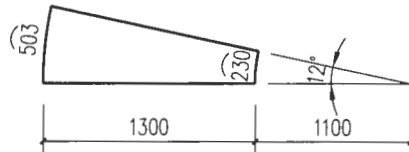
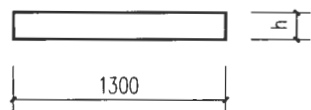


板式钢螺旋梯剖面展开图



板式钢螺旋梯构造详图

审核 李正刚	李刚	校对 许岩	许岩	设计 洪森	洪森	图集号	15J401
						页	G13

A 作业 平台 钢梯	板式钢螺旋梯踏步板材料表										A 作 平 钢
	梯型号	踏步高 (h)	踏步板 型号	踏步板简图 (4.5厚扁豆型花纹钢板)	重量 (kg)	梯型号	踏步高 (h)	踏步板 型号	踏步板简图 (4.5厚扁豆型花纹钢板)	重量 (kg)	
B 钢梯 及平台 护栏	BLTA-4210	135.48	TBa	 <p>踏步面板</p>  <p>踏步踢板</p>	14.74	BLTB-5410	128.57	TBc	 <p>踏步面板</p>  <p>踏步踢板</p>	13.57	E 钢及台 护
	BLTA-4810	141.18			14.92	BLTB-6010	130.43			13.63	
C 固定 式钢 斜梯	BLTA-5110	141.67			14.93	BLTB-6610	129.41			13.60	C 固 式 斜
	BLTA-5710	146.15			15.07	BLTB-7210	128.57			13.57	
D 上屋 面钢 直梯	BLTA-6010	146.34	15.07	BLTB-7810	127.87	13.55	D 上 面 直				
E 上吊 车钢 斜梯	BLTA-4215	135.48	TBb	 <p>踏步面板</p>  <p>踏步踢板</p>	27.87	BLTB-5415	128.57	TBd	 <p>踏步面板</p>  <p>踏步踢板</p>	24.65	E 上 车 斜
	BLTA-4815	141.18			28.15	BLTB-6015	130.43			24.74	
F 中柱 式钢 螺旋 梯	BLTA-5115	141.67			28.17	BLTB-6615	129.41			24.70	F 中 式 螺 旋 梯
	BLTA-5715	146.15			28.40	BLTB-7215	128.57			24.65	
BLTA-6015	146.34	28.41	BLTB-7815	127.87	24.62	G 板 式 钢 螺 旋 梯					

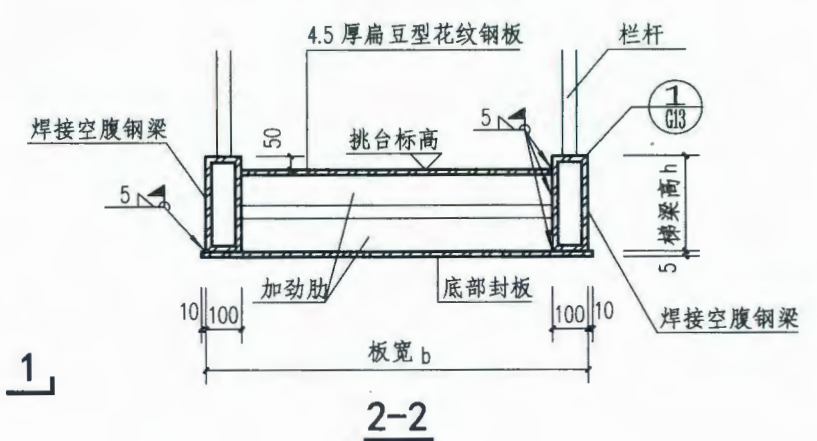
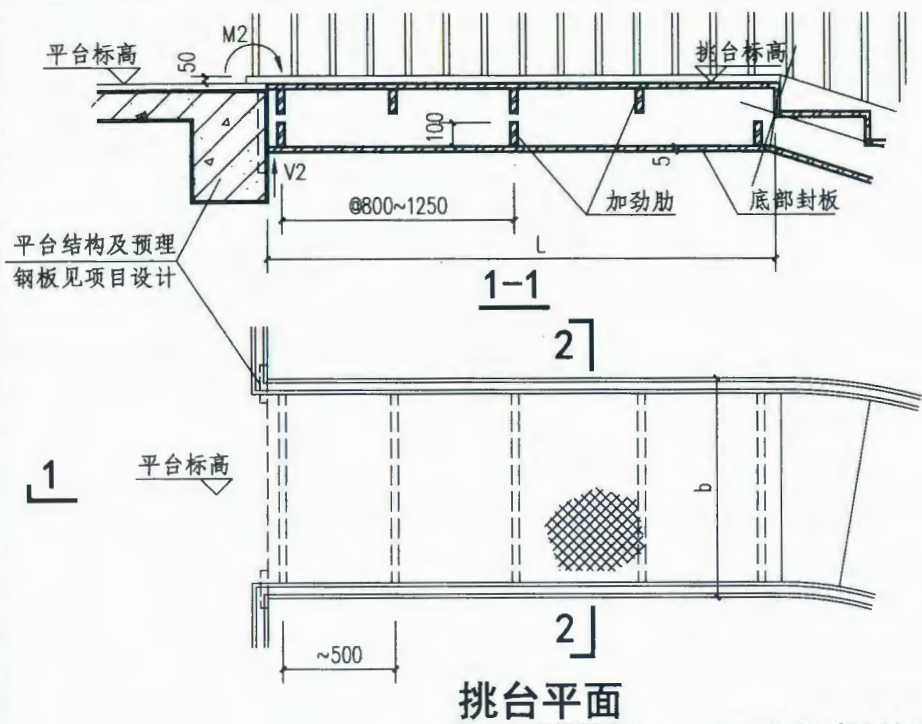
注: 1. 材料重量: 踏步板按扁豆型花纹钢板38.3kg/m²计算。
2. 踏步面板与踏步踢板可以整体切割后弯折成形。

板式钢螺旋梯踏步板材料表

图集号 15J401

审核 李正刚 李刚 校对 许岩 许岩 设计 洪森 洪森

页 G14



挑台平面

板式钢螺旋梯挑台材料表

挑台型号	挑台尺寸			焊接空腹钢梁			花纹钢板顶板			底部钢板封板			加劲肋钢板			总重量 (kg)
	L	b	h	规格	数量	重量 (kg)	规格	数量	重量 (kg)	规格	数量	重量 (kg)	规格	数量	重量 (kg)	
A	1600	1000	300	□300x100x10x10	2	190.90	-800x4.5	1	49.02	-1020x5	1	58.23	-100x800x6	7	13.19	311.34
B	2100	1500	300	□300x100x10x10	2	250.57	-1300x4.5	1	104.56	-1520x5	1	125.32	-100x1300x6	7	30.62	511.07
C	2000	1000	300	□300x100x10x10	2	238.64	-800x4.5	1	61.28	-1020x5	1	80.07	-100x800x6	7	26.37	406.36
D	2500	1500	400	□400x100x16x16	2	587.80	-1300x4.5	1	124.48	-1520x5	1	149.15	-100x1300x6	7	42.86	904.29

注：挑台的标高应与平台标高齐平。

板式钢螺旋梯挑台详图

图集号 15J401

审核 李正刚 李山 校对 许岩 许岩 设计 洪森 洪森

页 G15

A 作业平台钢梯
B 钢梯及平台钢护栏
C 固定式钢斜梯
D 上屋面钢直梯
E 上吊车钢斜梯
F 中柱式钢螺旋梯
G 板式钢螺旋梯

板式钢螺旋梯明细表

A 作业 平台 钢梯	钢梯型号	梯高 (H)	总转角 (β)	内环半径		外环半径		梯宽中心线半径		梯断面		踏步板		平台 型号	下支座内力			上支座内力(有挑台)		
				内半径 (R1)	展开斜长 (L1)	外半径 (R2)	展开斜长 (L2)	半 径 (Ro)	展开斜长 (Lo)	梯 宽 (W)	梯梁高 (h)	型号	数量		弯矩M1 (kN·m)	剪力V1 (kN)	扭矩T1 (kN·m)	弯矩M2 (kN·m)	剪力V2 (kN)	扭矩T2 (kN·m)
B 钢梯 及平台 钢梯 护栏	BLTA-4210	4200	540°	600	7044	1600	15654	1100	11185	1000	300	TBa	30	A	9	30	30	36	34	30
	BLTA-4215	4200	540°		7044	2100	20233	1350	13398	1500	300	TBb	30	B	13	52	60	75	58	60
	BLTA-4810	4800	594°		7857	1600	17269	1100	12373	1000	300	TBa	33	A	5	31	30	33	35	30
C 固定 式钢 斜梯	BLTA-4815	4800	594°		7857	2100	22294	1350	14796	1500	300	TBb	33	B	11	53	64	74	59	64
	BLTA-5110	5100	630°		8338	1600	18317	1100	13126	1000	300	TBa	35	A	11	32	31	40	36	31
	BLTA-5115	5100	630°		8338	2100	23646	1350	15696	1500	300	TBb	35	B	23	56	67	89	62	67
D 上屋 面钢 直梯	BLTA-5710	5700	684°		9154	1600	19932	1100	14316	1000	300	TBa	38	A	10	34	30	40	38	30
	BLTA-5715	5700	684°		9154	2100	27183	1350	17094	1500	300	TBb	38	B	20	60	64	90	66	64
	BLTA-6010	6000	720°		9636	1600	20982	1100	15069	1000	300	TBa	40	A	14	36	30	46	40	30
	BLTA-6015	6000	720°		9636	2100	27062	1350	17995	1500	300	TBb	40	B	29	64	68	103	70	68
E 上吊 车钢 斜梯	BLTB-5410	5400	492°	1000	10144	2000	18003	1500	13966	1000	300	TBc	41	C	30	40	38	115	45	38
	BLTB-5415	5400	492°		10144	2500	22137	1750	15968	1500	400	TBd	41	D	53	76	90	255.5	86	90
	BLTB-6010	6000	540°		11173	2000	19782	1500	15358	1000	300	TBc	45	C	23	42	54	112	47	54
	BLTB-6015	6000	540°		11173	2500	24314	1750	17550	1500	400	TBd	45	D	40	80	122	252.5	90	122
	BLTB-6610	6600	600°		12378	2000	21960	1500	17038	1000	300	TBc	50	C	9	43	60	100	48	60
F 中柱 式钢 螺旋 梯	BLTB-6615	6600	600°		12378	2500	27000	1750	19478	1500	400	TBd	50	D	23	84	135	245.5	94	135
	BLTB-7210	7200	660°		13584	2000	24137	1500	18718	1000	300	TBc	55	C	28	45	56	123	50	56
	BLTB-7215	7200	660°		13584	2500	29684	1750	21405	1500	400	TBd	55	D	62	88	130	294.5	98	130
	BLTB-7810	7800	720°		14790	2000	26316	1500	20400	1000	300	TBc	60	C	25	50	58	130	55	58
G 板式 钢螺 旋梯	BLTB-7815	7800	720°		14790	2500	32370	1750	23333	1500	400	TBd	60	D	57	95	122	307	105	122

注：若上支座无挑台时，则上支座内力与下支座内力相同。

板式钢螺旋梯明细表

图集号 15J401

审核 李正刚 校对 许岩 设计 洪森

页 G16

板式钢螺旋梯材料表

钢梯型号	梯高 (H)	内环梁			外环梁			底部钢板封板			底板加劲肋			踏步板			总重量 (kg)
		规格	长度 (L1)	重量 (kg)	规格	长度 (L2)	重量 (kg)	规格	长度 (Lo)	重量 (kg)	规格	数量	重量 (kg)	型号	数量	重量 (kg)	
BLTA-4210	4200	□300x100x10x10	7044	420.25	□300x100x10x10	15654	933.92	-1020x5	11185	447.79	-100x800x6	12	45.22	TBa	30	442.20	2289.38
BLTA-4215	4200	□300x100x10x10	7044	420.25	□300x100x10x10	20233	1207.10	-1520x5	13398	799.32	-100x1300x6	14	85.72	TBb	30	836.10	3348.49
BLTA-4810	4800	□300x100x10x10	7857	468.75	□300x100x10x10	17269	1030.27	-1020x5	12373	495.36	-100x800x6	13	48.98	TBa	33	492.36	2535.72
BLTA-4815	4800	□300x100x10x10	7857	468.75	□300x100x10x10	22294	1330.06	-1520x5	14796	882.73	-100x1300x6	15	91.85	TBb	33	928.95	3702.34
BLTA-5110	5100	□300x100x10x10	8338	497.45	□300x100x10x10	18317	1092.79	-1020x5	13126	525.50	-100x800x6	14	52.75	TBa	35	522.55	2691.04
BLTA-5115	5100	□300x100x10x10	8338	497.45	□300x100x10x10	23646	1410.72	-1520x5	15696	936.42	-100x1300x6	17	104.09	TBb	35	985.95	3934.63
BLTA-5710	5700	□300x100x10x10	9154	546.13	□300x100x10x10	19932	1189.14	-1020x5	14316	573.14	-100x800x6	15	56.52	TBa	38	572.66	2937.59
BLTA-5715	5700	□300x100x10x10	9154	546.13	□300x100x10x10	27183	1621.74	-1520x5	17094	1019.83	-100x1300x6	18	110.21	TBb	38	1079.20	4377.11
BLTA-6010	6000	□300x100x10x10	9636	574.88	□300x100x10x10	20982	1251.79	-1020x5	15069	603.28	-100x800x6	16	60.29	TBa	40	602.80	3093.04
BLTA-6015	6000	□300x100x10x10	9636	574.88	□300x100x10x10	27062	1614.52	-1520x5	17995	1073.58	-100x1300x6	19	116.34	TBb	40	1136.40	4515.72
BLTB-5410	5400	□300x100x10x10	10144	605.19	□300x100x10x10	18003	1070.06	-1020x5	13966	558.89	-100x800x6	15	56.52	TBc	41	556.37	2847.03
BLTB-5415	5400	□400x100x16x16	10144	1192.53	□400x100x16x16	22137	2602.43	-1520x5	15968	952.66	-100x1300x6	17	104.09	TBd	41	1010.65	5862.36
BLTB-6010	6000	□300x100x10x10	11173	666.58	□300x100x10x10	19782	1180.19	-1020x5	15358	614.86	-100x800x6	16	60.29	TBc	45	613.35	3135.27
BLTB-6015	6000	□400x100x16x16	11173	1313.50	□400x100x16x16	24314	2858.35	-1520x5	17550	1047.04	-100x1300x6	18	110.21	TBd	45	1113.30	6442.40
BLTB-6610	6600	□300x100x10x10	12378	738.47	□300x100x10x10	21960	1310.13	-1020x5	17038	682.12	-100x800x6	18	67.82	TBc	50	680.00	3478.54
BLTB-6615	6600	□400x100x16x16	12378	1455.16	□400x100x16x16	27000	3174.12	-1520x5	19478	1162.06	-100x1300x6	20	122.46	TBd	50	1235.00	7148.80
BLTB-7210	7200	□300x100x10x10	13584	810.42	□300x100x10x10	24137	1440.01	-1020x5	18718	749.37	-100x800x6	20	75.36	TBc	55	746.35	3821.51
BLTB-7215	7200	□400x100x16x16	13584	1596.94	□400x100x16x16	29684	3489.65	-1520x5	21405	1277.03	-100x1300x6	22	134.71	TBd	55	1355.75	7854.08
BLTB-7810	7800	□300x100x10x10	14790	882.37	□300x100x10x10	26316	1570.01	-1020x5	20400	816.71	-100x800x6	21	79.13	TBc	60	813.00	4161.22
BLTB-7815	7800	□400x100x16x16	14790	1738.71	□400x100x16x16	32370	3805.42	-1520x5	23333	1392.05	-100x1300x6	24	146.95	TBd	60	1477.20	8560.33

注：钢梯总重量中未包括挑台用钢量。

板式钢螺旋梯材料表

图集号 15J401

审核 李正刚 *李正刚* 校对 许岩 *许岩* 设计 洪森 *洪森* 页

G17

A 作业平台钢梯
B 钢梯及平台钢护栏
C 固定式钢斜梯
D 上屋面钢直梯
E 上吊车钢斜梯
F 中柱式钢螺旋梯
G 板式钢螺旋梯



中国建筑标准设计研究院

CHINA BUILDING STANDARD DESIGN & RESEARCH INSTITUTE

权威 准确 便捷 及时

国标电子书库

隆重上线

国标电子书库由国家建筑标准设计归口管理和组织编制单位，中国建筑标准设计研究院权威出版。以电子化形式收录了全专业、全品类国家建筑标准设计图集、全国民用建筑工程设计技术措施、国家标准规范、政策法规等工程建设行业所需基础技术资源，已在全国 600 多家设计和工程单位中广泛应用。



在线阅读方式

通过成熟的互联网技术手段确保阅读速度，自动升级更新，实时确认为现行有效版本，连接互联网即可高速访问。

局域网阅读方式

将资源服务器独立部署在设计院局域网内的服务器上，可以通过单位内部的局域网打开使用，访问速度不受网络条件影响。

离线阅读方式

可以将所有资源下载到 IPAD 设备，设计人员在同时使用制图软件和电子书库平台时，省却了反复切换屏幕的麻烦，大幅提升工作效率。



扫购买咨询，申请试用体验账号：

中国建筑标准设计研究院 电话：010-88426872 QQ：800 057 573

http://www.chinabuilding.com.cn 网上购买更便捷！



国家建筑标准设计网

www.chinabuilding.com.cn

主办单位：中国建筑标准设计研究院

(受住房和城乡建设部委托，组织编制管理国家建筑标准设计；建筑、电气、人防工程标准规范及规程的编制和归口管理单位。)

主要内容：为建设行业提供标准化设计信息及资源服务

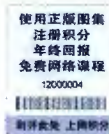
- 1、国家建筑标准设计图集相关信息权威发布；
- 2、国家建筑标准设计宣传、推广、应用；
- 3、为建设行业广大标准设计用户提供技术资源研究、探讨、交流平台；
- 4、国家建筑标准设计图集的售前、售后咨询服务；
- 5、行业动态跟踪报导。

为鼓励国标图集用户购买正版图集，2009年7月以后出版的国家建筑标准设计图集均贴有防伪验证码标签。刮开标签上的涂层，即可看到防伪验证码。您可以登录国家建筑标准设计网站，进行验证积分，并参加网站进行的积分兑换活动。

咨询热线：(010) 68799100
 发行电话：(010) 68318822 (010) 68346294
 网上书店：<http://shop.chinabuilding.com.cn>



扫描二维码，访问国标电子书库



图集简介

15J401《钢梯》国家建筑设计标准图集，适用于新建、改建、扩建的工业与民用建筑工程。可供设计选用、制作及施工安装。

图集主要内容包括作业平台钢梯、钢梯及平台钢护栏、固定式钢斜梯、上屋面钢直梯、上屋面钢斜梯、上吊车钢斜梯、中柱式钢螺旋梯及板式钢螺旋梯。

本图集按照新的标准规范，对原图集 02J401《钢梯》进行修编，提高了钢梯的安全性和经济性。增加了不锈钢钢梯、上屋面钢直梯、坡度小的钢斜梯、上吊车梁的检修钢梯等内容，进一步扩大了适用范围。

本图集内容丰富、品种多样、构造详细、实用性强，能够满足设计和施工的需要。

相关图集介绍：

06J403-1《楼梯 栏杆 栏板（一）》国家建筑标准图集，适用于一般工业与民用建筑及大型公共建筑。其中平台栏杆适用于室内外平台、挑台、连廊、天桥、中庭、跑马廊、自动扶梯开口、落地窗、河岸和上人屋面等。

本图集内容主要分为楼梯栏杆、栏板和平台栏杆、栏板两部分。楼梯栏杆、栏板分常用楼梯栏杆、栏板和特殊场所的楼梯栏杆、栏板。常用楼梯栏杆、栏板按材料分为钢、不锈钢、玻璃、金属板、钢筋混凝土板五种。特殊场所的楼梯栏杆分为幼托、小开间、宽楼梯中间、楼梯间护窗栏杆五种。平台栏杆、栏板按材料分为钢、不锈钢、玻璃、金属板（网）、钢筋混凝

土板五种。另外还包括选用索引图、平立剖面图及构造详图。

本图集有以下特点：

1.比原有楼梯类标准图集，增加了室内外平台、挑台、连廊、天桥、中庭、跑马廊、自动扶梯开口、落地窗、河岸和上人屋面等栏杆、栏板的内容，扩大了图集的使用范围。

2.按规范要求将楼梯栏杆的水平荷载分为 0.5kN 和 1.0kN 两类，注明适用条件，且明确体现在详图上，避免在选用时出差错，从而增加了安全可靠。

3.本图集楼梯栏杆、栏板采用新技术、新工艺、新材料；内容丰富，品种多样，构造合理，造型新颖、美观，能够满足设计选用和施工安装的需要。

4.增加了楼梯栏杆、栏板索引图以及基本技术要求、常用做法等内容，使之更加便于设计者选用。



ISBN 978-7-5182-0395-6



9 787518 203956 >

关注国家建筑标准设计官方微信
获取更多资源信息

定价：98.00 元