

室内固定消防炮选用及安装

批准部门 中华人民共和国住房和城乡建设部 批准文号 建质[2008]189号
 主编单位 中国航空工业规划设计研究院 统一编号 GJBT-1084
 实施日期 二〇〇八年十二月一日 图集号 08S208

主编单位负责人
 主编单位技术负责人
 技术审定人
 设计负责人

张永
王世杰
戚晓专
王世杰

目 录

目 录	1	液动式消防泡沫炮、两用炮外形尺寸	22
总说明	4	消防水炮压力-流量/压力-射程曲线	23
消防水炮系统示意图	9	消防泡沫炮压力-流量/压力-射程曲线	24
贮罐压力式泡沫炮系统示意图	10	消防炮仰角-射高曲线	25
平衡压力式泡沫炮系统示意图	11	消防炮压力-反力曲线	26
消防炮		自动寻的消防水炮控制原理示意图	27
电动式远控消防水炮控制示意图	12	红外线自动寻的消防水炮控制流程图	28
液动式远控消防水炮控制示意图	13	红外线自动寻的消防水炮技术参数表	29
电动式远控消防泡沫炮控制示意图	14	红外线自动寻的消防水炮外形尺寸示意图	30
液动式远控消防泡沫炮控制示意图	15	自动消防水炮灭火系统示意图	31
手动及远控消防炮性能参数表	16	自动消防水炮灭火系统控制流程图	32
手轮式手动消防水炮外形尺寸	17	PSDZ自动消防炮性能参数	33
电动式消防水炮、两用炮外形尺寸	18	PSDZ自动消防炮射程及射流曲线图	34
带喷雾液压源电动式消防水炮外形尺寸	19	数字图像消防水炮系统示意图	35
电动式消防泡沫炮、两用炮外形尺寸	20	数字图像消防水炮控制流程图	36
液动式消防水炮、两用炮外形尺寸	21	PSKD系列电动消防水炮参数表	37

目 录							图集号	08S208
审核	戚晓专	戚晓专	校对	刘芳	设计	王世杰	页	1

PPKD系列电动消防泡沫炮参数表	38
PSKD20W型电动水炮外形尺寸图	39
PSKD(30~60L/s)电动水炮外形尺寸图	40
PSKD(80~120L/s)电动水炮外形尺寸图	41
PPKD(24~64L/s)电动泡沫炮外形尺寸图	42
PPKD(80~120L/s)电动泡沫炮外形尺寸图	43
PSKD、PPKD(150~200L/s)电动炮外形尺寸图	44
PSKD型消防水炮流量、射程曲线图	45
数码编程自动摇摆消防炮控制流程图	46
遥控消防炮性能参数	47
斯纳克1.5"消防水炮外形尺寸	48
斯纳克1.5"消防泡沫炮外形尺寸	49
斯纳克2.5"消防水炮外形尺寸	50
斯纳克2.5"及3.0"消防泡沫炮外形尺寸	51
斯纳克4"消防水炮外形尺寸	52
斯纳克罗芙5"泡沫/水两用炮外形尺寸	53
斯纳克罗芙6"泡沫/水两用炮外形尺寸	54
消防炮流量及后座力曲线	55
消防炮水平及垂直射程曲线	56
泡沫液供给装置	
贮罐压力式泡沫比例混合装置说明	57
PHZY卧式隔膜型贮罐压力式泡沫比例混合装置	58
PHZY卧式隔膜型贮罐压力式泡沫比例混合装置尺寸表	59
PHZY-PL立式隔膜型贮罐压力式泡沫比例混合装置	60
PHZY-PL立式隔膜型贮罐压力式泡沫比例混合装置尺寸表	61
PHY压力式泡沫比例混合装置技术参数表、卧式贮罐外形图	62
PHY压力式泡沫比例混合装置卧式贮罐外形尺寸表	63

PHY压力式泡沫比例混合装置立式贮罐外形图及尺寸表	64
平衡压力式泡沫比例混合装置性能参数	65
平衡压力式泡沫比例混合装置原理图(一)(电动机驱动、两套单泵)	66
PHP平衡压力式泡沫比例混合装置外形尺寸(一)(电动机驱动、单泵)	67
PHP平衡压力式泡沫比例混合装置外形尺寸表(电动机驱动、单泵)	68
平衡压力式泡沫比例混合装置原理图(二)(电动机驱动、双泵)	69
PHP平衡压力式泡沫比例混合装置外形尺寸(二)(电动机驱动、双泵)	70
PHP平衡压力式泡沫比例混合装置外形尺寸表(电动机驱动、双泵)	71
平衡压力式泡沫比例混合装置原理图(三)(水轮机驱动、单泵)	72
PHP平衡压力式泡沫比例混合装置外形尺寸(三)(水轮机驱动、单泵)	73
PHP平衡压力式泡沫比例混合装置外形尺寸表(水轮机驱动、单泵)	74
立式常压泡沫原液贮罐外形尺寸	75

消防炮安装图

消防炮在平台上安装图(一)	76
消防炮在平台上安装图(二)	77
消防炮在平台上安装图(三)	78
消防炮在平台上安装图(四)	79
消防炮在平台上安装图(五)	80
消防炮在砌体墙上安装图	81
消防炮在混凝土墙上安装图(一)	82
消防炮在混凝土墙上安装图(二)	83
消防炮在混凝土墙上安装图(三)	84
消防炮在基础上安装图	85
自动炮安装示意图	86
固定消防炮平台	
固定消防炮平台结构设计说明	87
固定消防炮平台选用及索引	89

目录							图集号	08S208
审核	戚晓专	戚晓专	校对	刘芳	设计	王世杰	页	2

钢筋混凝土平台CT-1~6	90
钢筋混凝土平台CT-1~6材料表	91
钢筋混凝土平台CT-7~14	93
钢筋混凝土平台CT-7~14框架梁、柱详图	94
钢筋混凝土平台CT-7~14材料表	95
钢平台ST-1~5	98
钢平台ST-6~10	99
钢平台ST-1~10详图	100
钢平台ST-1~10材料表	102
钢平台ST-11~14	103
钢平台ST-11~14详图	104
钢平台ST-11~14材料表	106
靠墙平台QT-1	107
靠墙平台QT-1详图	108
靠墙平台QT-2	109
靠墙平台QT-2详图	110
靠柱平台ZT	111
靠柱平台ZT详图及材料表	112
斜梯立面、剖面图	113
斜梯详图	114
斜梯材料表	115
直梯立面、剖面图	116
直梯详图	117
直梯材料表	118
栏杆	119

目录							图集号	08S208
审核	戚晓专	戚晓专	校对	刘芳	设计	王世杰	页	3

总 说 明

1 编制依据

1.1 本图集根据建设部建质函[2006]71号“关于印发《2006国家建筑标准设计编制工作计划》的通知”进行编制。

1.2 国家现行有关规范

《固定消防炮灭火系统设计规范》	GB 50338-2003
《固定消防炮灭火系统施工与验收规范》	GB 50498-2009
《消防炮通用技术条件》	GB 19156-2003
《远控消防炮系统通用技术条件》	GB 19157-2003
《自动消防炮灭火系统技术规程》	CECS 245: 2008

2 适用范围

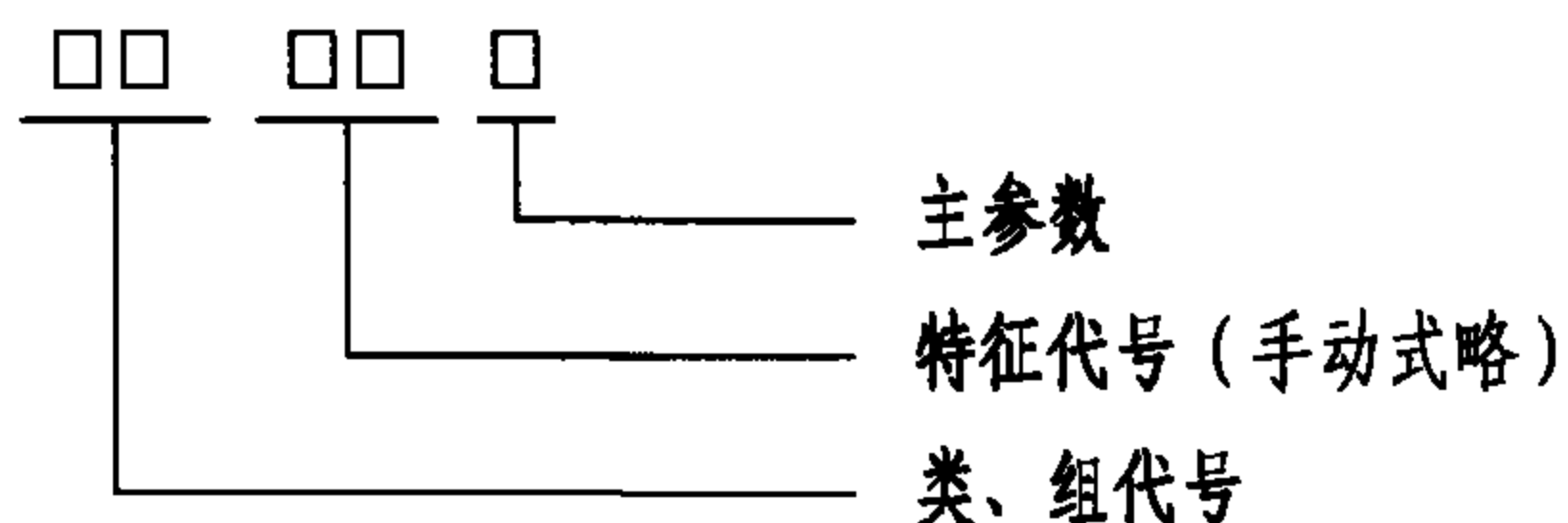
2.1 本图集适用于新建、改建、扩建的工业与民用建筑工程中室内固定消防水炮、泡沫炮及两用炮（不包括干粉炮）和泡沫液供给装置的设计选用及安装。系统控制方式包括手动控制、远程控制、自动控制及数码编程控制。

2.2 消防水炮流量大于等于20L/s，消防泡沫炮混合液流量大于等于24L/s及两用消防炮流量大于等于24L/s。

3 消防炮性能及型号标记

3.1 按《消防炮通用技术条件》GB19156-2003生产的消防炮，性能参数应满足其要求。

3.1.1 消防炮命名由三部分组成。



类、组代号：PS—水炮； PP—泡沫炮； PL—泡沫/水两用炮。

特征代号：KD—电控； KY—液控； KQ—气控； Y—移动式（固定式略）。

主参数：消防炮额定流量（L/s）；泡沫/水两用炮按泡沫混合液额定流量（L/s）。

3.1.2 示例

示例1：喷射介质为水，驱动方式为电动，额定流量为60L/s的远控消防水炮，型号标记为PSKD60。

示例2：喷射介质为泡沫，驱动方式为液动，混合液额定流量为32L/s的泡沫炮型号标记为PPKY32。

示例3：喷射介质为泡沫或水，驱动方式为电动，泡沫混合液的额定流量为64L/s的远控消防泡沫—水两用炮，型号标记为PLKD64。

3.2 尚无统一标准命名的消防炮，本图集按生产厂商标注的型号命名。

4 消防炮分类及选型

4.1 消防炮可按喷射介质、安装方式、控制方式、喷射状态等方式分类。消防炮分类及应用说明详见表1；

4.2 本图集编入的消防炮详见表2；

4.3 应根据消防炮灭火系统所需的灭火介质、安装方式、控制方式和喷射状态选择消防炮的类型。

5 消防炮流量及射程计算

5.1 消防水炮

5.1.1 水炮设计流量可按下式确定：

$$Q_s = q_{s0} \sqrt{\frac{P_e}{P_0}} \quad (1)$$

总说明							图集号	08S208
审核	戚晓专	戚晓专	校对	刘芳	设计	王世杰	页	4

表1 消防炮分类及应用说明

消防炮分类		应用说明	备注
按喷射灭火介质	消防水炮	喷射灭火介质为水。用于一般固体可燃物（如木材、纸张、棉花等）的A类火灾的扑救，以及甲、乙、丙类液体火灾的设备冷却。建筑面积大于3000m ² 且无法采用自动喷水灭火系统的展览厅、体育馆观众厅等人员密集场所，建筑面积大于5000m ² 且无法采用自动喷水灭火系统的丙类厂房	
	消防泡沫炮	喷射灭火介质为泡沫混合液。用于甲、乙、丙类液体及固体可燃物火灾的扑救。广泛用于石化企业、油码头、油库、飞机维修库等	
	消防水/泡沫两用炮	喷射灭火介质为水或泡沫混合液。适用于水炮系统和泡沫炮系统的所有场所，特别适用于既需喷泡沫灭火，又需喷水冷却的场所	
	消防干粉炮	喷射灭火介质为干粉。适用于液化石油气、天然气等可燃气体火灾的扑救，以及油船、油库、输油码头等场所	本图集未编入
按安装方式	固定式消防炮	安装在固定支座上不可移动。可在室内安装，也可在室外安装或塔架上安装	
	隐蔽式消防炮	平时隐蔽，使用时移出。可安装在地下或墙内	本图集未编入
	移动式消防炮	安装在可移动的支座上，适用于室内外流动消防，人力拖动或机械拖动，也可安装在可活动的轨道上	本图集未编入
	船用消防炮	安装在船上的专用炮	本图集未编入
按控制方式	手动消防炮	由人工操纵炮口对准着火点。有手轮式和手柄式等。用于人工现场灭火	
	远控消防炮	由人工判定并远距离操纵消防炮对准着火点。其动力控制方式可分为电动、液动、气动。电动又有无线远控及有线远控。用于火灾发展迅速，人员难以靠近的场所	
	自动消防炮	自动进行火灾探测、报警、瞄准火源及喷射灭火剂。用于扑灭火灾危险性大的早期火灾，特别适用于无人值守的灭火场所	
	数码编程炮	在无人值守的情况下，消防控制室接到报警信号后，根据计算机数码编程设置，自动启动相应区域的消防炮，并按预先设定的喷射方式（如自摆角度、自摆速度、自摆顺序等）进行喷射	
按喷射状态	直流水炮	喷射出的水流为柱状，强度大、距离远，为常用的灭火喷射状态	
	直流/喷雾水炮	炮头部分装有可手动或电动无级切换装置，由直流变为水雾状喷射。用于室内人员密集场所，及需要雾状喷射的场所	
	摇摆炮	水流呈扇形喷射，并自动来回摇摆，有水力摇摆及电动摇摆。用于灭火保护的面积较大并需摇摆喷射的区域，如飞机机翼遮盖的地面区域等	

总说明

图集号

08S208

审核

戚晓专

戚晓专

校对

刘芳

设计

王世杰

王世杰

页

5

表2 本标准图编入的消防炮产品一览表

序号	名称	流量 (L/s)	型号	页次	生产单位
1	手动消防炮	20~200	PS-L20~200	17	市售产品
2	电动消防水炮	20~200	PSKD20~200	18、19	市售产品
		20~200	PSKD20~200	37、39、40、41、44	萃联(中国)消防设备有限公司
		20~140	斯纳克1.5''~4''	48、50、52	法国博克专业消防装备有限公司
3	液动消防水炮	20~200	PSKY20~200	21	市售产品
4	电动消防泡沫炮	24~120	PPKD24~120	20	市售产品
		24~200	PPKD24~200	38、42、43、44	萃联(中国)消防设备有限公司
		20~60	斯纳克1.5''~3.0''	49、51	法国博克专业消防装备有限公司
5	液动消防泡沫炮	24~120	PPKY24~120	22	市售产品
6	电动消防两用炮	20~200	PLKD20~200	18	市售产品
		24~120	PLKD24~120	20	市售产品
		150~285	斯纳克罗芙5"、6"	53、54	法国博克专业消防装备有限公司
7	液动消防两用炮	20~200	PLKY20~200	21	市售产品
		24~120	PLKY24~120	22	市售产品
8	红外线自动寻的消防水炮系统	20~50	ZXD	27~30	郑州净瓶高科有限公司
9	双波段探测自动消防水炮系统	20~40	PSDZ	31~34	科大立安安全技术有限公司
10	数字图象自动消防炮系统	20~250	PSKD、PPKD	35~45	萃联(中国)消防设备有限公司
11	数码编程自动摇摆消防炮系统	20~250		46~56	法国博克专业消防装备有限公司

注：图集中按市售产品资料编制的内容，其产品符合《消防炮通用技术条件》GB 19156-2003，选用时可向生产厂家咨询。

总说明					图集号	08S208
审核	戚晓专	戚晓专	校对	刘芳	设计	王世杰
					页	6

式中: Q_s —水炮的设计流量 (L/s);
 q_{s0} —水炮的额定流量 (L/s);
 P_e —水炮的设计工作压力 (MPa);
 P_0 —水炮的额定工作压力 (MPa)。

5.1.2 水炮设计射程可按式确定:

$$D_s = D_{s0} \sqrt{\frac{P_e}{P_0}} \quad (2)$$

式中: D_s —水炮的设计射程 (m);
 D_{s0} —水炮在额定工作压力时的射程 (m)。

5.2 消防泡沫炮

5.2.1 泡沫炮设计流量可按式确定:

$$Q_p = q_{p0} \sqrt{\frac{P_e}{P_0}} \quad (3)$$

式中: Q_p —泡沫炮的设计流量 (L/s);
 q_{p0} —泡沫炮的额定流量 (L/s);
 P_e —泡沫炮设计工作压力 (MPa);
 P_0 —泡沫炮额定工作压力 (MPa)。

5.2.2 泡沫炮设计射程可按式确定:

$$D_p = D_{p0} \sqrt{\frac{P_e}{P_0}} \quad (4)$$

式中: D_p —泡沫炮的设计射程 (m);
 D_{p0} —泡沫炮在额定工作压力时的射程 (m)。

5.3 消防水/泡沫两用炮

两用炮的流量及射程应满足喷泡沫时的要求, 按公式 (3)、公式 (4) 计算。

5.4 当上述计算的设计射程不能满足消防炮布置的要求时, 应调整原设计消防炮的数量、布置位置或规格型号, 直至达到要求。

5.5 室内消防炮的数量不应少于两门, 并应能使两门消防炮的射流同时到达被保护区域的任一部位。

注: 水炮和泡沫炮的射程, 是指炮的仰角为 $30^\circ \pm 2^\circ$ 时, 炮口离地面垂直距离不超过 3m, 顺风向喷射, 风速小于 2m/s, 以炮口铅垂线与地面交点为原点 (起始点) 的射程。

6 消防炮的安装及固定

6.1 消防炮安装应在供水管线系统试压、冲洗合格后进行。

6.2 消防炮可根据炮的种类、作用力及灭火场所不同, 在地面安装或在墙、柱、梁、板上安装, 也可设置在消防炮平台上, 其布置高度应保证消防炮的射流不受上部建筑构件的影响及地面设施的遮挡。

6.3 远控炮及自动炮可直接用支架安装在墙柱上。当考虑人工操作及上人检修时, 宜设置消防炮平台。

6.4 安装固定要牢靠, 并不得妨碍消防炮转动。平台、支架等结构设计除满足消防炮正常使用要求外, 其强度还应能承受消防炮喷射反力的要求及检修人员设备的重量。

6.5 消防炮及相关设备的安装, 详见到货产品的具体要求。

6.6 电动消防炮、液动消防炮、消防炮控制器、电机及炮前电动阀安装在防爆区域时, 应采用防爆电机及可隔爆的装置, 并满足《爆炸和火灾危险性环境电力装置设计规范》GB 50058 的要求。

总说明							图集号	08S208
审核	戚晓专	戚晓专	校对	刘芳	设计	王世杰	页	7

7 消防炮平台

结构设计见第87页~第119页。主要型式及规格如下:

7.1 地面立柱支撑钢筋混凝土及钢平台:

平台尺寸 $2\text{m} \times 2\text{m}$, 平台高度为 $1.5\text{m} \sim 8.0\text{m}$, 每 0.5m 一档。

7.2 靠墙支撑钢平台:

平台尺寸 $2\text{m} \times 2\text{m}$ 。

7.3 靠柱支撑钢平台:

平台尺寸 $2\text{m} \times 2\text{m}$ 。

8 供水管网

8.1 供水管网宜为环状管网, 管材可采用内外壁热浸镀锌钢管、内衬不锈钢管或外壁进行防腐处理的无缝钢管、焊接钢管。管道连接可采用沟槽式连接或丝扣、法兰连接。

8.2 管网安装完毕后, 应对其进行水压试验、严密性试验和冲洗。

8.3 当系统工作压力不大于 1.0MPa 时, 水压试验应为设计工作压力的 1.5 倍, 并不应低于 1.4MPa ; 当系统工作压力大于 1.0MPa 时, 水压试验应为工作压力加 0.4MPa 。水压试验的测试点宜设在管网最低点。对管网注水时, 应将管网内的空气排净, 并缓慢升压达到试验压力后, 稳压 10min , 目测管网无泄漏和无变形, 且压力降不应大于 0.05MPa 。

8.4 水压严密性试验应在水压强度试验和管网冲洗合格后进行。试验压力应不小于设计工作压力, 稳压 30min , 无泄漏。

8.5 管网冲洗的水流速度、流量不应小于系统设计的水流流速、流量; 管网冲洗宜分区、分段进行; 冲洗前, 应对管道支架、吊架进行检查, 必要时应采取加固措施; 水平管冲洗时其排水管位置应设在管网最低处。

8.6 管道冲洗及测试时排水应能顺利排至室外。

9 火灾探测与报警

9.1 火灾探测应根据配置场所及保护对象情况, 选择感温、感烟、红外、双波段火灾探测器等, 单独使用或混合使用。探测器应具有灵敏度高并能排除虚假信号的干扰。

9.2 探测到的信号经过信息处理技术, 应能达到下列功能:

9.2.1 现场声光报警;

9.2.2 将信号传至消防值班室;

9.2.3 自动拨打119报警电话;

9.2.4 自动传给消防联动控制设备。

10 供水管道及控制系统设计

供水管道及控制系统设计, 自接到启动信号至水炮炮口开始喷水的时间应满足《固定消防炮灭火系统设计规范》GB50338的要求。

11 固定消防炮灭火系统的施工

固定消防炮灭火系统的施工, 必须由具有相应消防资质等级的施工单位承担, 并应符合有关标准的要求。

12 其他

12.1 本图集未注明尺寸标注均以 mm 计。

12.2 在选用和安装过程中, 若有问题可咨询各生产厂家。

13 本图集参加编制单位:

公安部上海消防研究所

法国博克专业消防装备有限公司

科大立安安全技术有限公司

郑州净瓶高科有限公司

萃联(中国)消防设备制造有限公司

总说明

图集号

08S208

审核

戚晓专

戚晓专

校对

刘芳

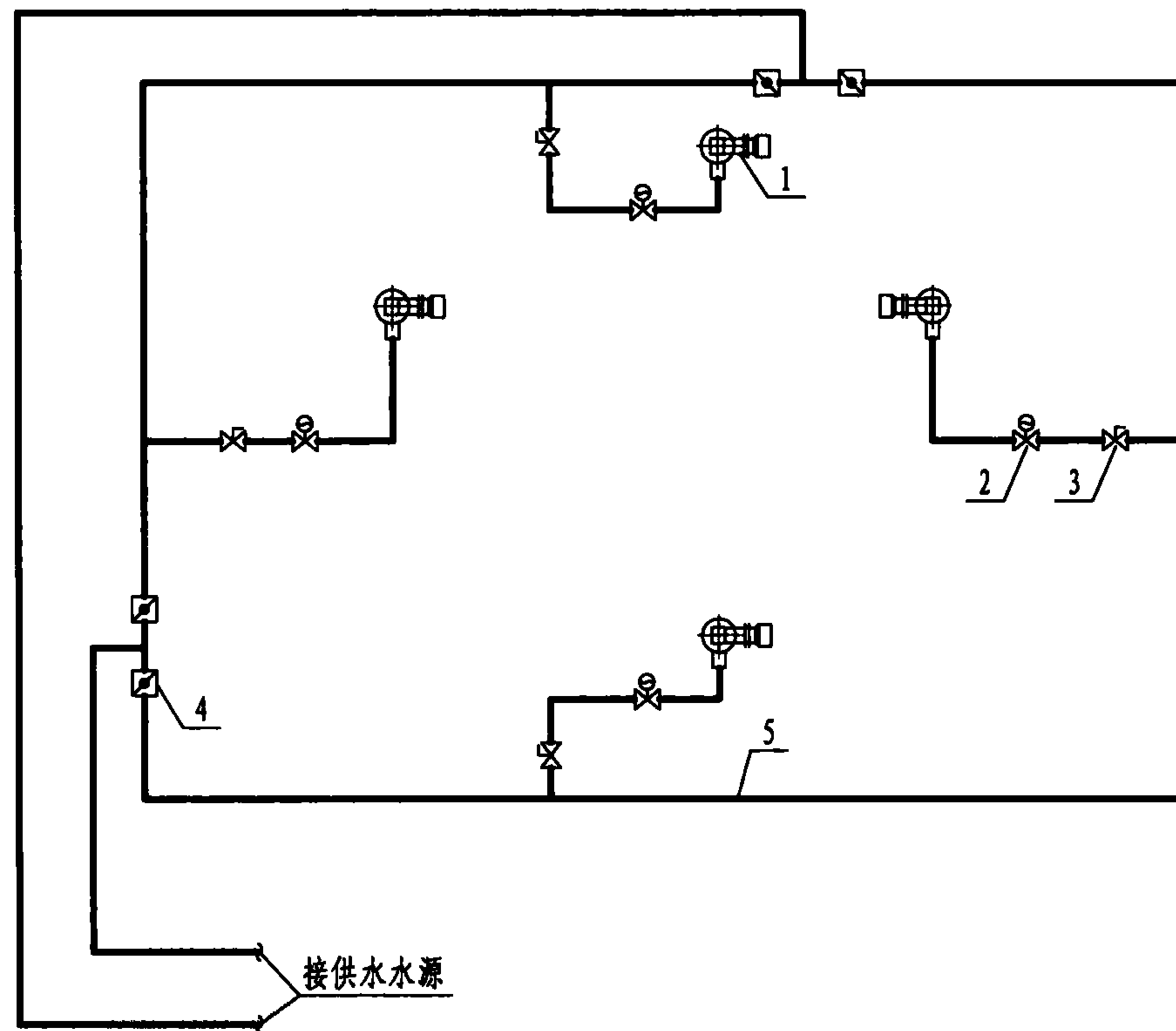
设计

王世杰

王世杰

页

8



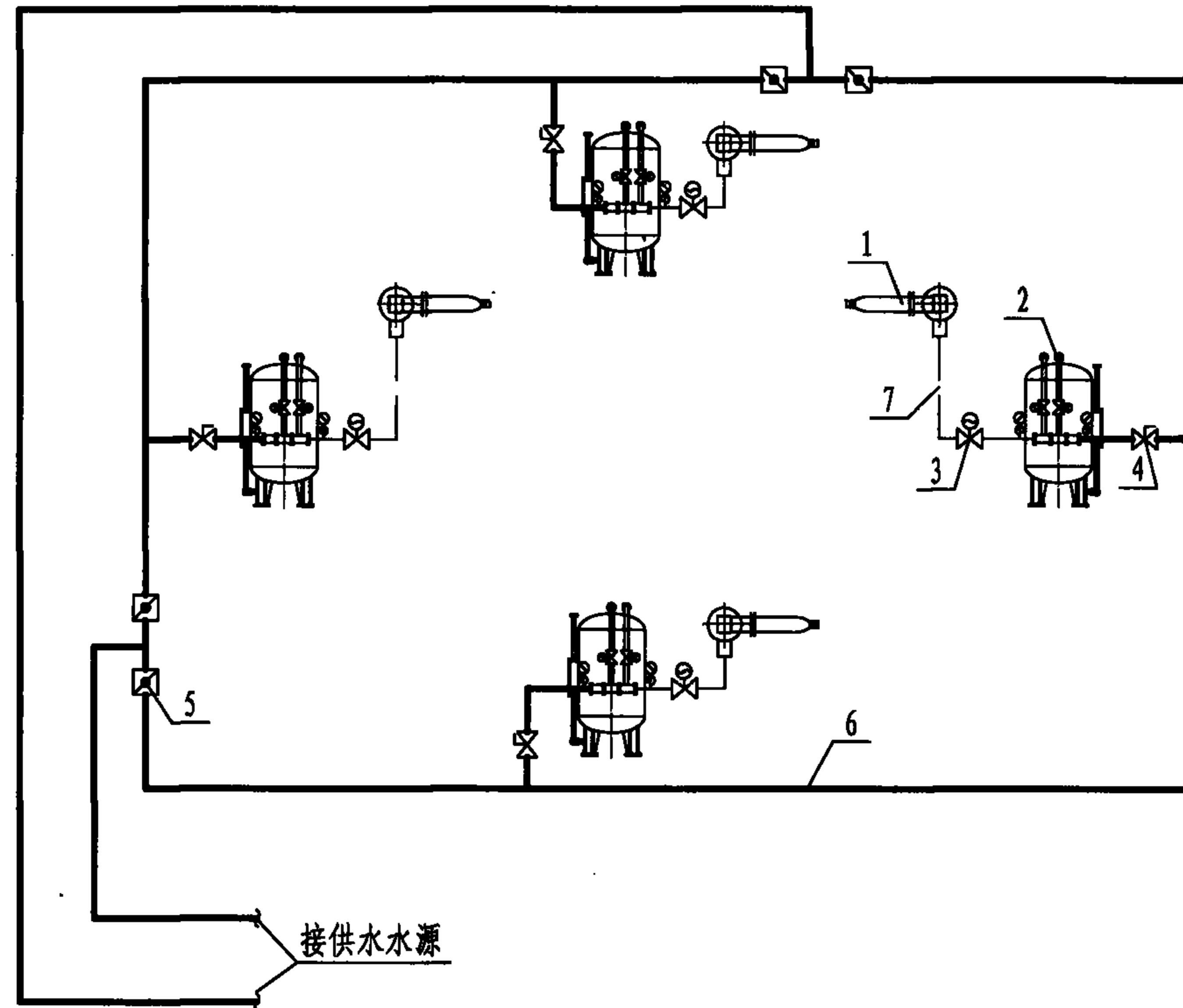
消防水炮系统示意图

名称表

编号	名称	用途
1	消防水炮	将高压水喷向着火点灭火或用于设备冷却
2	电动阀	用于远控、手动及自动控制时，开启供水管。平时常闭
3	信号阀	用于关闭管道检修电动阀或消防炮。平时常开，有开闭信号传至消防值班室
4	蝶阀或闸阀	用于远控及自动控制时，开启供水管。平时常开。当用于自动炮时，此阀为信号阀
5	供水管	接至供水水源，供消防炮高压水

注：本图只表示主要管道部分，不包括系统控制部分。

消防水炮系统示意图						图集号	08S208
审核	戚晓专	校对	刘芳	设计	王世杰	页	9



贮罐压力式泡沫炮系统示意图

图例:

- 供水管
- - - 泡沫混合液管

名称表

编号	名称	用途
1	消防泡沫炮	喷出的泡沫混合液在泡沫炮出口处与空气混合, 形成空气泡沫液, 空气泡沫液喷射到着火点, 隔绝空气, 扑灭火灾
2	贮罐压力式比例混合器	平时贮存泡沫液, 火灾时使压力水与泡沫液按一定比例混合成泡沫混合液
3	电动阀	用于远控及自动控制时, 开启供水管及泡沫混合液供液管, 平时关闭
4	信号阀	用于关闭管道, 检修贮罐压力式比例混合器及消防泡沫炮, 平时常开, 有开闭信号传至消防值班室
5	蝶阀或闸阀	用于关闭或检修管道, 平时常开, 当用于自动炮时, 此阀为信号阀
6	供水管	接至供水水源, 供泡沫比例混合器高压水
7	泡沫混合液管	输送泡沫混合液至消防泡沫炮

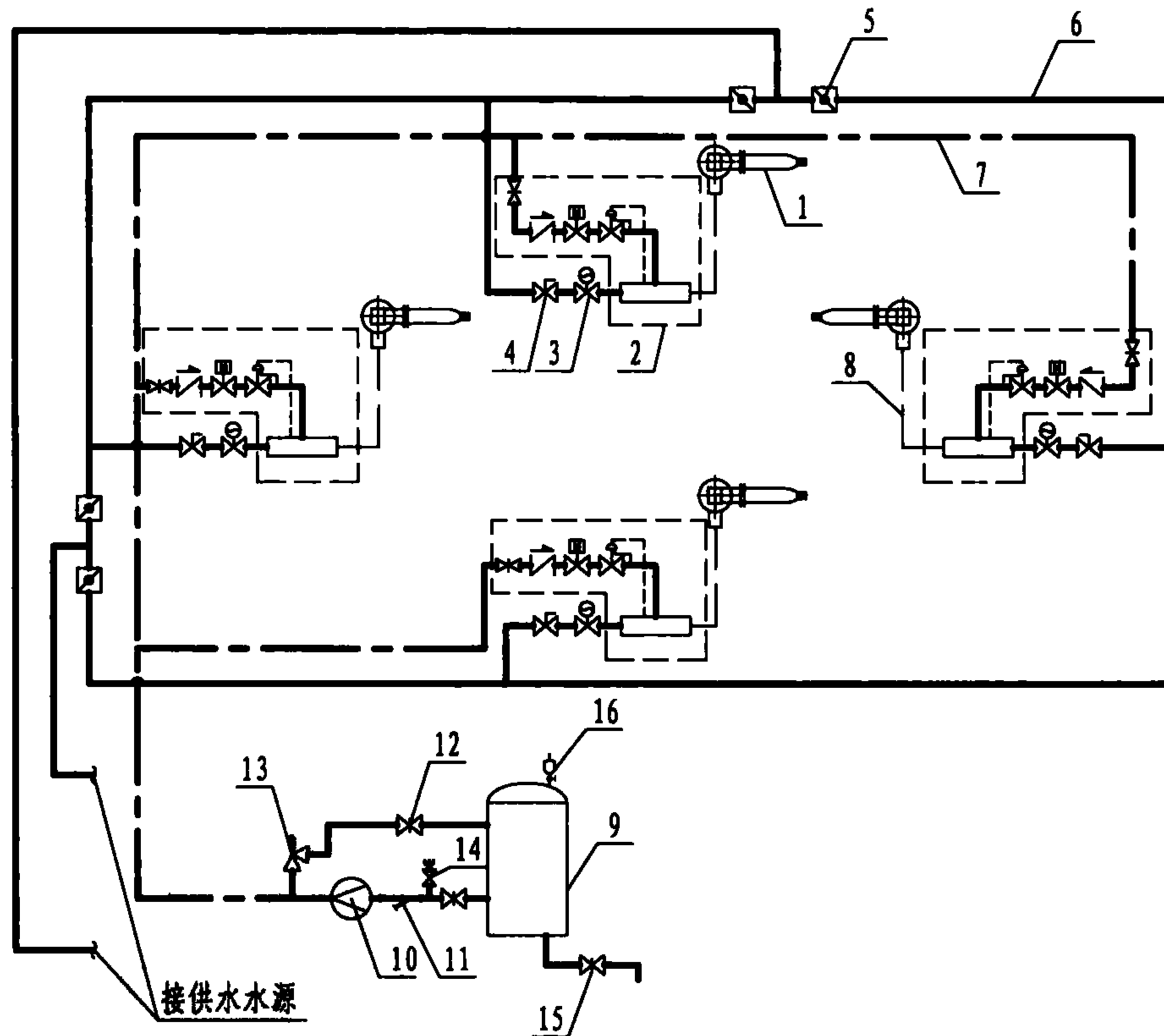
注:

1. 本图为每个泡沫炮前配一套贮罐压力式比例混合器, 工程中可根据实际情况进行调整。
2. 本图只表示主要管道部分, 不包括系统控制部分。

贮罐压力式泡沫炮系统示意图				图集号	08S208
审核	戚晓专	校对	刘芳	设计	王世杰
				页	10

名称表

编号	名称	用途
1	消防泡沫炮	喷出的泡沫混合液在泡沫炮出口处与空气混合，形成空气泡沫液，空气泡沫液喷射到着火点，隔绝空气，扑灭火灾
2	平衡压力式比例混合器	使压力水与泡沫液按一定比例混合成泡沫混合液
3	电磁阀	用于远控及自动控制时，开启供水管及泡沫混合液供液管。平时关闭
4	信号阀	用于关闭管道，检修平衡压力式比例混合器及消防泡沫炮。平时常开，有开闭信号传至消防值班室
5	蝶阀或闸阀	用于关闭或检修管道，平时常开
6	供水管	接自供水水源，供泡沫比例混合器高压水
7	泡沫液管	输送泡沫液
8	泡沫混合液管	输送泡沫混合液至消防泡沫炮
9	泡沫液罐/箱	贮存泡沫液
10	泡沫液泵	将泡沫液加压
11	过滤器	过滤泡沫液管路中的杂质
12	阀门	用于系统检修，平时常开
13	安全阀	泡沫液系统超压时回流
14	冲洗阀	用于冲洗泡沫液管道
15	放空阀	用于泡沫液罐/箱放空
16	呼吸阀	用于泡沫液罐/箱通气



平衡压力式泡沫炮系统示意图

图例:

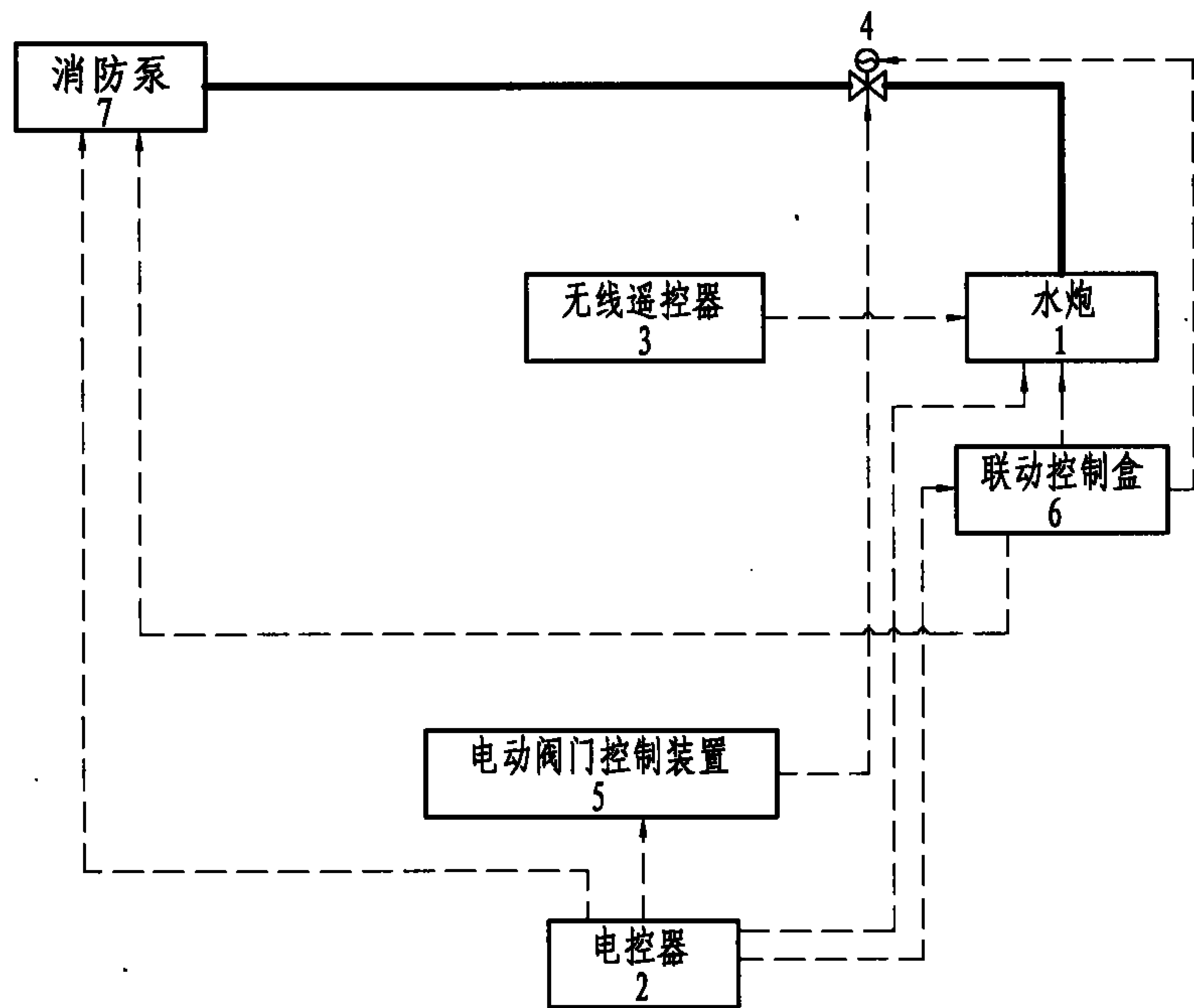


注: 1. 每个泡沫炮前配一套平衡压力式比例混合器。

2. 本图只表示主要管道部分，不包括系统控制部分。

3. 平衡压力式泡沫比例混合装置原理图详见第66、69、72页。

平衡压力式泡沫炮系统示意图					图集号	08S208
审核	戚晓专	校对	刘芳	设计	王世杰	页
						11



(设于消防值班室总控盘)

电动式远控消防水炮控制示意图

图例:

—— 水管
 - - - - 控制线

1 主要设备功能

编号	名称	功能
1	水炮	由电动机控制工作姿态的消防水炮
2	电控器	消防炮控制台上设操纵杆控制消防炮的工作姿态; 该设备设于消防值班室内
3	无线遥控器	通过无线遥控器上的操纵杆或按钮控制消防炮的工作姿态; 可在火灾现场远距离无线遥控消防炮
4	电动阀	用于控制消防炮的高压水供应, 平时常闭, 消防炮工作时打开
5	电动阀门控制装置	用于电动阀4供电与启闭控制。一般设于消防炮现场, 也可设于消防值班室
6	联动控制盒	用于现场紧急开启消防炮, 具有联锁启动电动阀4及消防泵的功能
7	消防泵	用于供给消防炮系统灭火用水

2 控制方式

- 2.1 远程控制: 发生火灾后, 火灾探测系统报警, 由消防控制中心手动启动消防炮控制阀及消防泵, 供水灭火。通过设于消防值班室的消防炮电控器对消防炮的水平、垂直转动及俯仰角进行远控。
- 2.2 遥控控制: 发生火灾后, 火灾探测系统报警, 由消防控制中心手动启动消防炮控制阀及消防泵, 供水灭火。通过遥控盒对消防炮的水平、垂直转动及俯仰角进行遥控。
- 2.3 就地控制: 发生火灾后, 在火灾现场, 通过联动控制盒启动消防炮控制阀及其他相关设备, 供水灭火。消防炮可通过现场人员手动就地控制。
- 2.4 现场手动控制具有优先控制功能。

电动式远控消防水炮控制示意图

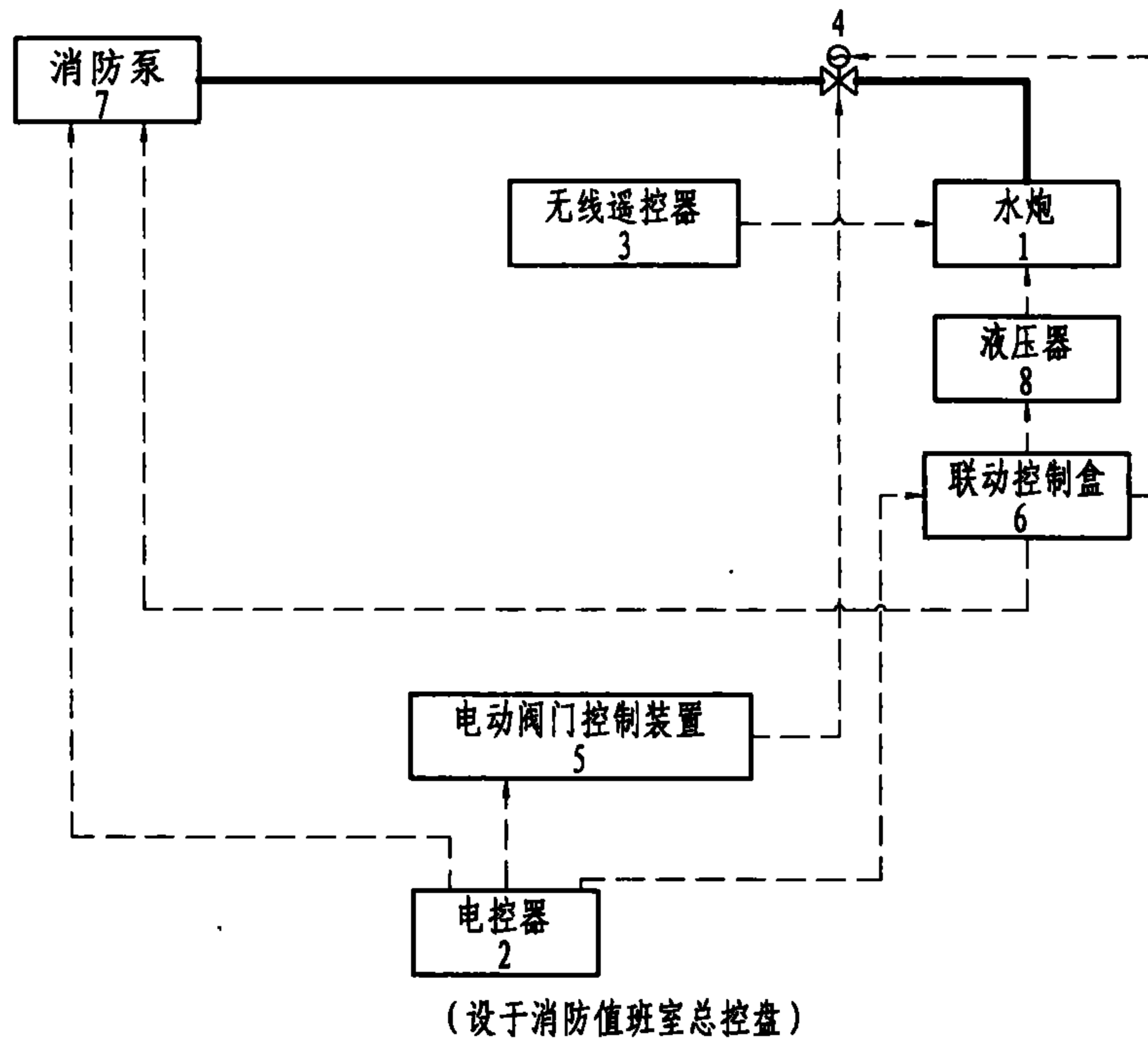
图集号

08S208

审核 戚晓专 戚晓专 校对 刘芳 设计 王世杰

页

12



液动式远控消防水炮控制示意图

图例:

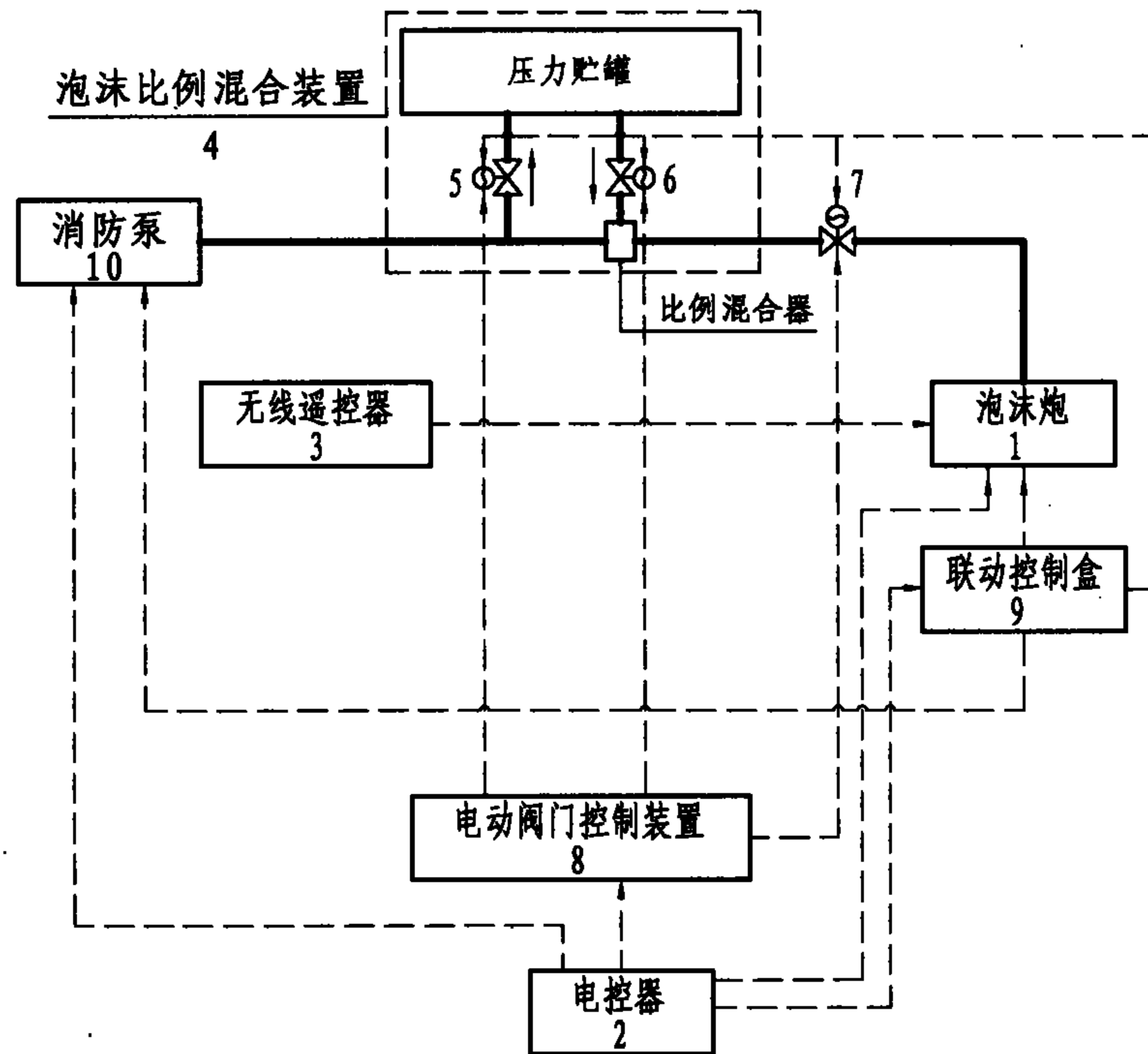
—— 水管
 - - - - 控制线

1 主要设备功能

编号	名称	功能
1	水炮	由液压控制器设备控制工作姿态的消防水炮
2	电控器	安装于消防炮控制台上设操纵杆控制消防炮的工作姿态; 控制台设于消防值班室内
3	无线遥控器	通过无线遥控器上的操纵杆控制消防炮的工作姿态; 可在火灾现场远距离无线遥控消防炮
4	电动阀	用于控制消防炮的高压水供应, 平时常闭, 消防炮工作时打开
5	电动阀门控制装置	用于电动阀4供电与启闭控制。一般设于消防炮现场, 也可设于消防值班室
6	联动控制盒	用于现场紧急开启消防炮, 具有联锁启动4、7、8号设备的功能
7	消防泵	用于供给消防炮系统灭火用水
8	液压器	通过液压油、液压泵及控制油路对炮的工作姿态及喷水方式进行控制的设备

2 控制方式

- 2.1 远程控制: 发生火灾后, 火灾探测系统报警, 由消防控制中心手动启动消防炮控制阀及消防泵, 供水灭火。通过设于消防值班室的消防炮电控器对消防炮的水平、垂直转动及俯仰角进行远控。
- 2.2 遥控控制: 发生火灾后, 火灾探测系统报警, 由消防控制中心手动启动消防炮控制阀及消防泵, 供水灭火。通过遥控盒对消防炮的工作姿态进行遥控。
- 2.3 就地控制: 发生火灾后, 在火灾现场, 通过联动控制盒启动消防炮控制阀及其它相关设备, 供水灭火。消防炮可通过现场人员手动就地控制。
- 2.4 现场手动控制具有优先控制功能。



(设于消防值班室总控盘)

电动式远控消防泡沫炮控制示意图

图例:

—— 水管或泡沫液管
 - - - - 控制线

1 主要设备功能

编号	名称	功能
1	泡沫炮	由电动机控制工作姿态的泡沫消防炮
2	电控器	消防炮控制台上设操纵杆控制消防炮的工作姿态; 该设备设于消防值班室内
3	无线遥控器	通过无线遥控器上的操纵杆控制消防炮的工作姿态; 可在火灾现场远距离无线遥控消防炮
4	泡沫比例混合装置	用于供给消防炮系统灭火用泡沫混合液, 是将水与泡沫浓缩液按照规定比例混合的装置
5	进水阀	设于贮罐压力式泡沫比例混合装置上的引入高压水的阀门, 平时常闭, 仅在供泡沫液时打开
6	出液阀	设于贮罐压力式泡沫比例混合装置上的引出泡沫浓缩液的阀门, 平时常闭, 仅在供泡沫液时打开
7	电动阀	用于控制消防炮的灭火剂供应, 平时常闭, 消防炮工作时打开
8	电动阀门控制装置	用于阀门5、6、7供电与启闭控制。一般设于泡沫比例混合装置设置现场, 也可设于消防值班室
9	联动控制盒	用于现场紧急开启消防炮, 具有连锁启动5、6、7、10号设备的功能
10	消防泵	用于供给消防炮系统灭火用水

2 控制方式

- 2.1. 远程控制: 发生火灾后, 火灾探测系统报警, 由消防控制中心手动启动泡沫炮前的消防炮控制阀及消防泵, 同时打开相应泡沫液罐上的进水、出液电动控制阀, 供灭火剂灭火。通过设于消防值班室的消防炮电控器对泡沫炮进行远控。
- 2.2 遥控控制: 发生火灾后, 火灾探测系统报警, 由消防控制中心手动启动泡沫炮前的消防炮控制阀及消防泵, 同时打开相应泡沫液罐上的进水、出液电动控制阀, 供灭火剂灭火。通过遥控盒对泡沫炮进行遥控。
- 2.3 就地控制: 发生火灾后, 在火灾现场, 通过联动控制盒启动消防炮控制阀及其他相关设备, 供灭火剂灭火。消防炮可通过现场人员手动就地控制。
- 2.4 现场手动控制具有优先控制功能。

电动式远控消防泡沫炮控制示意图

图集号

08S208

审核

戚晓专

戚晓专

校对

刘芳

设计

王世杰

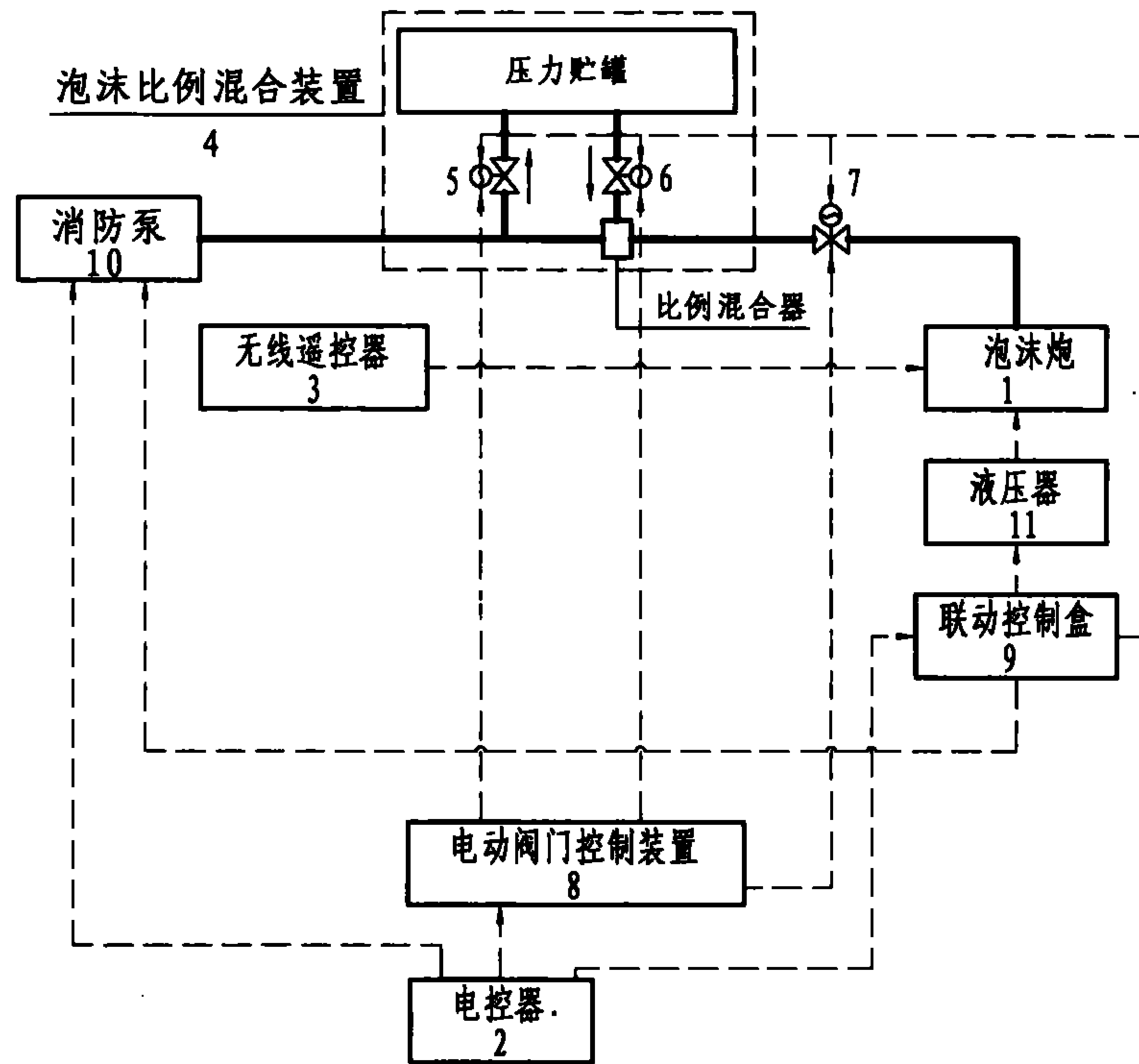
王世杰

设计

王世杰

页

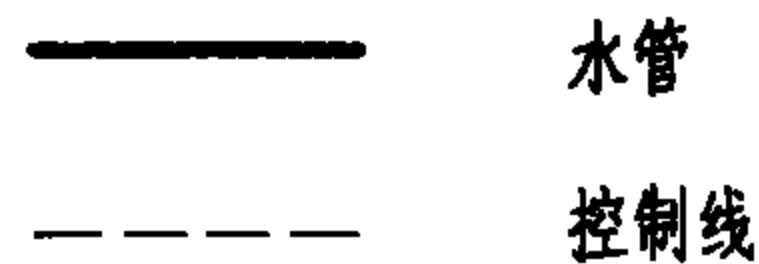
14



(设于消防值班室总控盘)

液动式远控消防泡沫炮控制示意图

图例:



1 主要设备功能

编号	名称	功能
1	泡沫炮	由液压控制器设备控制工作姿态的泡沫消防炮
2	电控器	消防炮控制台, 上设操纵杆控制消防炮的工作姿态; 该设备设于消防值班室内
3	无线遥控器	通过无线遥控器上的操纵杆控制消防炮的工作姿态; 可在火灾现场远距离无线遥控消防炮
4	泡沫比例混合装置	用于供给消防炮系统灭火用泡沫混合液, 是将水与泡沫浓缩液按照规定比例混合的装置
5	进水阀	设于贮罐压力式泡沫比例混合装置上的引入高压水的阀门, 平时常闭, 仅在供泡沫液时打开
6	出液阀	设于贮罐压力式泡沫比例混合装置上的引出泡沫浓缩液的阀门, 平时常闭, 仅在供泡沫液时打开
7	电动阀	用于控制消防炮的灭火剂供应, 平时常闭, 消防炮工作时打开
8	电动阀门控制装置	用于阀门5、6、7供电与启闭控制。一般设于泡沫比例混合装置设置现场, 也可设于消防值班室
9	联动控制盒	用于现场紧急开启消防炮, 具有连锁启动5、6、7、10、11号设备的功能
10	消防泵	用于供给消防炮系统灭火用水
11	液压器	通过液压油、液压泵及控制油路对炮的姿态、喷水方式进行控制的设备

2 控制方式

- 2.1 远程控制: 发生火灾后, 火灾探测系统报警, 由消防控制中心手动启动泡沫炮前的消防炮控制阀及消防泵, 同时打开相应泡沫液罐上的进水、出液电动控制阀, 供灭火剂灭火。通过设于消防值班室的消防炮电控器对泡沫炮进行远控。
- 2.2 遥控控制: 发生火灾后, 火灾探测系统报警, 由消防控制中心手动启动泡沫炮前的消防炮控制阀及消防泵, 同时打开相应泡沫液罐上的进水、出液电动控制阀, 供灭火剂灭火。通过遥控盒对泡沫炮进行遥控。
- 2.3 就地控制: 发生火灾后, 在火灾现场, 通过联动控制盒启动消防炮控制阀及其他相关设备, 供灭火剂灭火。消防炮可通过现场人员手动就地控制。
- 2.4 现场手动控制具有优先控制功能。

液动式远控消防泡沫炮控制示意图						图集号	08S208
审核	戚晓专	校对	刘芳	设计	王世杰	页	15

PS系列消防水炮性能参数表

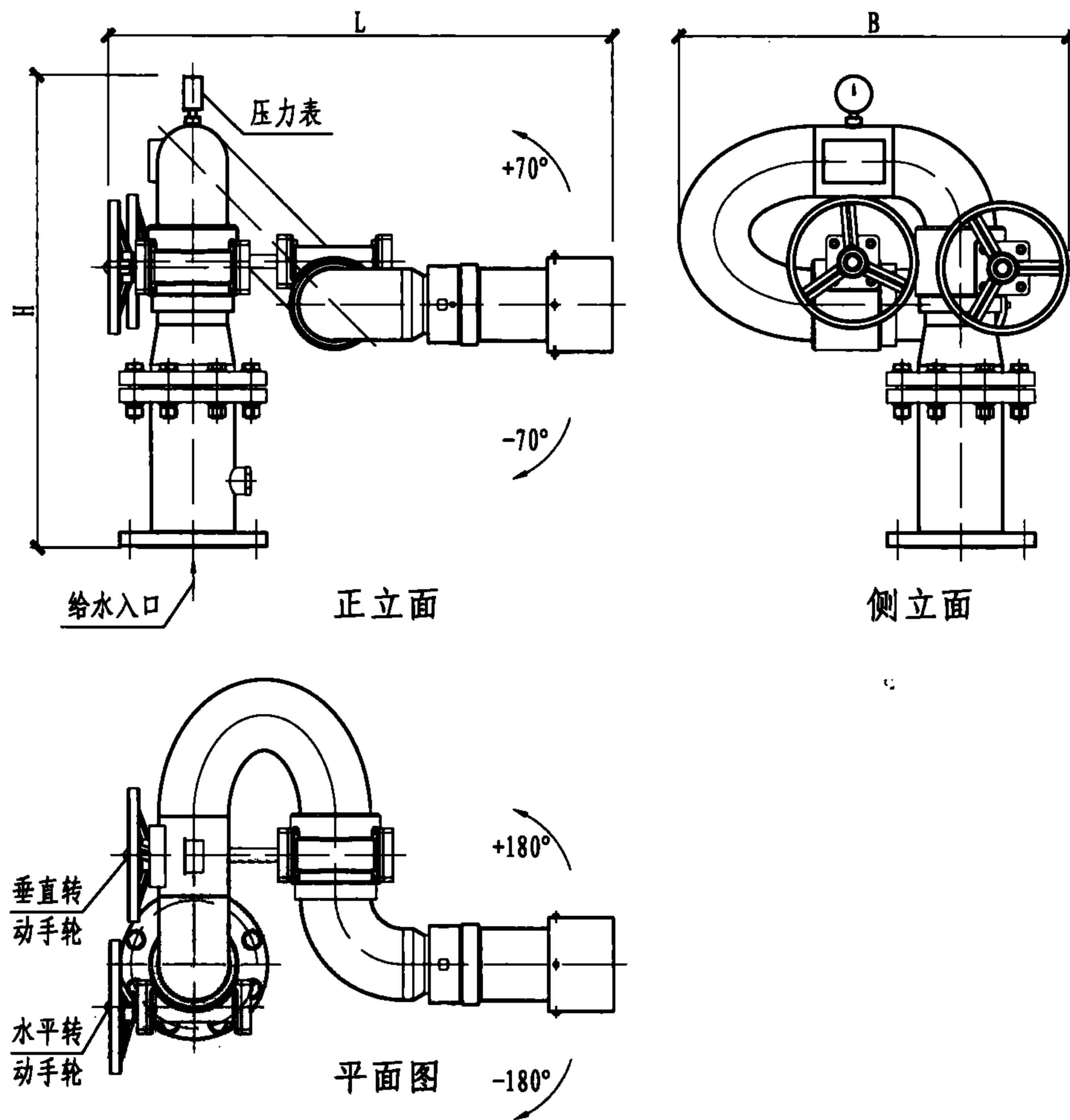
流量规格 (L/s)	20	25	30	40	50	60	70	80	100	120	150	180	200
额定工作压力 (MPa)	0.8						1.0		1.2			1.4	
工作压力上限 (MPa)	1.2								1.4			1.6	
额定射程	>48	>50	>55	>60	>65	>70	>73	>77	>82	>90	>100	>110	>120

PP、PL系列消防泡沫炮及泡沫/水两用炮性能参数表

流量规格 (L/s)		24	32	40	48	64	80	100	120	150	180	200		
额定工作压力 (MPa)		0.8					1.0		1.2			1.4		
工作压力上限 (MPa)		1.2								1.4			1.6	
额定射程	泡沫	>40	>45	>52	>60	>65	>70	>75	>80	>90	>100	>105		
	水	>45	>50	>60	>65	>70	>75	>80	>85	>95	>105	>110		
发泡倍数		>6												
25%泡沫析水时间 (min)		>2.5												
<p>注: 1. 表中喷水射程为泡沫炮炮管喷射水时的参数。</p> <p>2. 表中泡沫性能参数系喷射6%普通蛋白泡沫混合液时的数据, 当喷射3%蛋白泡沫混合液时, 泡沫射程不小于表列值的88%, 当喷射水成膜泡沫液时, 泡沫射程不小于表列值的110%。</p>														

注: 第12~26页按市售产品的资料编制。

手动及远控消防炮性能参数表								图集号	08S208
审核	戚晓专	戚晓专	校对	刘芳	设计	王世杰	王世杰	页	16



PS-L型手轮式消防水炮外形图

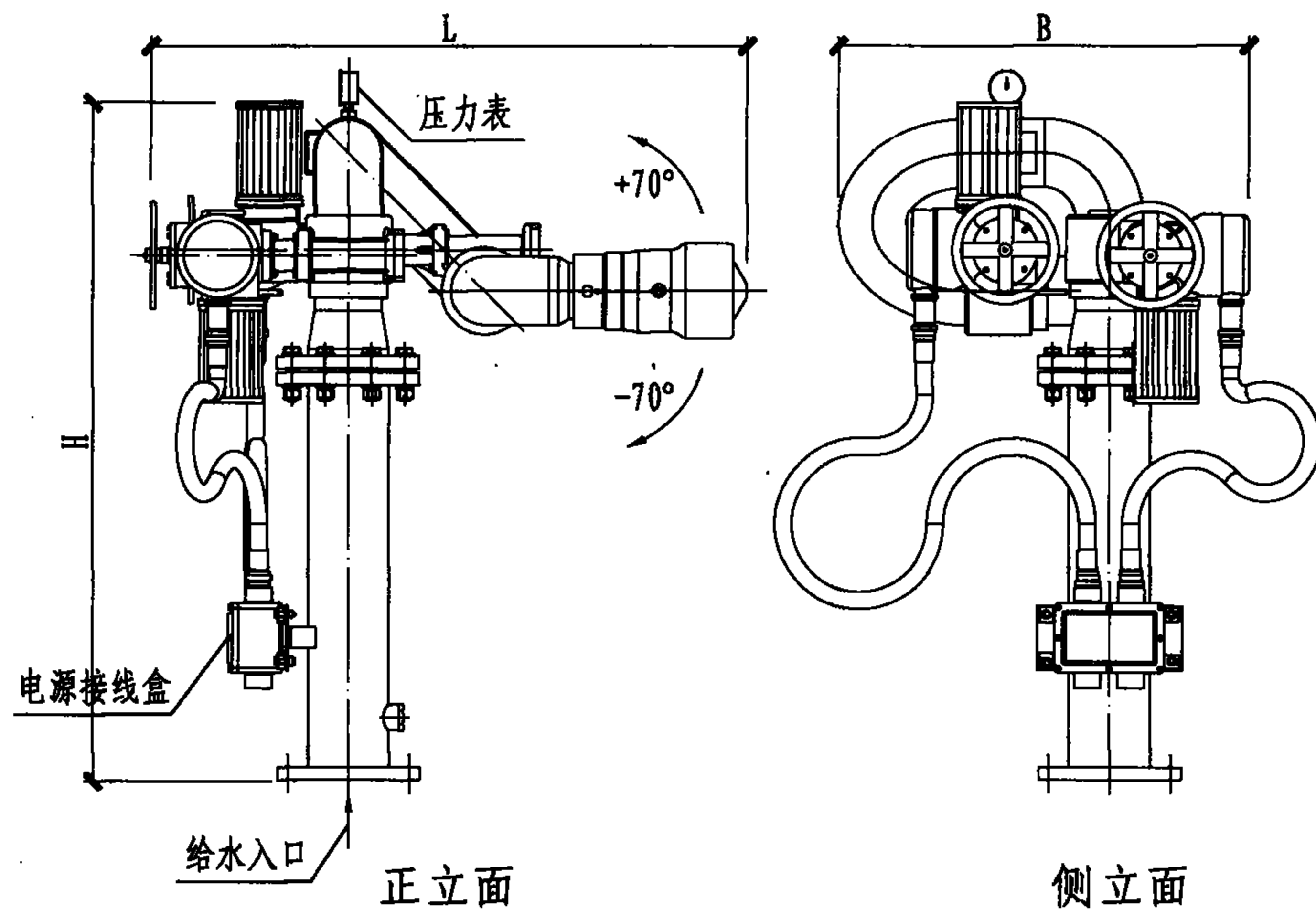
PS-L型手轮式消防水炮外形尺寸表 (mm)

序号	型号	L	B	H	进口法兰DN	毛重(kg)
1	PS-L20	750	585	770	100	<70
2	PS-L25					
3	PS-L30					
4	PS-L40					
5	PS-L50					
6	PS-L60	845	675	860	150	<90
7	PS-L70					
8	PS-L80					
9	PS-L100	960	715	885	200	<105
10	PS-L120					
11	PS-L150	985	855	990	200	<165
12	PS-L180					
13	PS-L200					

注:

1. 消防炮座材质为不锈钢制。
2. 按市售产品的资料编制(性能参数见第16页)。

手轮式手动消防水炮外形尺寸					图集号	08S208
审核	戚晓专	戚晓专	校对	刘芳	设计	王世杰
					页	17



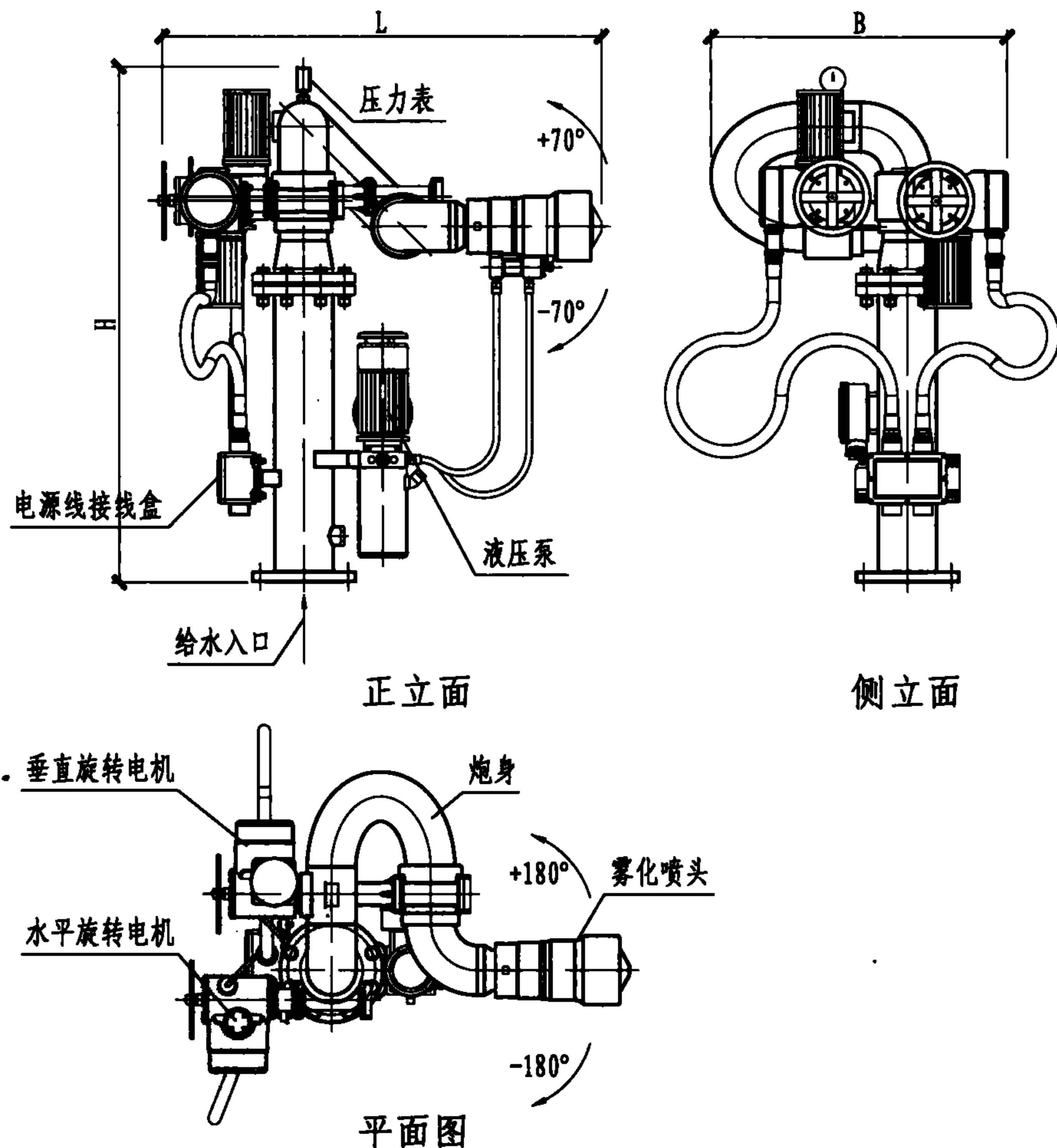
PSKD□型电动式消防水炮外形尺寸表 (mm)

序号	型号	L	B	H	进口法兰DN	毛重 (kg)
1	PSKD20 PLKD20	980	680	1325	100	< 200
2	PSKD25 PLKD25					
3	PSKD30 PLKD30					
4	PSKD40 PLKD40					
5	PSKD50 PLKD50					
6	PSKD60 PLKD60	1075	770	1365	150	< 205
7	PSKD70 PLKD70					
8	PSKD80 PLKD80					
9	PSKD100 PLKD100	1185	810	1385	150	< 215
10	PSKD120 PLKD120					
11	PSKD150 PLKD150	1200	890	1490	200	< 315
12	PSKD180 PLKD180					
13	PSKD200 PLKD200					

- 注:
1. 可用于水成膜泡沫液的泡沫/水两用炮。
 2. 消防炮座材质为不锈钢制, 每台电机功率370W, 电压380V, 每门炮设有两台电机。
 3. 按市售产品的资料编制 (性能参数见第16页)。

PSKD□型电动式消防水炮外形尺寸图

电动式消防水炮、两用炮外形尺寸					图集号	08S208
审核	戚晓专	戚晓专	校对	刘芳	设计	王世杰
					页	18



PSKD□WY带喷雾液压源电动式消防水炮外形尺寸表 (mm)

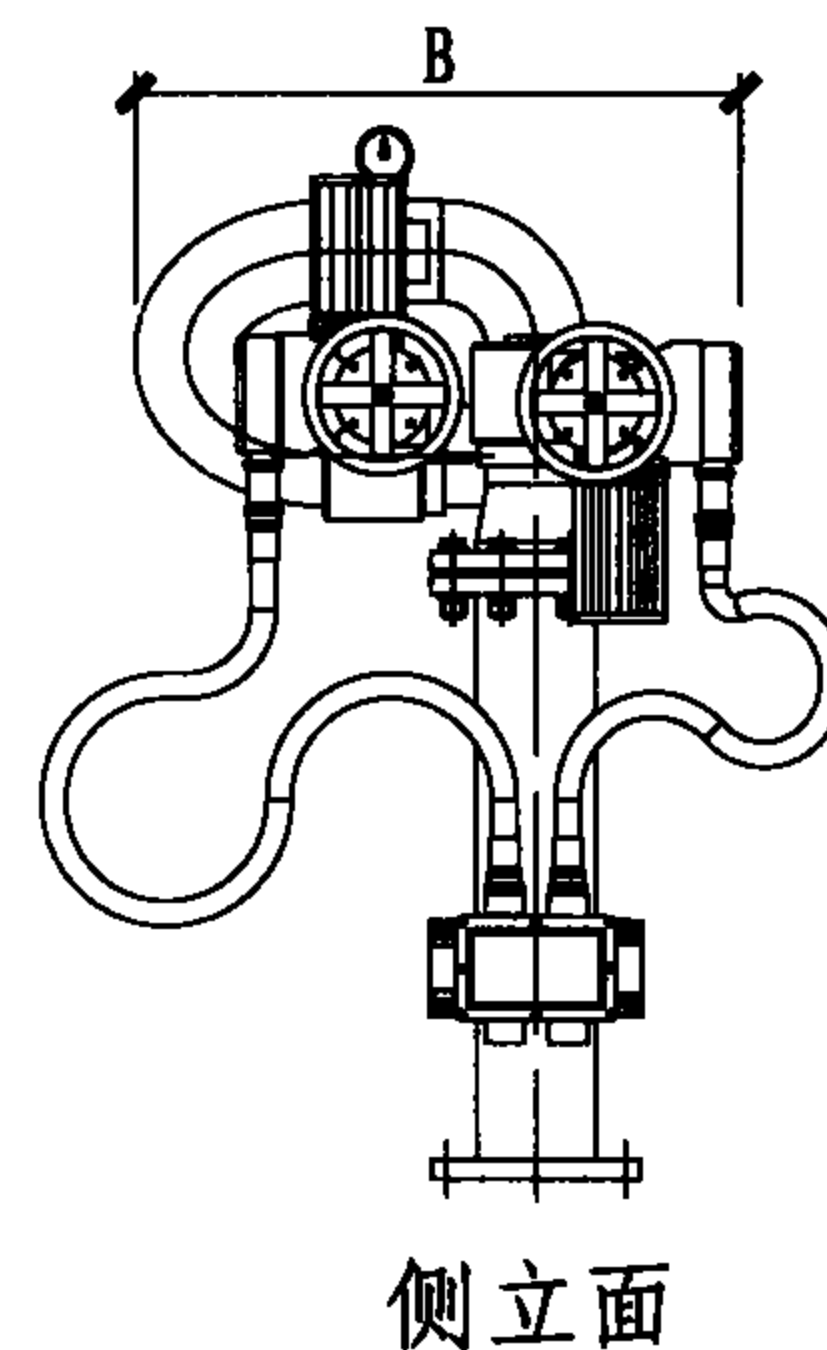
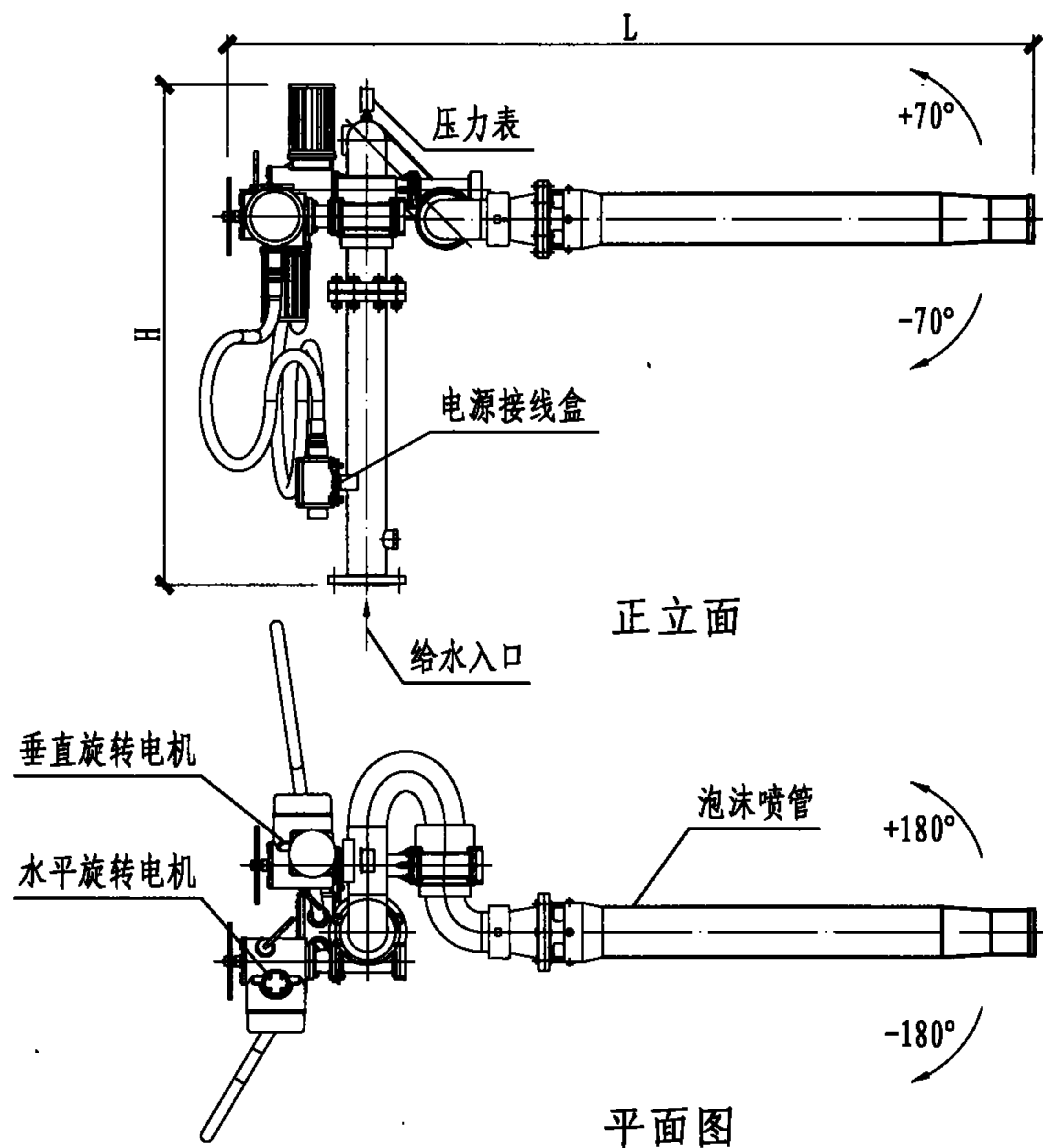
序号	型号	L	B	H	进口法兰DN	毛重 (kg)
1	PSKD20WY	1005	680	1325	100	<275
2	PSKD25WY					
3	PSKD30WY					
4	PSKD40WY					
5	PSKD50WY					
6	PSKD60WY	1090	770	1365	150	<280
7	PSKD70WY					
8	PSKD80WY					
9	PSKD100WY	1200	810	1385	150	<295
10	PSKD120WY					
11	PSKD150WY	1185	890	1490	200	<405
12	PSKD180WY					
13	PSKD200WY					

注:

1. 消防炮座材质为不锈钢制, 每台电机功率370W, 电压380V. 雾化角度 $>120^\circ$, 不可调, 每门炮设有三台电机.
2. 按市售产品的资料编制 (性能参数见第16页).

PSKD□WY带喷雾液压源电动式消防水炮外形尺寸图

带喷雾液压源电动式消防水炮外形尺寸					图集号	08S208
审核	戚晓专	戚晓专	校对	刘芳	设计	王世杰
					页	19



PPKD□型电动式消防泡沫炮尺寸图

注:

1. 可用于蛋白泡沫液的泡沫/水两用炮。
2. 消防炮座材质为不锈钢制，每台电机功率370W，电压380V，每门炮设有两台电机。
3. 按市售产品的资料编制（性能参数见第16页）。

PPKD□电动式消防泡沫炮外形尺寸表 (mm)

序号	型号	L	B	H	进口法兰DN	毛重 (kg)
1	PPKD24 PLKD24	1780	680	1325	100	< 200
2	PPKD32 PLKD32	1880	680	1325		
3	PPKD40 PLKD40					
4	PPKD48 PLKD48					
5	PPKD64 PLKD64	2230	770	1365	150	< 215
6	PPKD80 PLKD80	2280	770	1365		
7	PPKD100 PLKD100	2425	810	1320		
8	PPKD120 PLKD120	2540	810	1320		

电动式消防泡沫炮、两用炮外形尺寸

图集号

08S208

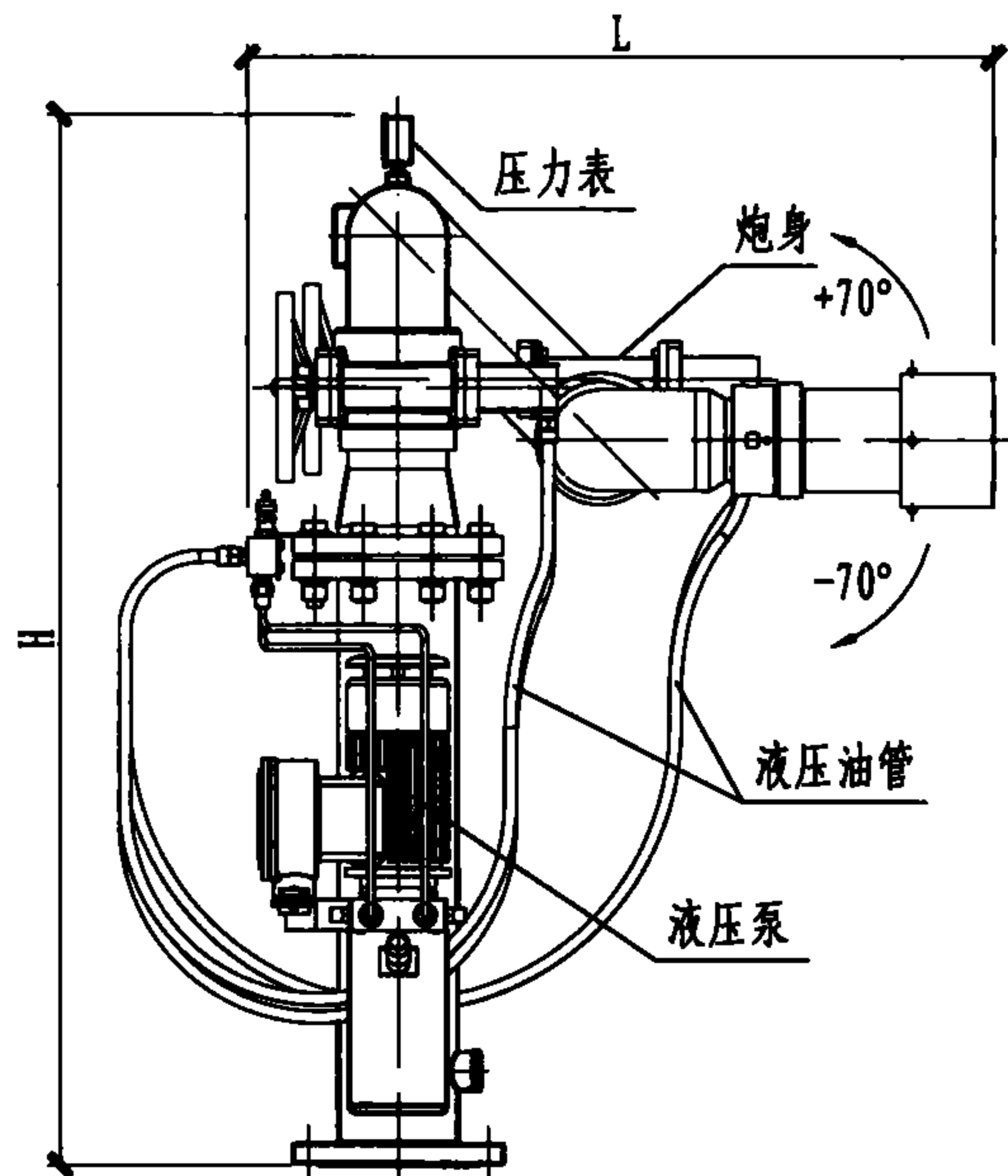
审核 戚晓专

校对 刘芳

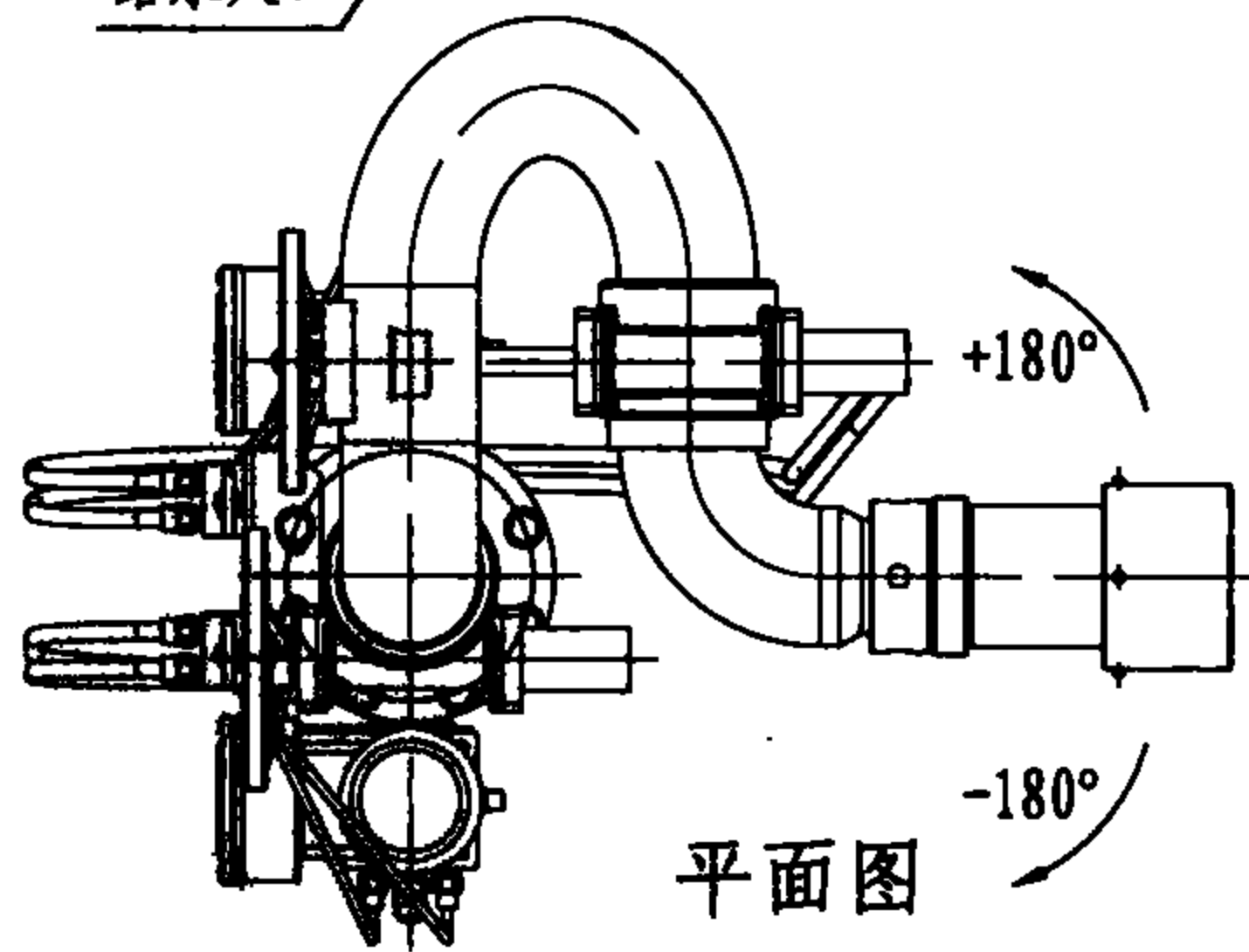
设计 王世杰

页

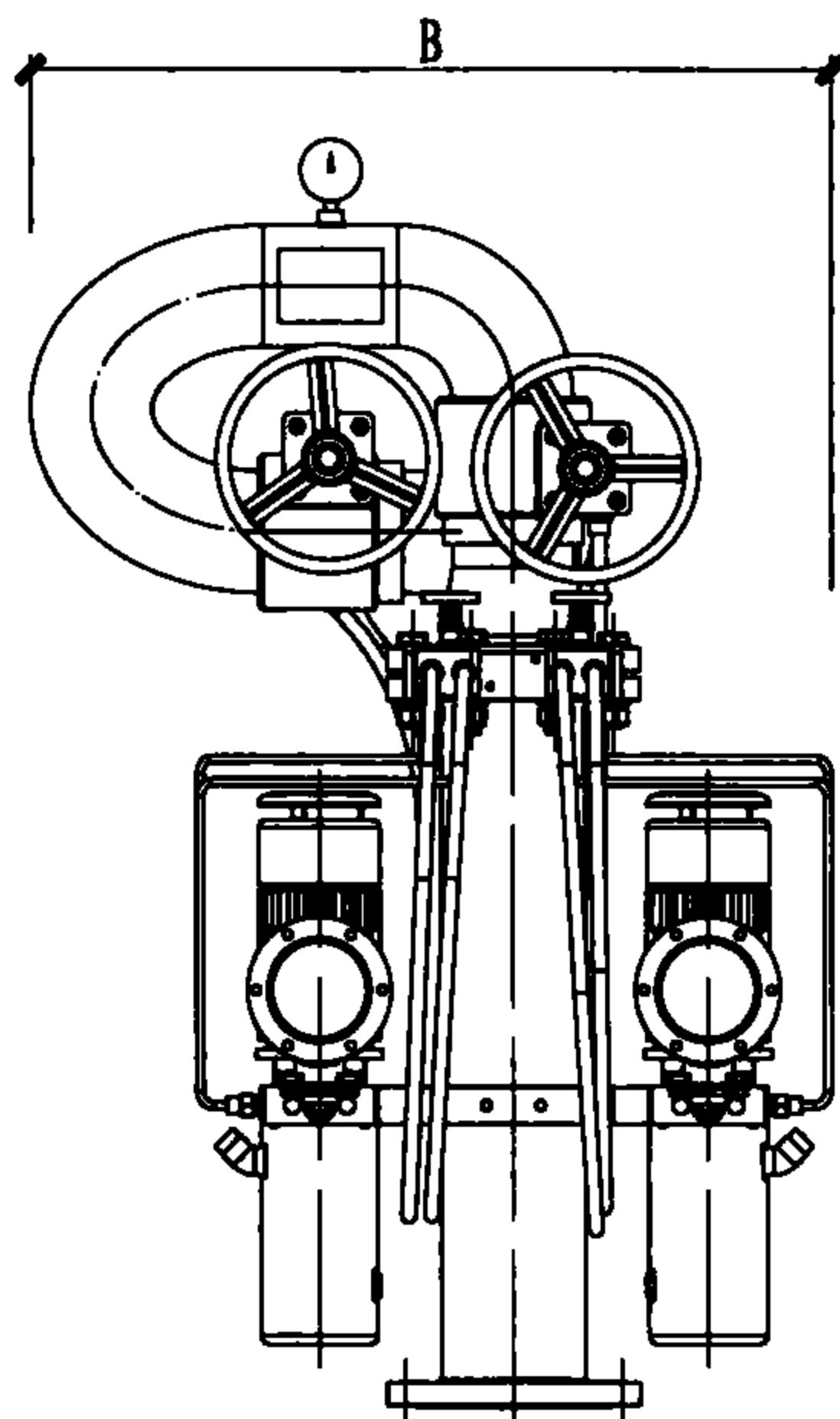
20



正立面



平面图



侧立面

PSKY□型液动式消防水炮外形尺寸表 (mm)

序号	型号	L	B	H	进口法兰DN	毛重 (kg)
1	PSKY20 PLKY20	790	775	1270	100	<250
2	PSKY25 PLKY25					
3	PSKY30 PLKY30					
4	PSKY40 PLKY40					
5	PSKY50 PLKY50					
6	PSKY60 PLKY60	875	845	1360	150	<265
7	PSKY70 PLKY70					
8	PSKY80 PLKY80					
9	PSKY100 PLKY100	1000	885	1385	200	<280
10	PSKY120 PLKY120					
11	PSKY150 PLKY150	1030	940	1490	200	<380
12	PSKY180 PLKY180					
13	PSKY200 PLKY200					

注:

1. 可用于水成膜泡沫液的泡沫/水两用炮。
2. 消防炮座材质为不锈钢制, 每台电机功率370W, 电压380V, 每门炮设有两台电机。
3. 按市售产品的资料编制 (性能参数见第16页)。

PSKY□型液动式消防水炮外形尺寸图

液动式消防水炮、两用炮外形尺寸

图集号

08S208

审核 戚晓专

戚晓专

校对

刘芳

设计

王世杰

设计

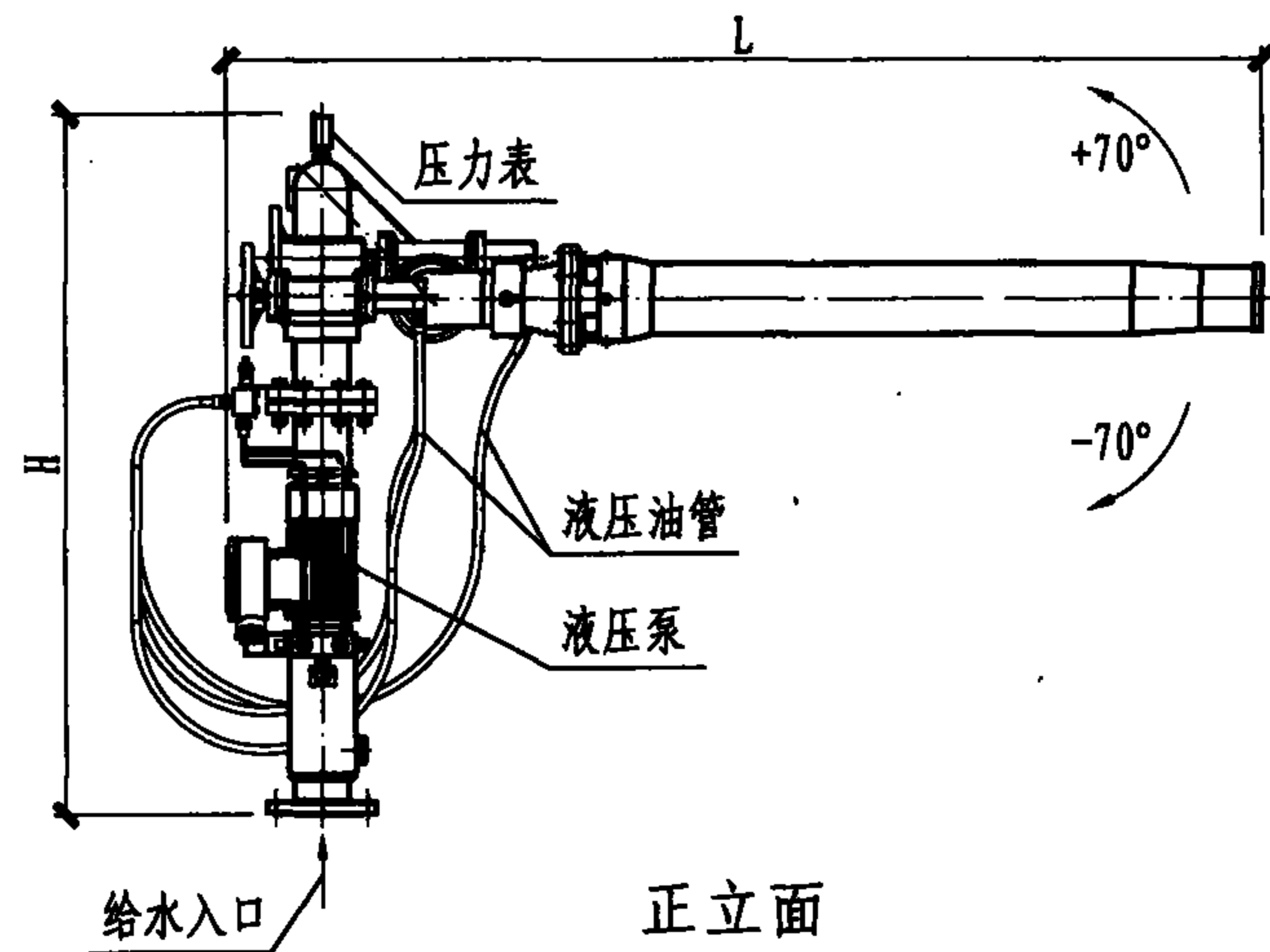
王世杰

设计

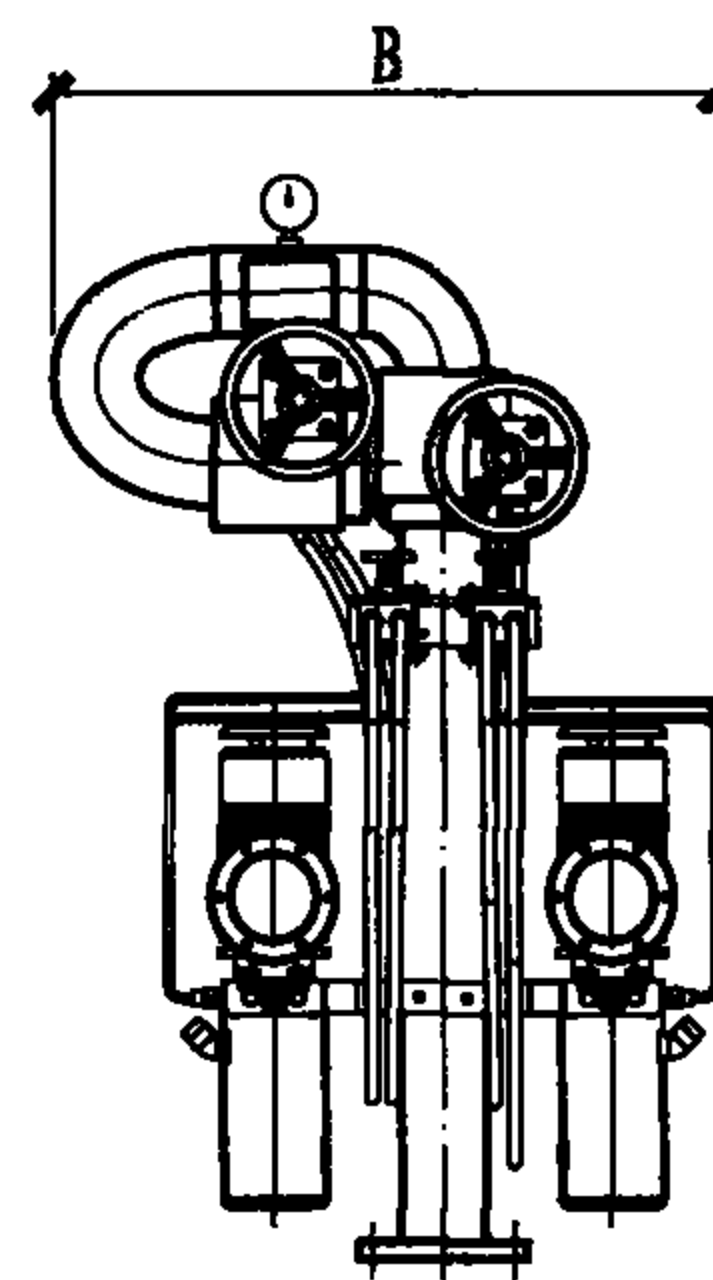
页

21

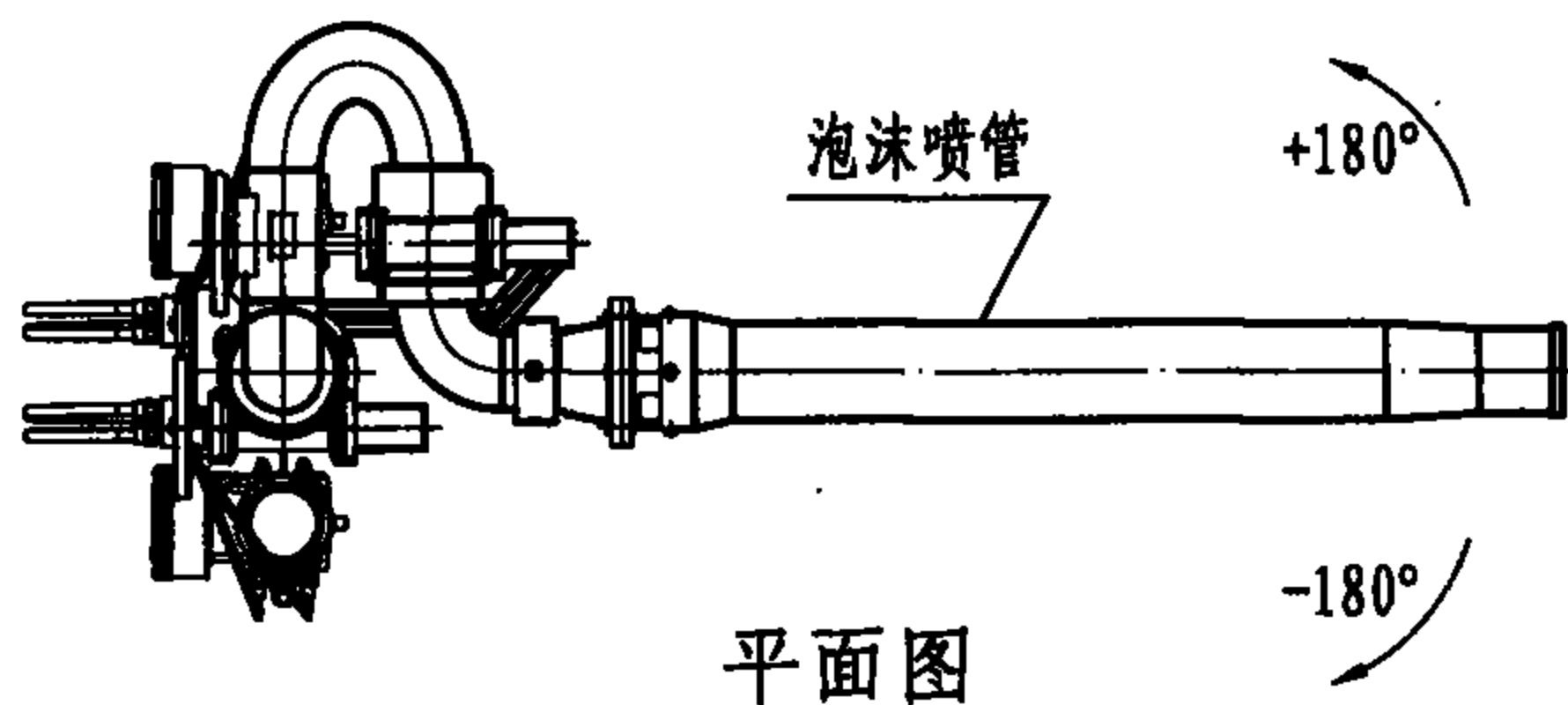
21



正立面



侧立面



平面图

PPKY□型液动式消防泡沫炮外形尺寸图

PPKY□型液动式消防泡沫炮外形尺寸表 (mm)

序号	型号	L	B	H	进口法兰DN	毛重 (kg)
1	PPKY24 PLKY24	1590	775	1270	100	< 250
2	PPKY32 PLKY32	1690	775	1270		
3	PPKY40 PLKY40					
4	PPKY48 PLKY48	1835	775	1270		
5	PPKY64 PLKY64	2035	845	1360		
6	PPKY80 PLKY80	2085	845	1360		
7	PPKY100 PLKY100	2240	885	1385	150	< 280
8	PPKY120 PLKY120	2350	885	1385		

注:

1. 可用于蛋白泡沫液的泡沫/水两用炮。
2. 消防炮座材质为不锈钢制, 每台电机功率370W, 电压380V, 每门炮设有两台电机。
3. 按市售产品的资料编制 (性能参数见第16页)。

液动式消防泡沫炮、两用炮外形尺寸

图集号

08S208

审核 戚晓专

戚晓专 校对

刘芳

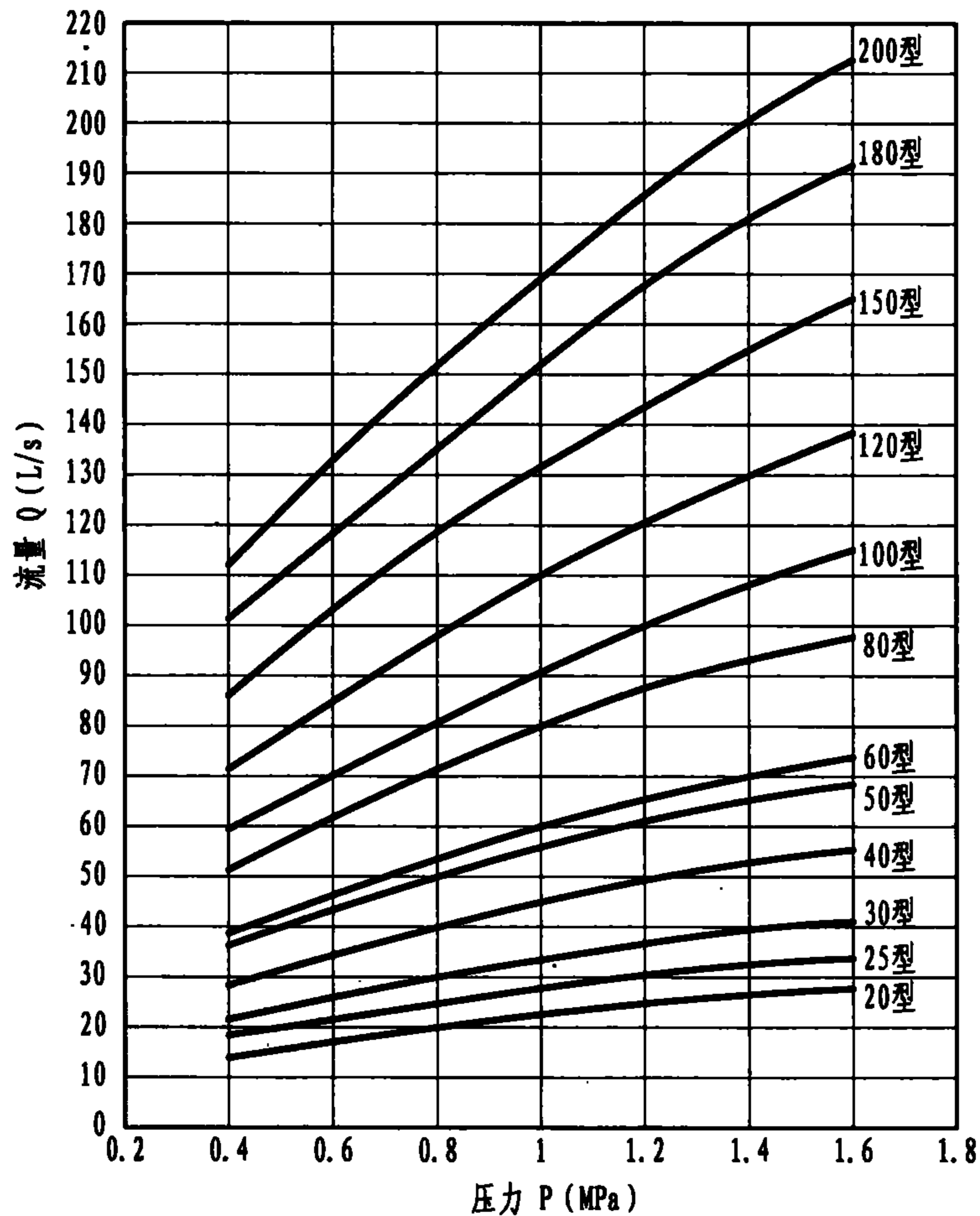
设计

王世杰

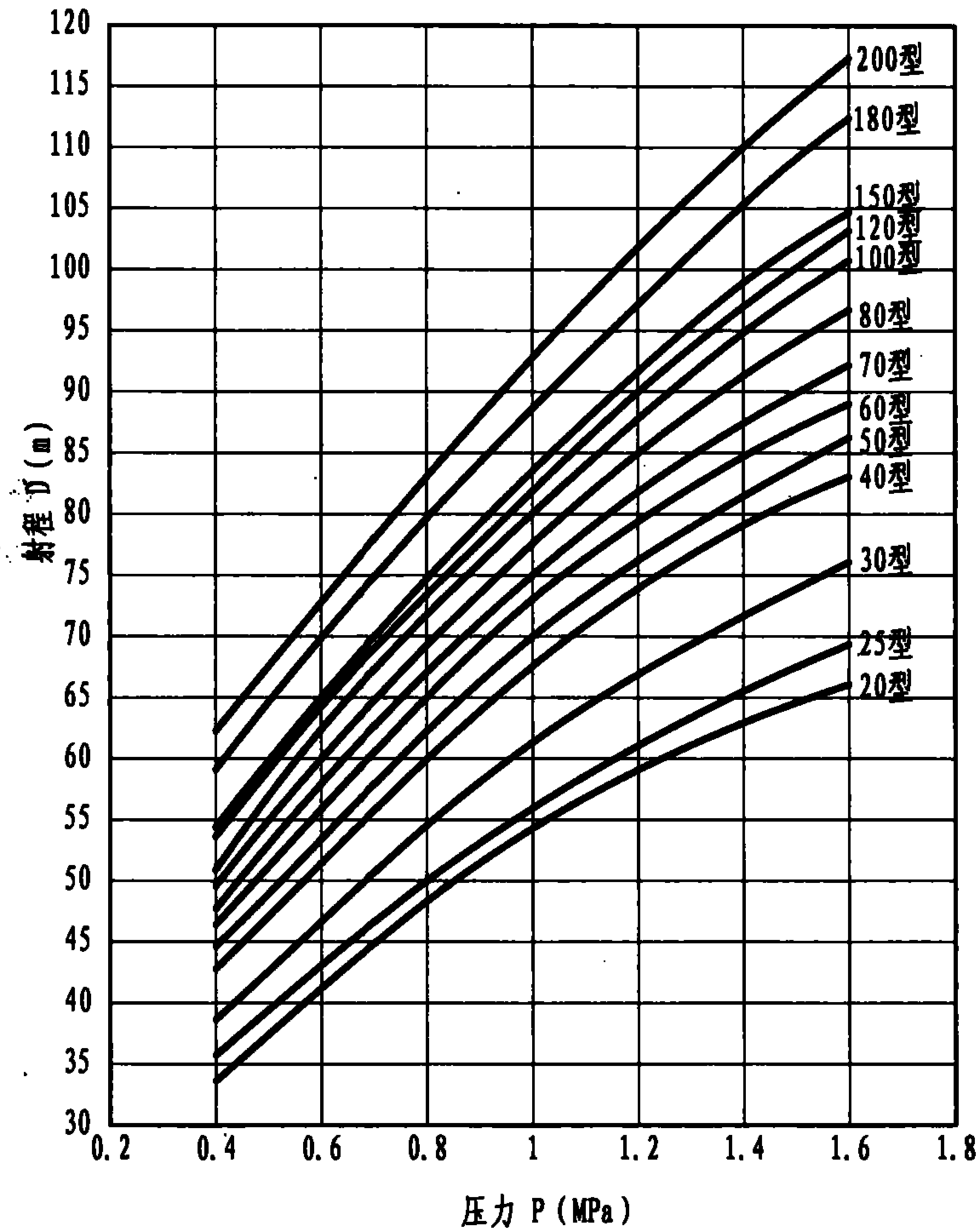
页

22

22



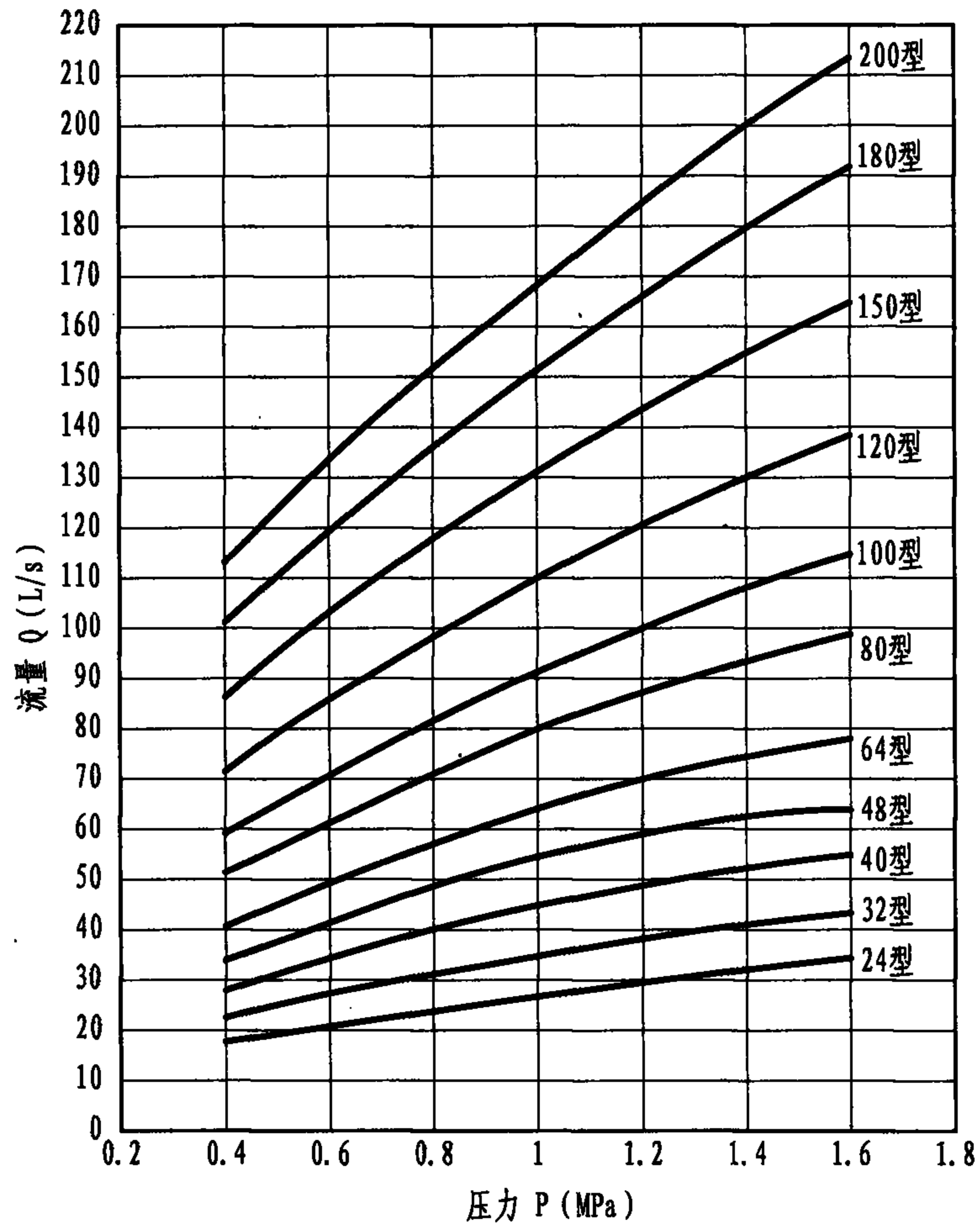
消防水炮压力—流量曲线图



消防水炮压力—射程曲线图 (仰角30°)

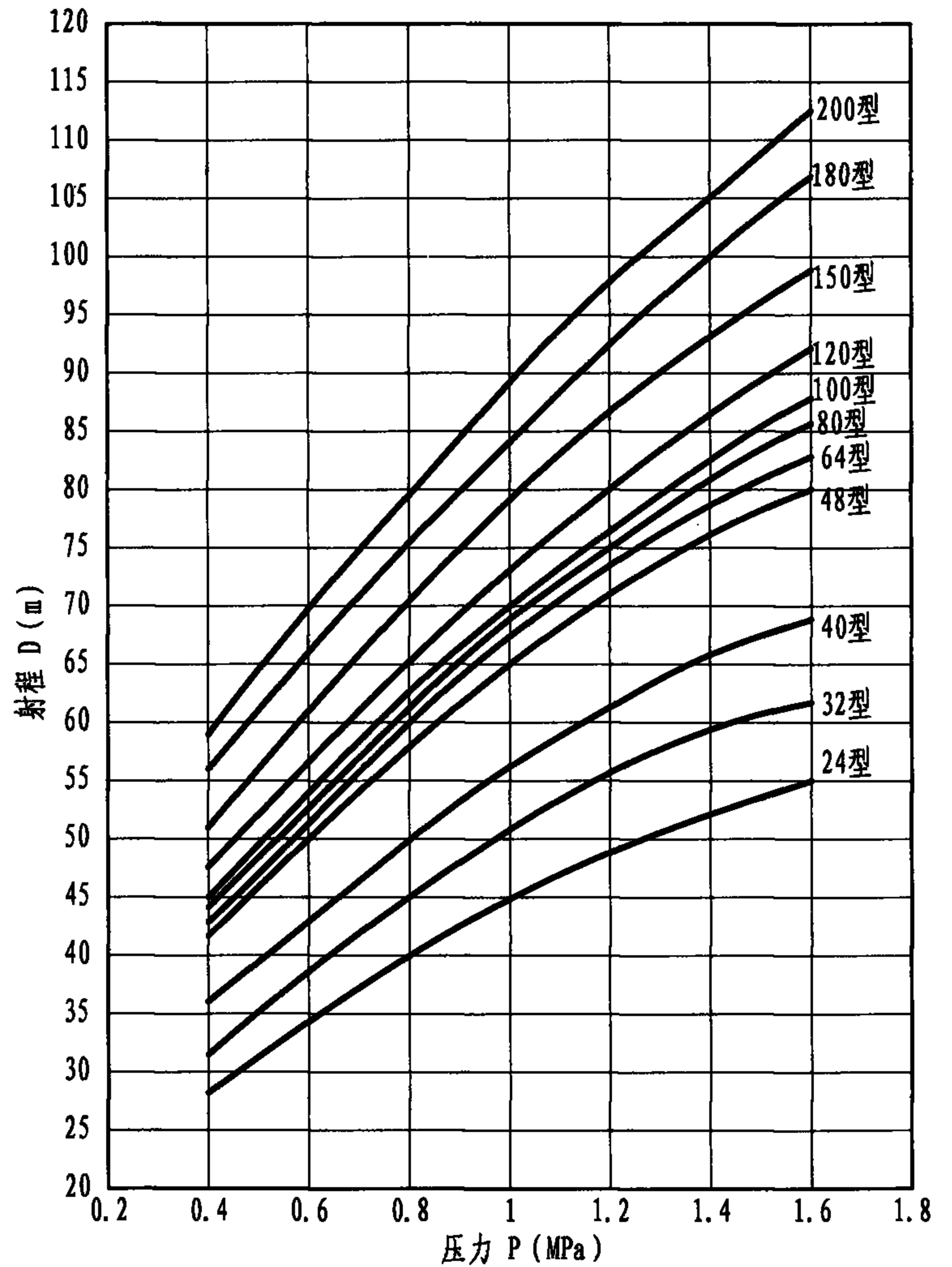
注：本图按市售产品的资料编制。

消防水炮压力—流量/压力—射程曲线								图集号	08S208
审核	戚晓专	戚晓专	校对	刘芳	设计	王世杰	王世杰	页	23



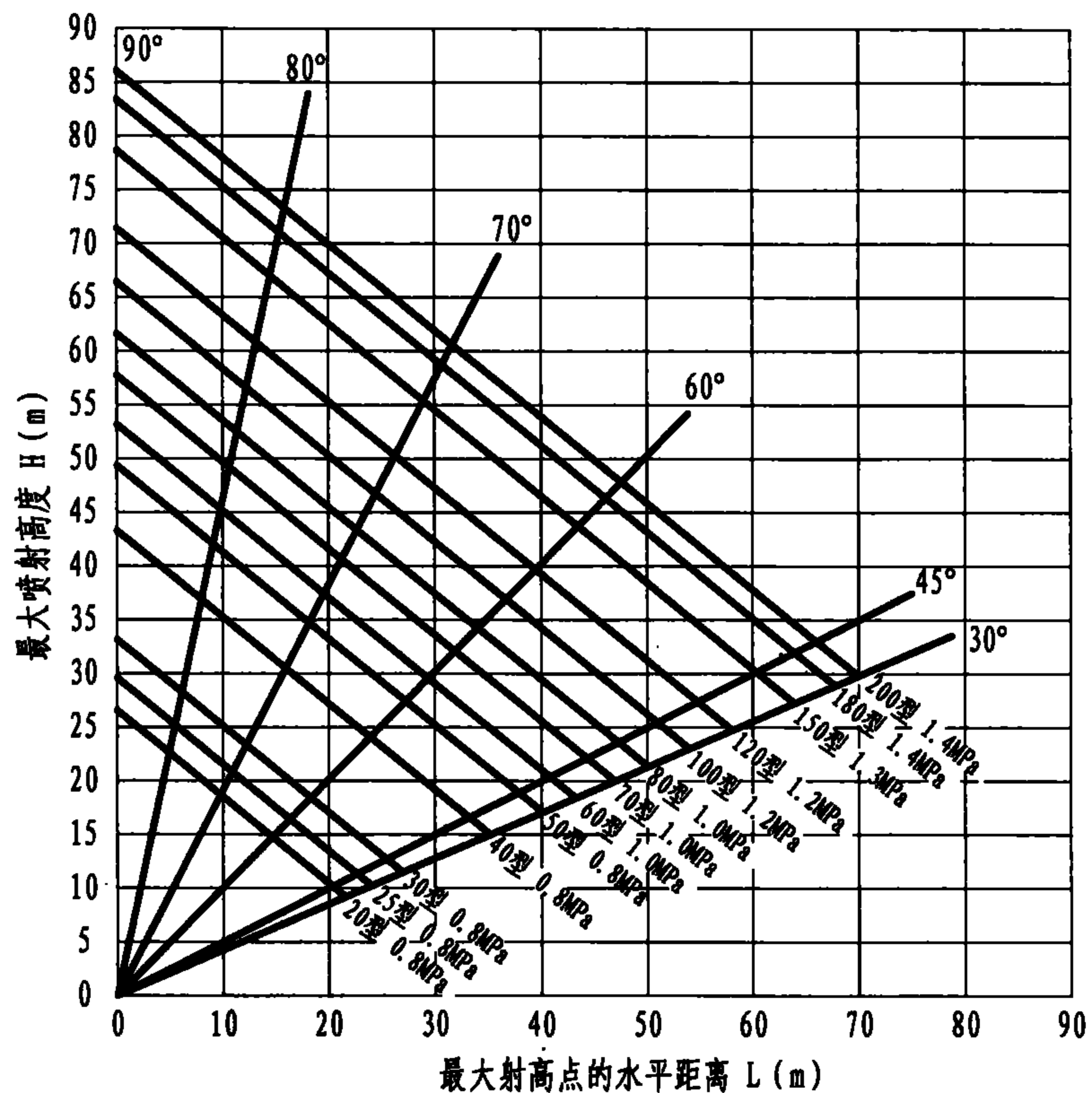
消防泡沫炮压力—流量曲线图

注：本图按市售产品的资料编制。



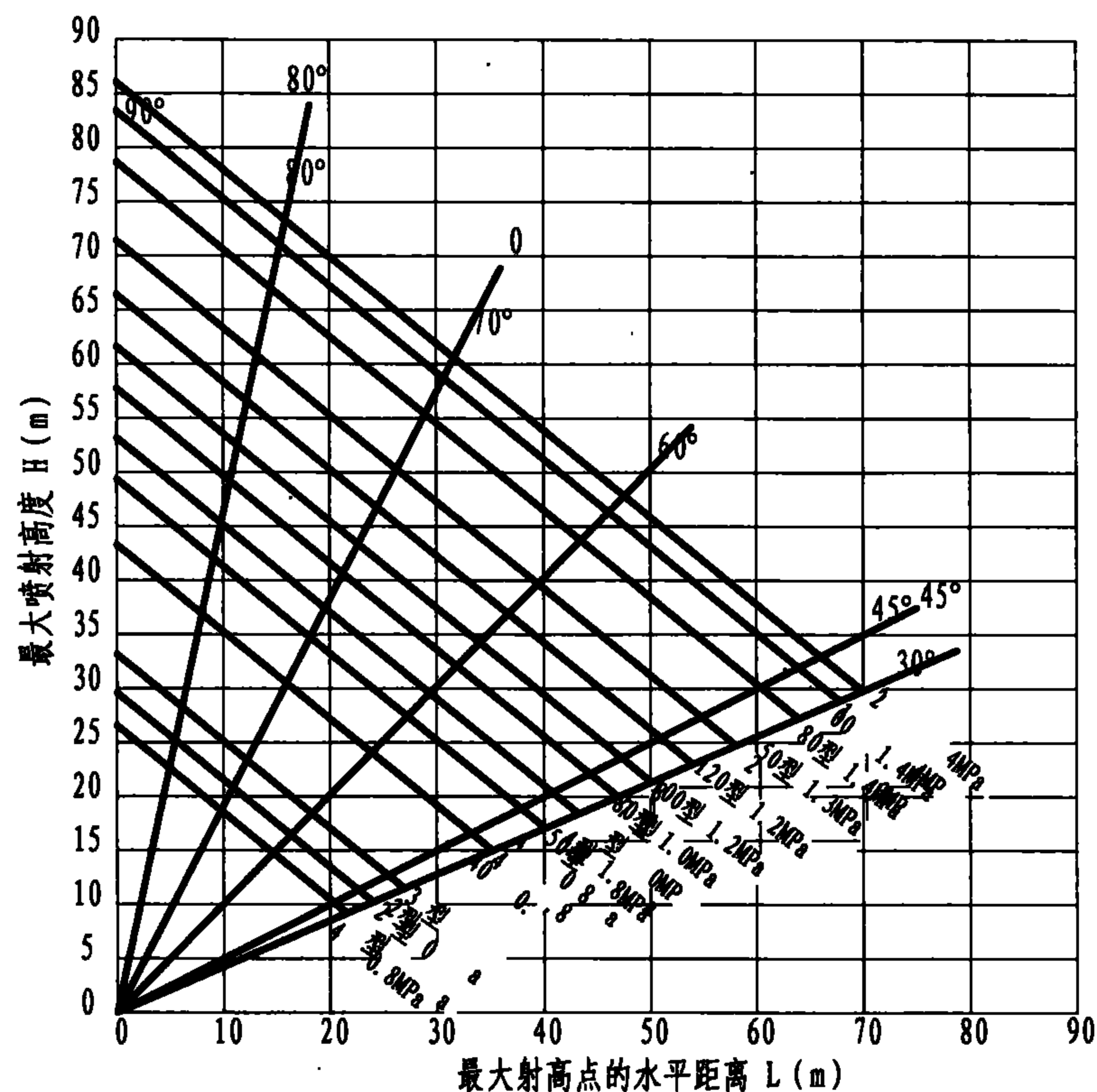
消防泡沫炮压力—射程曲线图（仰角30°）

消防泡沫炮压力—流量/压力—射程曲线					图集号	08S208
审核	戚晓专	戚晓专	校对	刘芳	设计	王世杰
					页	24



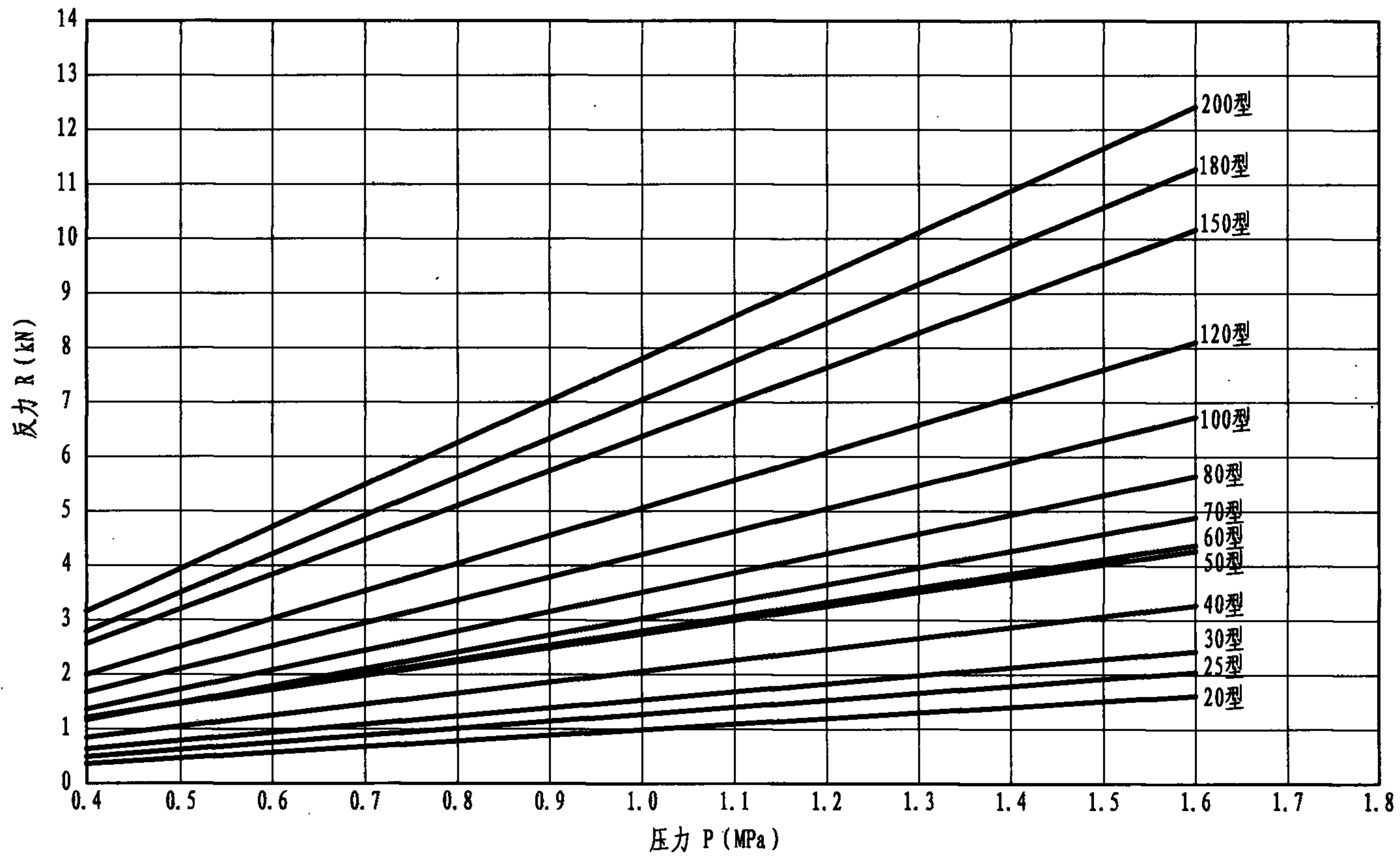
消防水炮喷射仰角—最大射高曲线图

注：本图按市售产品的资料编制。



消防泡沫炮喷射仰角—最大射高曲线图

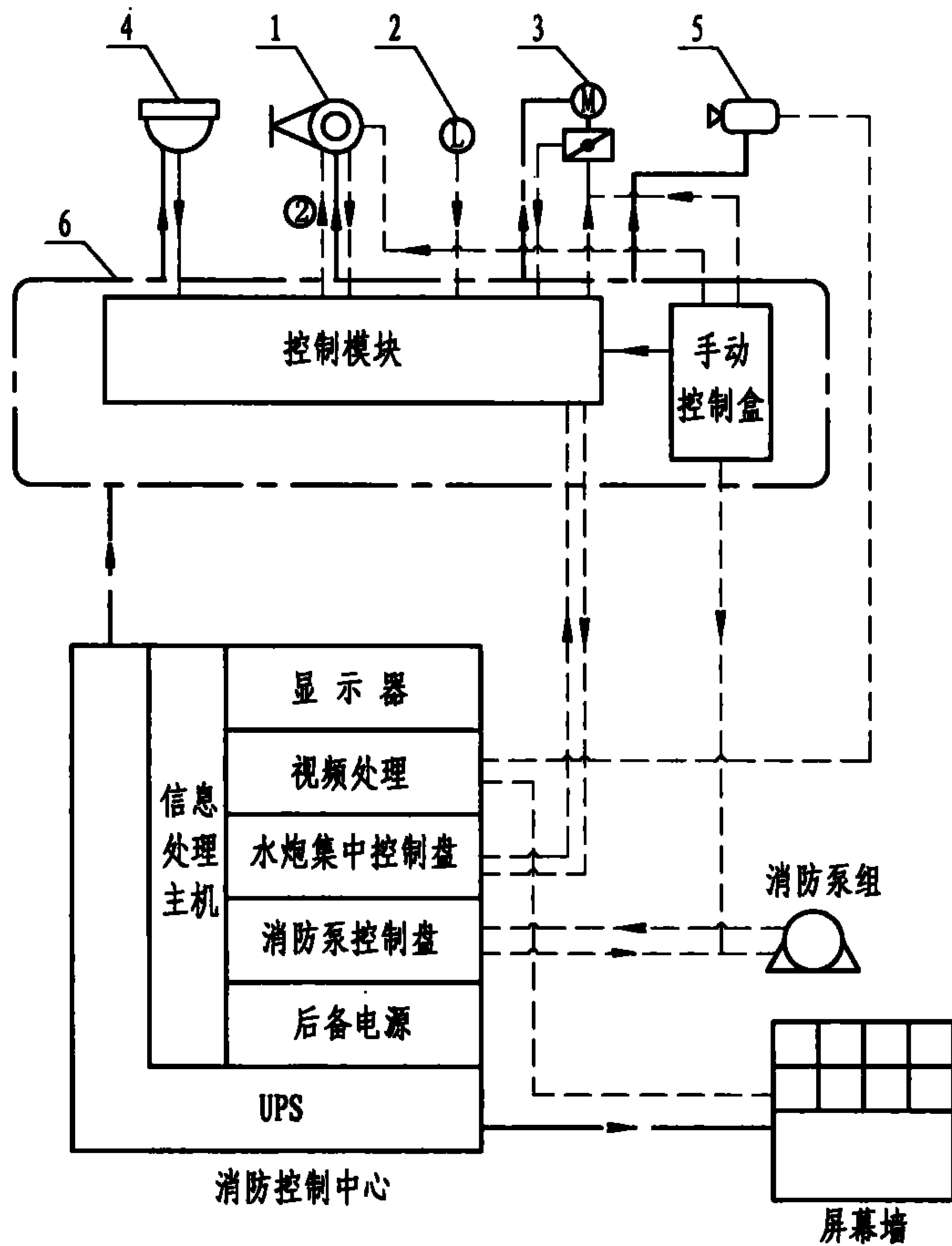
消防炮仰角—射高曲线					图集号	08S208
审核	戚晓专	戚晓专	校对	刘芳	设计	王世杰
					页	25



消防炮压力—反力曲线图

注：本图按市售产品的资料编制。

消防炮压力—反力曲线								图集号	08S208
审核	戚晓专	戚晓专	校对	刘芳	设计	王世杰	王世杰	页	26

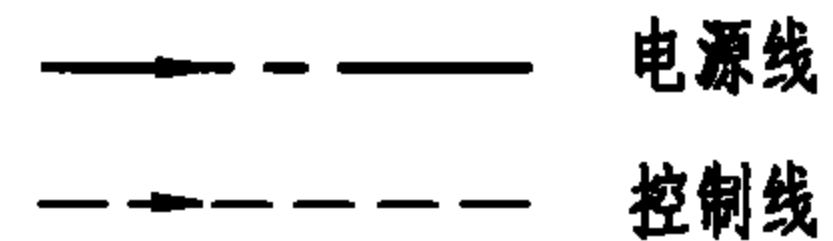


消防水炮控制原理示意图

名称功能表

编号	名称	用途
1	消防炮	带有水平机构和垂直机构找火装置，自动锁定着火点喷水灭火。喷嘴可喷柱状或雾状
2	水流指示器	消防炮工作时，水流信号传至消防控制中心
3	电动信号阀	平时关闭，火灾时接受指令自动打开
4	红外探测装置	主动接收红外线辐射，探测火灾发生并向信息处理主机发出报警信号，启动相应位置的消防炮
5	摄像机	自动进行全程实时录像，可通过控制中心的显示屏进行监控
6	现场控制箱	包括控制模块和手动控制盒，提供远距离操纵的供电、控制功能及现场手动操纵功能

图例:



注：本图按郑州净瓶高科有限公司提供的资料编制。

自动寻的消防水炮控制原理示意图

图集号

08S208

审核 戚晓专

设计 王世杰

校对 刘芳

设计 王世杰

页

27

27

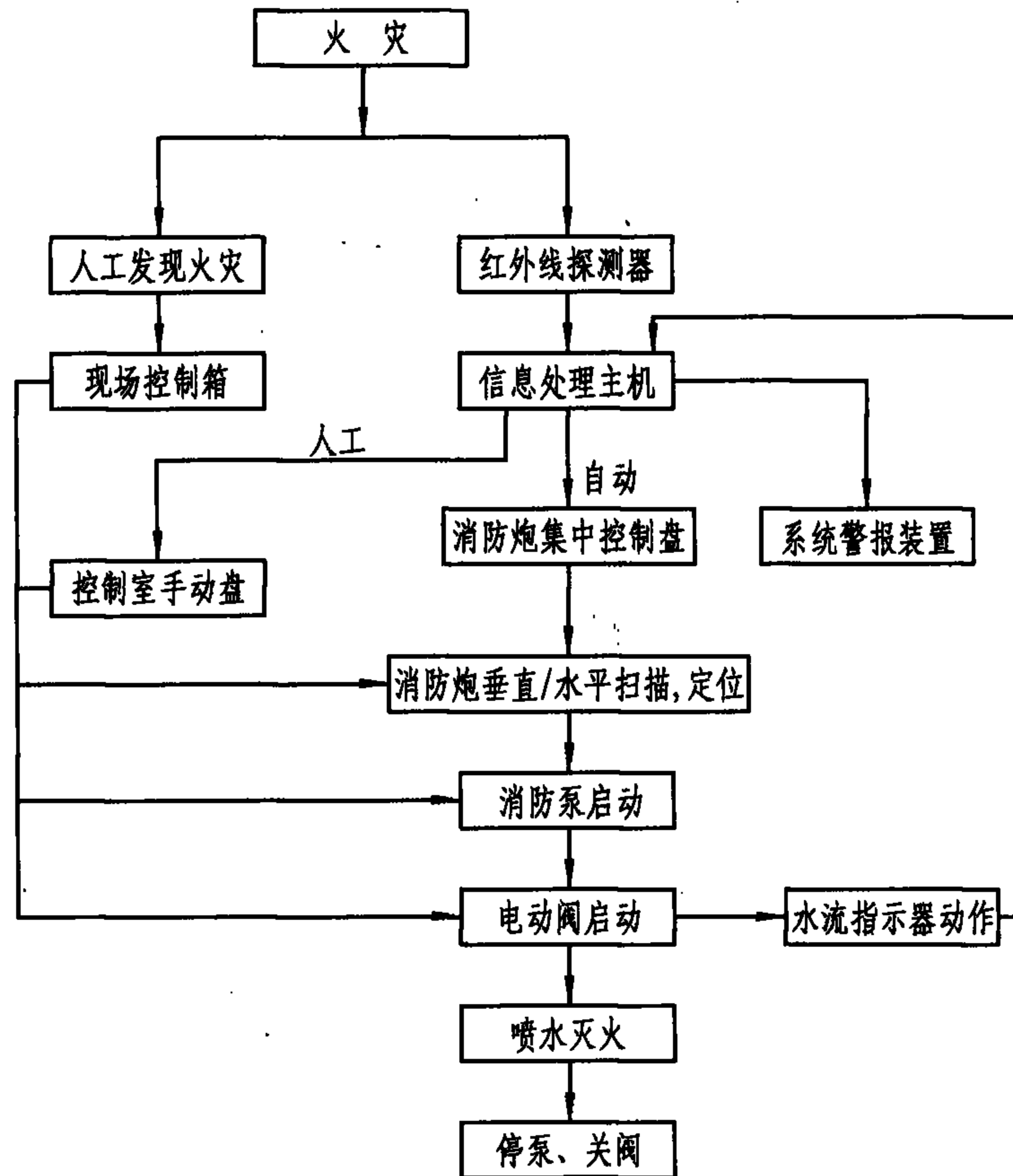
控制流程说明

1. 消防控制中心自动控制: 当红外线探测器探测到火灾时, 向系统信息处理主机发出报警信号, 信息处理主机通过通信RS485接口向火灾自动报警系统发出报警信号, 并可通过显示器显示准确的火灾报警发生处的地理、地址信息, 同时消防炮集中控制盘自动启动相应位置的消防炮, 通过消防炮上的水平、垂直扫描探测机构进行搜索定位并锁定着火源后, 启动水泵、打开电动阀, 消防炮喷射灭火, 着火源熄灭后, 恢复初始状态。在整个搜索、定位及灭火过程中录像机自动进行全程实时录像。

2. 消防控制中心远程控制: 当火灾发生, 红外探测器将火灾信号传至消防控制中心, 控制中心值班人员手动选择并启动相应的消防炮, 将炮位摄像机的视频图像显示在主控操作台的显示屏上, 操纵炮的控制摇柄进行搜索定位并锁定着火源, 按下启动按钮启动水泵、电动阀, 消防炮喷射灭火, 着火源熄灭, 恢复初始状态。在整个搜索、定位及灭火过程中录像机自动进行全程实时录像。

3. 现场应急电控: 当现场消防值班人员发现火情, 并确定不宜用常规方式(消火栓、灭火器等)灭火时, 消防值班人员可直接打开最近的消防炮现场控制箱箱门, 取下手动控制盒, 按下“手动报警”按钮或按任何一个控制按钮, 即可产生报警信号。消防炮系统信息处理主机自动启动相对应地理位置的消防炮电源, 同时通过通信接口向火灾自动报警系统主机自动发出火灾报警信号和着火源的地址, 由火灾自动报警系统主机发出火灾报警并进行相应的联动操作。现场消防人员操纵手控盒中的按钮, 将炮口对准火源, 按下启动按钮, 启动水泵、电动阀, 消防炮喷射灭火, 着火源熄灭, 恢复初始状态。在现场操作的同时炮位摄像机将现场的视频图像显示在中控操作台的显示屏上。在整个搜索、定位及灭火过程中录像机自动进行全程实时录像。

4. 完全手动控制: 火灾发生时, 在消防泵能启动而其他设备全部断电的情况下, 人能到达消防炮安装位置, 可以用手直接摇动消防炮上的垂直、水平转动手轮及电动阀上的手轮, 对准火源, 喷射灭火。



红外线自动寻的消防水炮控制流程图

红外线自动寻的消防水炮控制流程图

图集号

08S208

审核 戚晓专

戚晓专

校对 刘芳

设计 王世杰

王世杰

页

28

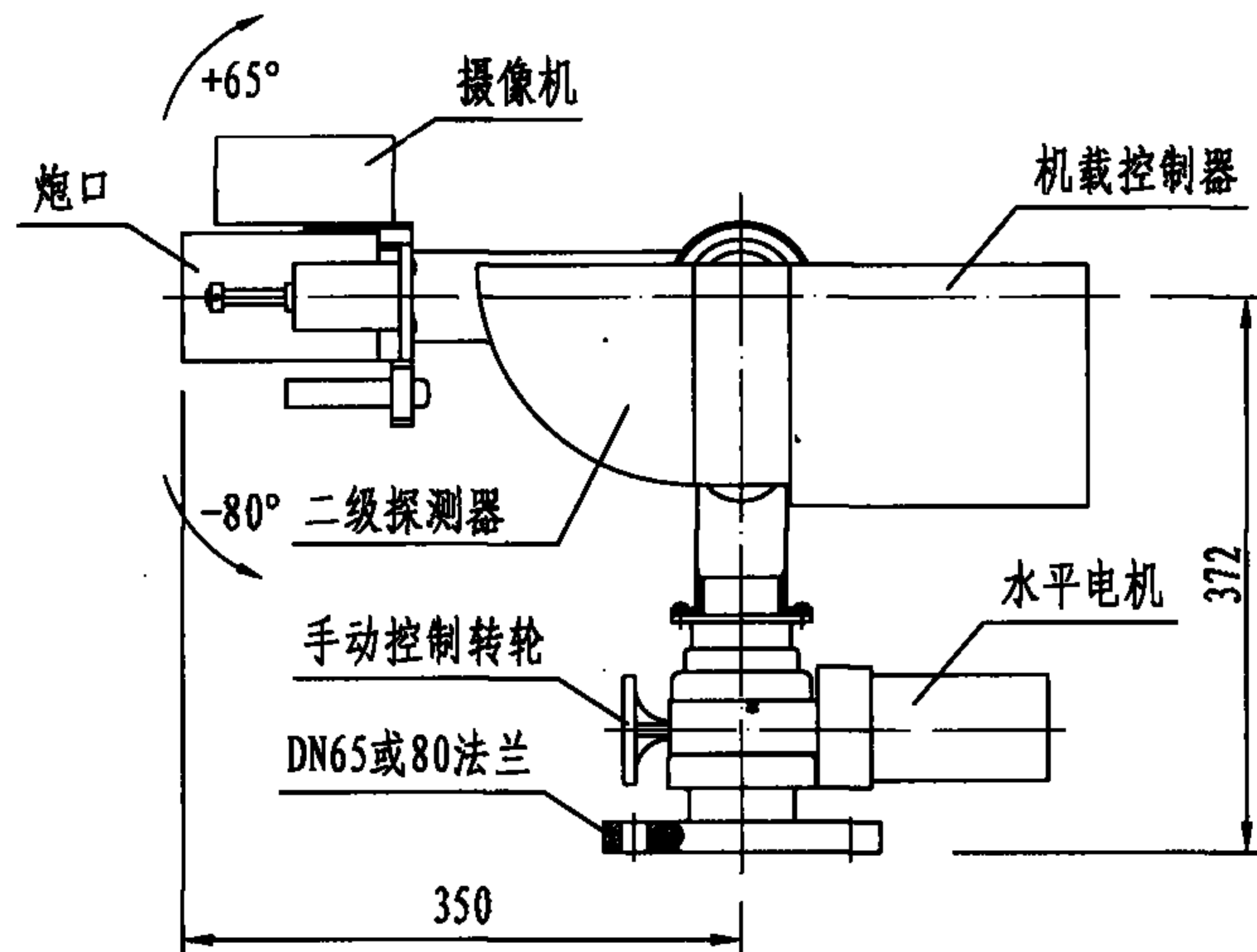
红外线自动寻的消防水炮技术参数表

型号 \ 参数	流量 (L/s)	额定工作压力 (MPa)	最大工作压力 (MPa)	射程 (介质为水) (m)	入口法兰	喷雾角度	水平旋转角度	垂直旋转角度
ZXD0.8/20	20	0.8	1.6	>50	DN65	>90°	0° ~ ±360° (可根据用户要求设定)	-100° ~ +65° (可根据用户要求设定)
ZXD0.8/30	30			>65				
ZXD0.8/40	40			>70	DN80			
ZXD0.8/50	50			>75				
型号 \ 参数	旋转速度	工作电压	监控半径 (m)	自动定位时间 (s)	炮体颜色	炮身重量 (kg)	喷射反力 (N)	
ZXD0.8/20	9° /s	DC24V	>80	<60	不锈钢金属本色 (可按用户要求配置颜色)	22	850	
ZXD0.8/30							980	
ZXD0.8/40						24	1250	
ZXD0.8/50							1420	

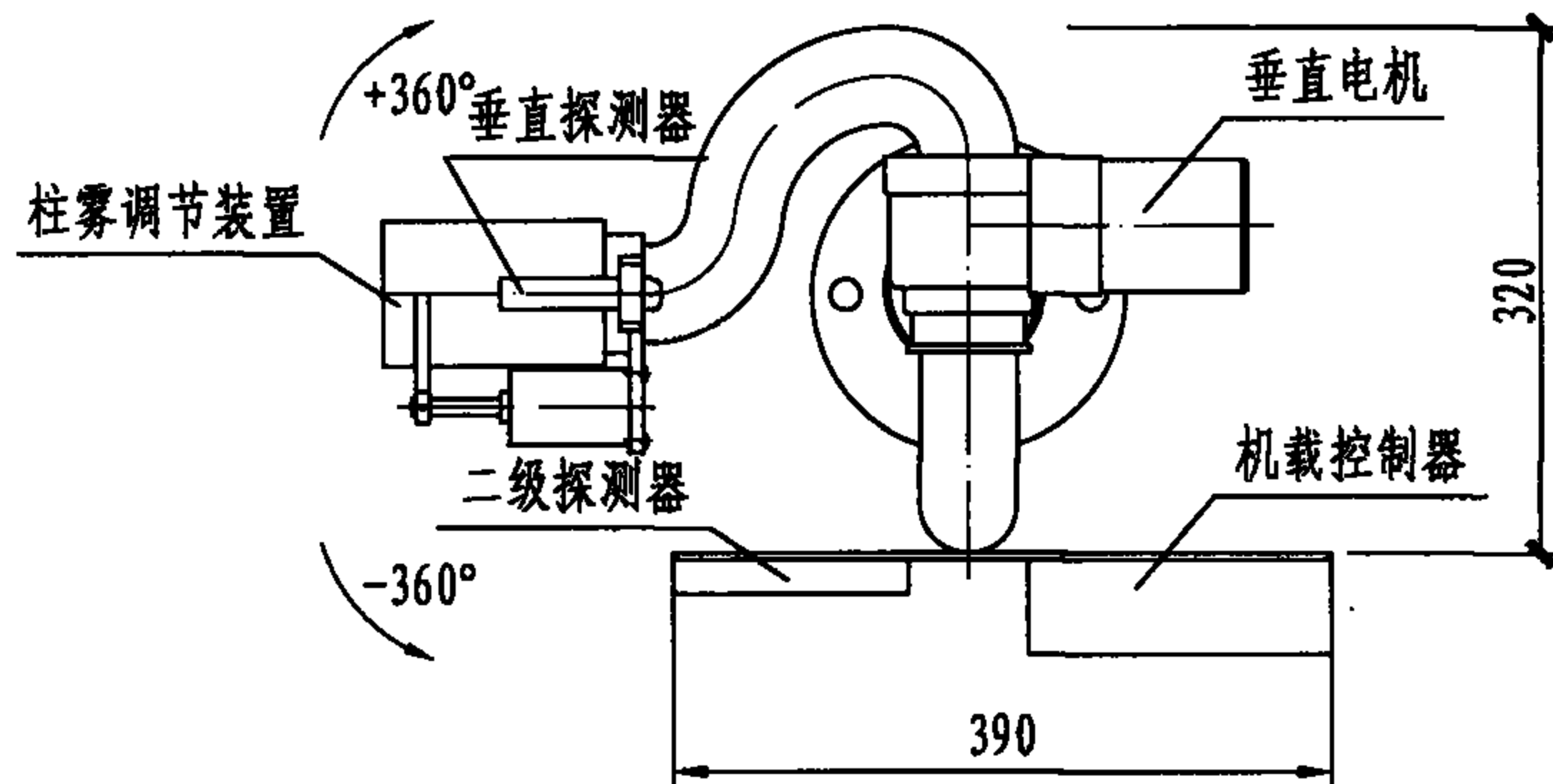
注:

1. 本表按郑州净瓶高科有限公司提供的资料编制。
2. 射程、喷射反力均为额定工作压力时的数据。

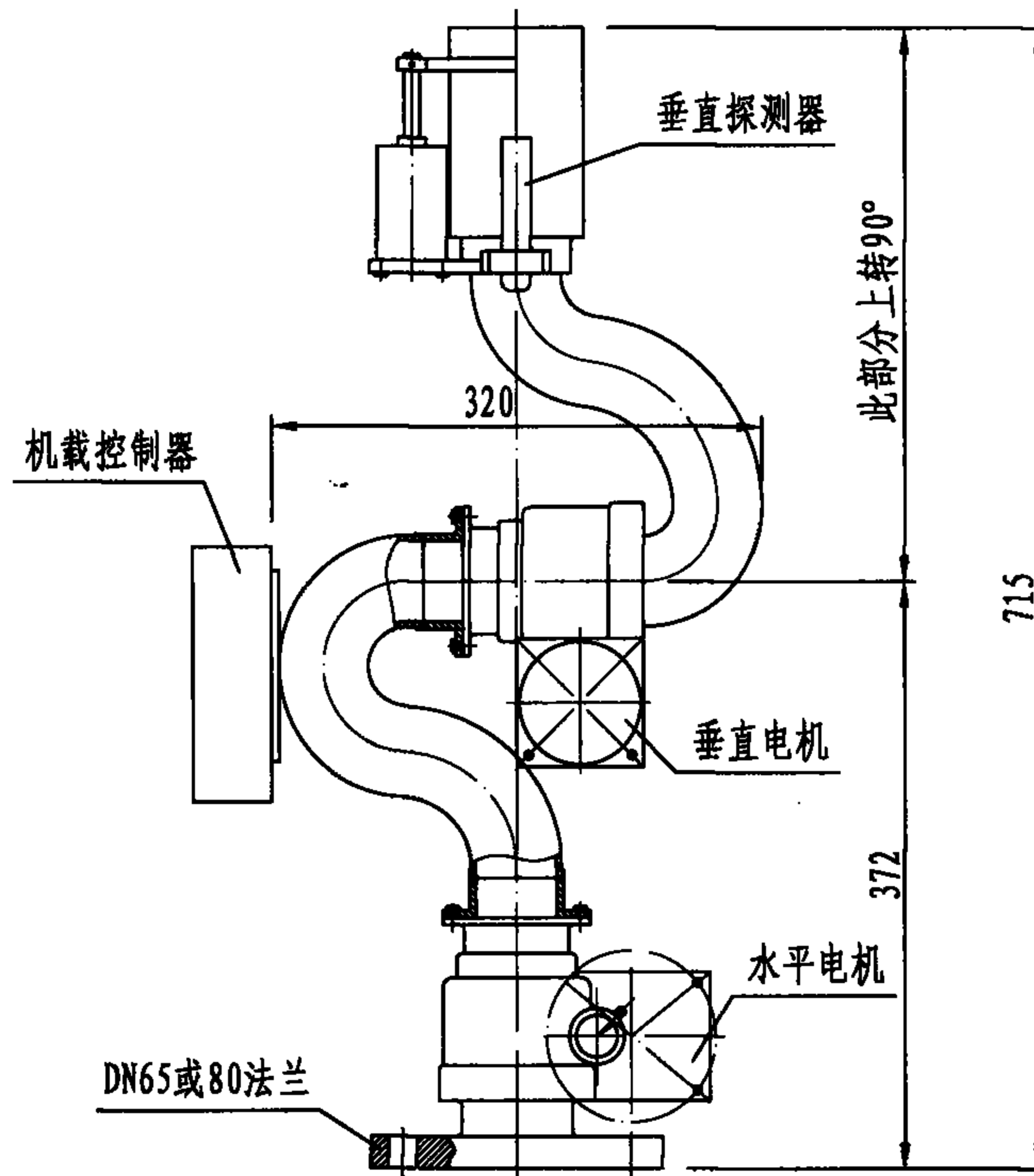
红外线自动寻的消防水炮技术参数表							图集号	08S208
审核	戚晓专	戚晓专	校对	刘芳	设计	王世杰	页	29



正视图



平视图



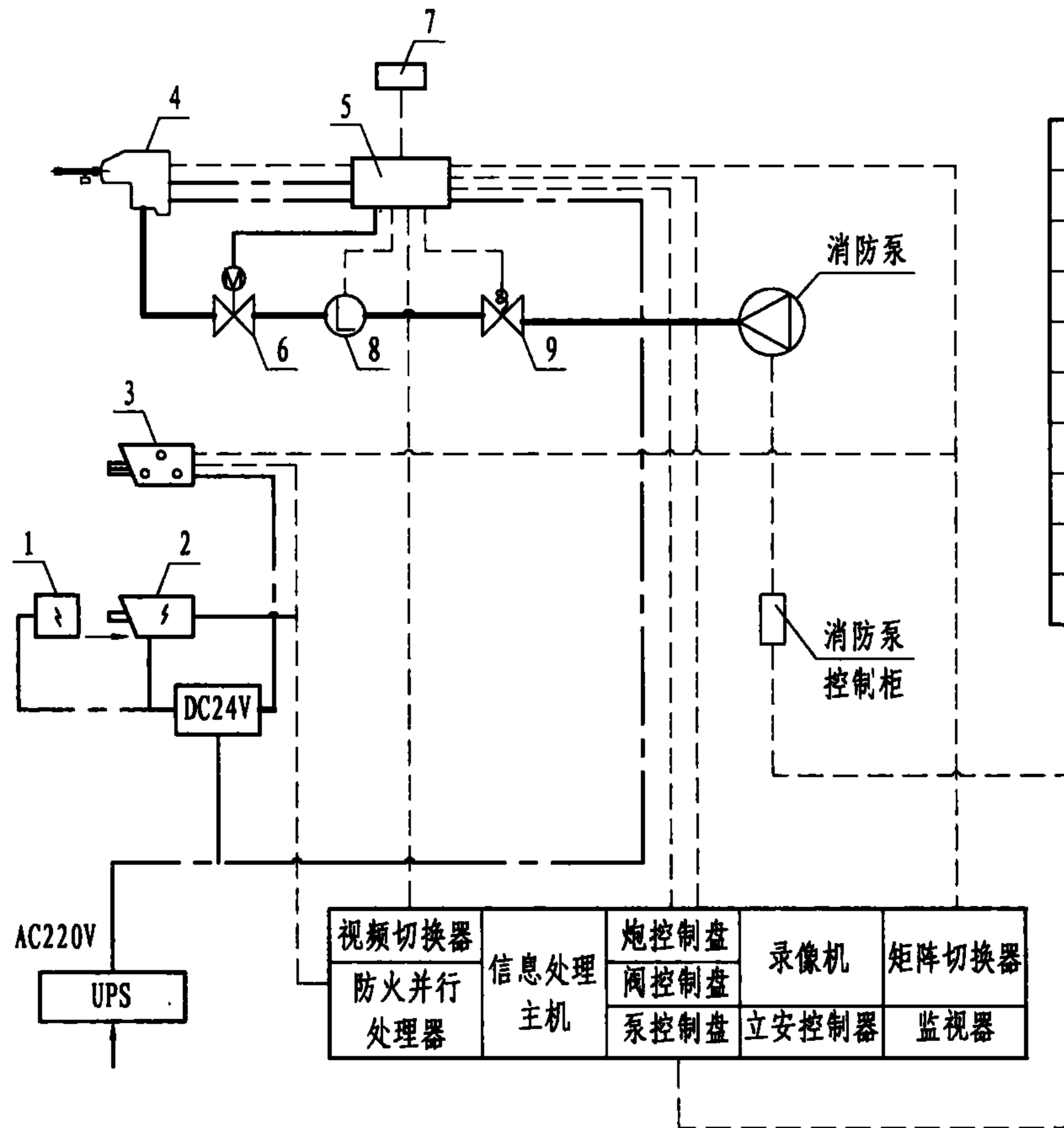
侧视图

注：本图按郑州净瓶高科有限公司提供的资料编制。

红外线自动寻的消防水炮外形尺寸示意图							图集号	08S208
审核	戚晓专	戚晓专	校对	刘芳	设计	王世杰	页	30

名称功能表

序号	名称	功能
1	线性光束图像感烟发射器	该两部分组成线型光束图像感烟火灾探测器，可对保护空间实施任意曲面式覆盖，有效探测早期火灾烟气
2	线性光束图像感烟接收器	
3	双波段火灾探测器	由红外CCD和彩色CCD组成，具有火焰探测功能
4	自动消防炮	可喷水或泡沫灭火，喷嘴可喷柱状或雾状水流
5	消防炮解码器	根据信息处理主机和现场控制盘的信号驱动消防炮
6	电动阀	平时处于关闭状态，火灾时接受指令自动打开
7	现场手动控制盘	可在现场对消防炮、电动阀、消防泵进行操作
8	水流指示器	向报警系统传递信息，表明消防炮已喷水
9	信号阀	用于系统检修，常开



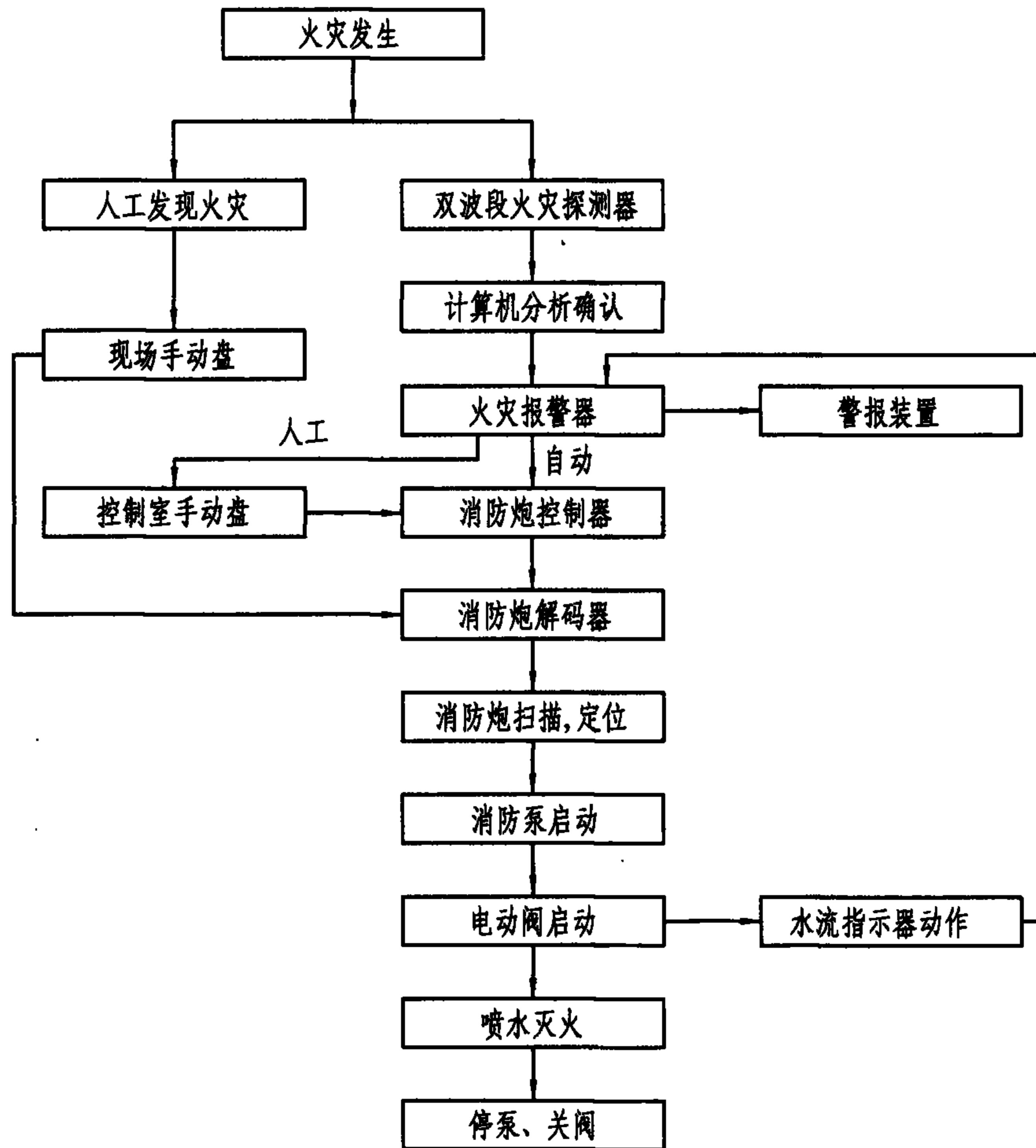
图例:

- 供水管
- - - 电源线
- · - · 控制线

注：本图按科大立安安全技术有限责任公司提供的资料编制。

自动消防水炮灭火系统控制示意图

自动消防水炮灭火系统示意图						图集号	08S208
审核	戚晓专	校对	刘芳	设计	王世杰	页	31



自动消防水炮灭火系统控制流程图

注:

1. 控制说明: PSDZ自动消防炮系统是将双波段火灾探测器和线型光束图像感烟探测器采集到的信息传至控制中心, 一路送给视频切换器, 一路送给防火并行处理器。

自动控制: 经过巡检, 一旦检测到火灾信号, 信息处理主机优先对预警信号进行确认, 发出报警信号, 自动启动录像机进行记录, 自动拨打报警电话。

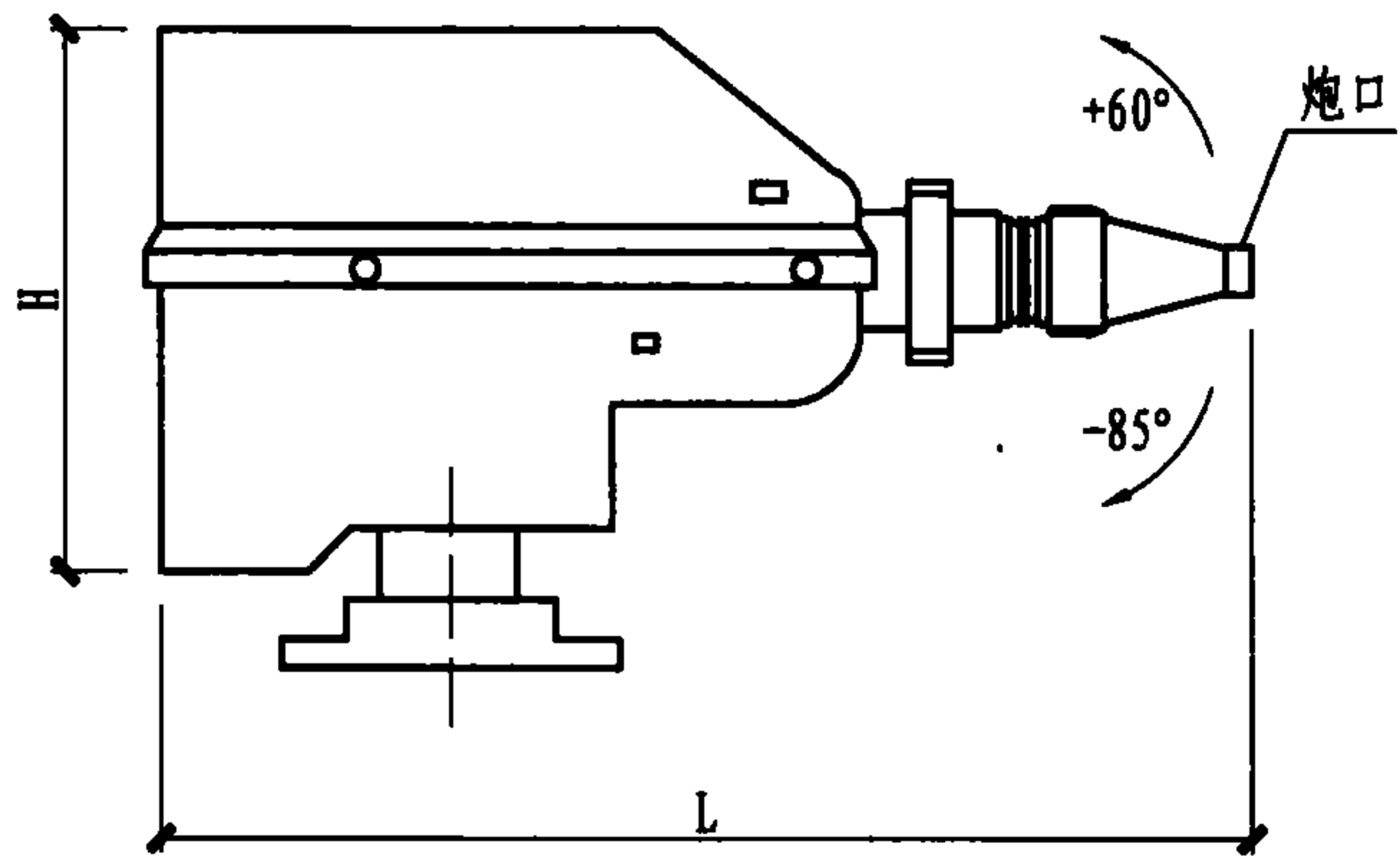
远程控制: 当有人值班时, 值班员通过现场图像和对讲电话指挥扑救和疏散, 并通过联动控制台启动消防联动控制设备。

在无人状态下, 主机按设定程序自动启动消防联动设备, 指挥消防炮扫描并指向着火点, 启动消防泵和电动阀, 实现自动喷水灭火。

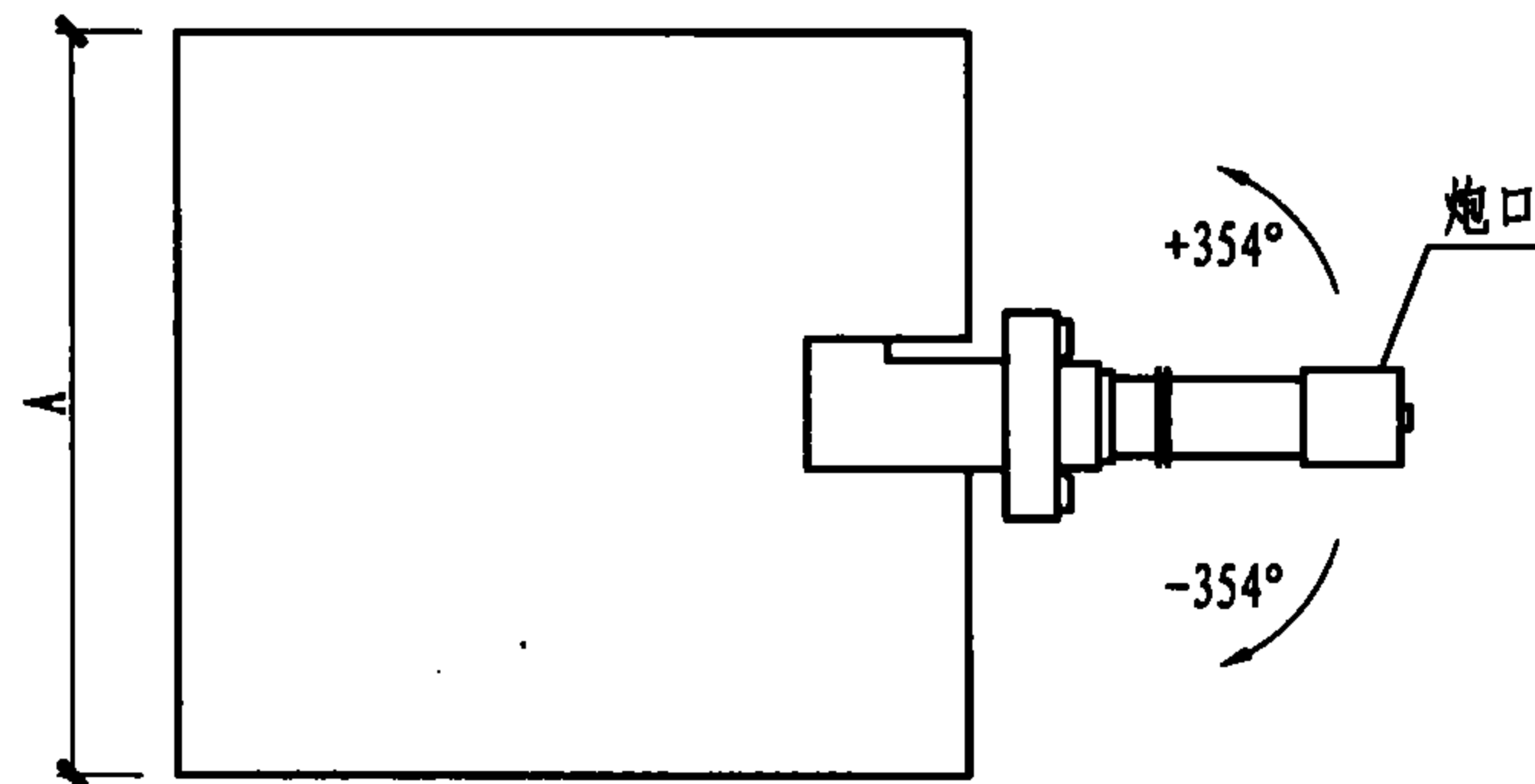
2. 现场手动盘控制及控制室手动盘控制具有优先控制功能。
3. 本图按科大立安安全技术有限责任公司的资料编制。

自动消防水炮灭火系统控制流程图						图集号	08S208	
审核	戚晓专	戚晓专	校对	刘芳	设计	王世杰	页	32

自动消防炮性能参数表



立面示意图

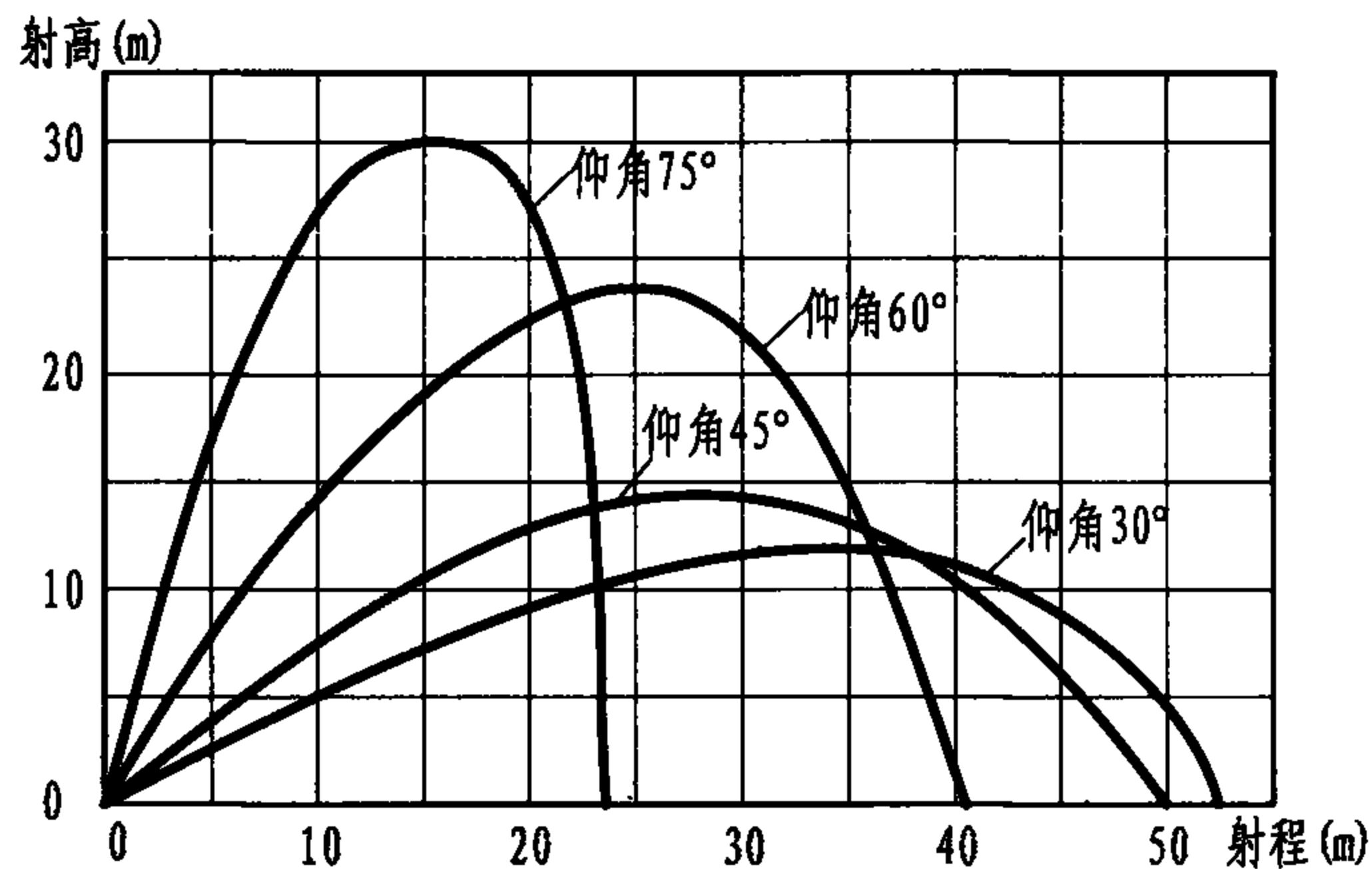


平面示意图

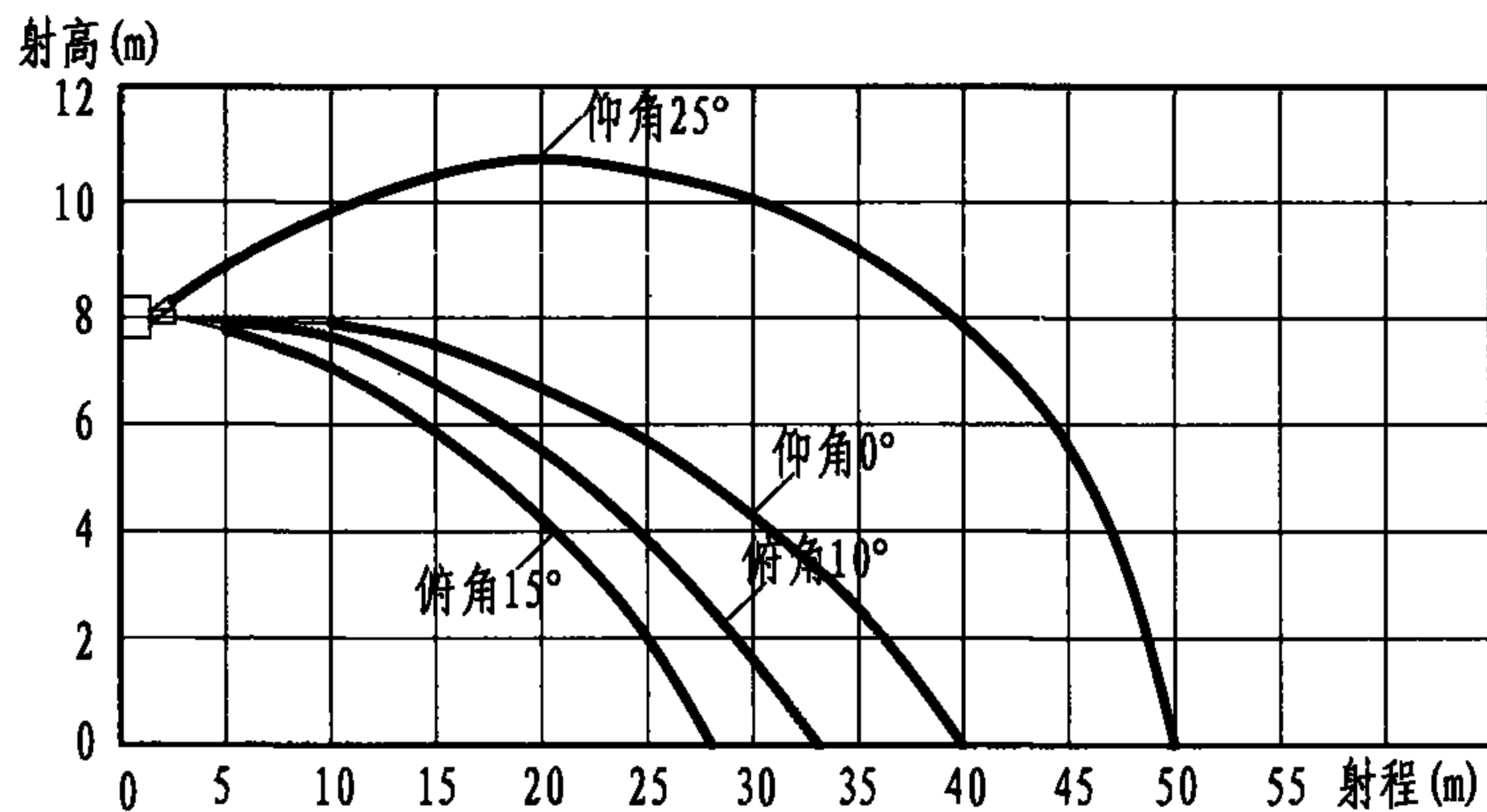
参数 \ 型号	PSDZ20-LA551	PSDZ20W-LA552	PSDZ30W-LA862	PSDZ40-LA871	PSDZ40W-LA872	
流量 (L/s)	20	20	30	40	40	
最大射程 (m)	50	50	65	70	70	
入口法兰 (DN/PN)	50/16	50/16	80/16	100/16	100/16	
入口工作压力 (MPa)	0.8	0.8	0.9	1.0	1.0	
最大额定压力 (MPa)	1.6	1.6	1.6	1.6	1.6	
雾化角度 (°)	—	>90	>90	—	>90	
水平旋转角度 (°)	354	354	354	354	354	
垂直旋转角度 (°)	-85 ~ +60	-85 ~ +60	-85 ~ +60	-85 ~ +60	-85 ~ +60	
旋转速度 (°/s)	9	9	9	6	6	
额定功率 (W)	80	130	130	170	170	
供电电压	24V DC					
环境温度 (°C)	0 ~ 70					
自重 (kg)	20	22	25	35	37	
外形尺寸 (mm)	L	930	570	570	1100	900
	A	320	320	320	310	310
	H	310	310	320	370	370
喷射反力 (N)	850	850	950	1150	1250	

注: 1. 射程、喷射反力均为最大额定压力时的数据。
2. 按合肥科大立安安全技术有限责任公司的资料编制。

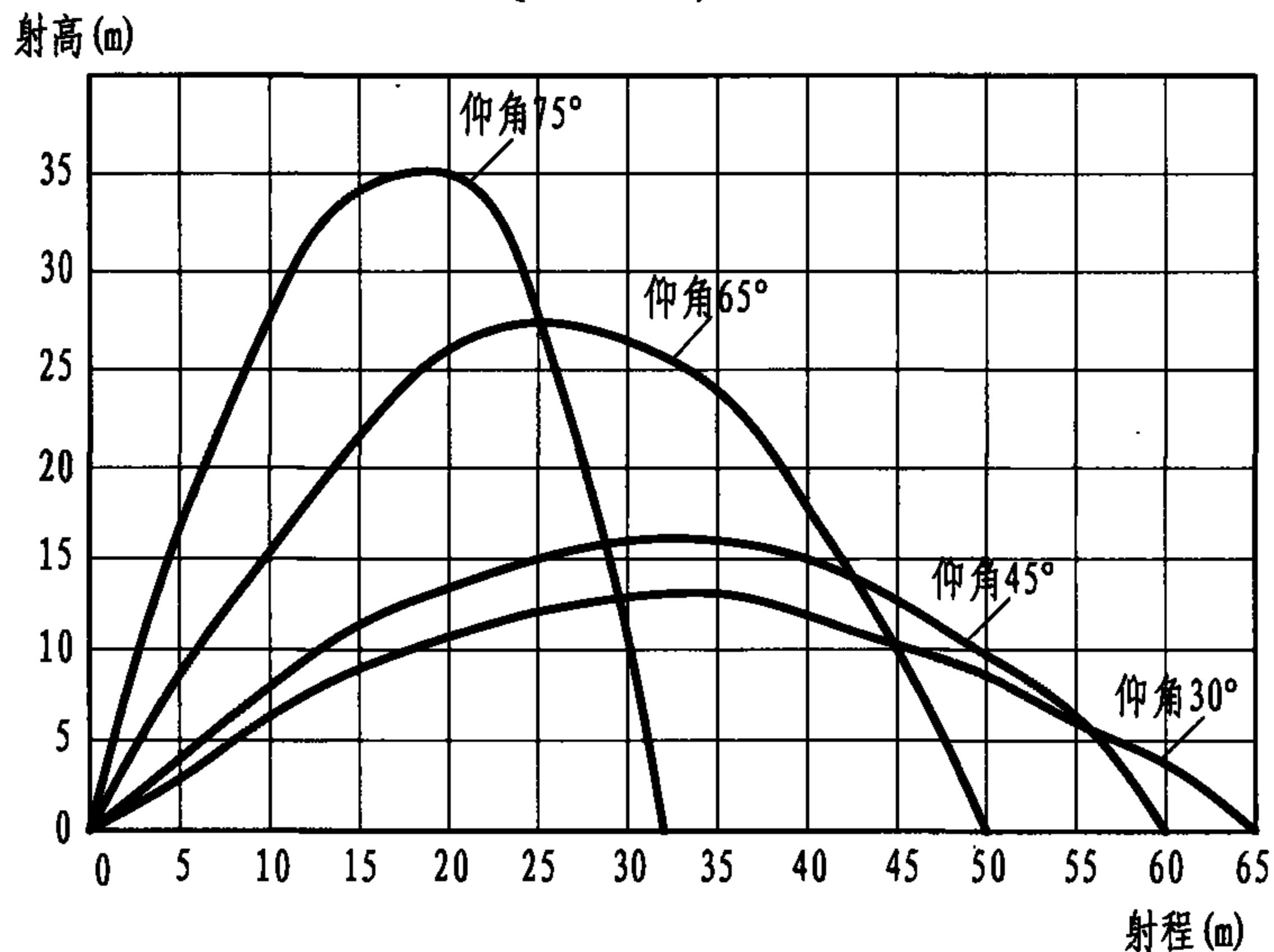
PSDZ自动消防炮性能参数								图集号	08S208
审核	戚晓专	戚晓专	校对	刘芳	设计	王世杰	王世杰	页	33



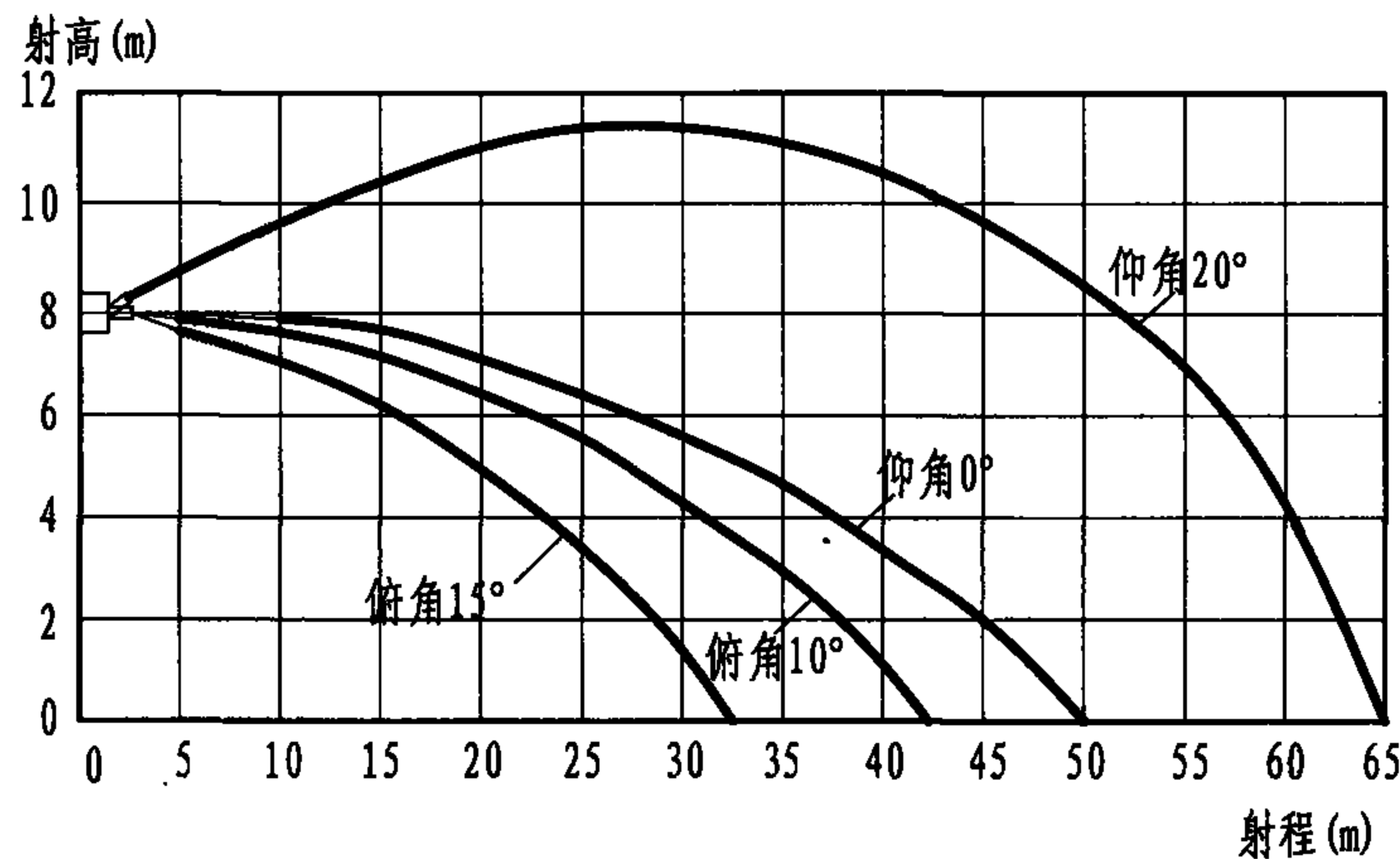
PSDZ20-LA551/PSDZ20W-LA552型消防炮射程图
($Q=20L/s, P=0.8MPa$)



PSDZ20-LA551/PSDZ20W-LA552型消防炮射流曲线图
($Q=20L/s, P=0.8MPa$)



PSDZ30W-LA862型消防炮射程图
($Q=30L/s, P=0.9MPa$)



PSDZ30W-LA862型消防炮射流曲线图
($Q=30L/s, P=0.9MPa$)

注: PSDZ40-LA871/PSDZ40W-LA872型的性能曲线可向生产厂家咨询。

PSDZ自动消防炮射程及射流曲线图

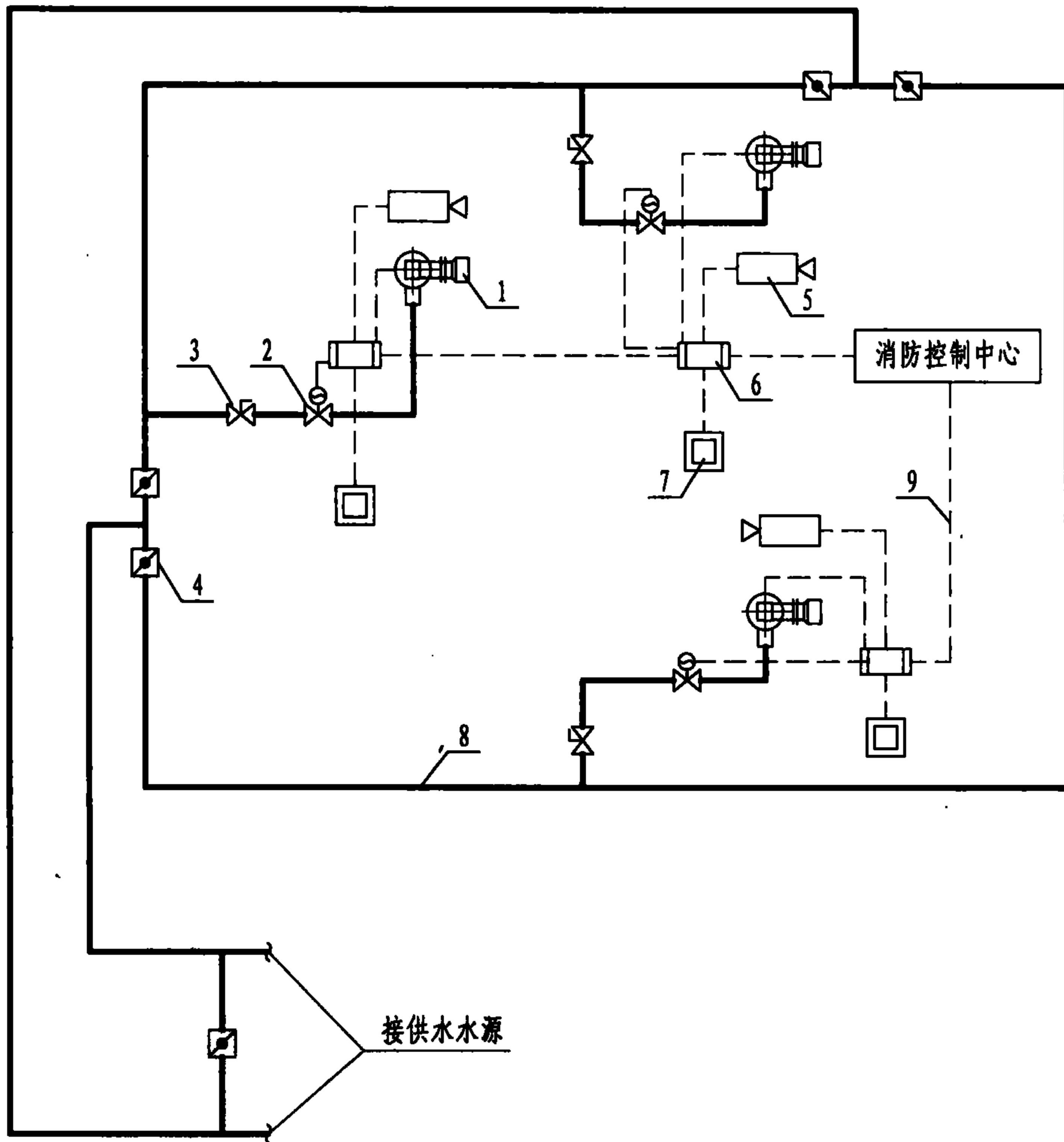
图集号

08S208

审核 戚晓专 戚晓专 校对 刘芳 设计 王世杰

页

34



数字图像消防水炮系统示意图

名称表

编号	名称	用途
1	消防水炮	将高压水喷向着火点灭火或用于设备冷却
2	电动阀	用于远控及自动控制时, 开启供水管。平时常闭
3	信号阀	用于关闭管道检修电动阀或消防炮。平时常开, 有开闭信号传至消防值班室
4	蝶阀或闸阀	检修阀门, 平时常开, 可采用信号阀
5	摄像机	将火灾图像传至消防控制中心, 分析是否发生火灾
6	现场控制器	对消防炮就地控制
7	手动操作盘	现场手动操作
8	供水管	接至供水水源, 供消防炮高压水
9	控制线	控制水炮阀门动作及传输摄像机等信号

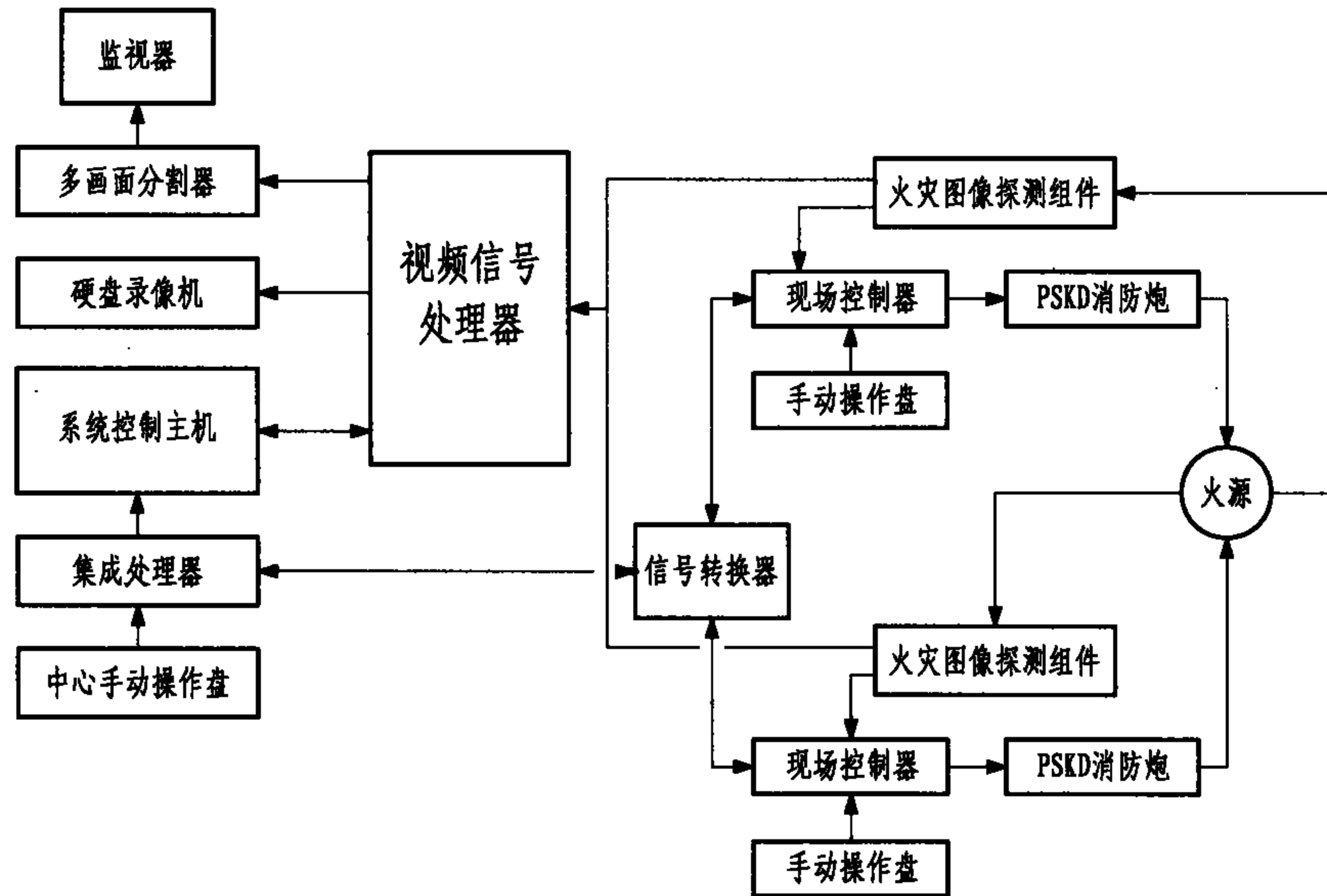
注: 本图按萃联(中国)消防设备制造有限公司的资料编制。

数字图像消防水炮系统示意图				图集号	08S208
审核	戚晓专	戚晓专	校对	刘芳	设计
				王世杰	页
					35

数字图像电控消防炮灭火系统

自动系统控制说明:

摄像机将可视图像传至计算机, 利用计算机软件模拟人的视觉系统, 对火灾进行智能识别, 对着火物体的火灾特征进行动态分析, 并将数据传输给相应的现场控制器。现场控制器实现对消防炮的数字控制, 使炮头自动指向着火点喷水灭火。灭火后可自动停止喷水。其操作模式有: 手动、远控、自动。



数字图像消防水炮控制流程图

- 注: 1. 数字图像消防炮包括 PSKD、PPKD 两个系列。
2. 本图按萃联(中国)消防设备制造有限公司的资料编制。

主要设备功能表

名称	功能
火灾图像探测组件	摄像机将火灾图像传至主计算机, 计算机软件模拟人的视觉原理, 对火灾图像进行智能识别, 实现可视化报警。并将着火点的空间坐标传输给系统控制主机
系统控制主机	负责消防炮系统的集中控制和管理, 实现人机对话等作用
现场控制器	实现对消防炮的就地控制, 现场设备的电源分配和通信编码等作用
手动操作盘	在现场启停水泵, 开闭电动阀, 调整消防水炮水平和垂直角度
中心手动操作盘	可人工确认报警信号, 远距离操纵水泵、阀门、消防炮运转状态
视频信号处理器	实现对火灾图像信号的管理和分配
集成处理器	与系统控制主机实现双向数据通讯, 并实现对相关设备的控制
信号转换器	通过RS485通信协议, 实现与不同厂家的火灾传感器双向数据通讯, 及火灾报警系统的集成和联动

数字图像消防水炮控制流程图

图集号 08S208

审核 戚晓专 戚晓专 校对 刘芳 设计 王世杰 页 36

PSKD系列电动消防水炮参数表

项目 \ 型号	PSKD20	PSKD30	PSKD40	PSKD50	PSKD60	PSKD80	PSKD100	PSKD120	PSKD150	PSKD180	PSKD200
喷射量 (L/s)	20	30	40	50	60	80	100	120	150	180	200
额定工作压力 (MPa)	0.8	0.8	1.0	1.0	1.0	1.0	1.2	1.2	1.2	1.4	1.6
额定射程 (m)	50	60	65	70	75	90	95	100	105	110	120
接口直径DN (mm)	65	65	100	100	100	125	150	200	200	250	250
旋转速度 (° /s)	9					9					
水平旋转角度 (°)	+180 ~ -180					+180 ~ -180					
垂直旋转角度 (°)	+90 ~ -85					+90 ~ -85					
供电电压	24V DC					220/380V AC					
输入功率 (W)	60	60	80	100	150	250	300	350	400	450	450
雾化角度 (°)	>90	>90	>90	>90	>90	>90	>90	>90	>90	>90	>90
炮体自重 (kg)	22	23	30	35	40	45	50	55	60	65	70

注：本表按萃联（中国）消防设备制造有限公司的资料编制。

PSKD系列电动消防水炮参数表								图集号	08S208
审核	戚晓专	戚晓专	校对	刘芳	刘芳	设计	王世杰	页	37

PPKD系列电动消防泡沫炮参数表

项目 \ 型号	PPKD24	PPKD32	PPKD40	PPKD48	PPKD64	PPKD80	PPKD100	PPKD120	PPKD150	PPKD180	PPKD200
流量 (L/s)	24	32	40	48	64	80	100	120	150	180	200
额定射程 (m)	40	45	50	55	65	70	75	80	90	100	105
额定工作压力 (MPa)	1.2	1.2	1.2	1.2	1.2	1.2	1.4	1.4	1.4	1.6	1.6
流量允差	± 8‰	± 8‰	± 8‰	± 8‰	± 8‰	± 8‰	± 8‰	± 8‰	± 8‰	± 8‰	± 8‰
发泡倍数 (20℃时)	< 6	< 6	< 6	< 6	< 6	< 6	< 6	< 6	< 6	< 6	< 6
供电电压	24V DC						220/380V AC				
25%析液时间 (20℃时)	> 2.5	> 2.5	> 2.5	> 2.5	> 2.5	> 2.5	> 2.5	> 2.5	> 2.5	> 2.5	> 2.5
重量 (kg)	< 34	< 39	< 44	< 49	< 54	< 59	< 64	< 69	< 74	< 79	< 84
水平、垂直旋转	水平回转角 > 270° , 仰角 > 80° , 俯角 > 60° 。										

注：本表按萃联（中国）消防设备制造有限公司的资料编制。

PPKD系列电动消防泡沫炮参数表

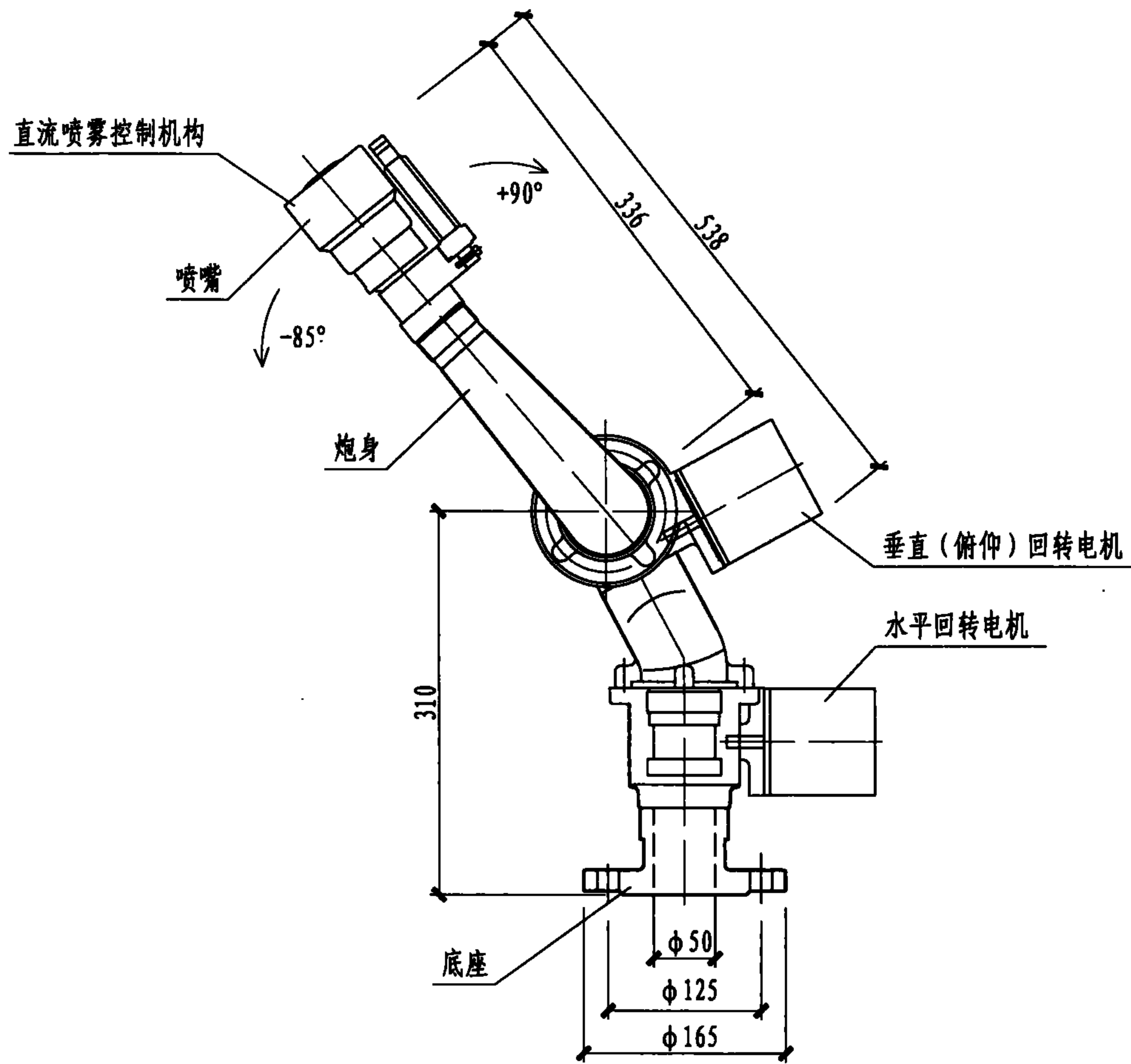
图集号

08S208

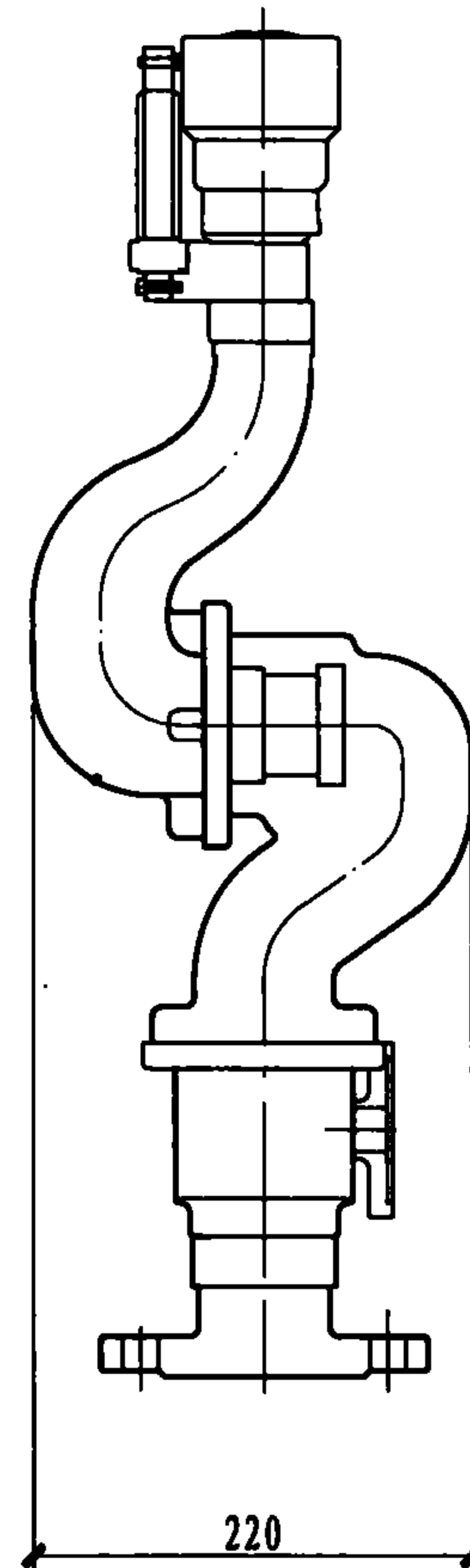
审核 戚晓专 戚晓专 校对 刘芳 设计 王世杰

页

38



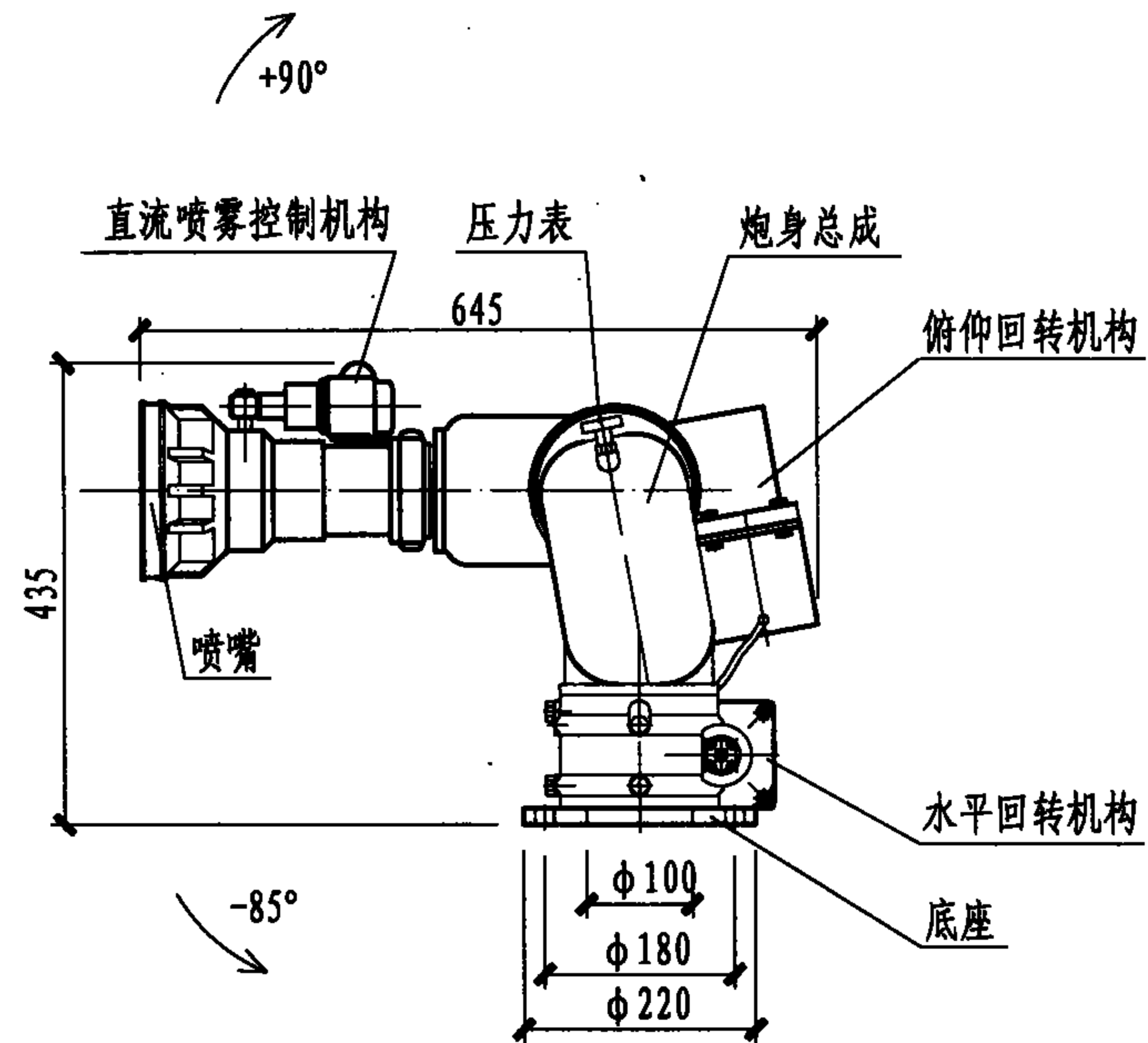
正视图



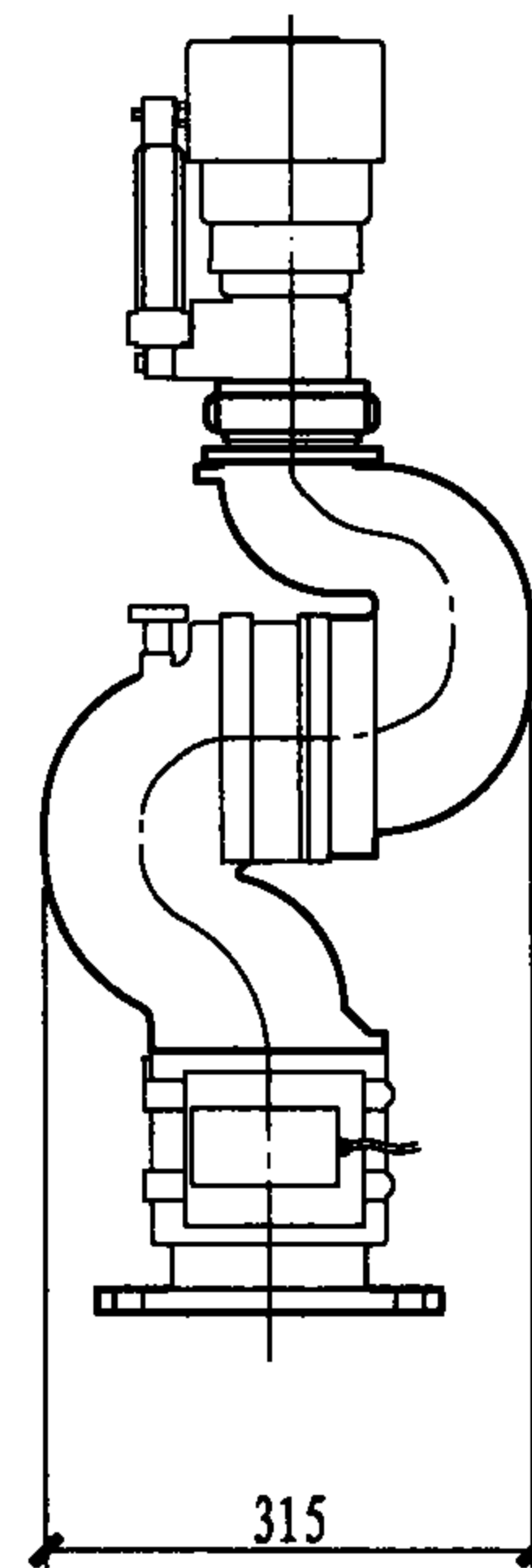
侧视图

注：本图按萃联（中国）消防设备制造有限公司的资料编制。

PSKD20W型电动水炮外形尺寸图						图集号	08S208
审核	戚晓专	戚晓专	校对	刘芳	设计	王世杰	页
							39



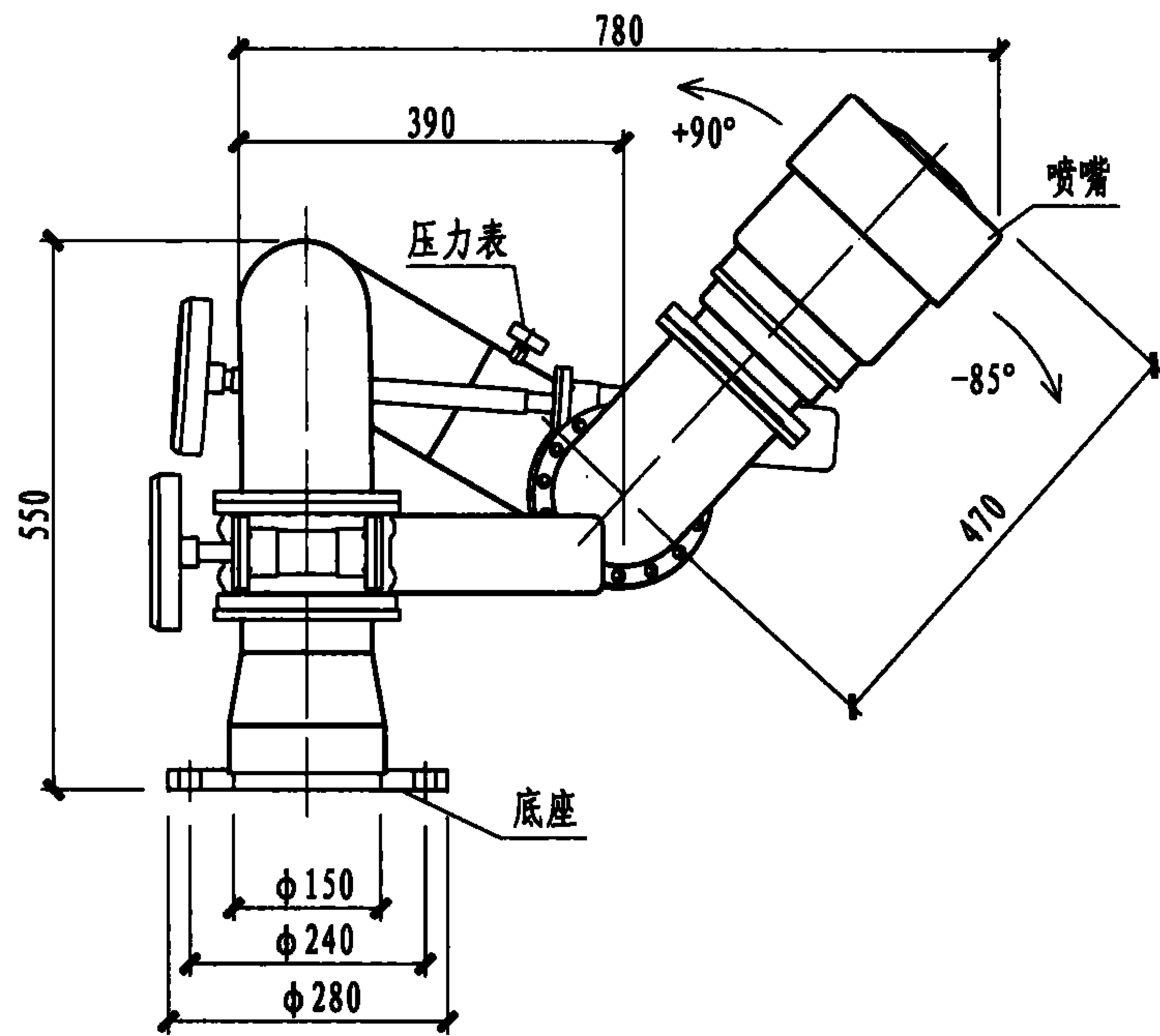
正视图



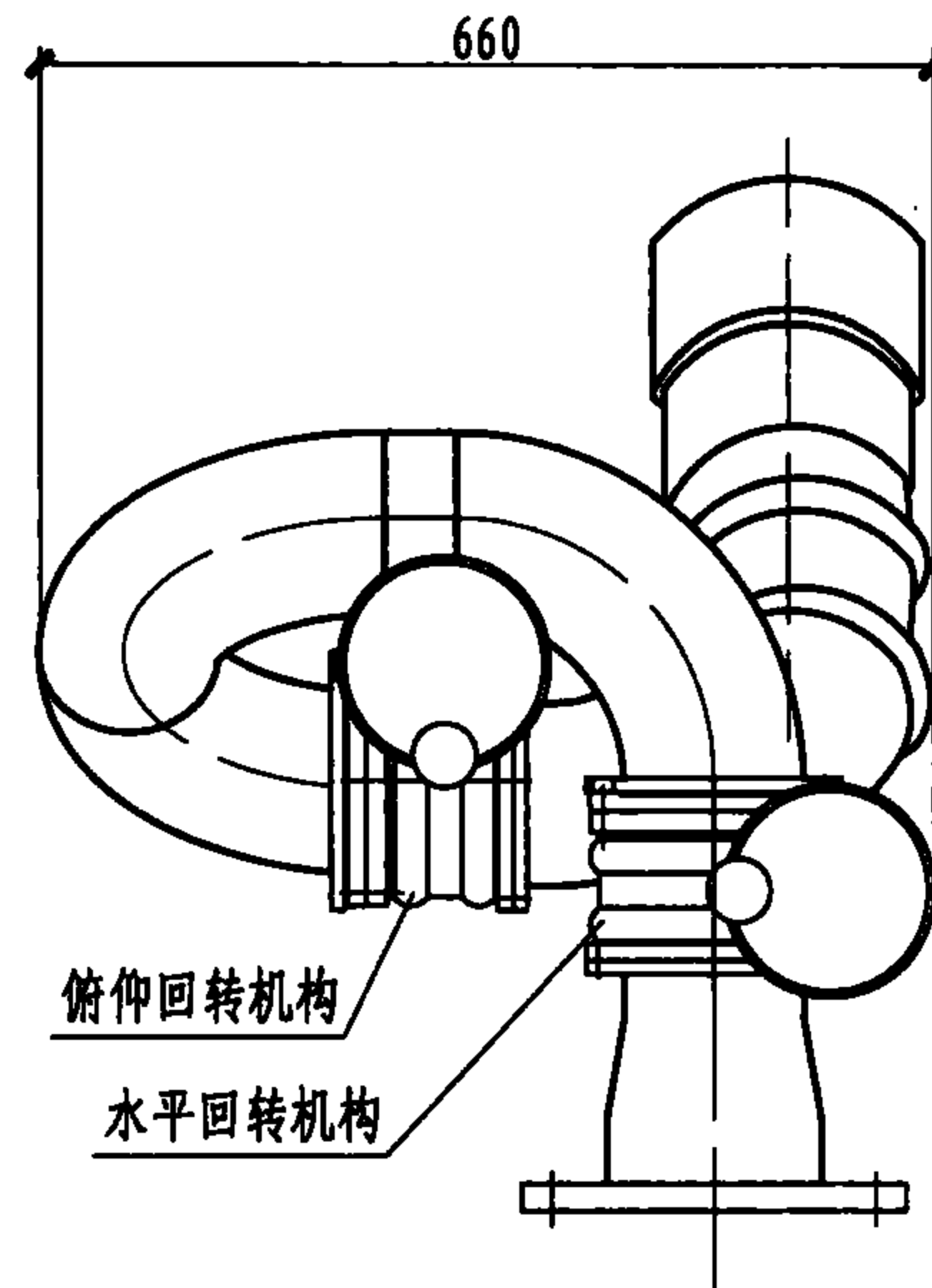
侧视图

注：本图按萃联（中国）消防设备制造有限公司的资料编制。

PSKD (30~60L/s) 电动水炮外形尺寸图						图集号	08S208
审核	戚晓专	戚晓专	校对	刘芳	设计	王世杰	页
							40



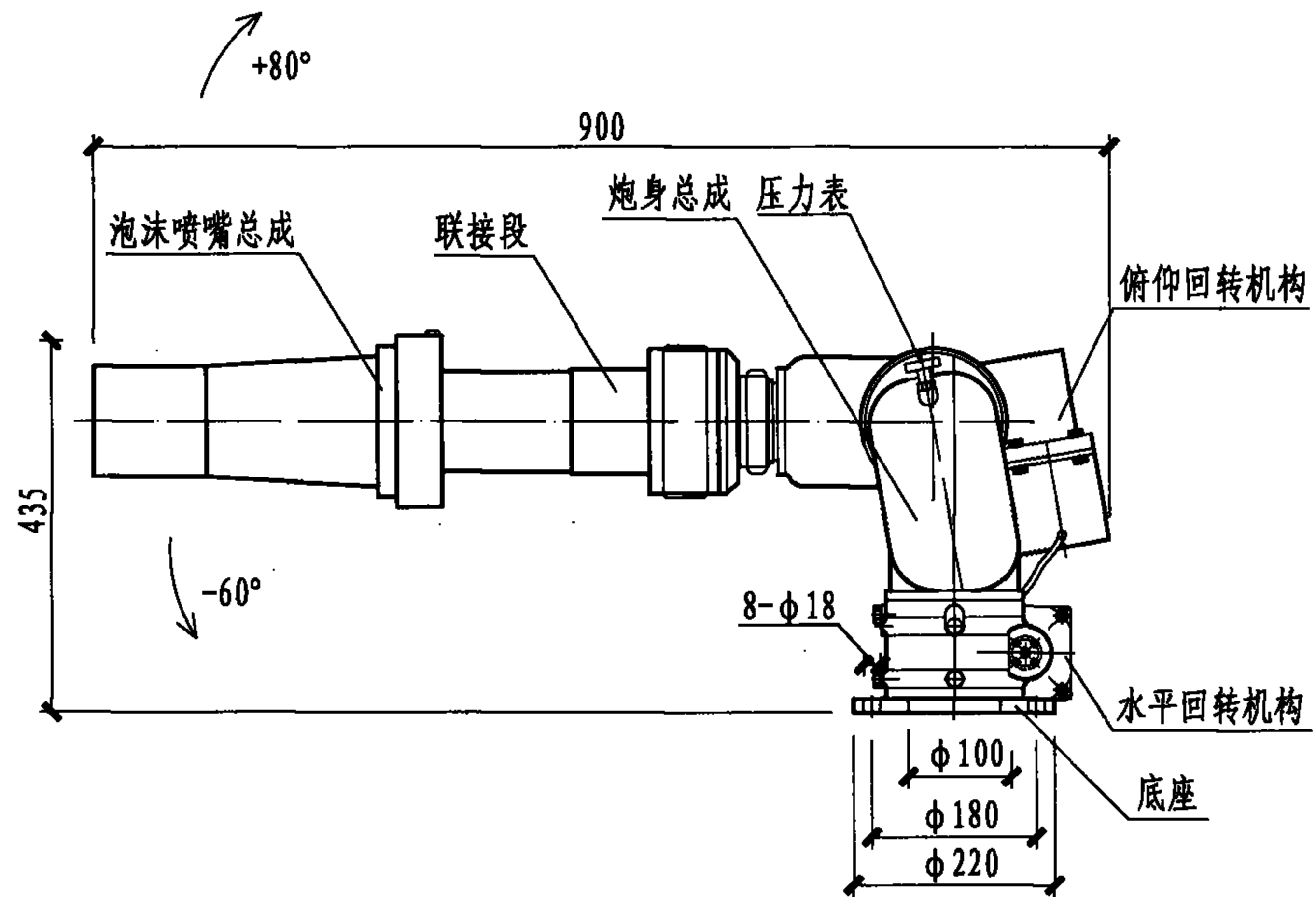
正视图



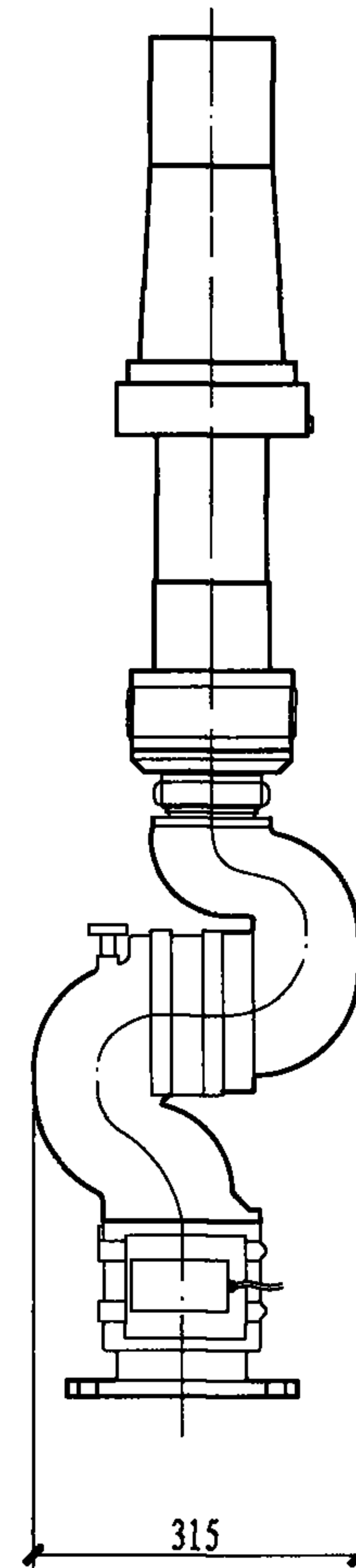
侧视图

注：本图按萃联（中国）消防设备制造有限公司的资料编制。

PSKD (80~120L/s) 电动水炮外形尺寸图							图集号	08S208
审核	戚晓专	戚晓专	校对	刘芳	设计	王世杰	页	41



正视图



侧视图

注：本图按萃联（中国）消防设备制造有限公司的资料编制。

PPKD (24~64L/s) 电动泡沫炮外形尺寸图

图集号

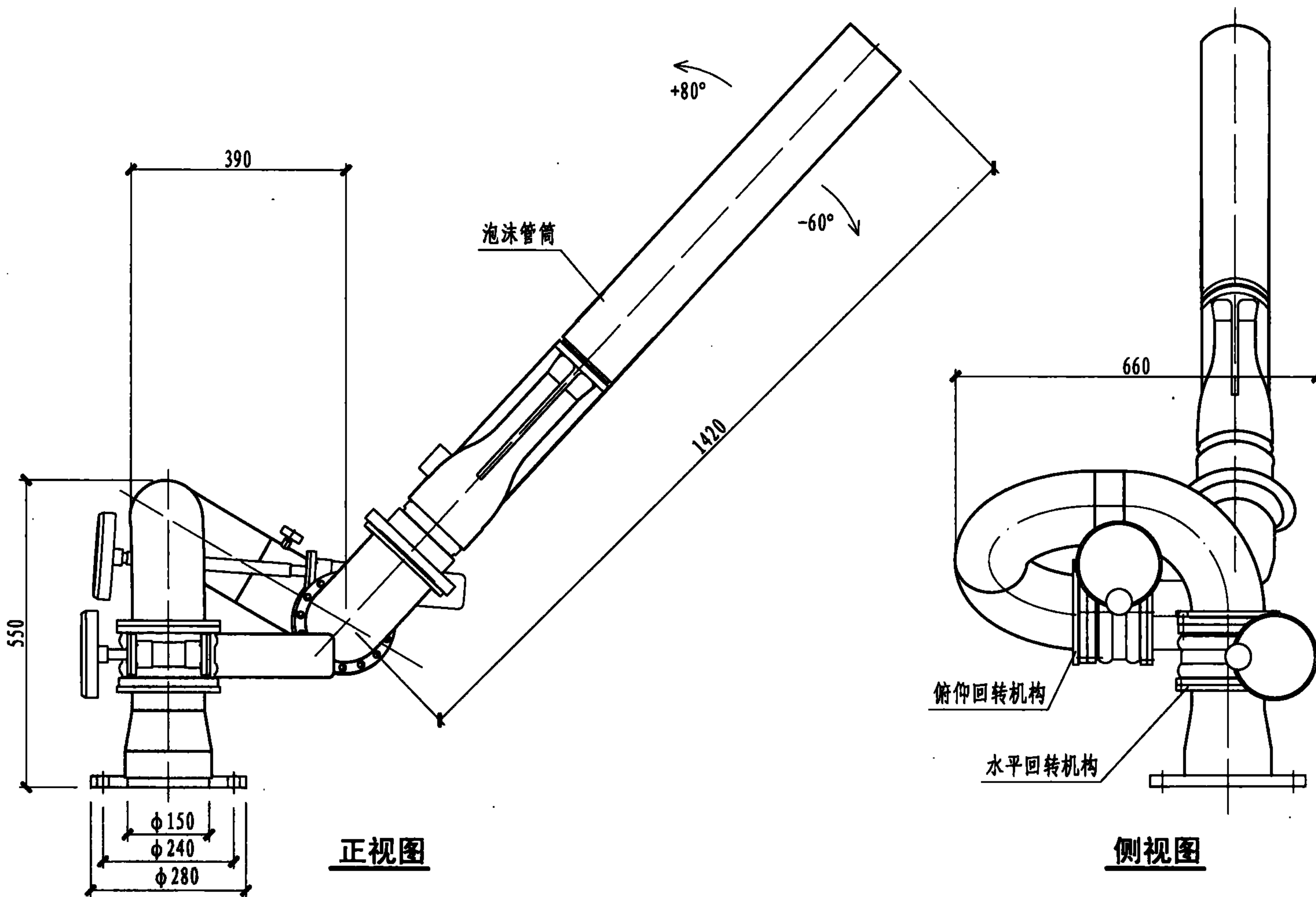
08S208

审核 戚晓专 戚晓专 校对 刘芳

设计 王世杰

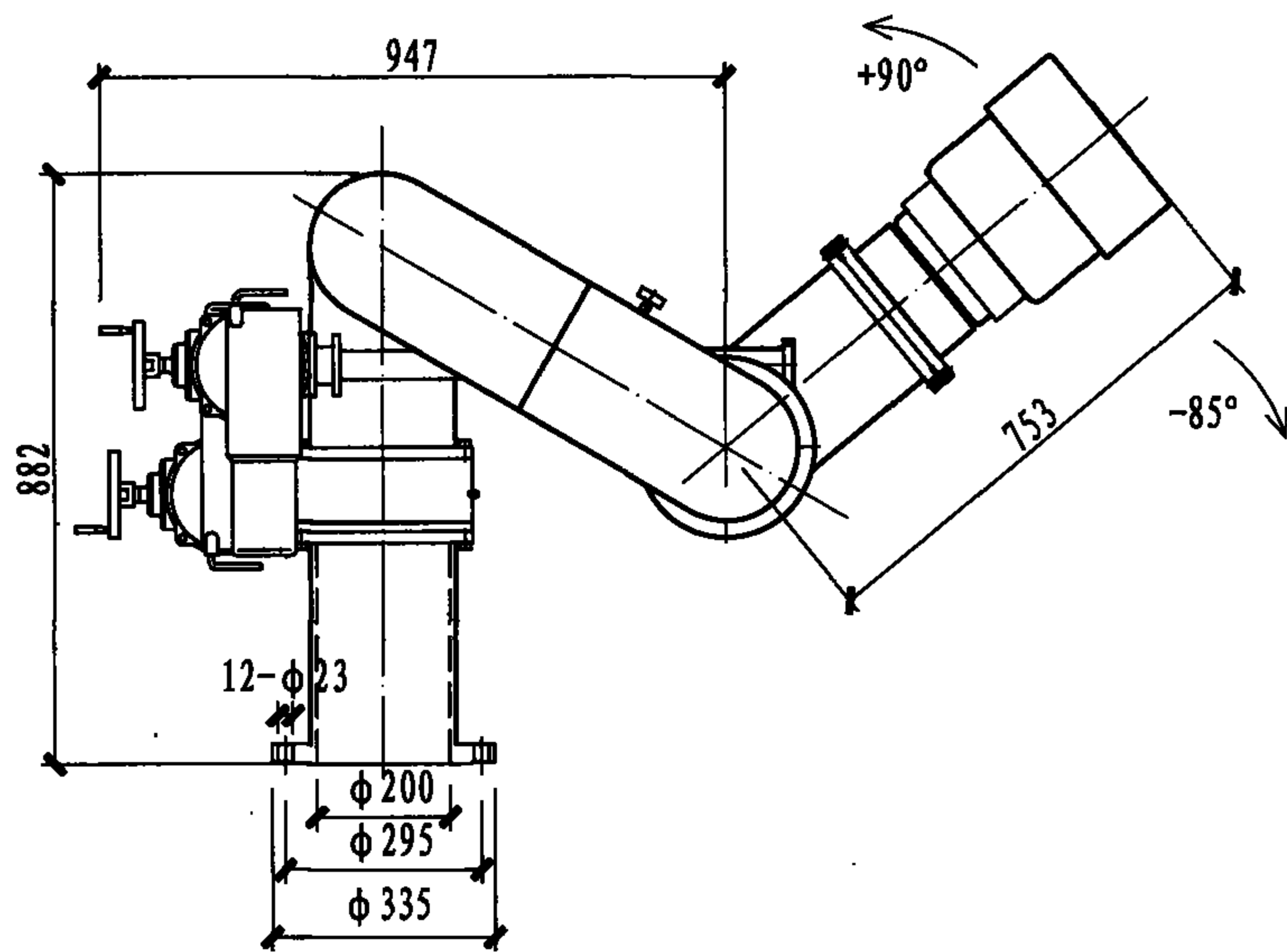
页

42

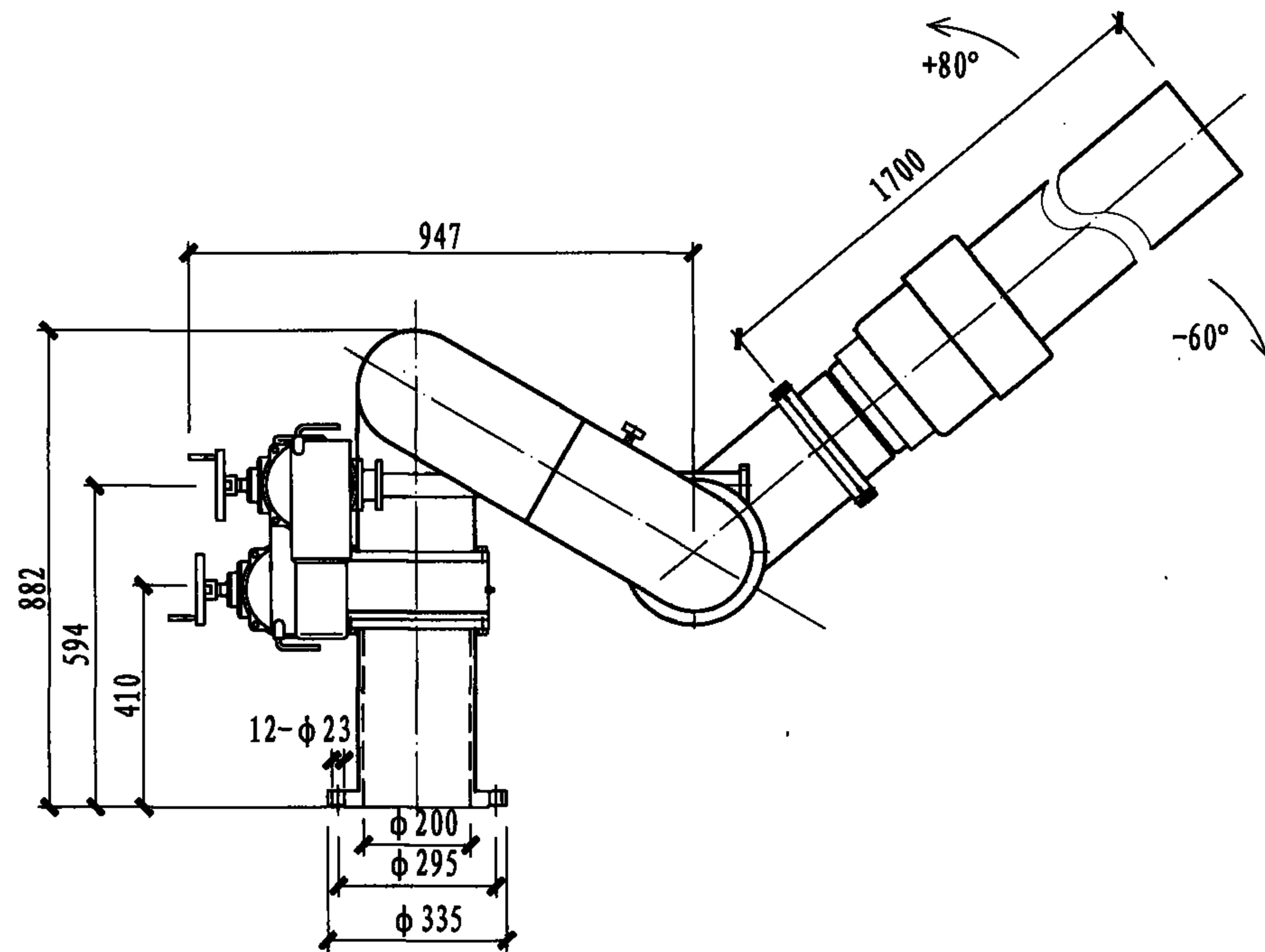


注：本图按萃联（中国）消防设备制造有限公司的资料编制。

PSKD (80~120L/s) 电动泡沫炮外形尺寸图							图集号	08S208
审核	戚晓专	戚晓专	校对	刘芳	设计	王世杰	页	43



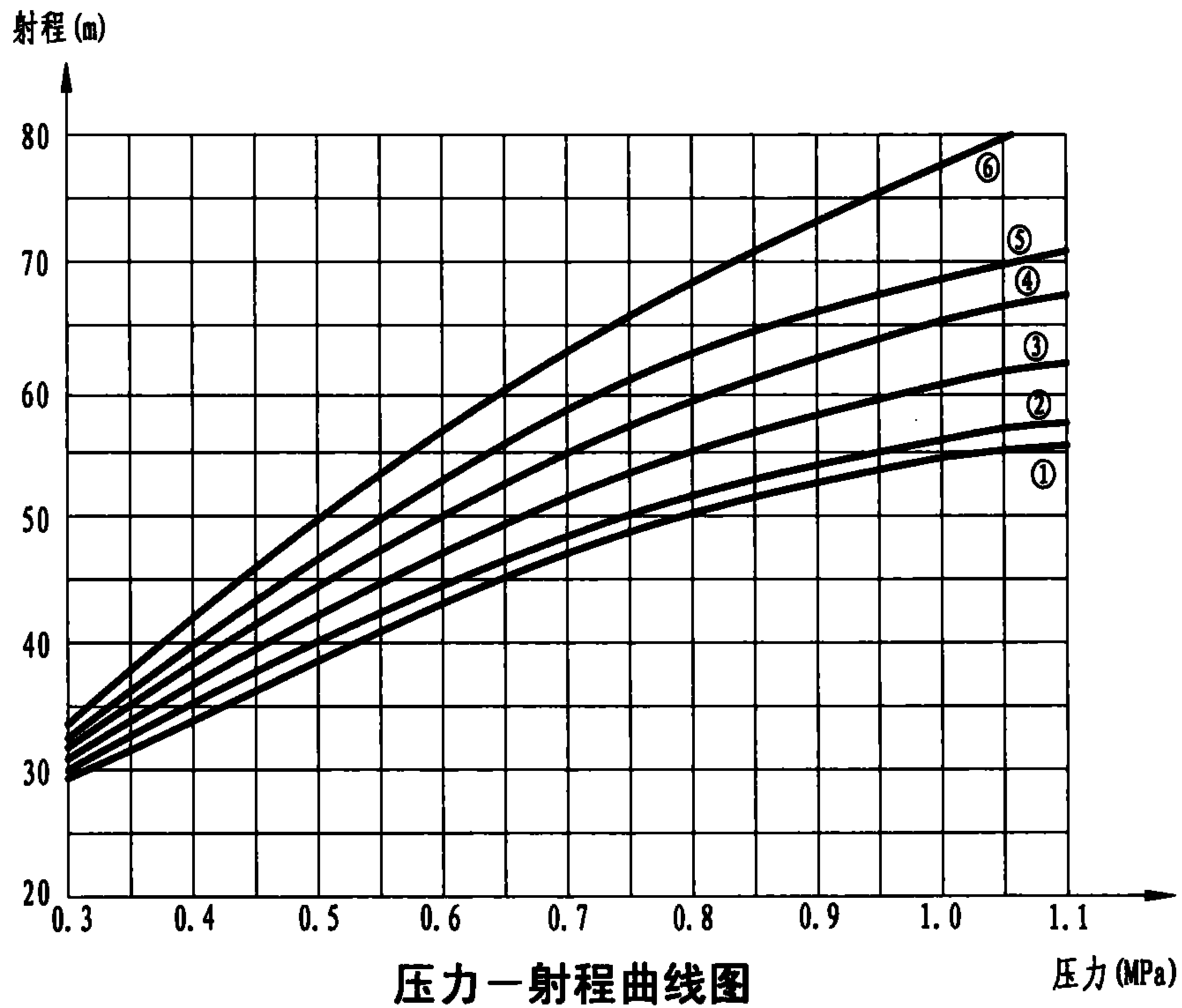
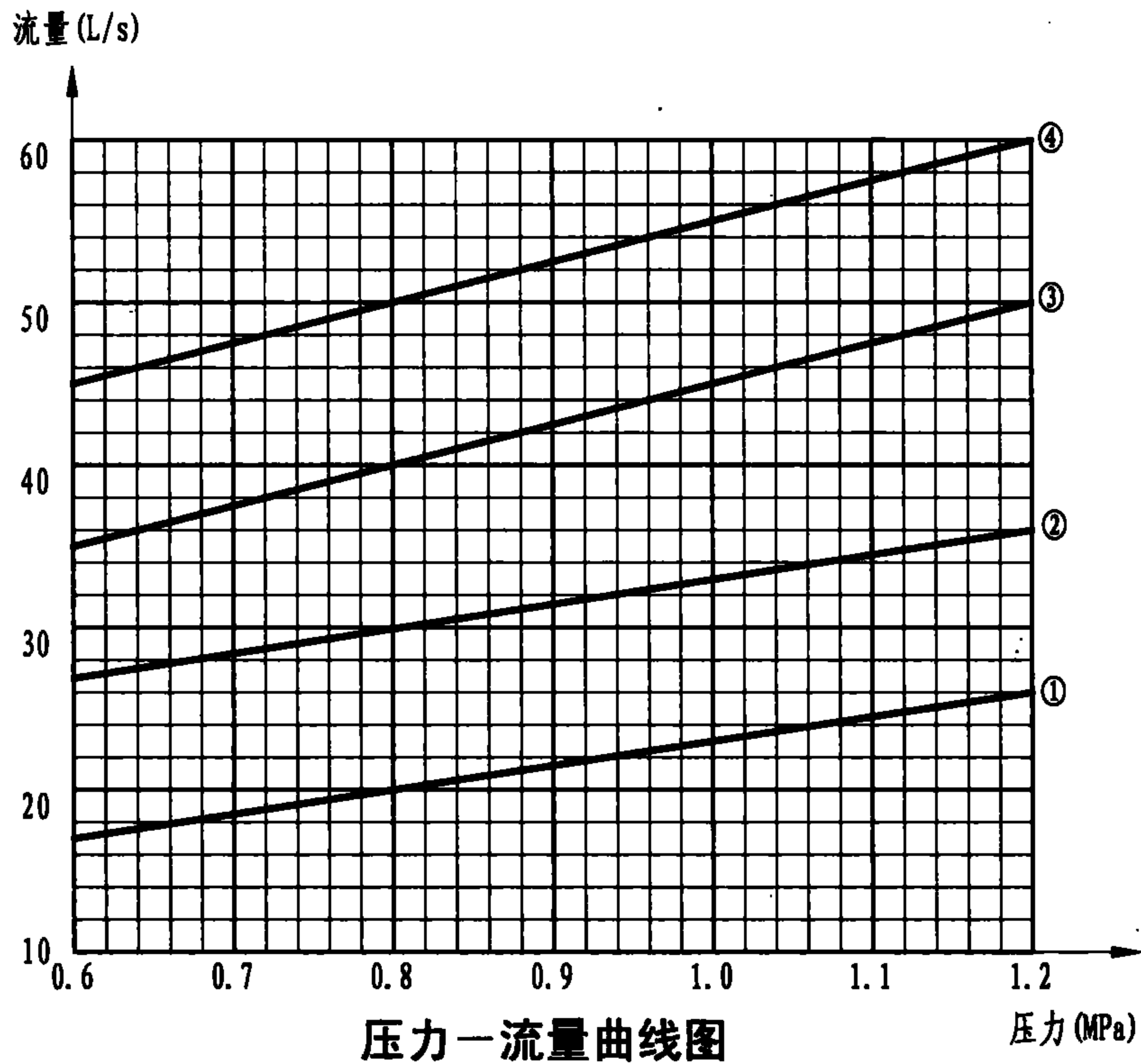
PSKD型电动水炮外形尺寸图(150 ~ 200L/s)



PPKD型电动泡沫炮外形尺寸图(150~200L/s)

注：本图按萃联（中国）消防设备制造有限公司的资料编制。

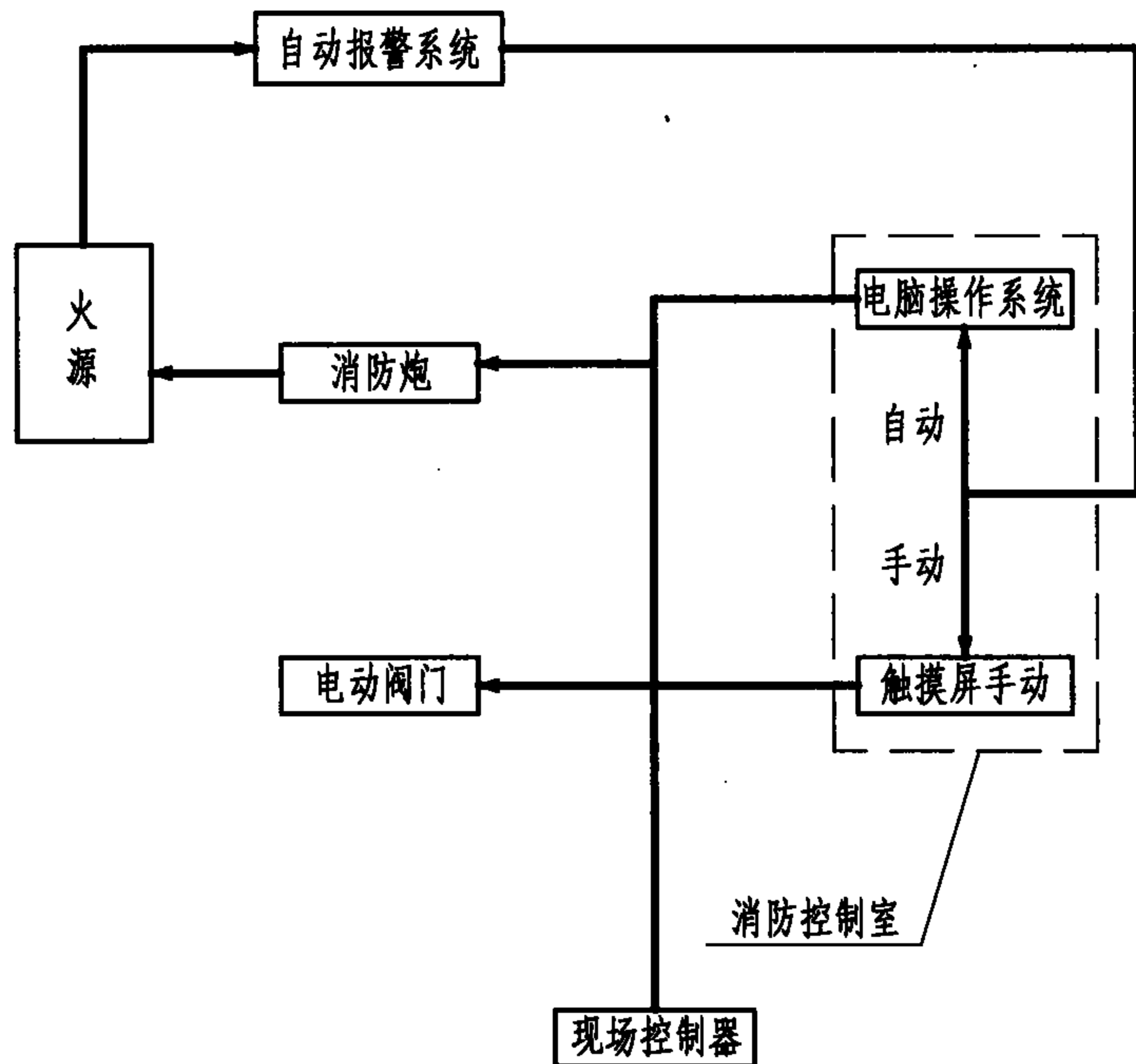
PSKD、PPKD(150~200L/s)电动炮外形尺寸图							图集号	08S208
审核	戚晓专	戚晓专	校对	刘芳	设计	王世杰	页	44



注:

- 曲线编号如下:
① 20L/s, ② 30L/s, ③ 40L/s
④ 50L/s, ⑤ 60L/s, ⑥ 80L/s
- 其他规格的消防炮性能曲线、反作用力计算等可向生产厂家咨询。
- 本图按萃联(中国)消防设备制造有限公司的资料编制。

PSKD型消防水炮流量、射程曲线图					图集号	08S208
审核	戚晓专	校对	刘芳	设计	王世杰	页
						45



数码编程自动摇摆消防炮控制流程图

数码编程自动摇摆消防炮控制说明:

1. 数码编程自动控制: 当消防控制室接收到不同区域的火灾报警信号确认后, 在无人值守情况下, 根据数码编程设置, 即自动开启阀门, 启动相应区域的消防炮, 并根据每台消防炮预先设定的自摆角度、自摆速度、自摆顺序进行扇形喷射。由第一点喷到最后一点, 然后再回到第一点, 如此进行循环喷射。
2. 消防控制室手动控制: 当消防控制室接收到火灾信号确认后, 由人工通过电脑程控系统触摸屏, 对任何一台或多台消防炮进行灭火控制。可对消防炮的上下左右方向及喷射模式进行控制。根据拨动操纵杆的力度, 即可控制炮体运行的速度。
3. 现场控制器手动操作: 每台消防炮附近60m的范围内配有一台现场控制器, 一旦现场控制器电源打开, 消防控制室自动控制模式自动终止, 而进行现场手动控制。手动控制器上有控制消防炮上下左右喷射方向的操纵杆, 可控制运行速度及喷射模式。控制器上的自摆按钮可开停自摆功能。
4. 各控制方式均可对炮的水平旋转角度、垂直旋转角度及喷射模式进行控制。
5. 本说明按法国博克专业消防装备有限公司提供的资料编制。

数码编程自动摇摆消防炮控制流程图						图集号	08S208
审核	戚晓专	戚晓专	校对	刘芳	王世杰	设计	王世杰
						页	46

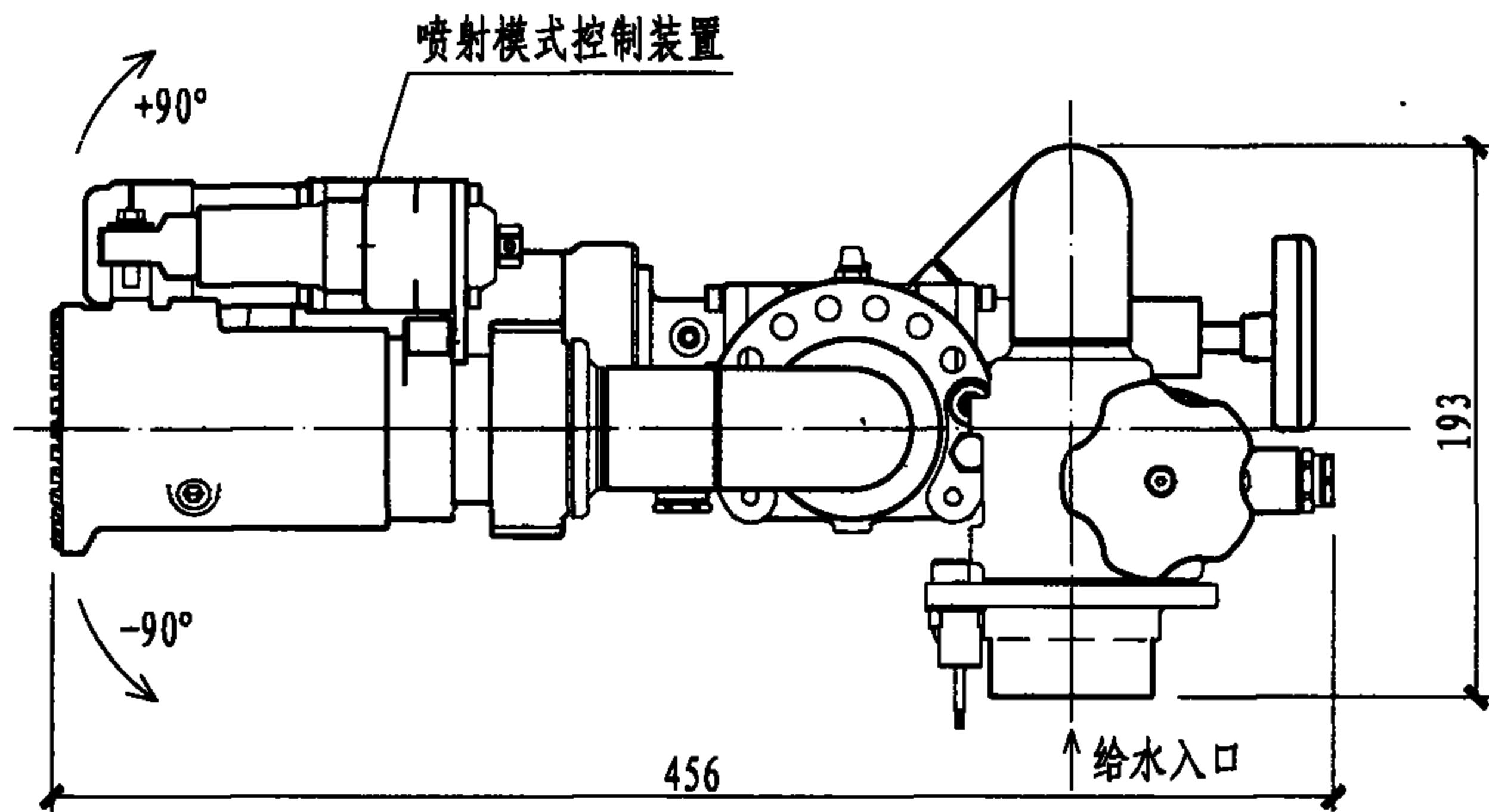
遥控消防炮性能参数

型号	名称	流量 (L/s)		射程 (m)		入口法兰 (mm)	重量 (kg)	电源 (V)	功率 (W)	水平旋转 角度 (°)	垂直旋转 角度 (°)	旋转速度 (°/s)	雾化角 (°)
		压力 1.3MPa	压力0.6 ~1.0MPa	压力 1.3MPa	压力0.6 ~1.0MPa								
斯纳克1.5"	遥控水炮 及泡沫炮	27	20~23	70	40~60	40	13	12或24 DC 300	100	340	-90~+90	12	110
斯纳克2.5"		66	40~56	90	60~80	65	26						
斯纳克3.0"		68	45~60	92	60~80	80	36						
斯纳克4.0"		167	110~140	120	70~100	100	60						
斯纳克罗芙 5"	遥控水/泡沫 两用炮	220	150~180	135	80~110	100	223	24 DC	300	340	-90~+90	12	110
斯纳克罗芙 6"		340	235~285	160	100~130	150	257						

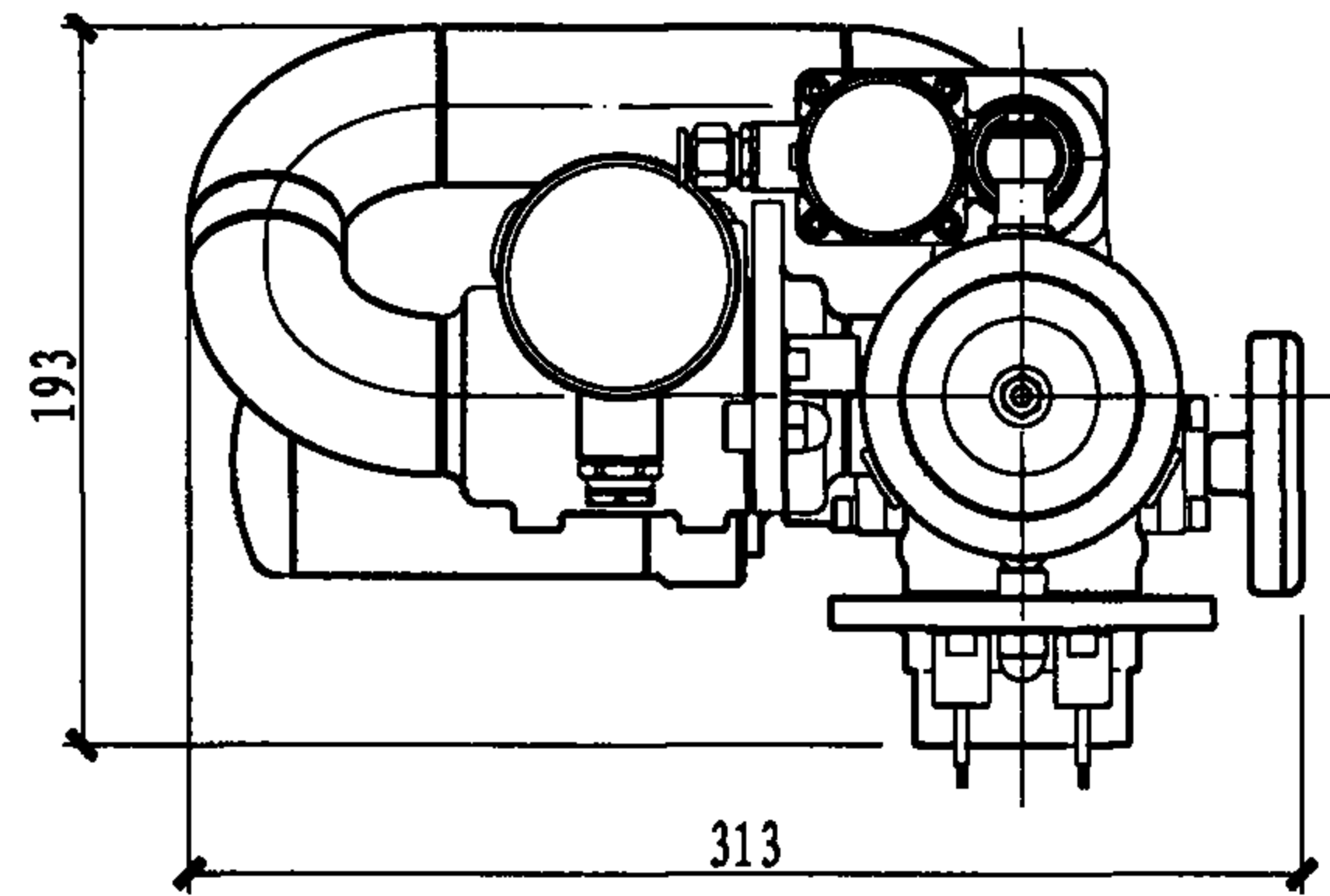
注:

1. 控制流程见第46页。
2. 表中仅列出常用消防炮性能，尚有多种规格可向生产商查询。
3. 当使用交流电源时，电机需更换。
4. 雾化角度可无级调整。
5. 按法国博克专业消防装备有限公司提供的资料编制。

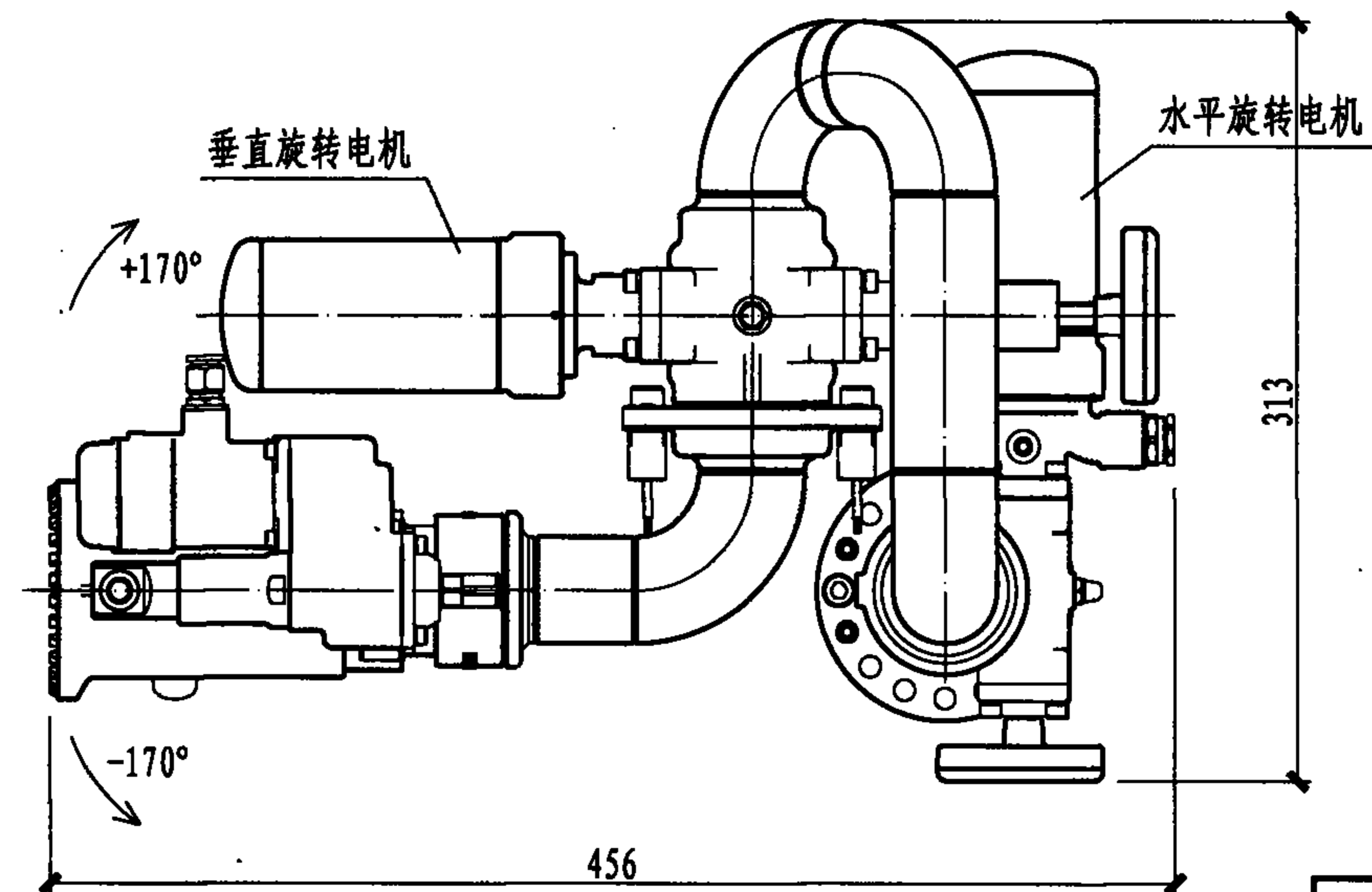
遥控消防炮性能参数								图集号	08S208
审核	戚晓专	设计	刘芳	校对	王世杰	设计	王世杰	页	47



正立面



侧立面

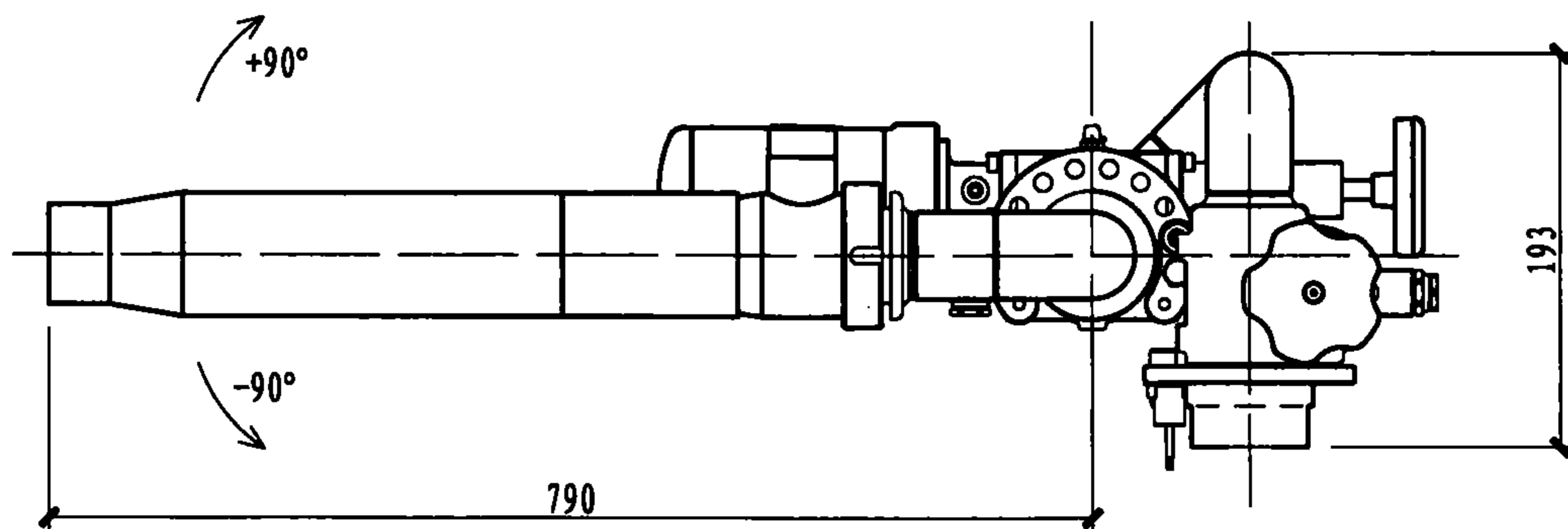


平面图

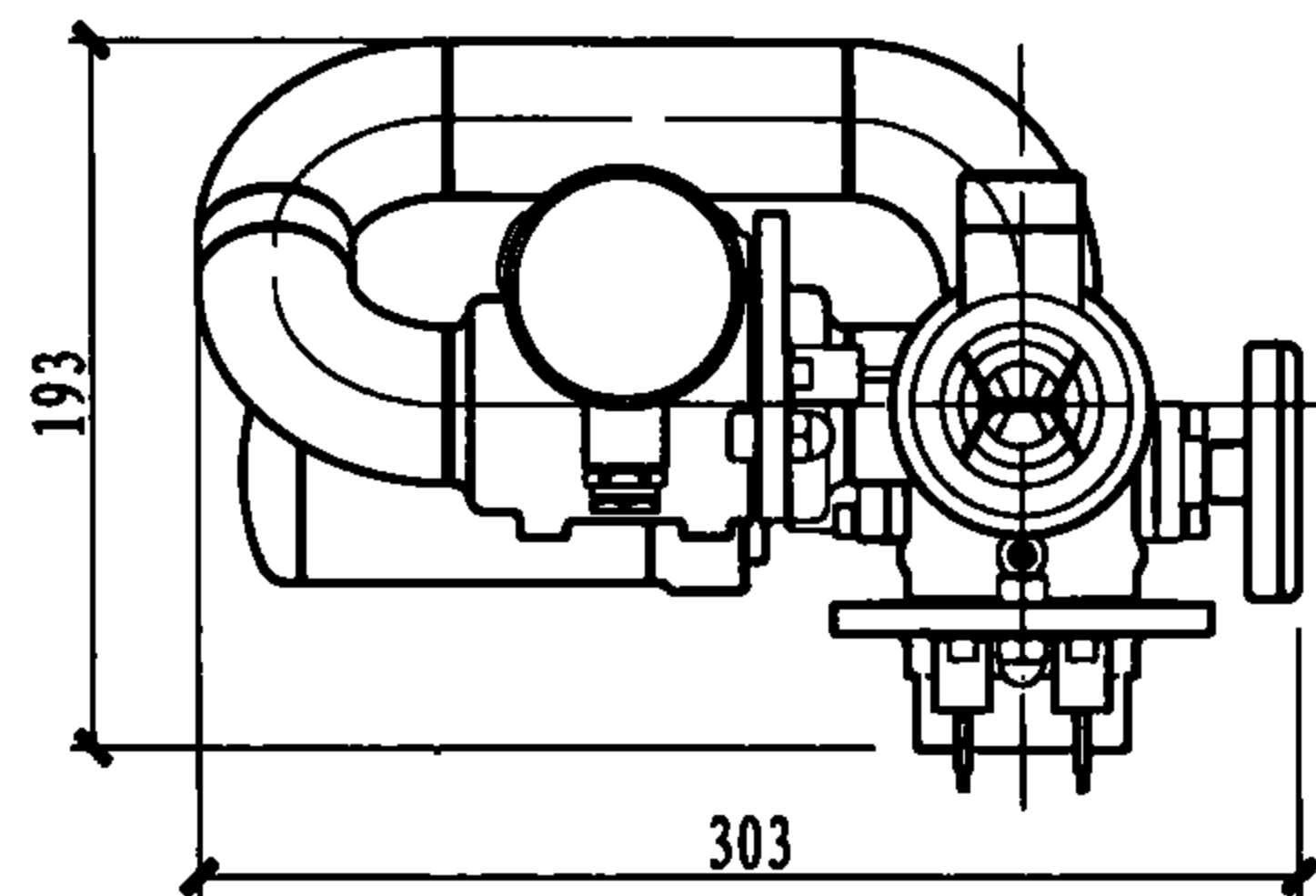
注:

1. 炮身为AISI316铝合金, 阀门为铜。
2. 性能参数见第47页。
3. 按法国博克专业消防装备有限公司的资料编制。

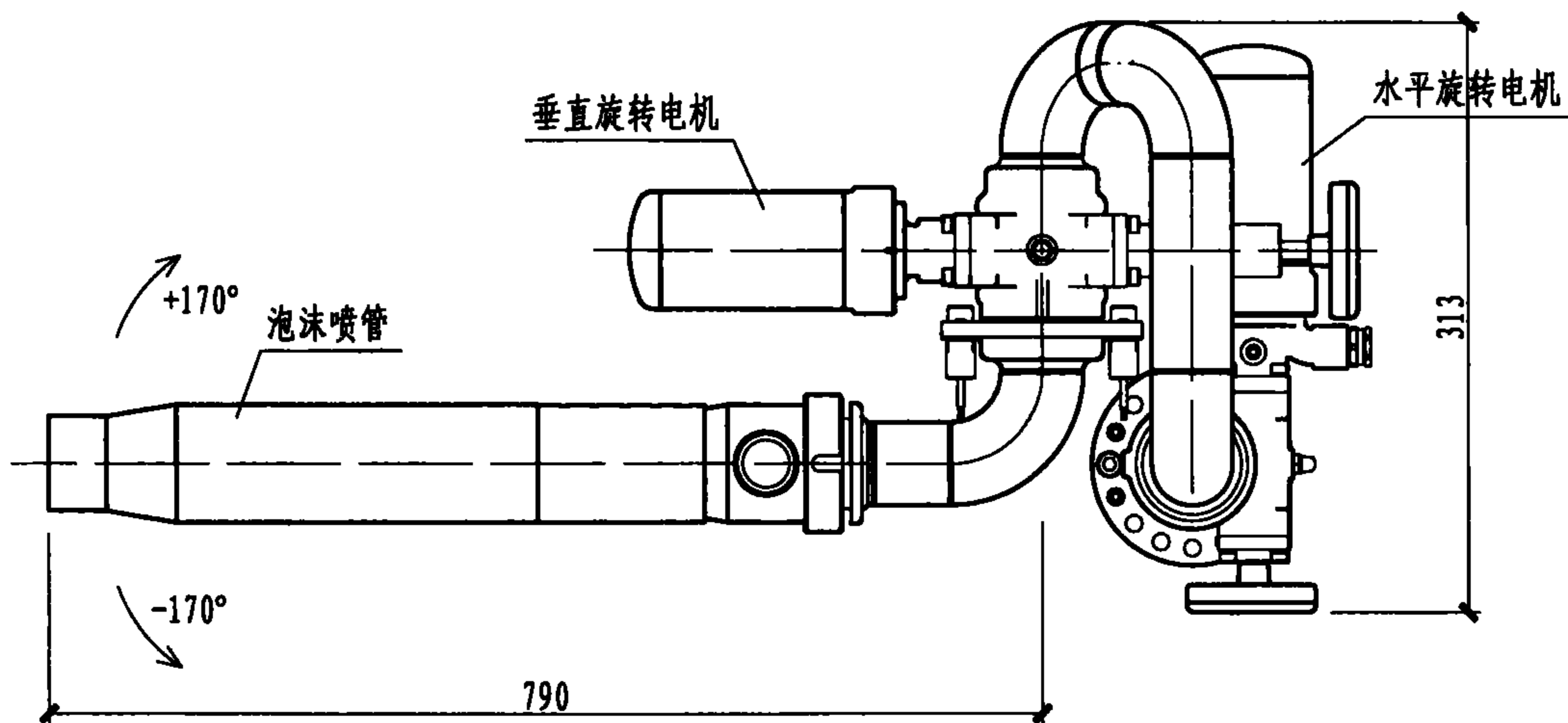
斯纳克1.5"消防水炮外形尺寸						图集号	08S208
审核	戚晓专	戚晓专	校对	刘芳	设计	王世杰	页
							48



正立面



侧立面

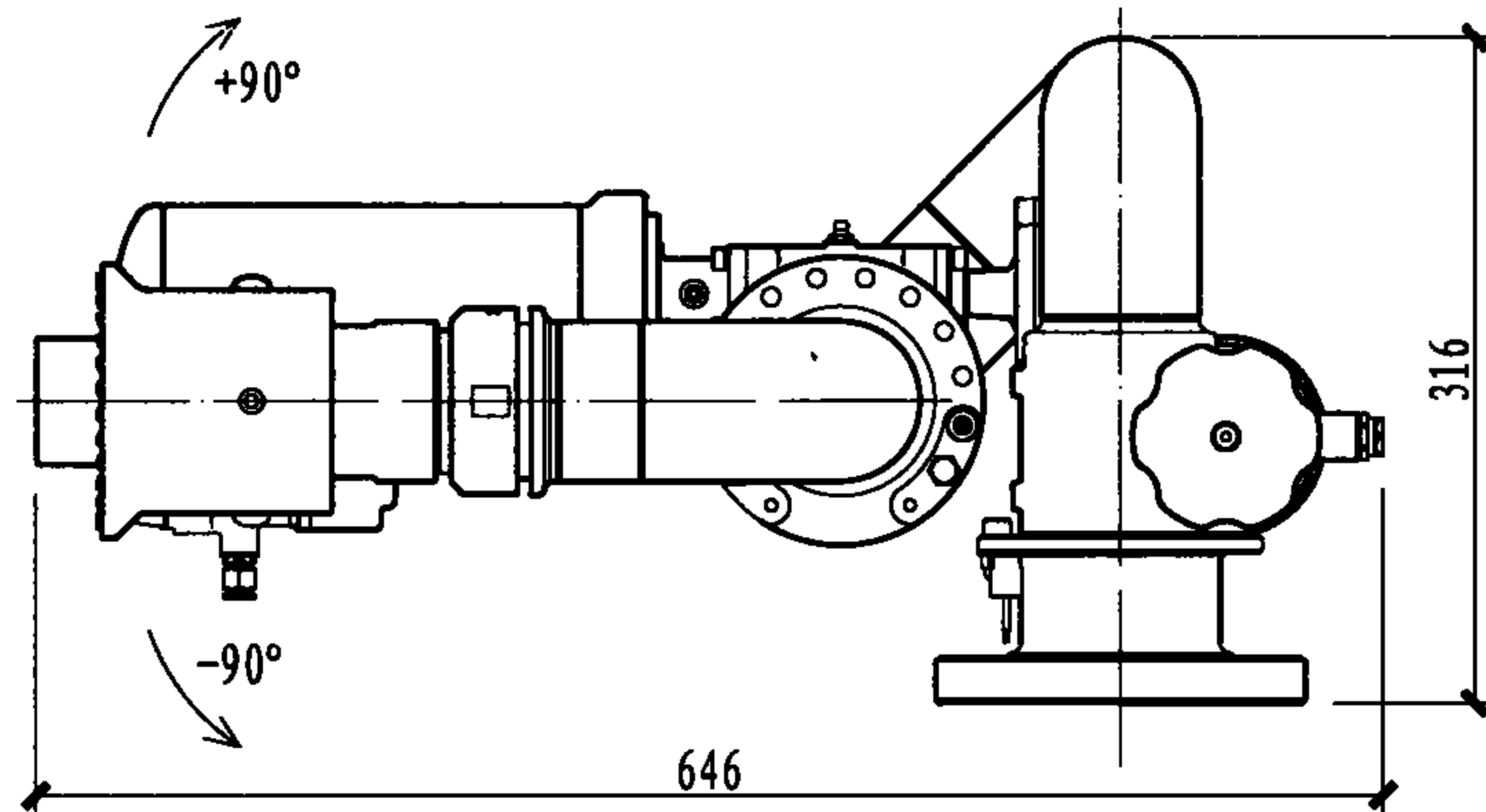


平面图

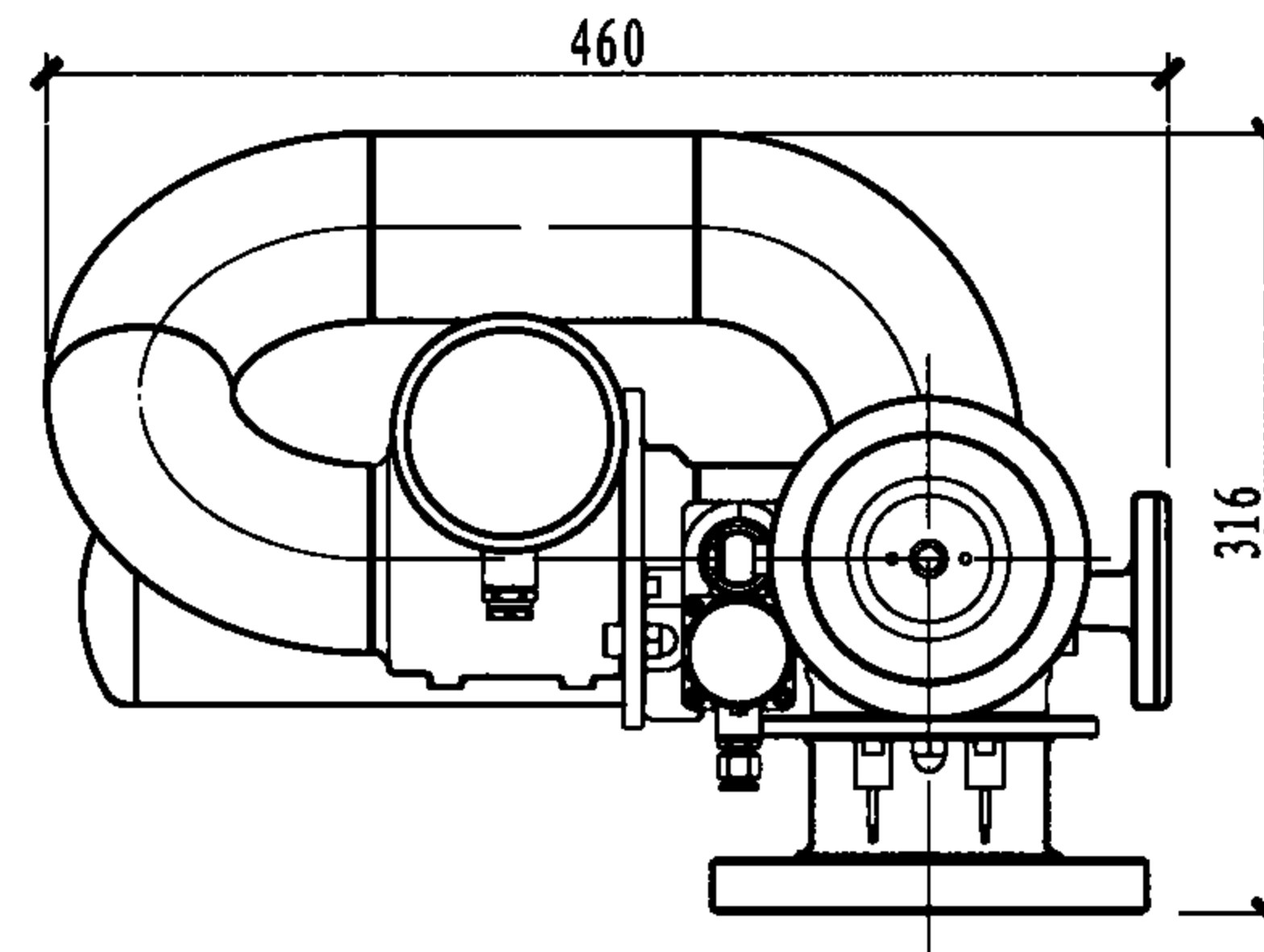
注:

1. 炮身为AISI316铝合金, 阀门为铜。
2. 性能参数见第47页。
3. 按法国博克专业消防装备有限公司的资料编制。

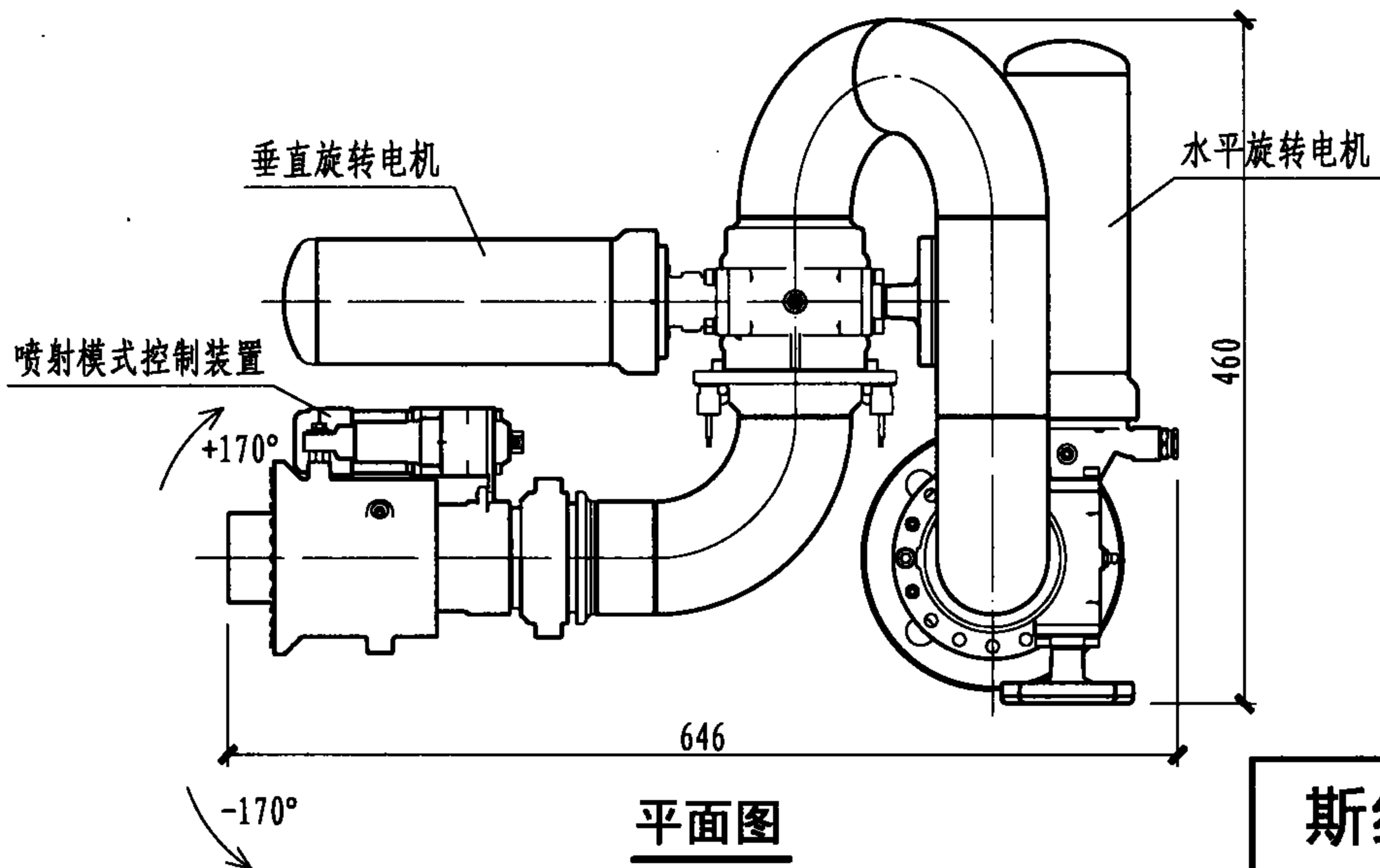
斯纳克1.5"消防泡沫炮外形尺寸				图集号	08S208
审核	戚晓专	戚晓专	校对	刘芳	设计
				王世杰	王世杰
				页	49



正立面



侧立面



平面图

注:

1. 炮身为AISI316铝合金, 阀门为铜。
2. 性能参数见第47页。
3. 按法国博克专业消防装备有限公司的资料编制。

斯纳克2.5"消防水炮外形尺寸

图集号

08S208

审核 戚晓专

戚晓专

校对

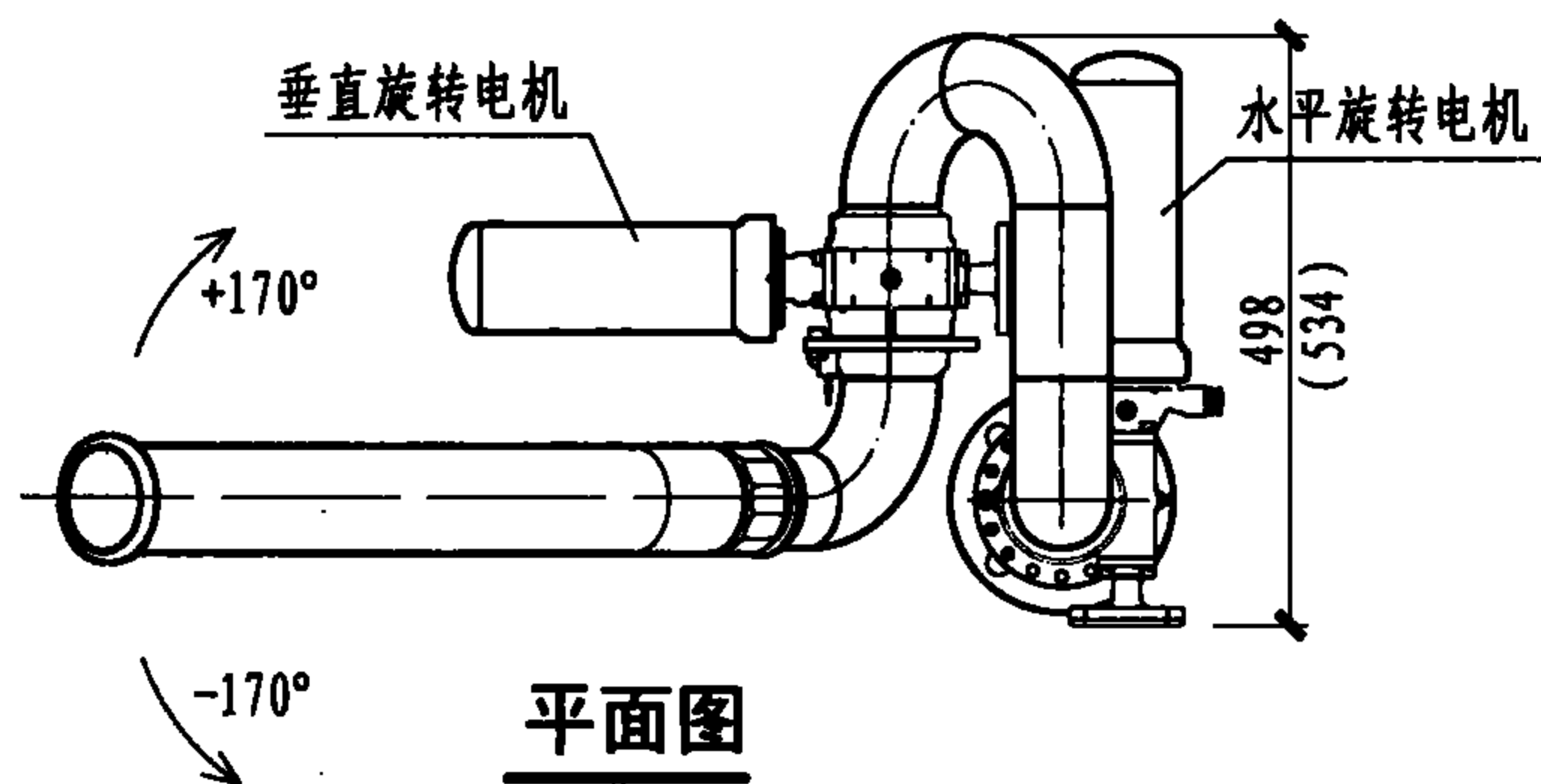
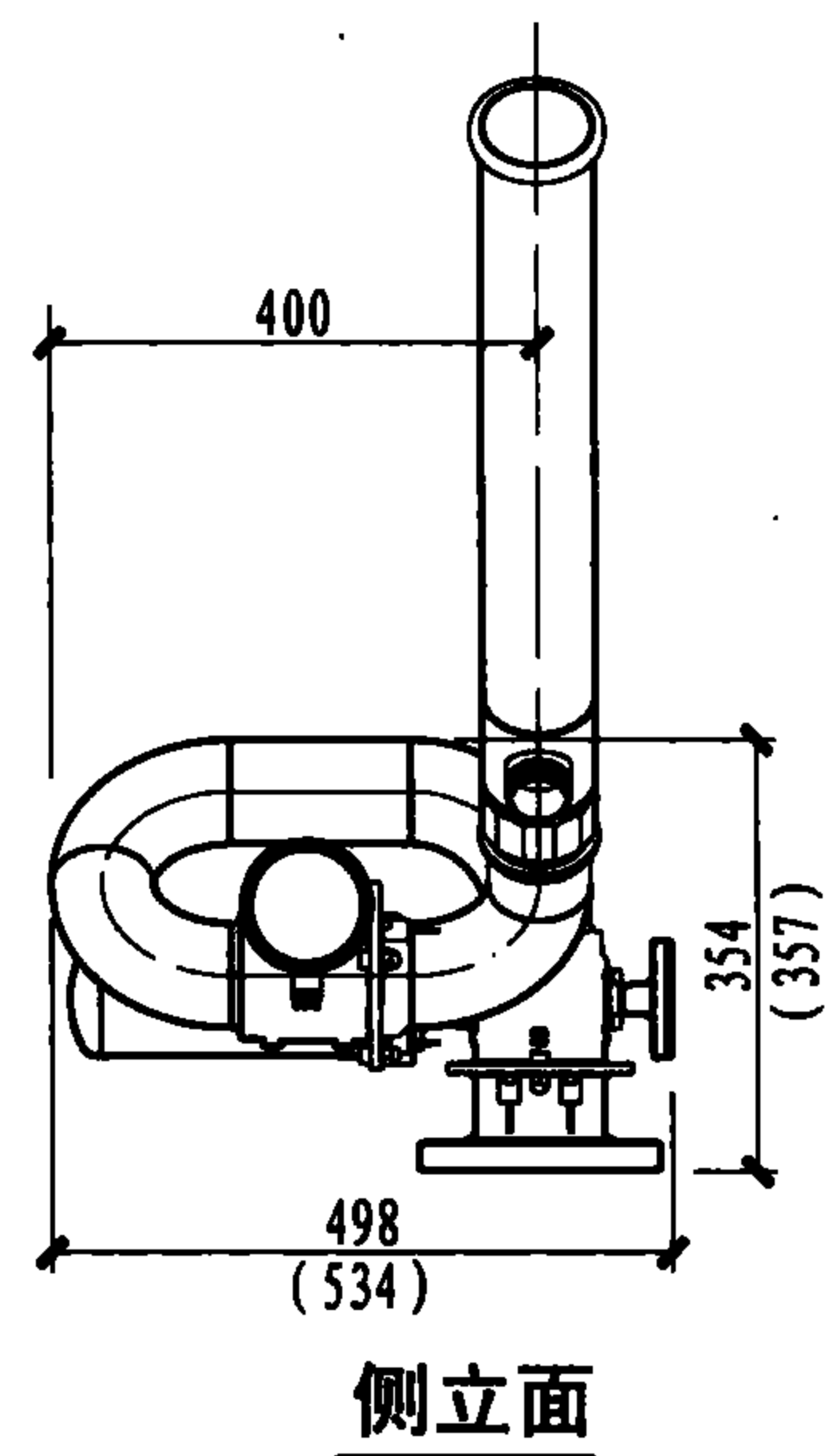
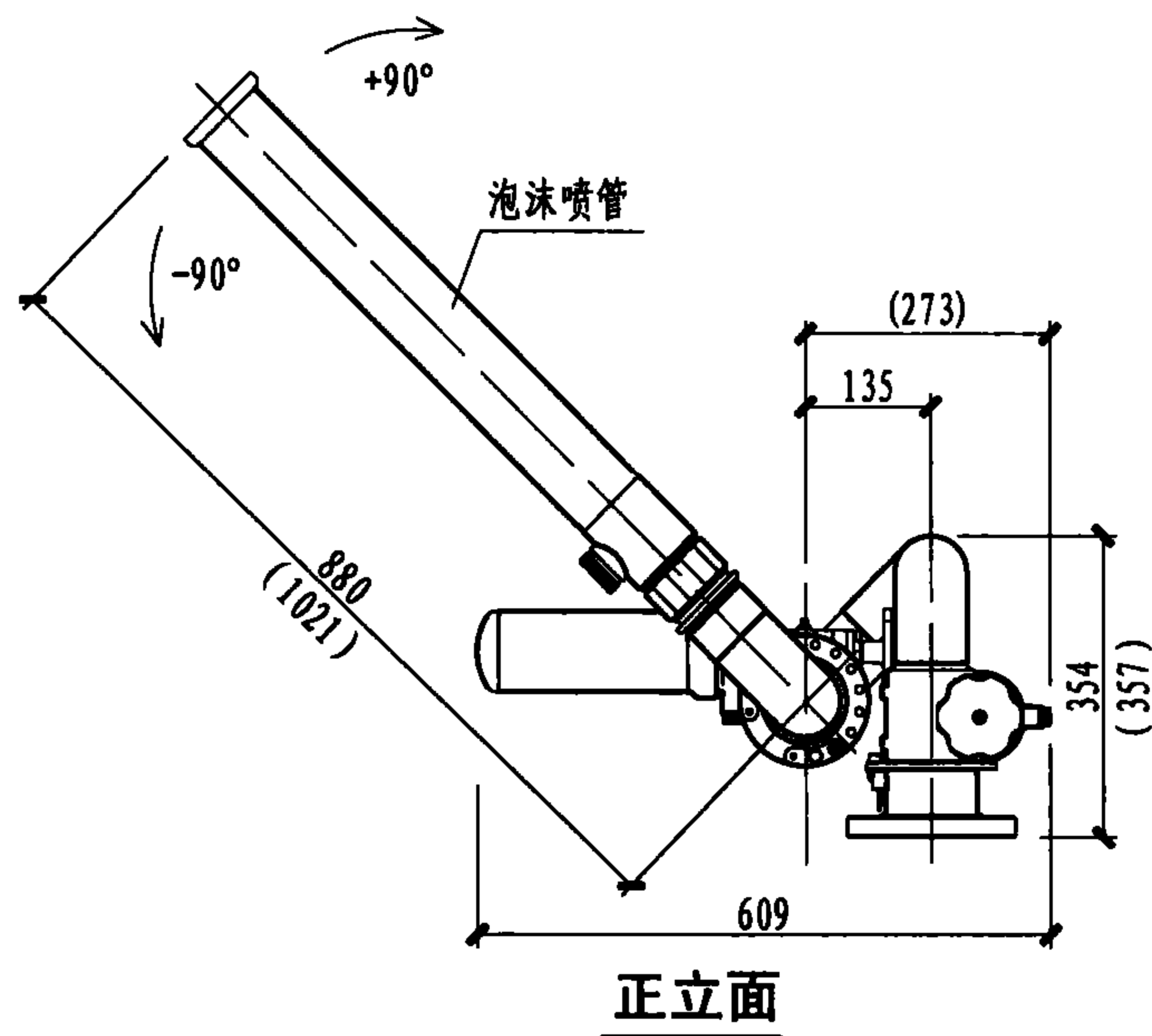
刘芳

设计

王世杰

页

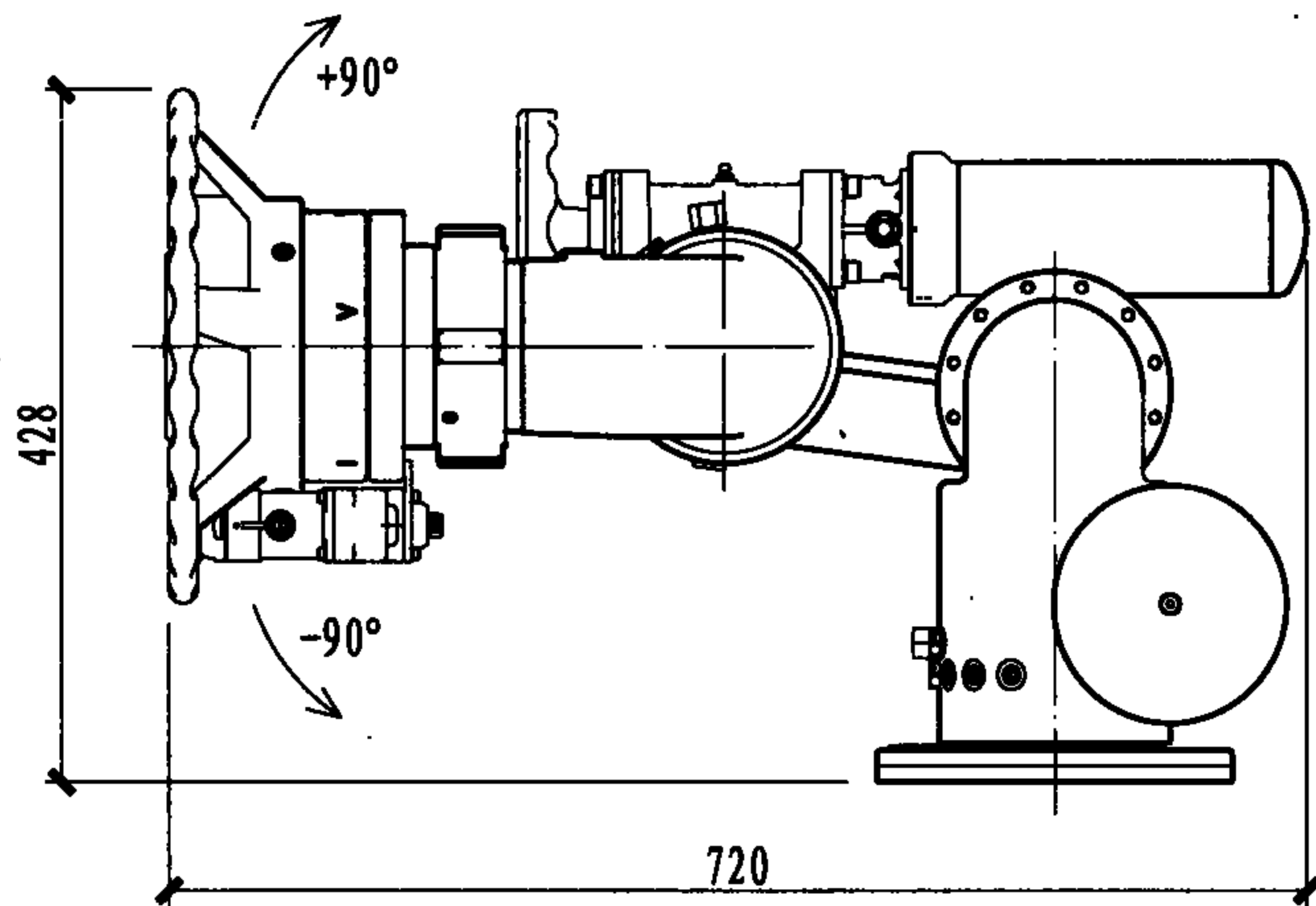
50



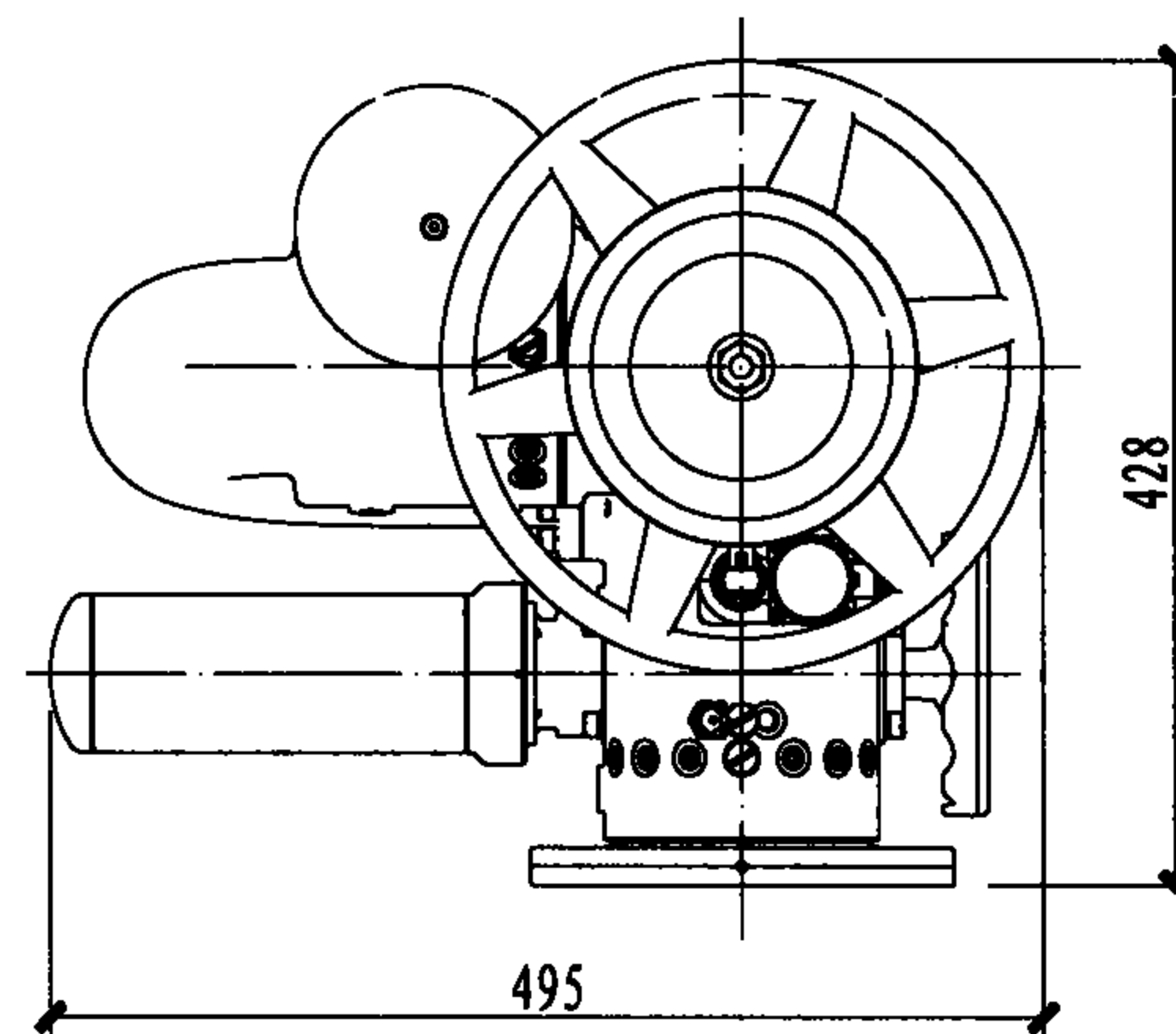
注:

1. 炮身为AISI316铝合金, 阀门为铜。
2. 性能参数见第47页。
3. 括号内数字为斯纳克3.0"尺寸。
4. 按法国博克专业消防装备有限公司的资料编制。

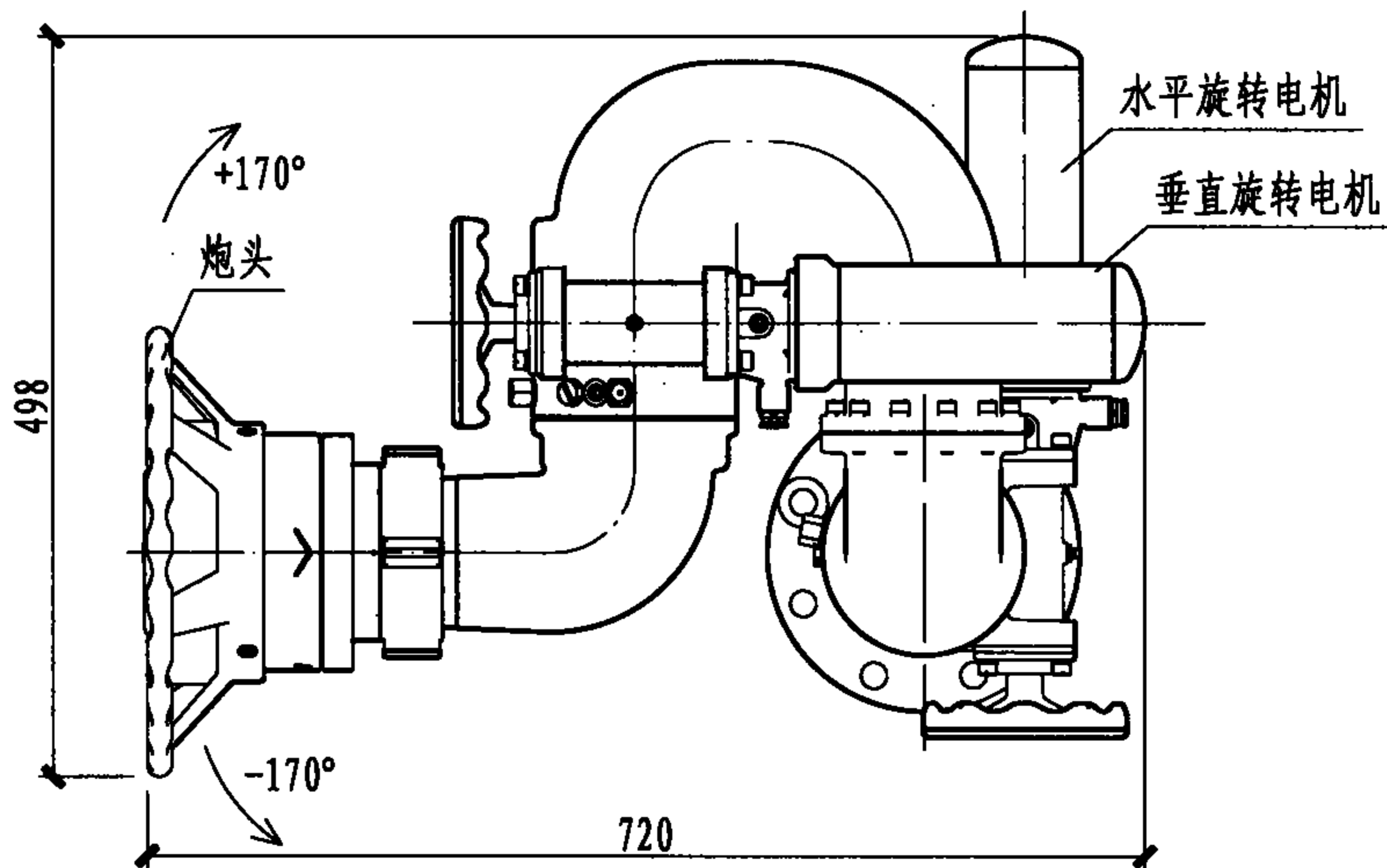
斯纳克2.5"及3.0"消防泡沫炮外形尺寸					图集号	08S208
审核	戚晓专	戚晓专	校对	刘芳	设计	王世杰
					页	51



正立面



侧立面

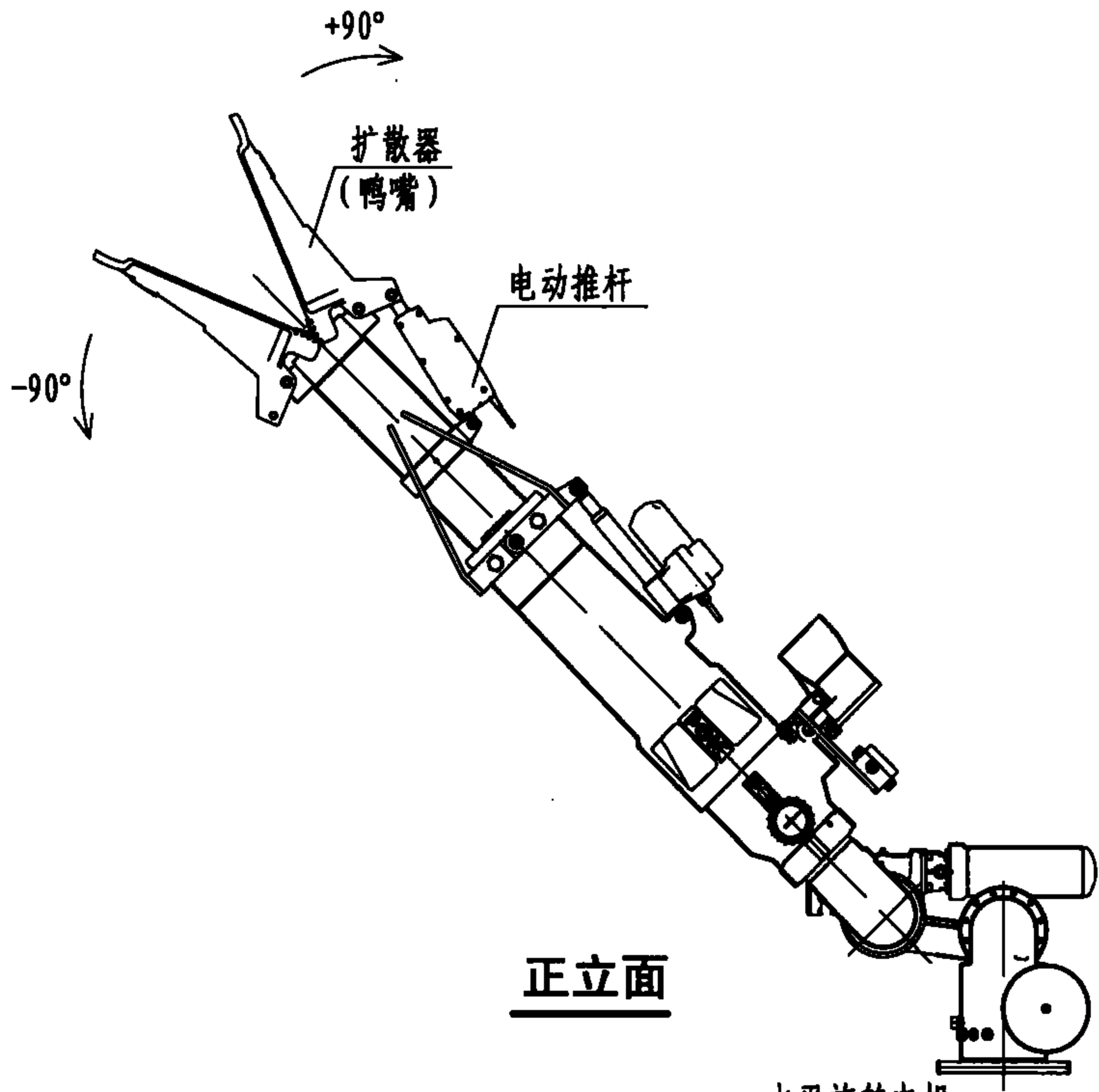


平面图

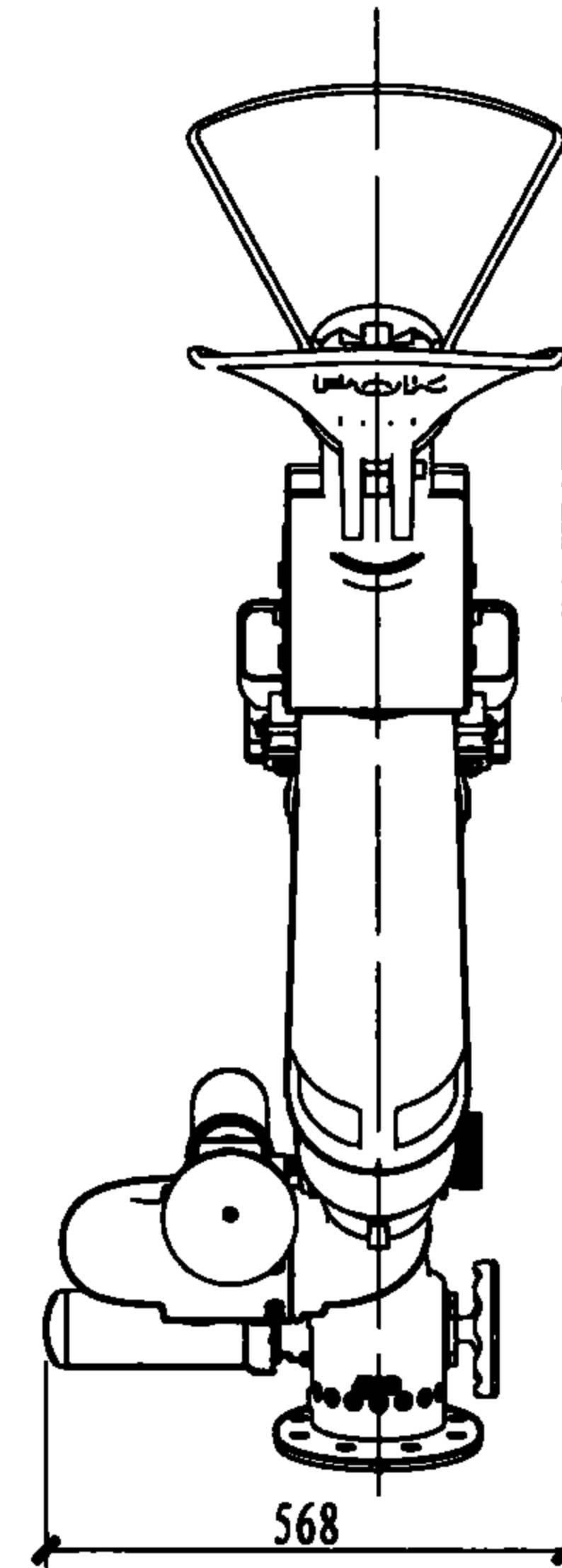
注:

1. 炮身为AISI316铝合金, 阀门为铜。
2. 性能参数见第47页。
3. 按法国博克专业消防装备有限公司的资料编制。

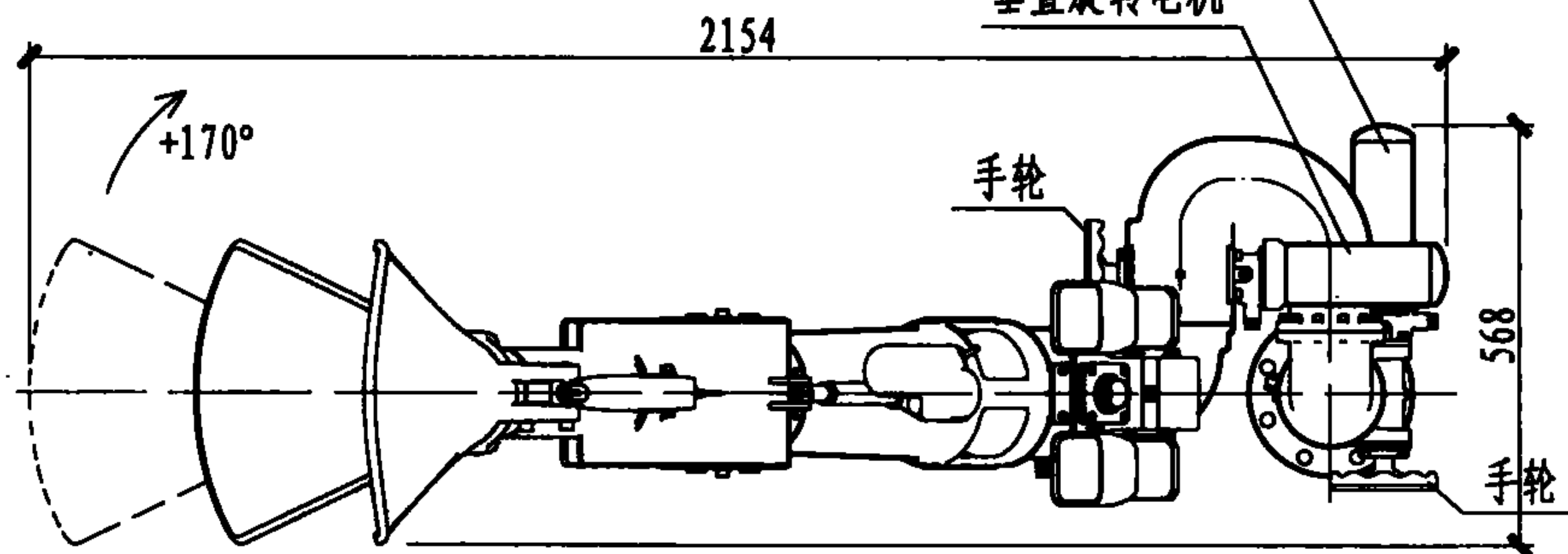
斯纳克4"消防水炮外形尺寸					图集号	08S208
审核	戚晓专	戚晓专	校对	刘芳	设计	王世杰
					页	52



正立面



侧立面



平面图

注:

1. 炮身为AISI316铝合金, 阀门为铜。
2. 炮头带鸭嘴, 采用电动推杆控制鸭嘴的开张度, 可直流或扇面喷射。
3. 性能参数见第47页。
4. 按法国博克专业消防装备有限公司的资料编制。

斯纳克罗芙5"泡沫/水两用炮外形尺寸

图集号

08S208

审核 戚晓专

戚晓专

校对

刘芳

设计

王世杰

王世杰

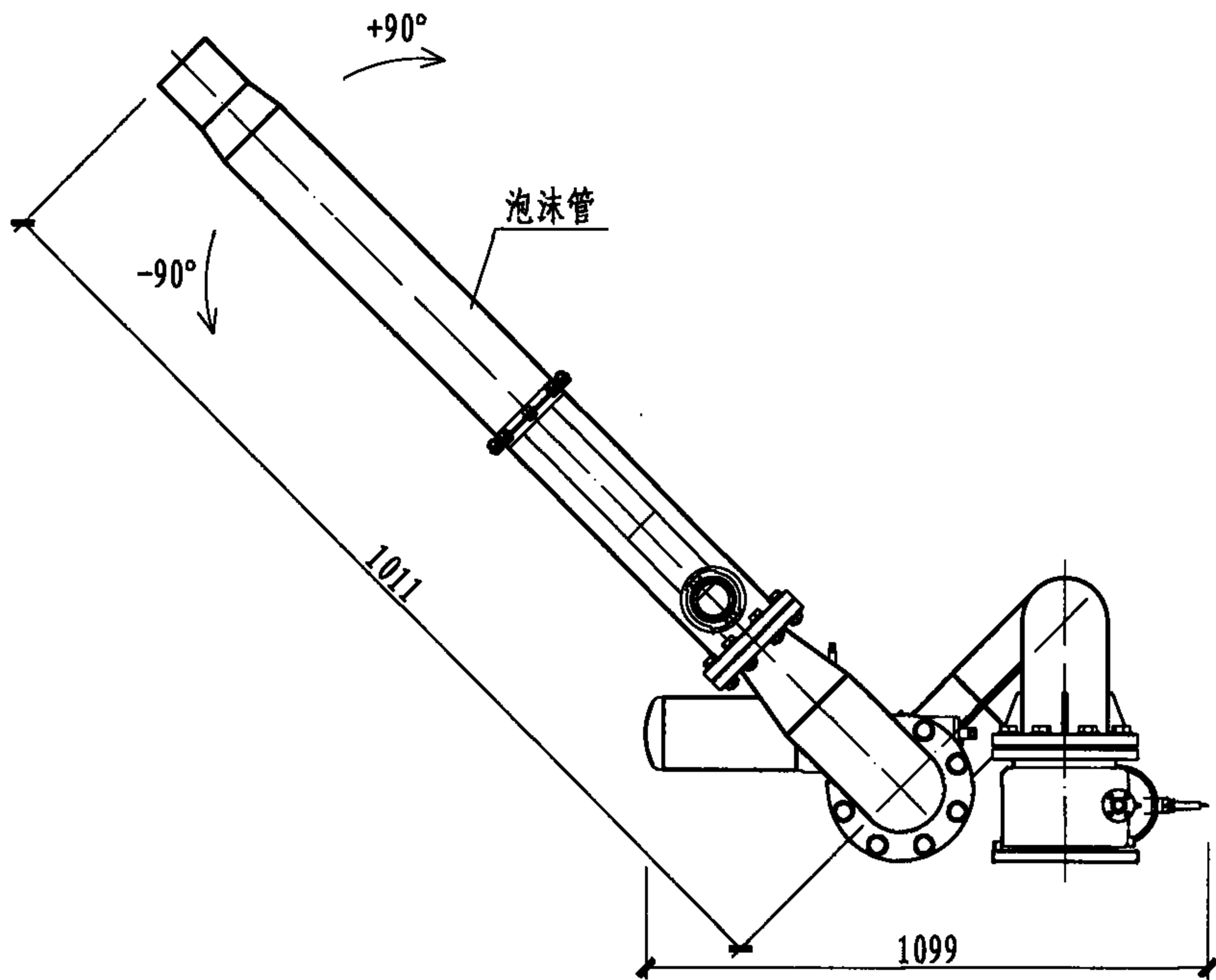
王世杰

王世杰

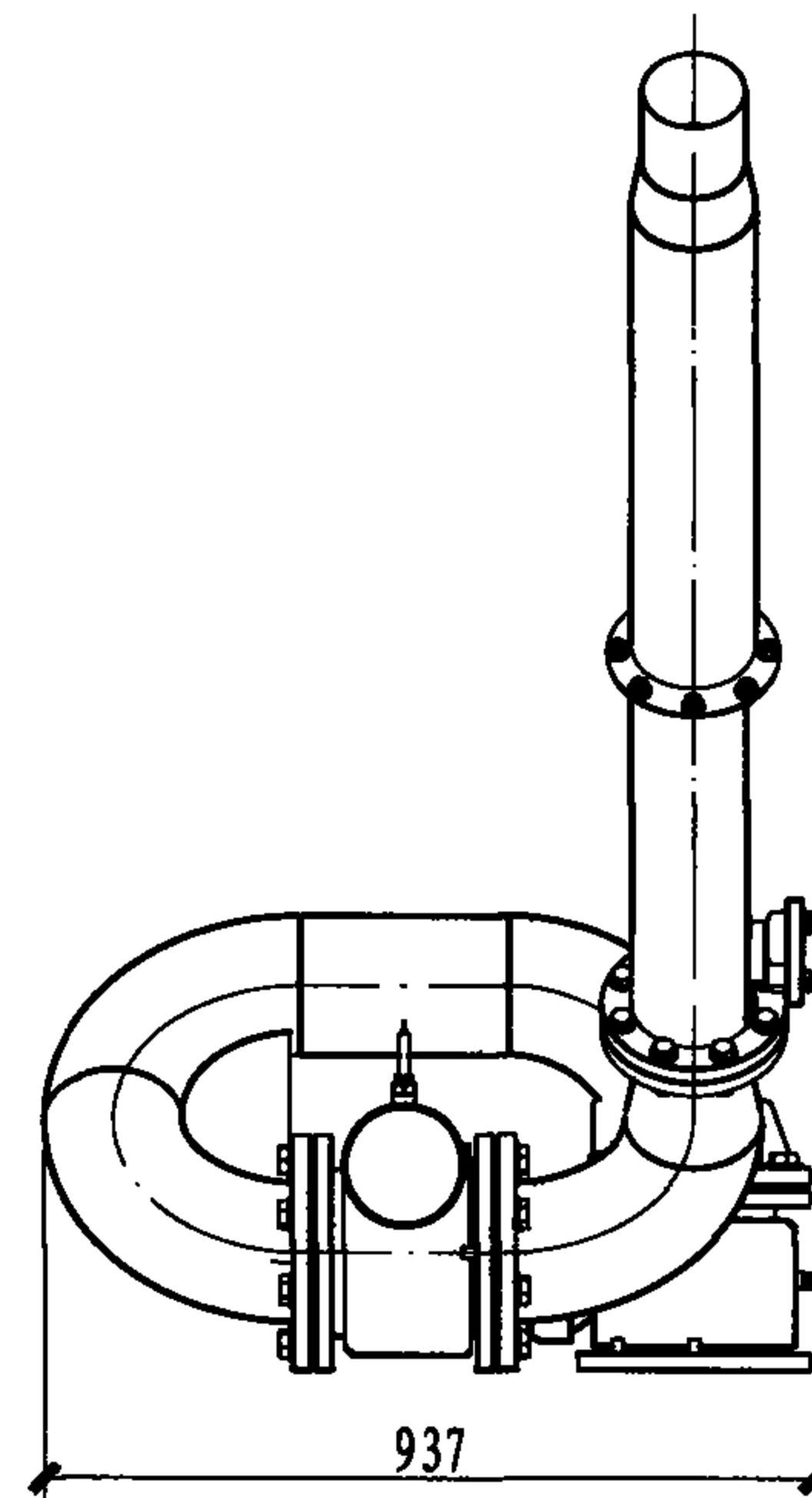
页

53

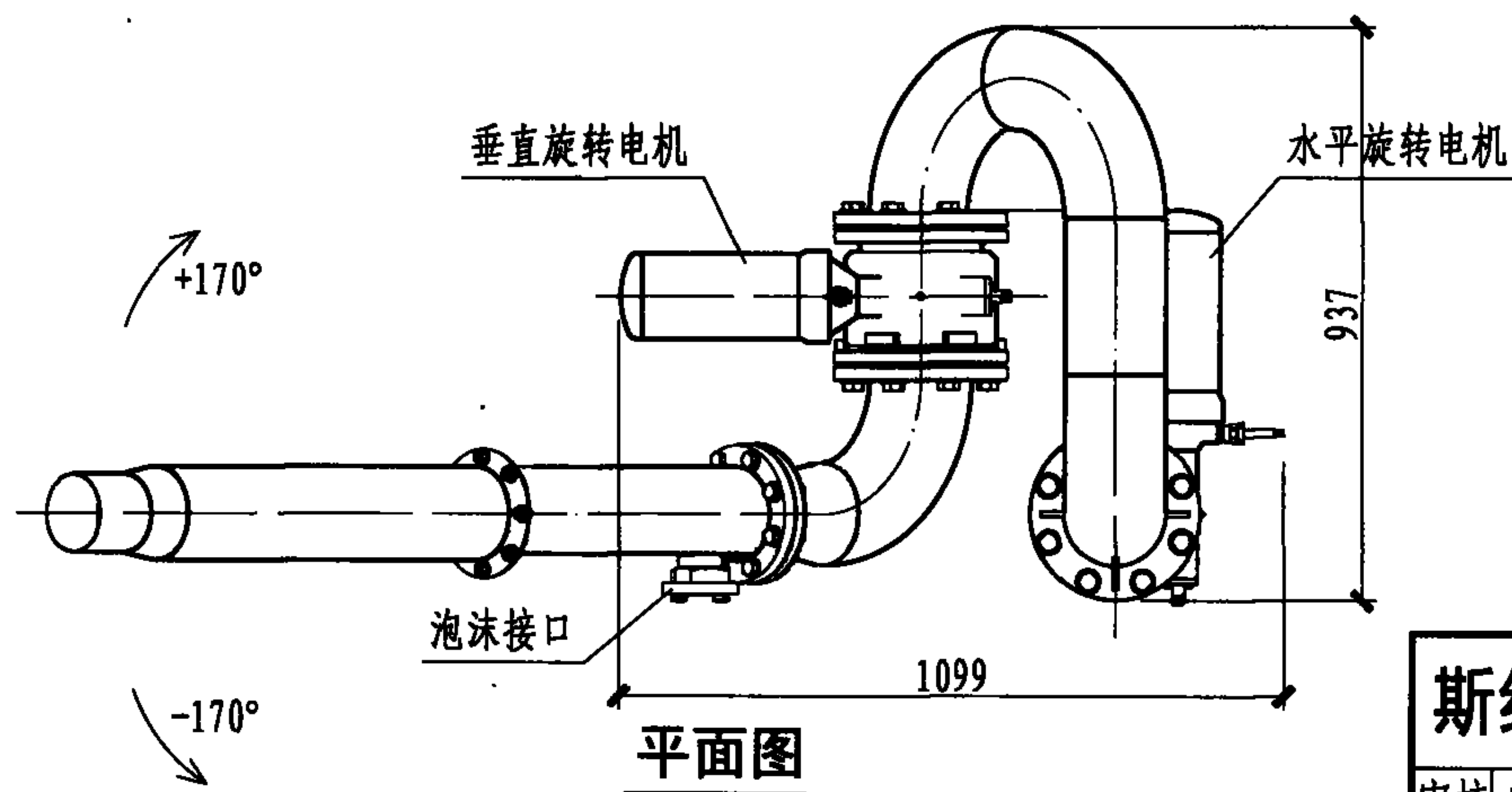
53



正立面



侧立面



平面图

注:

1. 炮身为AISI316铝合金, 阀门为铜。
2. 性能参数见第47页。
3. 按法国博克专业消防装备有限公司的资料编制。

斯纳克罗芙6"泡沫/水两用炮外形尺寸

图集号

08S208

审核 戚晓专

戚晓专

校对 刘芳

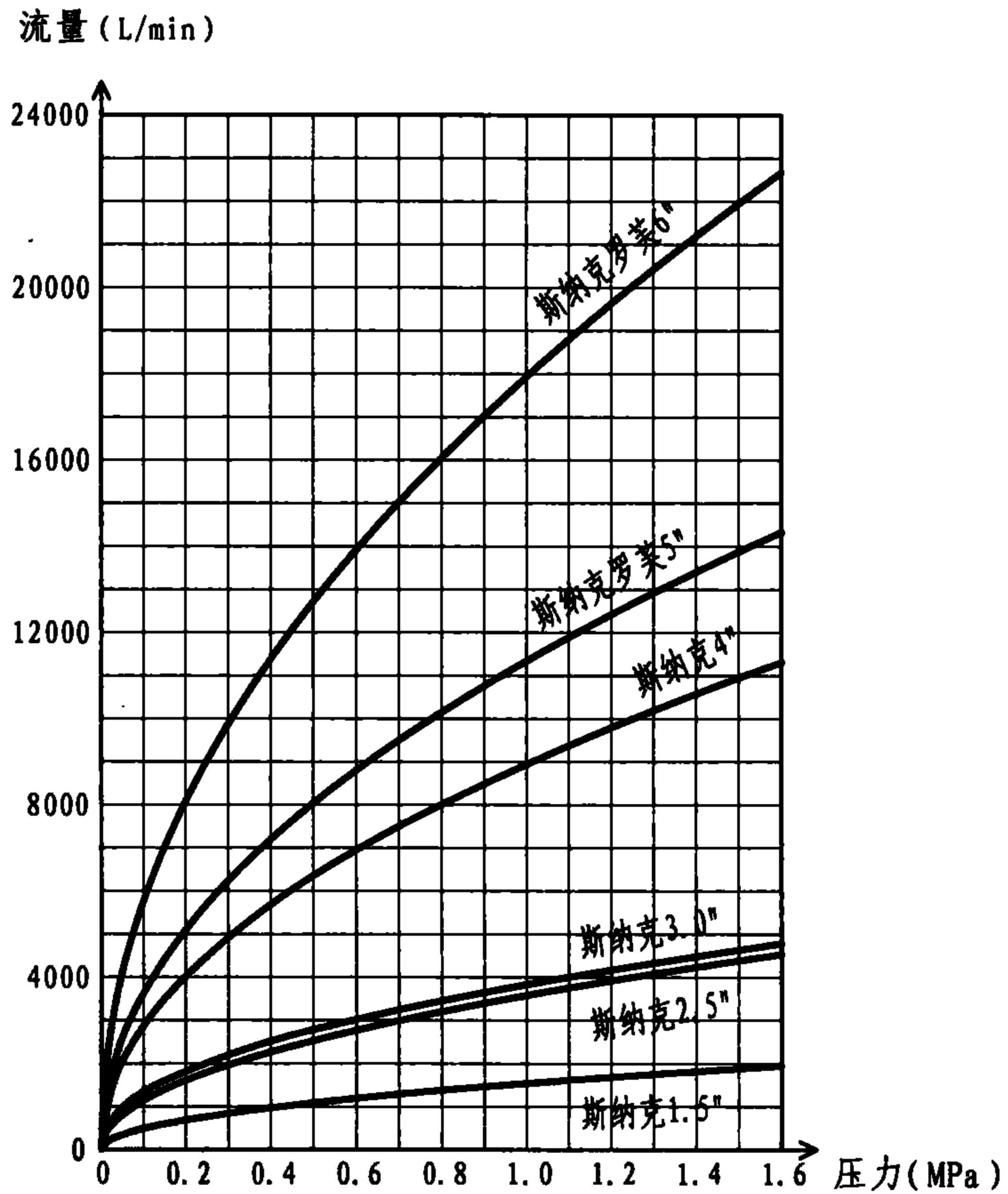
设计 王世杰

王世杰

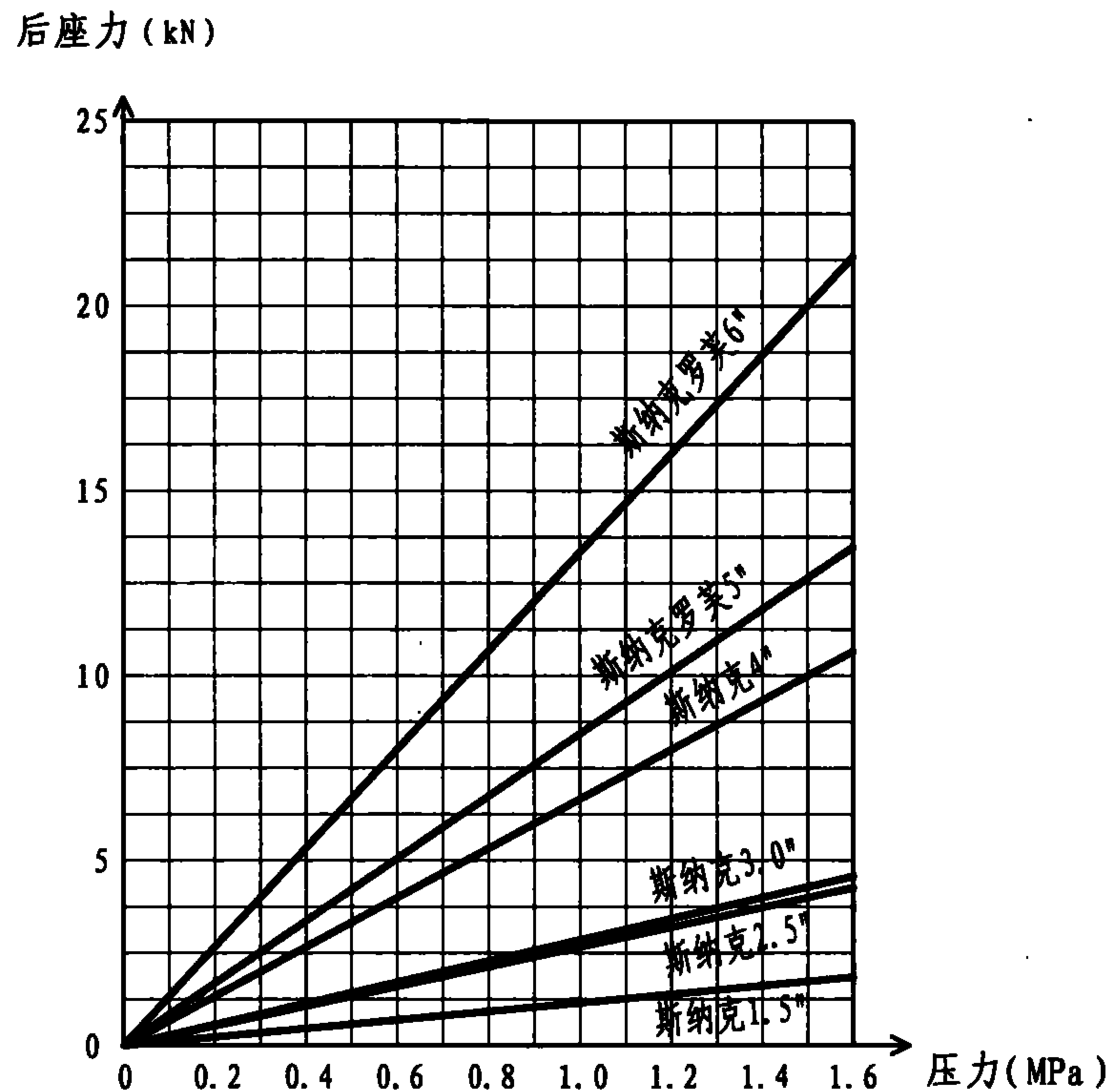
页

54

54



消防炮流量曲线图

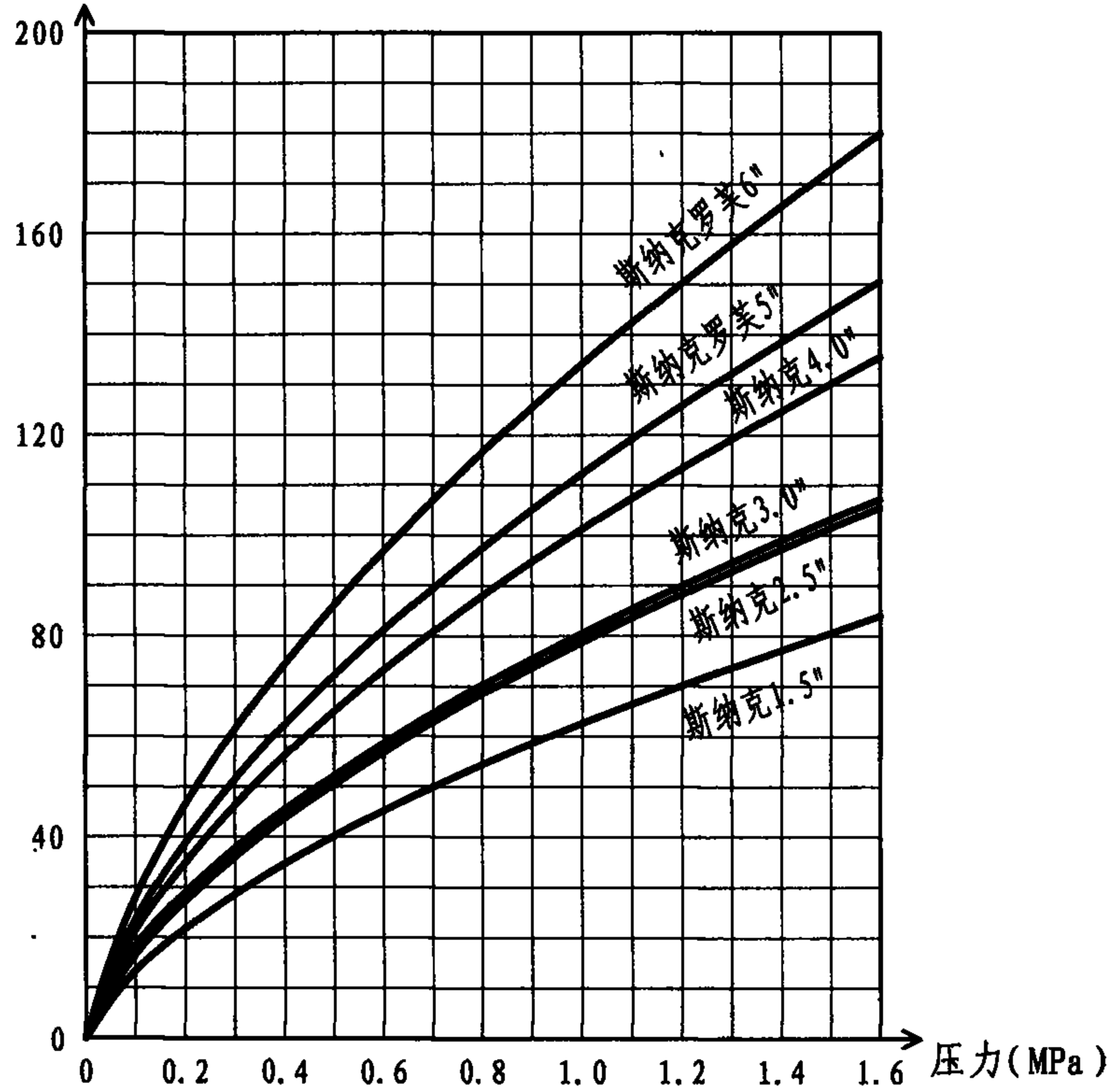


消防炮后座力曲线图

注：该曲线按法国博克专业消防装备有限公司的资料编制。

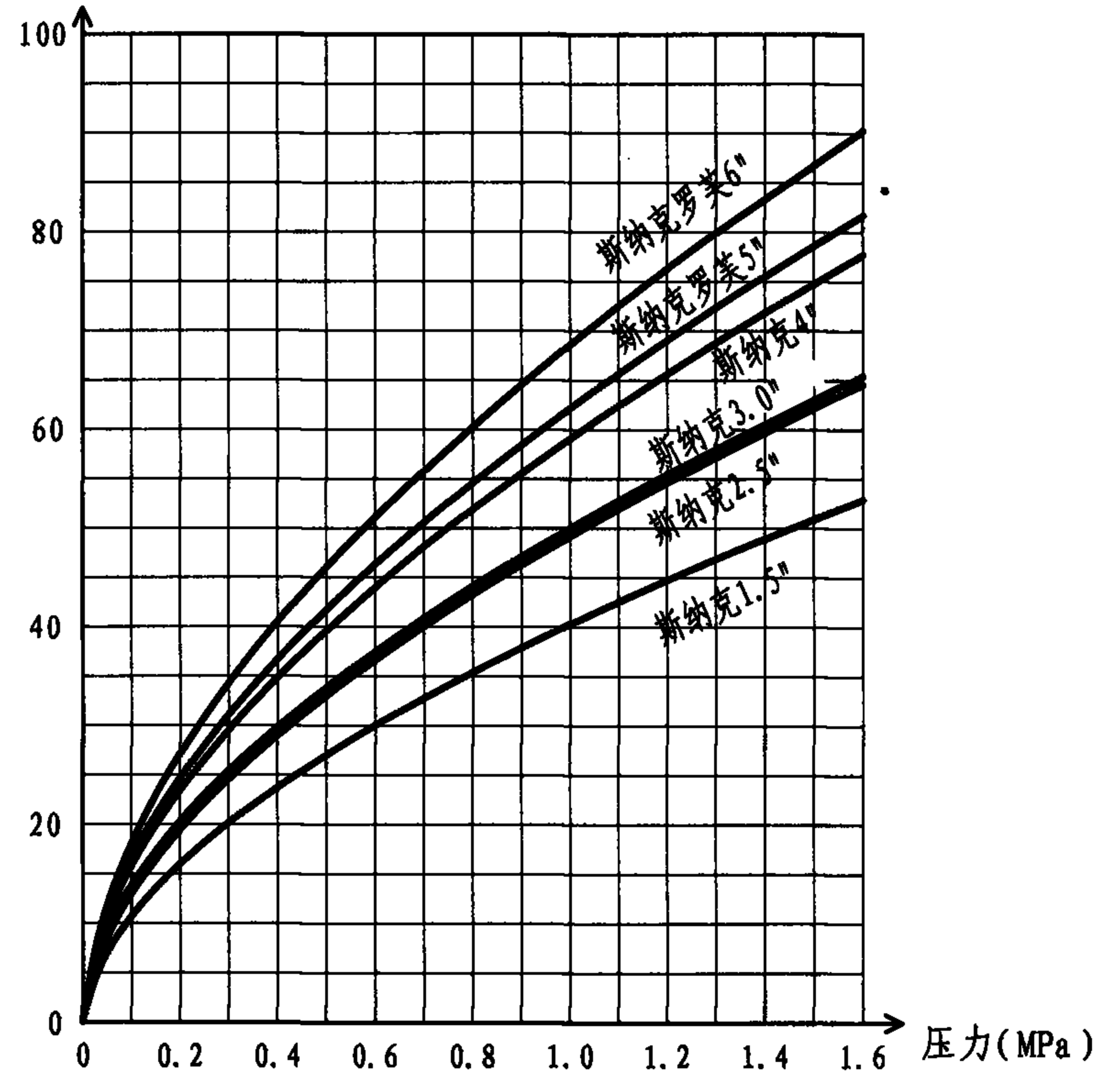
消防炮流量及后座力曲线					图集号	08S208
审核	戚晓专	戚晓专	校对	刘芳	设计	王世杰
					页	55

水平射程 (m)



消防炮水平射程曲线图

垂直射程 (m)



消防炮垂直射程曲线图

注: 本图按法国博克专业消防装备有限公司的资料编制。

消防炮水平及垂直射程曲线

图集号 08S208

审核 戚晓专 戚晓专 校对 刘芳 设计 王世杰

页 56

贮罐压力式泡沫比例混合装置说明

1. 概述: 作为泡沫灭火系统中泡沫混合液的供给源, 贮罐压力式泡沫比例混合装置是一种常用的设备。当压力水通过混合器时, 罐内流出的泡沫液与压力水按一定的比例自动混合, 并输出泡沫混合液供泡沫灭火系统进行灭火。

2. 贮罐形式: 以前的整体型泡沫液罐中的水与泡沫液没有隔离, 工作一段时间后水与剩余泡沫液发生混合而影响泡沫药剂的质量, 必须放尽重新灌装。目前应用较多的是橡胶隔膜罐, 贮罐内装有高强度橡胶膜, 橡胶膜内装泡沫液, 橡胶膜与罐体间为压力水。这样工作后所剩的泡沫液仍可使用, 避免了泡沫液的浪费, 同时橡胶膜还可避免充装的水成膜泡沫液与罐壁铁离子接触而影响水成膜泡沫液的性能。

罐的形状有立式和卧式两种, 可根据场地条件选用。

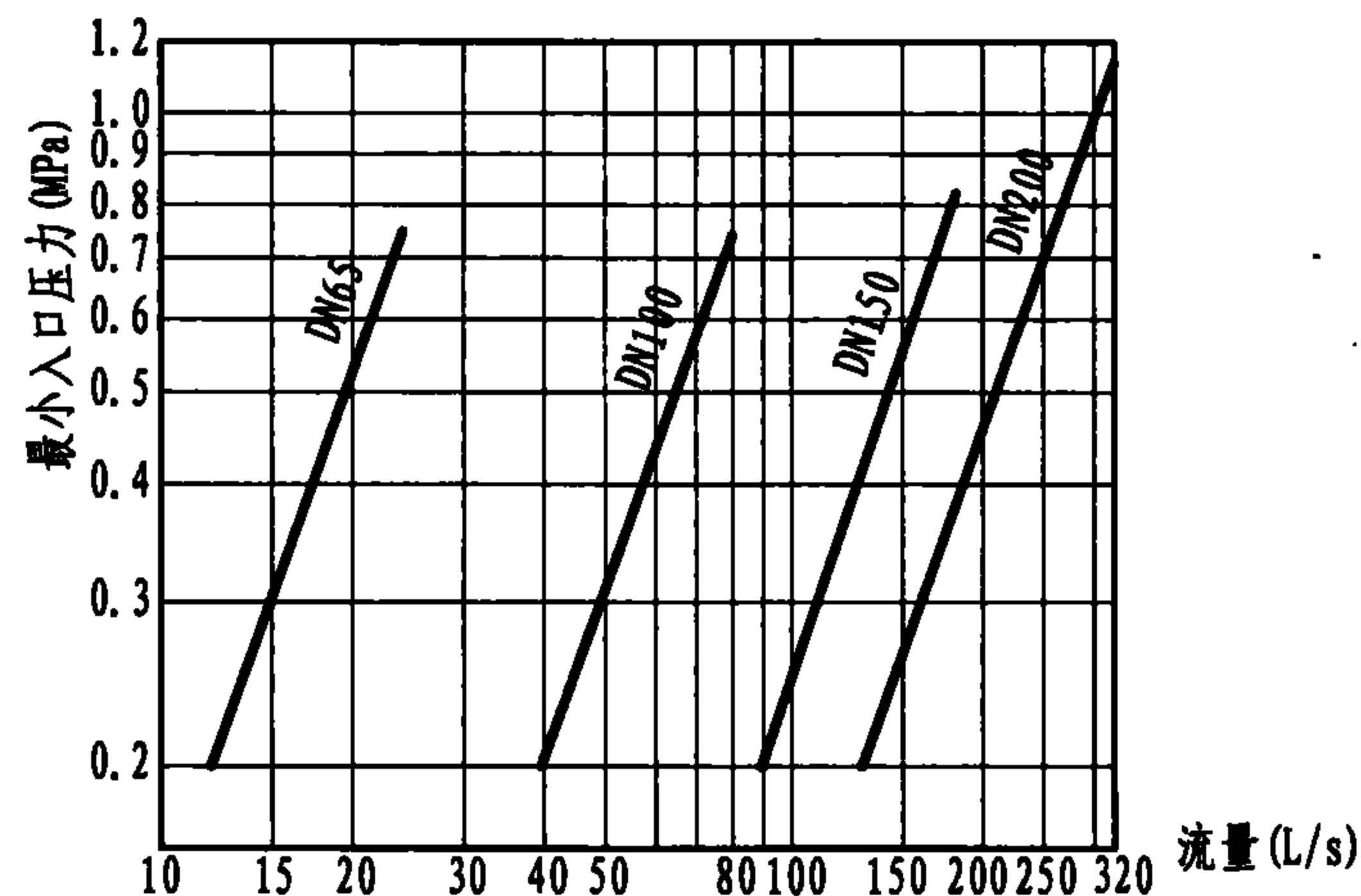
3. 阀门控制: 设备一般配备手动球阀, 手动操作。当需自动控制时, 进水阀及出液阀必须是电动或气动阀门, 同时还应在贮罐上安装电接点压力表。

4. 混合器入口最小压力: 要保证混合器的过流能力达到设计值, 必须使入口压力超过右侧曲线中的最小压力。

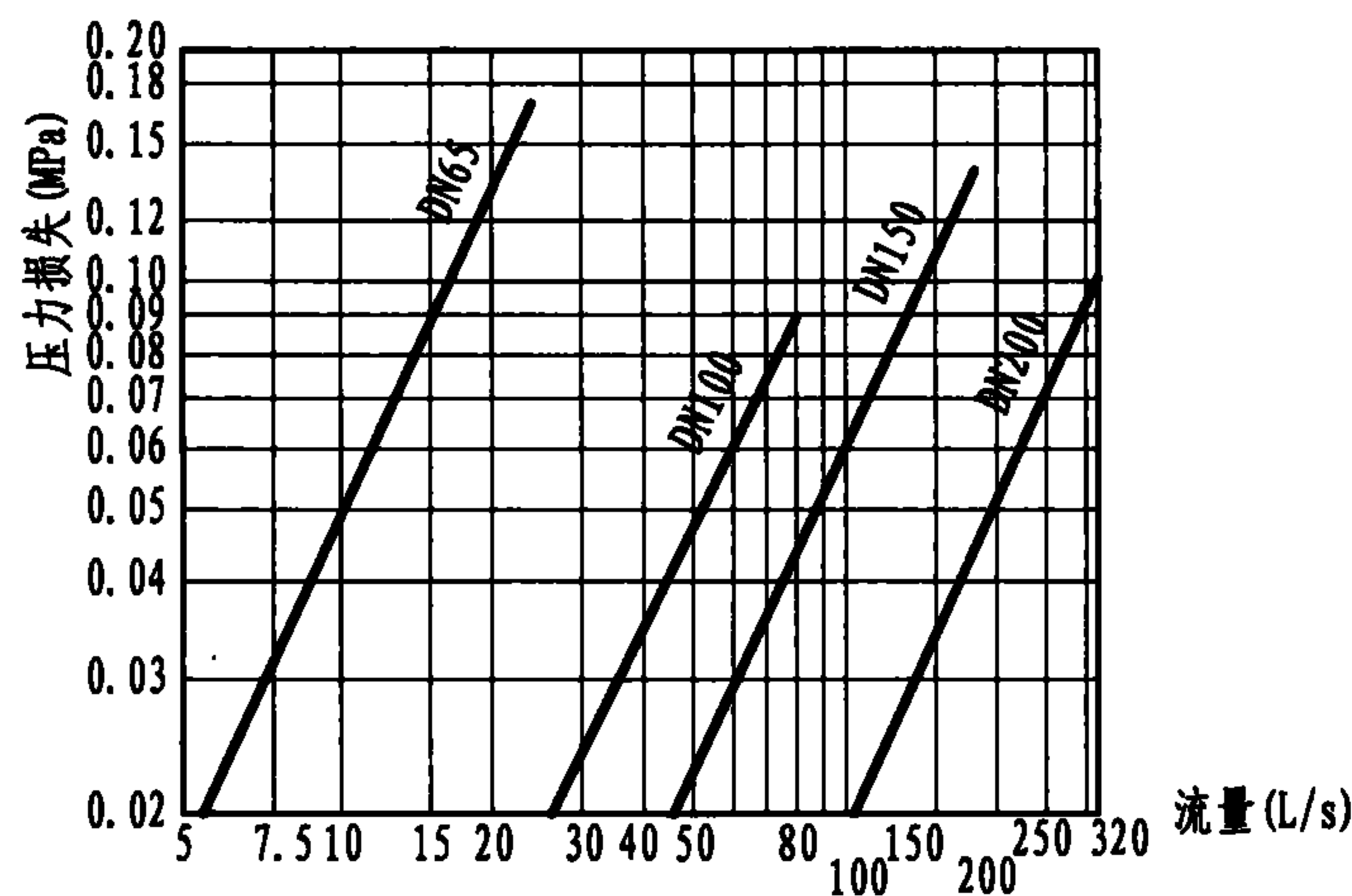
5. 混合比: 根据使用要求, 可配制3%或6%的混合比。

6. 系统示意图见第10页。

7. 本图按市售产品的资料编制。



最小入口压力—流量关系曲线图



混合器压力损失—流量关系曲线图

贮罐压力式泡沫比例混合装置说明

图集号

08S208

审核 戚晓专

戚晓专

校对

刘芳

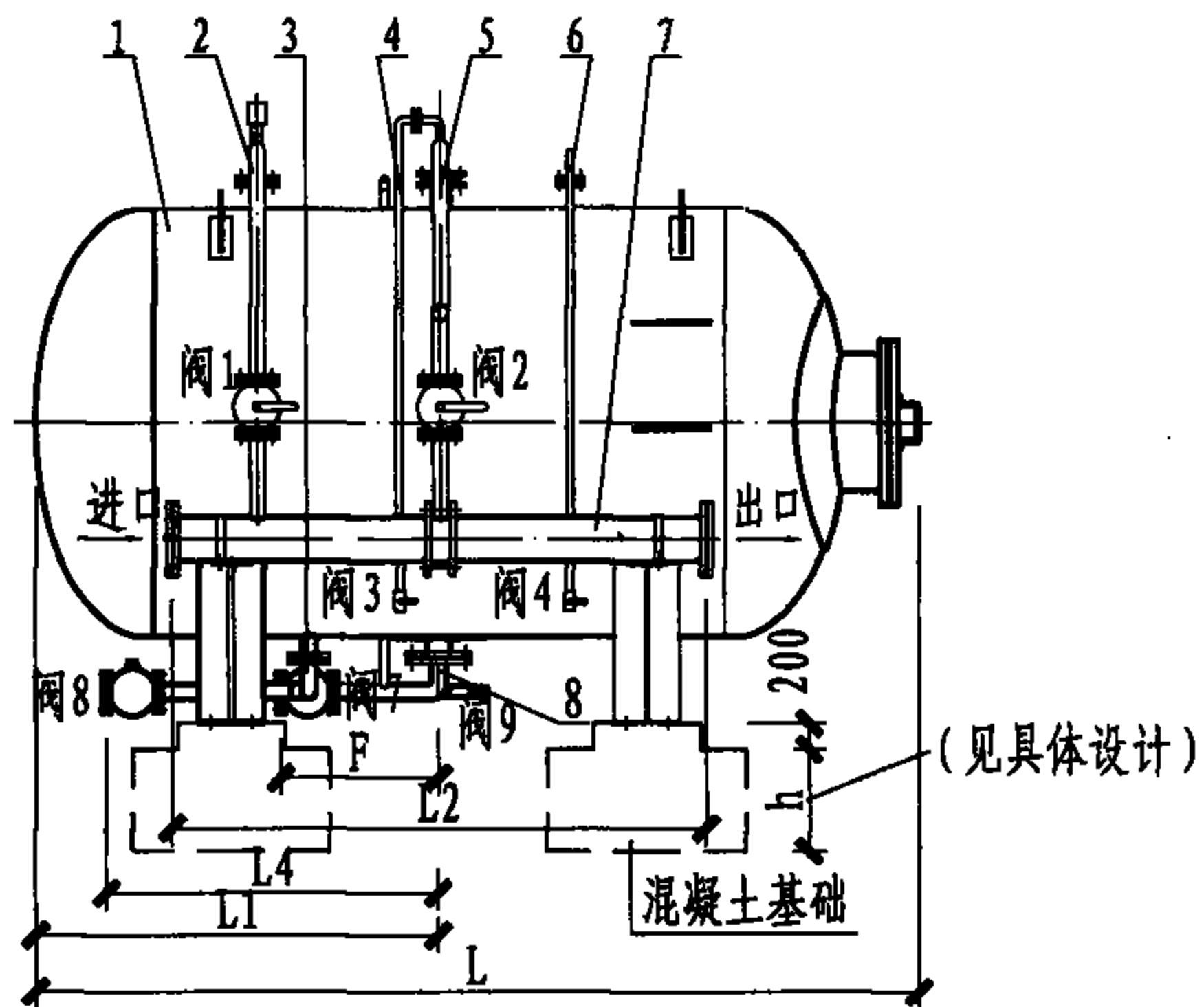
设计

王世杰

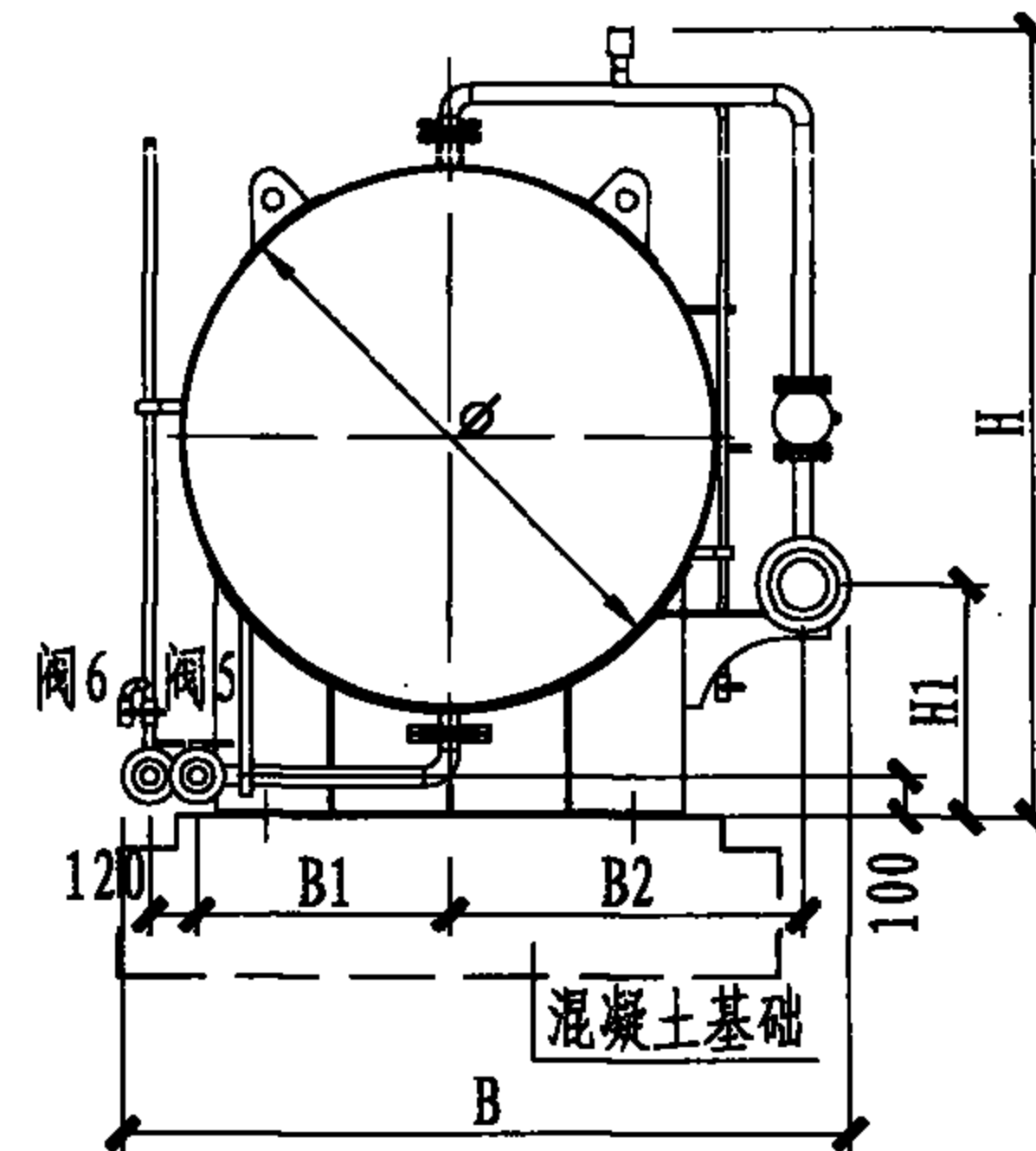
王世杰

页

57



正立面



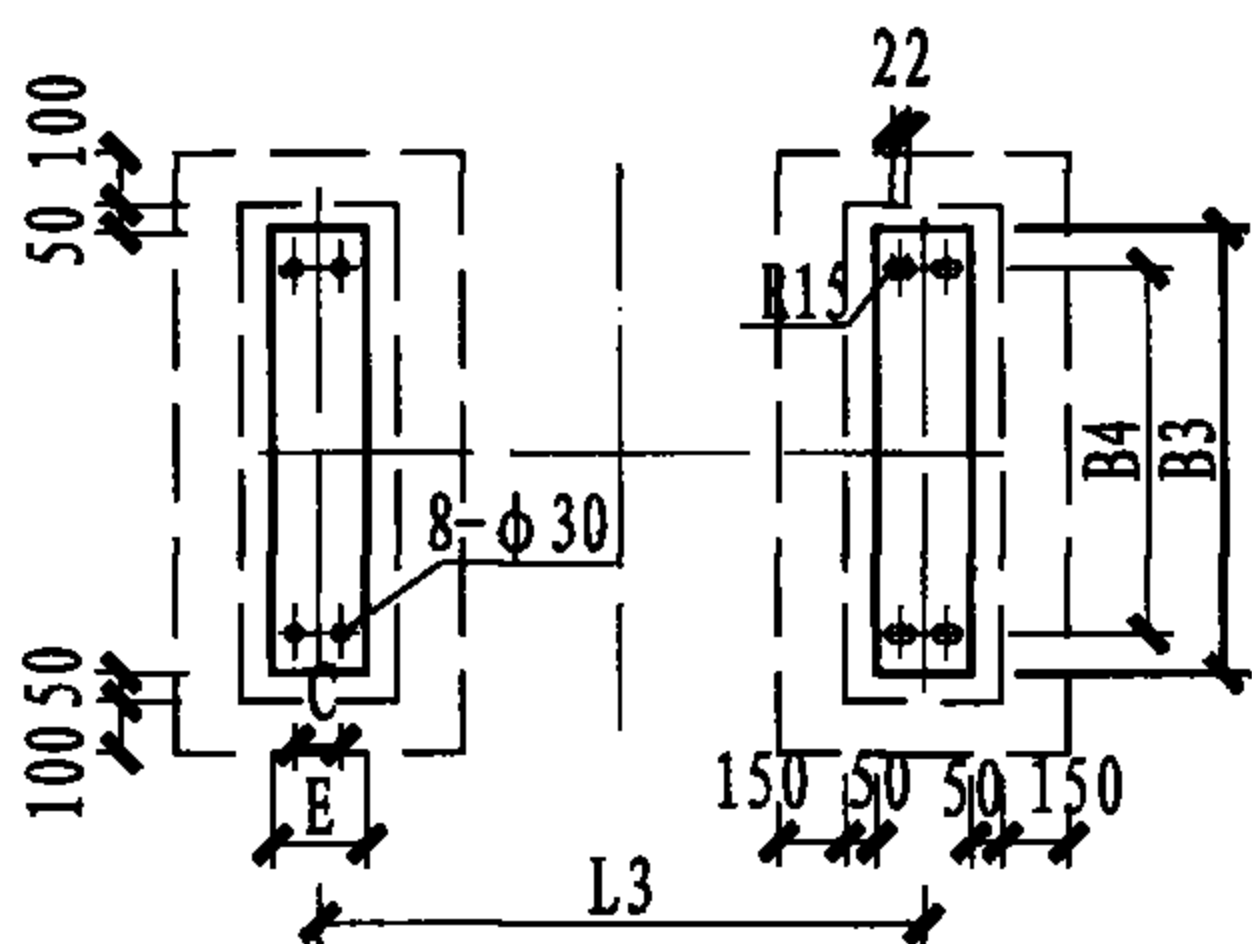
侧立面

名称表

编号	名称	编号	名称	编号	名称
1	罐体	7	混合器管	阀4	罐排气阀 (DN20)
2	进水管	8	加排液及位标管	阀5	位标显示阀 (DN20)
3	排水管			阀6	位标排空阀 (DN20)
4	胆内排气管	阀1	进水阀 (DN50)	阀7	排液阀 (DN50)
5	出液管	阀2	出液阀 (DN50)	阀8	排水阀 (DN50)
6	罐排气管	阀3	胆排气阀 (DN20)	阀9	加液阀 (DN20)

注:

1. 混凝土支墩由结构专业根据设备总重量进行设计，一般高出地面大于等于100mm，顶面可预埋钢板。
2. 地脚螺栓为M24×360。
3. 本图按市售产品的资料编制。



地脚安装尺寸

混合器直径 DN	流量 (L/s)
65	2.4~24
100	12~80
150	20~160
200	32~320

PHZY卧式隔膜型贮罐压力式泡沫比例混合装置

图集号

08S208

审核 戚晓专 戚晓专 校对 刘芳 设计 王世杰

页

58

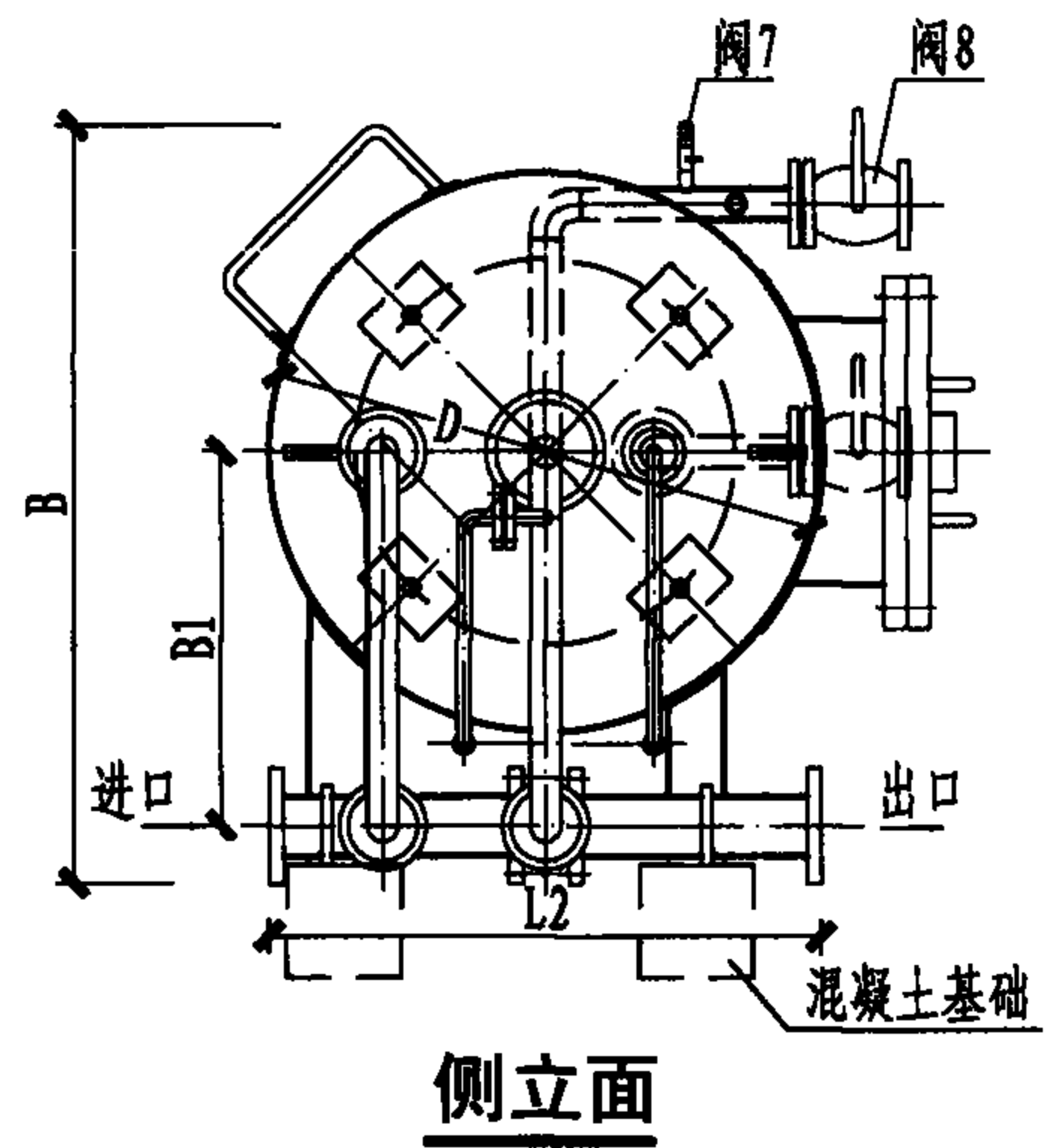
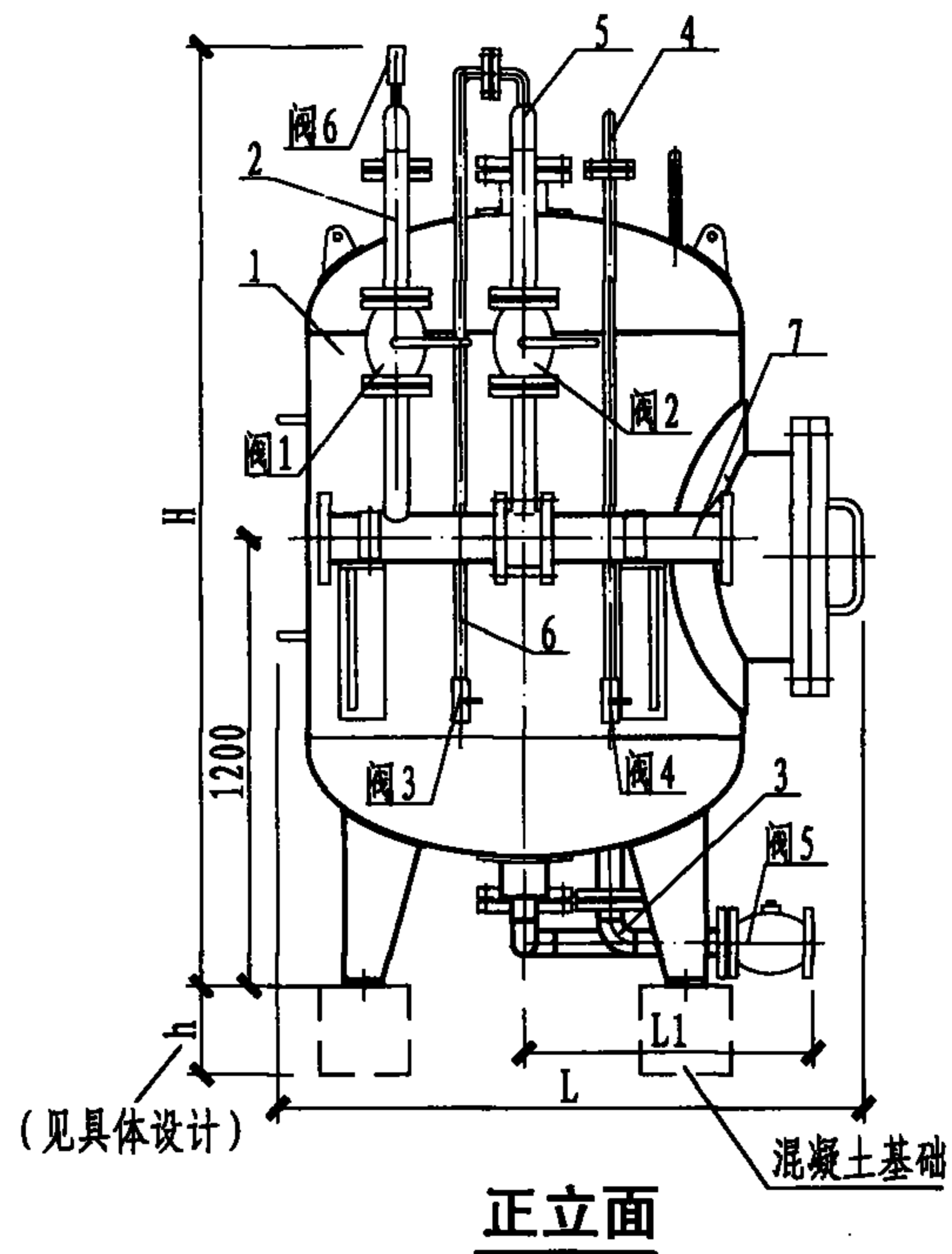
PHZY卧式隔膜型贮罐压力式泡沫比例混合装置尺寸表 (mm)

序号	型号	L	L1	L2	L3	L4	B	B1	B2	B3	B4	φ	H	H1	C	E	F	设备重量(kg)	
																		1.2MPa	1.6MPa
1	□/10	1756	763	1100	700	300	1500	680	480	900	740	1000	1830	650	100	180	400	1000	1200
2	□/15	2094	930	1140	800	400	1600	730	530	1000	820	1100	1930	700	120	200		1200	1400
3	□/20	2318	1042	1200	900	500	1650	780				1200	2032	130	230	1800		2000	
4	□/25	2460	1112	1600	1000	650	1730	830	580			1300	2132	160	260	1900		2200	
5	□/30	2850	1307	1600	1300														2000
6	□/35	2596	1179	2400	1000	500	1950	930	680			1300	1120	1500	2335	750	160	280	500
7	□/40	2896	1329		1300	700				2400	3200								
8	□/45	3196	1479		1600	850				2800	3400								
9	□/50	3486	1624							3000	3500								
10	□/55	3786	1774		1300	800				3200	3700								
11	□/60	3051	1406				1400	800	3400	4000									
12	□/65	3251	1506		1500	2250	1080	830	1500	1320	1800	2637	820	160	280	500	3600	4300	
13	□/70	3461	1611		1700												900	3800	4500
14	□/75	3671	1716		1500	800	4100	4800											
15	□/80	3871	1816				1600	900	4300	5000									
16	□/85	3443	1610		1800	900	4600	5300											
17	□/90	3613	1686				4900	5500											
18	□/95	3773	1766		2000	1000	5200	5800											
19	□/100	3943	1851				5500	6000											
20	□/110	4273	2016		2700	2450	1180	930	1700	1500	2000	2837	900	160	280	500	6100	6500	
21	□/120	4613	2186		3000												2000	1000	6300
22	□/130	4953	2356		3200	2300	1250	6500	7100										
23	□/140	5283	2521							2500	6700	7400							
24	□/150	5613	2686		3600	3000	1500	6800	7500										

注: 1. 产品型号含义: PHZY □/30
 贮罐容积为3000L
 最大混合液流量 L/s
 泡沫比例混合装置

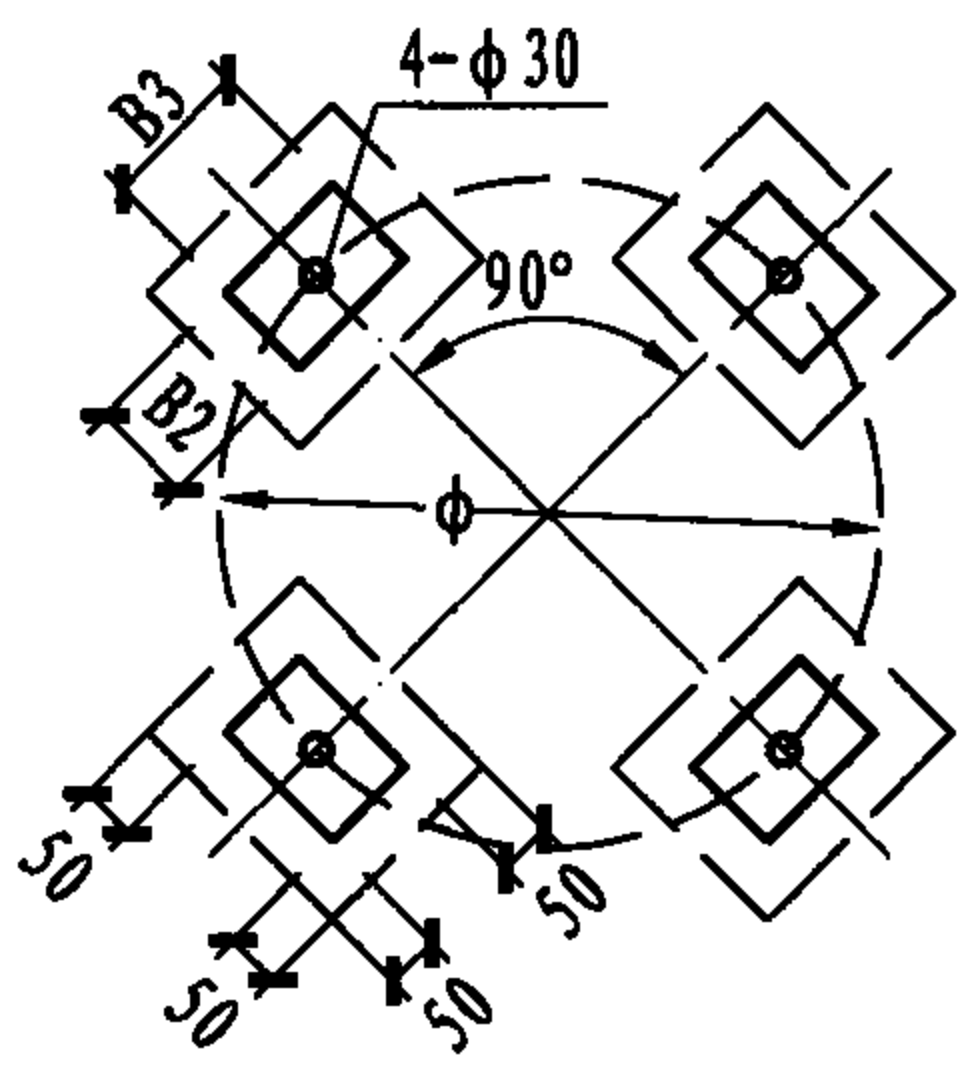
2. 设备重量不含泡沫液重量。
 3. 本表按市售产品的资料编制。

PHZY卧式隔膜型贮罐压力式 泡沫比例混合装置尺寸表								图集号	08S208
审核	戚晓专	刘芳	校对	刘芳	设计	王世杰	页	59	



名称表

编号	名称	编号	名称	编号	名称
1	罐体	7	混合器管	阀5	排水阀 (DN50)
2	进水管			阀6	安全阀
3	排水管	阀1	进水阀 (DN50)	阀7	加液阀 (DN20)
4	罐排气管	阀2	出液阀 (DN50)	阀8	排液阀 (DN50)
5	出液管	阀3	胆排气管 (DN20)		
6	胆内排气管	阀4	罐排气管 (DN20)		



地脚安装尺寸

注:

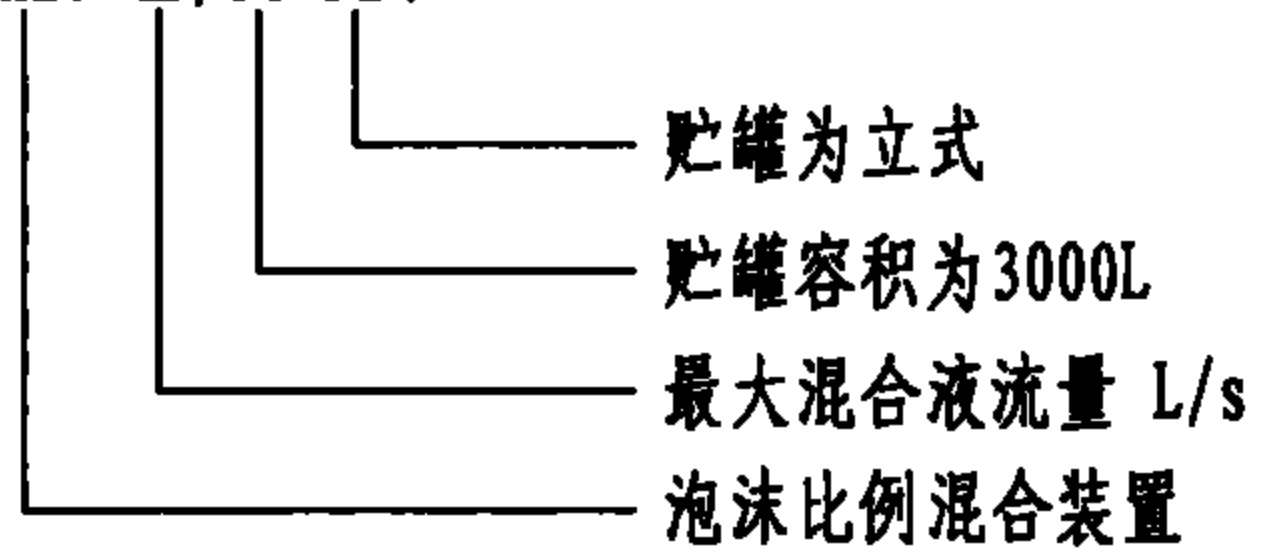
1. 混凝土支墩由结构专业根据设备总重量进行设计, 一般高出地面大于等于100mm, 顶面可预埋钢板。
2. 地脚螺栓为M24 × 360。
3. 本图按市售产品的资料编制。

PHZY-PL立式隔膜型贮罐压力式泡沫比例混合装置					图集号	08S208
审核	戚晓专	校对	刘芳	设计	王世杰	页
						60

PHZY-PL系列立式隔膜型贮罐压力式泡沫比例混合装置尺寸表 (mm)

编号	型号	L	L1	L2	B	B1	B2	B3	H	φ	D	设备重量(kg)	
												1.2MPa	1.6MPa
1	□/10	1285	750	1000	1428	680	110	160	2294	700	1016	1000	1200
2	□/15	1385	800		1528	730	150	210	2624	740	1116	1100	1400
3	□/20	1589	850		1700	830			2612	950	1320	1800	2000
4	□/25				3012	1900	2200						
5	□/30	1793	950	1500	1832	930	180	250	2840	1100	1524	2000	2500
6	□/35								3140			2200	2800
7	□/40	1893			1932	980			3170	1624	2400	3200	
8	□/45				3430	2800			3400				
9	□/50	2097	1000		2134	1080			3170	1200	1828	3000	3600
10	□/55								3378			3200	3800
11	□/60						3588	3400	4100				
12	□/65	2297	1100		2334	1180	200	260	3488	1500	2028	3600	1200
13	□/70											3788	3800
14	□/75						3648	4100	4800				
15	□/80								3818			4300	5000

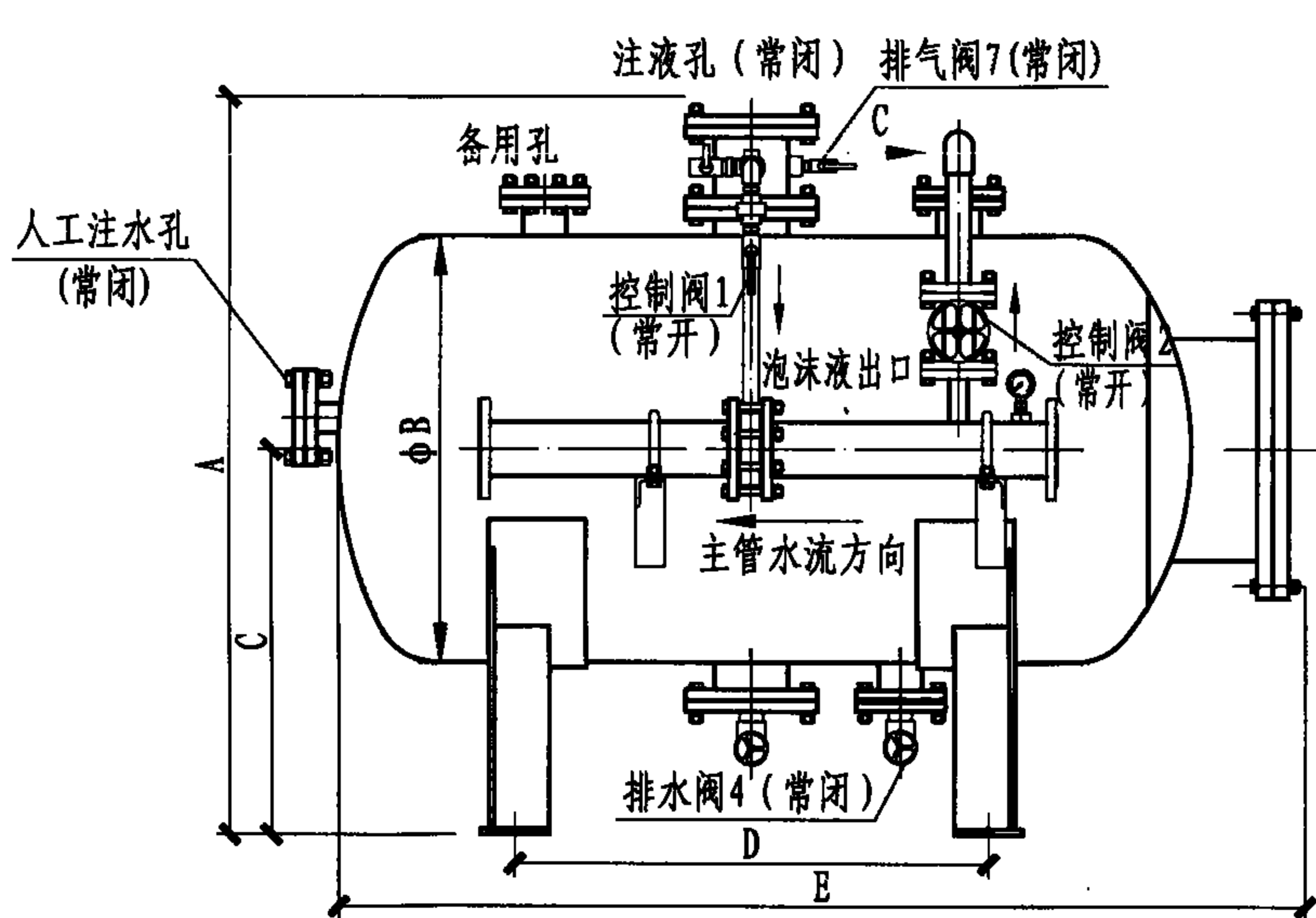
注: 1. 产品型号含义: PHZY □/30-PL,



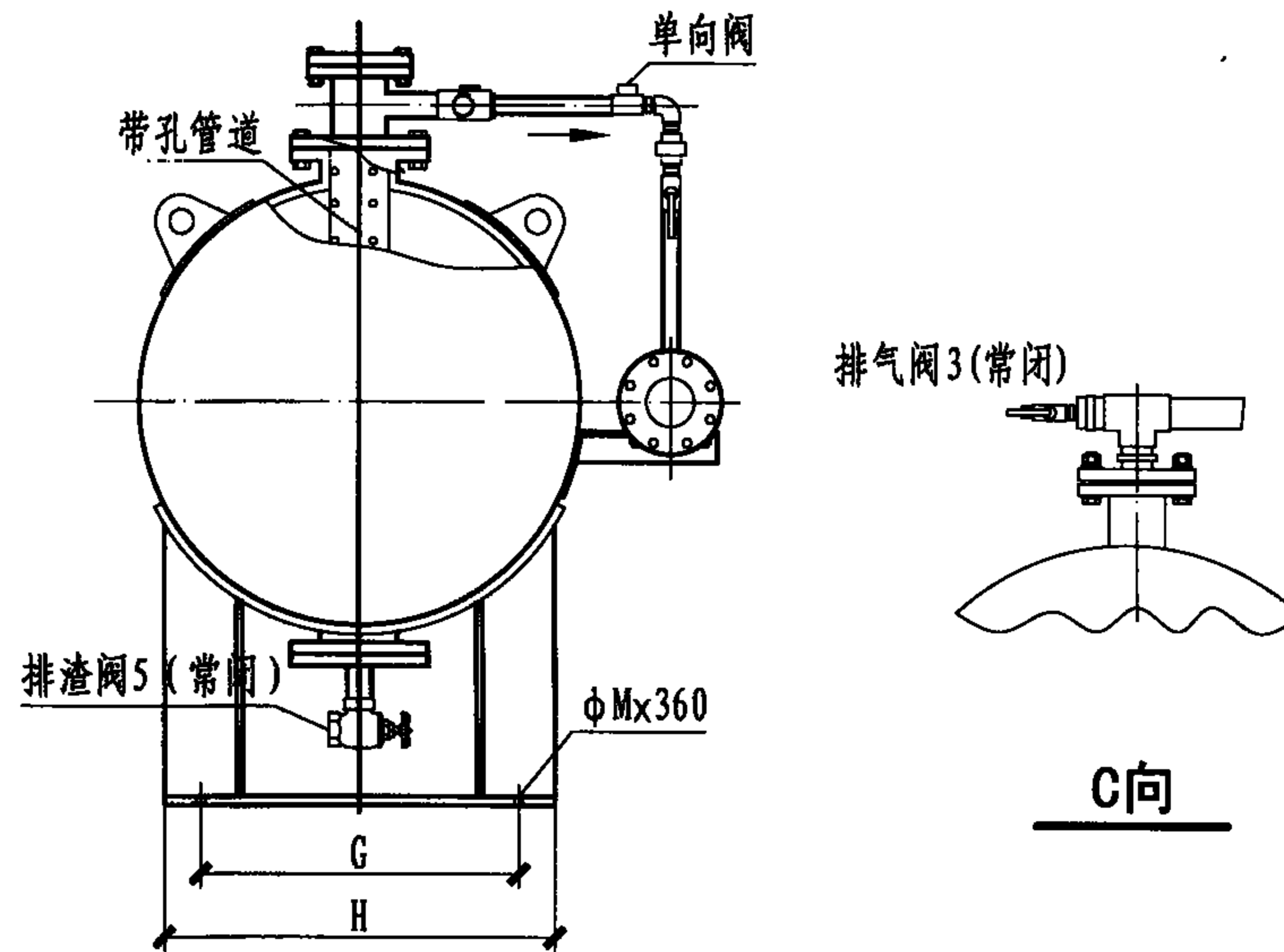
2. 设备重量不含泡沫液重量。

3. 本表按市售产品的资料编制。

PHZY-PL立式隔膜型贮罐压力式 泡沫比例混合装置尺寸表								图集号	08S208
审核	戚晓专	校对	刘芳	设计	王世杰	页	61		



正立面



侧立面

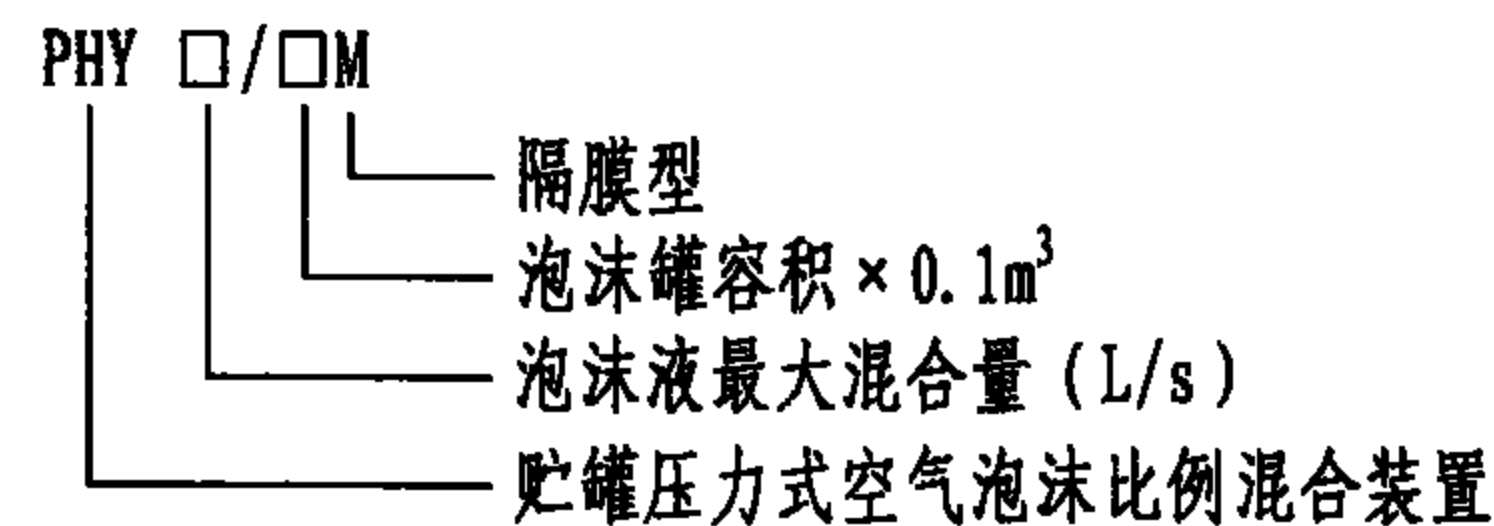
PHY压力式比例混合装置技术参数表

型号	流量范围 (L/s)	混合比例 (%)	工作压力 (MPa)	压降 (MPa) (最大流量下)	口径 (mm)
PHY16	4~16	3或6	0.6~1.2	<0.15	100
PHY20	4~20	3或6	0.6~1.2	<0.15	100
PHY40	10~40	3或6	0.6~1.2	<0.15	100
PHY64	20~64	3或6	0.6~1.2	<0.15	150
PHY80	20~80	3或6	0.6~1.2	<0.15	150
PHY100	24~100	3或6	0.6~1.2	<0.15	150或200

注: 1. 安全阀设定压力1.6MPa。
2. 比例混合器管道口径和混合比可根据用户需要而定。

注:

1. 产品标记:



2. 标记示例: 比例混合器的设计流量为40L/s, 泡沫罐容量为2m³, 型号为PHY40/20M。

3. 本图按萃联(中国)消防设备制造有限公司的资料编制。

PHY压力式泡沫比例混合装置技术参数表
卧式贮罐外形图

图集号

08S208

审核 戚晓专 戚晓专 校对 刘芳 设计 王世杰

页

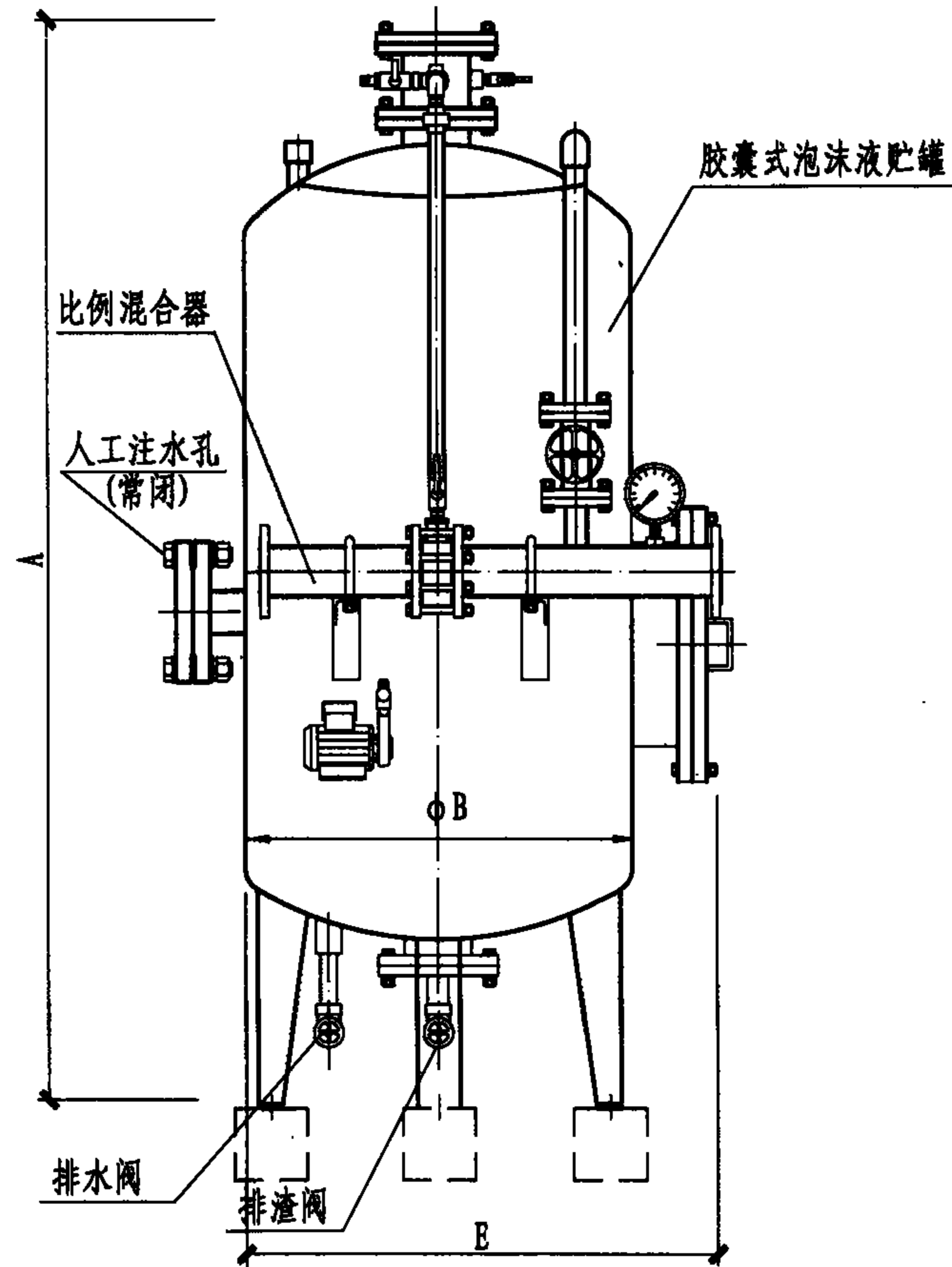
62

PHY压力式泡沫比例混合装置卧式贮罐外形尺寸表 (mm)

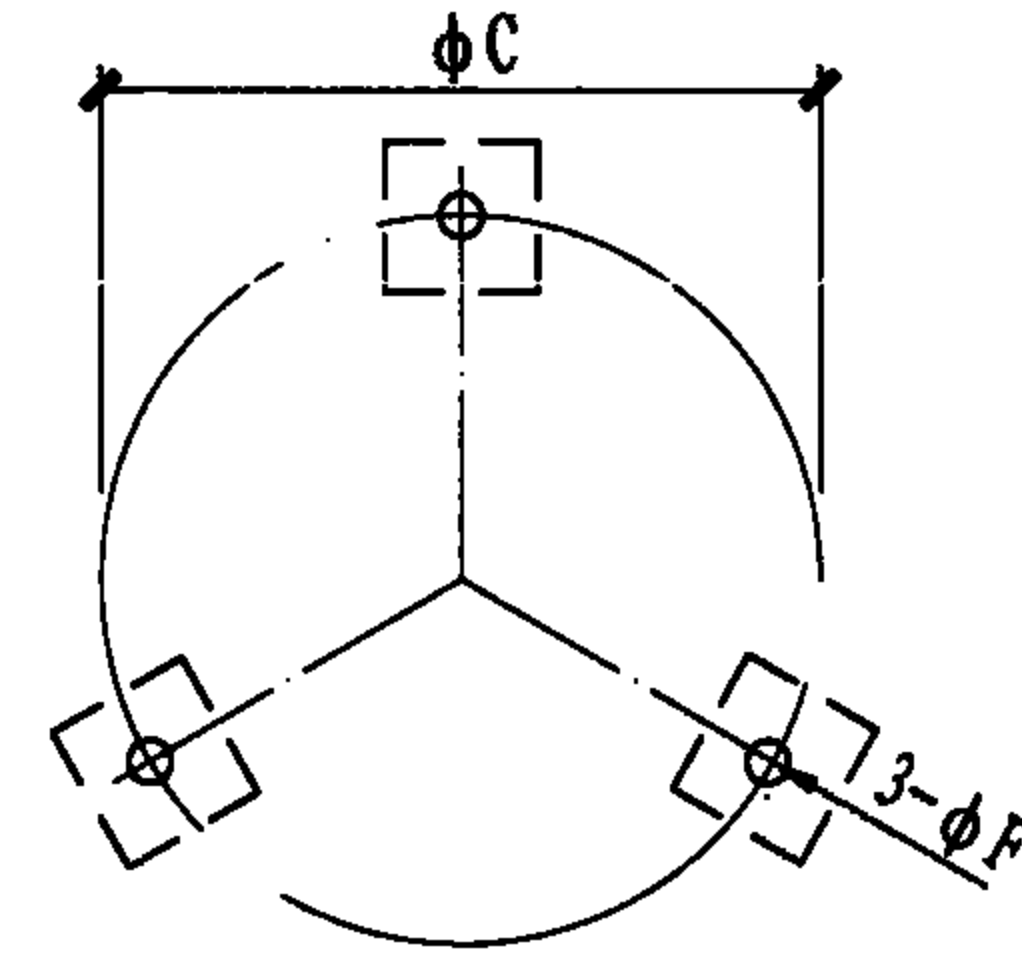
序号	型号	容积 (L)	A	φB	C	D	E	G	H	φM	重量 (kg)
1	PHY/5M	500	1240	600	650	1260	2010	400	550	20	600
2	PHY/10M	1000	1550	900	810	970	2000	590	810	20	720
3	PHY/15M	1500	1650	1000	860	1100	2300	600	760	24	830
4	PHY/20M	2000	1750	1100	910	1440	2640	660	820	24	940
5	PHY/25M	2500	1850	1100	960	1440	2100	720	820	24	1100
6	PHY/30M	3000	1950	1300	1010	1800	2736	780	940	24	1310
7	PHY/40M	4000	2150	1500	1110	1440	2900	900	1060	24	1420
8	PHY/50M	5000	2250	1600	1160	1500	3090	960	1120	24	1450
9	PHY/55M	5500	2250	1600	1160	1650	3090	960	1120	24	1550
10	PHY/60M	6000	2250	1600	1160	1900	3490	960	1120	24	2000
11	PHY/70M	7000	2450	1800	1260	1600	3290	1120	1280	24	2150
12	PHY/80M	8000	2460	1800	1260	2000	3710	1120	1280	24	2600
13	PHY/90M	9000	2660	1800	1360	1700	3500	1260	1280	24	2700
14	PHY/100M	10000	2660	2000	1360	2000	3800	1260	1420	24	2800
15	PHY/120M	12000	2660	2000	1360	2500	4338	1260	1420	24	3000
16	PHY/150M	15000	2660	2000	1360	3500	5300	1260	1420	24	3500

注：本表按萃联（中国）消防设备制造有限公司的资料编制。

PHY压力式泡沫比例混合装置 卧式贮罐外形尺寸表								图集号	08S208
审核	戚晓专	戚晓专	校对	刘芳	刘芳	设计	王世杰	页	63



PHY立式贮罐正立面



地脚螺丝孔位

PHY立式贮罐外形尺寸表 (mm)

序号	型号	容积(L)	A	φB	φC	E	φF	地脚螺栓	重量(kg)
1	PHY/5M	500	2100	700	500	950	24	φ 20x360	425
2	PHY/8M	800	2150	900	630	1150	24	φ 20x360	500
3	PHY/10M	1000	2400	900	630	1150	24	φ 20x360	720
4	PHY/15M	1500	2700	1000	700	1250	24	φ 20x360	800
5	PHY/20M	2000	2650	1200	950	1450	24	φ 20x360	900
6	PHY/25M	2500	3100	1200	950	1450	24	φ 20x360	960
7	PHY/30M	3000	3150	1300	950	1550	24	φ 20x360	1120
8	PHY/40M	4000	3250	1500	1150	1750	30	φ 24x360	1420
9	PHY/50M	5000	3500	1600	1250	1850	30	φ 24x360	1450
10	PHY/60M	6000	3900	1600	1250	1850	30	φ 24x360	2000
11	PHY/70M	7000	3950	1800	1400	2050	30	φ 24x360	2150
12	PHY/80M	8000	3500	2000	2000	2250	30	φ 24x360	2600
13	PHY/100M	10000	4300	2000	2000	2250	30	φ 24x360	2800
14	PHY/120M	12000	4700	2000	2000	2250	30	φ 24x360	3000

注: 1. 重量不包含泡沫液重量。

2. 本图按萃联(中国)消防设备制造有限公司的资料编制。

PHY压力式泡沫比例混合装置 立式贮罐外形图及尺寸表							图集号	08S208
审核	戚晓专	戚晓专	校对	刘芳	设计	王世杰	页	64

平衡压力式泡沫比例混合装置说明

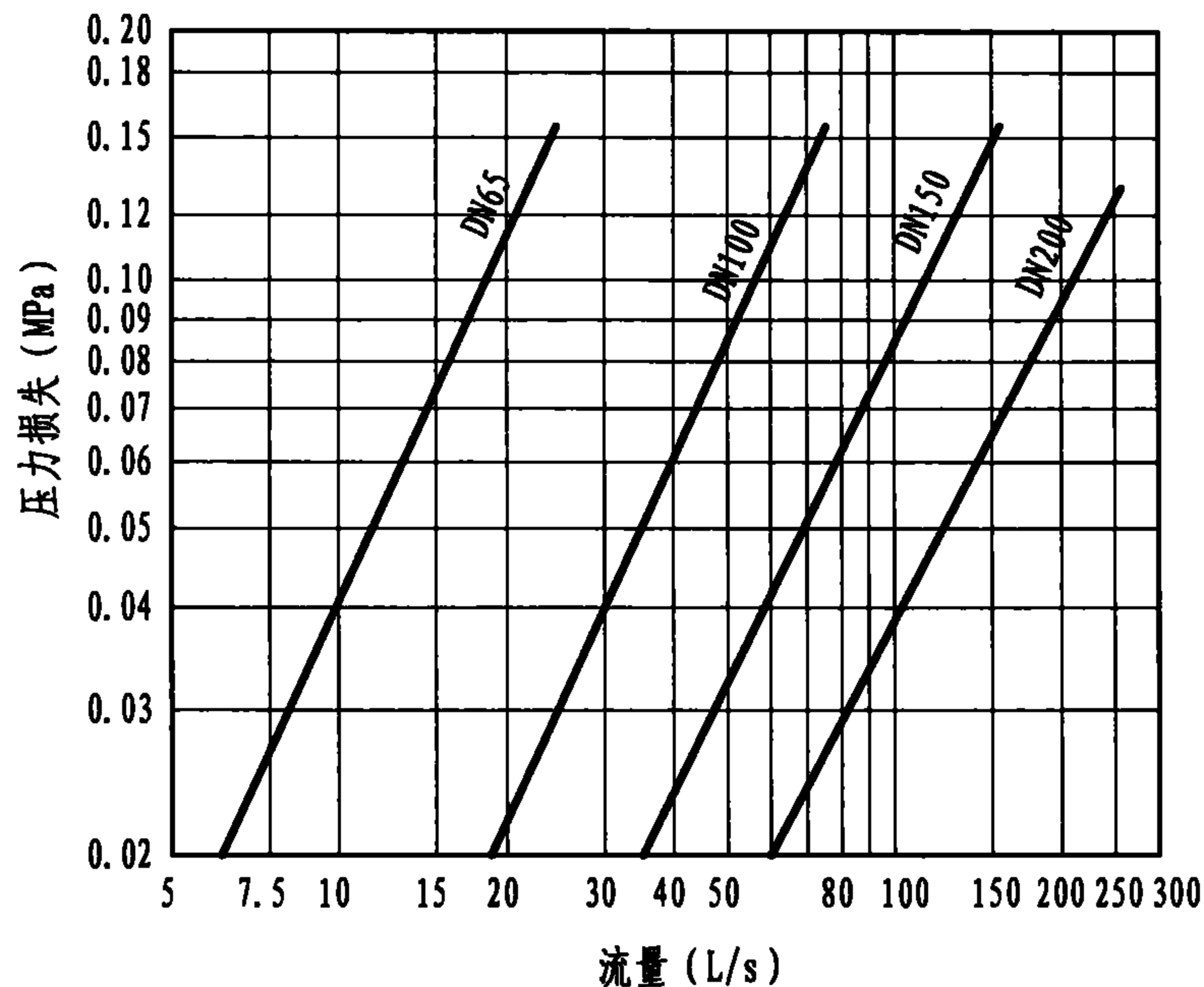
当泡沫液供给量较大及泡沫炮数量较多时，宜采用平衡压力式泡沫比例混合装置。平衡压力式泡沫比例混合装置由常压罐、泡沫液泵（常采用电动机、水轮机、柴油机驱动的齿轮泵）、平衡调节阀、安全泄压阀、混合器管路、回流管路（包括阀件）等组成。管路可水平布置，亦可垂直布置，视现场情况而定。泡沫液进口压力应大于进水压力，一般宜大于0.1MPa。

典型原理图见第66、69、72页

PHP平衡压力式泡沫比例混合装置性能参数表

项目 \ 型号	PHP3/65 PHP6/65	PHP3/100 PHP6/100	PHP3/150 PHP6/150	PHP3/200 PHP6/200
工作压力范围 (MPa)	0.6~0.8			
混合比	3%~4% (标定混合比3%) 6%~7% (标定混合比6%)			
泡沫混合液流量范围 (L/s)	6~24	18~72	36~160	60~260
混合器管路进出水口径	DN65	DN100	DN150	DN200
装置压力损失 (MPa)	<0.15 (见曲线)			

注：本图按市售产品的资料编制。



混合装置压力损失—流量关系曲线图

平衡压力式泡沫比例混合装置性能参数

图集号

08S208

审核 戚晓专

戚晓专

校对

刘芳

设计

王世杰

王世杰

页

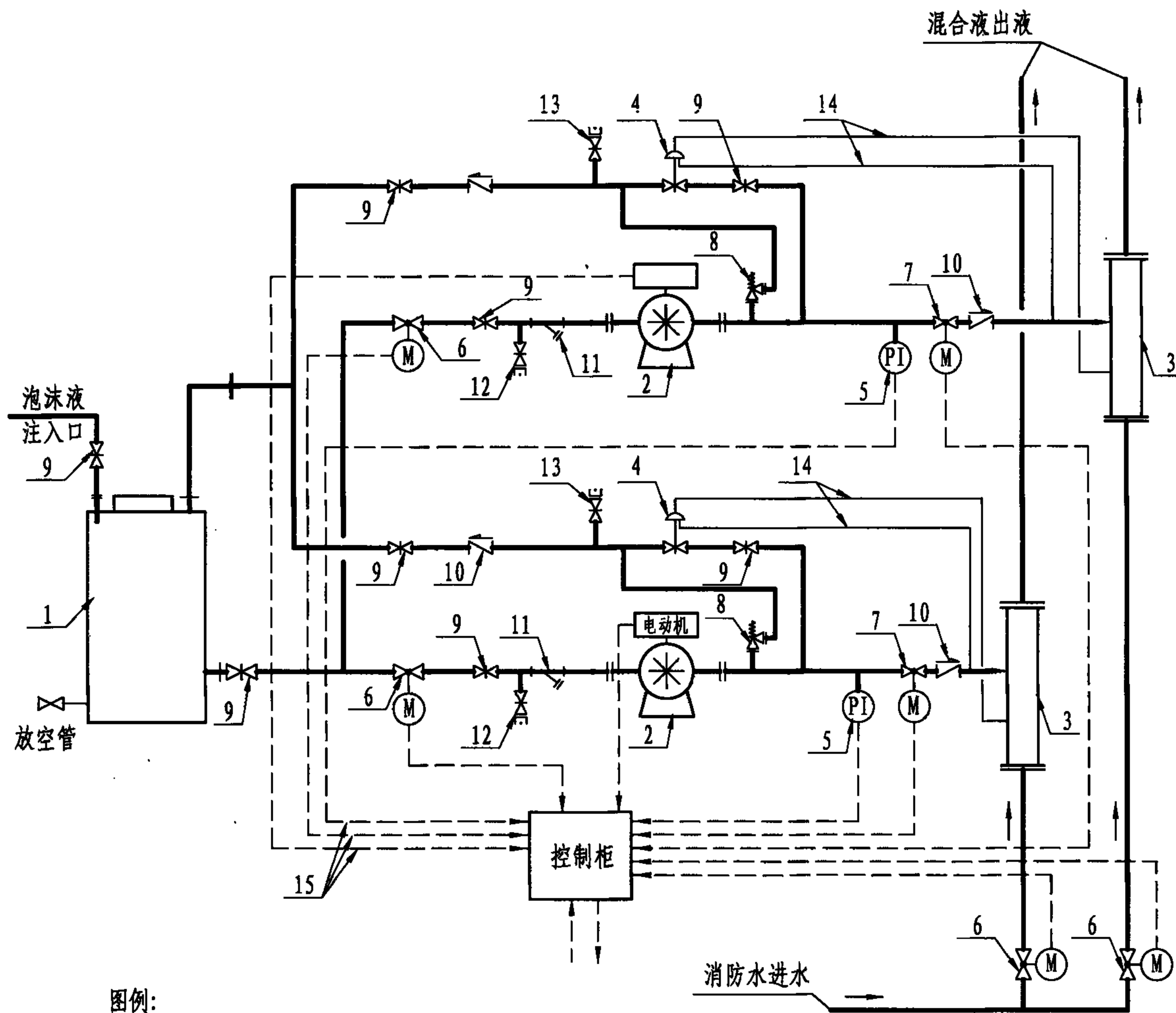
65

页

65

名称功能表

编号	名称	功能
1	泡沫液罐	贮存泡沫液
2	泡沫液泵 (电动)	以电动机作为动力, 使泡沫液泵运转, 将泡沫液加压。泡沫液泵的压力与进水压力有关
3	比例混合器	使泡沫液和水按一定比例混合, 按需要的混合液流量来选择
4	平衡阀	依靠水力作用的先导型调节阀, 自动调节泡沫液压力与水的压力保持平衡, 以保证精确的混合比
5	压力开关	当泡沫液泵工作压力达到设定值时, 电动阀2才打开
6	电动阀1	常闭, 当泡沫液及混合液系统工作时打开
7	电动阀2	常闭, 当泡沫液系统工作压力达到设定值时打开
8	安全阀	泡沫液系统超压时回流
9	阀门	控制管路开关, 系统工作时常开
10	止回阀	防止回流
11	过滤器	过滤泡沫液管路中的杂质
12	接口1	冲洗泡沫液管路进口
13	接口2	冲洗泡沫液管路排出口
14	压力平衡管	传输泡沫液与水的压力, 在设定压力下, 自动保持平衡
15	控制线路	控制阀门开闭及电动机的启停



图例:

—— 管线
 - - - - 控制线

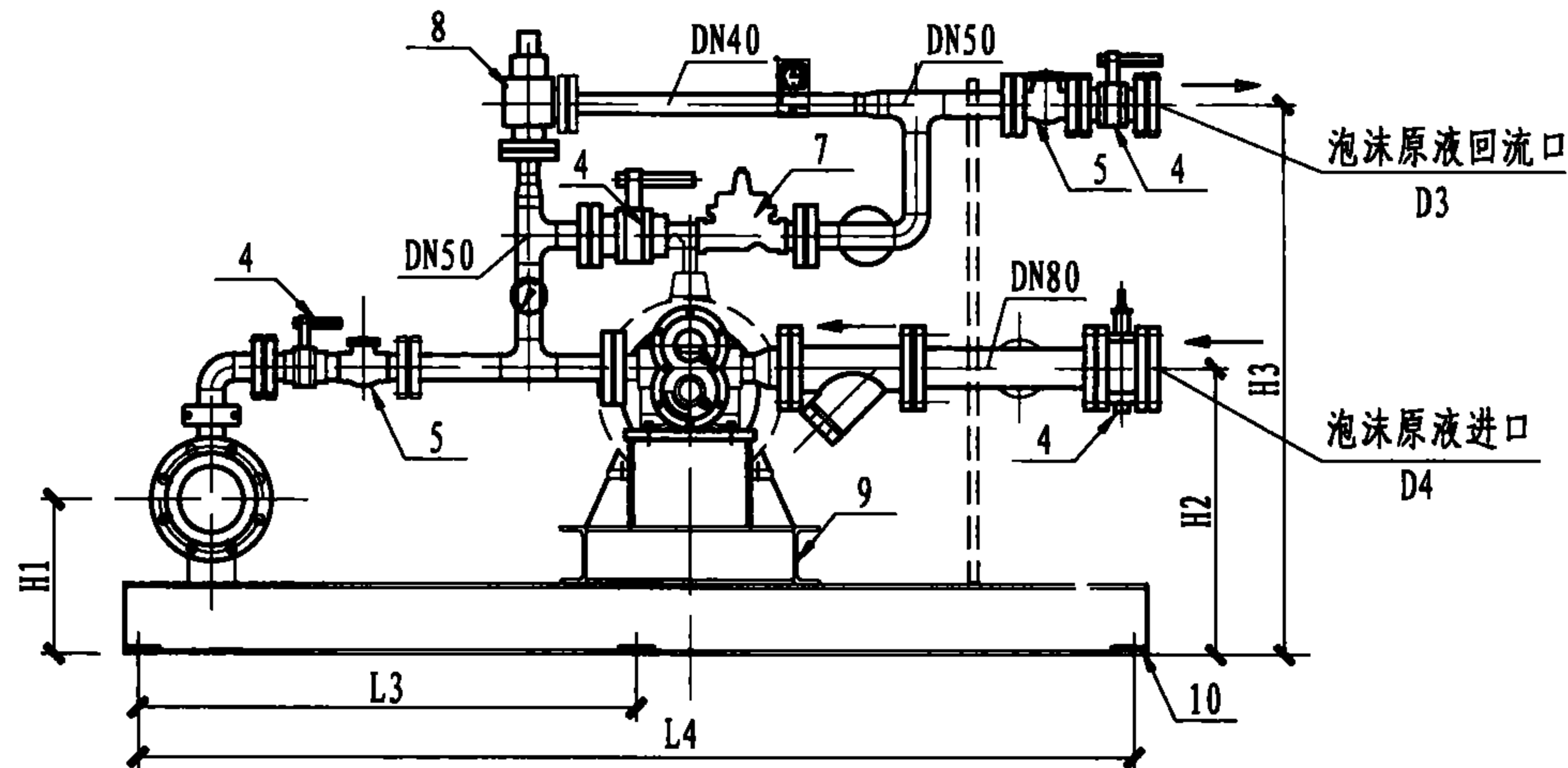
注: 灭火系统原理图见第11页, 本图按市售产品的资料编制, 管线连接与第11页原理图略有不同。

平衡压力式泡沫比例混合装置原理图 (一)
 (电动机驱动、两套单泵)

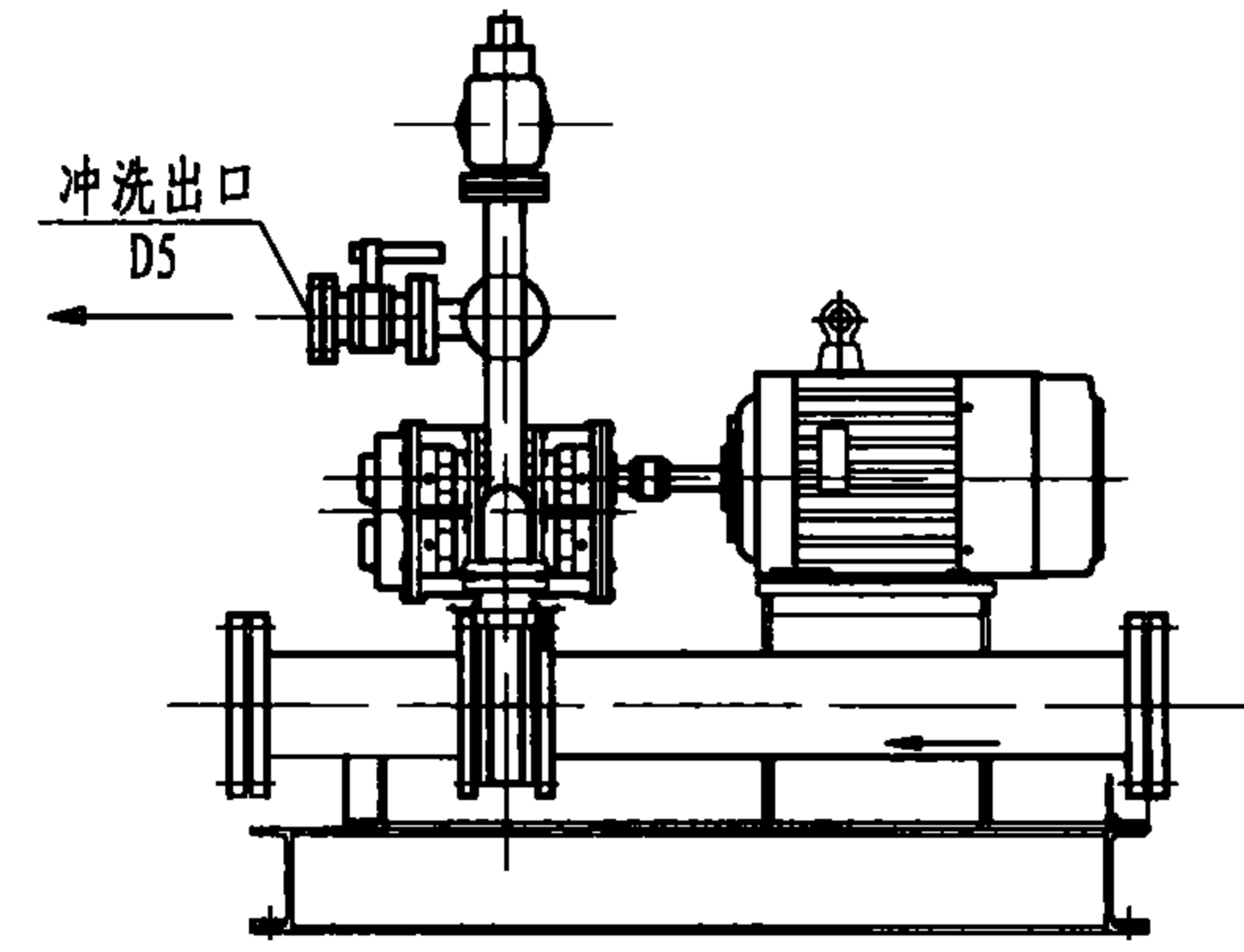
图集号 08S208

审核 戚晓专 校对 刘芳 设计 王世杰

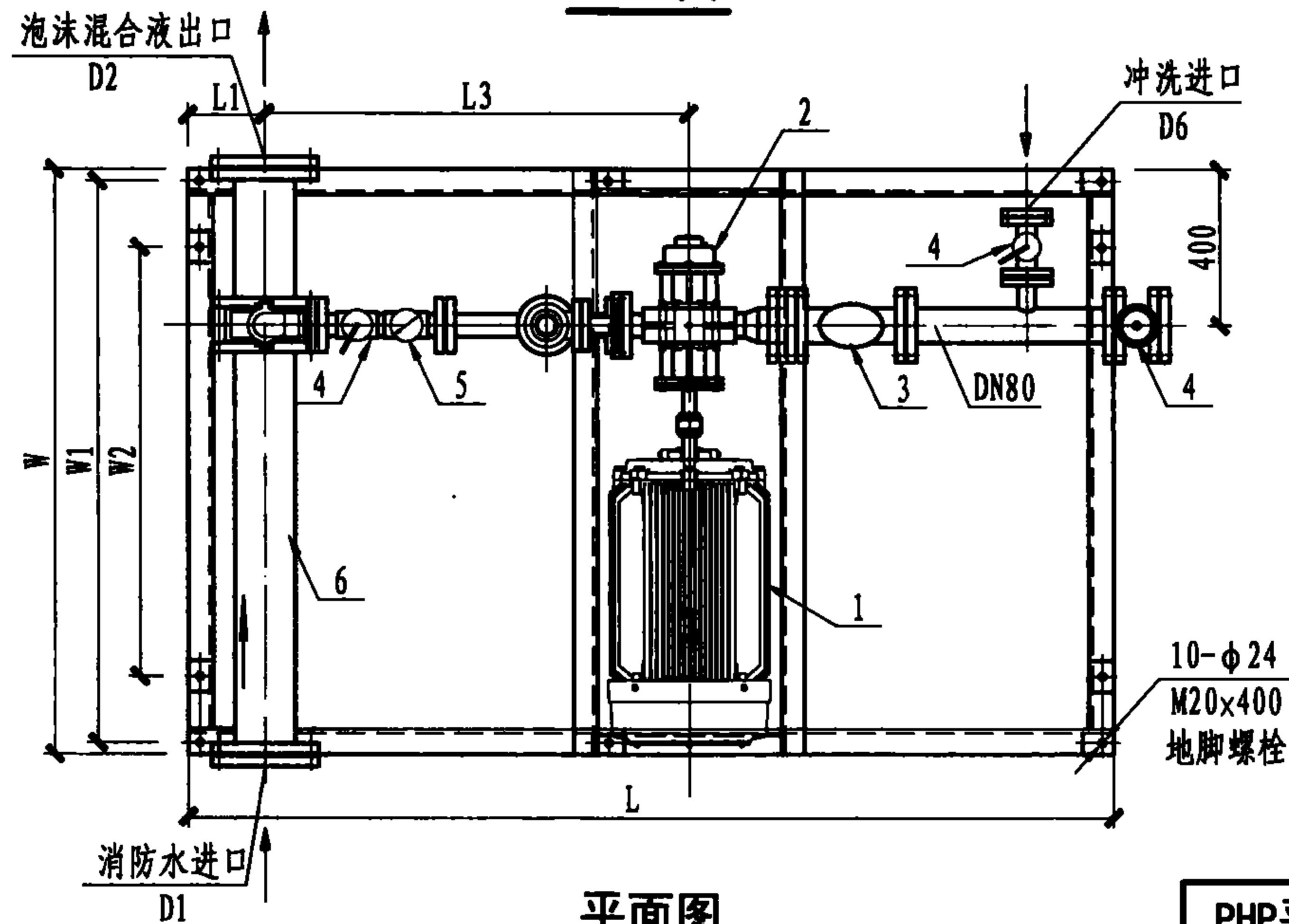
页 66



正立面



侧立面



平面图

部件名称表

编号	名称	编号	名称
1	电机	6	比例混合器
2	泡沫液泵	7	平衡阀
3	过滤器	8	安全阀
4	球阀 (手动或电动)	9	支座
5	止回阀	10	底座

注:

1. 原理图参见第66页。
2. 设备安装详见产品的具体安装说明。
3. 本图按市售产品的资料编制。

PHP平衡压力式泡沫比例混合装置外形尺寸 (一)				图集号	08S208
(电动机驱动、单泵)					
审核	戚晓专	校对	刘芳	设计	王世杰
				页	67

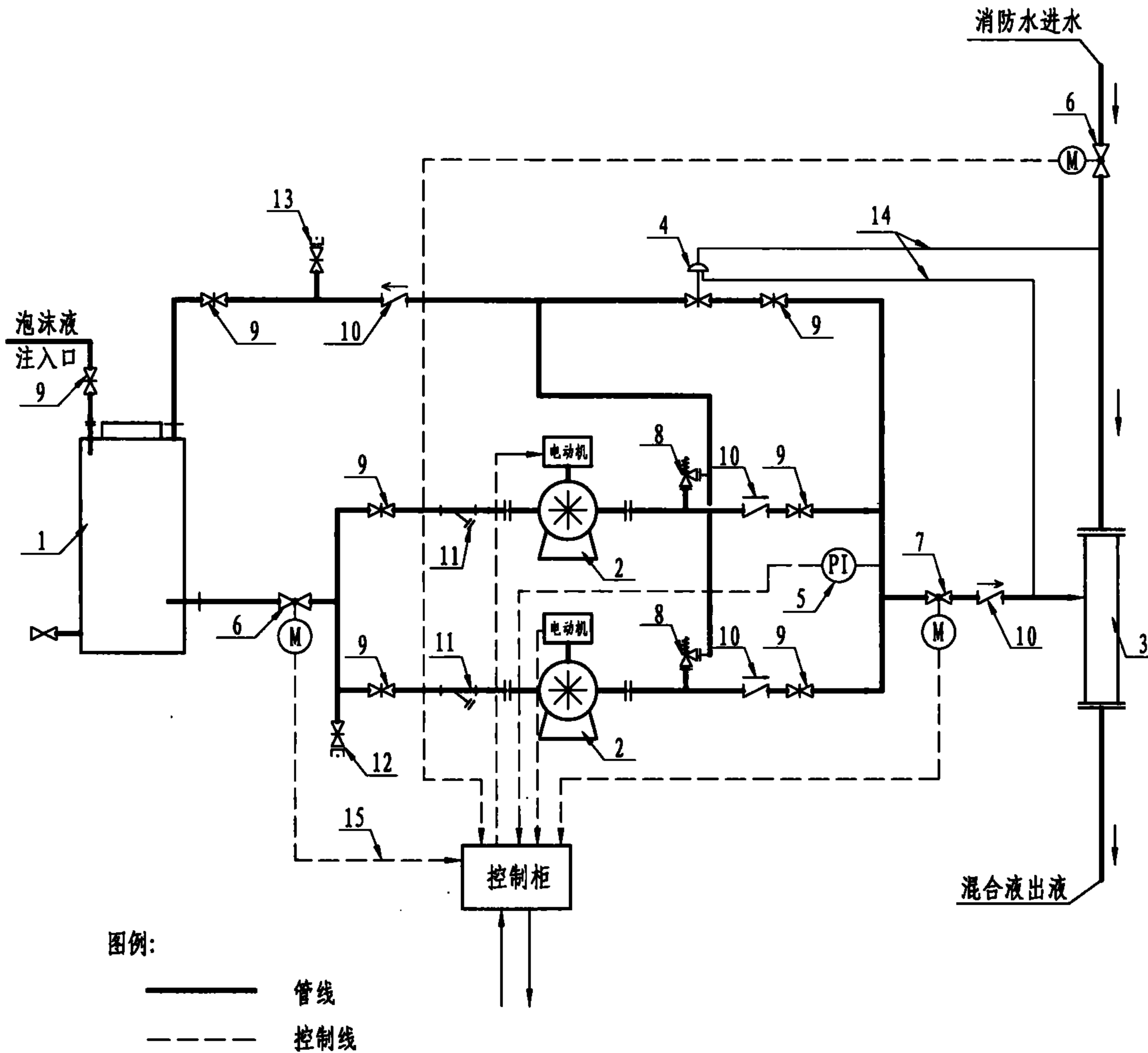
PHP平衡压力式泡沫比例混合装置外形尺寸表（电动机驱动、单泵）（mm）

序号	设备编号	L	W	L1	L2	L3	L4	W1	W2	H1	H2	H3	D1	D2	D3	D4	D5	D6	重量 (kg)	
1	PHP3/65-M	2300	1200	200	1100	1120	2240	1140	800	300	600	1200	DN65	DN65	DN40	DN65	DN40	DN40	1200	
2	PHP6/65-M	2400	1400		1100	1170	2340	1440	1100	1000	350	650	1250	DN65	DN65	DN50	DN80	DN50	DN50	1380
3	PHP3/100-M		DN100											DN100						
4	PHP6/100-M		DN150											DN150						
5	PHP3/150-M	2600	1500		1250	1270	2540	1440	1100	1100	350	650	1250	DN200	DN200	DN50	DN80	DN50	DN50	1500
6	PHP3/200-M		DN150											DN150						
7	PHP6/150-M	2700	1550		1300	1320	2640	1540	1150	1250	350	650	1250	DN150	DN150	DN50	DN100	DN50	DN50	1600
8	PHP6/200-M		DN200											DN200						

PHP平衡压力式泡沫比例混合装置外形尺寸表 (电动机驱动、单泵)										图集号	08S208
审核	戚晓专	戚晓专	校对	刘芳	设计	王世杰	王世杰	页	68		

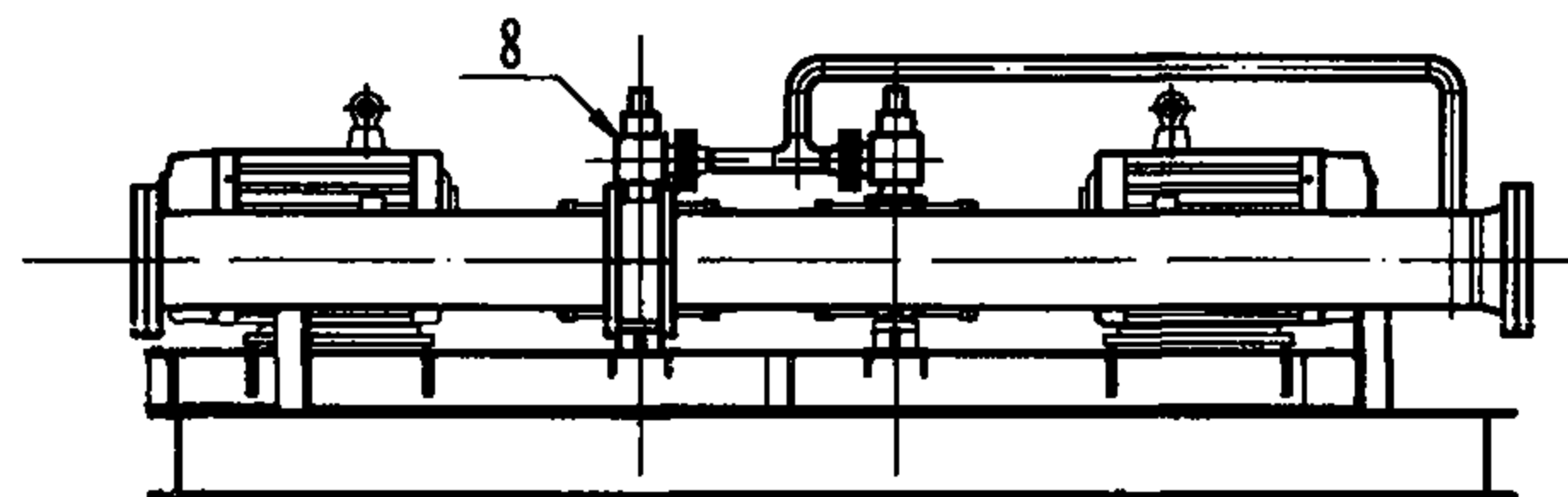
名称功能表

编号	名称	功能
1	泡沫液罐	贮存泡沫液
2	泡沫液泵	以电动机作为动力，使泡沫液泵运转，将泡沫液加压。泡沫液泵的压力与进水压力有关
3	比例混合器	使泡沫液和水按一定比例混合，按需要的混合液流量来选择
4	平衡阀	依靠水力作用的先导型调节阀，自动调节泡沫液压力与水的压力保持平衡，以保证精确的混合比
5	压力开关	当泡沫液泵工作压力达到设定值时，电动阀2才打开
6	电动阀1	常闭，当泡沫液及混合液系统工作时打开
7	电动阀2	常闭，当泡沫液系统工作压力达到设定值时打开
8	安全阀	泡沫液系统超压时回流
9	阀门	控制管路开关，系统工作时常开
10	止回阀	防止回流
11	过滤器	过滤泡沫液管路中的杂质
12	接口1	冲洗泡沫液管路进口
13	接口2	冲洗泡沫液管路排出口
14	压力平衡管	传输泡沫液与水的压力，在设定压力下，自动保持平衡
15	控制线路	控制阀门开闭及电动机的启停

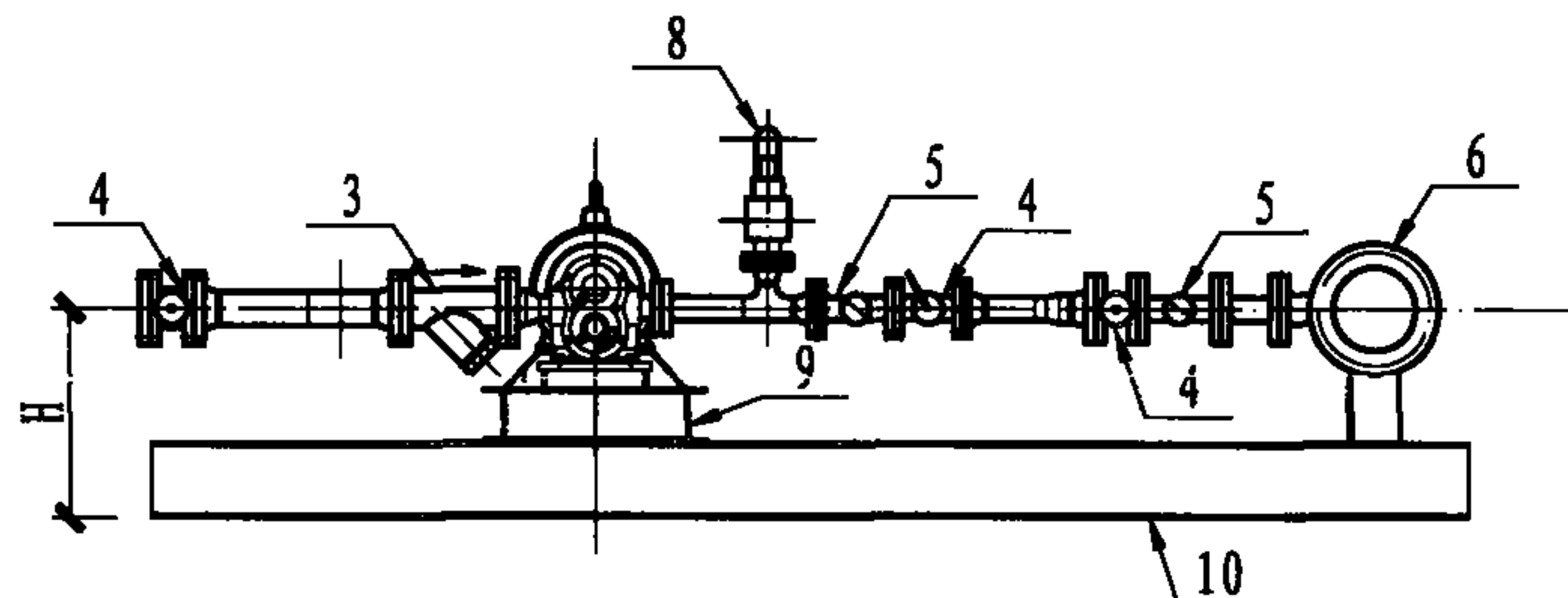


注：灭火系统原理图见第11页，本图按市售产品的资料编制，
 管线连接与第11页原理图略有不同。

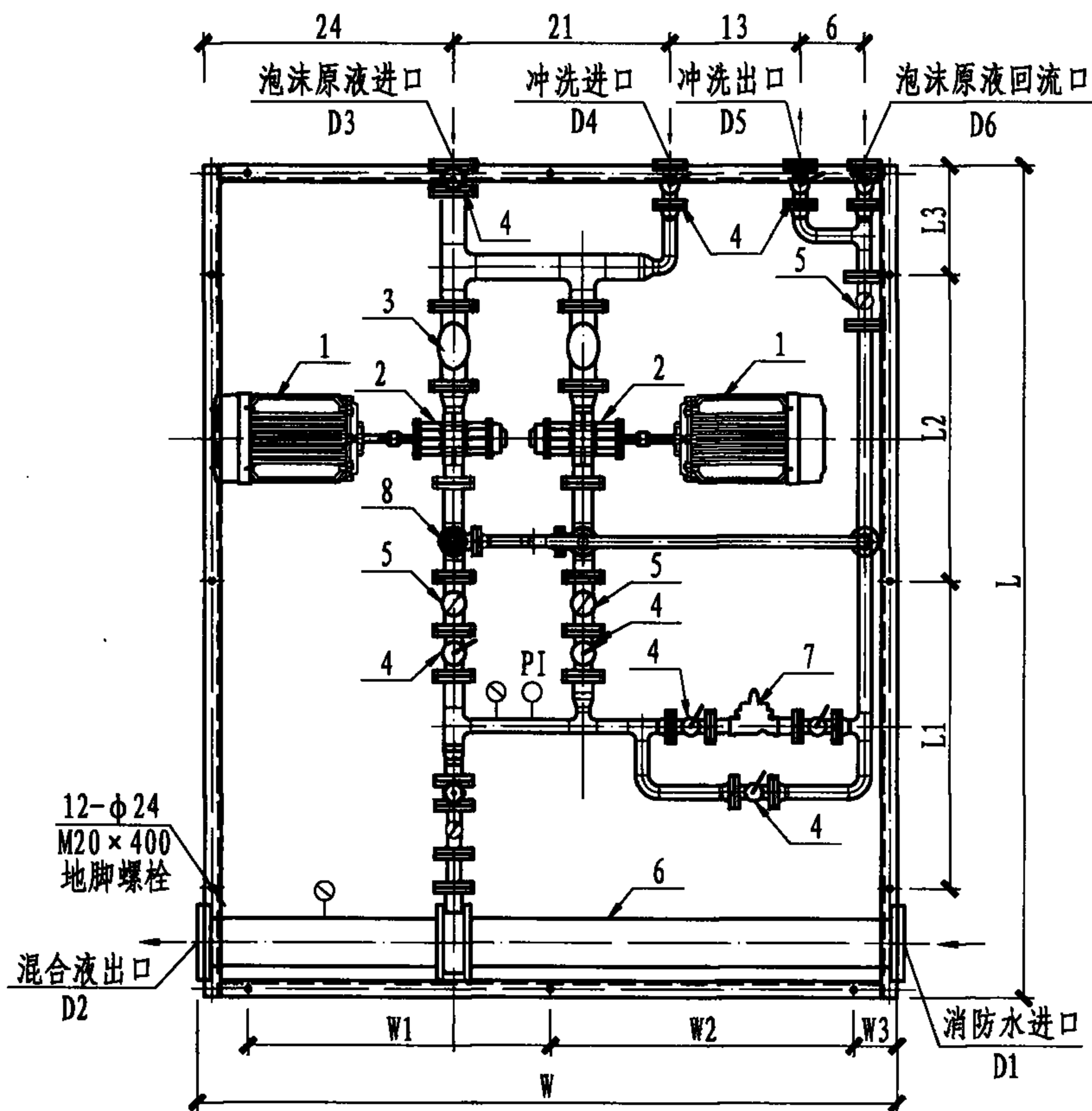
平衡压力式泡沫比例混合装置原理图 (二)				图集号	08S208
(电动机驱动、双泵)				页	69
审核	戚晓专	戚晓专	校对	刘芳	设计
					王世杰



正立面



侧立面



平面图

部件名称表

编号	名称	编号	名称
1	电机	6	比例混合器
2	泡沫液泵	7	平衡阀
3	过滤器	8	安全阀
4	球阀 (手动或电动)	9	支座
5	止回阀	10	底座

注:

1. 原理图参见第69页。
2. 设备安装详见产品的具体安装说明。
3. 本图按市售产品的资料编制。

PHP平衡压力式泡沫比例混合装置外形尺寸 (二)
(电动机驱动、双泵)

图集号

08S208

审核 戚晓专

设计 王世杰

校对 刘芳

设计 王世杰

设计 王世杰

设计 王世杰

设计 王世杰

页

70

PHP平衡压力式泡沫比例混合装置外形尺寸表（电动机驱动、双泵）（mm）

序号	设备编号	L	W	H	L1	L2	L3	W1	W2	W3	W4	W5	W6	W7	D1	D2	D3	D4	D5	D6	重量 (Kg)
1	PHP3/65-M2	3000	2300	500	1000	500	1000	150	750	800	300	300	300	300	DN65	DN40	DN65	DN40	2000		
2	PHP6/65-M2		2400												900					DN100	
3	PHP3/100-M2		DN100																		
4	PHP6/100-M2	3500	3000	550	1250	500	1250	200	1100	900	500	300	300	DN100	DN50	DN80	DN50	2500			
5	PHP3/150-M2													DN150							
6	PHP3/200-M2													DN200							
7	PHP6/150-M2	3800	3200	1400	1400	500	1400	1150	1050	550	300	300	300	DN150	DN100	3000					
8	PHP6/200-M2													DN200							

PHP平衡压力式泡沫比例混合装置外形尺寸表
（电动机驱动、双泵）

图集号

08S208

审核 戚晓专

戚晓专

校对

刘芳

设计

王世杰

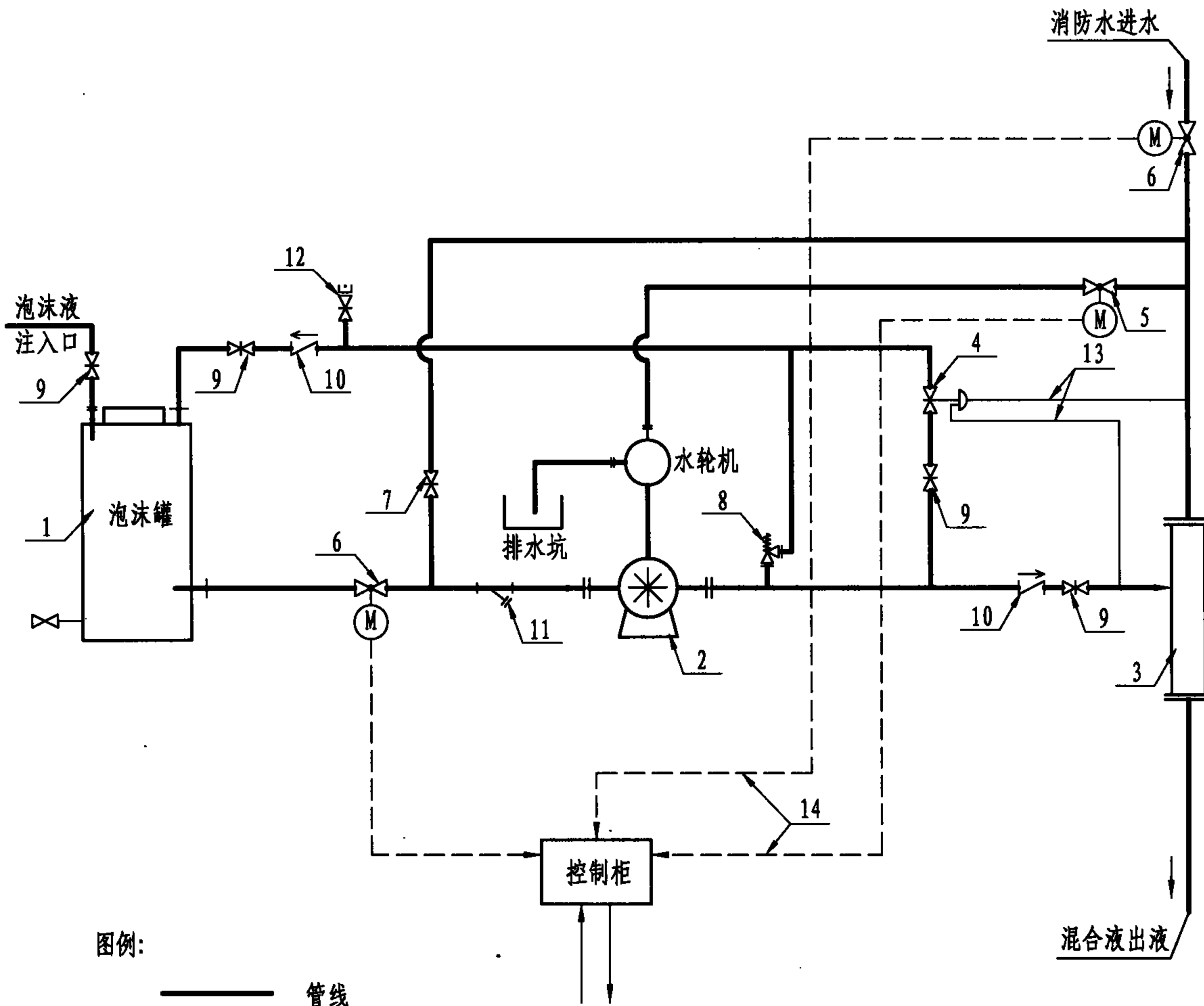
王世杰

页

71

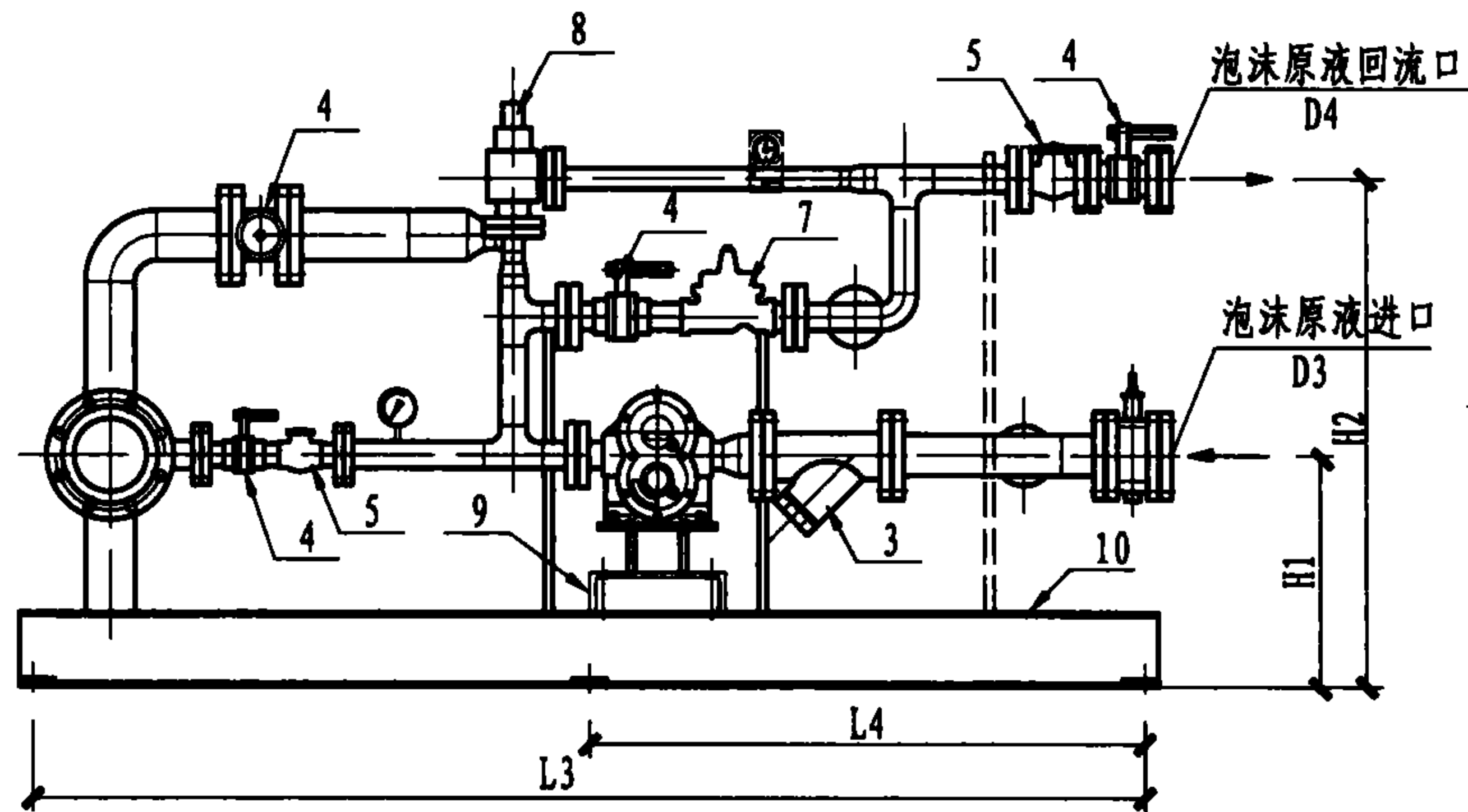
名称功能表

编号	名称	功能
1	泡沫液罐	贮存泡沫液
2	泡沫液泵	以水轮机作为动力，使泡沫液泵运转，将泡沫液加压
3	比例混合器	使泡沫液和水按一定比例混合，按需要的混合液流量来选择
4	平衡阀	依靠水力作用的先导型调节阀，自动调节泡沫液压力与水的压力保持平衡，以保证精确的混合比
5	电动阀1	水轮机压力水进口控制阀，水轮机工作时打开
6	电动阀2	当泡沫液及混合液系统工作时打开
7	阀门	常闭，系统冲洗时打开
8	安全阀	泡沫液系统超压时回流
9	阀门	控制管路开关，系统工作时常开
10	止回阀	防止回流
11	过滤器	过滤泡沫液管路中的杂质
12	接口	冲洗泡沫液管路排出口
13	压力平衡管	传输泡沫液与水的压力，在设定压力下，自动保持平衡
14	控制线路	控制阀门开闭

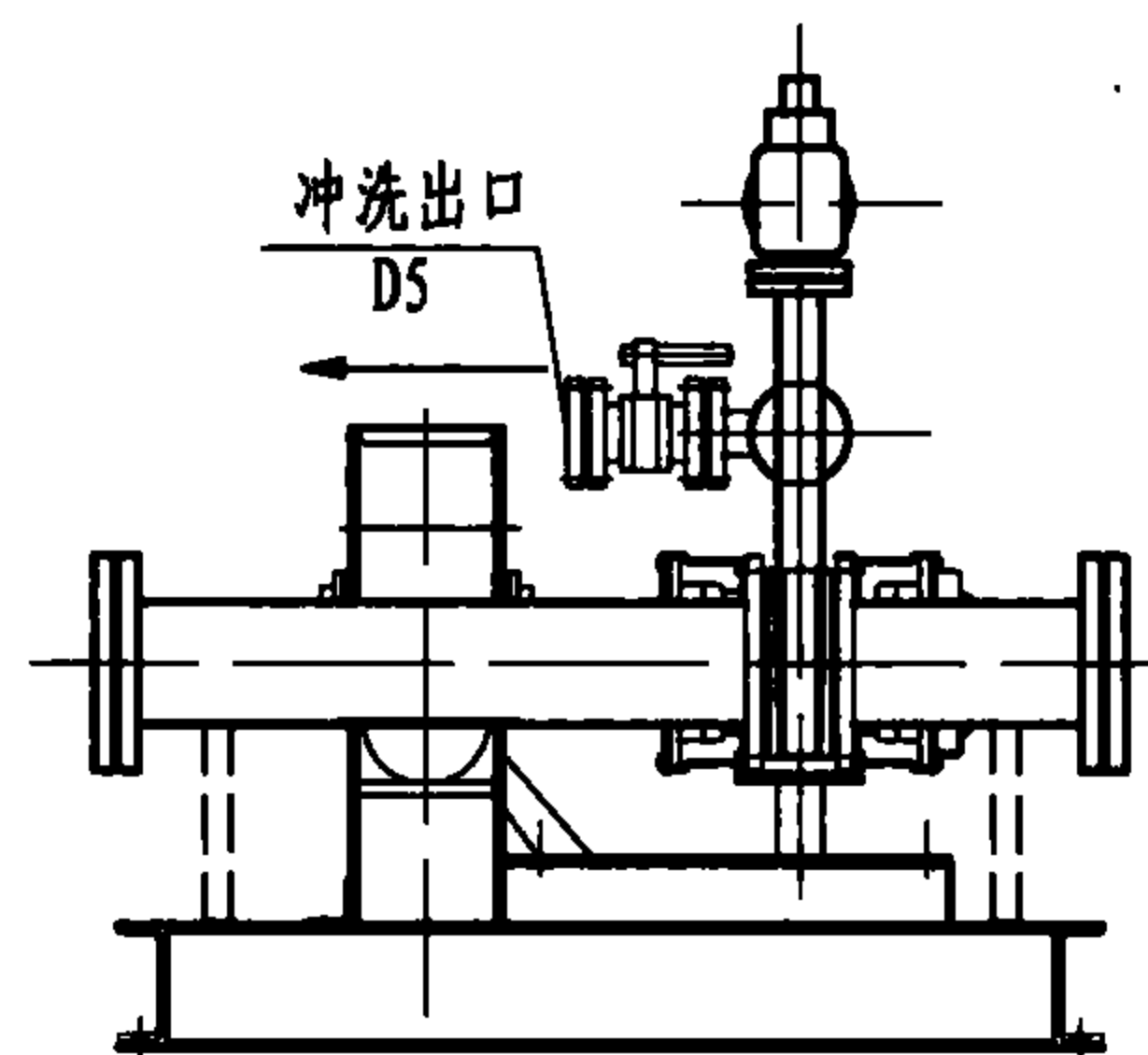


图例：
 ———— 管线
 - - - - 控制线

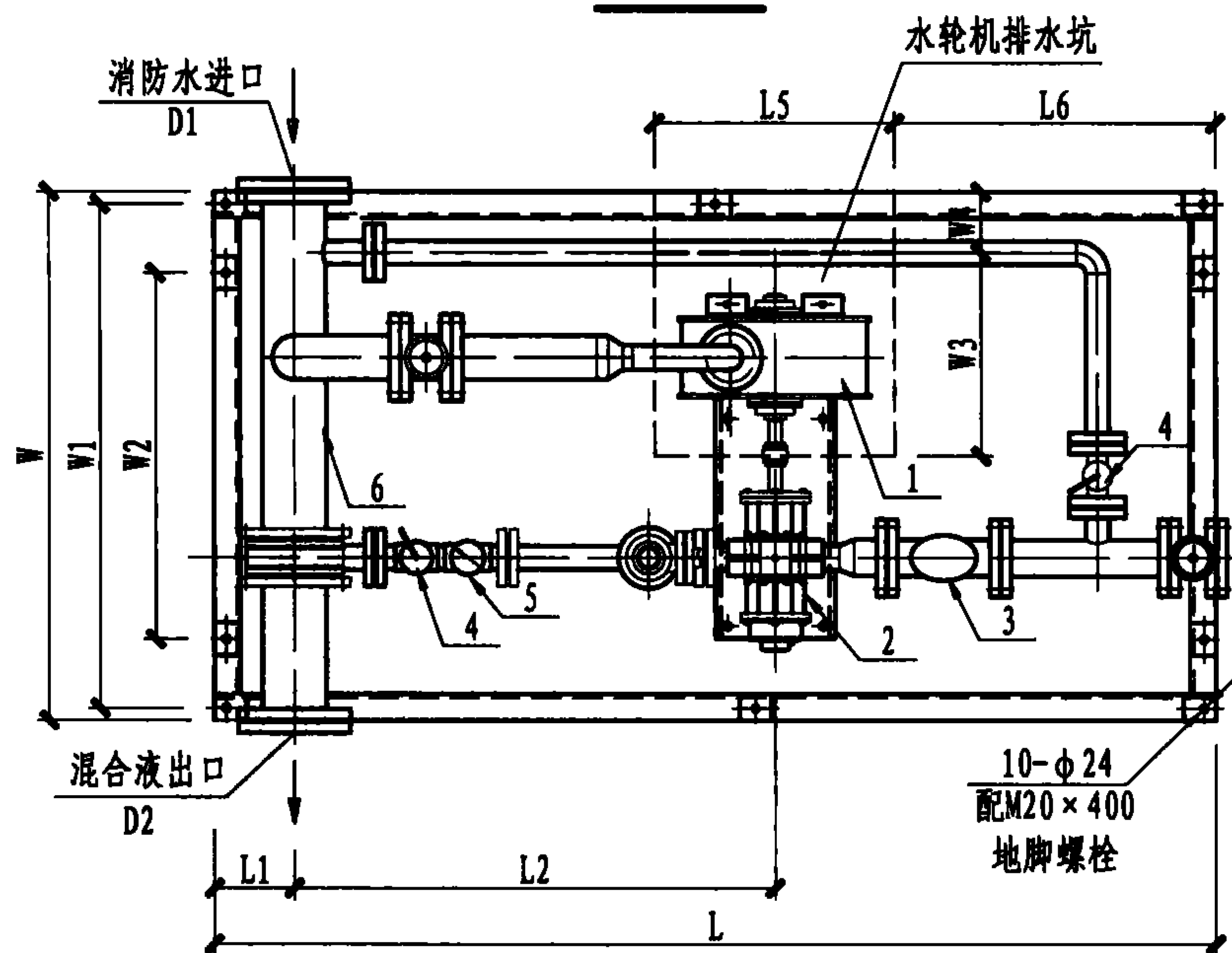
注：灭火系统原理图见第11页，本图按市售产品的资料编制，
 管线连接与第11页原理图略有不同。



正立面



侧立面



平面图

部件名称表

编号	名称	编号	名称
1	水轮机	6	比例混合器
2	泡沫液泵	7	平衡阀
3	过滤器	8	安全阀
4	球阀(手动或电动)	9	支座
5	止回阀	10	底座

注:

1. 原理图参见第72页。
2. 设备安装详见产品的具体安装说明。
3. 本图按市售产品的资料编制。

PHP平衡压力式泡沫比例混合装置外形尺寸(三)				图集号	08S208
(水轮机驱动、单泵)					
审核	戚晓专	校对	刘芳	设计	王世杰
				页	73

PHP平衡压力式泡沫比例混合装置外形尺寸表（水轮机驱动、单泵）（mm）

序号	设备编号	L	W	L1	L2	L3	L4	L5	L6	W1	W2	W3	W4	H1	H2	D1	D2	D3	D4	D5	重量 (Kg)
1	PHP3/65-W	2200	1100	200	1100	2140	1070	600	600	1040	700	400	150	500	1100	DN65	DN65	DN65	DN40	DN40	1000
2	PHP6/65-W															DN100	DN100				
3	PHP3/100-W															DN150	DN150				
4	PHP3/150-W	2500	1300	200	1200	2440	1220	600	800	1240	900	500	150	500	1100	DN200	DN200	DN80	DN50	DN50	1200
5	PHP3/200-W															DN100	DN100				
6	PHP6/100-W															DN150	DN150				
7	PHP6/150-W	2700	1300	200	1350	2640	1320	600	800	1240	900	500	150	500	1100	DN100	DN100	DN100	DN50	DN50	1300
8	PHP6/200-W															DN200	DN200				

PHP平衡压力式泡沫比例混合装置外形尺寸表
（水轮机驱动、单泵）

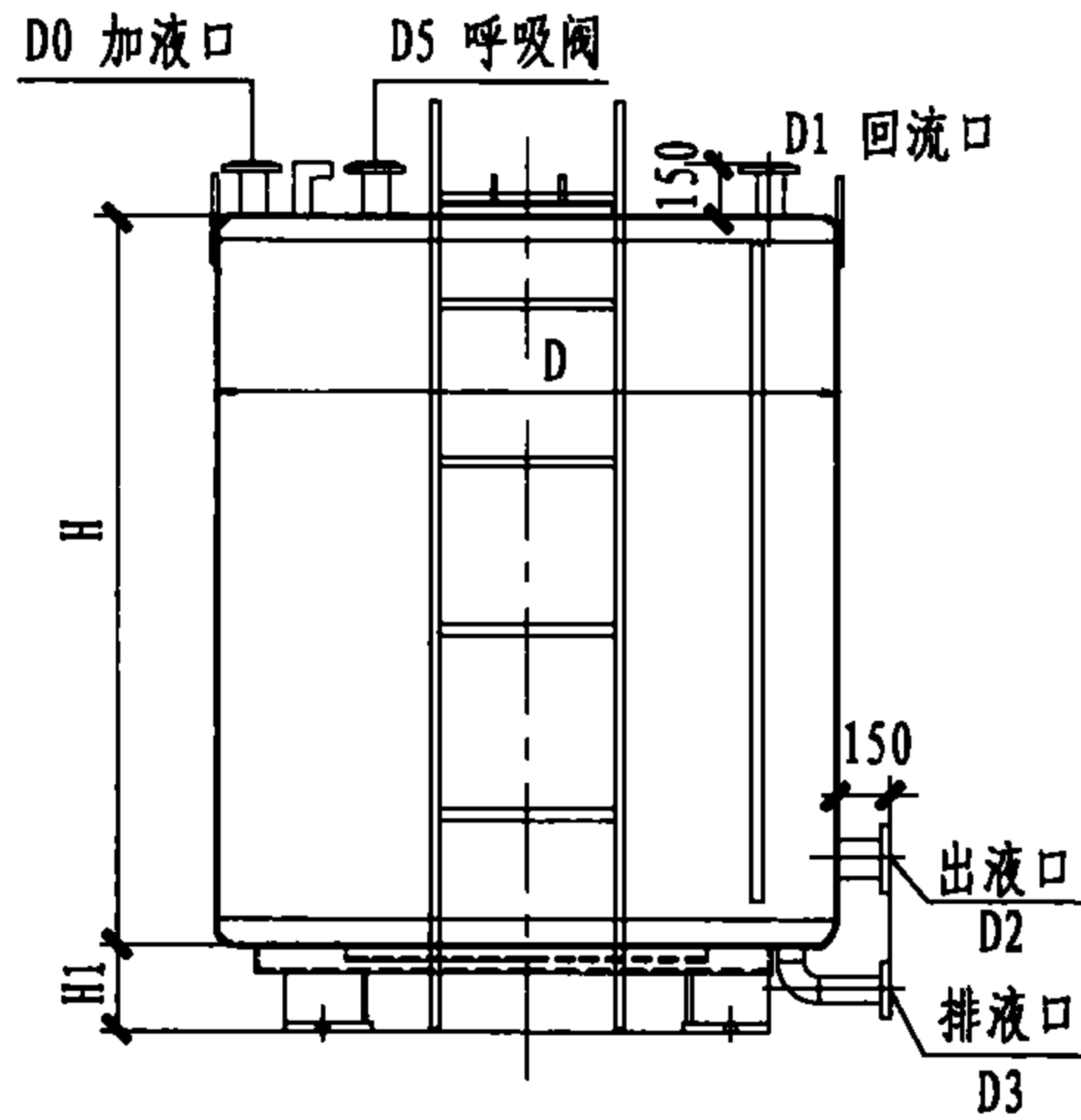
图集号

08S208

审核 戚晓专 戚晓专 校对 刘芳 设计 王世杰

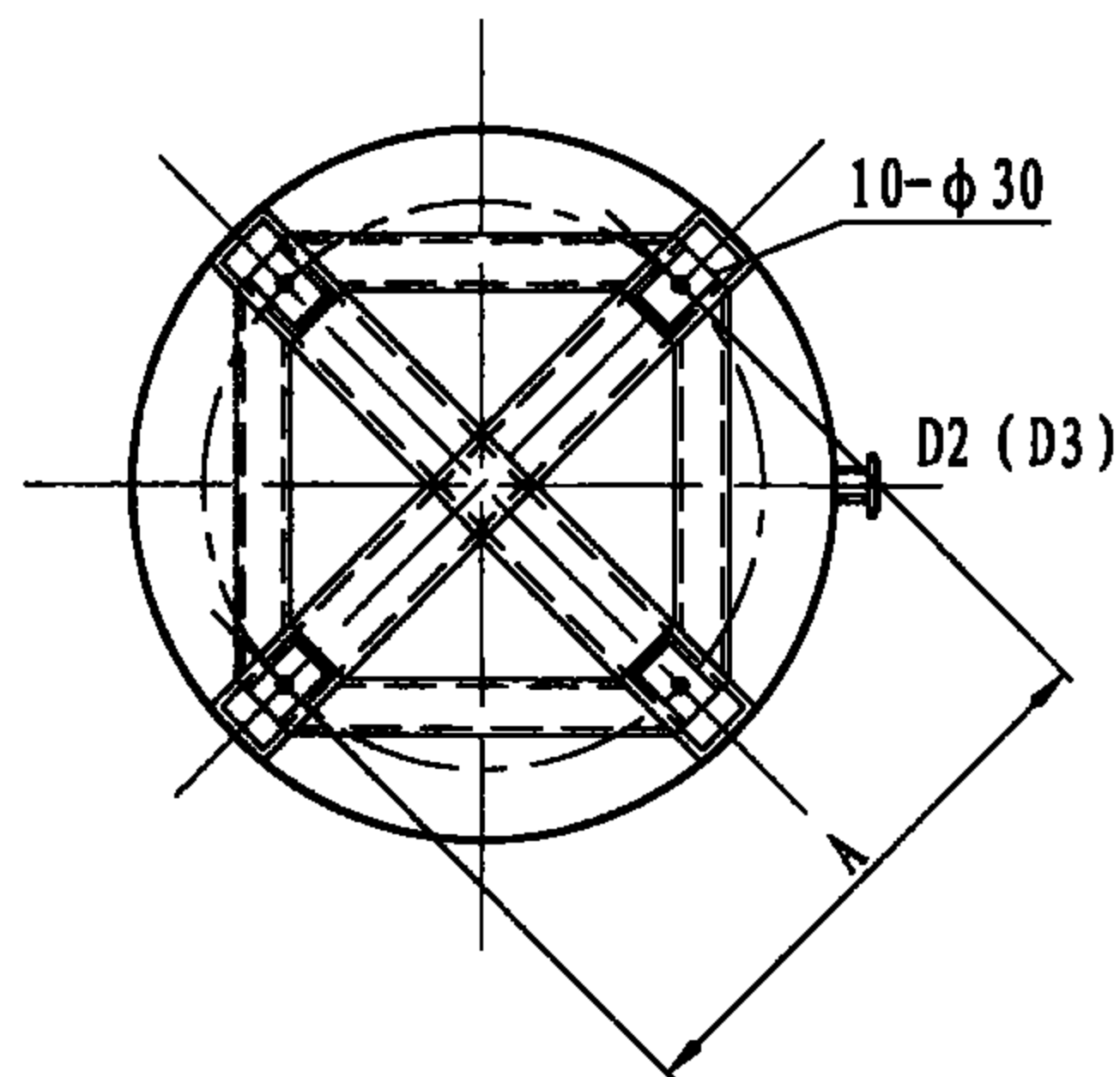
页

74



立式常压罐尺寸表

序号	型号	H (mm)	D (mm)	全不锈钢		A (mm)	H1 (mm)	D1	D2 D4	D3	D5	重量 (kg)
				不锈钢壁厚 (mm)	碳钢内衬不锈钢 碳钢壁厚 (mm)							
1	CYG50	2100	1812	6	6	1400	250	DN40 DN50	DN65 DN80 DN100	DN50	由 设 计 定	1000
2	CYG60	2500	1812	6	6	1400						1150
3	CYG80	2700	2012	6	6	1600						1300
4	CYG100	2780	2212	6	8	1750						1750
5	CYG120	3280	2212	6	8	1750						2000
6	CYG130	3550	2212	6	8	1750						2150
7	CYG140	3200	2412	6	8	1800						2200
8	CYG150	3400	2412	6	8	1800						2300
9	CYG160	3600	2412	6	8	1800						2400
10	CYG180	4100	2412	6	8	1800						2650
11	CYG200	4500	2412	6	8	1800						2850



注:

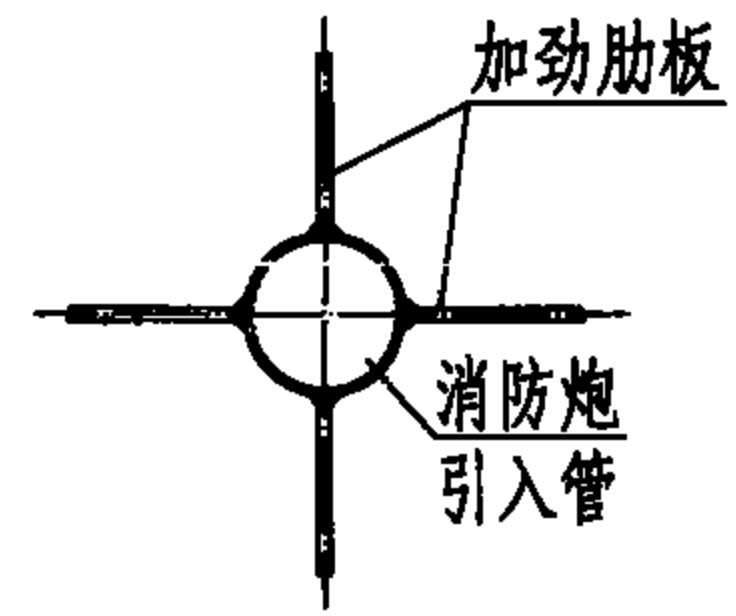
1. 此类型常压泡沫原液贮罐符合标准《钢制焊接常压容器》JB 4735-1997 的相关设计要求及规定。
2. 此类型常压泡沫原液贮罐罐壁结构可以选用全不锈钢也可以选用碳钢内衬不锈钢，不锈钢的材质可以是S30408、S31608和S31603等。
3. 本图按市售产品的资料编制。

立式常压泡沫原液贮罐外形尺寸

图集号 08S208

审核 戚晓专 戚晓专 校对 刘芳 设计 王世杰

页 75

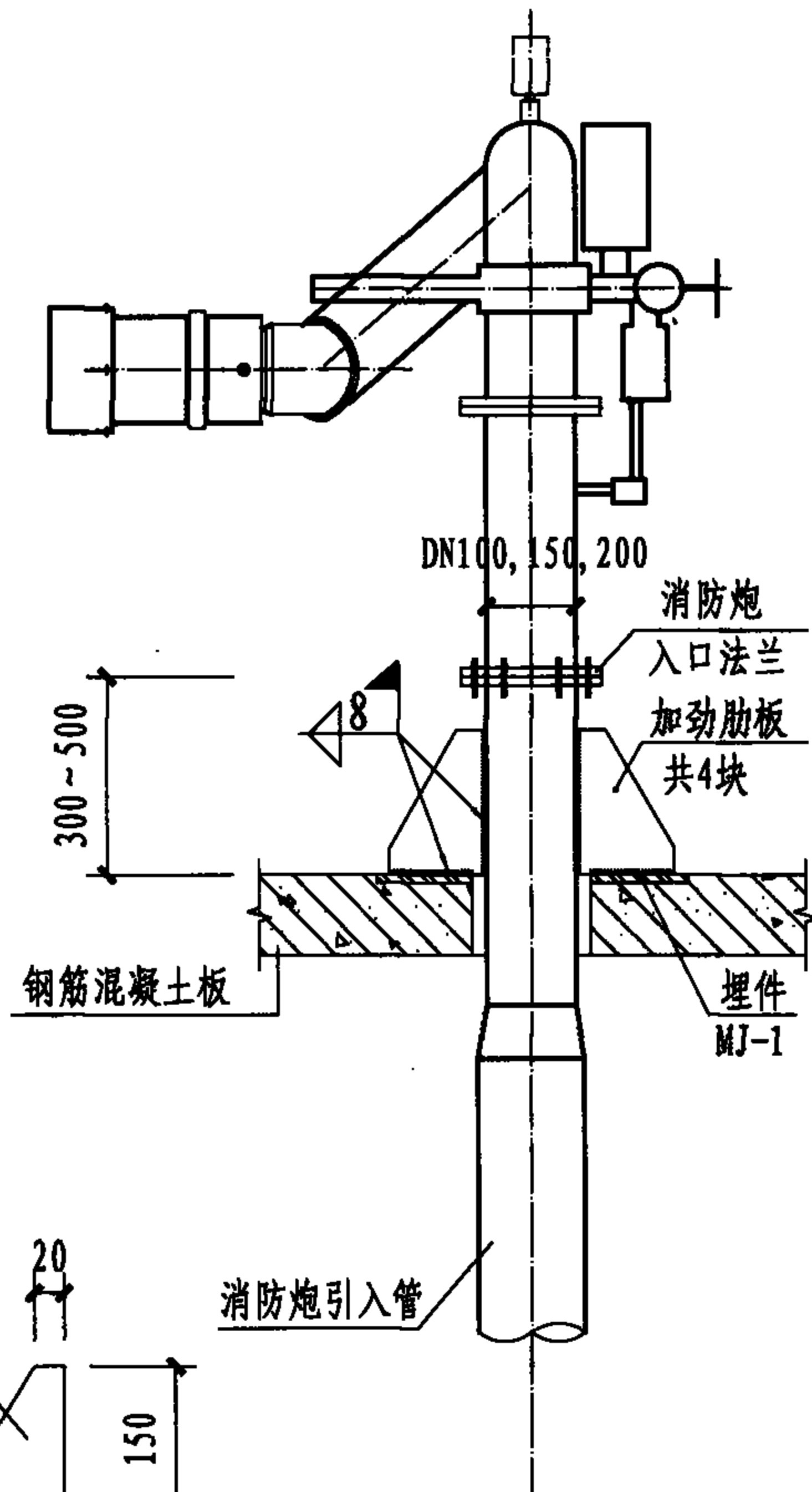


加劲肋板与消防管焊接示意图

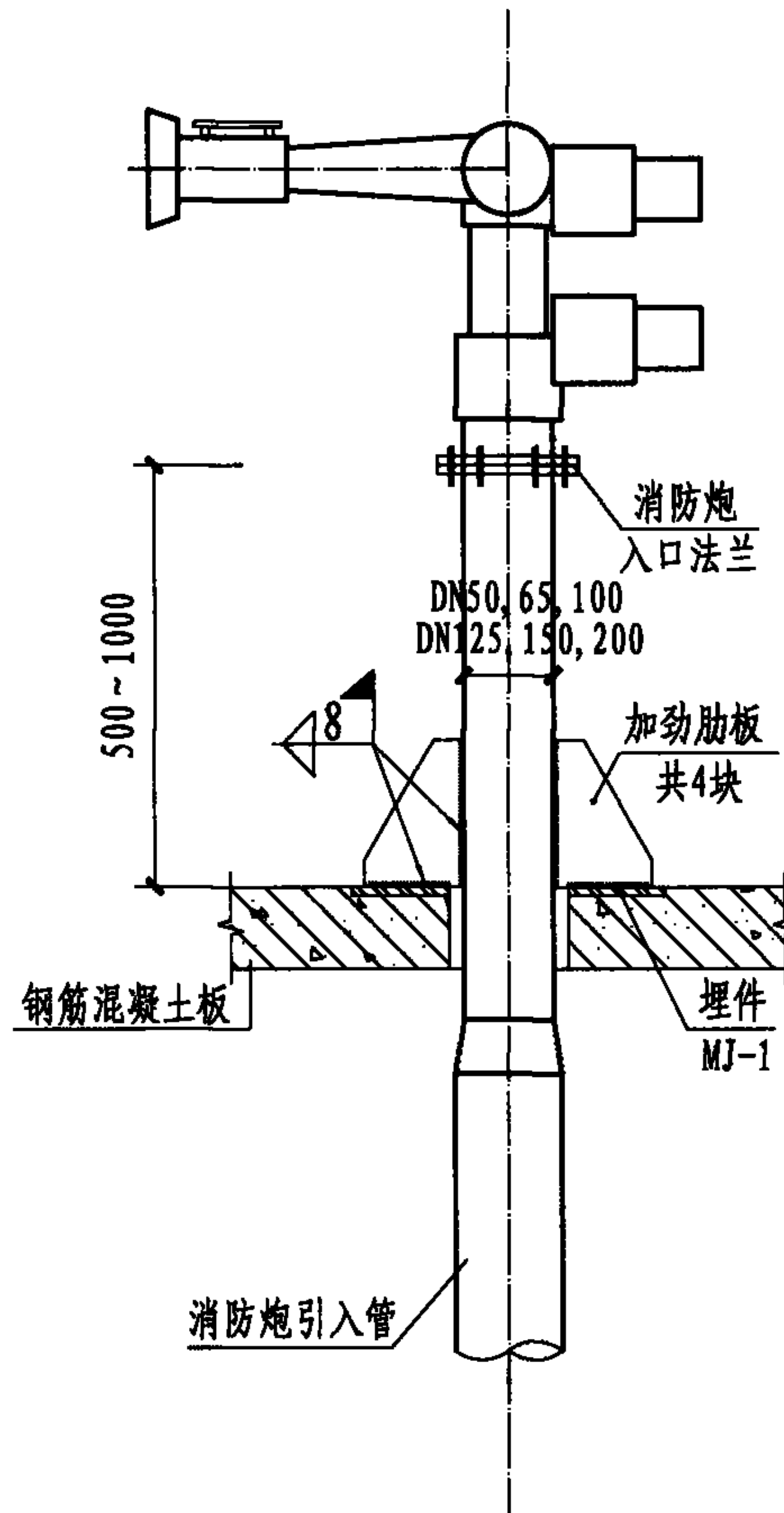
注:

1. 消防炮引入管应牢固固定在平台上, 平台为现浇钢筋混凝土平台或钢平台。
2. 肋板与预埋钢板及引入管在平台上表面焊接, 必要时亦可在平台下表面焊接 (此时预埋钢板改在板下)。
3. 带螺栓的法兰盘先焊在平台预埋钢板或加强钢板上, 再与消防炮入口法兰拧紧。
4. 消防炮口的安装高度, 应结合平台尺寸、消防炮的位置及俯角、仰角的要求等因素, 经计算后确定。
5. MJ-1见第78页。

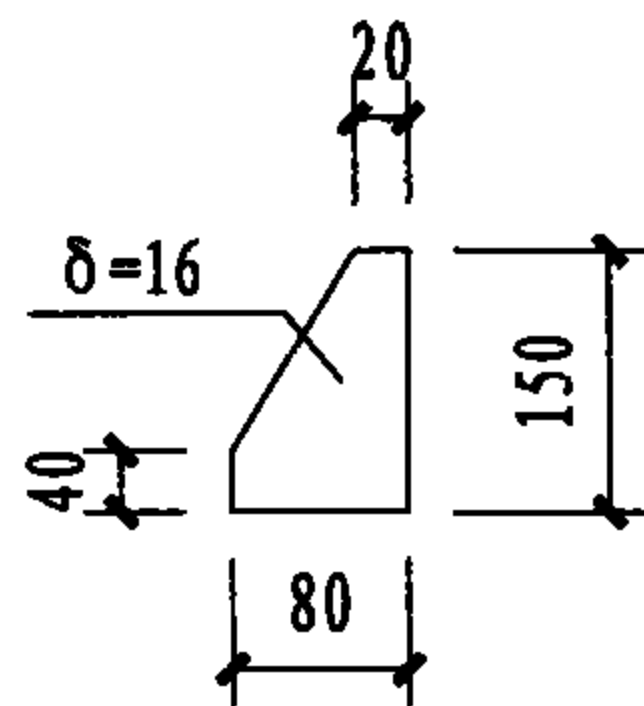
消防管	DN	50	65	100
	D外	59	76	114
埋件 MJ-1	B	300	300	350
	D	100	100	150
消防管	DN	125	150	200
	D外	140	159	219
埋件 MJ-1	B	400	450	500
	D	200	250	300



钢筋混凝土平台安装图 (一)

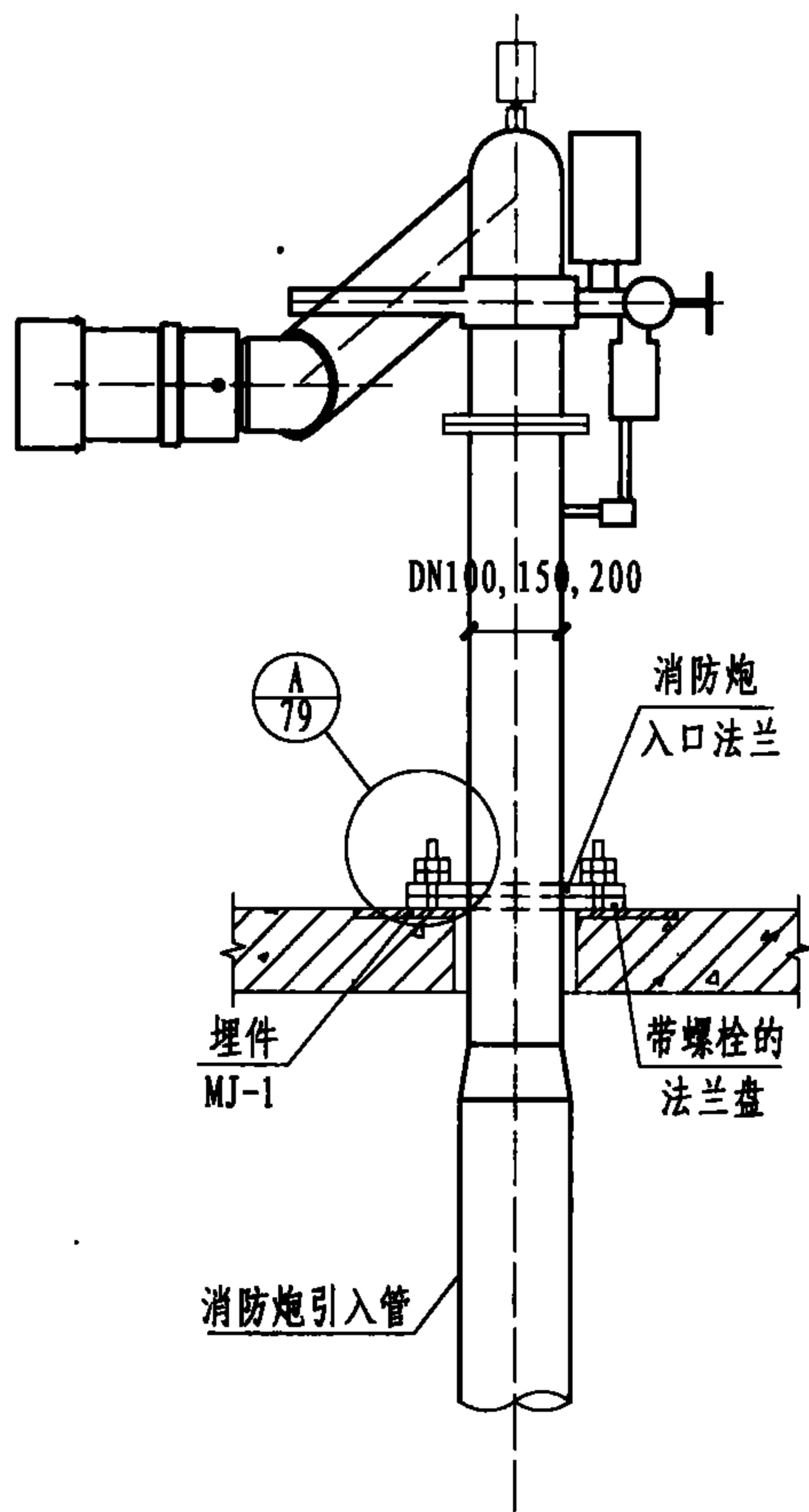


钢筋混凝土平台安装图 (二)



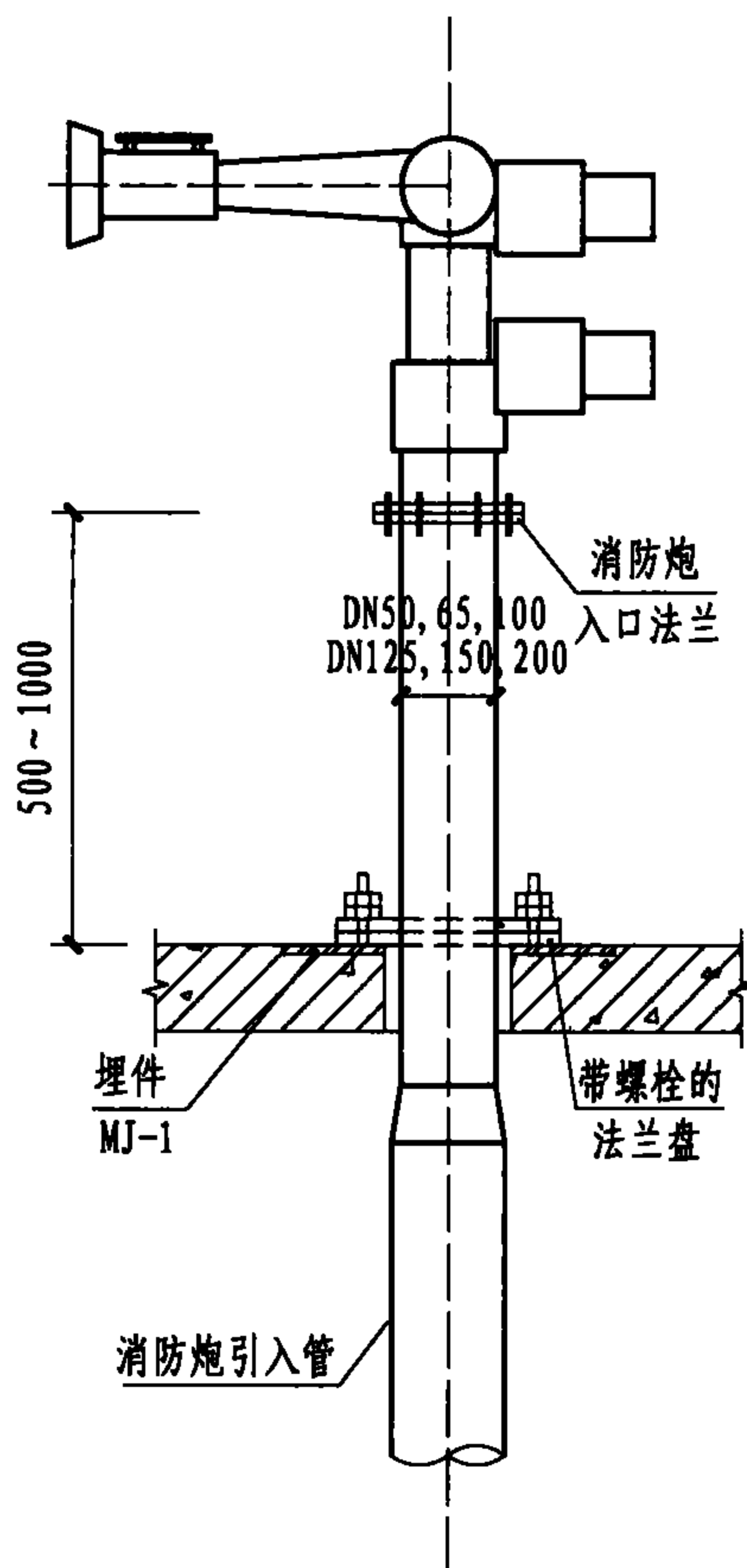
加劲肋板

消防炮在平台上安装图 (一)			图集号	08S208
审核	江汝蓉	姚学宽	设计	张俊杰
校对	姚学宽	设计	张俊杰	姚学宽
页				76



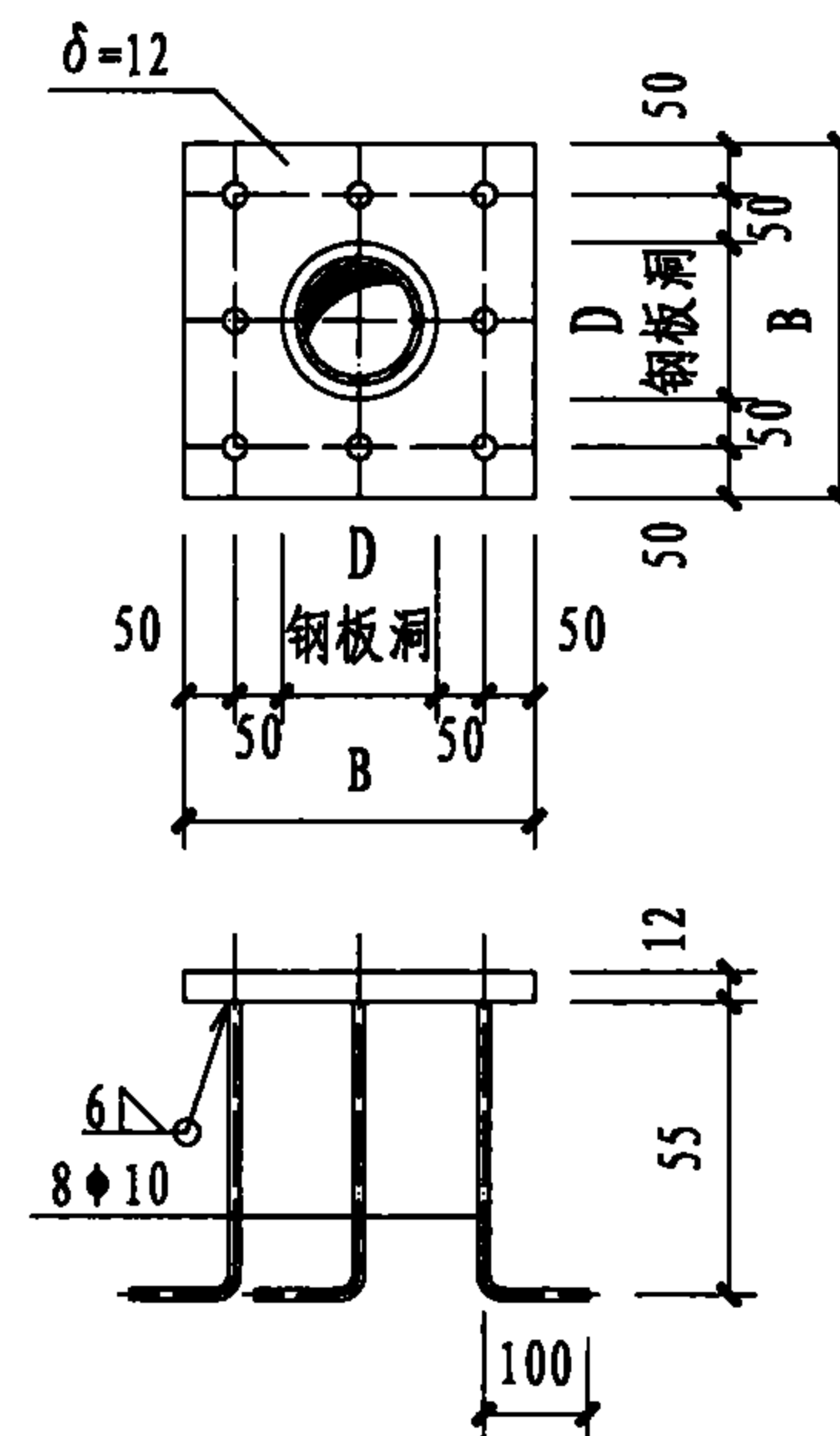
钢筋混凝土平台安装图 (三)

注：有关说明见第76页。



钢筋混凝土平台安装图 (四)

消防管	DN	50	65	100
	D外	59	76	114
埋件 MJ-1	B=300	B=300	B=350	
	D=100	D=100	D=150	
消防管	DN	125	150	200
	D外	140	159	219
埋件 MJ-1	B=400	B=450	B=500	
	D=200	D=250	D=300	



埋件MJ-1

消防炮在平台上安装图 (二)

图集号

08S208

审核 江汝蓉

设计 姚学宽

校对 姚学宽

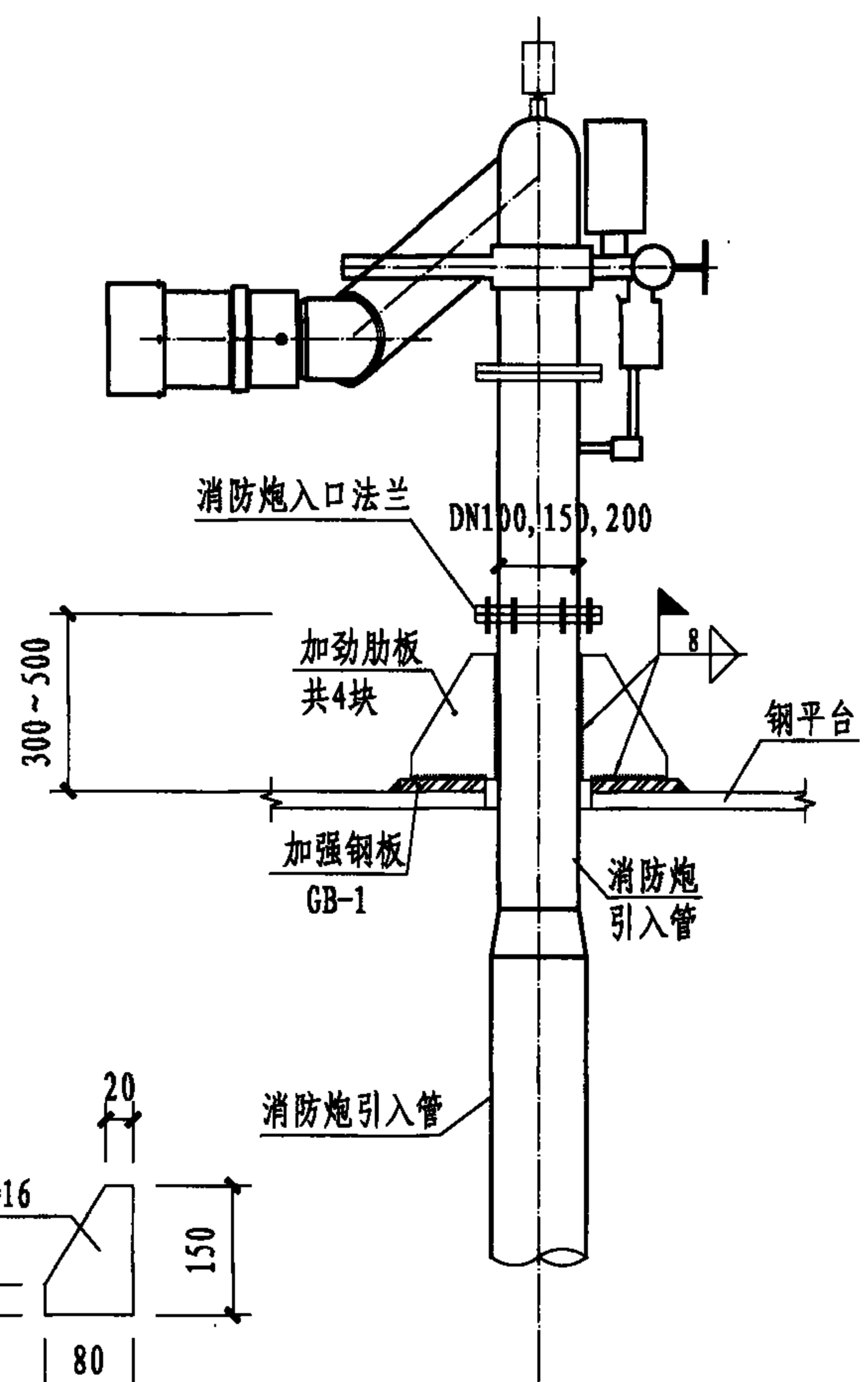
设计 张俊杰

设计 张俊杰

设计 张俊杰

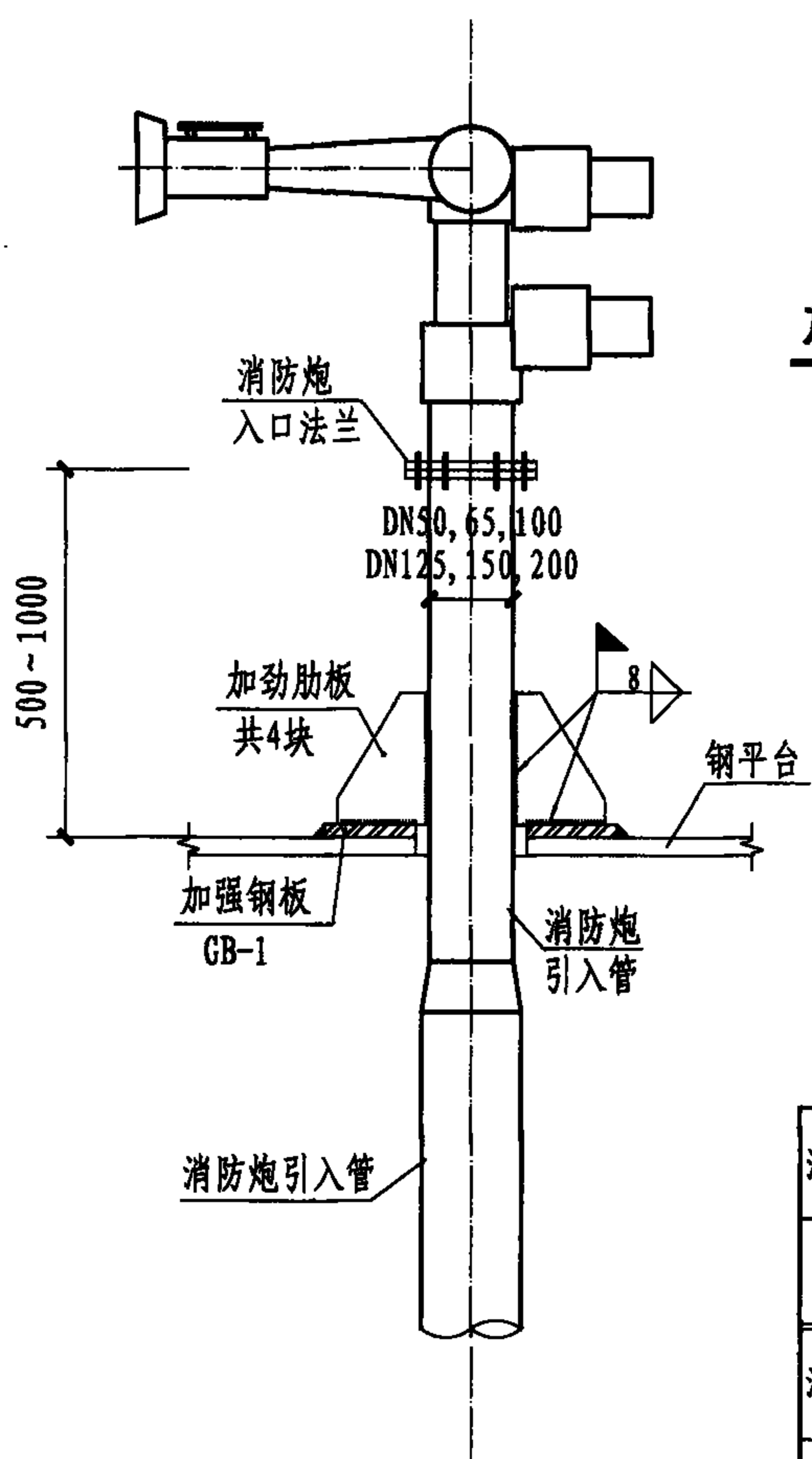
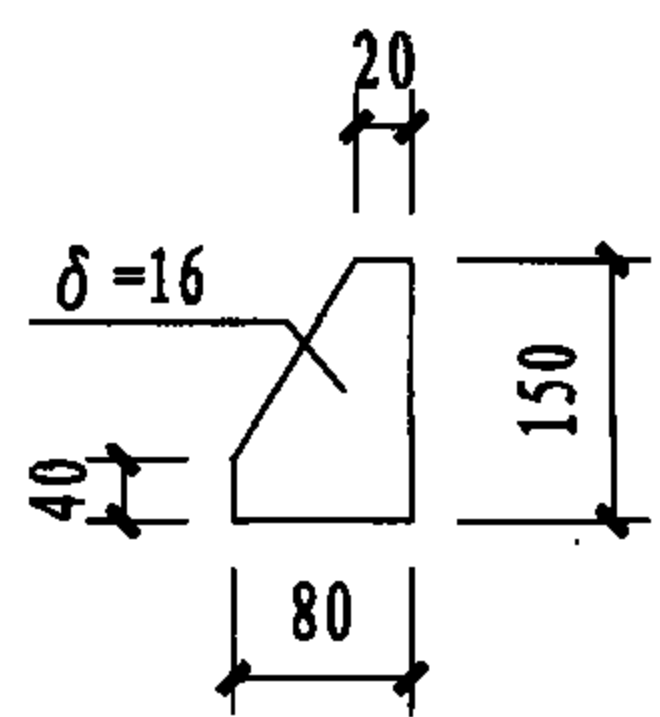
页

77

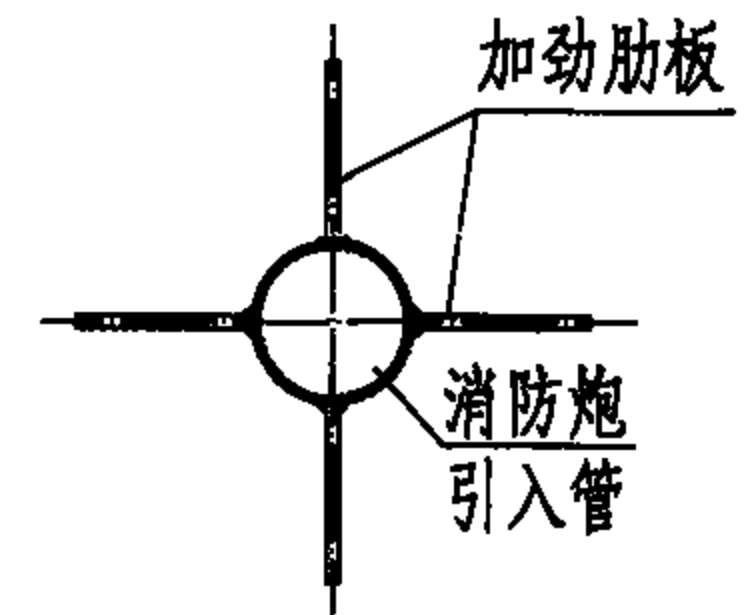


加劲肋板

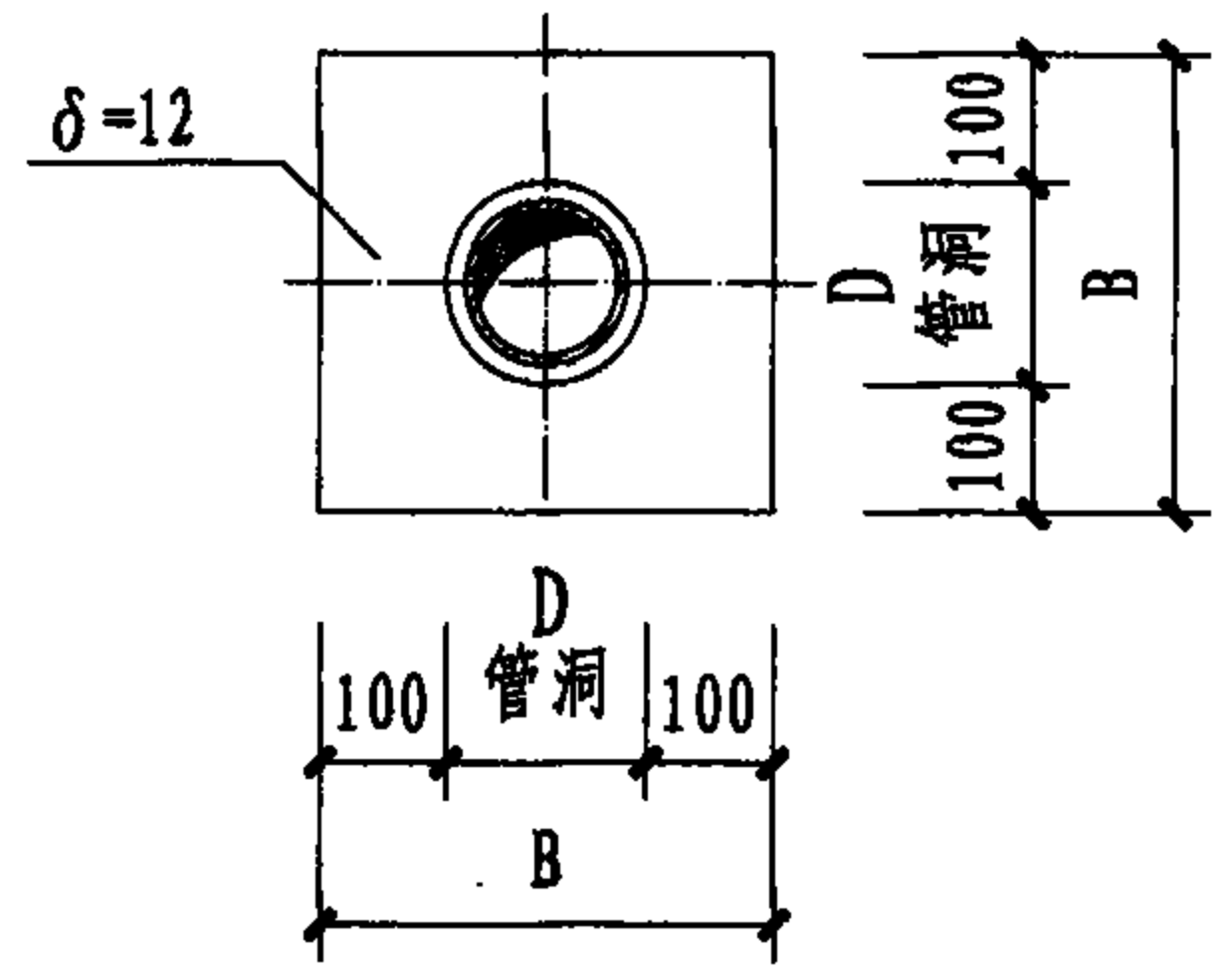
钢平台安装图 (一)



钢平台安装图 (二)



加劲肋板与消防管焊接示意图

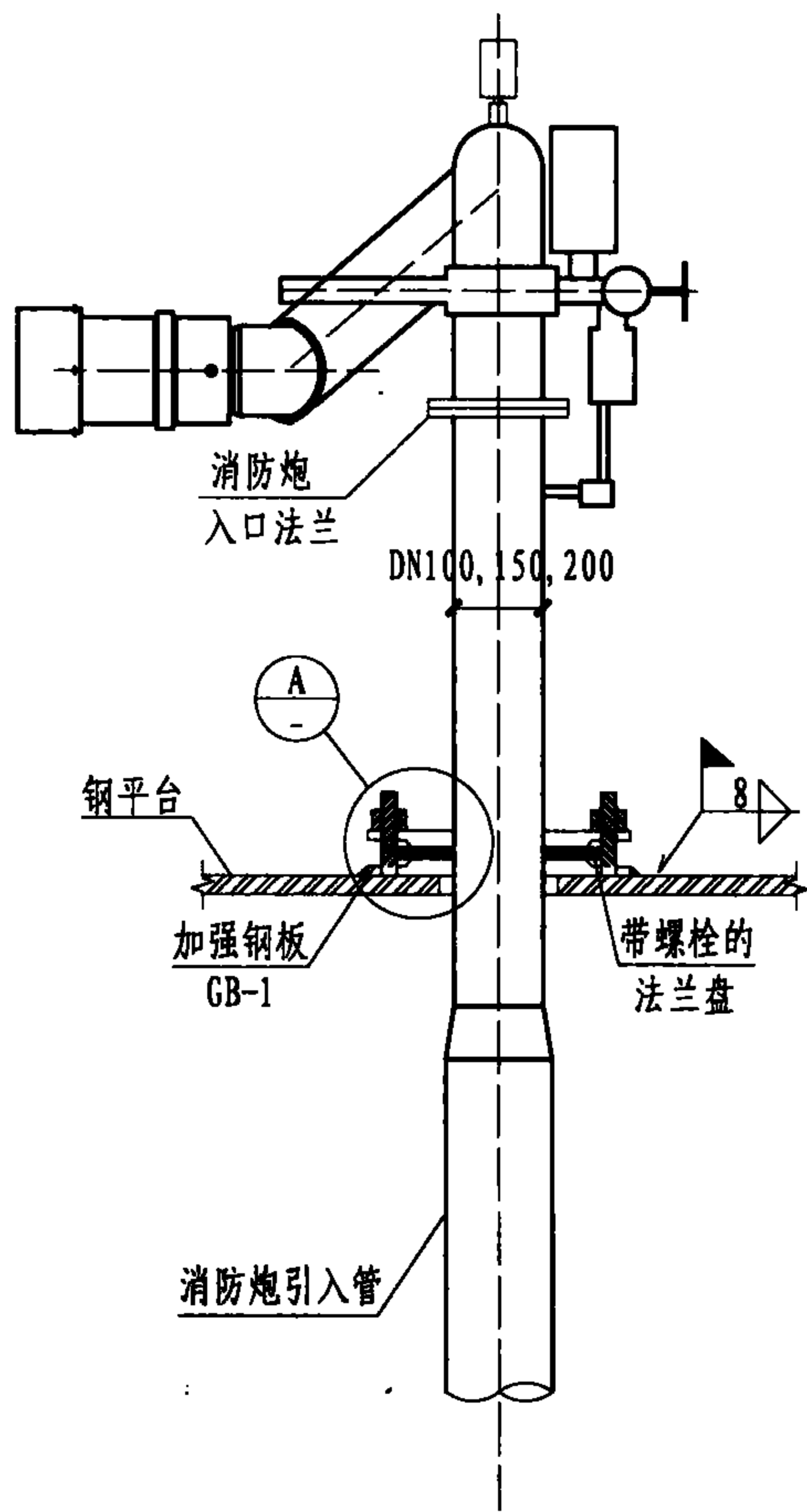


加强钢板GB-1

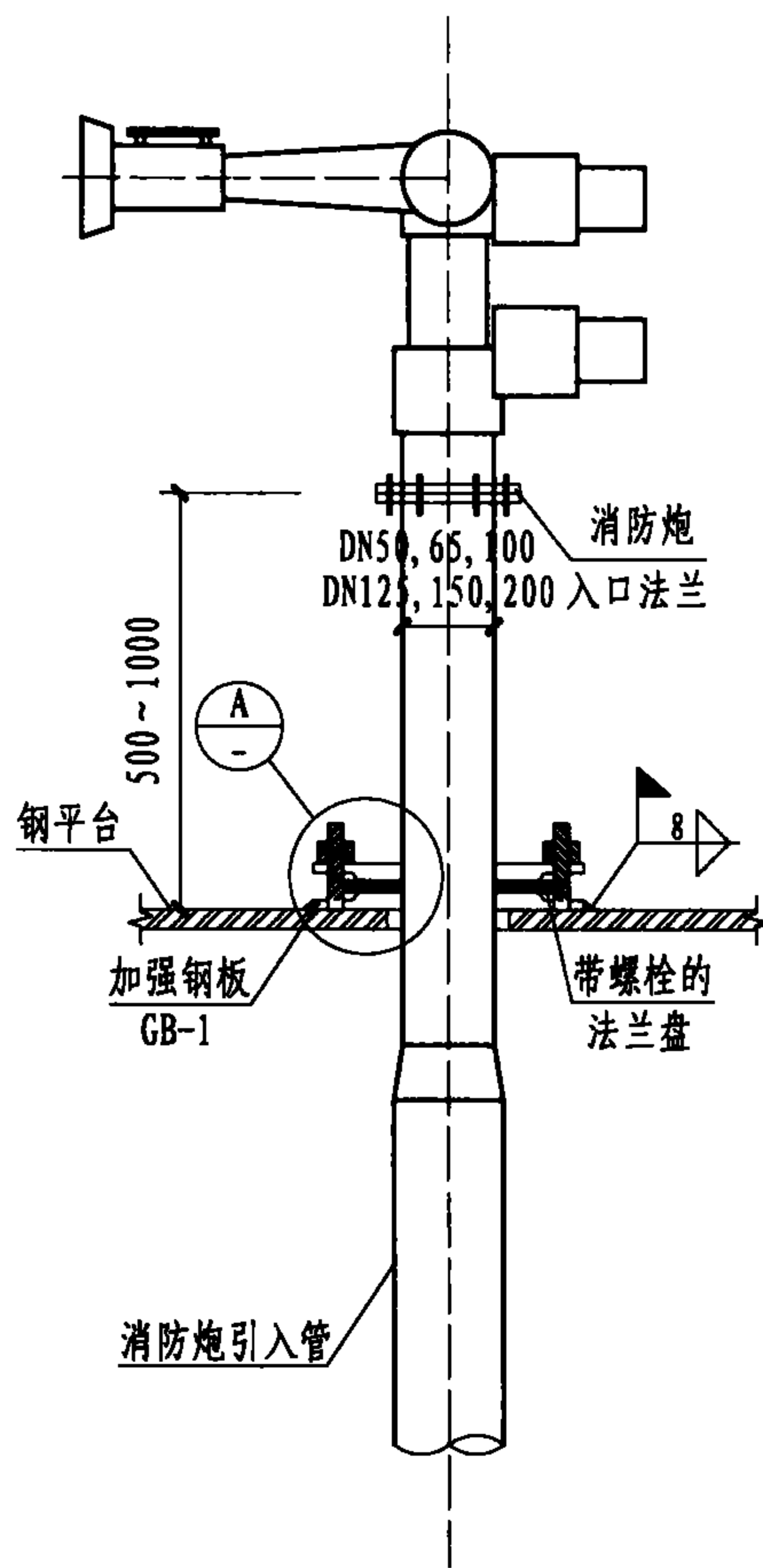
消防管	DN	50	65	100
	D外	59	76	114
埋件 MJ-1	B=300	B=300	B=350	
	D=100	D=100	D=150	
消防管	DN	125	150	200
	D外	140	159	219
埋件 MJ-1	B=400	B=450	B=500	
	D=200	D=250	D=300	

注：有关说明见第76页。

消防炮在平台上安装图 (三)			图集号	08S208
审核	江汝蓉	设计	张俊杰	页
		校对	姚学宽	78

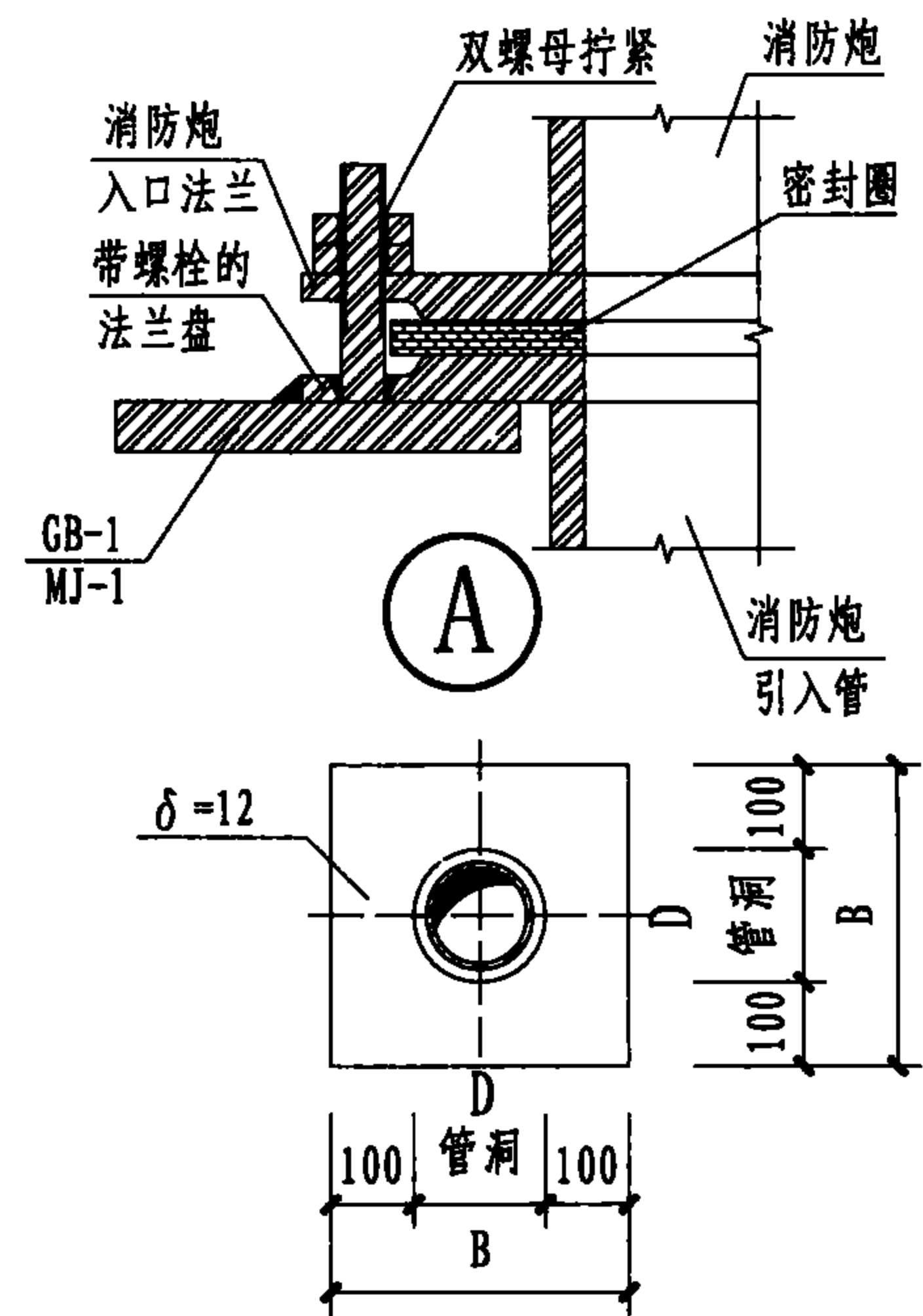


钢平台安装图 (三)



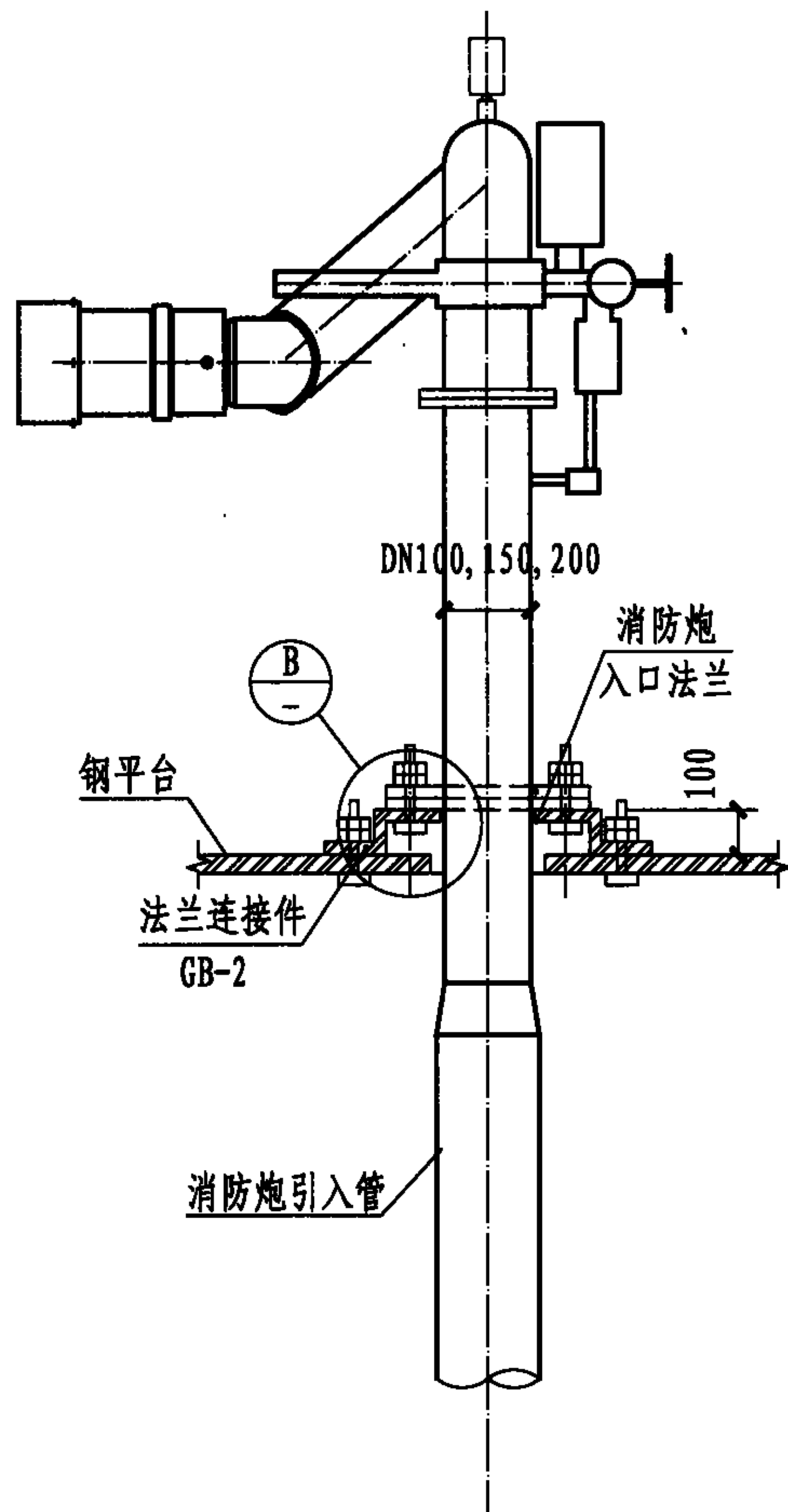
钢平台安装图 (四)

消防管	DN	50	65	100
	D外	59	76	114
埋件 MJ-1	B	300	300	350
	D	100	100	150
消防管	DN	125	150	200
	D外	140	159	219
埋件 MJ-1	B	400	450	500
	D	200	250	300

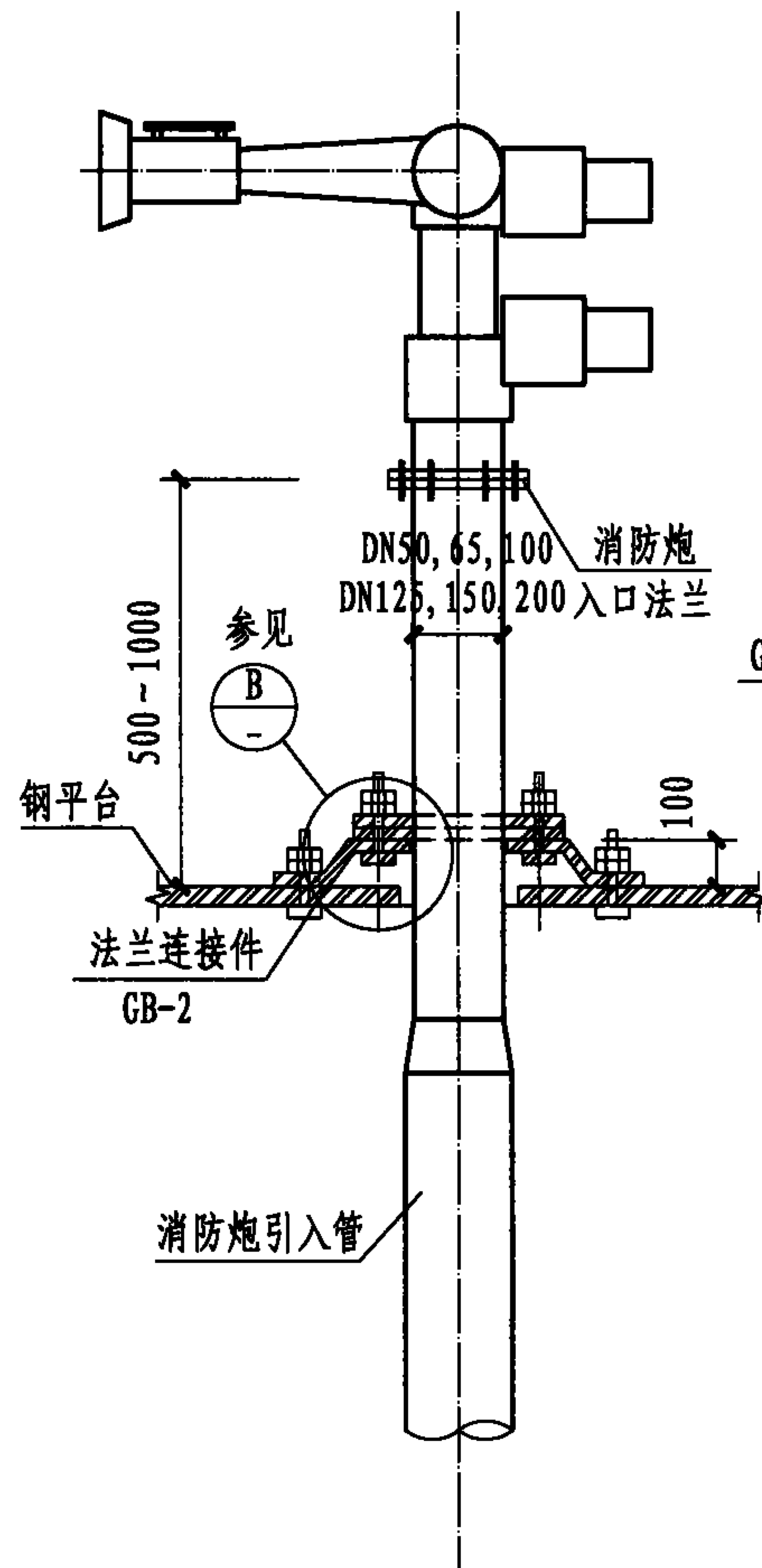


加强钢板GB-1

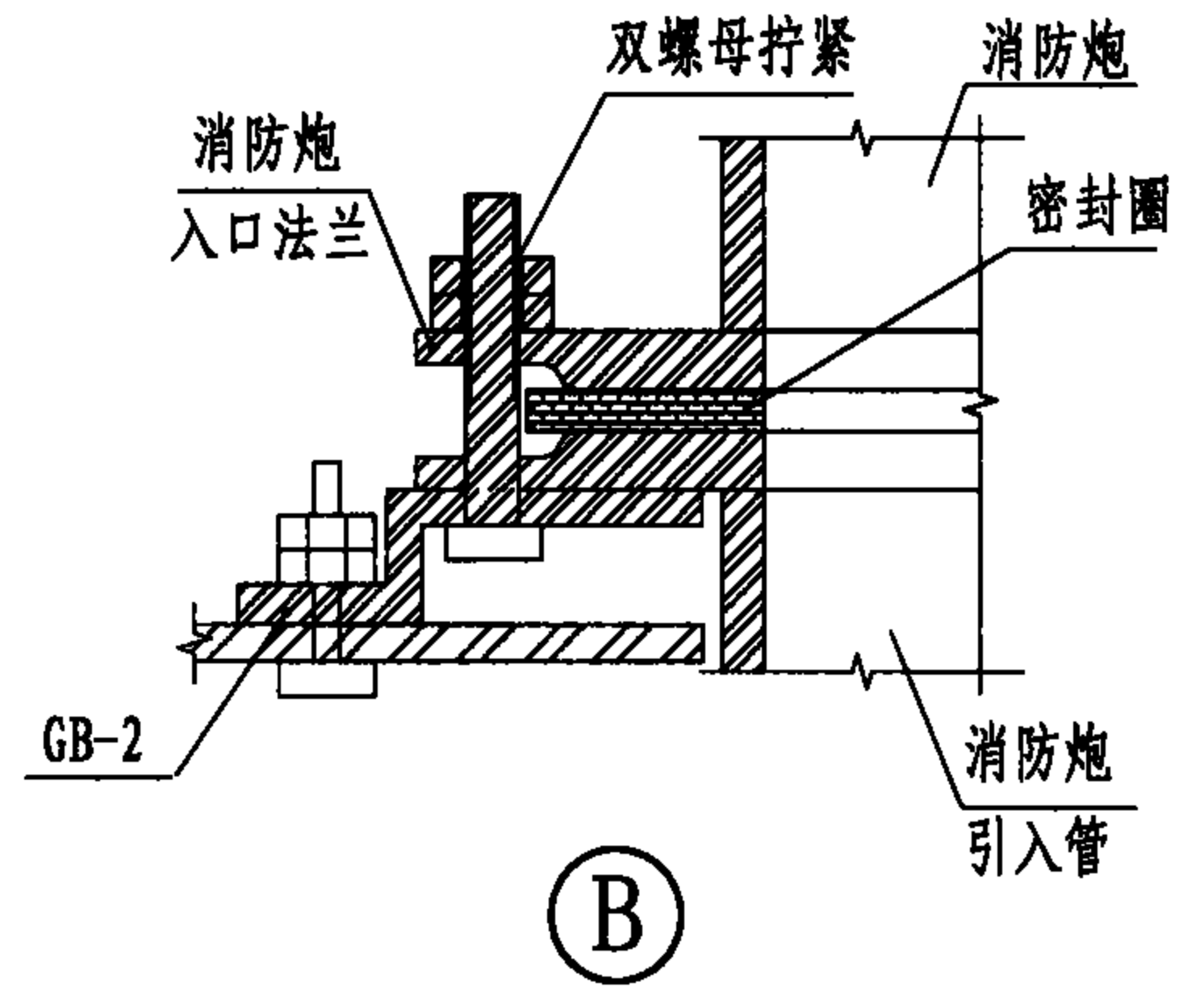
消防炮在平台上安装图 (四)				图集号	08S208
审核	江汝蓉	校对	姚学宽	设计	张俊杰
				页	79



钢平台安装图 (五)

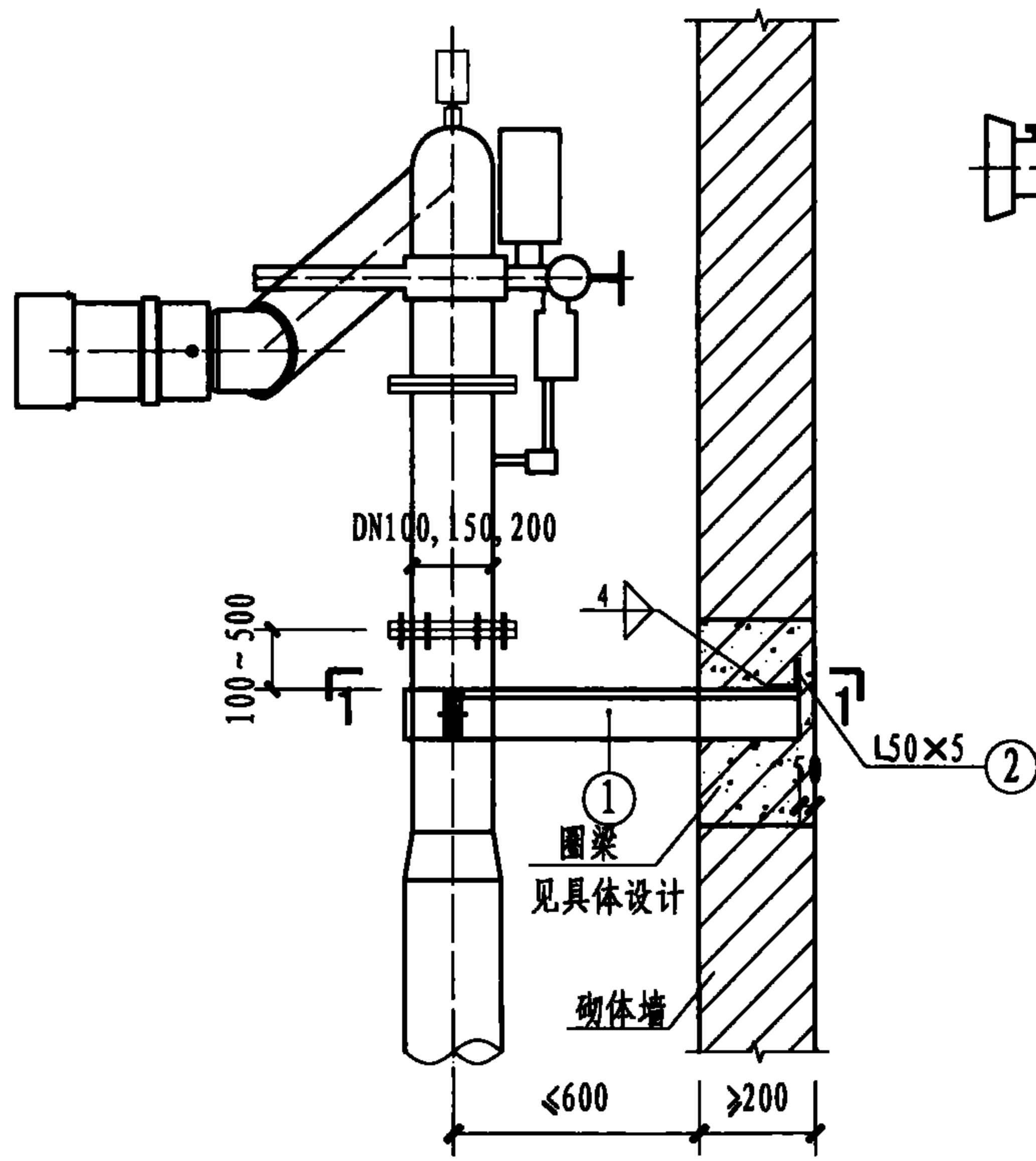


钢平台安装图 (六)

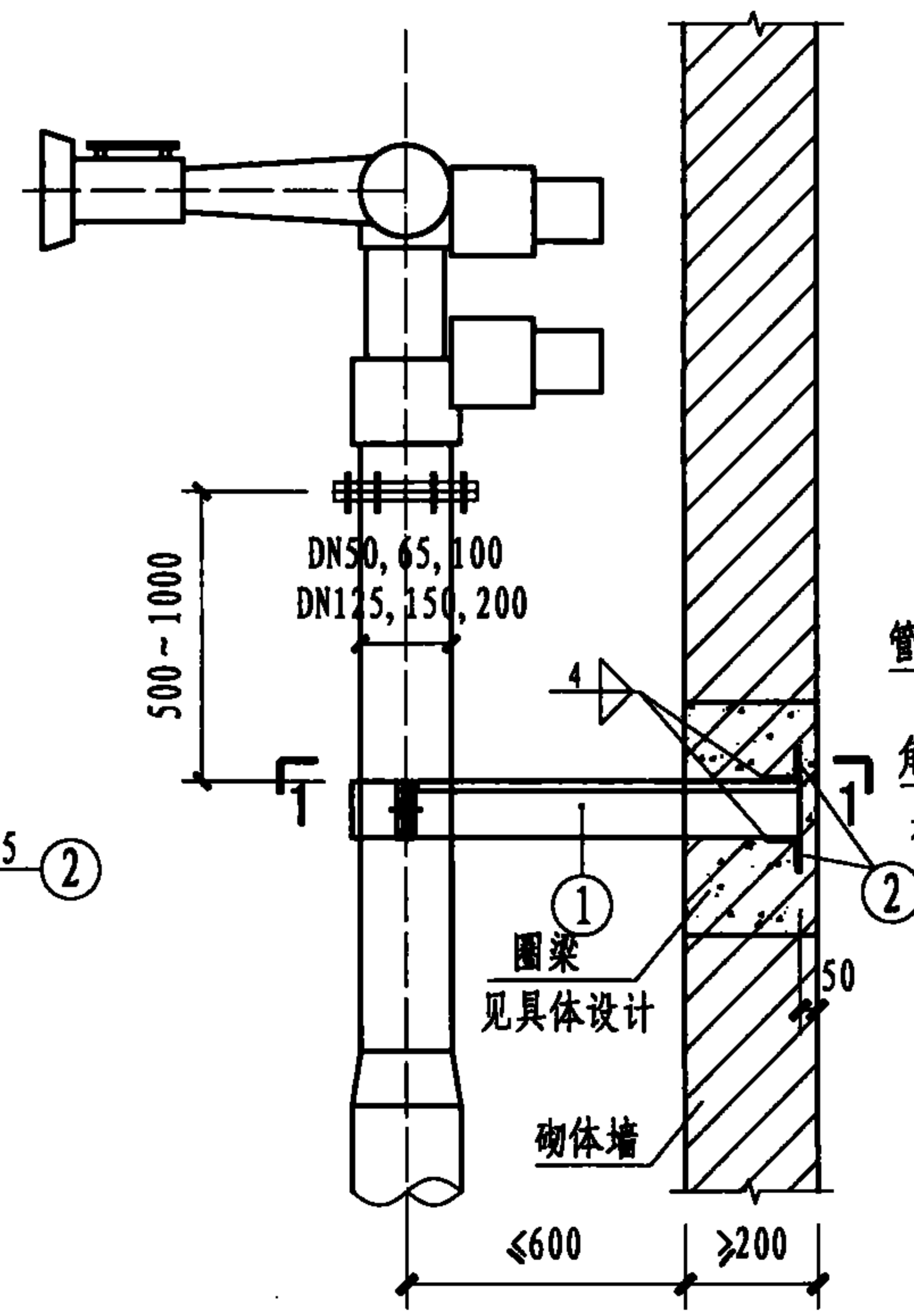


注: GB-2应购置成品。

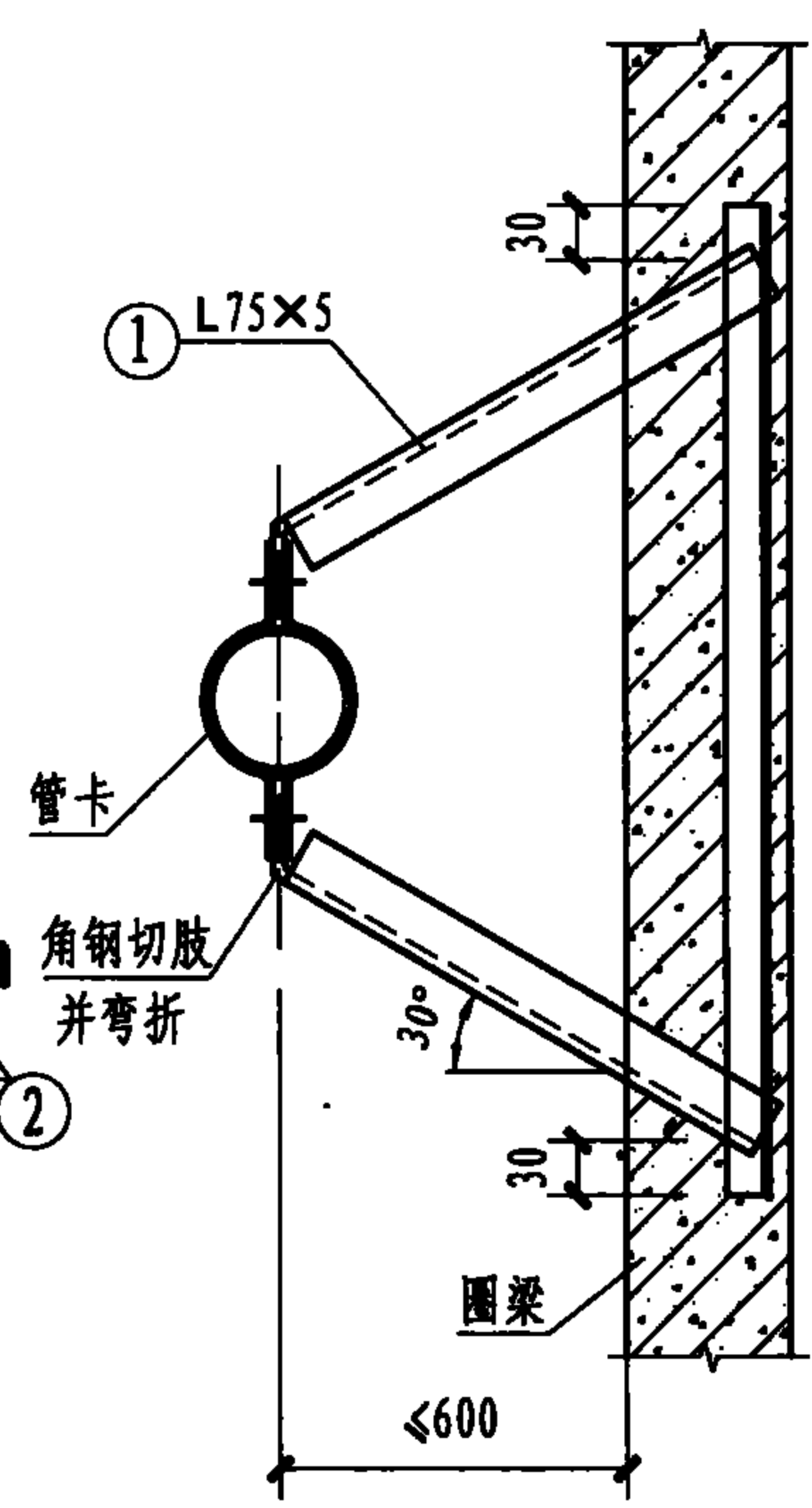
消防炮在平台上安装图 (五)				图集号	08S208
审核	江汝蓉	校对	姚学宽	设计	张俊杰
				页	80



与砌体墙安装图 (一)



与砌体墙安装图 (二)

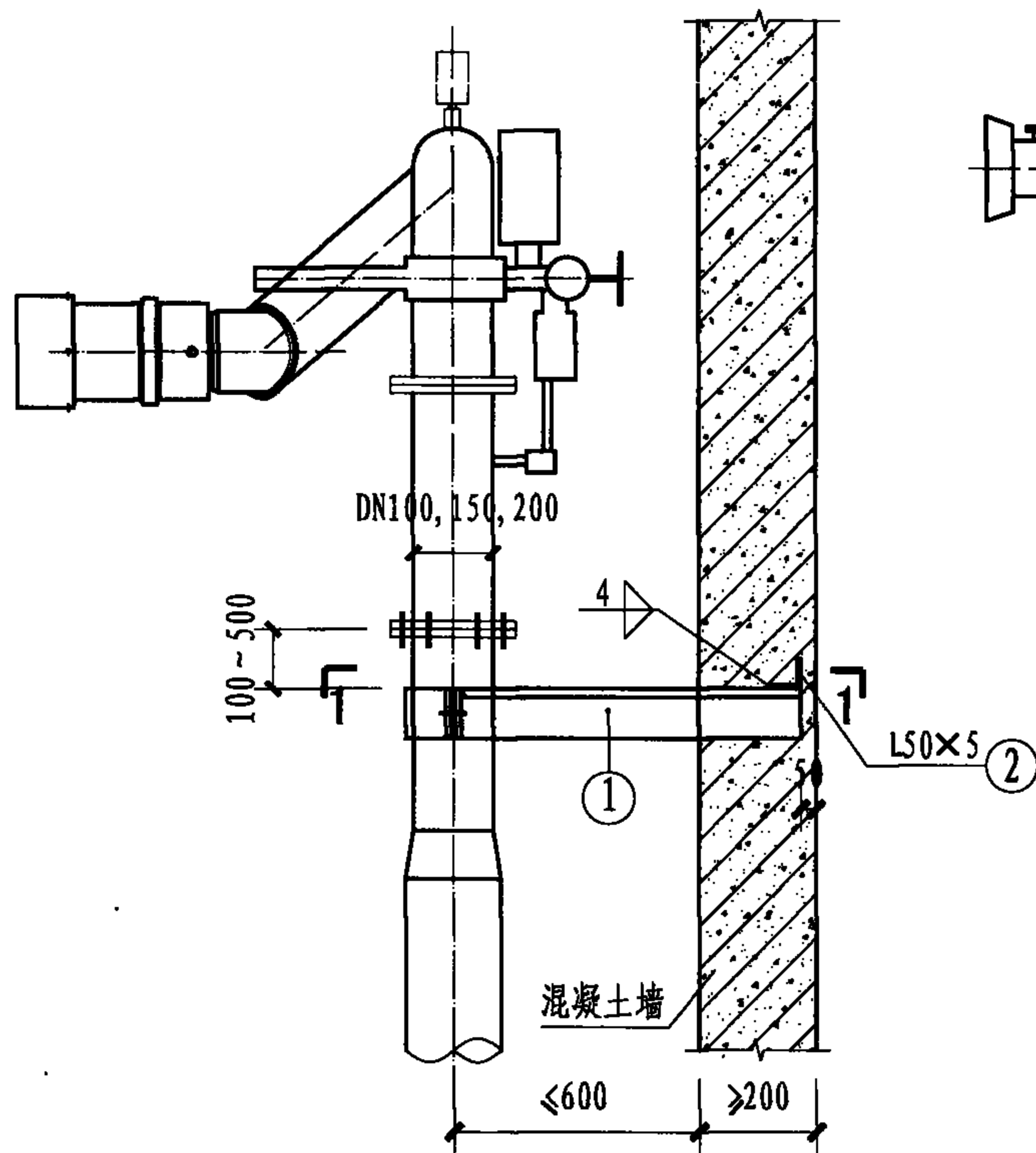


1-1

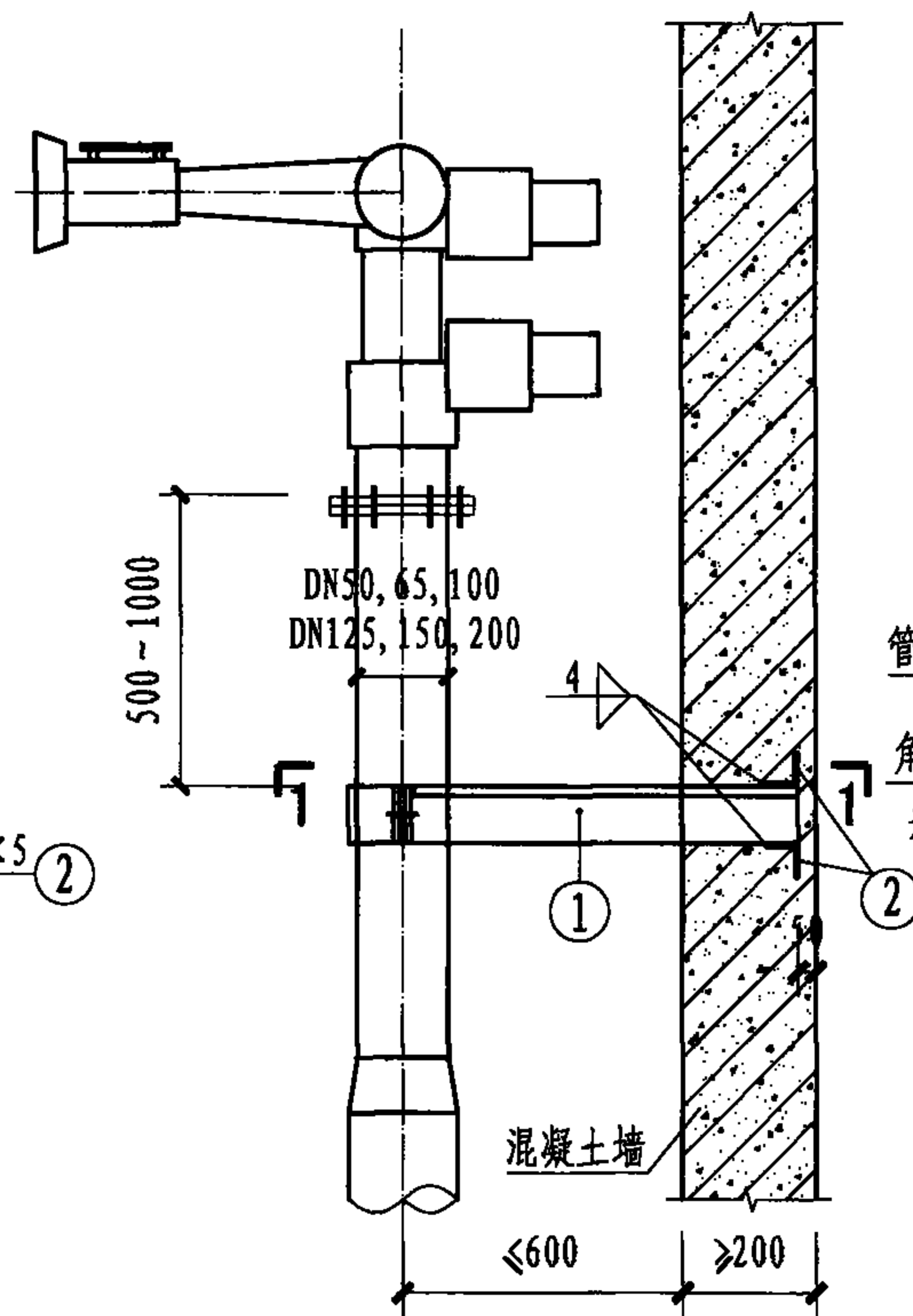
注:

1. 消防炮及引入管的重量另采用其他方式承受, 本图中仅承受消防炮的水平力。
2. 管道支架经计算后, 参见图集03S402《室内管道支架及吊架》安装。

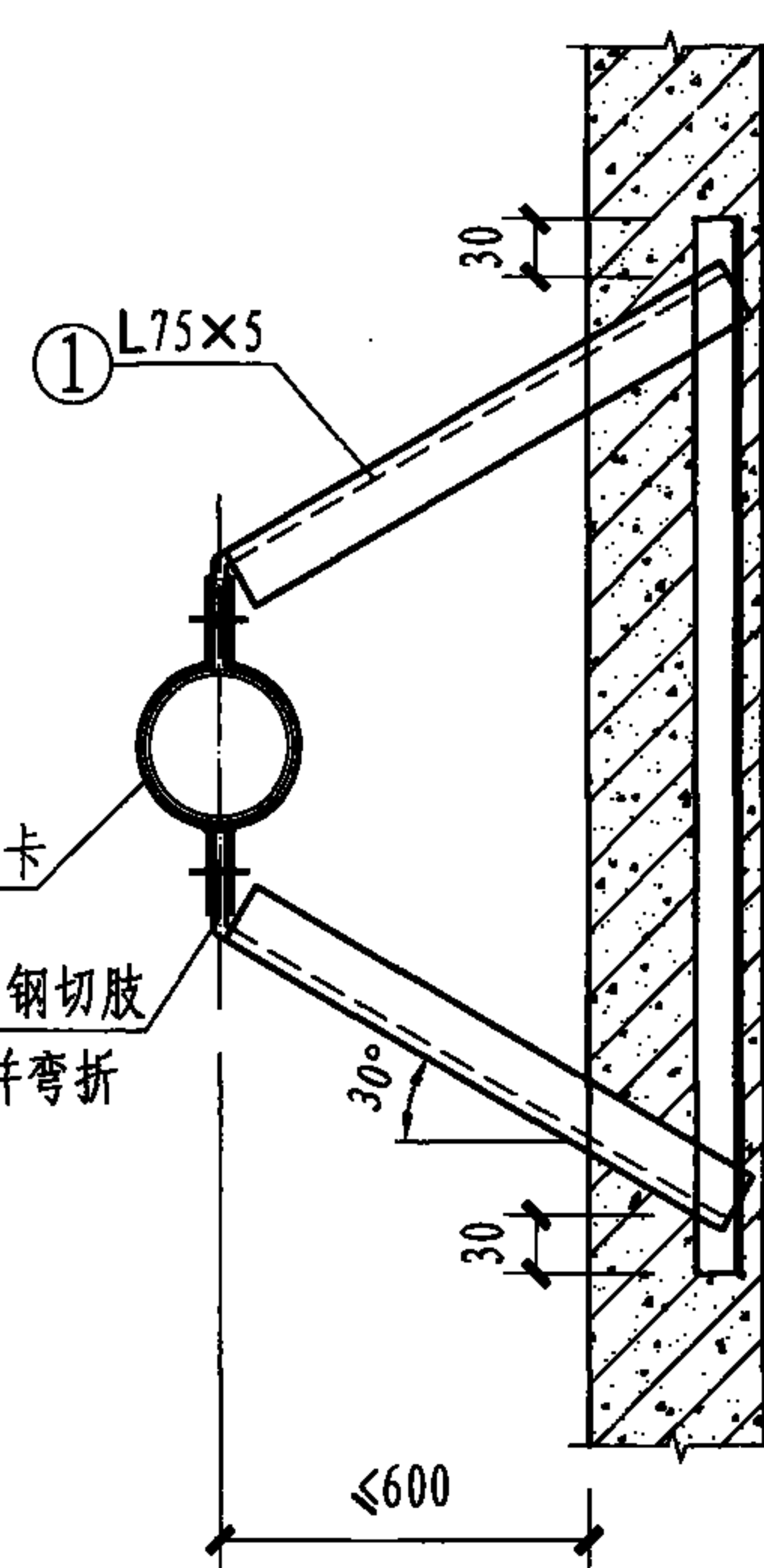
消防炮在砌体墙上安装图						图集号	08S208
审核	江汝蓉	设计	张俊杰	校对	姚学宽	页	81



与混凝土墙安装图 (一)



与混凝土墙安装图 (二)

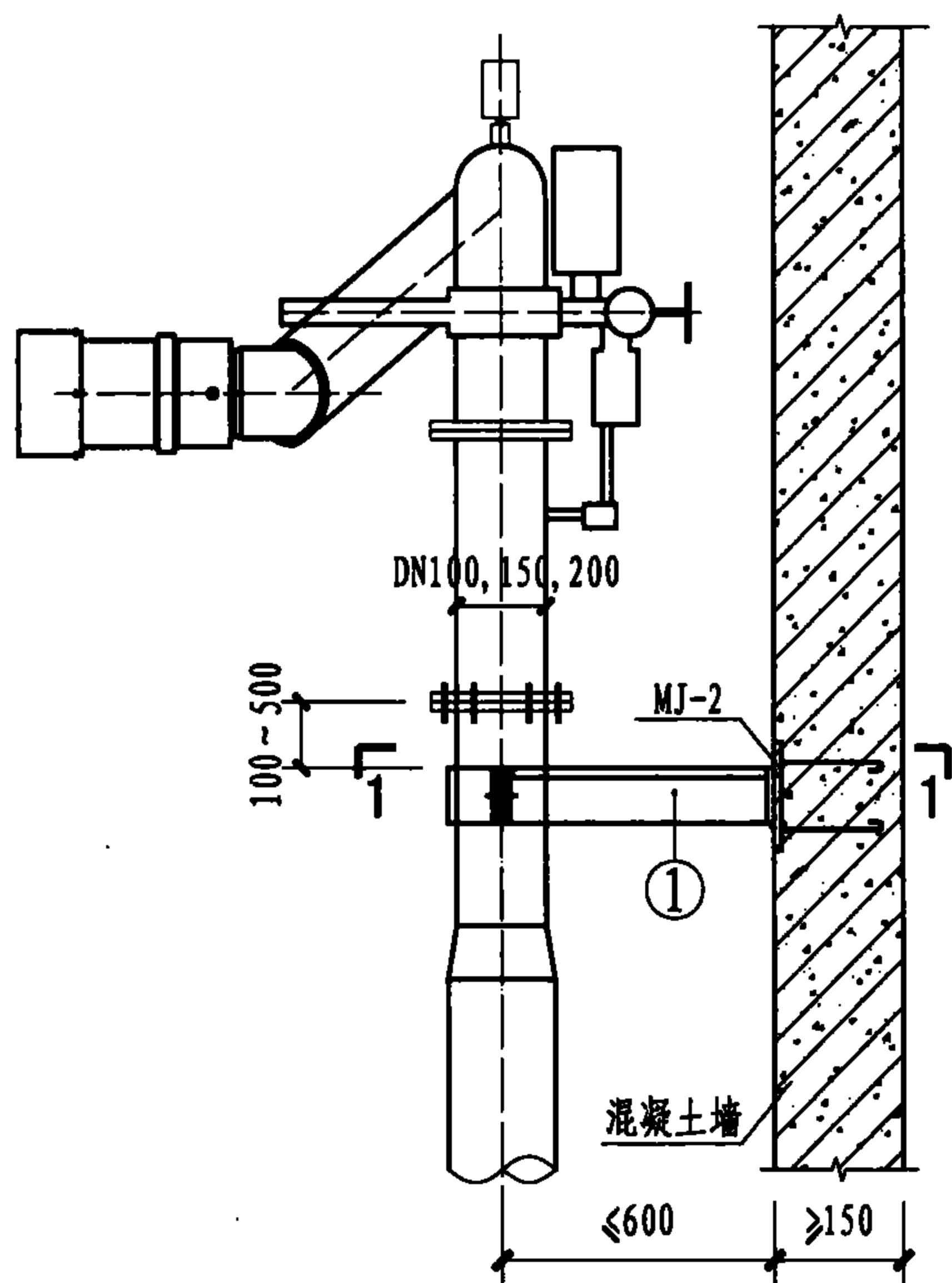


1-1

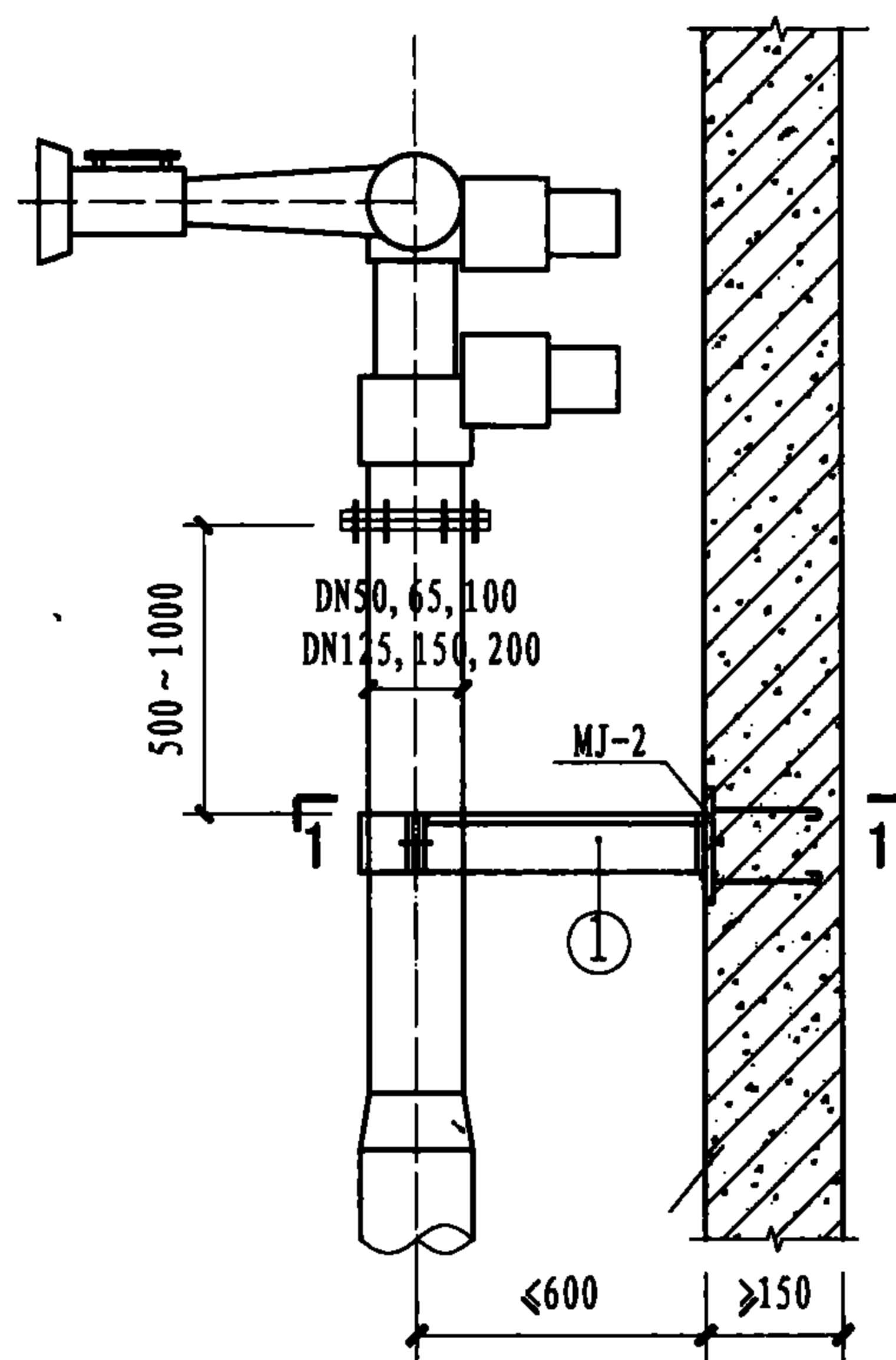
注:

1. 消防炮及引入管的重量另采用其他方式承受, 本图中仅承受消防炮的水平力。
2. 管道支架经计算后, 参见图集03S402《室内管道支架及吊架》安装。

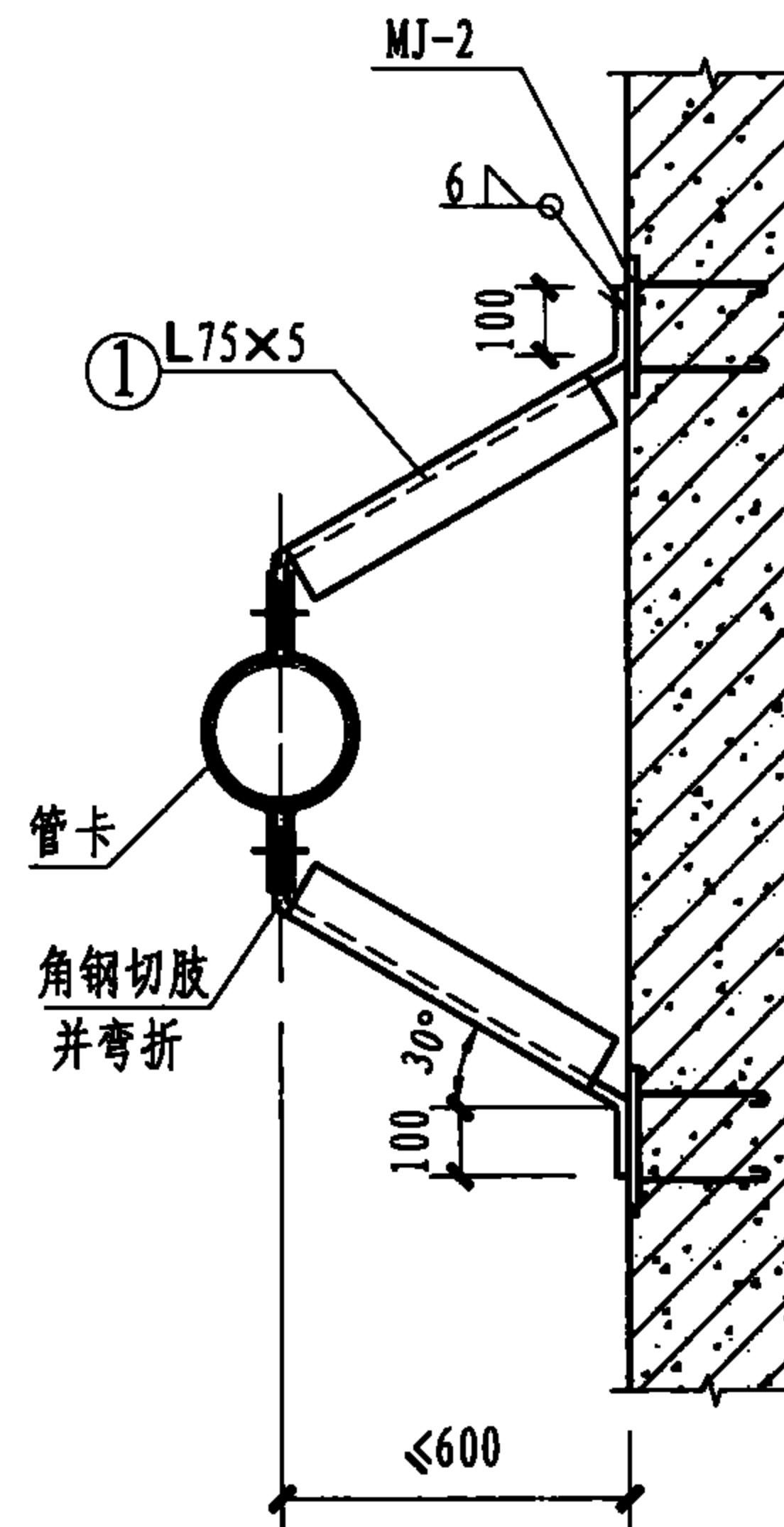
消防炮在混凝土墙上安装图 (一)				图集号	08S208
审核	江汝蓉	设计	张俊杰	页	82



与混凝土墙安装图 (三)



与混凝土墙安装图 (四)

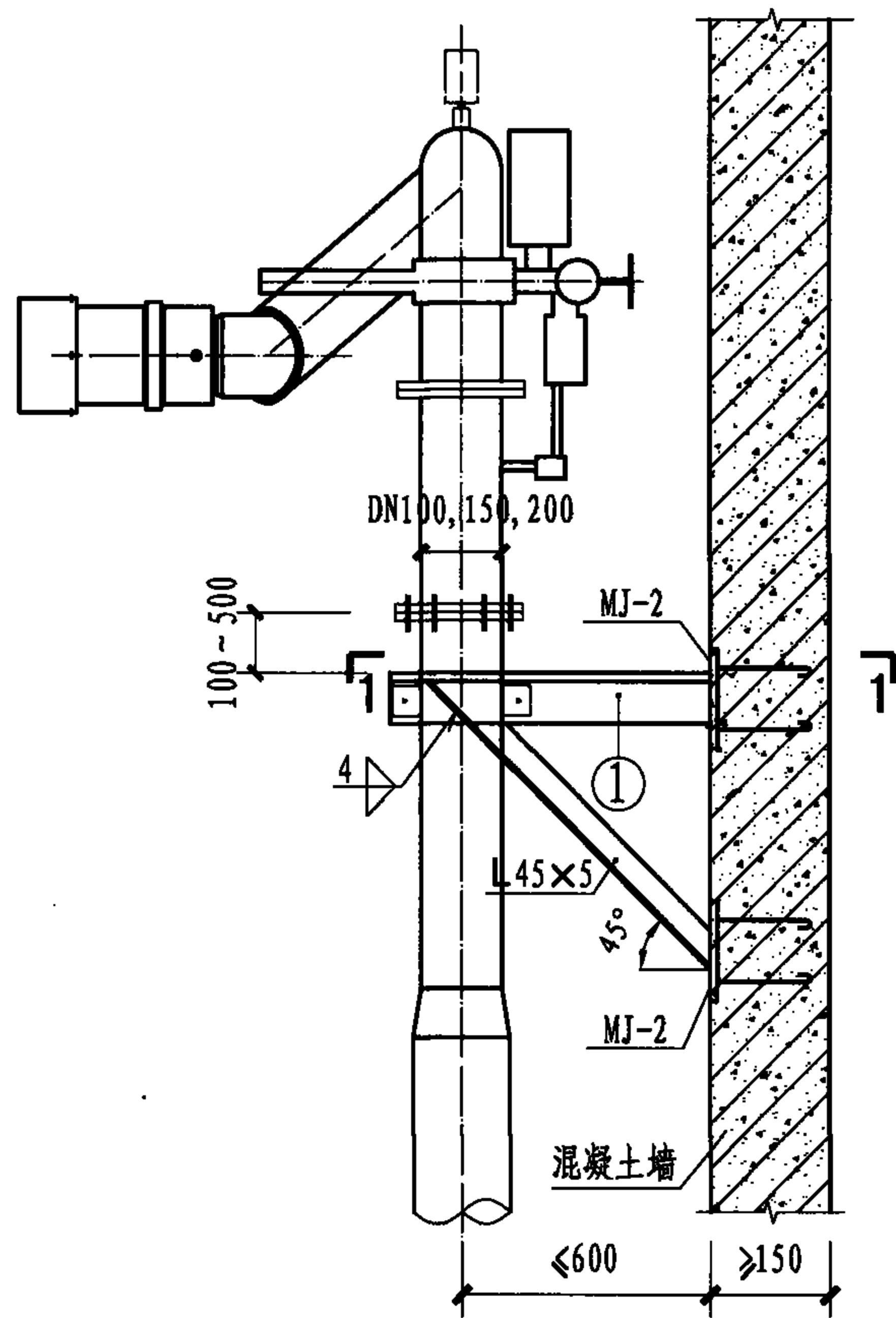


1-1

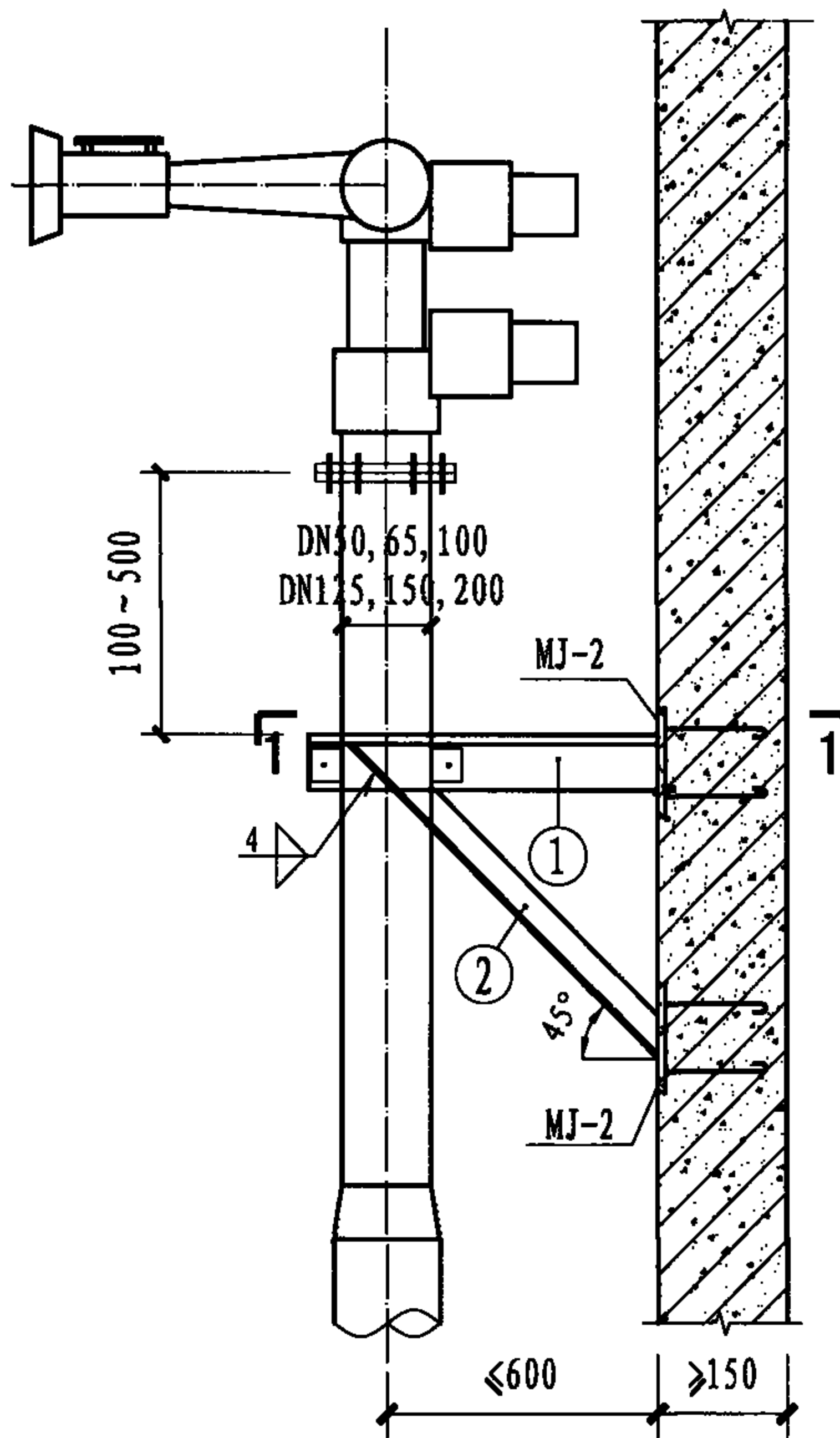
注:

1. 消防炮及引入管的重量由支架承受, 水平力另采用其他方式承受。
2. 管道支架经计算后, 参见图集03S402《室内管道支架及吊架》安装。
3. MJ-2见第84页。

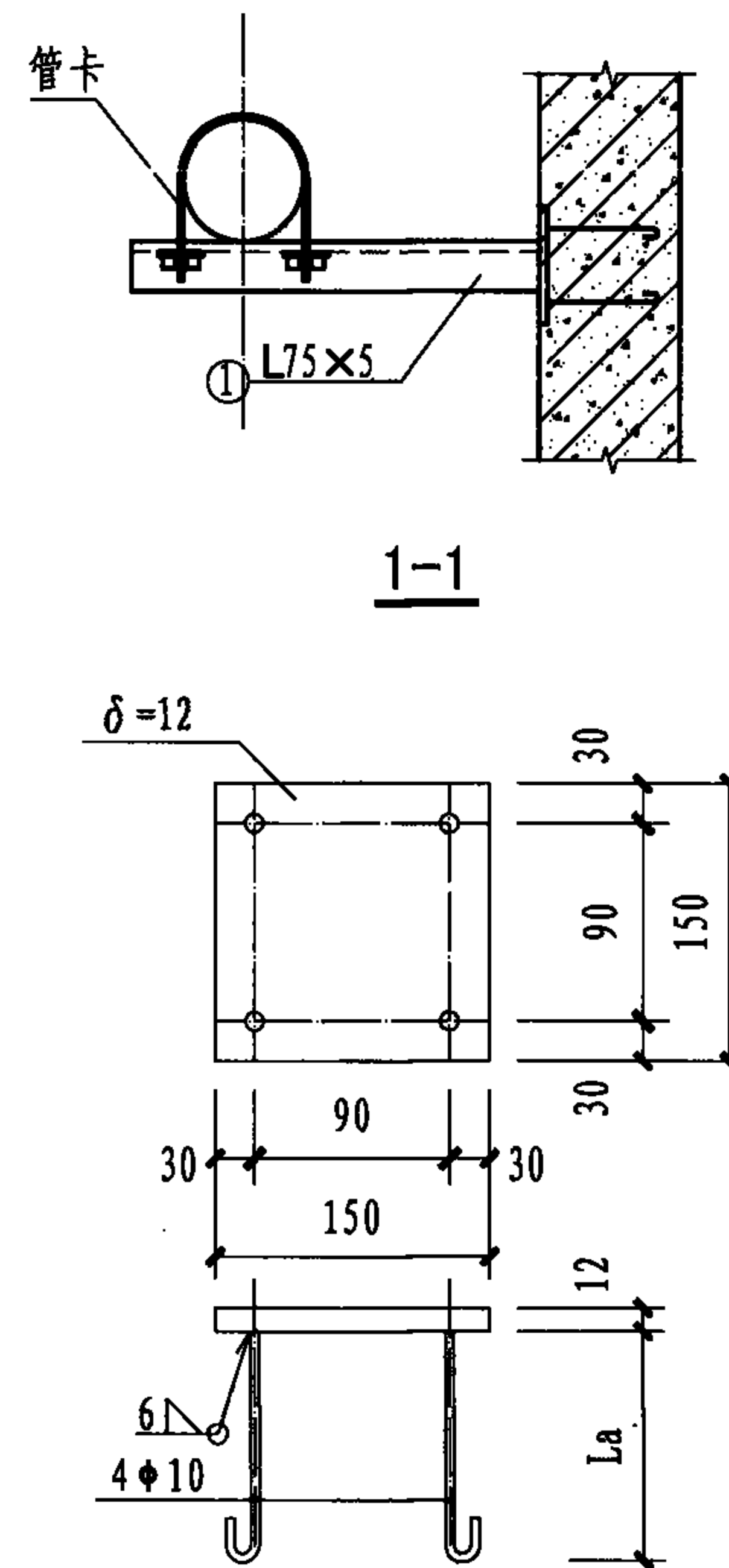
消防炮在混凝土墙上安装图 (二)				图集号	08S208
审核	江汝蓉	校对	姚学宽	设计	张俊杰
				页	83



与混凝土墙安装图 (五)



与混凝土墙安装图 (六)

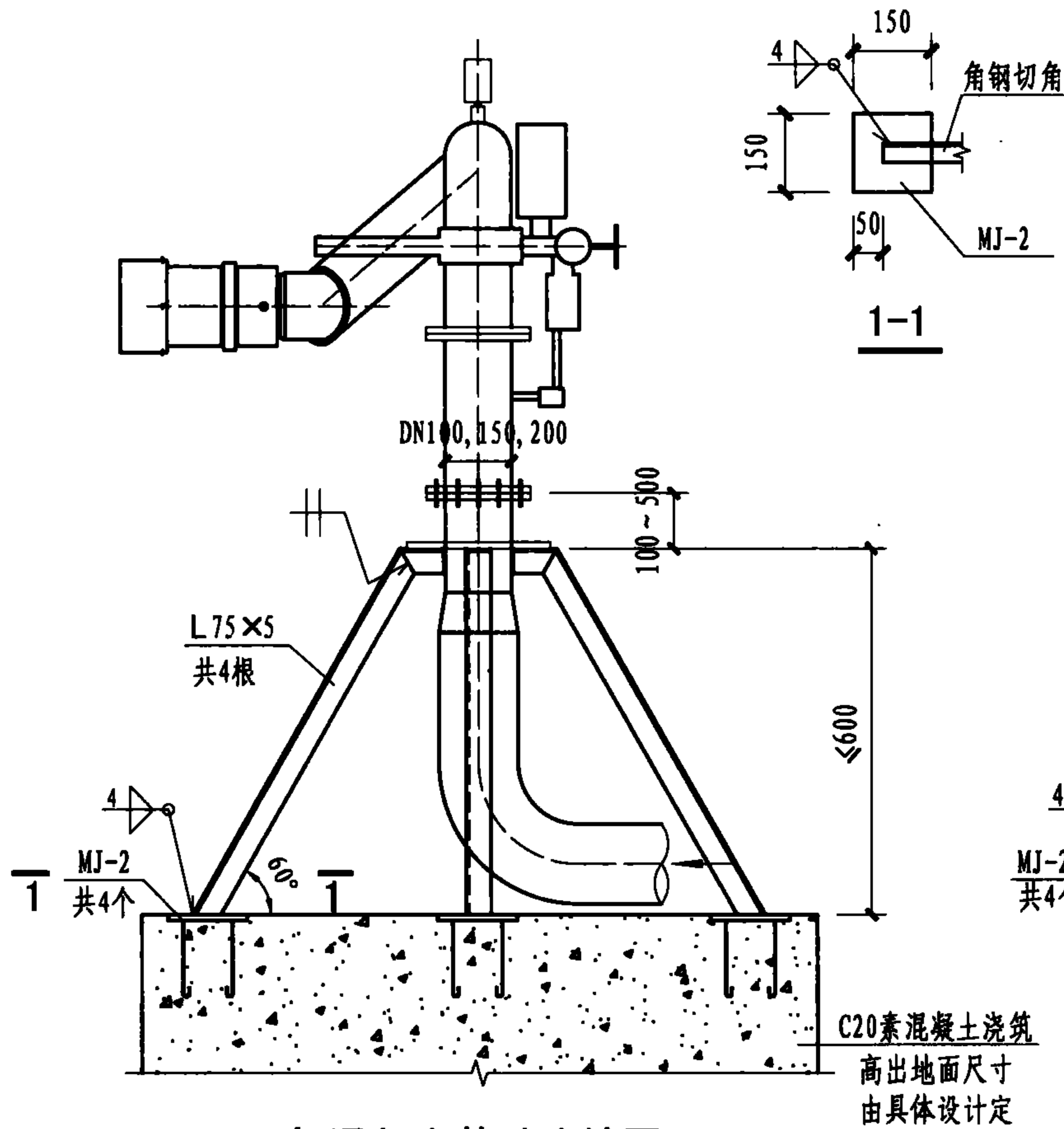


埋件MJ-2

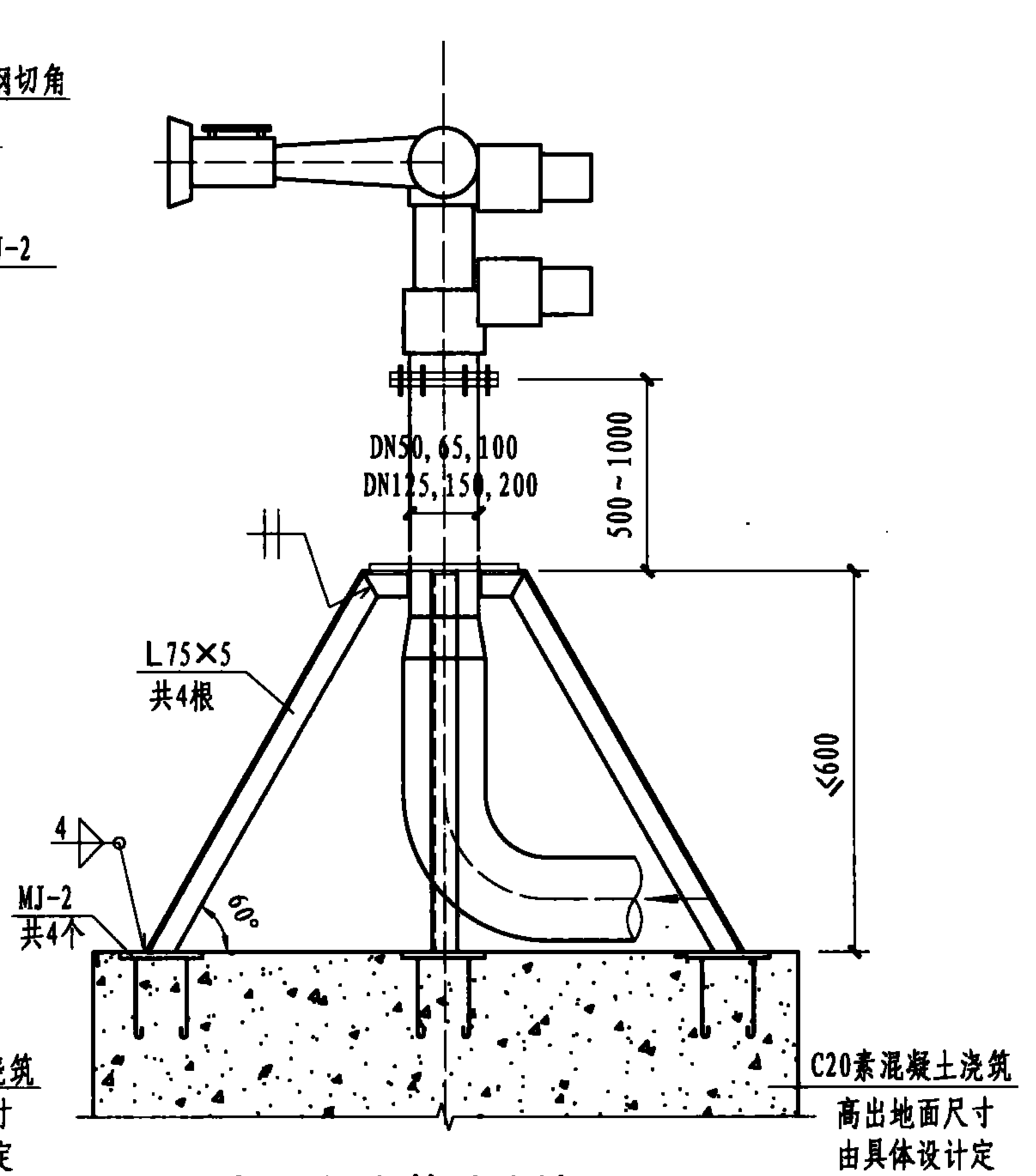
注:

1. 消防炮及引入管的重量由支架承受, 水平力另采用其他方式承受。
2. 管道支架经计算后, 参见图集03S402《室内管道支架及吊架》安装。

消防炮在混凝土墙上安装图 (三)				图集号	08S208
审核	江汝蓉	设计	张俊杰	页	84



与混凝土基础连接图 (一)

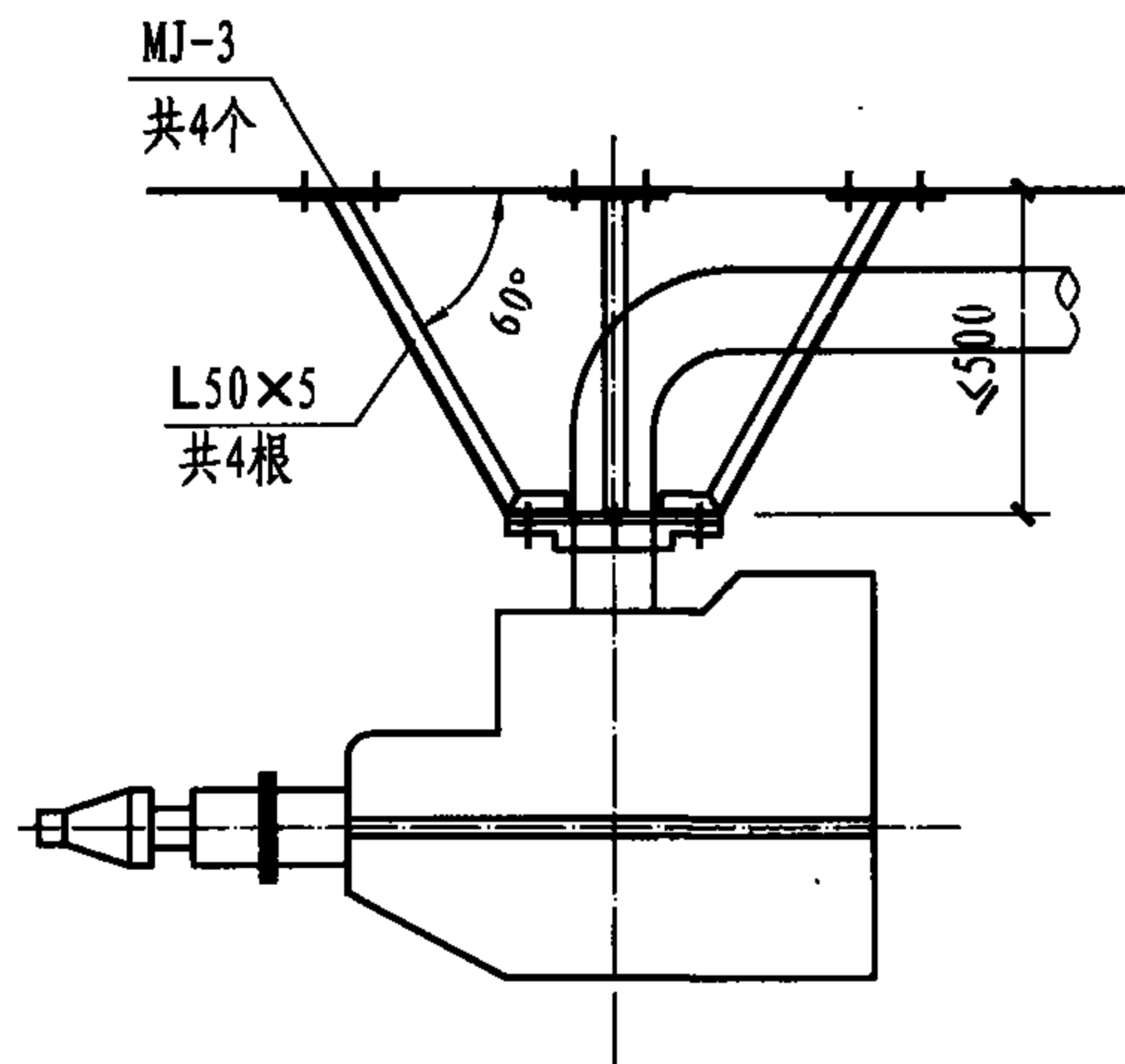


与混凝土基础连接图 (二)

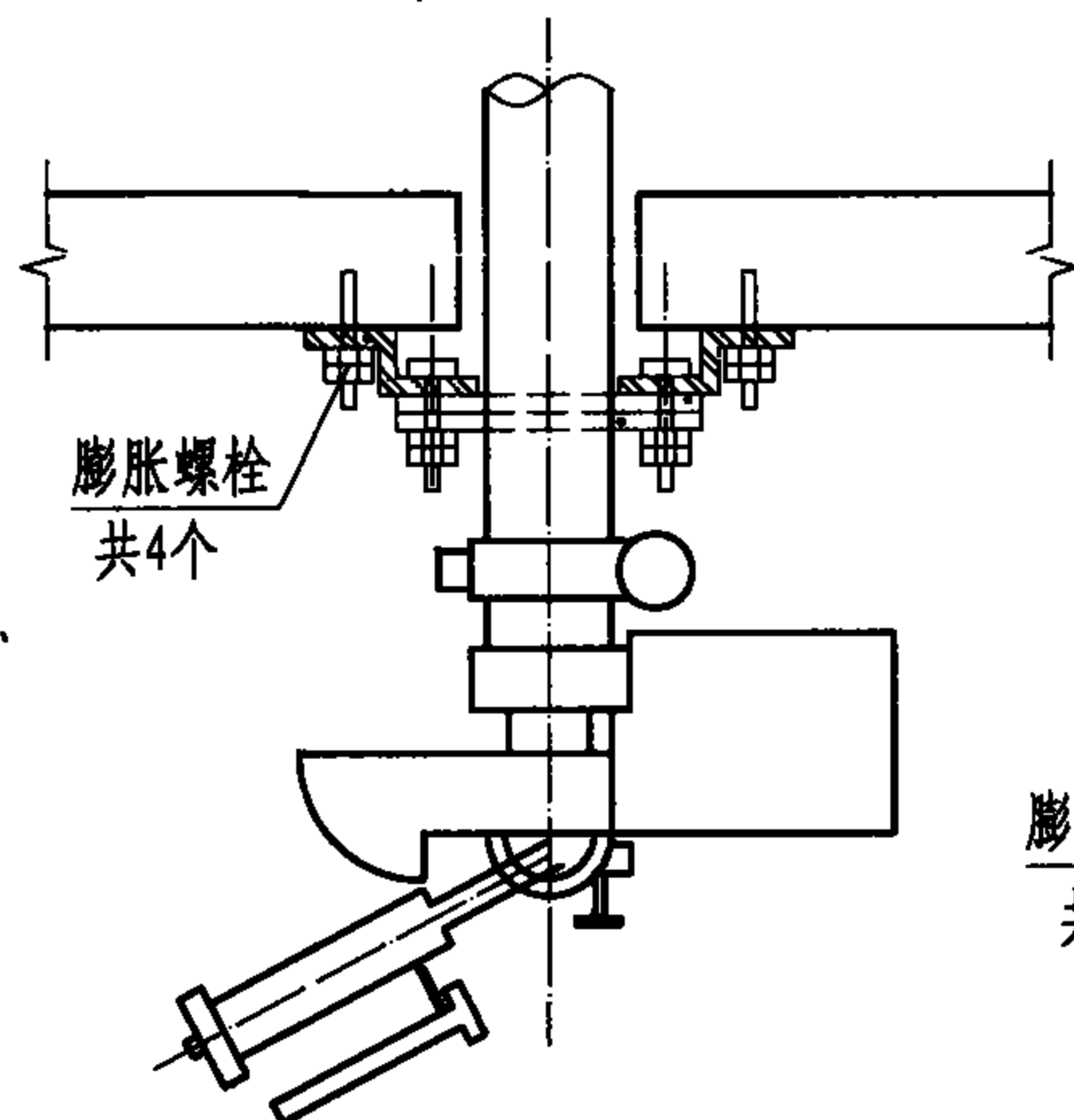
注:

1. MJ-2见第84页。
2. 本图仅用于普通地面安装。

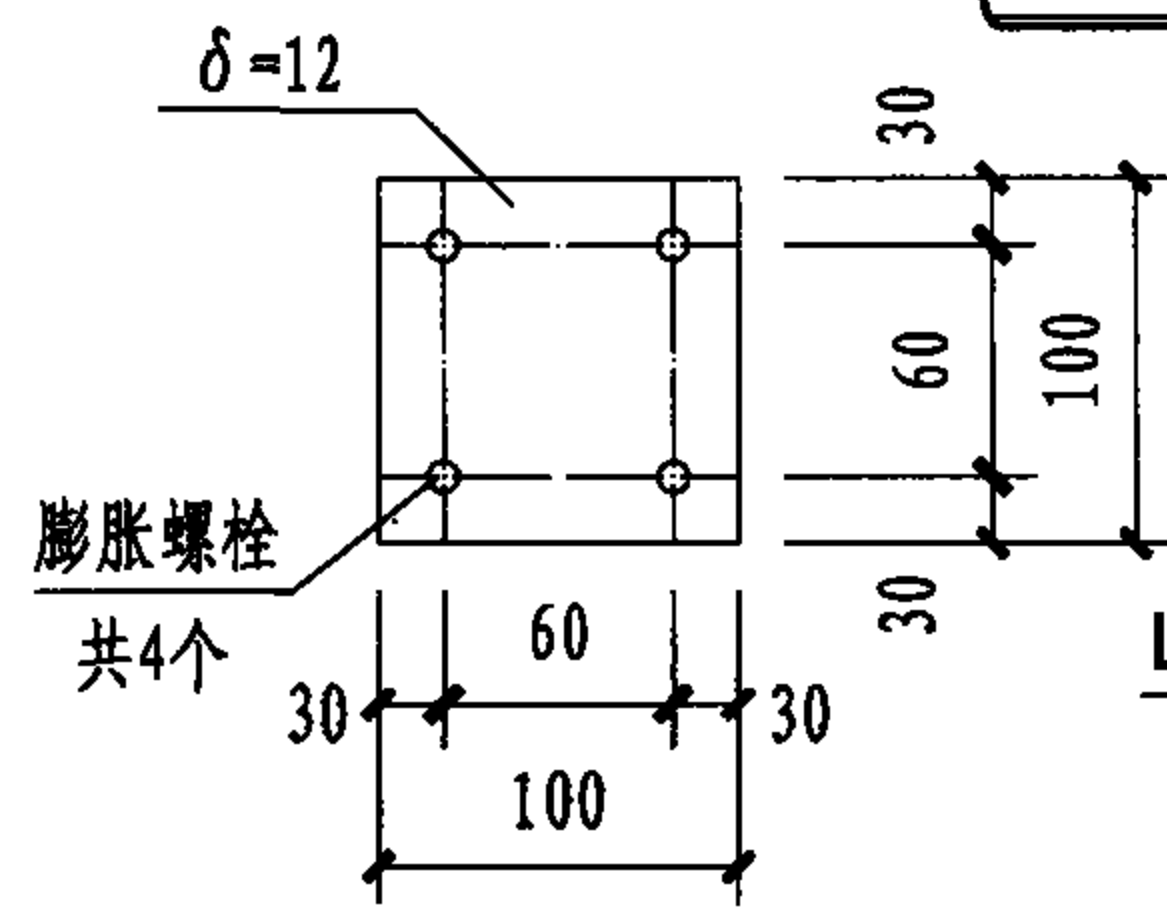
消防炮在基础上安装图							图集号	08S208
审核	江汝蓉	沈斌	校对	姚学宽	姚学宽	设计	张俊杰	张俊杰
							页	85



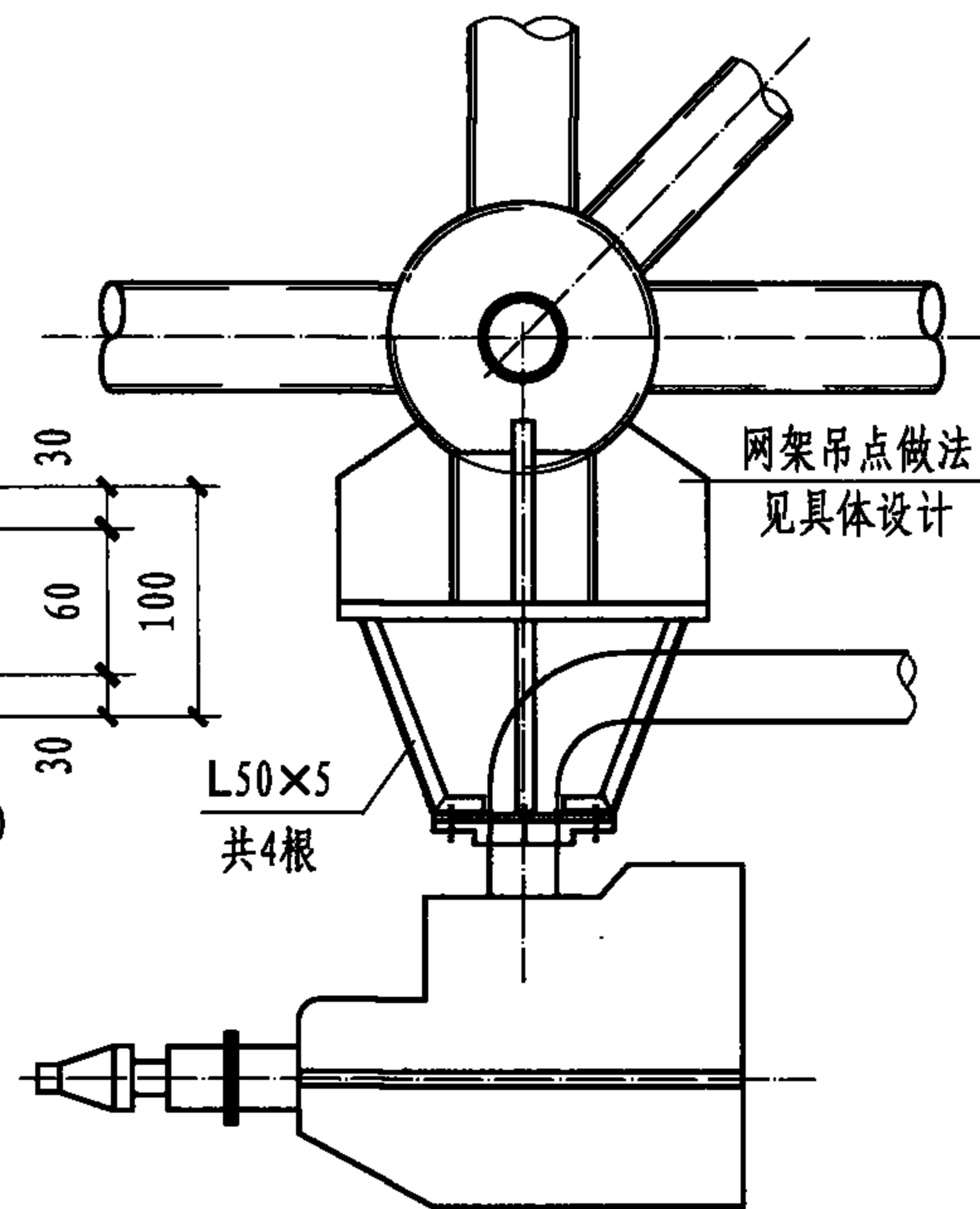
与梁或板安装图 (一)



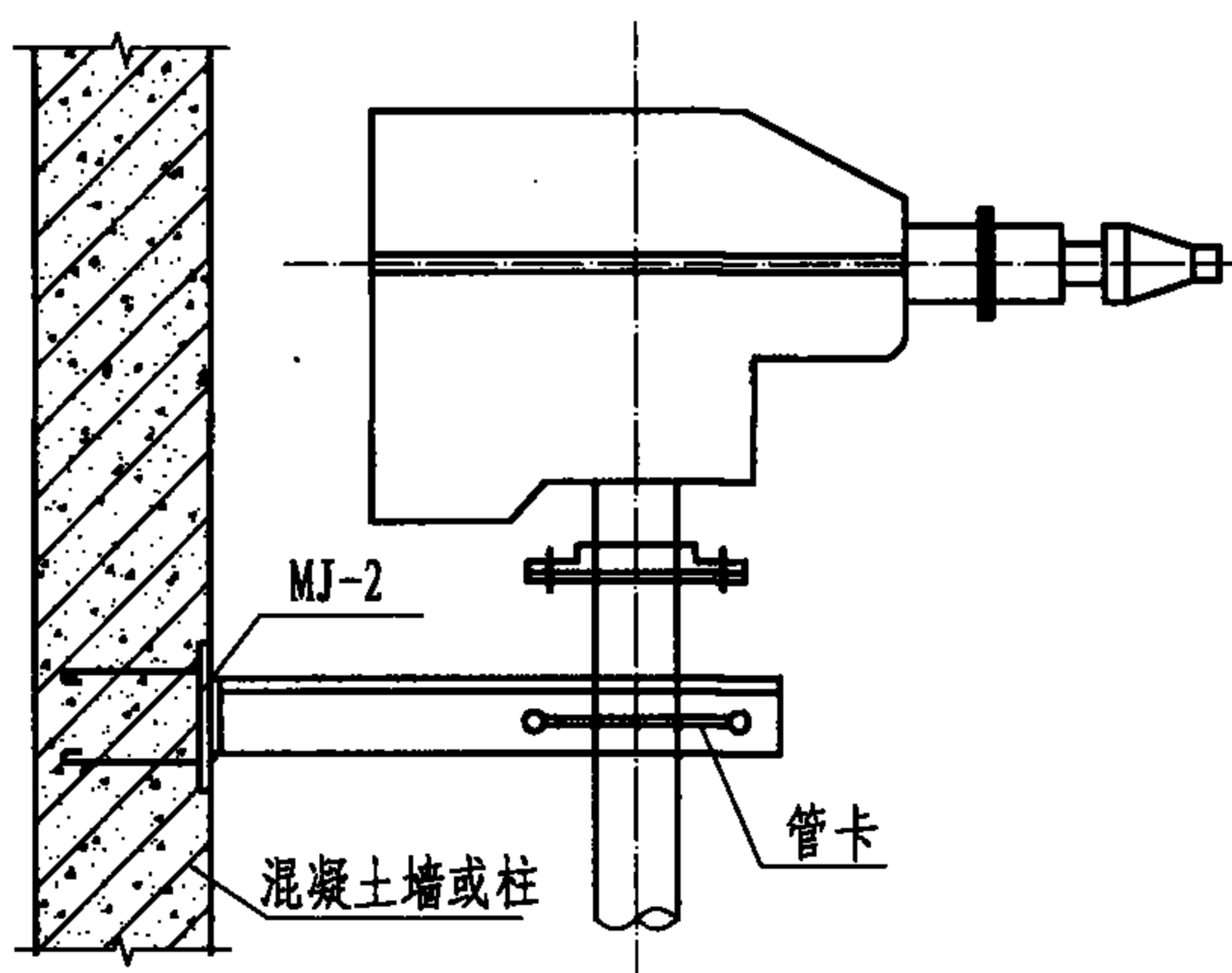
与梁或板安装图 (二)



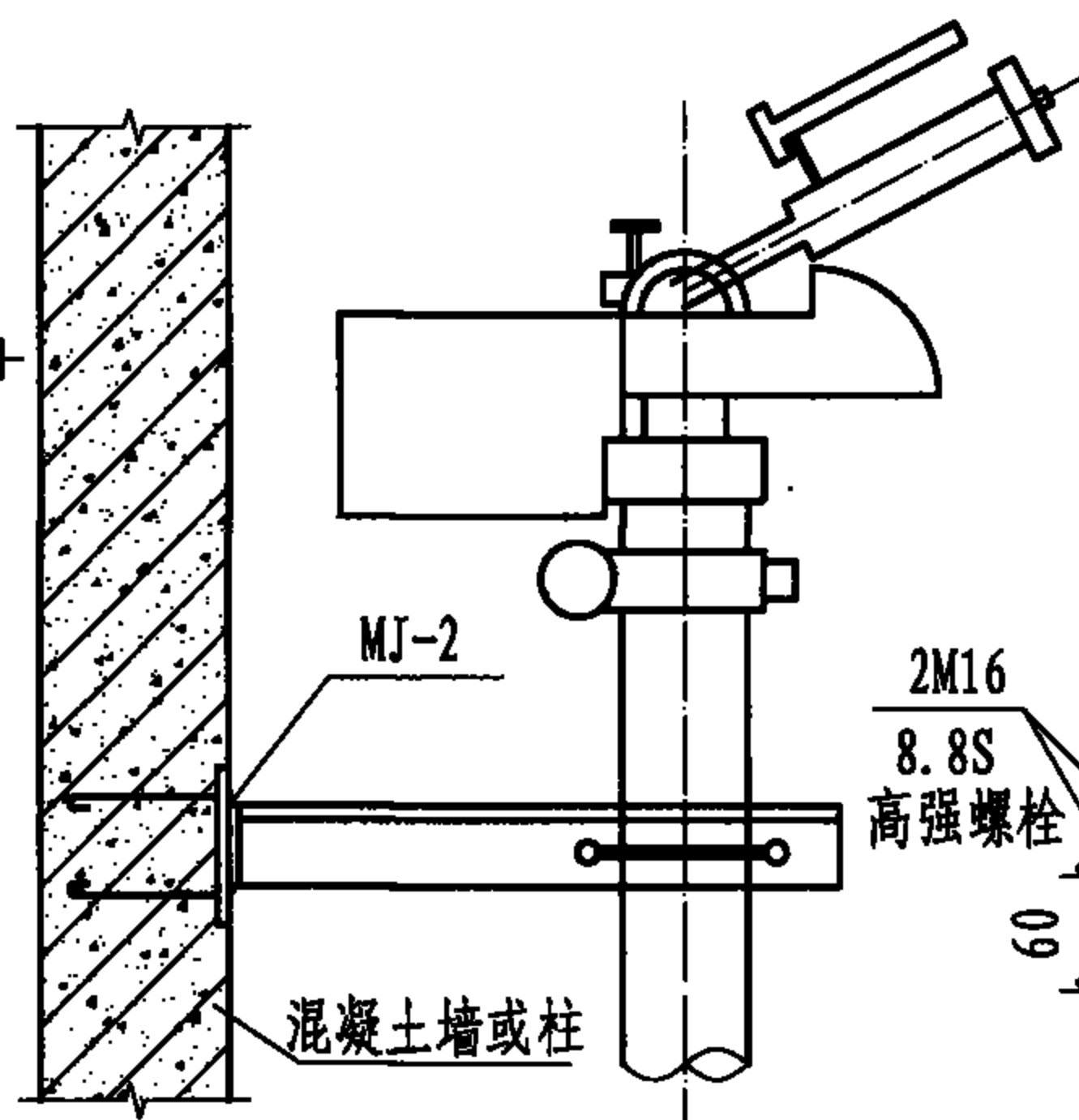
埋件MJ-3



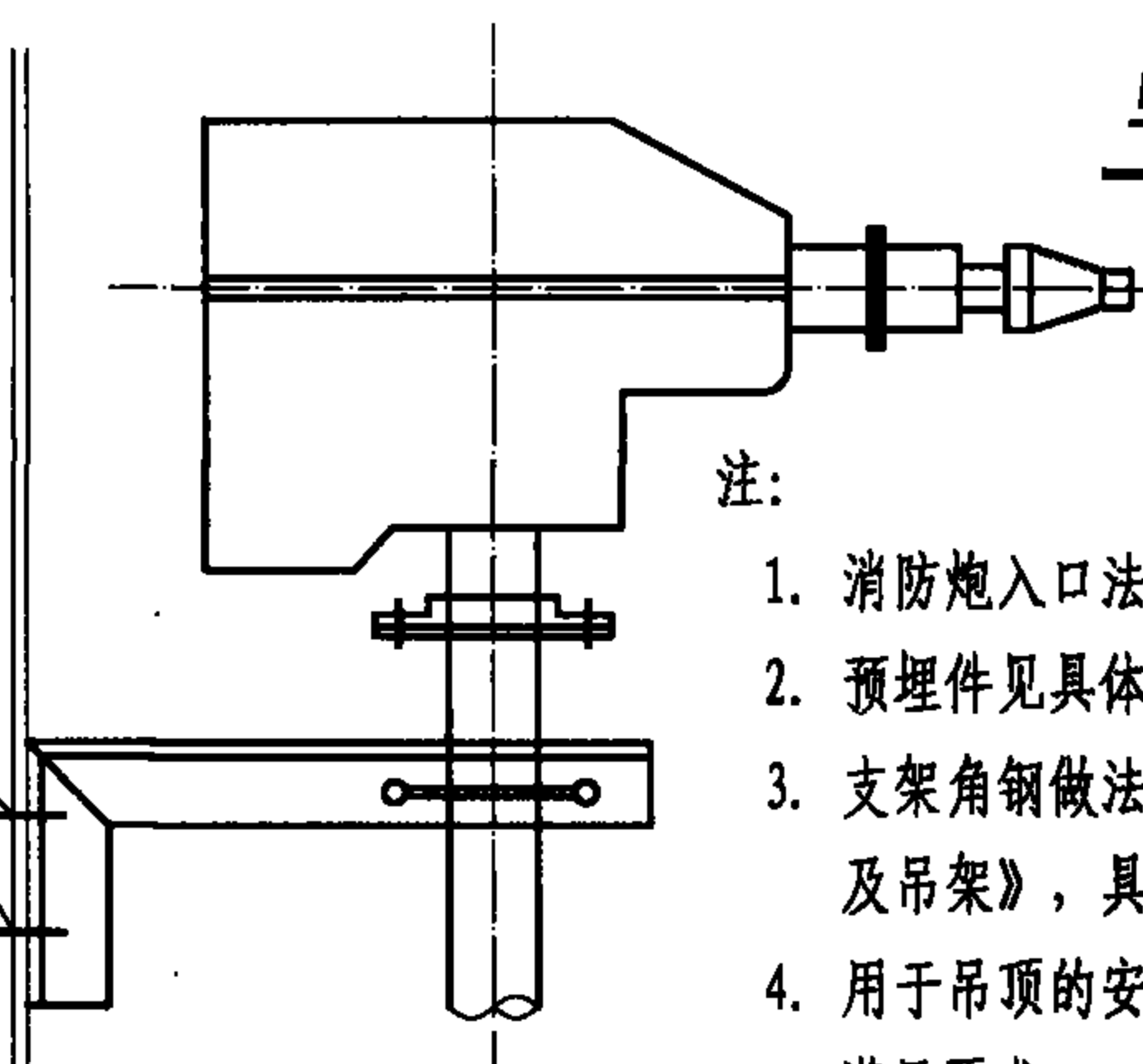
与网架球安装图



与混凝土墙或柱安装图 (一)



与混凝土墙或柱安装图 (二)



与钢柱安装图

注:

1. 消防炮入口法兰下250mm应设固定支架。
2. 预埋件见具体设计。
3. 支架角钢做法参考标准图03S402《室内管道支架及吊架》，具体选型时应重新计算。
4. 用于吊顶的安装时应核算吊顶构建的强度等是否满足要求。
5. 膨胀螺栓根据炮自重由安装选用规格。

自动炮安装示意图

图集号

08S208

审核 江汝蓉

设计 张俊杰

校对 姚学宽

设计 张俊杰

设计 张俊杰

设计 张俊杰

页

86

固定消防炮平台结构设计说明

1 设计依据

1.1 结构设计遵循的规范如下:

《建筑结构可靠度设计统一标准》	GB 50068-2001
《工程结构可靠度设计统一标准》	GB 50153-2008
《建筑结构荷载规范》	GB 50009-2001(2006年版)
《建筑抗震设计规范》	GB 50011-2001(2008年版)
《砌体结构设计规范》	GB 50003-2001
《混凝土结构设计规范》	GB 50010-2002
《钢结构设计规范》	GB 50017-2003
《钢结构高强度螺栓连接的设计、施工及验收规程》	JGJ 82-91
《建筑钢结构焊接技术规程》	JGJ 81-2002
《建筑地基基础设计规范》	GB 50007-2002

1.2 施工应遵循的规范如下:

《砌体工程施工质量验收规范》	GB 50203-2002
《混凝土结构工程施工质量验收规范》	GB 50204-2002
《钢结构工程施工质量验收规范》	GB 50205-2001

2 设计原则

2.1 使用范围及图集内容

2.1.1 设计使用年限为50年,结构安全等级为二级。结构重要性系数为1.0,抗震设防类别为丙类,混凝土环境类别为一类。

2.1.2 本图集适用于一般民用与工业建筑物内消防炮的固定式平台,如用于室外、高温环境或有腐蚀环境应按照相应环境类别进行修改。本图集适用于抗

震设防烈度不大于8度的地震区及非地震区。

2.1.3 固定消防炮平台内容包括:

- 1) 钢筋混凝土平台(CT-1~14);
- 2) 钢平台(ST-1~14);
- 3) 靠墙平台(QT-1、2);
- 4) 靠柱平台(ZT)。

2.2 荷载条件:消防炮平台考虑的荷载:

- 1) 消防炮的自重;
- 2) 消防炮喷射时的反作用力;
- 3) 消防炮平台上的使用活荷载 2kN/m^2 。

3 材料及要求

3.1 混凝土:现浇板采用C25混凝土浇筑,Φ为HPB235级热轧钢筋($f_y=210\text{N/mm}^2$),钢筋的混凝土保护层厚度为15mm。现浇框架梁、柱采用C25混凝土浇筑,框架梁中钢筋保护层厚度为25mm,框架柱中钢筋保护层厚度为30mm,柱底为40mm。纵筋Φ为HRB335级热轧钢筋,箍筋Φ为HPB235级热轧钢筋。

3.2 钢材:钢梁及钢柱采用不低于Q235B级钢(应符合现行国标《碳素结构钢》GB/T 700)制作,栏杆采用焊接钢管。钢材应具有抗拉强度、伸长率、屈服点、冷弯和碳、硫、磷含量的合格保证,其材质及力学性能应符合国家现行标准的要求。抗震设计时钢结构的钢材应符合下列要求:

3.2.1 钢材的屈服强度实测值与抗拉强度实测值的比值不应大于0.85。

3.2.2 钢材应有明显的屈服台阶,且伸长率应大于20%。

3.2.3 钢材应有良好的可焊接性和合格的冲击韧性。

固定消防炮平台结构设计说明

图集号

08S208

审核

江汝蓉

沈建

校对

姚学宽

姚学宽

设计

张俊杰

张俊杰

页

87

4 施工要求

4.1 现浇混凝土: 现浇混凝土构件必须按《混凝土结构工程施工质量验收规范》GB 50204-2002施工, 混凝土结构的环境类别为一类. 混凝土耐久性的基本要求见表1:

表1 混凝土耐久性的基本要求

环境类别	最大水灰比	最小水泥用量 (kg/m ³)	最低混凝土 强度等级	最大氯离子含量 (%)	最大碱含量 (kg/m ³)
—	0.65	225	C20	1.0	不限制

板钢筋遇消防管洞(消防管洞直径不大于300mm)应绕过洞边, 不需切断。

4.2 钢结构:

4.2.1 焊接H型钢应符合国家现行标准《焊接H型钢》YB 3301的要求, 腹板与翼缘板的连接除特殊注明外采用双面贴角焊缝, 焊脚尺寸为0.6倍腹板厚度; 电焊钢管应符合现行标准《直缝电焊钢管》GB/T 13793; 钢板应符合现行国家标准《冷轧钢板和钢带的尺寸、外形、重量及允许偏差》GB/T 708、《热轧钢板和钢带的尺寸、外形、重量及允许偏差》GB/T 709, 花纹钢板应符合现行国家标准《花纹钢板》GB/T 3277的要求。

4.2.2 手工电弧焊: Q345钢焊接采用E50XX型焊条; Q235钢焊接采用E43XX型焊条并应符合国家现行标准的要求。

埋弧焊: Q235钢的焊接应采用符合国家现行标准《建筑钢结构焊接技术规

程》JGJ 81-2002规定的焊丝和焊剂, 图中未注明的角焊缝尺寸大于等于5mm且小于等于较薄焊件厚度的1.2倍。梁柱连接焊缝等级为二级, 其余焊缝等级均为三级。焊缝应力求规整、美观, 不得有凹陷、缺焊、咬肉、夹渣、气孔、未焊透等缺陷。

4.2.3 高强度螺栓采用符合国家现行标准的10.9级高强度螺栓, 采用摩擦型连接。扭剪型高强度螺栓应满足现行国家标准《钢结构用扭剪型高强度螺栓连接副》GB/T3632的要求; 大六角头高强度螺栓应同时满足国标《钢结构用高强度大六角螺栓》GB/T 1228、《钢结构用高强度大六角头螺栓、大六角螺母、垫圈技术条件》GB/T 1231的要求。高强度螺栓连接构件表面采用喷砂(丸)处理, 摩擦面抗滑移系数对Q235B钢不小于0.45, 螺栓孔均为钻孔, 其中用于摩擦型高强度螺栓的孔径应比螺栓公称直径大1.5~2.0mm。

4.2.4 柱脚锚栓采用Q235B级钢, 应符合《碳素结构钢》GB/T 700的规定。

4.3 基底回填土应均匀分层夯实, 机夯每层200mm, 人工夯每层150mm, 要求压实系数不小于0.95, 其承载力特征值不小于120kN/m², 地坪混凝土强度等级不小于C20。

4.4 钢柱在地面以下部分及柱脚金属表面涂刷掺2%水泥重量的亚硝酸钠(NaNO₂)的水泥浆, 再以C20素混凝土将柱脚包住, 其距柱脚外皮厚度不小于50mm。包脚做法见第98页。

固定消防炮平台结构设计说明

图集号

08S208

审核

江汝蓉

设计

姚学宽

设计

张俊杰

设计

页

88

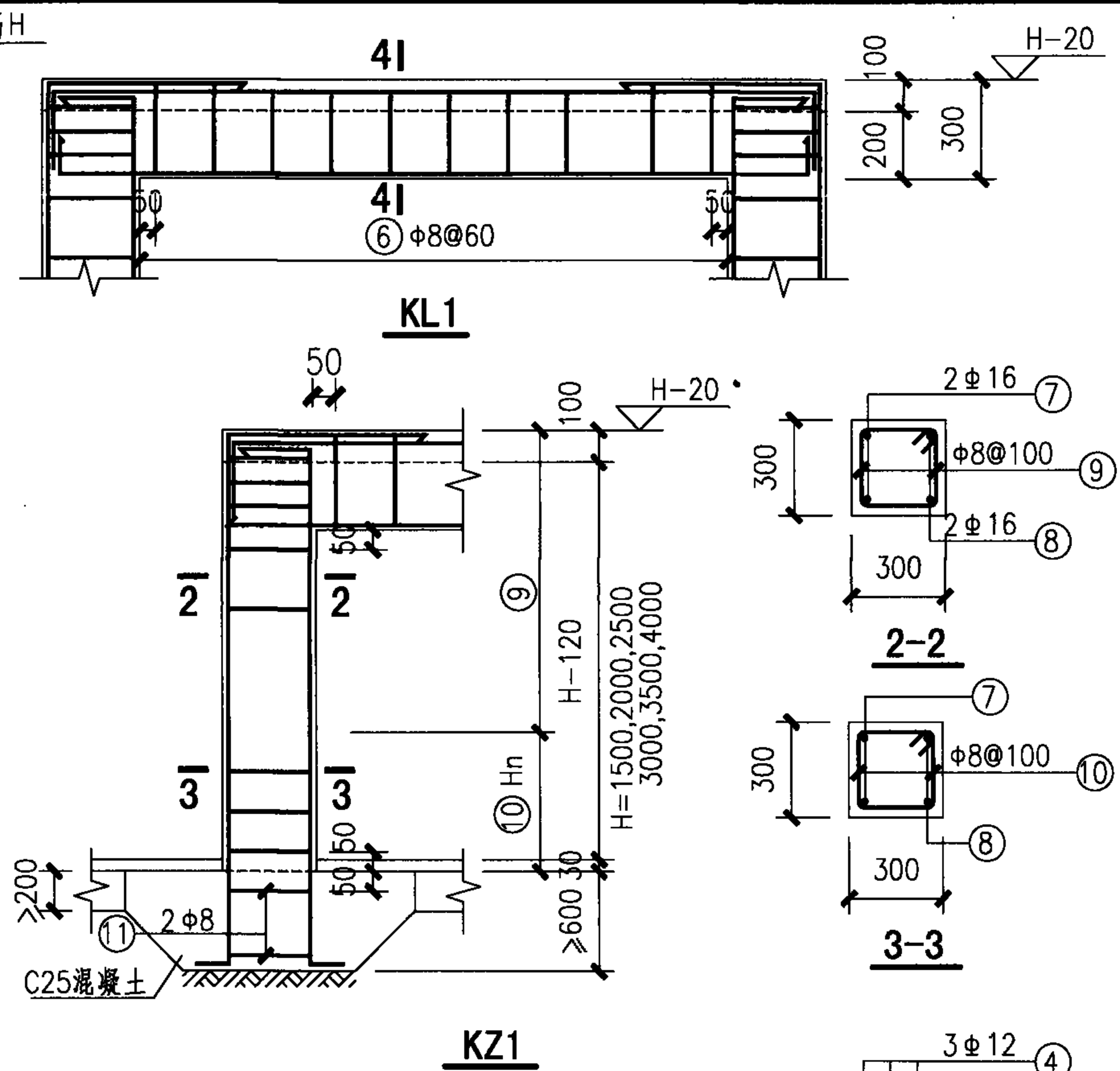
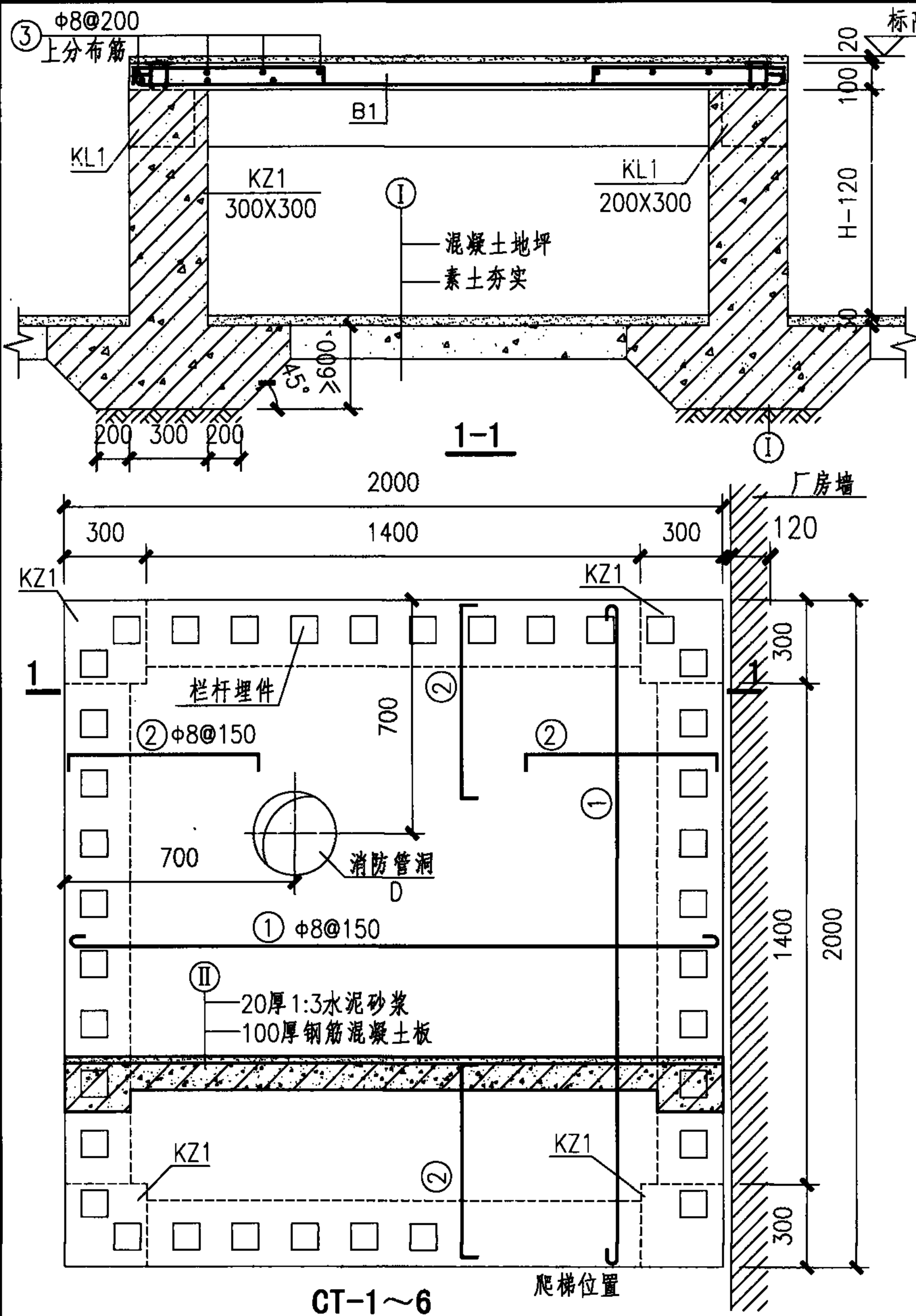
钢筋混凝土、钢平台选用及索引表

消防炮平台高度H(mm)		1500	2000	2500	3000	3500	4000	4500	5000	5500	6000	6500	7000	7500	8000
钢筋混凝土平台	编号	CT -1	CT -2	CT -3	CT -4	CT -5	CT -6	CT -7	CT -8	CT -9	CT -10	CT -11	CT -12	CT -13	CT -14
	页数	90~92						93~97							
钢平台	编号	ST -1	ST -2	ST -3	ST -4	ST -5	ST -6	ST -7	ST -8	ST -9	ST -10	ST -11	ST -12	ST -13	ST -14
	页数	98、100~102					99~102					103~106			

注:

1. 靠墙平台QT-1为地面支撑, 见第107、108页; QT-2为墙面支撑, 见第109、110页, 设计时可根据现场支撑设置条件选用。
2. 靠柱平台ZT见第111、112页。

固定消防炮平台选用及索引										图集号	08S208	
审核	江汝蓉	沈	校对	姚学宽	姚学宽	设计	张俊杰	张俊杰	张俊杰	张俊杰	页	89



- 注:
1. 爬梯可根据现场情况选用斜梯或直爬梯,爬梯位置可根据具体情况修改。
 2. 平台紧贴墙布置时,靠墙栏杆取消,栏杆插入墙内不小于120mm。
 3. 有关说明见第87、88页。

钢筋混凝土平台 CT-1~6				图集号	08S208
审核	江汝蓉	校对	姚学宽	设计	张俊杰
页					90

钢筋混凝土平台CT-1~6材料表

炮台编号	构件名称	钢筋代号	形状尺寸	规格	长度(mm)	数量	总长(m)	构件需要材料			备注	炮台编号	构件名称	钢筋代号	形状尺寸	规格	长度(mm)	数量	总长(m)	构件需要材料			备注		
								规格	总长(m)	重量(kg)										混凝土(m³)	规格	总长(m)		重量(kg)	混凝土(m³)
CT-1~6	B1	1		φ8	2070	22	45.54	φ8	45.54	17.99	0.400														
		2		φ8	870	44	38.28	φ8	38.28	15.13															
		3		φ8	1500	16	24.0	φ8	24.0	9.48															
		合计								42.60															
CT-1~6	KL1 4根	4		φ12	2500	3X4	30.00	φ12	30.00	26.64	0.23														
		5		φ12	2210	3X4	26.52	φ12	26.52	23.55															
		合计								50.19															
		6		φ8	950	24X4	91.20	φ8	91.20	36.03															
		合计								36.03															
CT-1 H=1500	KZ1 4根	7		φ16	2840	2X4	22.72	φ16	22.72	35.90	0.52														
		8		φ16	2390	2X4	19.12	φ16	19.12	30.21															
		合计								66.11															
		9		φ8	1110	10X4	44.40	φ8	44.40	17.53															
		10		φ8	1110	6X4	26.64	φ8	26.64	10.53															
		11		φ8	1110	2X4	8.88	φ8	8.88	3.51															
		合计								31.57															
CT-2 H=2000	KZ1 4根	7		φ16	3340	2X4	26.72	φ16	26.72	42.22	0.70														
		8		φ16	2890	2X4	23.12	φ16	23.12	36.53															
		合计								78.75															
		9		φ8	1110	14X4	62.13	φ8	62.13	24.56															
		10		φ8	1110	7X4	31.08	φ8	31.08	12.28															
CT-3 H=2500	KZ1 4根	7		φ16	3840	2X4	30.72	φ16	30.72	48.54	0.85														
		8		φ16	3390	2X4	27.12	φ16	27.12	42.85															
		合计								91.39															
		9		φ8	1110	17X4	75.48	φ8	75.48	29.83															
		10		φ8	1110	9X4	39.96	φ8	39.96	15.79															
		11		φ8	1110	2X4	8.88	φ8	8.88	3.51															
合计								49.13																	

钢筋混凝土平台CT-1~6材料表

图集号

08S208

审核 江汝蓉

校对 姚学宽

设计 张俊杰

页

91

续表

平台 编号	构件 名称	钢筋 代号	形状尺寸	规格	长度 (mm)	数量	总长 (m)	构件需要材料			备注	平台 编号	构件 名称	钢筋 代号	形状尺寸	规格	长度 (mm)	数量	总长 (m)	构件需要材料			备注		
								规格	总长(m)	重量(kg)										混凝土(m³)	规格	总长(m)		重量(kg)	混凝土(m³)
CT-4 H=3000	KZ1 4根	7		φ16	4340	2X4	34.72	φ16	34.72	54.86	1.06	CT-6 H=4000	KZ1	7		φ16	5340	2X4	42.72	φ16	42.72	67.50	1.42	HRB335	
		8		φ16	3890	2X4	31.12	φ16	31.12	49.17				φ16	39.12	61.81									
								合计	104.1						合计	129.4									
		9		φ8	1110	20X4	89.25	φ8	89.25	35.08				Hn=1000	9		φ8	1110	26X4	115.44	φ8	115.44			45.60
		10		φ8	1110	11X4	48.84	φ8	48.84	19.30					10		φ8	1110	15X4	66.60	φ8	66.60			26.31
		11		φ8	1110	2X4	8.88	φ8	8.88	3.51					11		φ8	1110	2X4	8.88	φ8	8.88			3.51
						合计	57.89		HPB235			合计	75.42		HPB235										
CT-5 H=3500	KZ1	7		φ16	4840	2X4	38.72	φ16	38.72	61.18	1.24														
		8		φ16	4390	2X4	35.12	φ16	35.12	55.49															
								合计	116.7			HRB335													
		9		φ8	1110	23X4	102.12	φ8	102.12	40.35		Hn=1200													
		10		φ8	1110	13X4	57.72	φ8	57.72	22.80															
		11		φ8	1110	2X4	8.88	φ8	8.88	3.51															
						合计	66.66		HPB235																

钢筋混凝土平台CT-1~6材料表

图集号

08S208

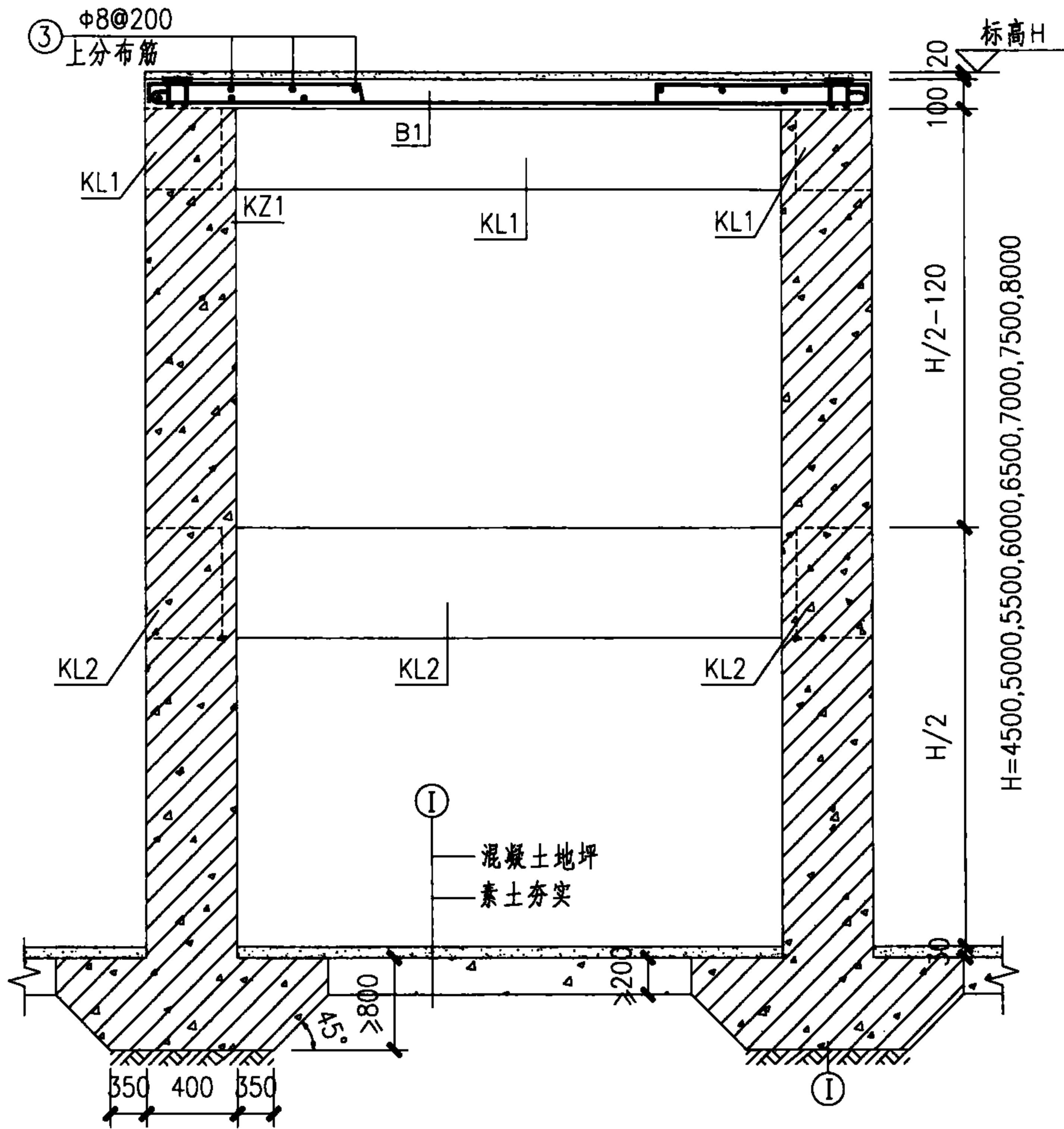
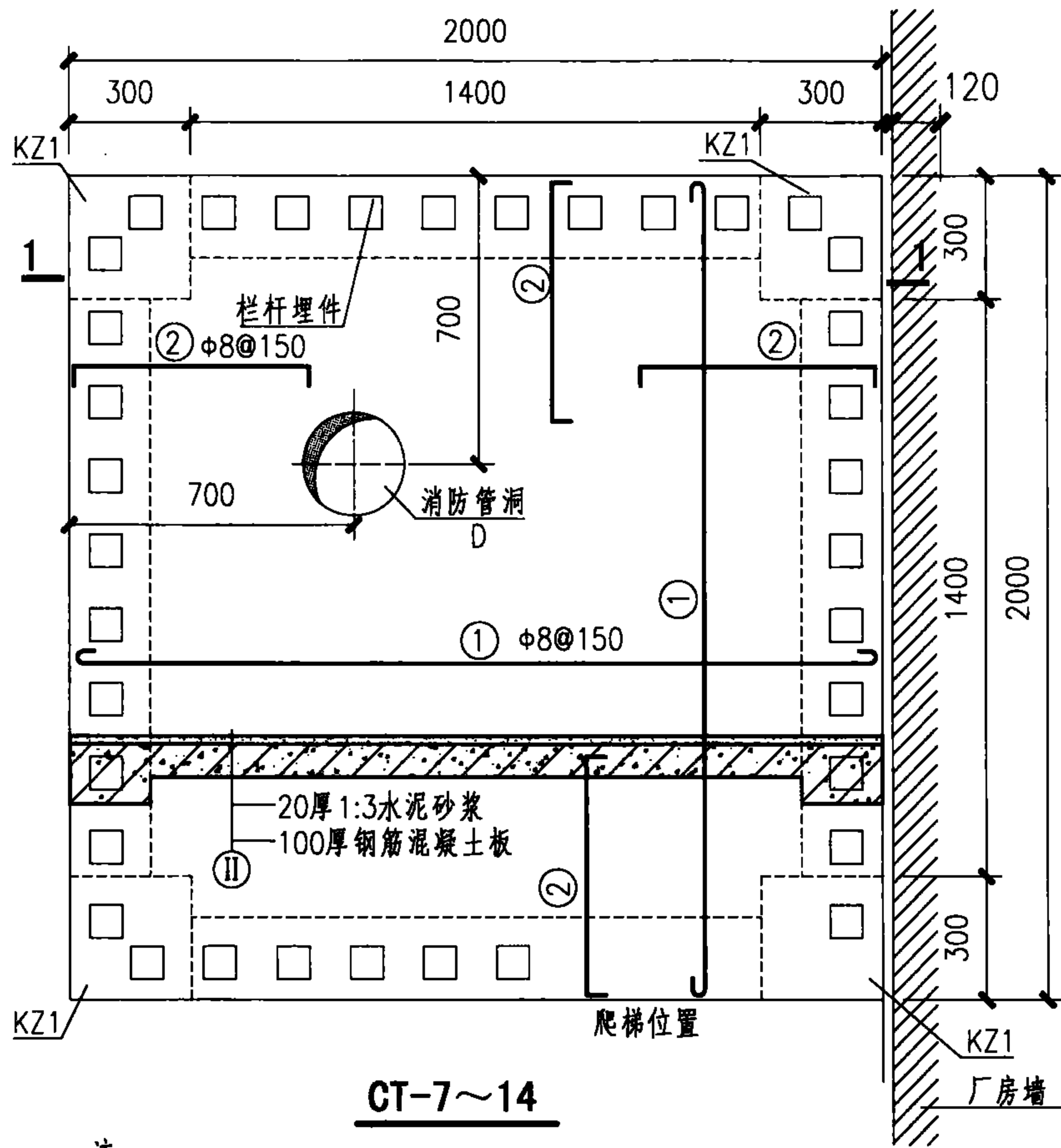
审核 江汝蓉

校对 姚学宽

设计 张俊杰

页

92



注:

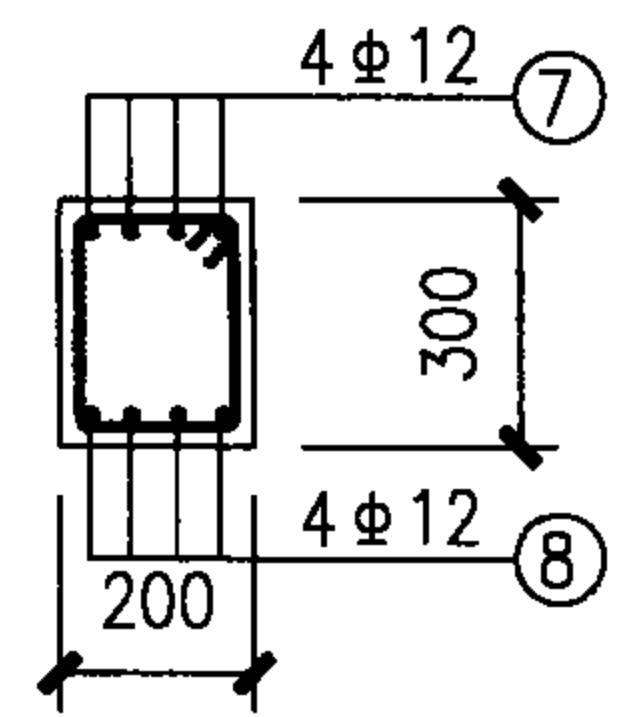
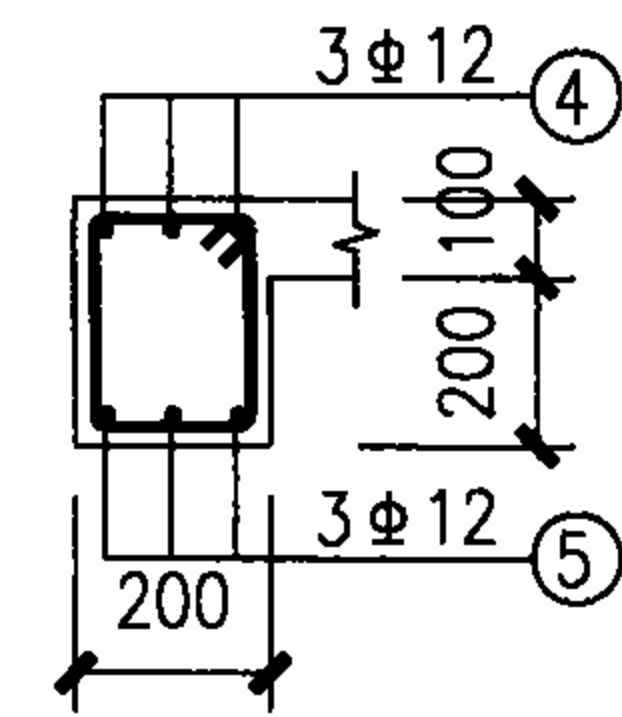
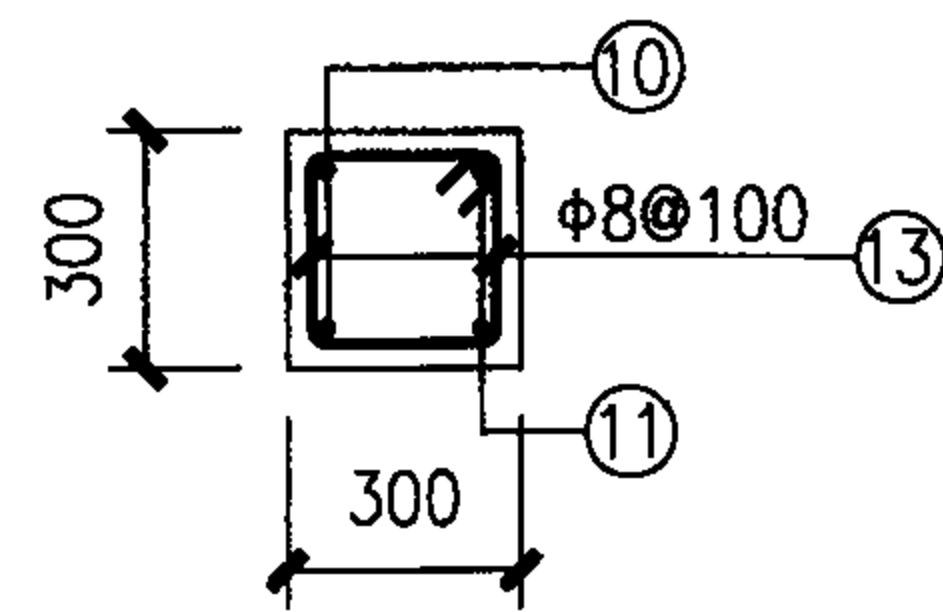
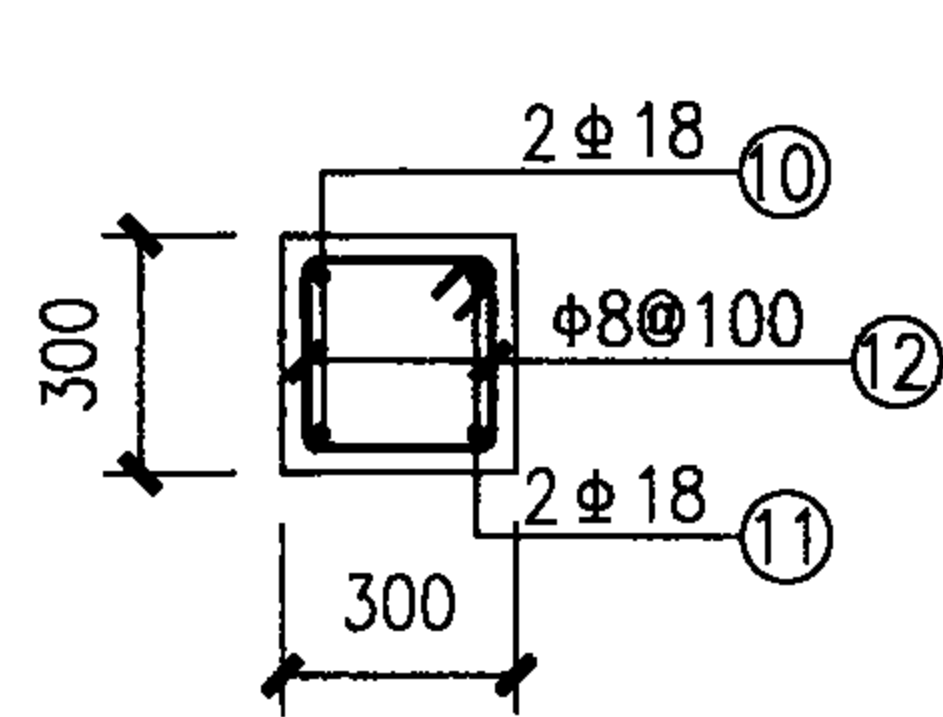
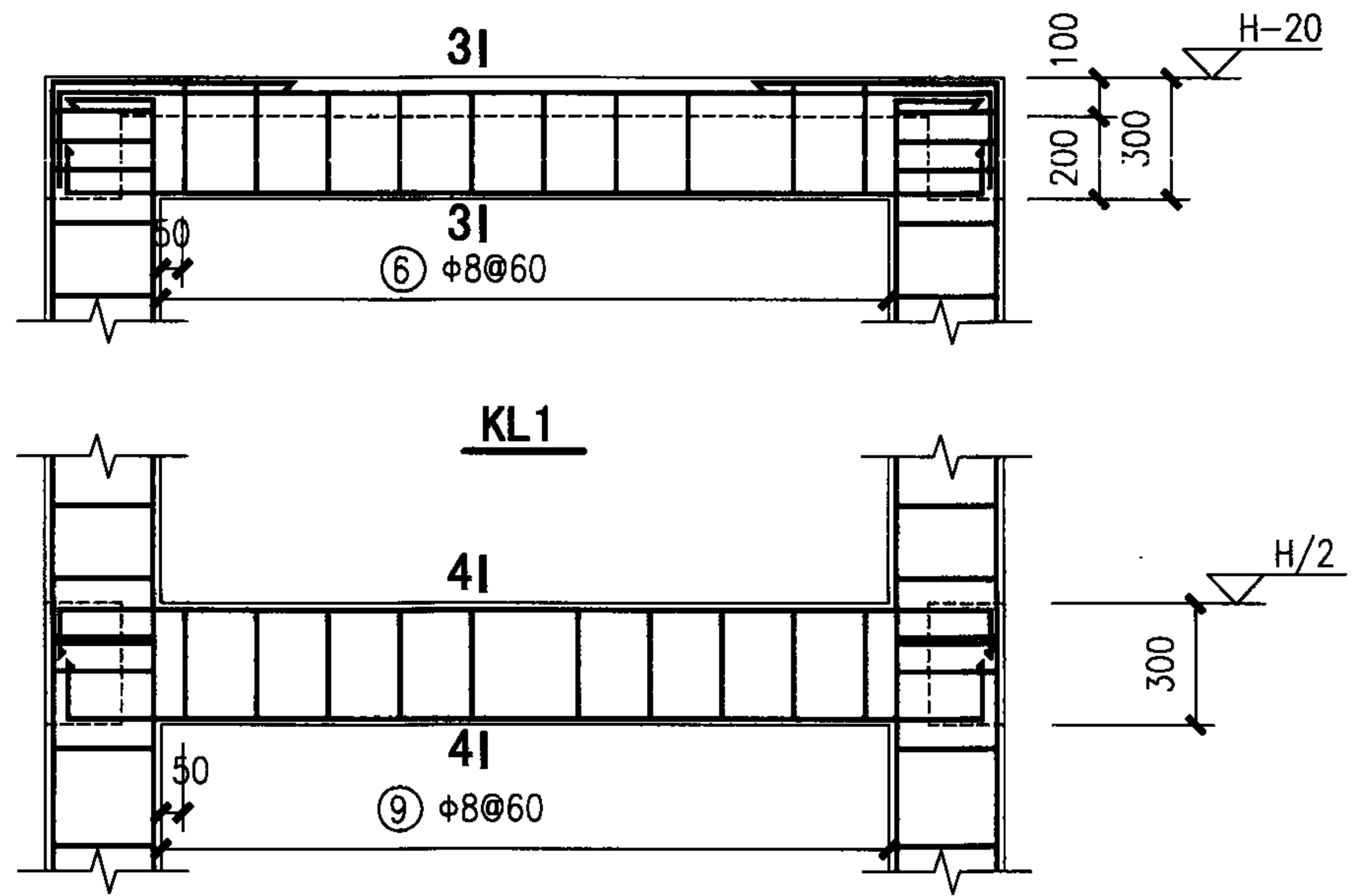
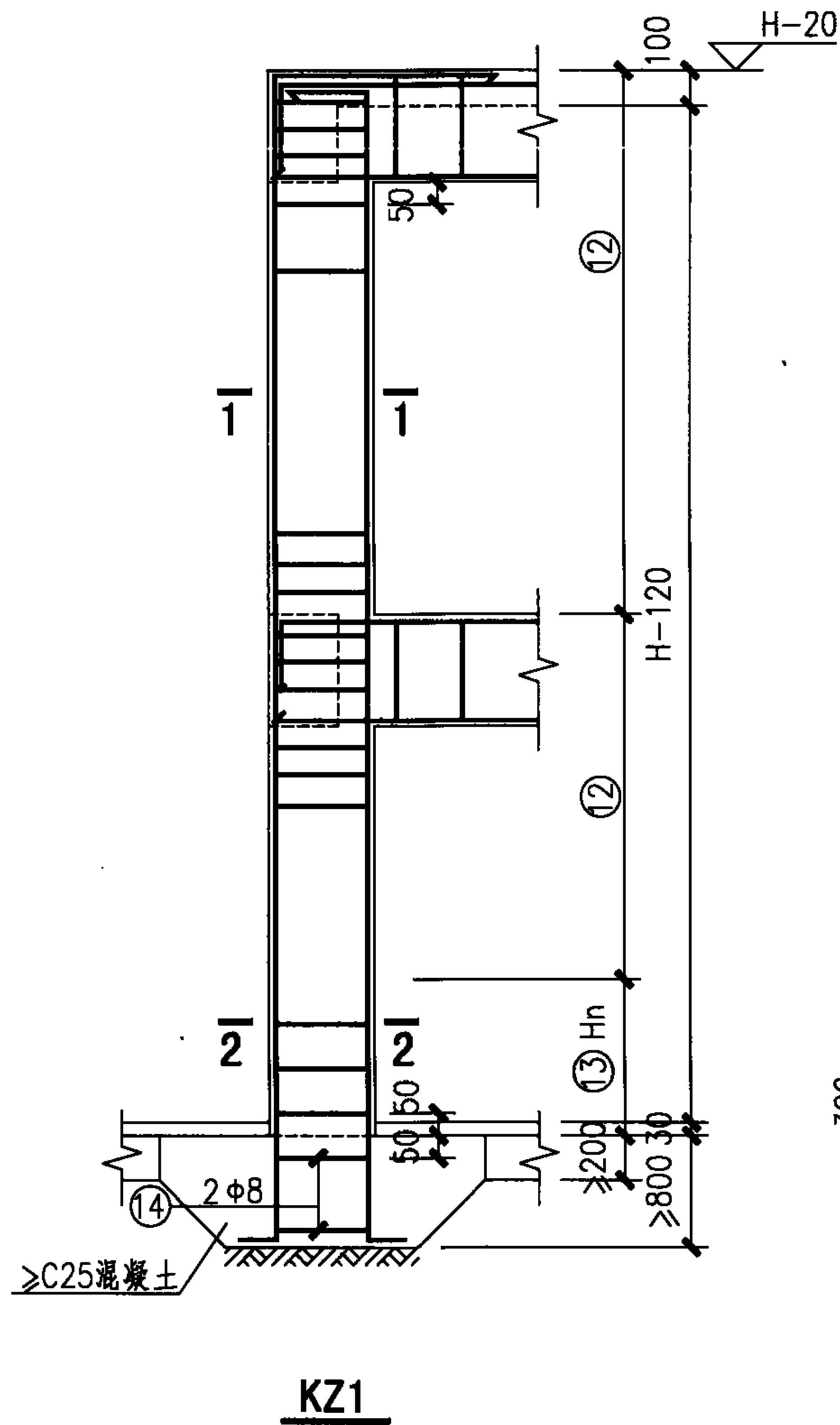
1. 爬梯可根据现场情况选用斜梯或直爬梯。
爬梯位置可根据具体情况修改。
2. 平台紧贴墙布置时,靠墙栏杆取消,栏杆插入墙内不小于120mm。
3. 有关说明见第87、88页。

钢筋混凝土平台CT-7~14

图集号 08S208

审核 江汝蓉 江汝蓉 校对 姚学宽 姚学宽 设计 张俊杰 张俊杰

页 93



钢筋混凝土平台CT-7~14框架梁、柱详图

图集号

08S208

审核 江汝蓉 沈斌 校对 姚学宽 姚学宽 设计 张俊杰 张俊杰

页

94

钢筋混凝土平台CT-7~14材料表

平台 编号	构件 名称	钢筋 代号	形状尺寸	规格	长度 (mm)	数量	总长 (m)	构件需要材料			备注	平台 编号	构件 名称	钢筋 代号	形状尺寸	规格	长度 (mm)	数量	总长 (m)	构件需要材料			备注	
								规格	总长(m)	重量(kg)										混凝土(m³)	规格	总长(m)		重量(kg)
CT-7~14	B1	1		∅8	2070	22	45.54	∅8	45.54	17.99	0.400													
		2		∅8	870	44	38.28	∅8	38.28	15.13														
		3		∅8	1500	16	24.00	∅8	24.00	9.48														
		合计							42.60															
CT-7~14	KL1 4根	4		∅12	2500	3X4	30.00	∅12	30.00	26.64	0.23		KZ1 4根											HRB335
		5		∅12	2210	3X4	26.52	∅12	26.52	23.55														
		合计							50.19															
		6		∅8	950	24X4	91.20	∅8	91.20	36.03														
		合计							36.03															
		合计																						
CT-7~14	KL2 4根	7		∅12	2430	4X4	9.72	∅12	38.88	34.53	0.34		KZ1 4根											HRB335
		8		∅12	2330	4X4	9.32	∅12	37.28	33.11														
		合计							67.64															
		9		∅8	950	24X4	91.20	∅8	91.20	36.03														
		合计							36.03															
CT-7 H=4500		10		∅18	6040	2X4	48.32	∅18	48.32	96.64	1.63													
		11		∅18	5510	2X4	44.08	∅18	44.08	88.16														
		合计							184.8															
		12		∅8	1110	38X4	168.7	∅8	168.7	66.65														
		13		∅8	1110	8X4	35.52	∅8	35.52	14.04														
		14		∅8	1110	2X4	8.88	∅8	8.88	3.51														
合计							84.20																	
CT-8 H=5000		10		∅18	6540	2X4	52.32	∅18	52.32	104.64	1.81													
		11		∅18	6010	2X4	48.08	∅18	48.08	96.16														
		合计							200.8															
		12		∅8	1110	42X4	186.48	∅8	186.48	73.67														
		13		∅8	1110	9X4	39.96	∅8	39.96	15.79														
		14		∅8	1110	2X4	8.88	∅8	8.88	3.51														
合计							92.97																	

续表

平台 编号	构件 名称	钢筋 代号	形状尺寸	规格	长度 (mm)	数量	总长 (m)	构件需要材料			备注	平台 编号	构件 名称	钢筋 代号	形状尺寸	规格	长度 (mm)	数量	总长 (m)	构件需要材料			备注			
								规格	总长(m)	重量(kg)										混凝土(m³)	规格	总长(m)		重量(kg)	混凝土(m³)	
CT-9 H=5500	KZ1 4根	10		φ18	7040	2X4	56.32	φ18	56.32	112.64	1.99	CT-11 H=6500	KZ1 4根	10		φ18	8040	2X4	64.32	φ18	64.32	128.64	2.35	HRB335		
		11		φ18	6510	2X4	52.08	φ18	52.08	104.16				φ18	7510	2X4	60.08	φ18	60.08	120.16						
										合计				216.80								合计			248.8	
		12		φ8	1110	46X4	204.3	φ8	204.3	80.69				Hn=900	12		φ8	1110	55X4	244.3	φ8	244.3			96.47	
		13		φ8	1110	10X4	44.40	φ8	44.40	17.54					13		φ8	1110	11X4	48.84	φ8	48.84			19.30	Hn=1000
		14		φ8	1110	2X4	8.88	φ8	8.88	3.51					14		φ8	1110	2X4	8.88	φ8	8.88			3.51	
										合计				101.74											合计	119.3
CT-10 H=6000	KZ1 4根	10		φ18	7540	2X4	60.32	φ18	60.32	120.64	2.17	CT-12 H=7000	KZ1 4根	10		φ18	8540	2X4	68.32	φ18	68.32	136.64	2.53	HRB335		
		11		φ18	7010	2X4	56.08	φ18	56.08	112.16				φ18	8010	2X4	64.08	φ18	64.08	128.16						
										合计				232.8								合计			264.8	
		12		φ8	1110	50X4	222.2	φ8	222.2	87.70				Hn=1000	12		φ8	1110	59X4	261.97	φ8	261.97			103.5	
		13		φ8	1110	11X4	48.84	φ8	48.84	19.30					13		φ8	1110	12X4	53.28	φ8	53.28			21.05	Hn=1100
		14		φ8	1110	2X4	8.88	φ8	8.88	3.51					14		φ8	1110	2X4	8.88	φ8	8.88			3.51	
										合计				110.51											合计	128.1

钢筋混凝土平台CT-7~14材料表

图集号

08S208

审核 江汝蓉

校对 姚学宽

设计 张俊杰

张俊杰

张俊杰

张俊杰

页

96

续表

平台 编号	构件 名称	钢筋 代号	形状尺寸	规格	长 度 (mm)	数 量	总 长 (m)	构件需要材料			备 注		
								规格	总长(m)	重量(kg)		混凝土(m ³)	
CT-13 H=7500	KZ1 4根	10		φ18	9040	2X4	72.32	φ18	72.32	144.64	2.71	HRB335	
		11		φ18	8510	2X4	68.08	φ18	68.08	136.16			
									合计	280.8			
		12		φ8	1110	63X4	279.8	φ8	279.8	110.5			
		13		φ8	1110	13X4	57.72	φ8	57.72	22.80			Hn=1200
		14		φ8	1110	2X4	8.88	φ8	8.88	3.51			
									合计	136.81			
CT-14 H=8000	KZ1 4根	10		φ18	9540	2X4	76.32	φ18	76.32	152.64	2.89	HRB335	
		11		φ18	9010	2X4	72.08	φ18	72.08	144.16			
									合计	296.8			
		12		φ8	1110	67X4	297.48	φ8	297.48	117.6			
		13		φ8	1110	14X4	62.16	φ8	62.16	24.56			Hn=1300
		14		φ8	1110	2X4	8.88	φ8	8.88	3.51			
									合计	145.67			

钢筋混凝土平台CT-7~14材料表

图集号

08S208

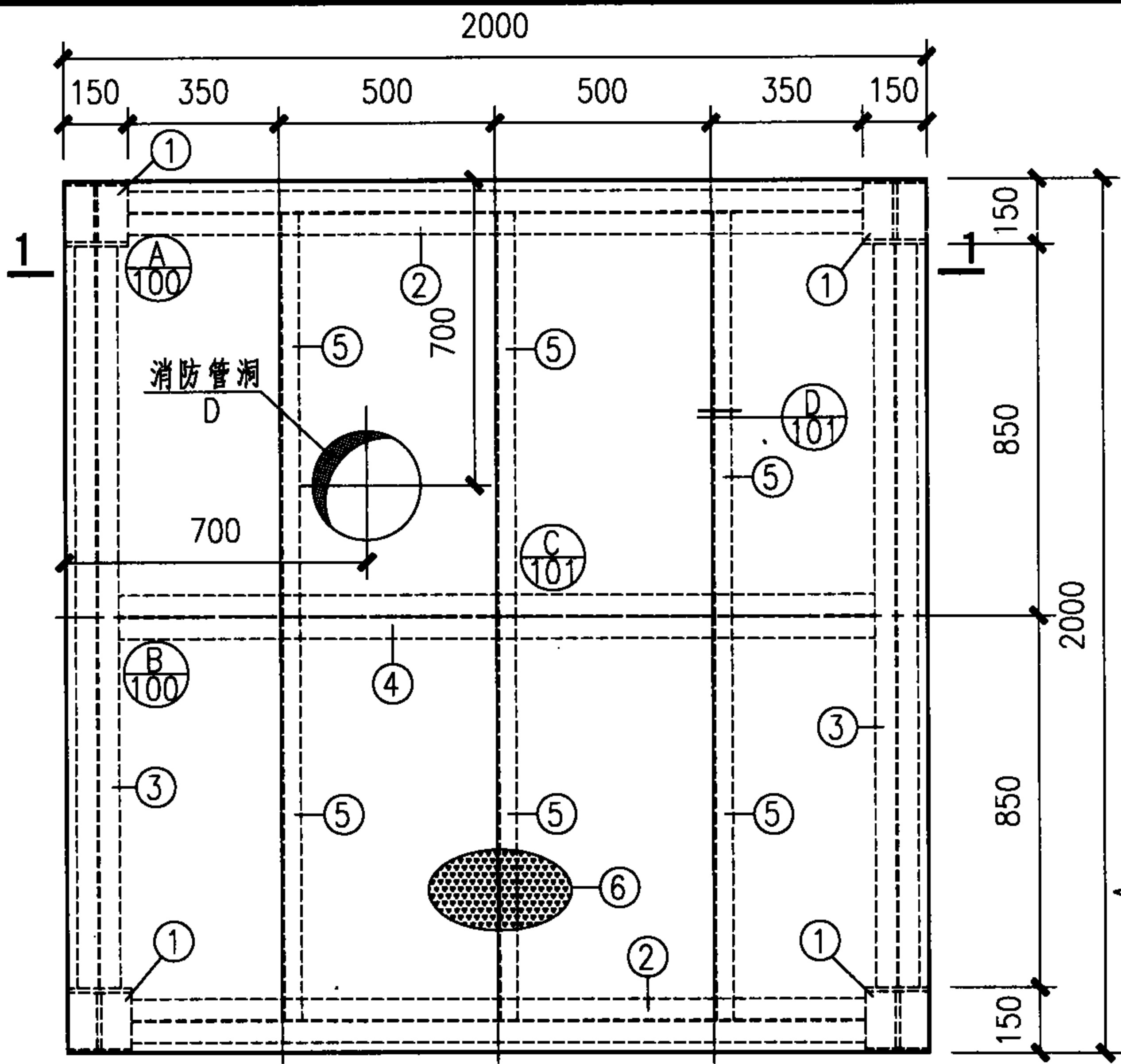
审核 江汝蓉

校对 姚学宽

设计 张俊杰

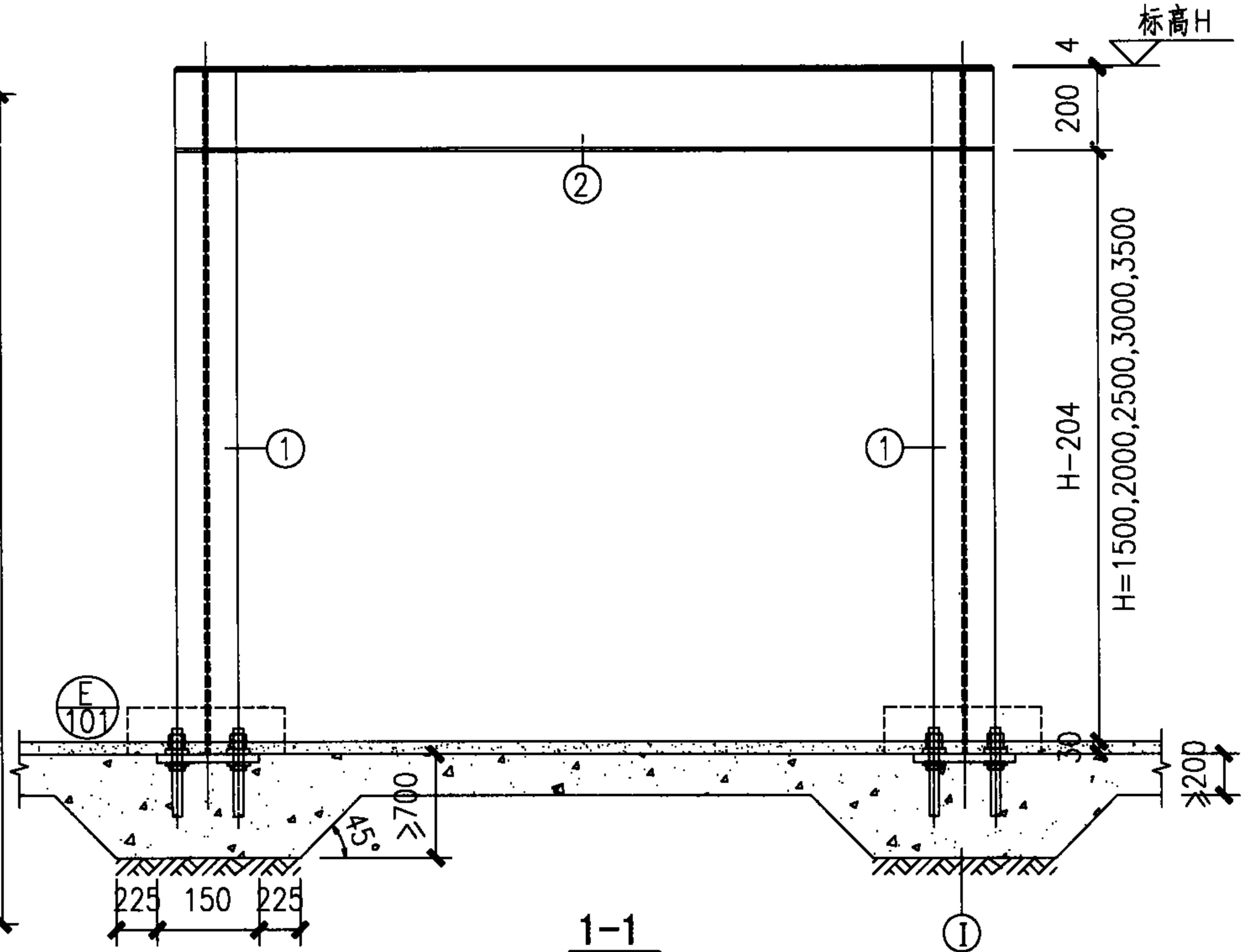
页

97

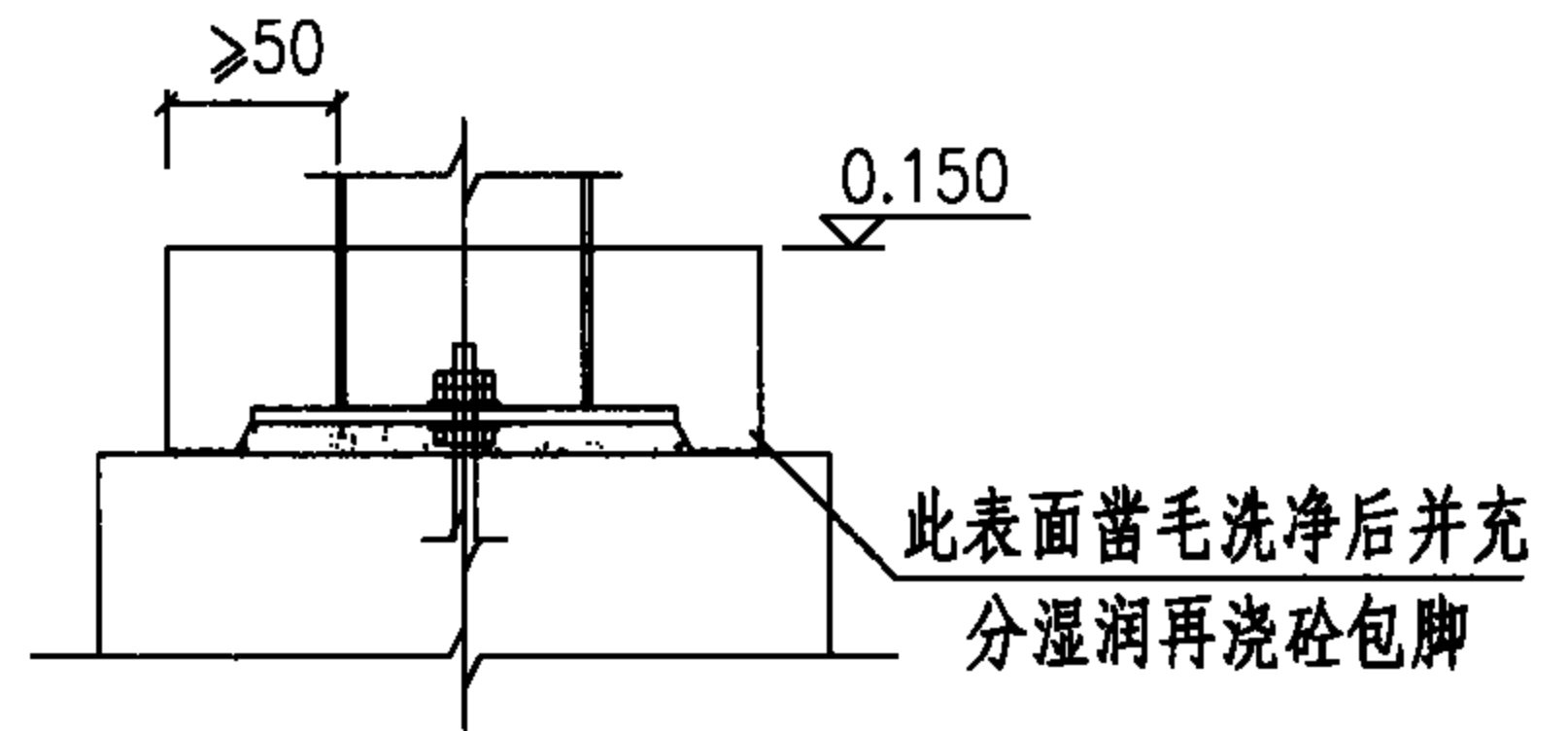


爬梯位置

ST-1~5



1-1

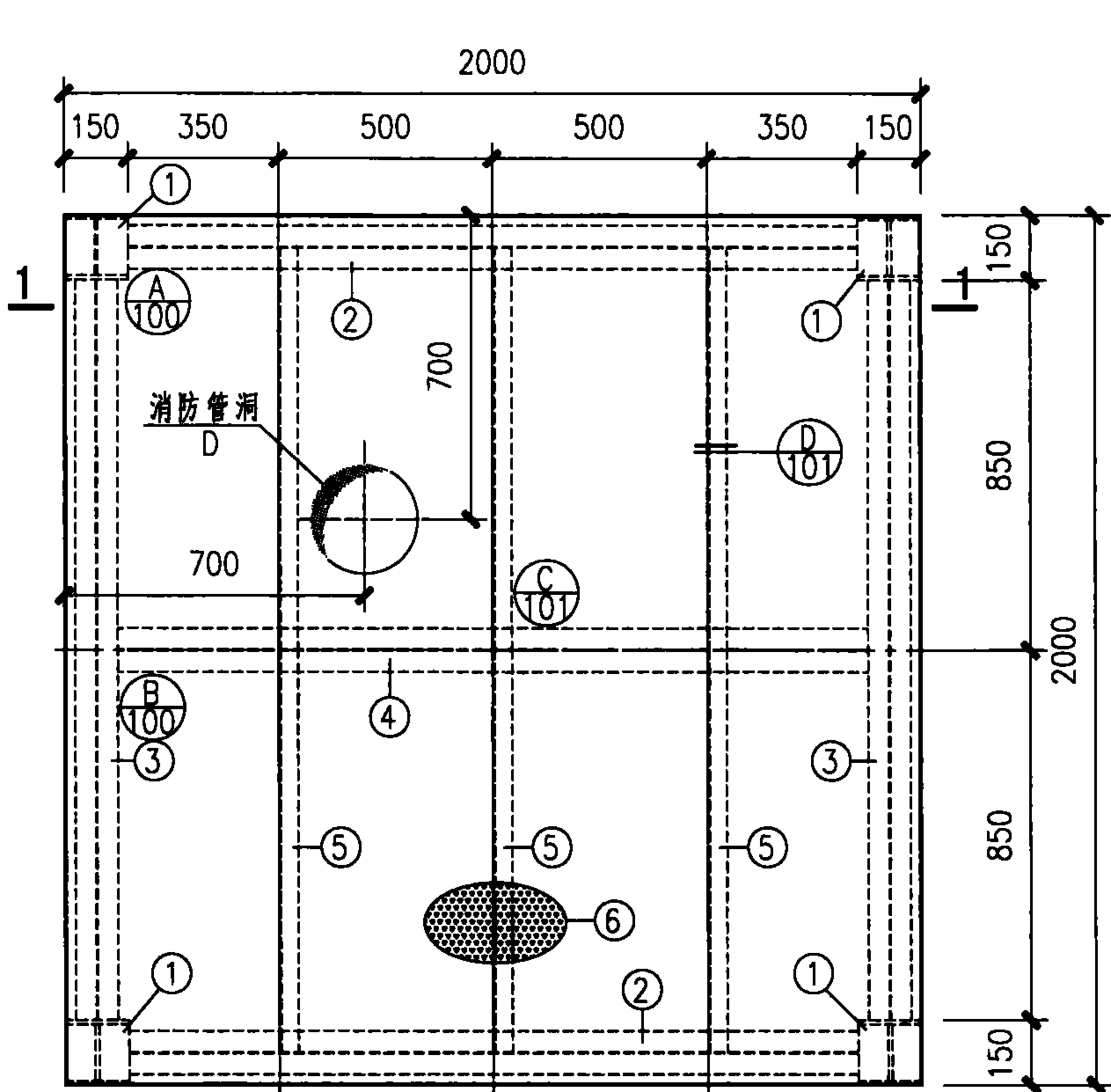


钢柱包脚做法示意

注:

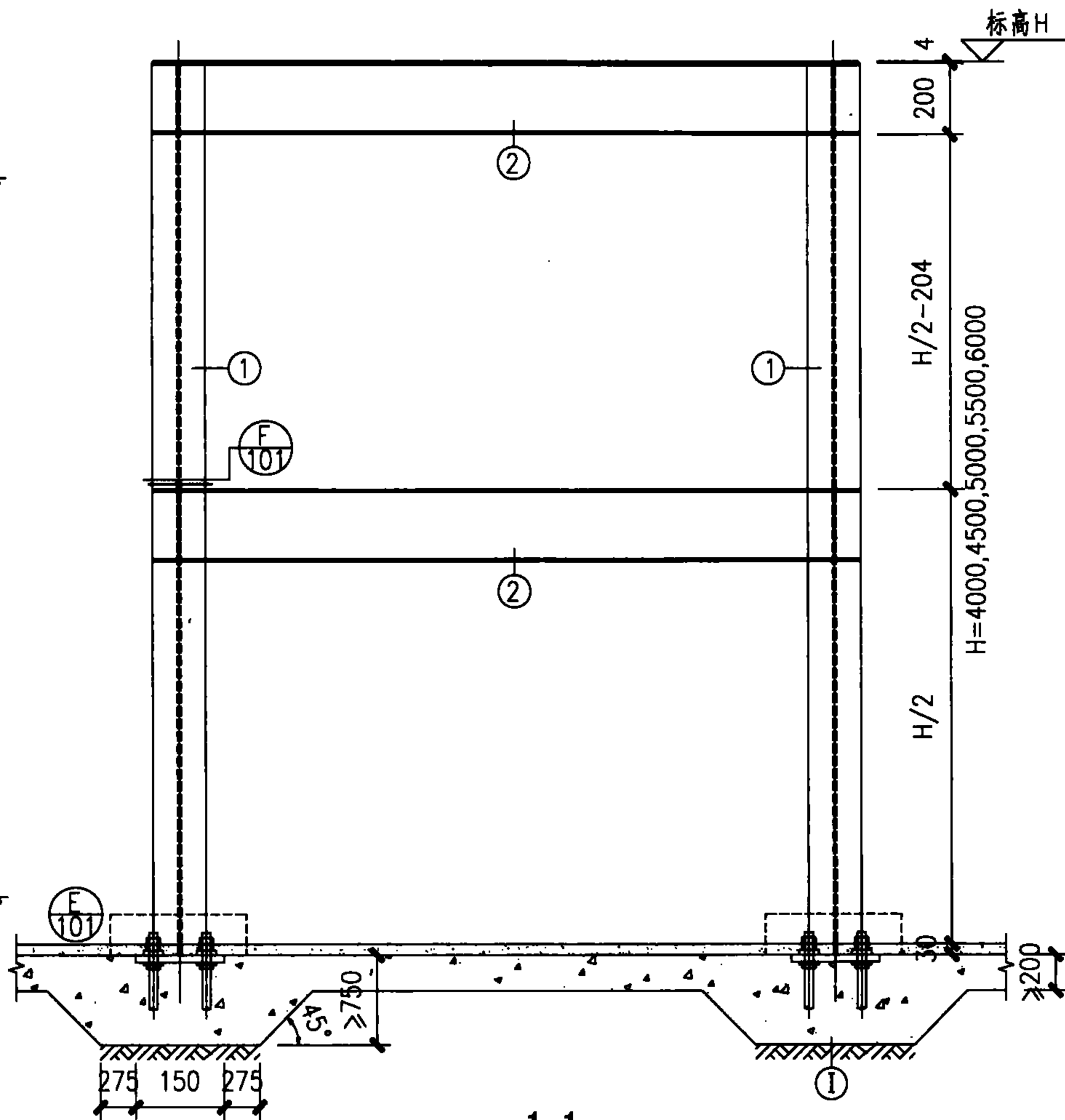
1. 爬梯可根据现场情况选用斜梯或直爬梯, 爬梯位置可根据具体情况修改。
2. 钢材之间的连接均为焊接, 焊缝厚度(除注明者外)见说明。
3. 钢构件表面防腐做法见具体设计。
4. 做法①见第90页。
5. 有关说明见第87、88页。

钢平台ST-1~5						图集号	08S208
审核	江汝蓉	设计	张俊杰	校对	姚学宽	页	98



爬梯位置

ST-6~10

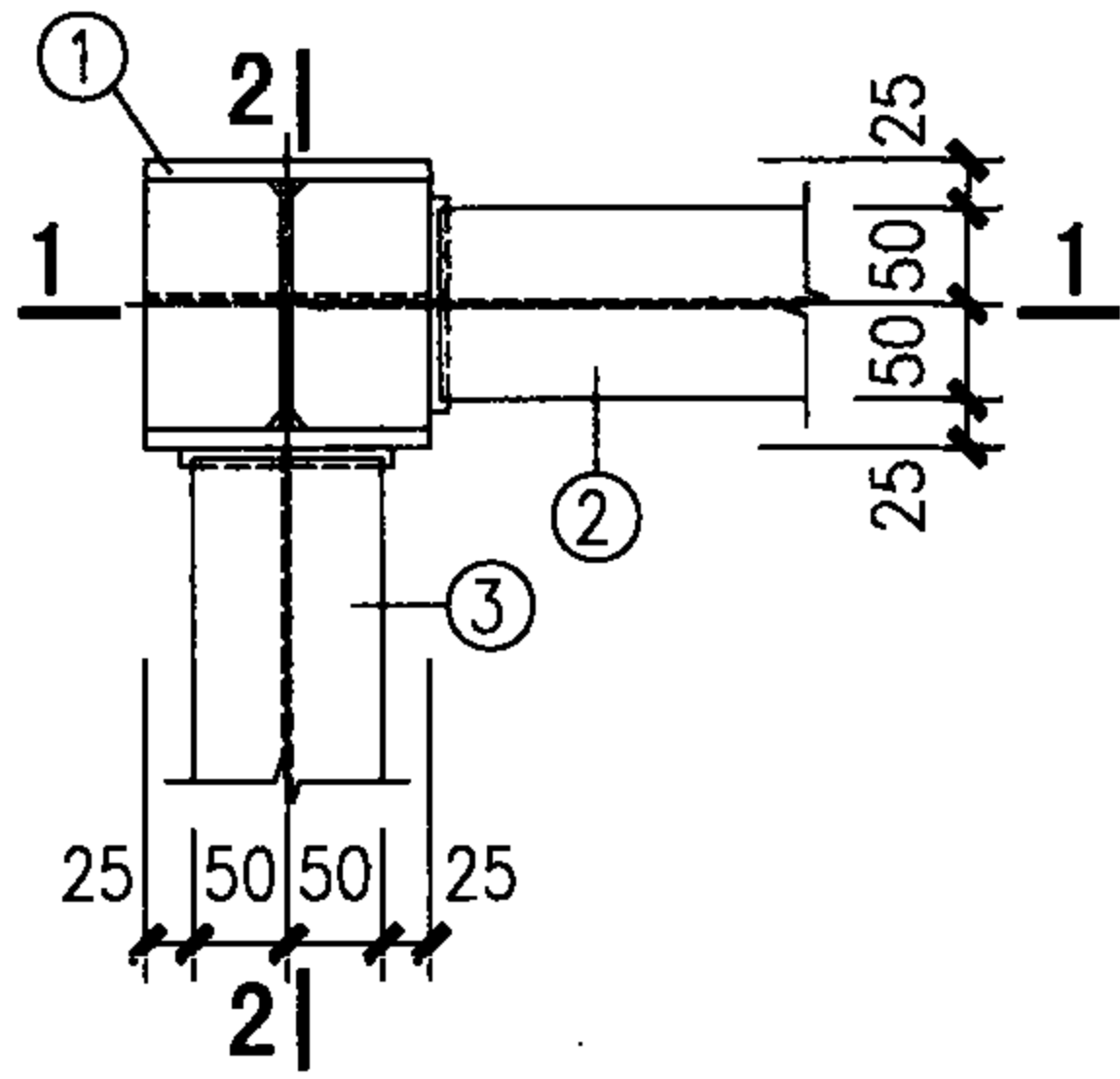


1-1

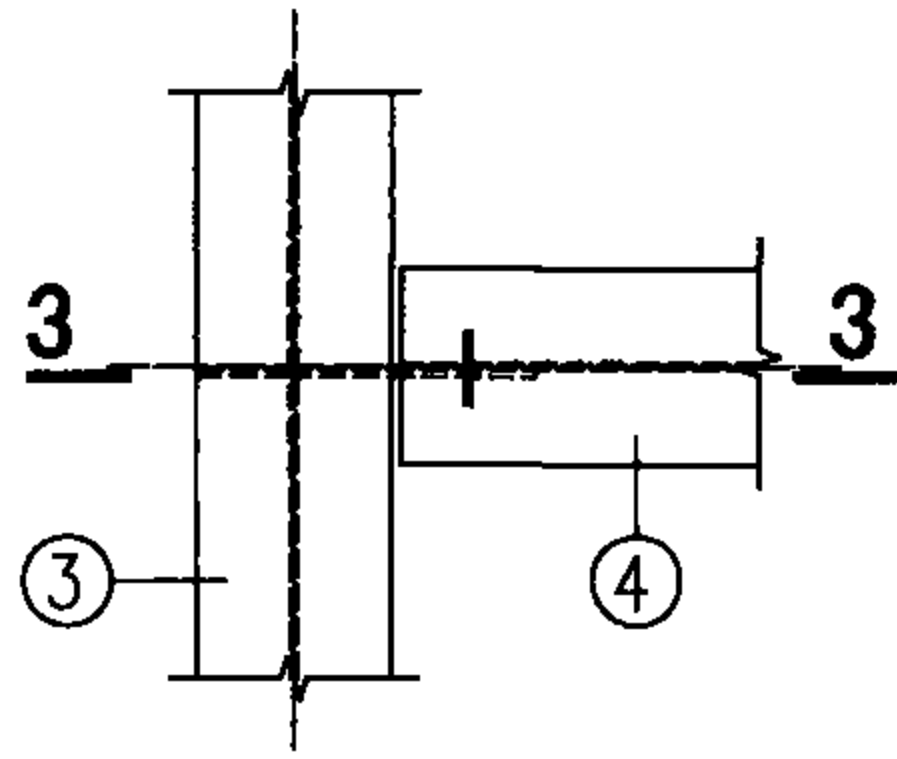
注:

1. 爬梯可根据现场情况选用斜梯或直爬梯, 爬梯位置可根据具体情况修改。
2. 钢材之间的连接均为焊接, 焊缝厚度(除注明者外)见说明。
3. 钢构件表面防腐做法见具体设计。
4. 做法①见第90页。
5. 有关说明见第87、88页。

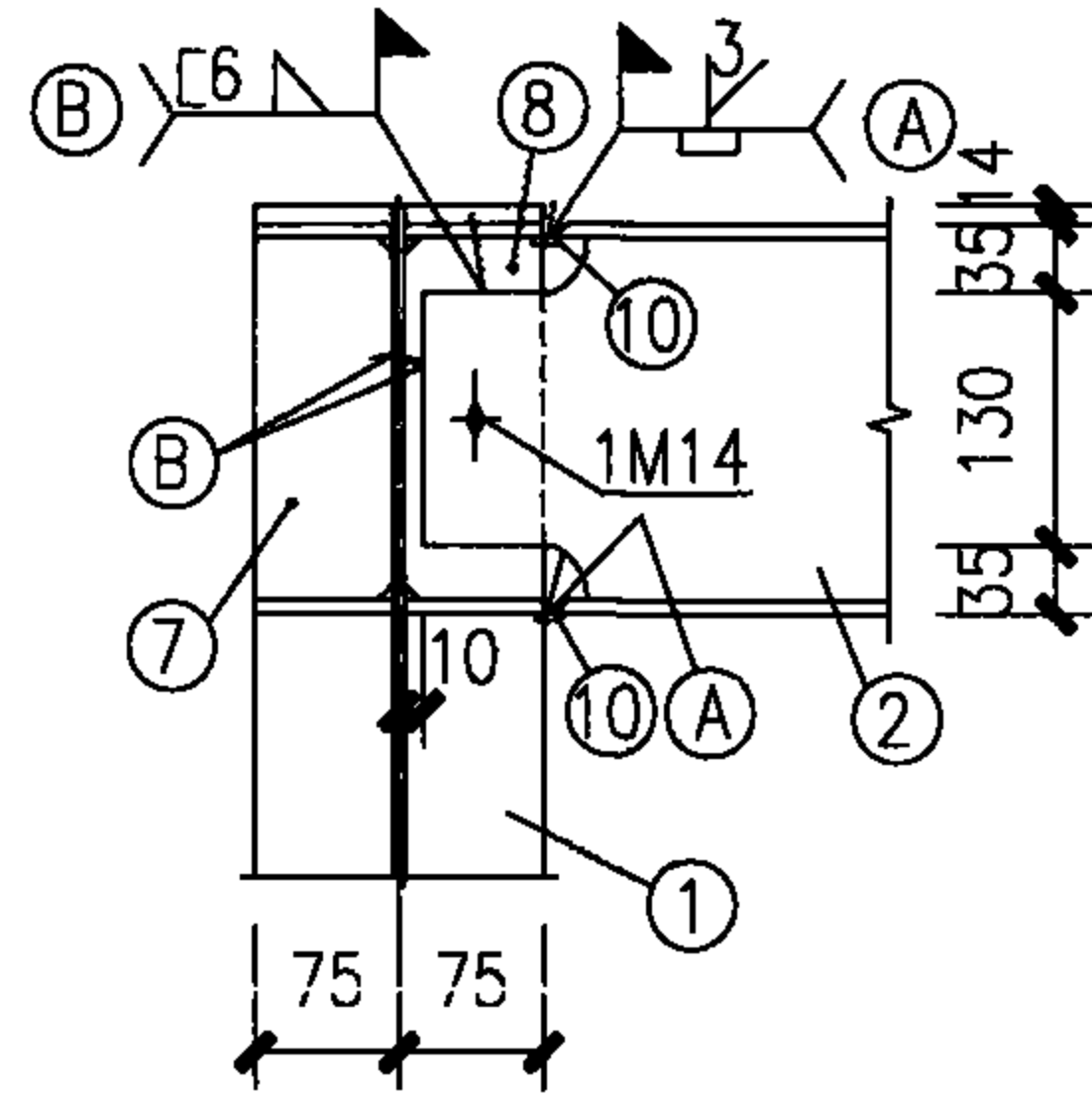
钢平台ST-6~10				图集号	08S208
审核	江汝蓉	校对	姚学宽	设计	张俊杰
				页	99



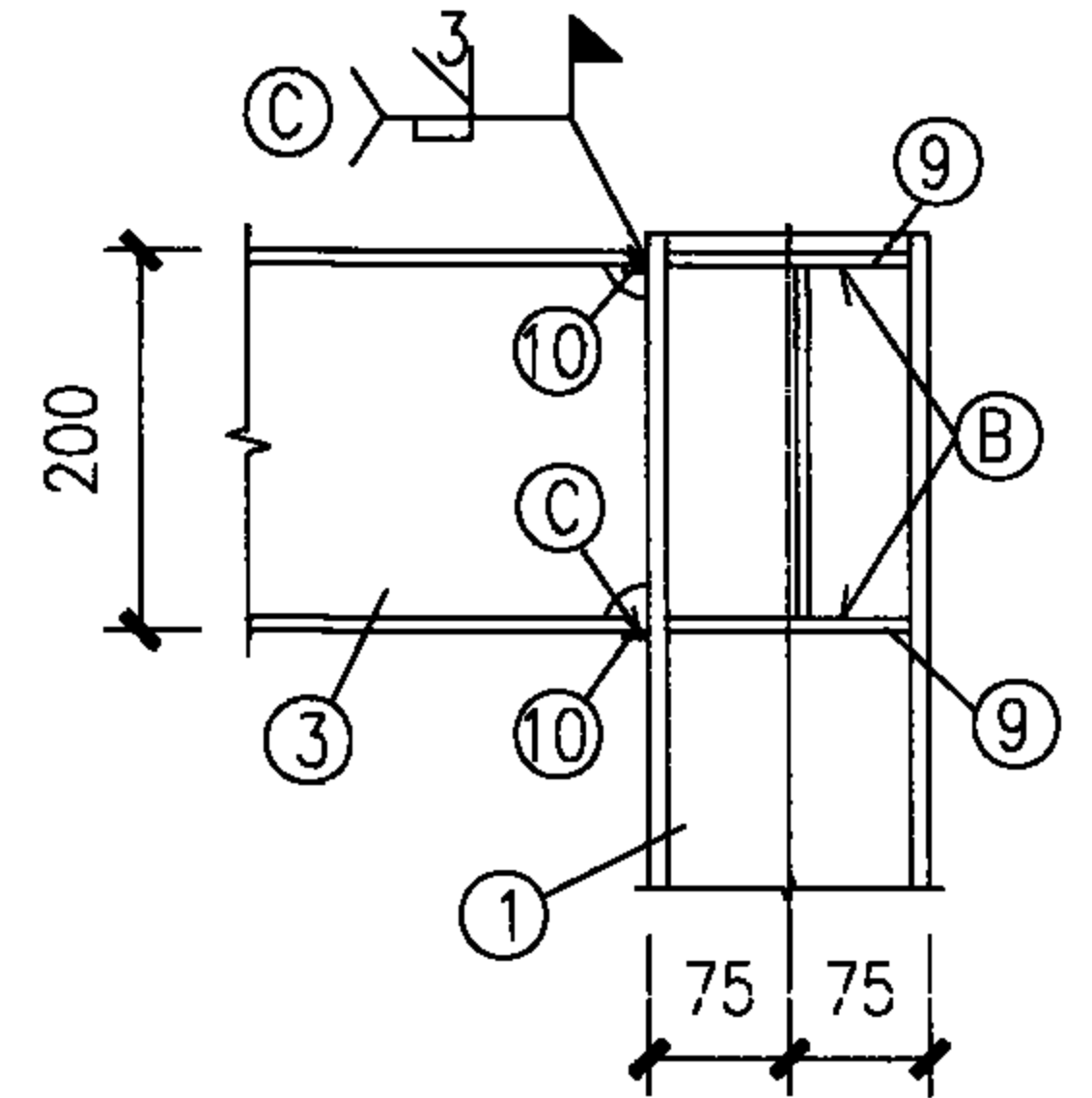
(A)



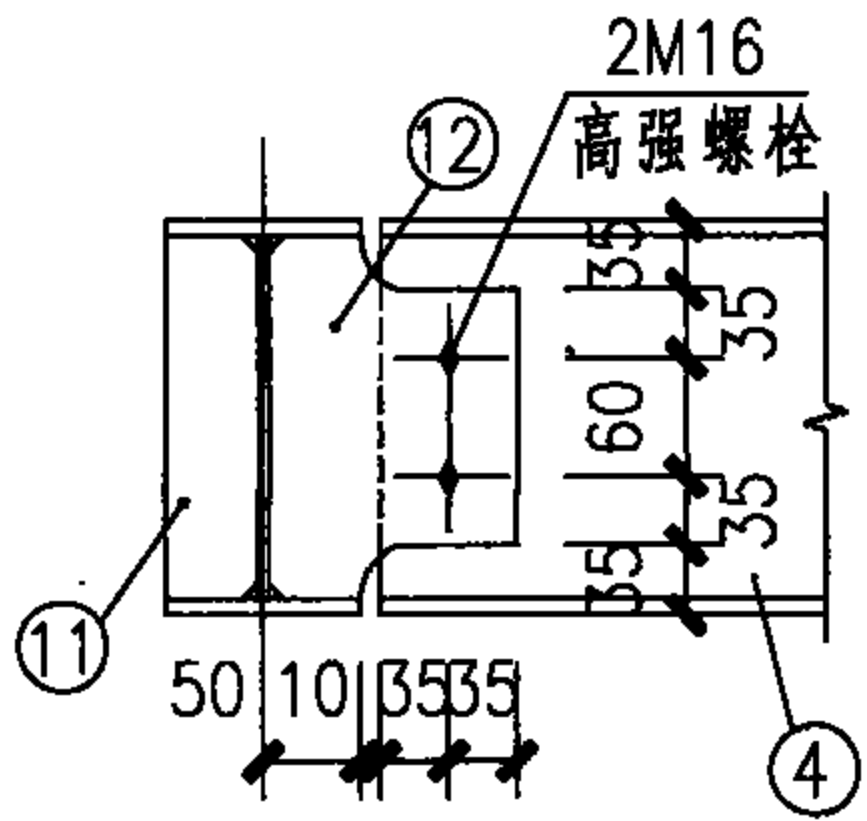
(B)



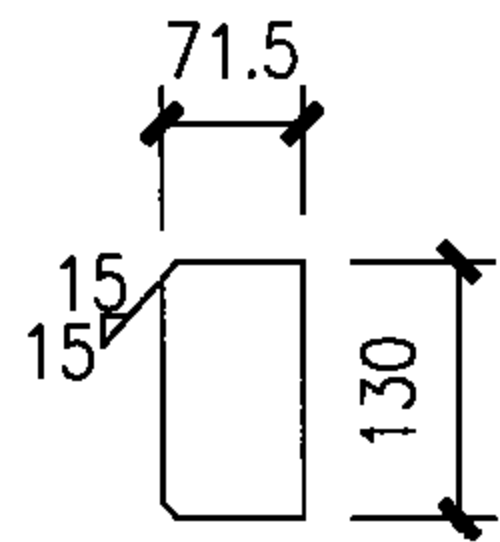
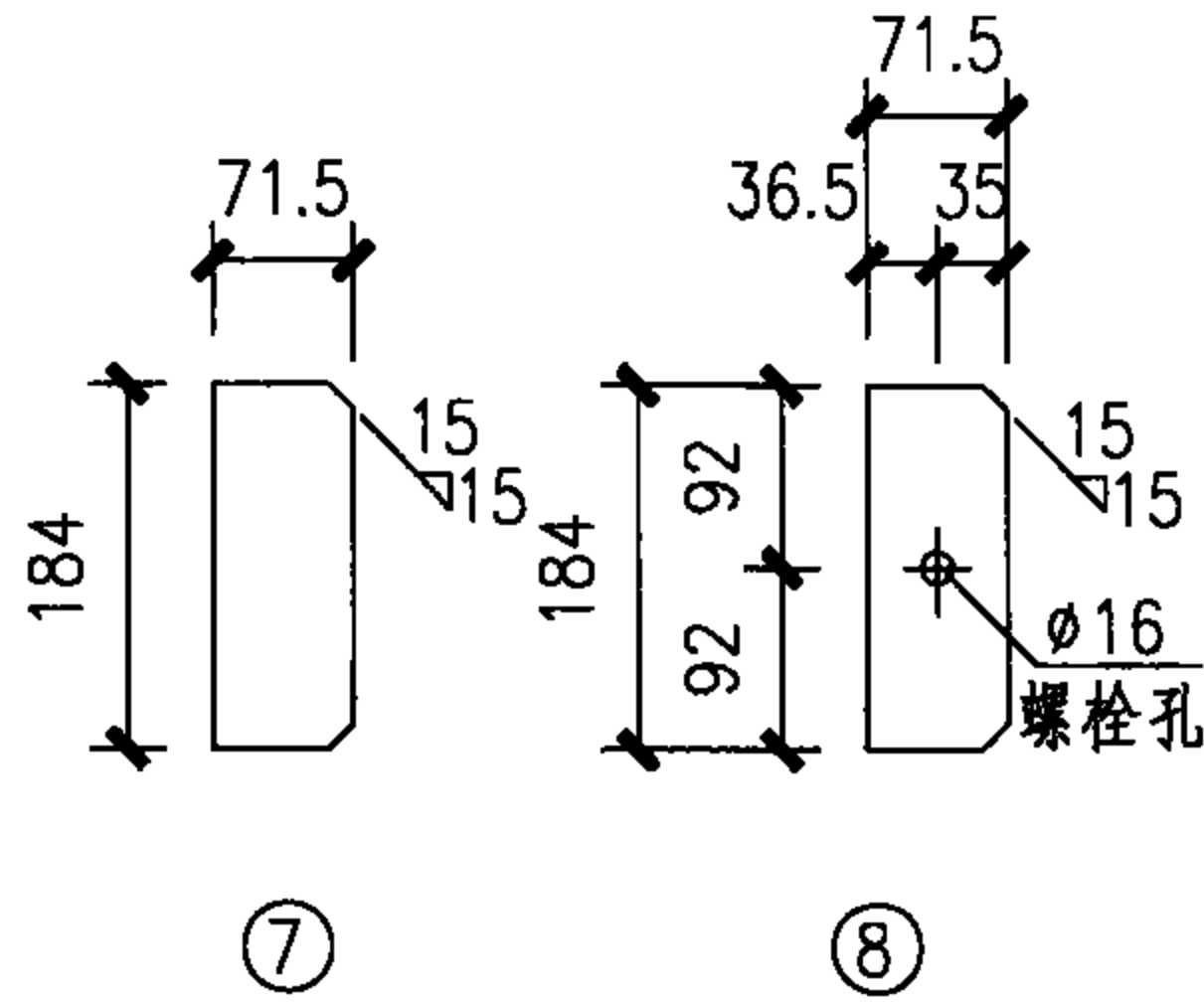
1-1



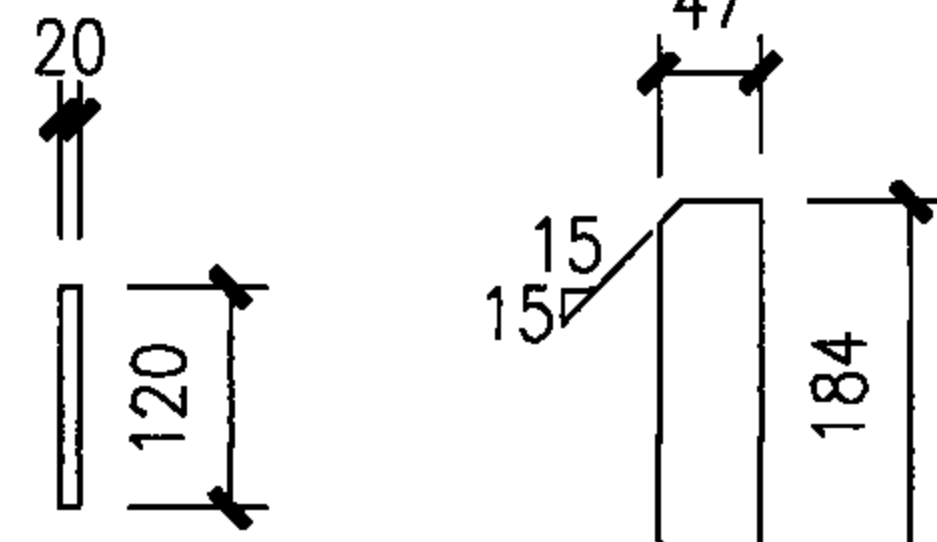
2-2



3-3

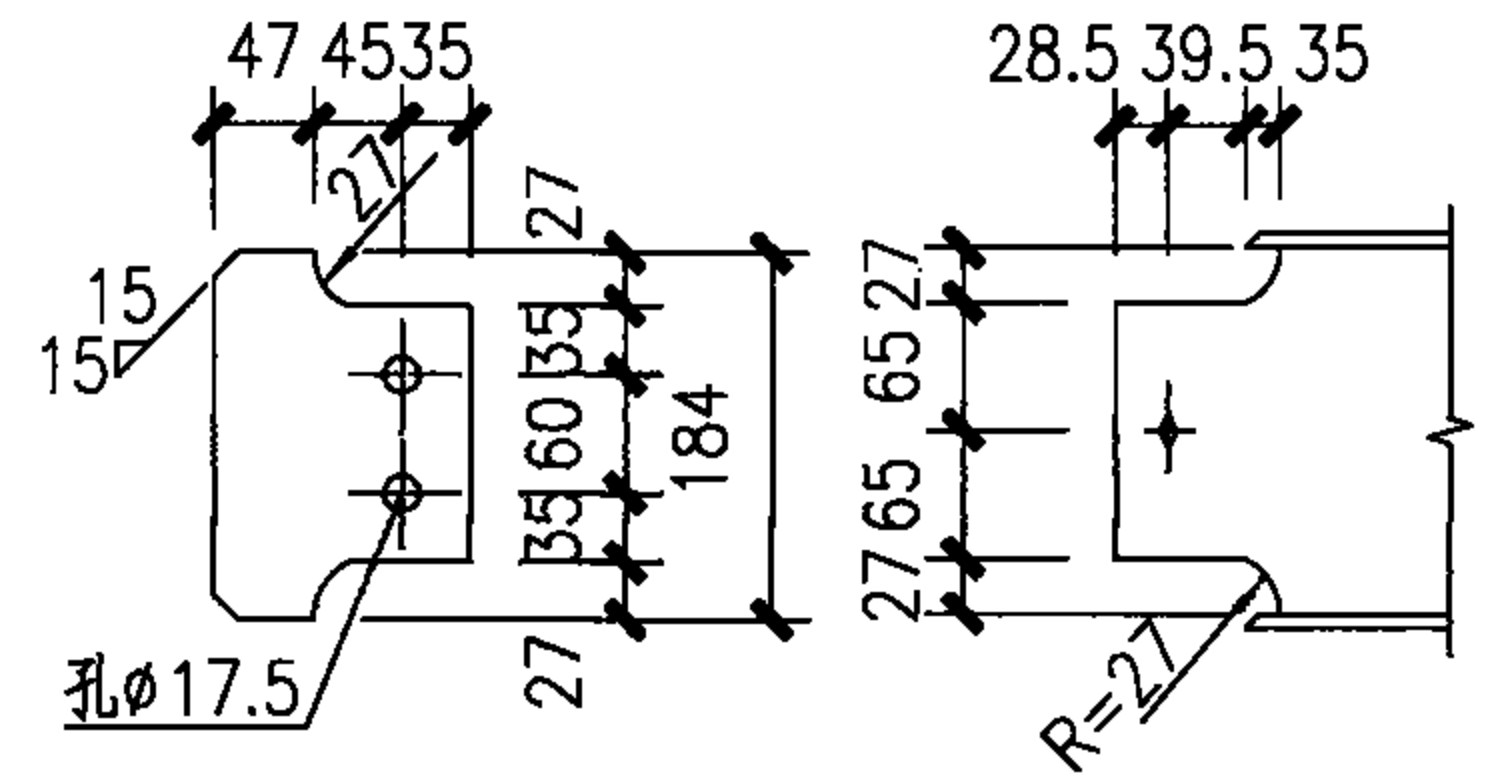


(9)



(10)

(11)



(12)

(2) 梁端尺寸详图

钢平台ST-1~10详图

图集号

08S208

审核 江汝蓉

设计

校对 姚学宽

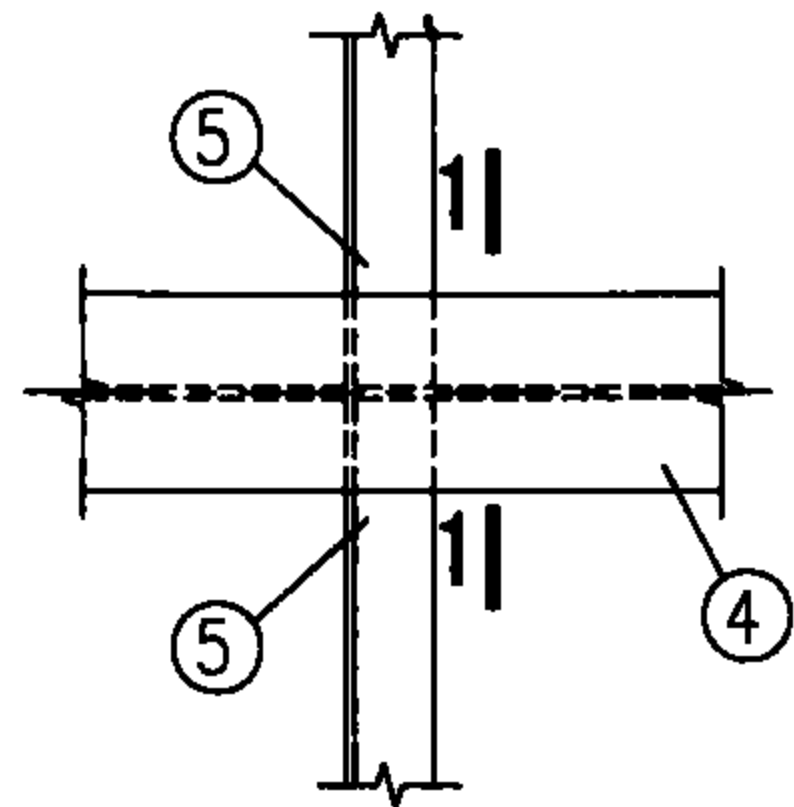
设计

张俊杰

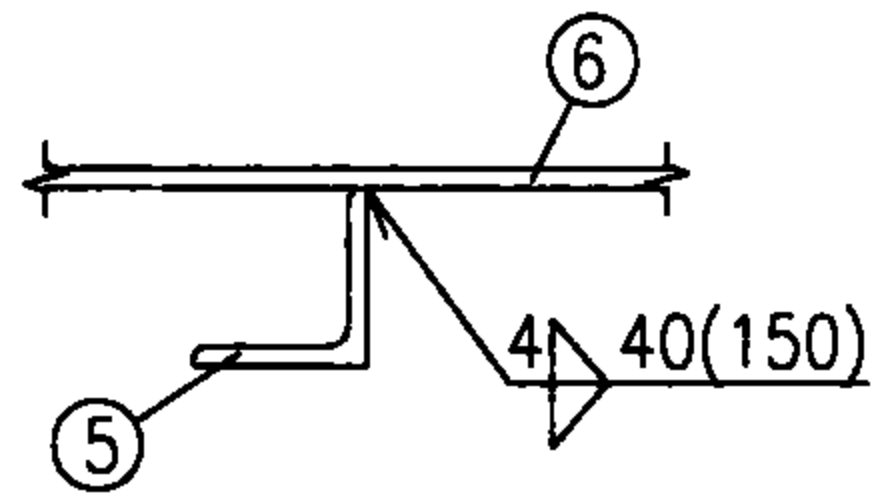
张俊

页

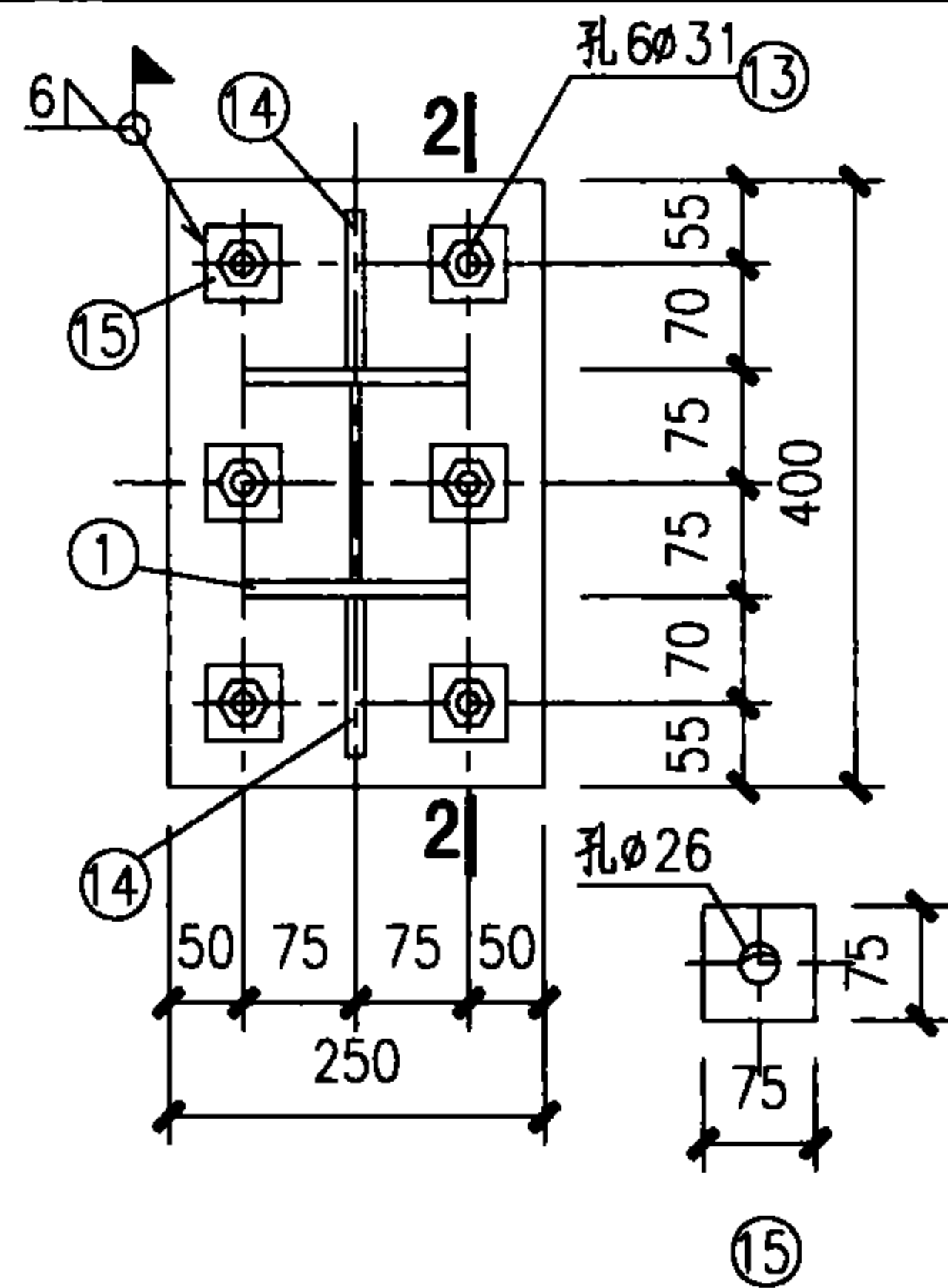
100



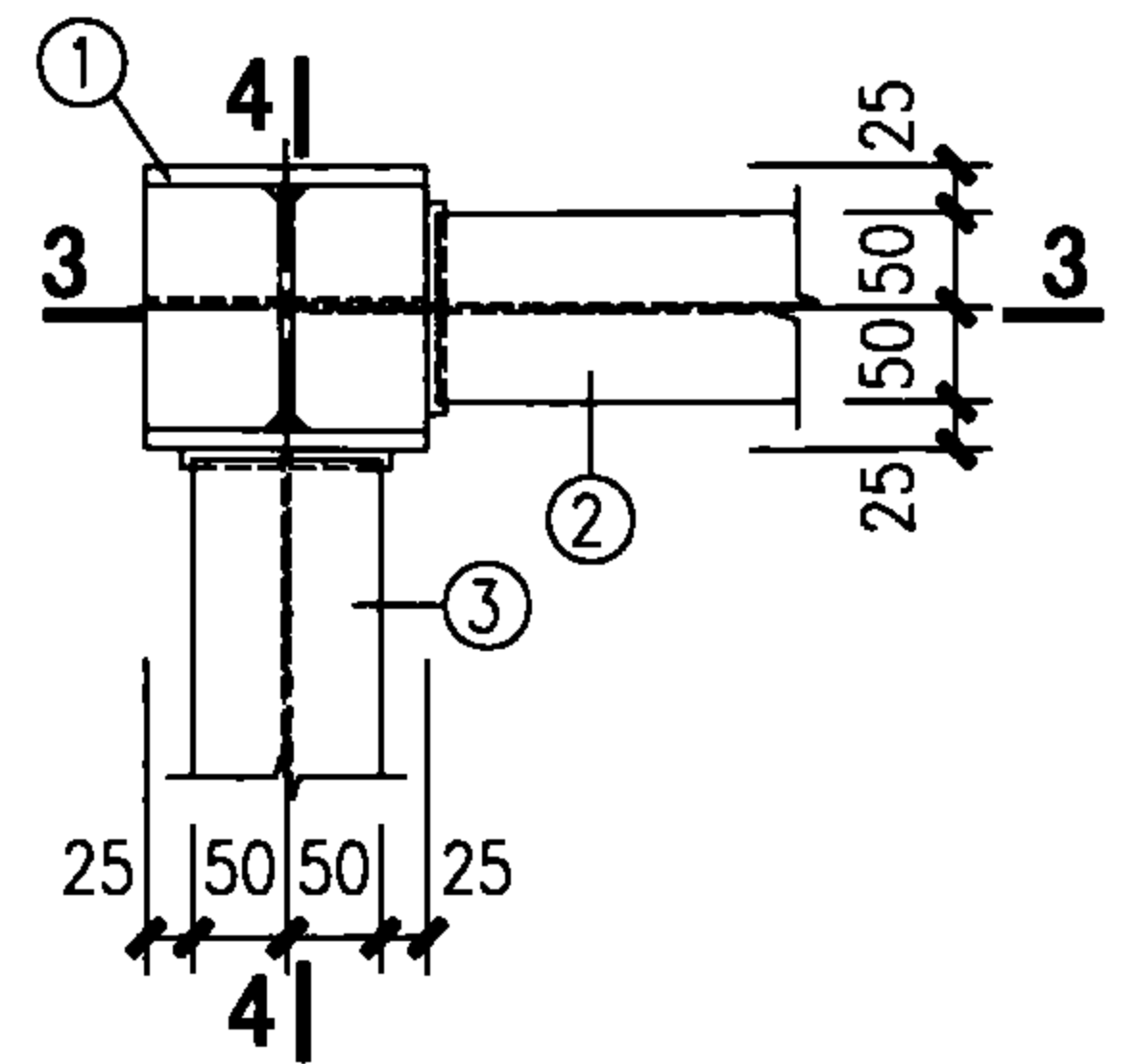
C



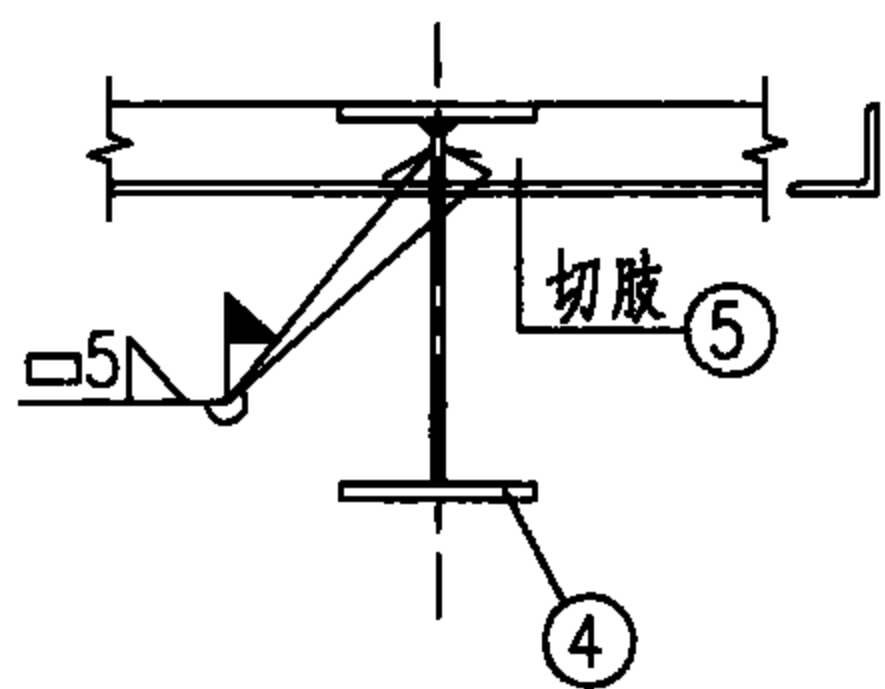
D



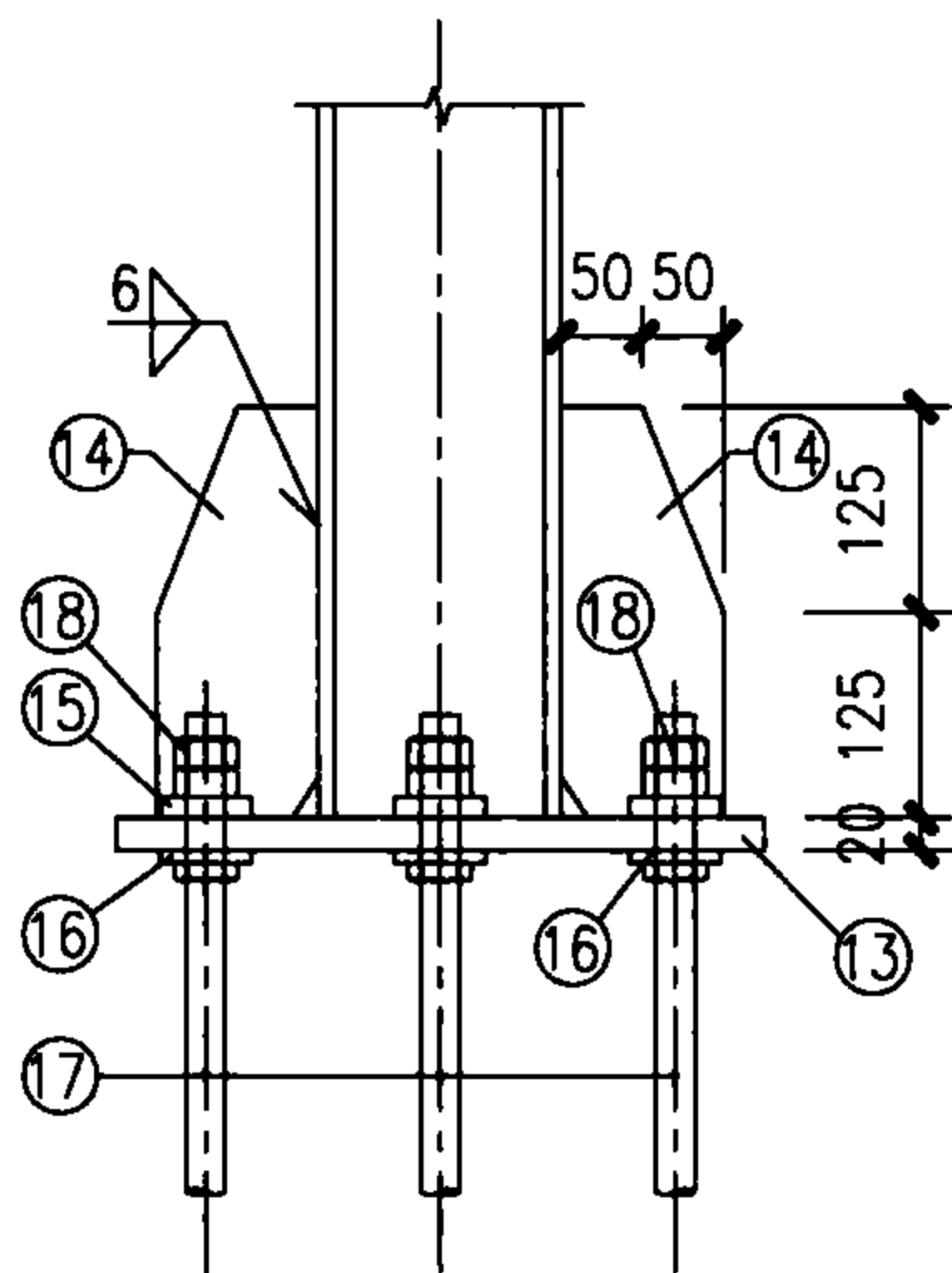
E



F

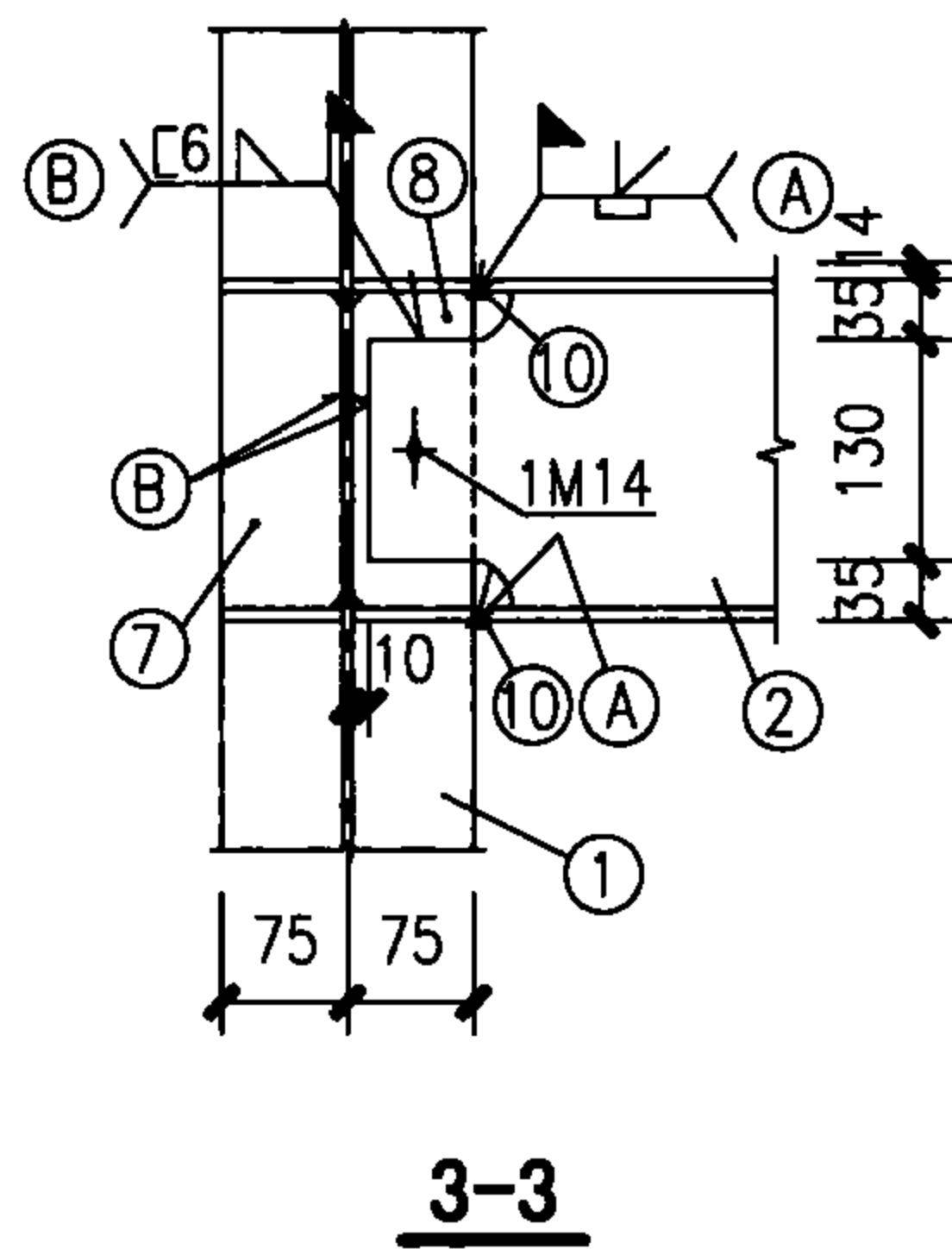


1-1

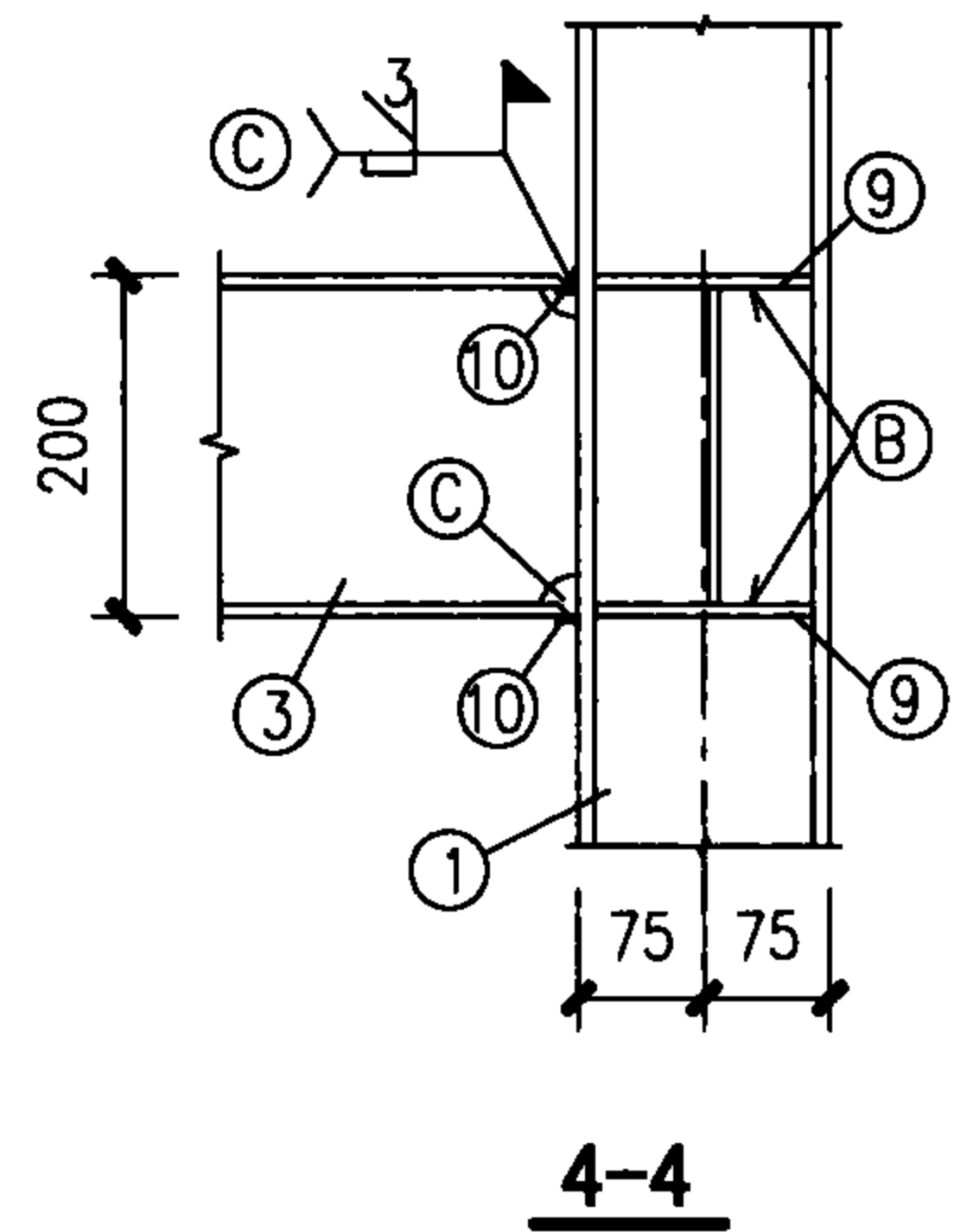


2-2

⑰号零件见第105页。



3-3



4-4

钢平台ST-1~10详图

图集号

08S208

审核 江汝蓉 沈洪 校对 姚学宽 姚学宽 设计 张俊杰 张过

页

101

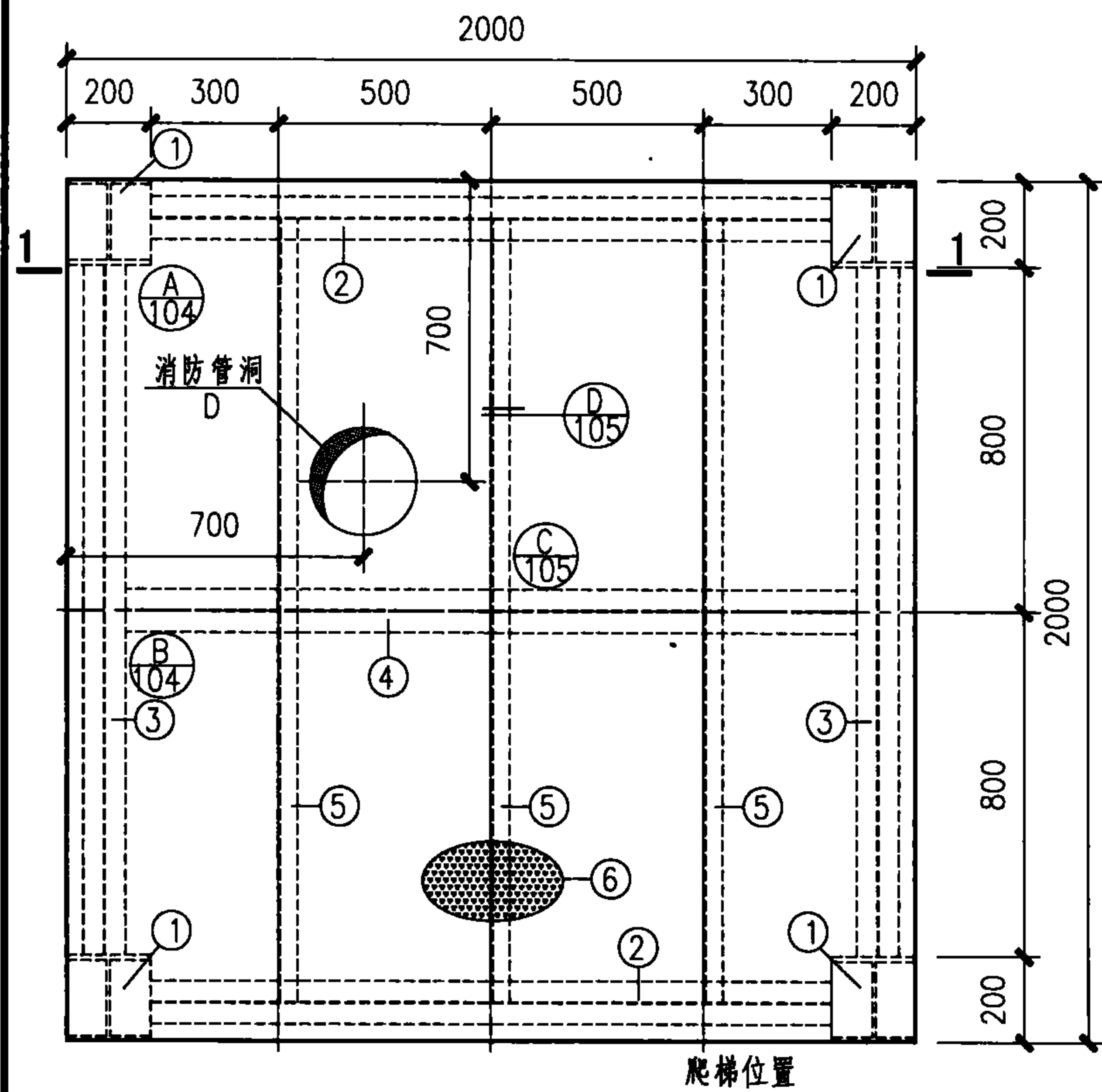
钢平台ST-1~10材料表

平台编号	构件名称	零件编号	截面	长度(mm)	数量		重量(kg)			备注	平台编号	构件名称	零件编号	截面	长度(mm)	数量		重量(kg)			备注	
					正	反	个重	共重	合计							正	反	个重	共重	合计		
ST-1~5	钢梁	2	H200X100X5.5X8	1830	2		39.71	79.42	209.34		ST-6~10	钢梁	2	H200X100X5.5X8	1830	4		39.71	158.84	362.54		
		3	H200X100X5.5X8	1700	2		36.89	73.78					4		36.89	147.56						
		4	H200X100X5.5X8	1730	1		37.54	37.54					1		37.54	37.54						
		5	L45x5	919	6		3.10	18.60					6		3.10	18.61						
	钢板	6	-1990x4	1990	1		128.31	128.31	128.31	扁豆花纹钢板		钢板	6	-1990x4	1990	1		128.31	128.31	128.31	扁豆花纹钢板	
	节点板	7	-71.5x6	184	4		0.620	2.480	198.69			节点板	7	-71.5x6	184	8		0.620	4.960	214.81		
		8	-71.5x6	184	4		0.620	2.480					8		0.620	4.960						
		9	-71.5x8	130	16		0.584	9.344					32		0.584	18.69						
		10	-20x6	120	16		0.113	1.809					32		0.113	3.618						
		11	-47x6	184	2		0.408	0.816					2		0.408	0.816						
		12	-127x6	184	2		1.101	2.202					2		1.101	2.202						
		13	-250x20	400	4		15.70	62.80					4		15.70	62.80						
		14	-100x12	250	8		2.355	18.84					8		2.355	18.84						
		15	-75x14	75	24		0.619	14.86					24		0.619	14.86						
		16	-75x10	75	24		0.442	10.60					24		0.442	10.60						
			17	M24锚栓	850	24		3.019	72.46				17	M24锚栓	850	24		3.019	72.46			
			18	M24螺母		72							18	M24螺母		72						
	ST-1 H=1500	钢柱	1	H150X150X7X10	1540	2	2	49.13	196.6	196.6			ST-6 H=4000	钢柱	1	H150X150X7X10	4040	2	2	128.9	515.6	515.6
ST-2 H=2000	钢柱	1	H150X150X7X10	2040	2	2	65.08	260.4	260.4		ST-7 H=4500	钢柱	1	H150X150X7X10	4540	2	2	144.9	579.6	579.6		
ST-3 H=2500	钢柱	1	H150X150X7X10	2540	2	2	81.03	324.2	324.2		ST-8 H=5000	钢柱	1	H150X150X7X10	5040	2	2	160.8	643.2	643.2		
ST-4 H=3000	钢柱	1	H150X150X7X10	3040	2	2	96.98	388.0	388.0		ST-9 H=5500	钢柱	1	H150X150X7X10	5540	2	2	176.8	707.2	707.2		
ST-5 H=3500	钢柱	1	H150X150X7X10	3540	2	2	112.93	451.7	388.0		ST-10 H=6000	钢柱	1	H150X150X7X10	6040	2	2	192.7	770.8	770.8		

钢平台ST-1~10材料表

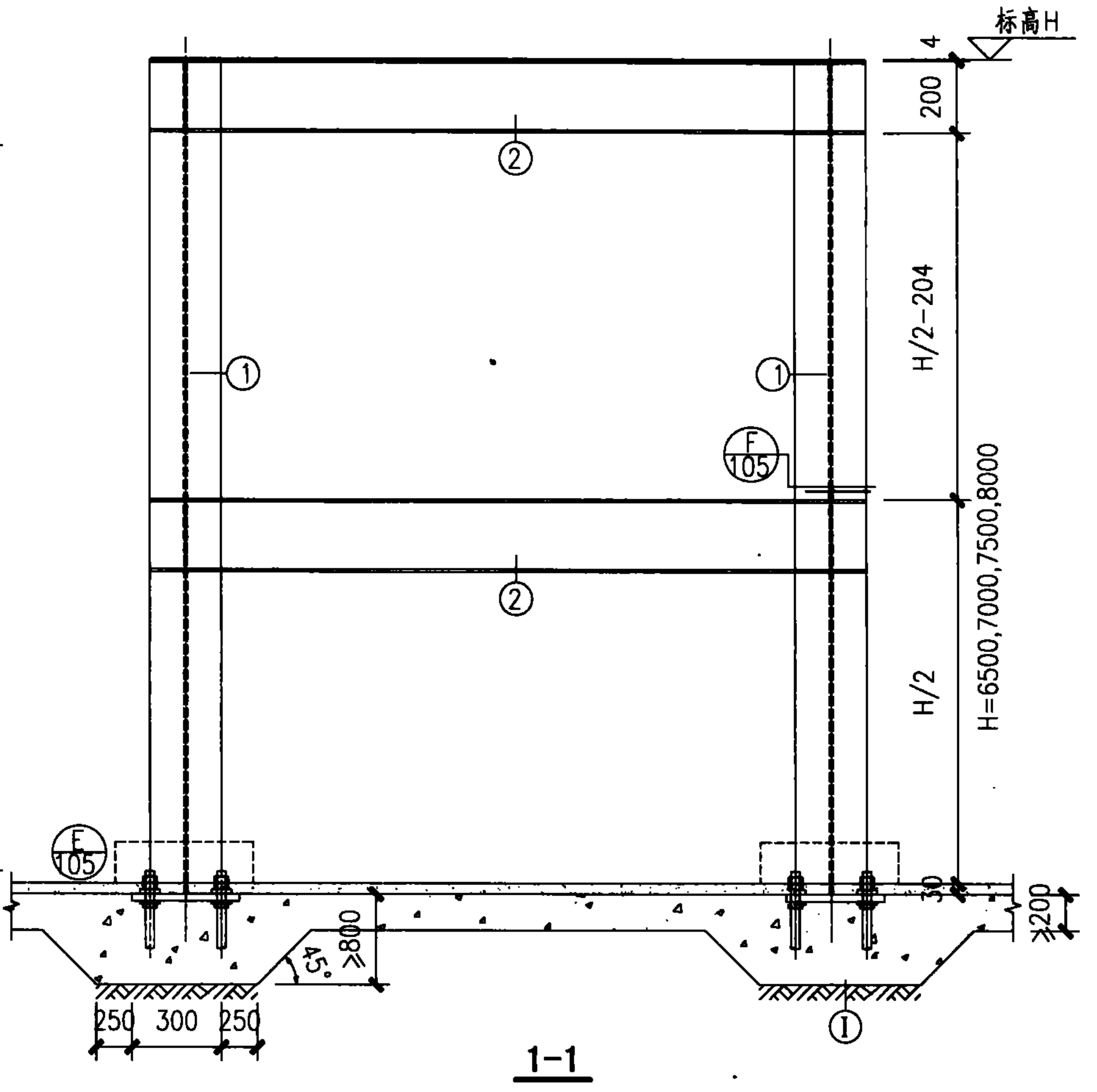
图集号 08S208

审核 江汝蓉 校对 姚学宽 设计 张俊杰



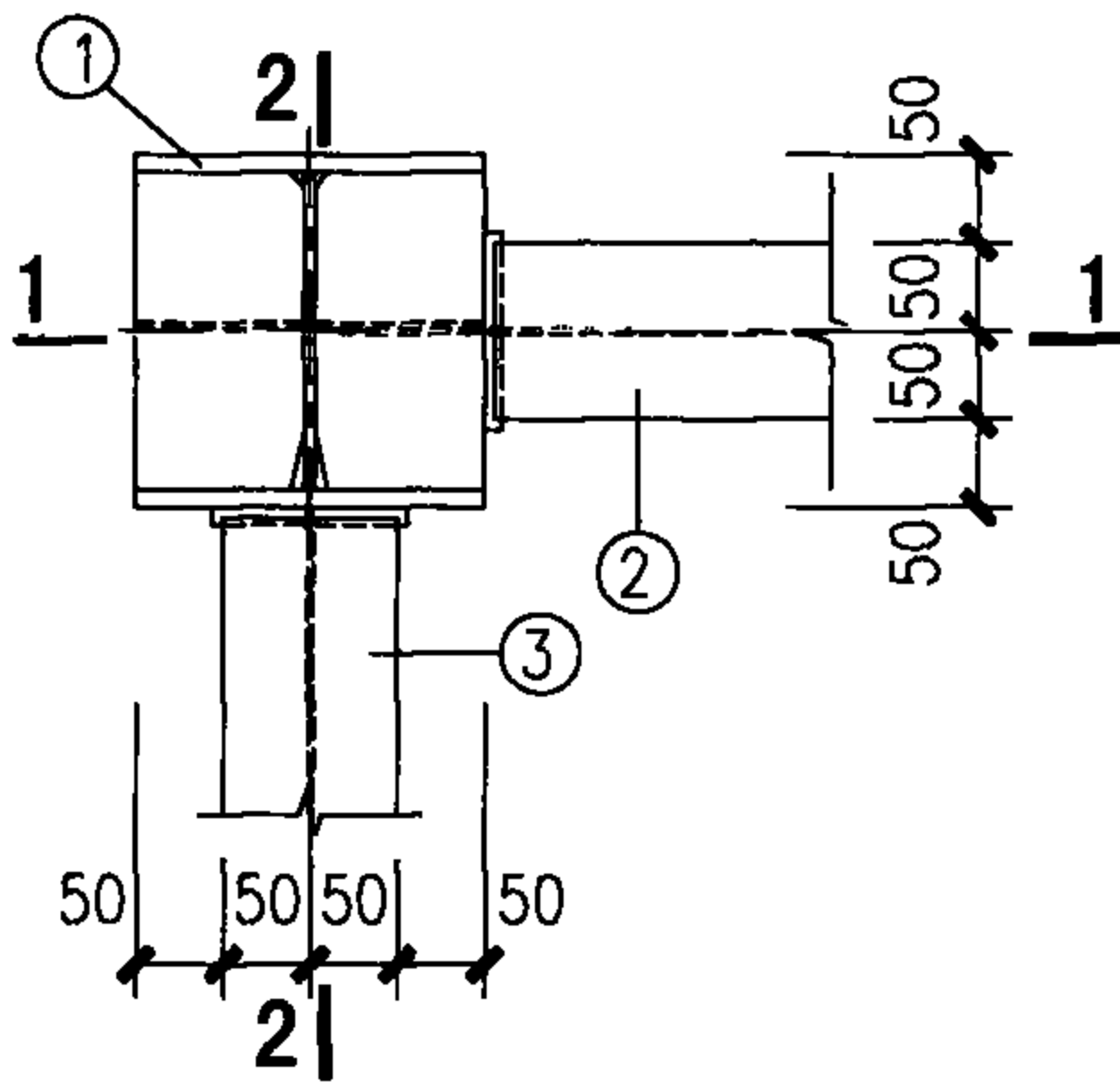
ST-11~14

爬梯位置

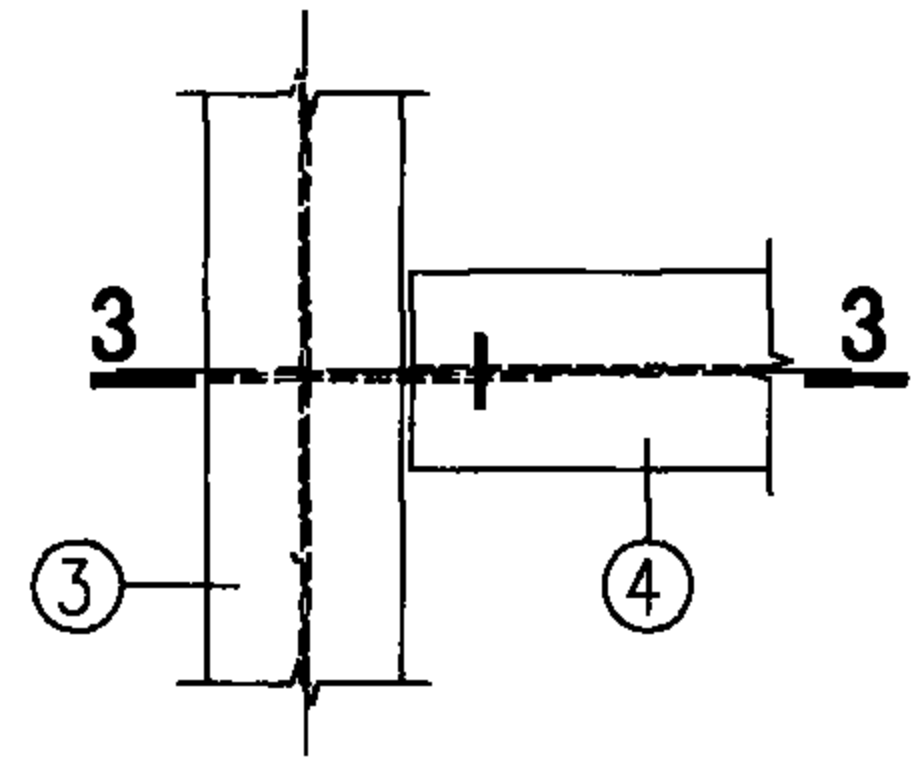


- 注:
1. 爬梯可根据现场情况选用斜梯或直爬梯, 爬梯位置可根据具体情况修改。
 2. 钢材之间的连接均为焊接, 焊缝厚度(除注明者外)见说明。
 3. 钢构件表面防腐做法见具体设计。
 4. 做法①见第90页。
 5. 有关说明见87~88页。

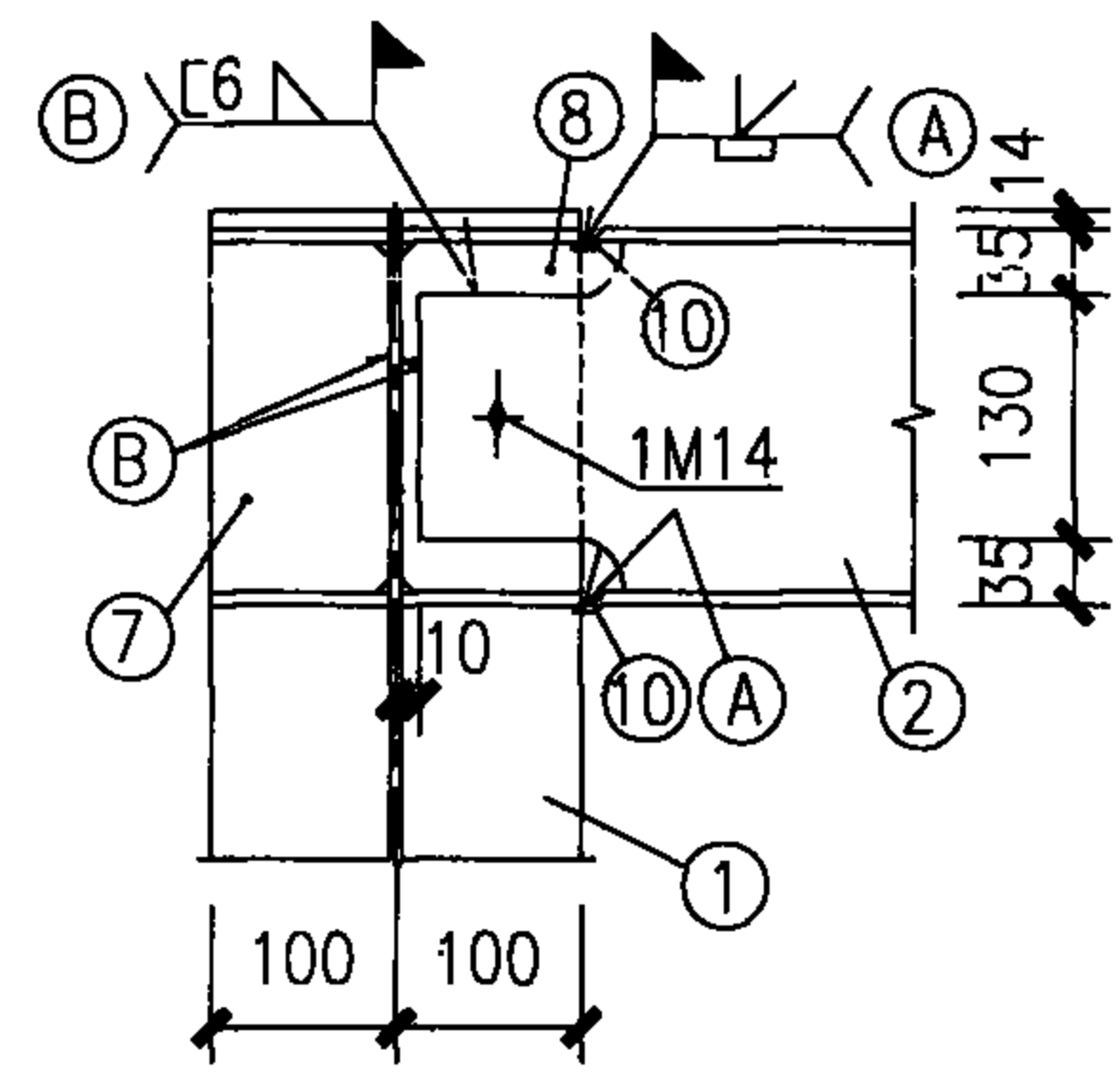
钢平台ST-11~14				图集号	08S208
审核	江汝蓉	校对	姚学宽	设计	张俊杰
				页	103



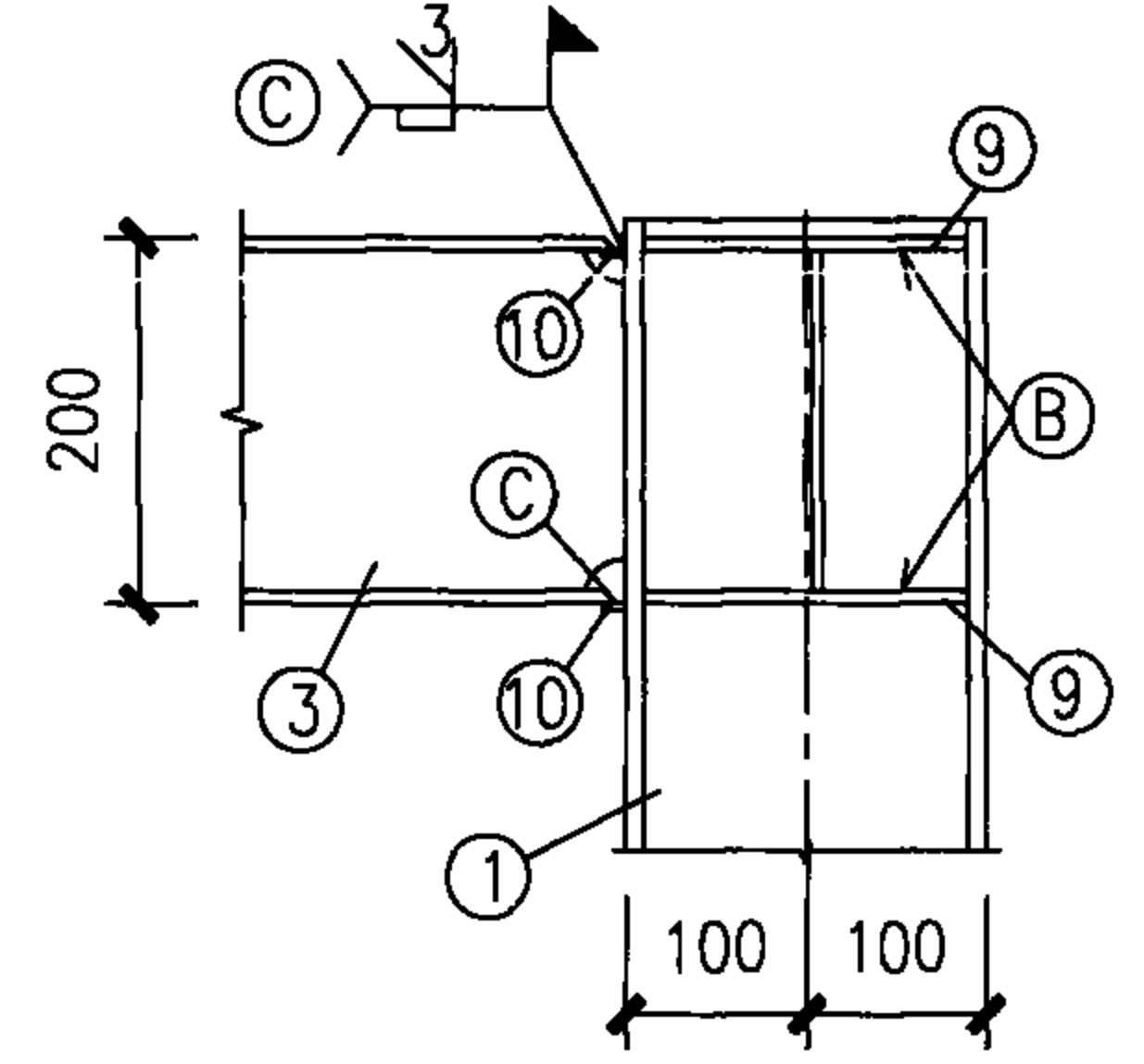
(A)



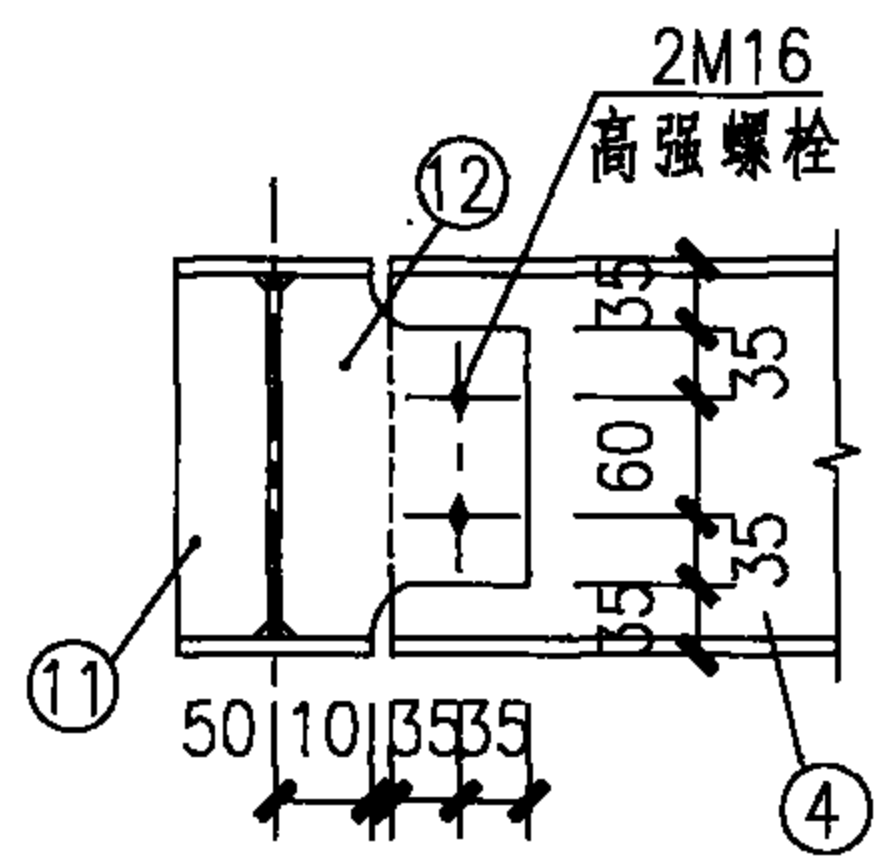
(B)



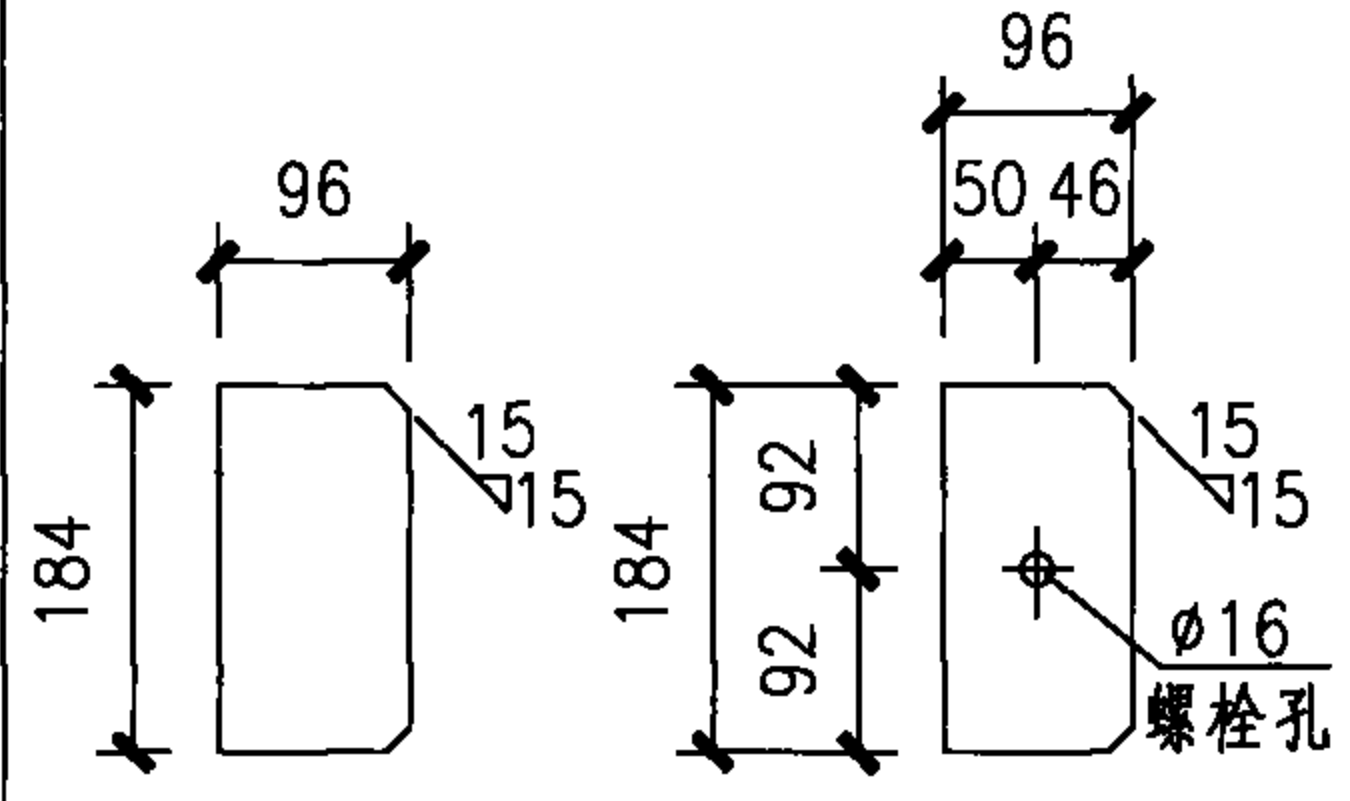
1-1



2-2

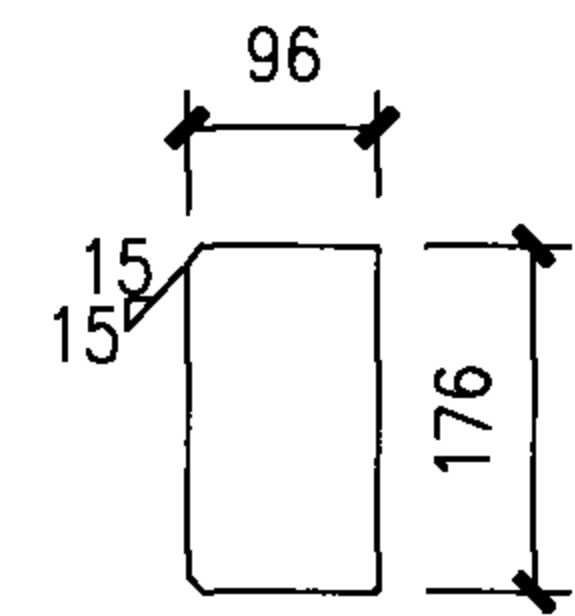


3-3

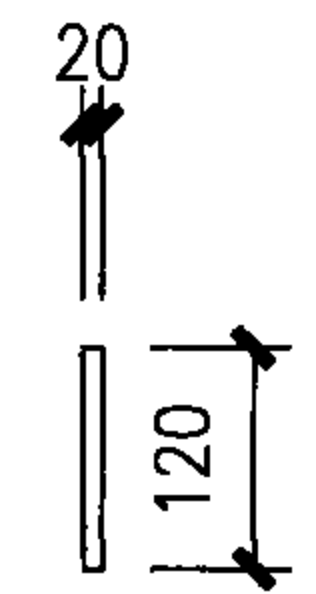


(7)

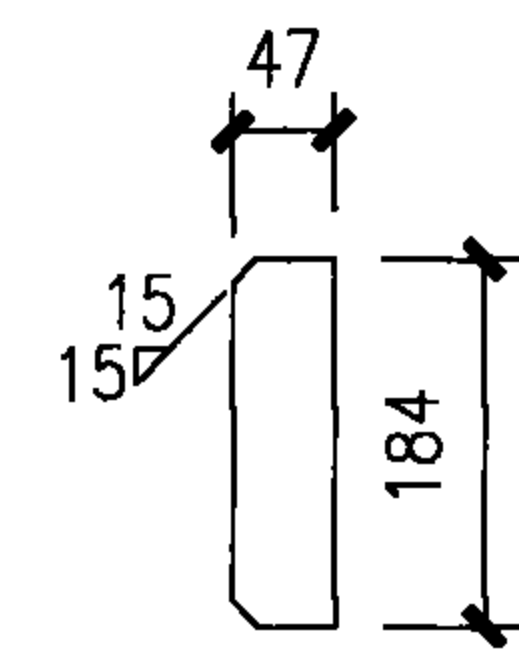
(8)



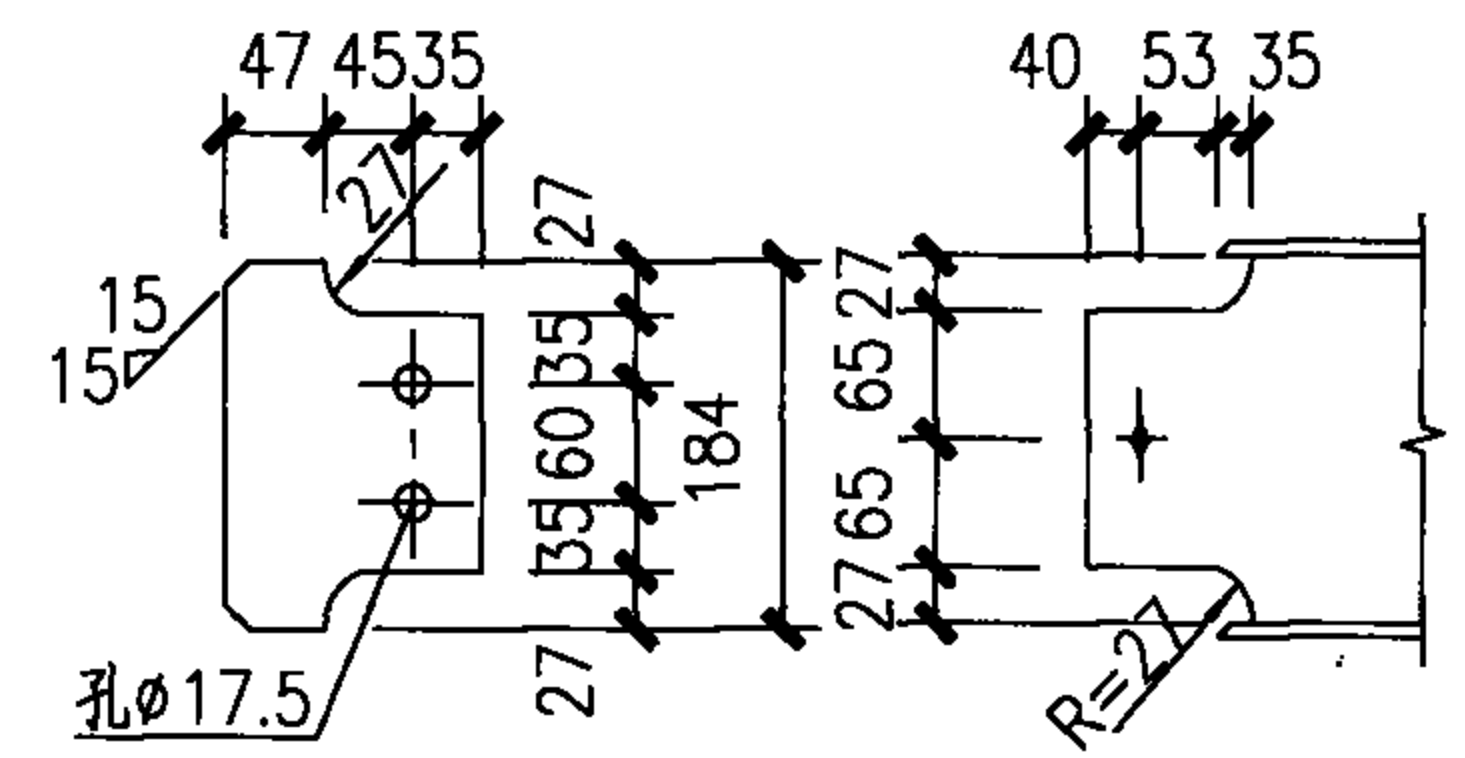
(9)



(10)



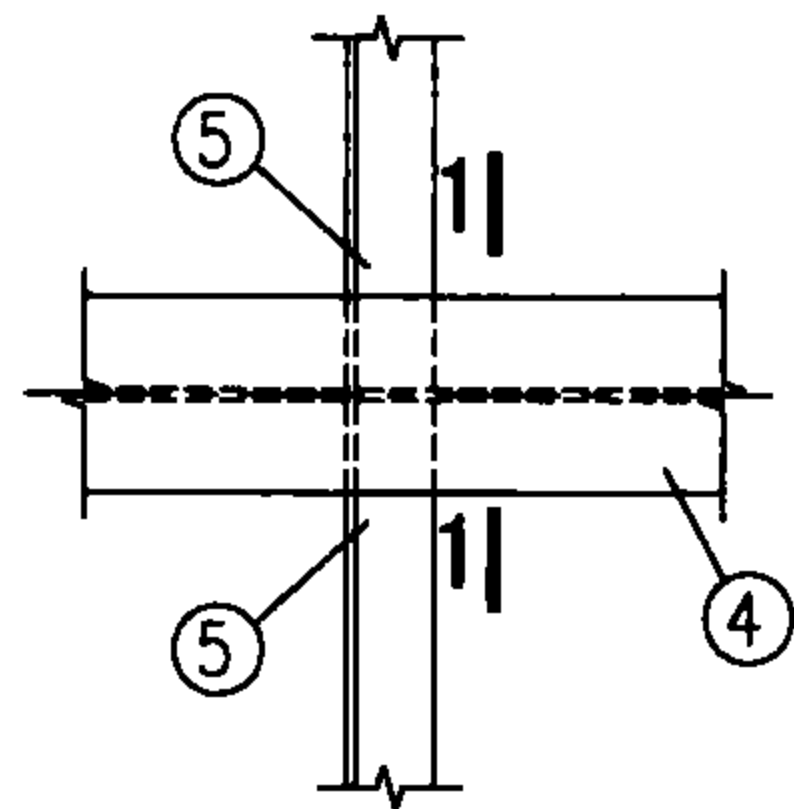
(11)



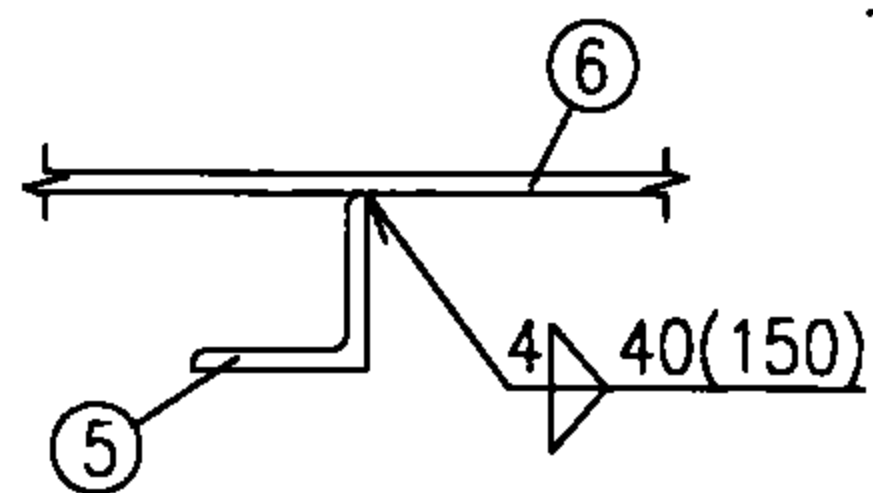
(12)

(12) 梁端尺寸详图

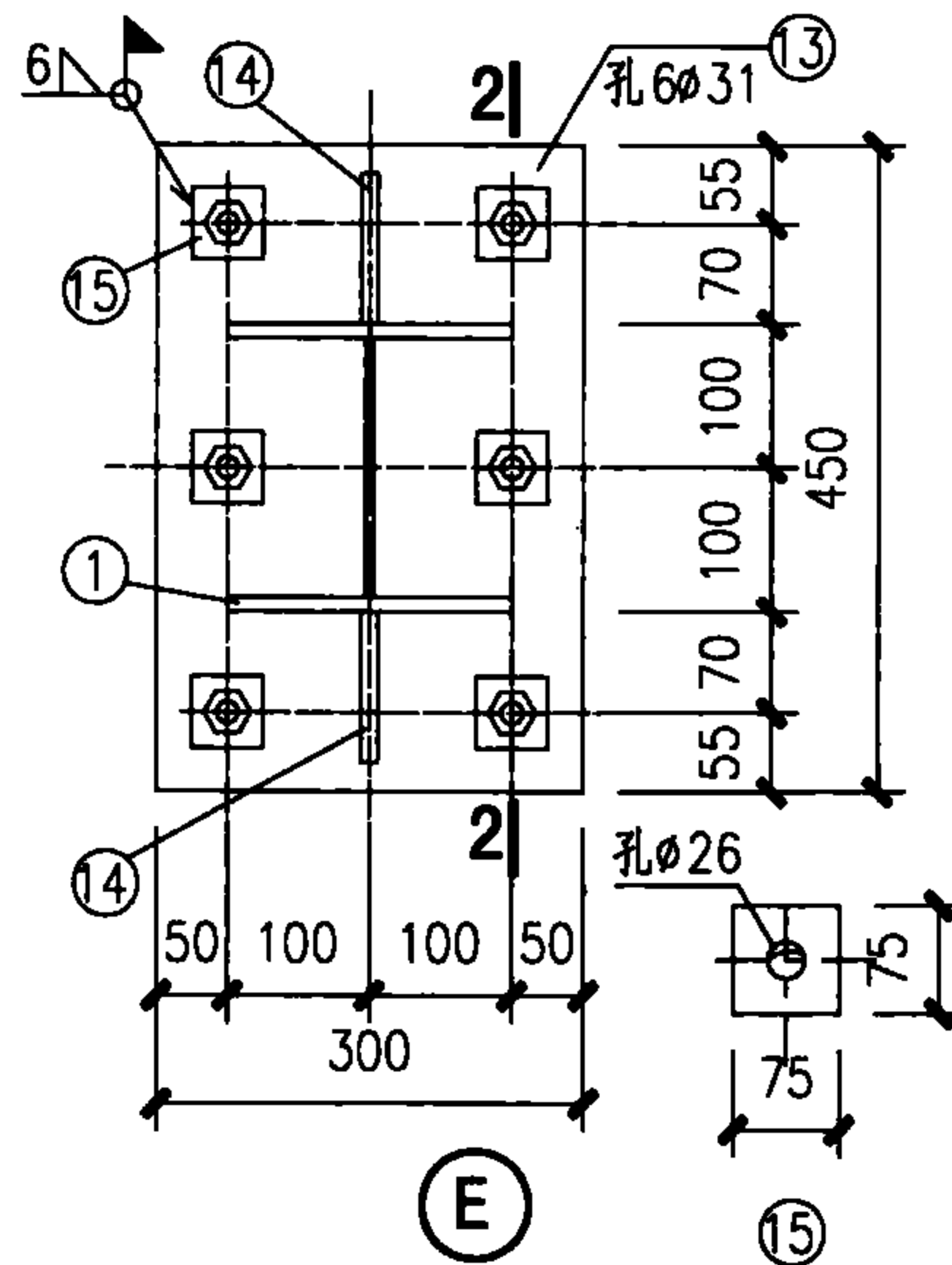
钢平台ST-11~14详图				图集号	08S208
审核	江汝蓉	校对	姚学宽	设计	张俊杰
				页	104



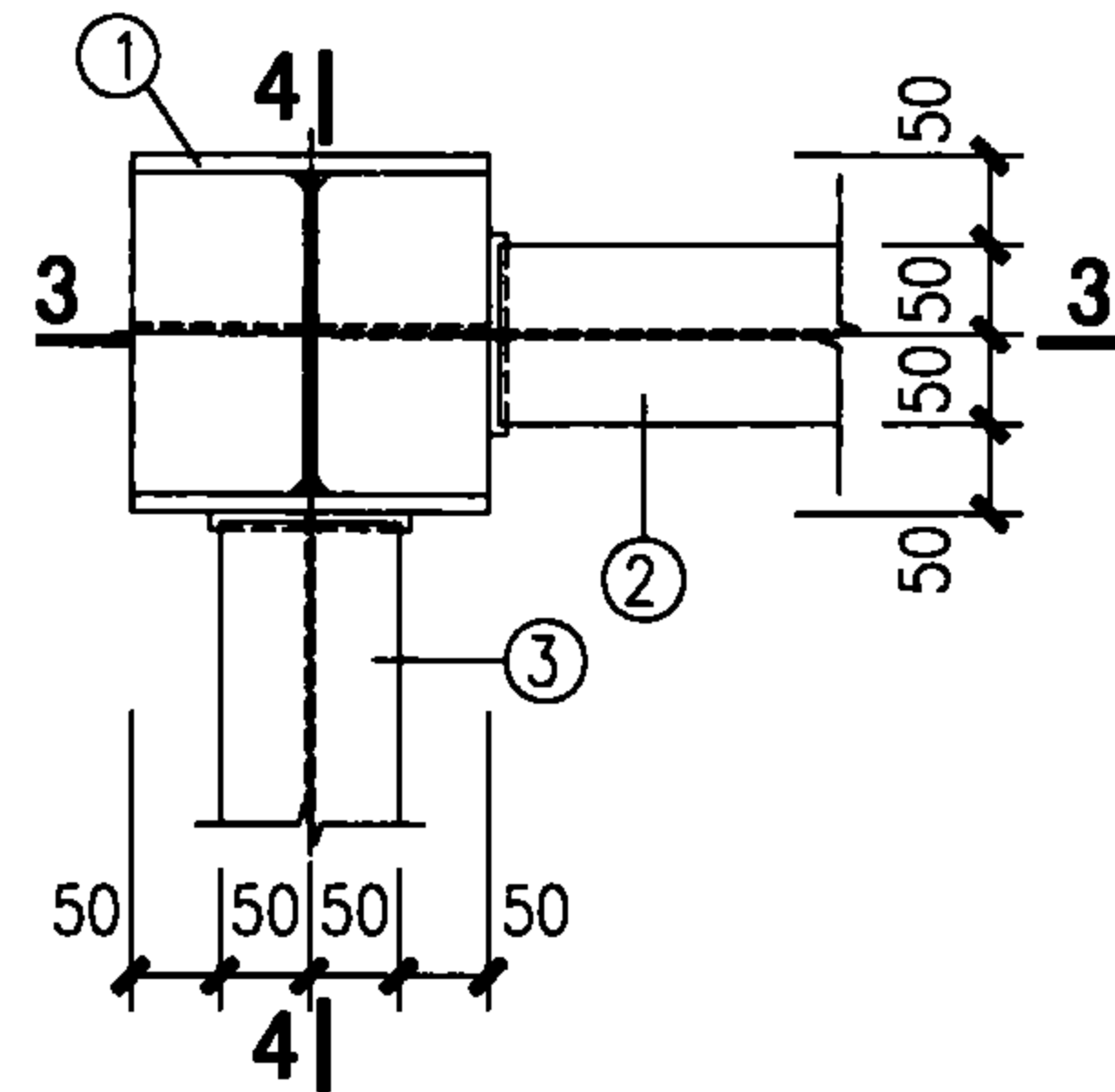
C



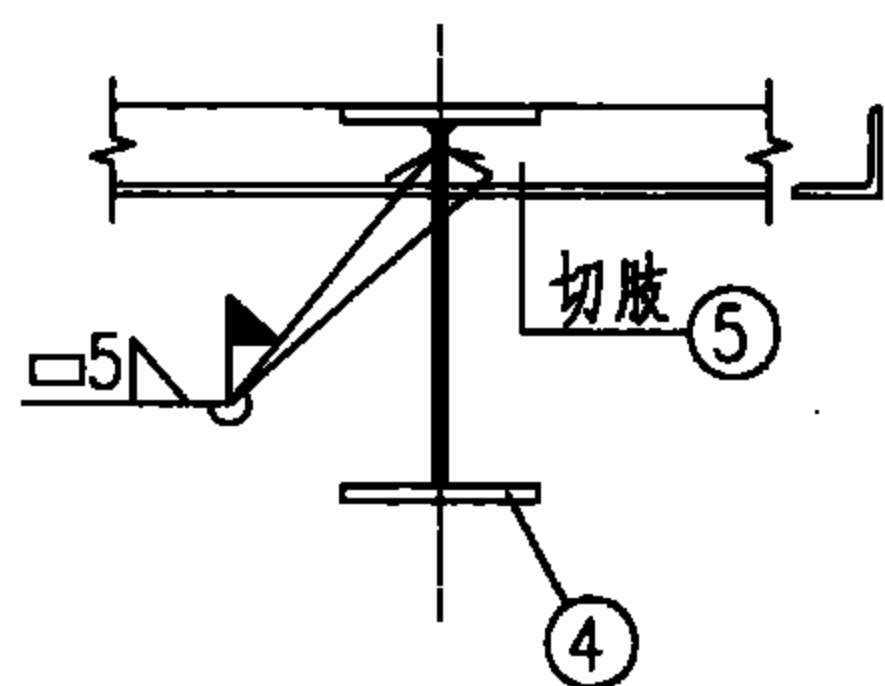
D



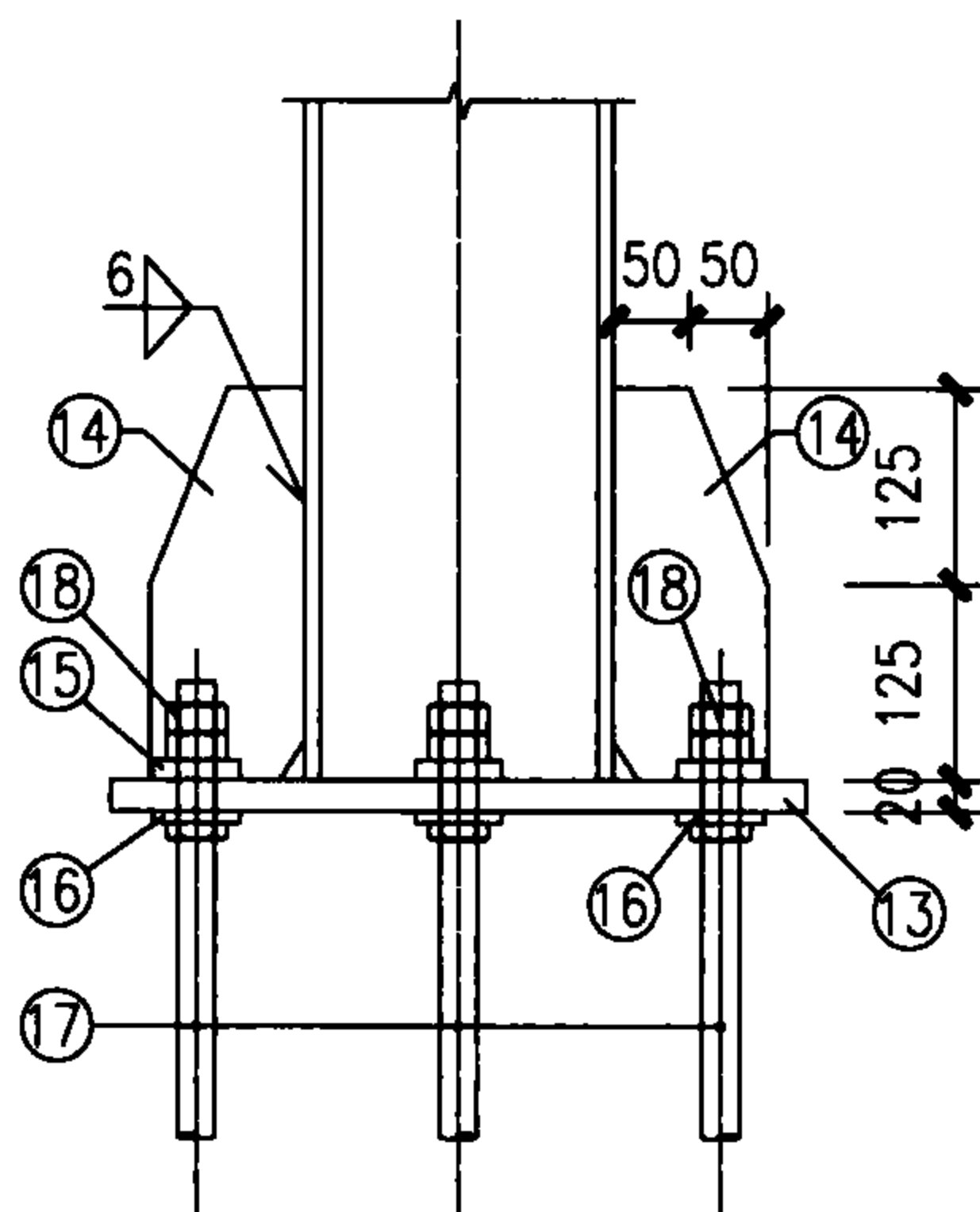
E



F

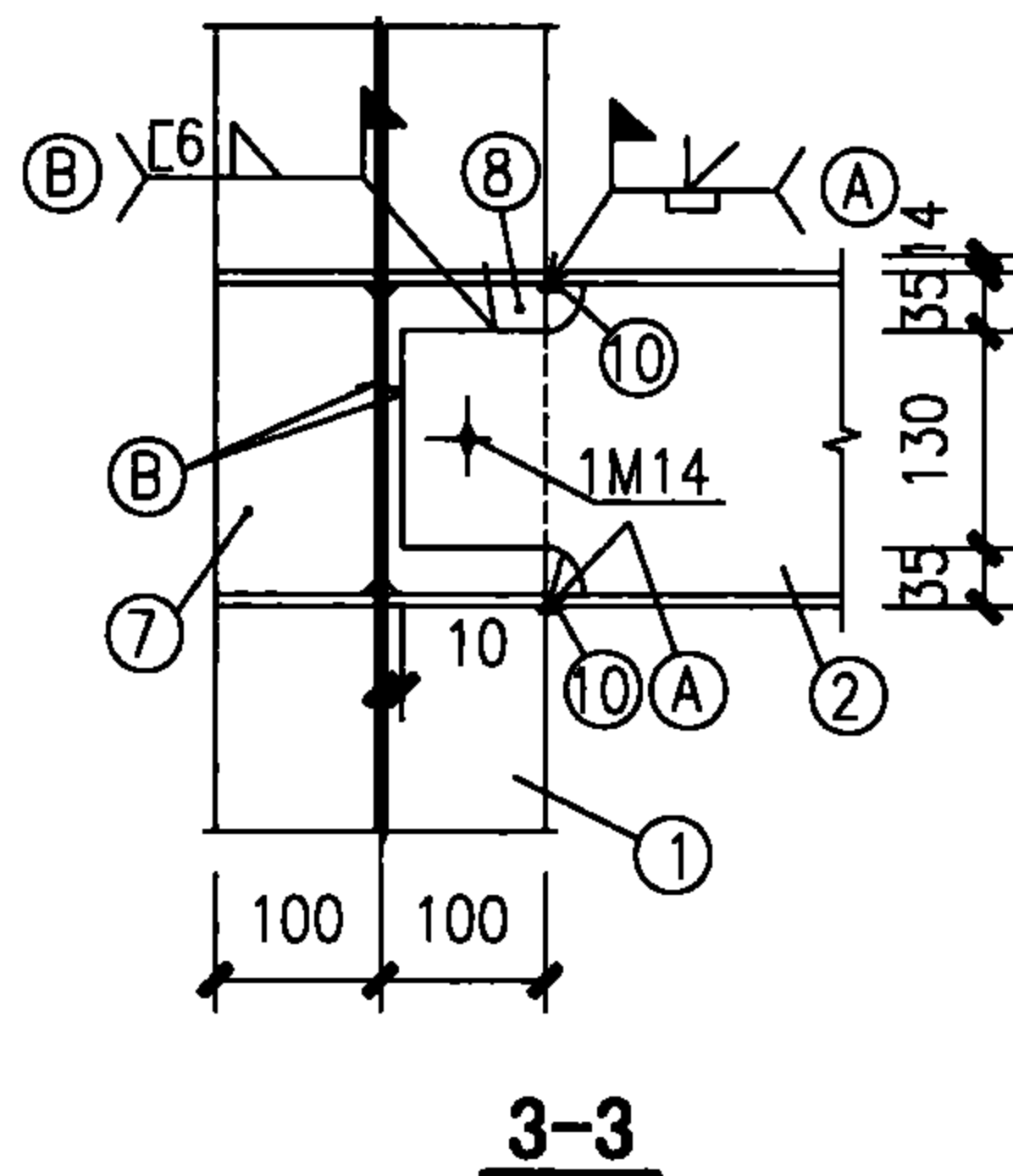


1-1

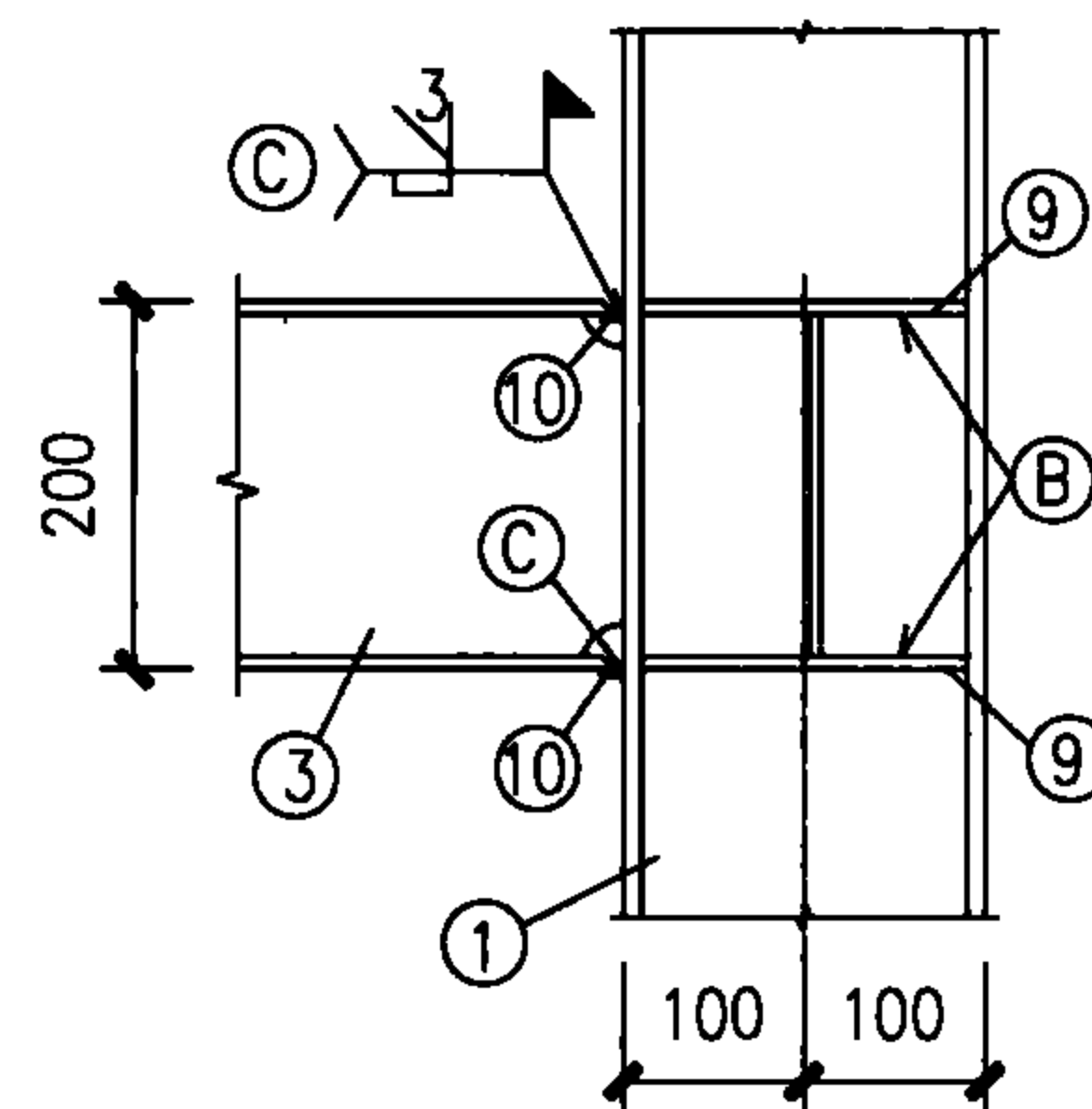


2-2

⑰号零件见第105页.



3-3



4-4

钢平台ST-11~14详图

图集号

08S208

审核 江汝蓉

沈建

校对 姚学宽

张学宽

设计 张俊杰

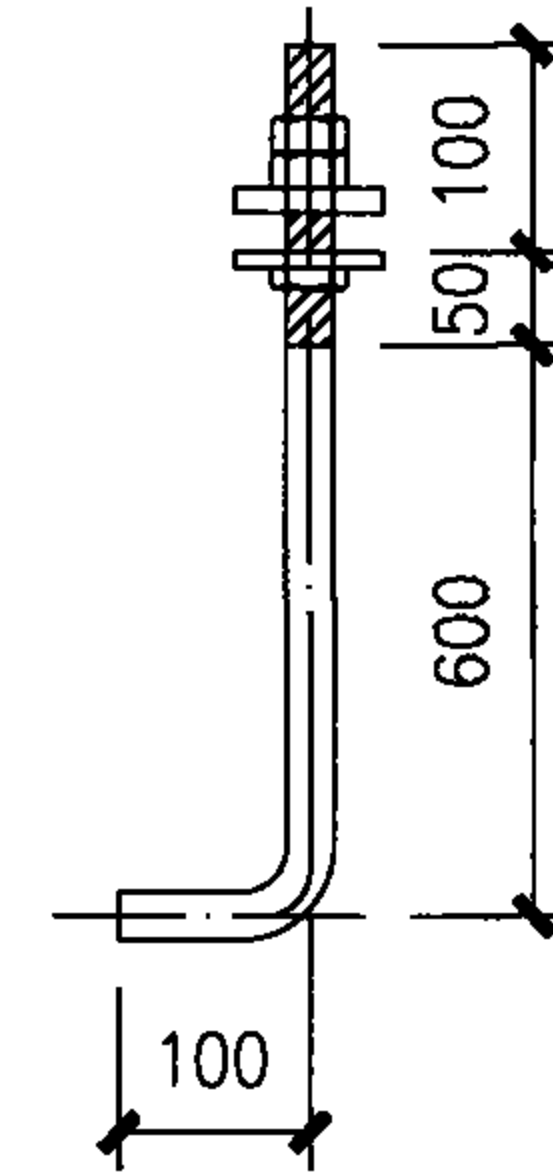
张俊杰

页

105

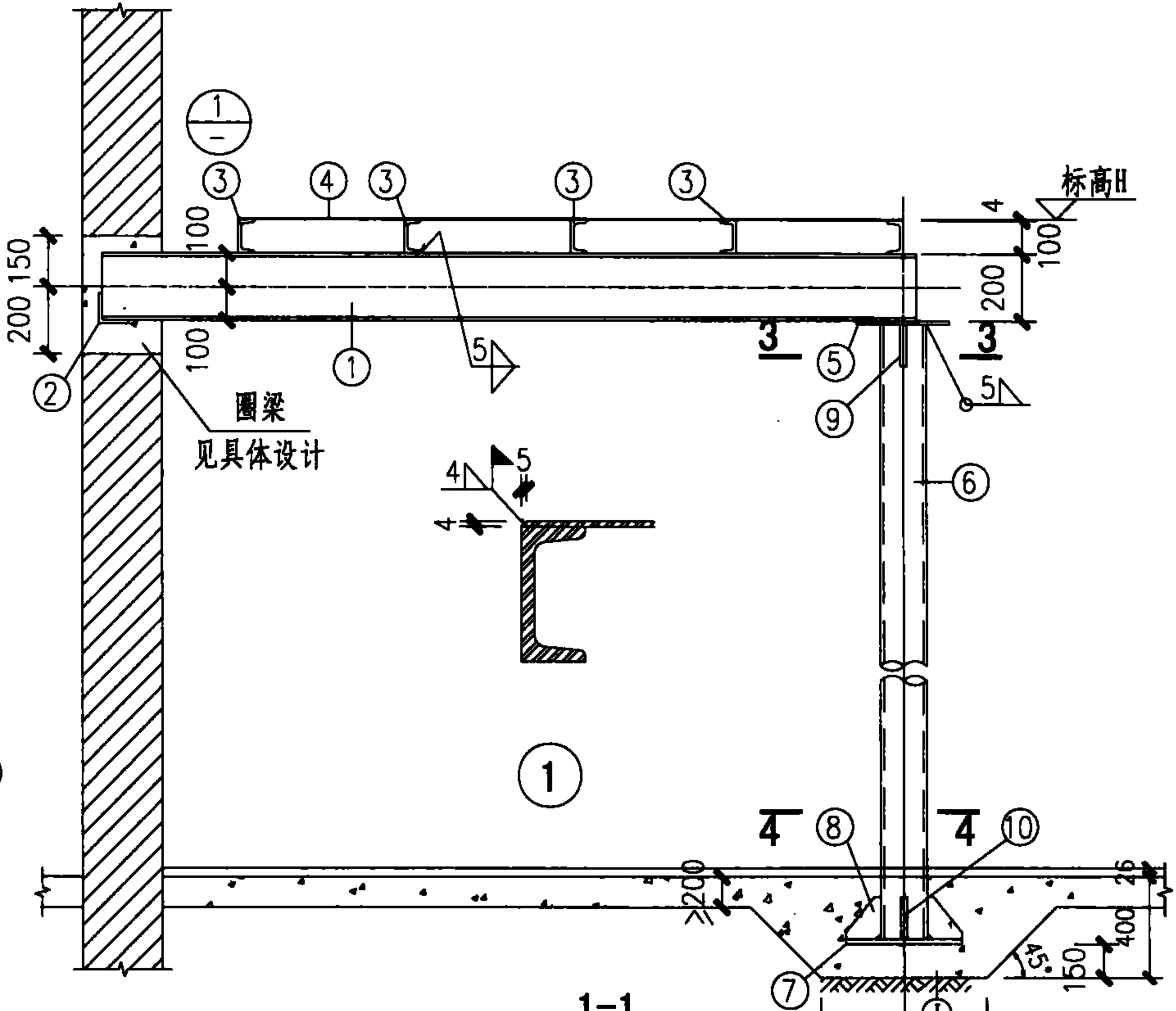
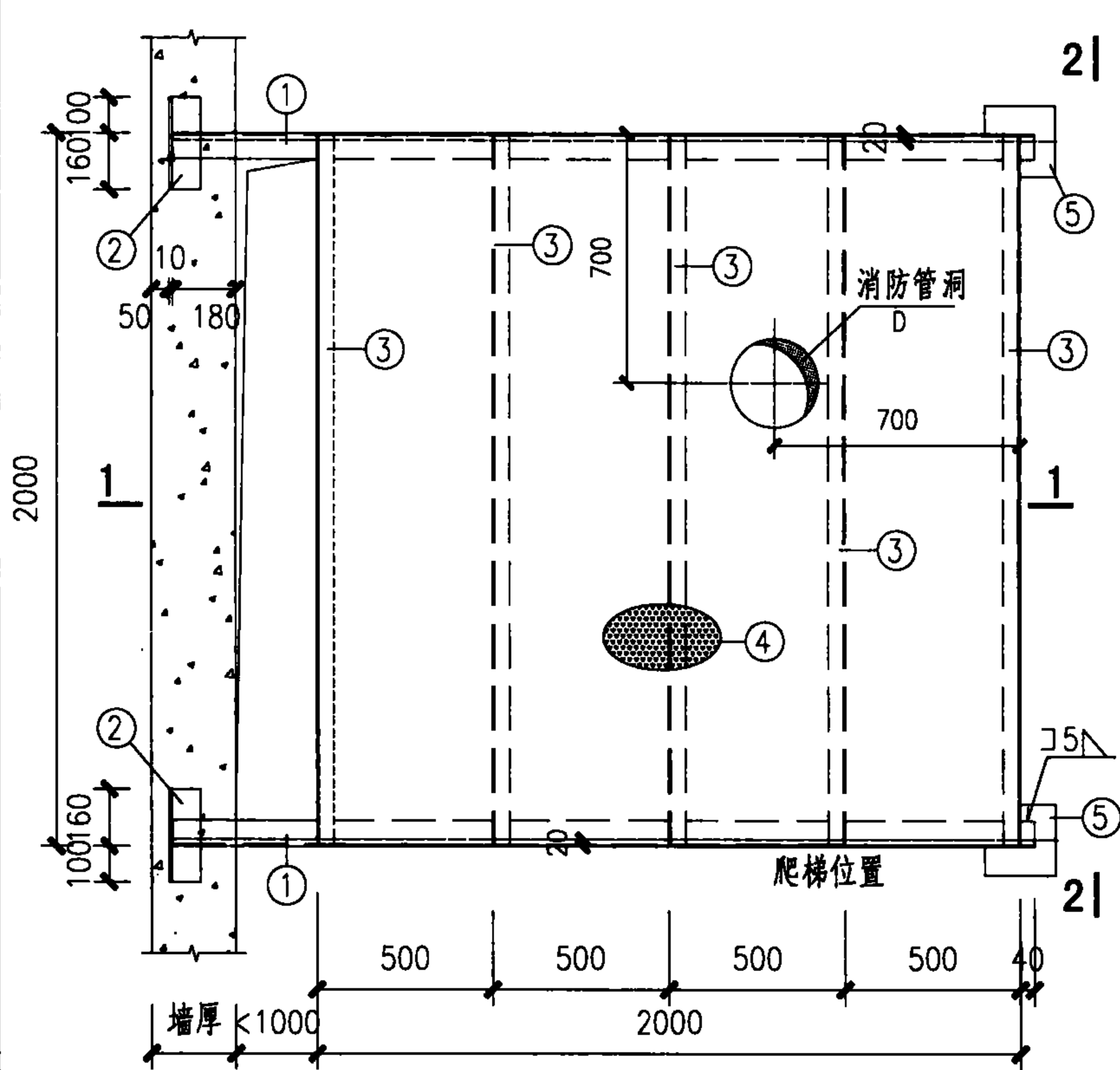
钢平台ST-11~14材料表

平台 编号	构件 名称	零件 编号	截 面	长 度 (mm)	数 量		重 量(kg)			备 注		
					正	反	个 重	共 重	合 计			
ST-11~14	钢梁	2	H200X100X5.5X8	1780	4		38.63	154.52	347.98			
		3	H200X100X5.5X8	1600	4		34.72	138.88				
		4	H200X100X5.5X8	1680	1		36.46	36.46				
		5	L45x5	894	6		3.02	18.12				
	钢板	6	-1990x4	1990	1		128.31	128.31	128.31	扁豆花纹钢板		
	节点板	7	-96x6	184	8		0.832	6.66	255.48			
		8	-96x6	184	8		0.824	6.66				
		9	-96x8	176	32		1.061	33.96				
		10	-20x6	120	32		0.113	3.618				
		11	-47x6	184	2		0.408	0.816				
		12	-127x6	184	2		1.101	2.202				
		13	-300x20	450	4		21.20	84.80				
		14	-100x12	250	8		2.355	18.84				
		15	-75x14	75	24		0.619	14.86				
		16	-75x10	75	24		0.442	10.60				
		17	M24锚栓	850	24		3.019	72.46				
		18	M24螺母		72							
	ST-11 H=6500	钢柱	1	H200X200X8X12	6540	2	2	330.3	1321	1321		
ST-12 H=7000	钢柱	1	H200X200X8X12	7040	2	2	355.6	1423	1423			
ST-13 H=7500	钢柱	1	H200X200X8X12	7540	2	2	380.8	1524	1524			
ST-14 H=8000	钢柱	1	H200X200X8X12	8040	2	2	406.1	1625	1625			



⑰ M24

钢平台ST-11~14材料表								图集号	08S208
审核	江汝蓉	设计	姚学宽	校对	姚学宽	设计	张俊杰	页	106

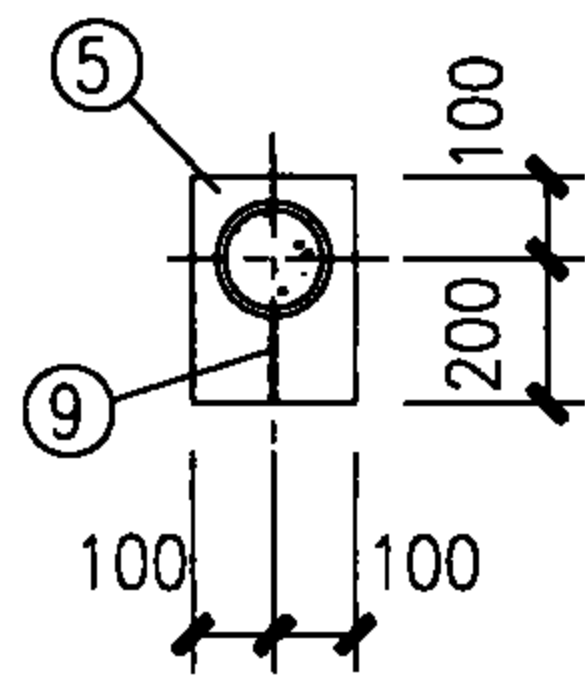


见具体设计

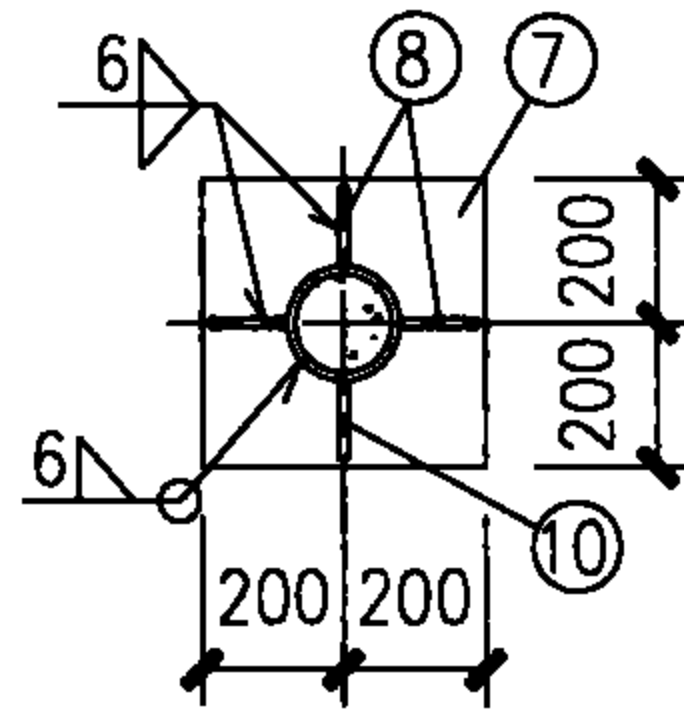
QT-1

注:

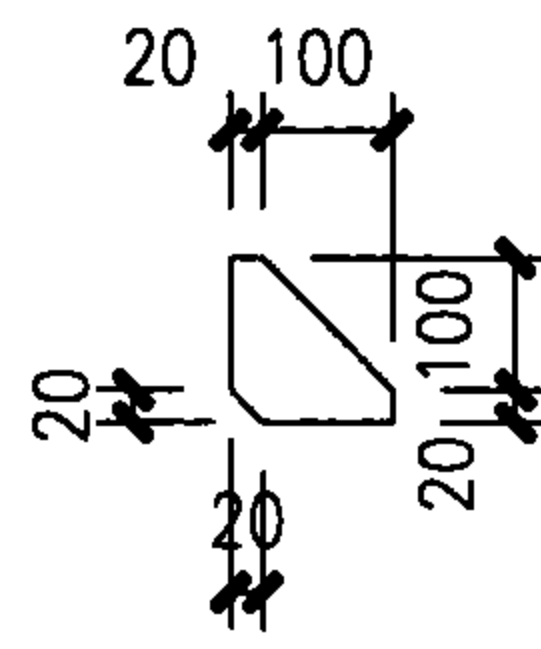
1. 爬梯可根据现场情况选用斜梯或直爬梯, 爬梯位置可根据具体情况修改。
2. 钢材之间的连接均为焊接, 焊缝厚度(除注明者外)见说明。
3. 钢构件表面防腐做法见具体设计。
4. ⑥号零件在平台标高5m以下时采用 $\phi 102 \times 4$; 在标高5m~8m时为 $\phi 159 \times 5$ 。采用C20细石混凝土灌实。
5. 圈梁设计应考虑平台水平力。做法①见第90页。
6. 2-2剖面及材料表见第108页。
7. 有关说明见第87、88页。



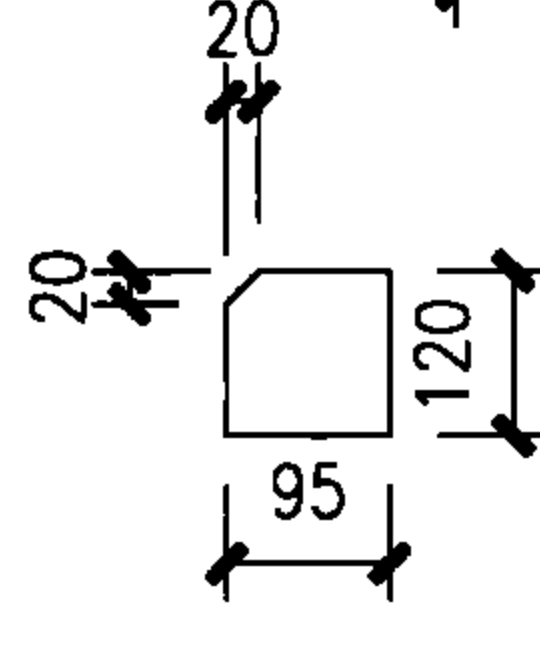
3-3



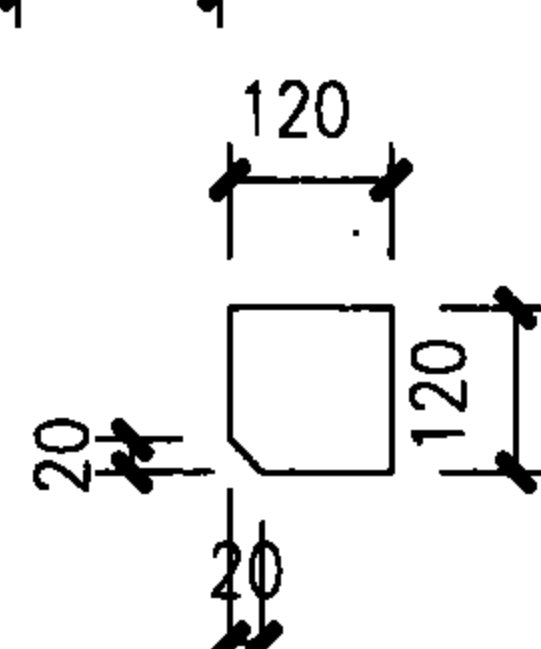
4-4



⑧



⑨



⑩

靠墙平台QT-1

图集号

08S208

审核 江汝蓉

设计 张俊杰

校对 姚学宽

设计 张俊杰

设计 张俊杰

设计 张俊杰

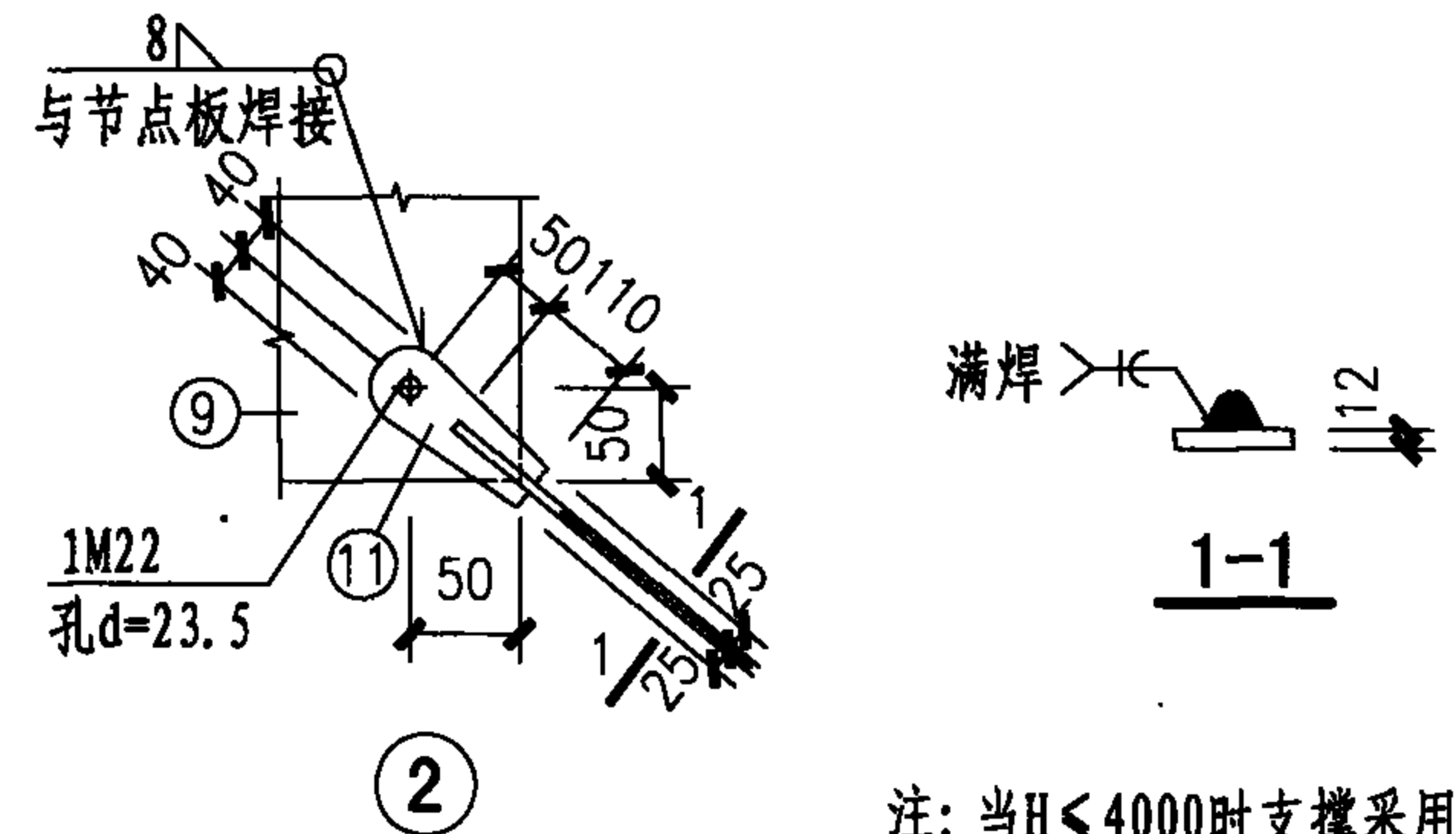
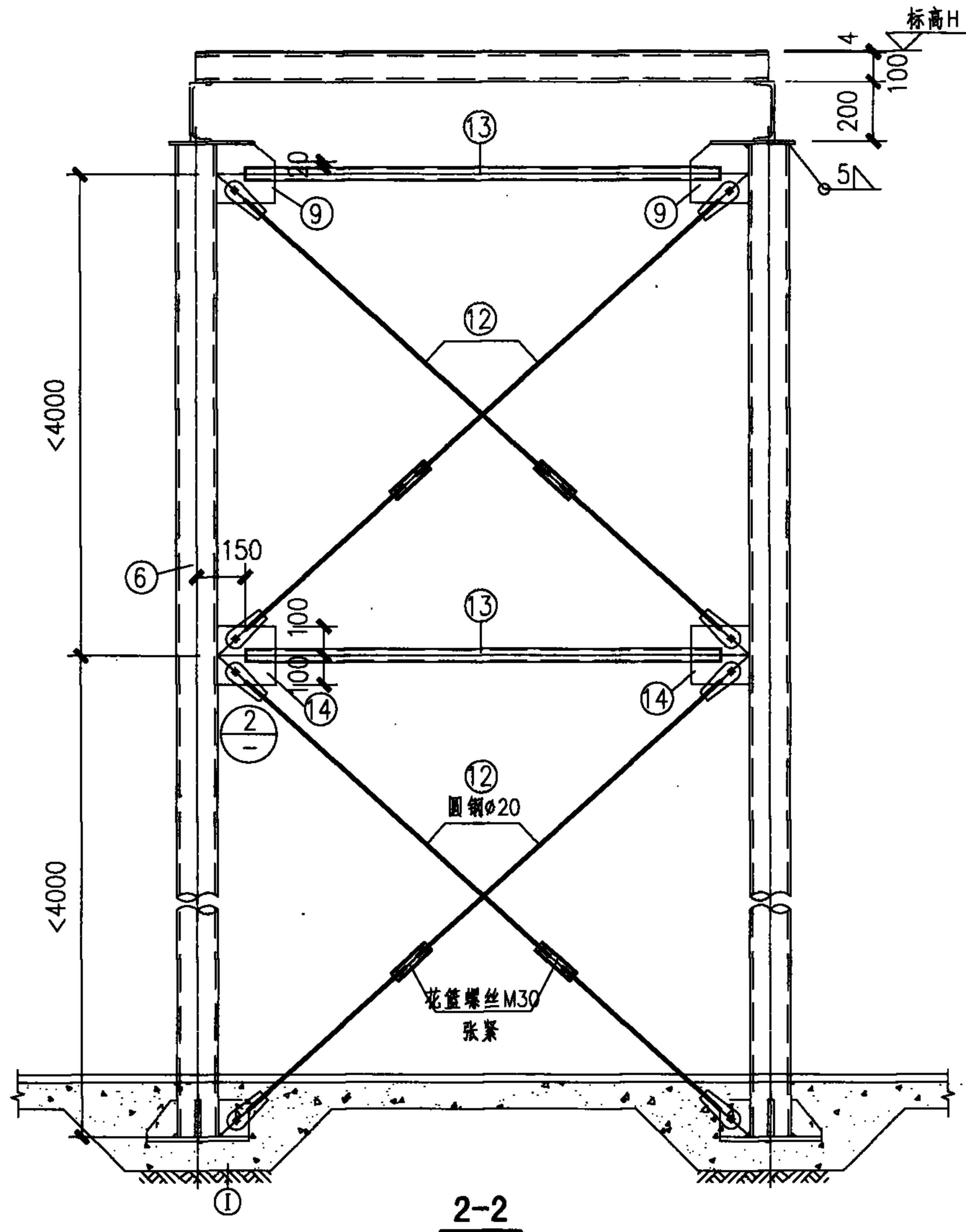
设计 张俊杰

页

107

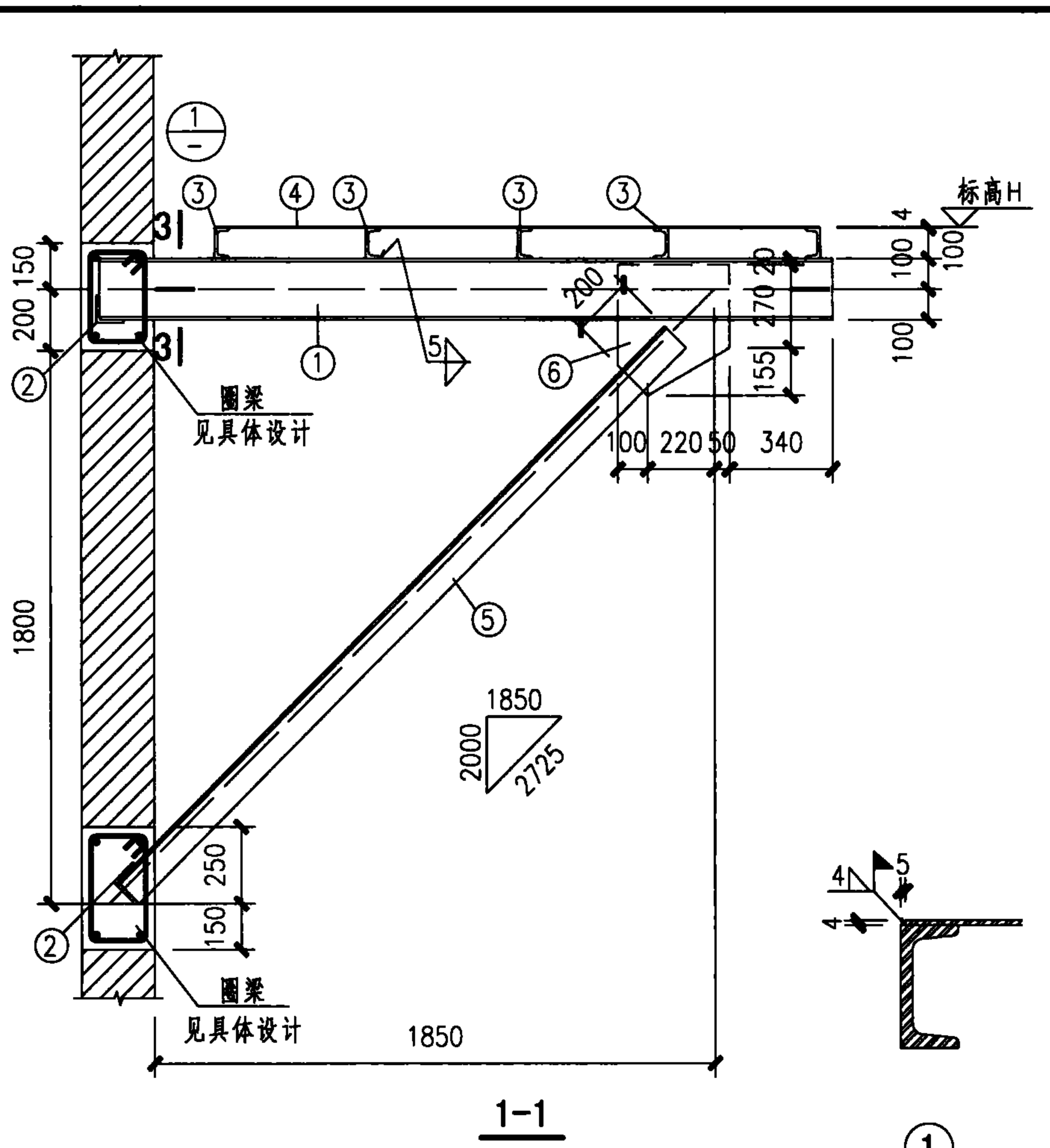
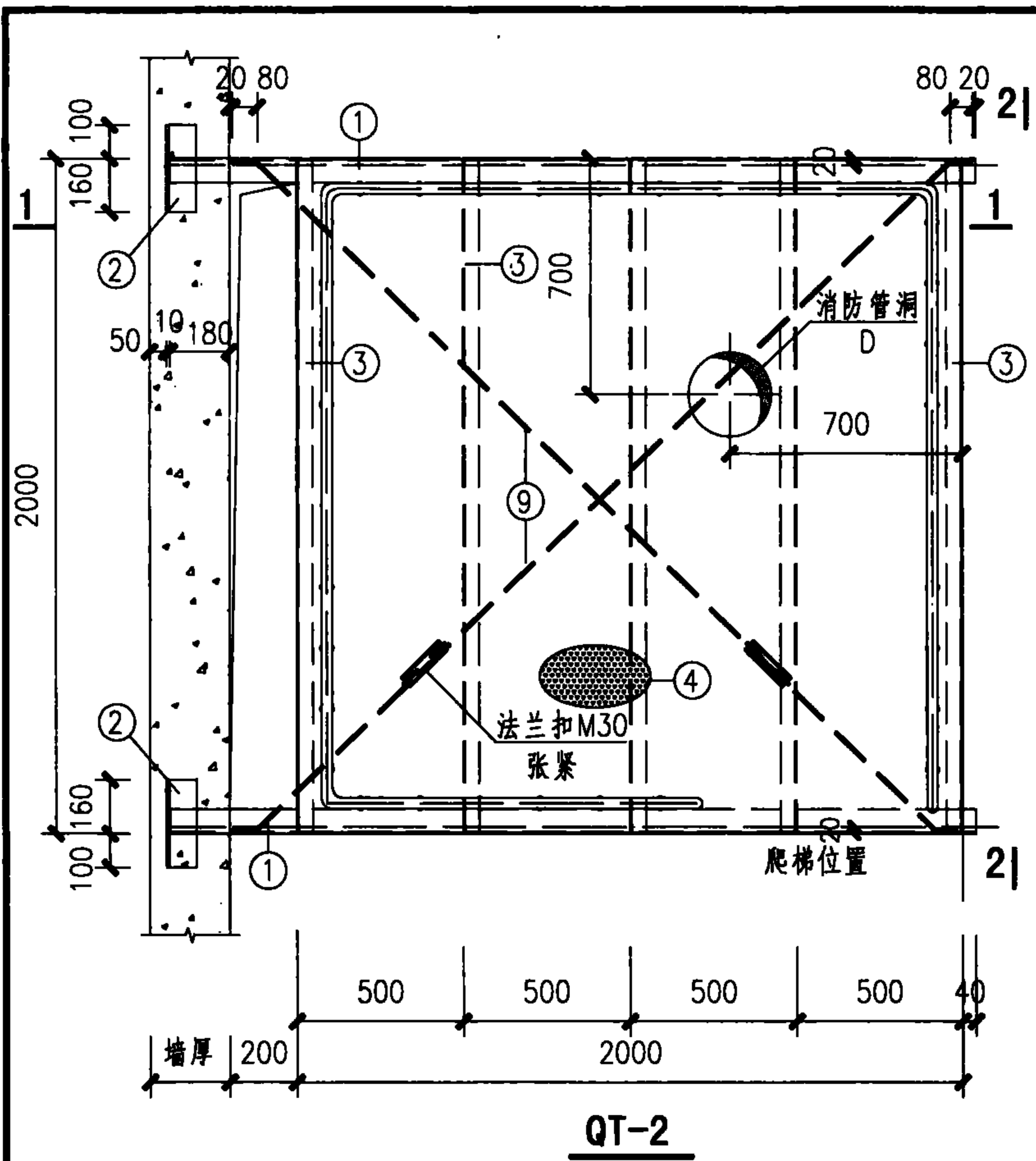
靠墙平台QT-1材料表

平台编号	零件编号	截面	长度(mm)	数量		重量(kg)		备注
				正	反	个重	共重	
QT-1	1	[20a	3220	1	1	72.87	145.8	
	2	L90X8	260	2		2.85	5.70	
	3	[10	2000	5		20.00	100.0	
	4	-1990x4	1990	1		128.31	128.31	花纹钢板
	5	-200x12	275	2		5.19	10.38	
	6	∅102x4	4944	2		47.6	95.2	按平台标高5m计算 不同标高具体计算
								按平台标高8m计算 不同标高具体计算
	7	-400x20	400	2		25.13	50.26	
	8	-120x12	120	6		0.68	4.08	
	10	-120x12	120	2		1.36	2.72	
	11	-80x12	200	4		1.51	6.04	
	12	圆钢∅20						花篮螺丝
	13	∅45x4	1660	平台高度大于4m 为2根,端头4mm厚封板				
	14	节点板厚12,根据平台高度不同放样后下料						
9	节点板厚12,根据平台高度不同放样后下料							



注: 当 $H < 4000$ 时支撑采用两层。

靠墙平台QT-1详图及材料表					图集号	08S208	
审核	江汝蓉	设计	张俊杰	校对	姚学宽	页	108

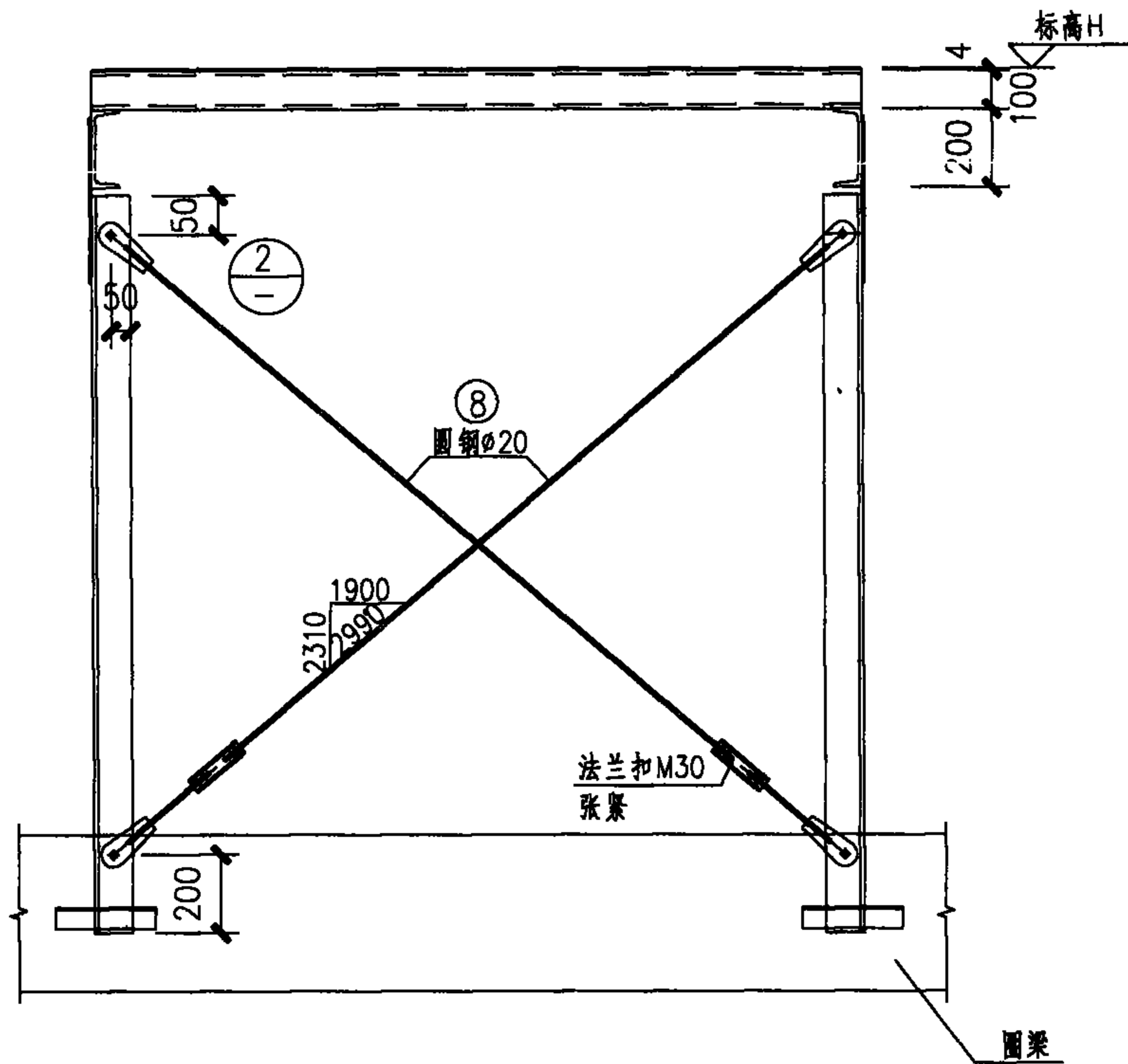


- 注:
1. 爬梯可根据现场情况选用斜梯或直爬梯, 爬梯位置可根据具体情况修改。
 2. 钢材之间的连接均为焊接, 焊缝厚度(除注明者外)见说明。
 3. 钢构件表面防腐做法见具体设计。
 4. 圈梁设计应考虑平台水平力并对平台做抗倾覆验算。
 5. 2-2、3-3剖面及材料表见第110页。
 6. 有关说明见第87、88页。

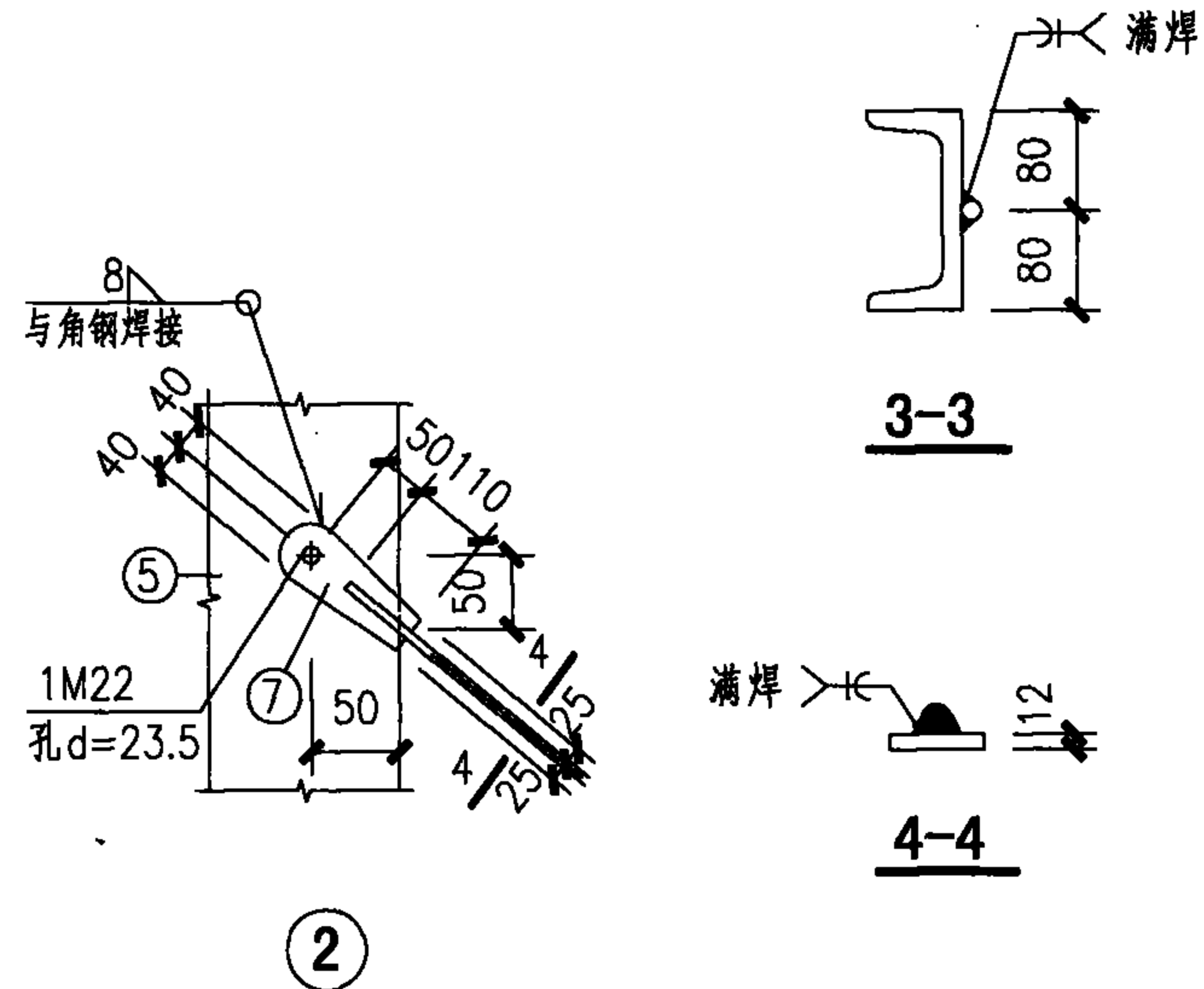
靠墙平台QT-2				图集号	08S208
审核	江汝蓉	设计	张俊杰	页	109

靠墙平台材料表

平台 编号	零件 编号	截 面	长 度 (mm)	数 量		重 量(kg)		备 注
				正	反	个 重	共 重	
KQPT-2	1	C 20a	2420	1	1	54.77	109.6	
	2	L90X8	260	4		2.85	11.39	
	3	C 10	2000	5		20.00	100.0	
	4	-1990x4	1990	1		128.31	128.31	花纹钢板
	5	L100x6	2560	1	1	15.90	31.80	
	6	-370x8	425	1	1	9.88	19.76	
	7	-80x12	200	4		1.51	6.04	
	8	φ20	2890	2		7.13	14.26	花篮螺丝
	9	φ20	3030	2		7.47	14.94	
						合计	436.14	



2-2



靠墙平台QT-2详图

图集号

08S208

审核 江汝蓉

设计 张俊杰

校对 姚学宽

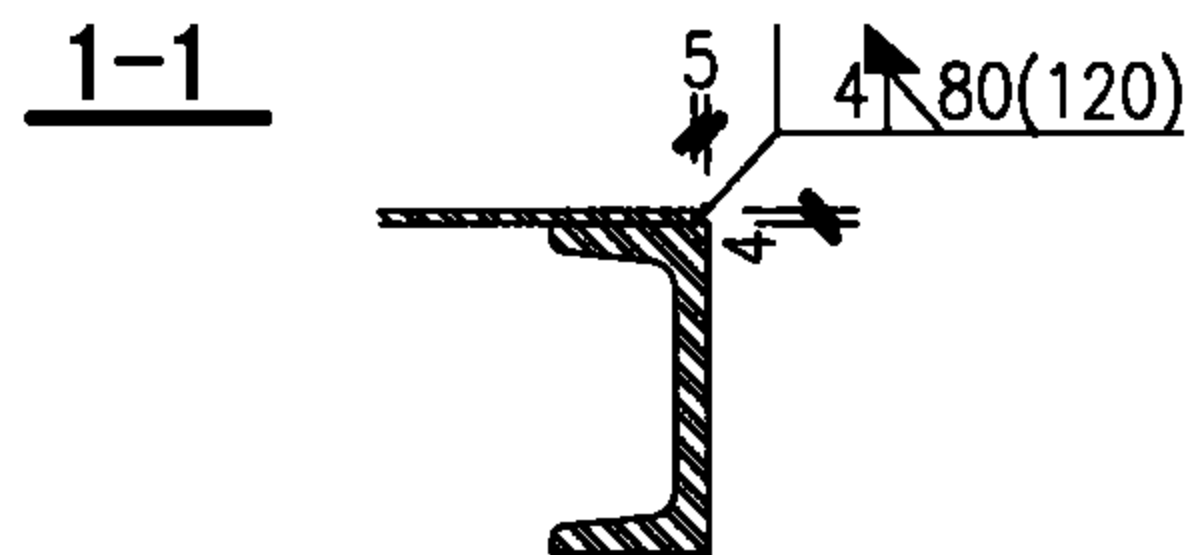
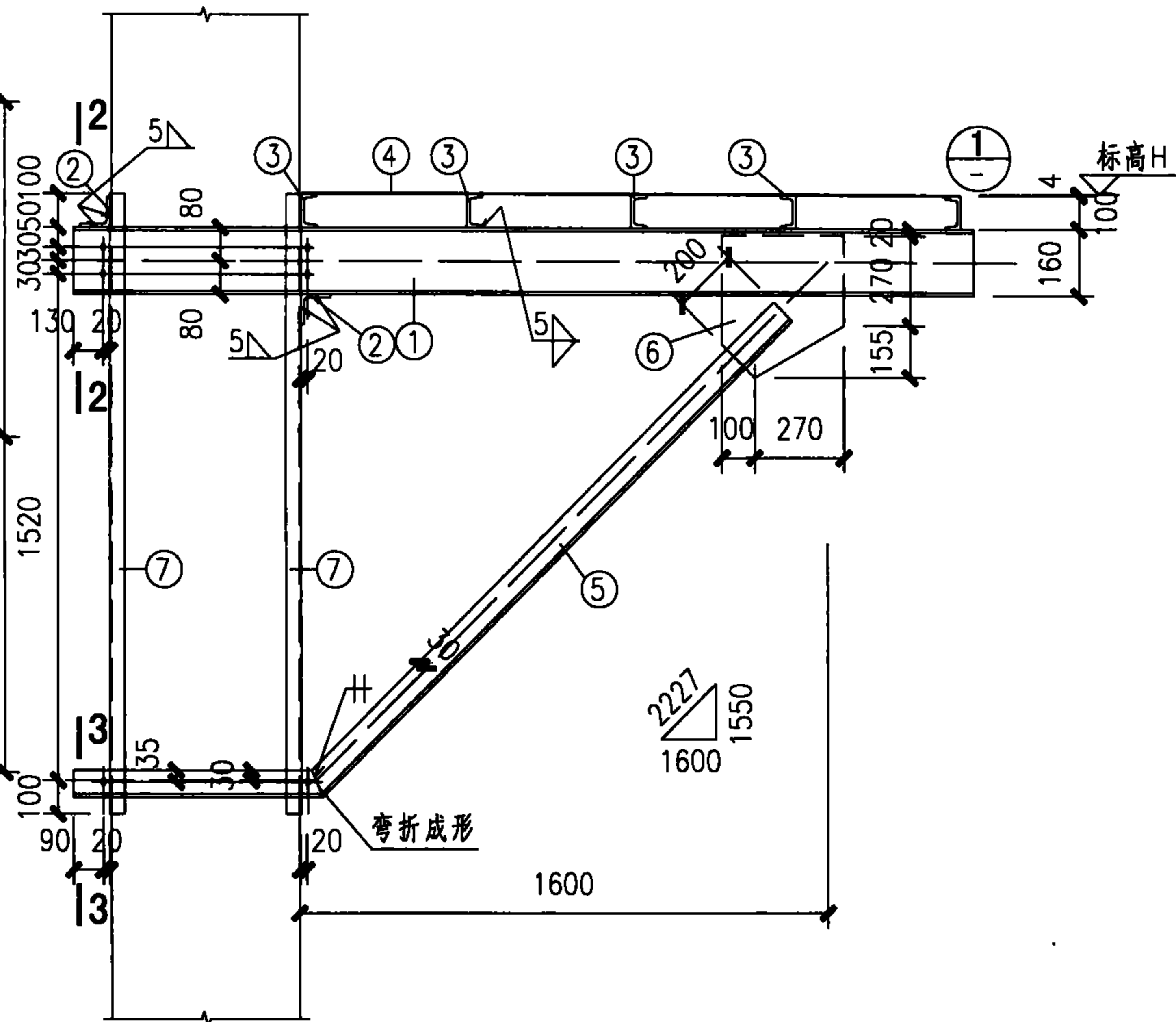
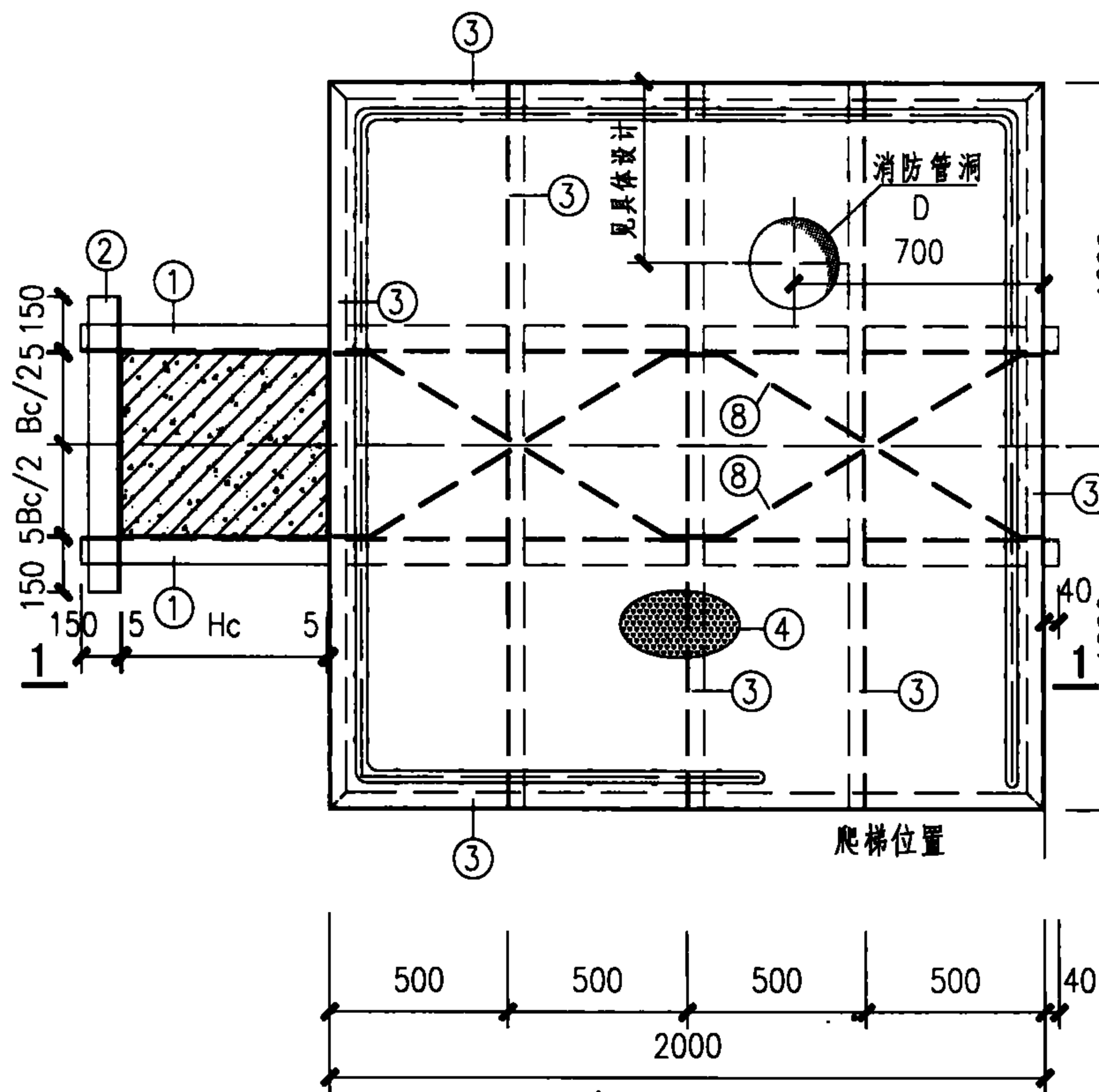
设计 张俊杰

设计 张俊杰

设计 张俊杰

页

110



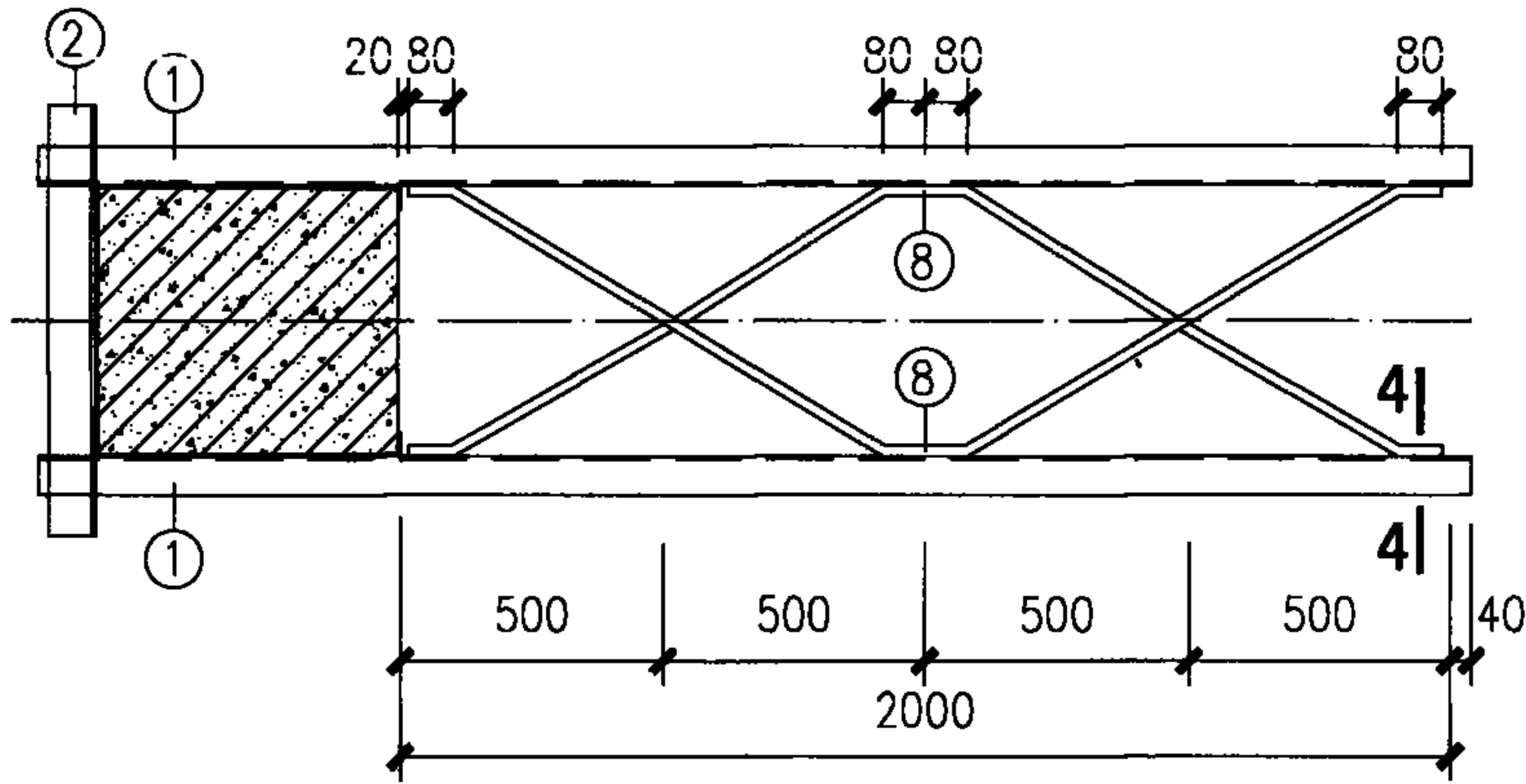
注:

1. 爬梯可根据现场情况选用斜梯或直爬梯, 爬梯位置可根据具体情况修改。
2. 钢材之间的连接均为焊接, 焊缝厚度(除注明者外)见说明。
3. 钢构件表面防腐做法见具体设计。
4. 材料表中的构件统计是按照柱断面 500×700 进行计算, 如有不同应进行修改。
5. 水平支撑布置图及2-2、3-3剖面见第112页。
6. 有关说明见第87、88页。

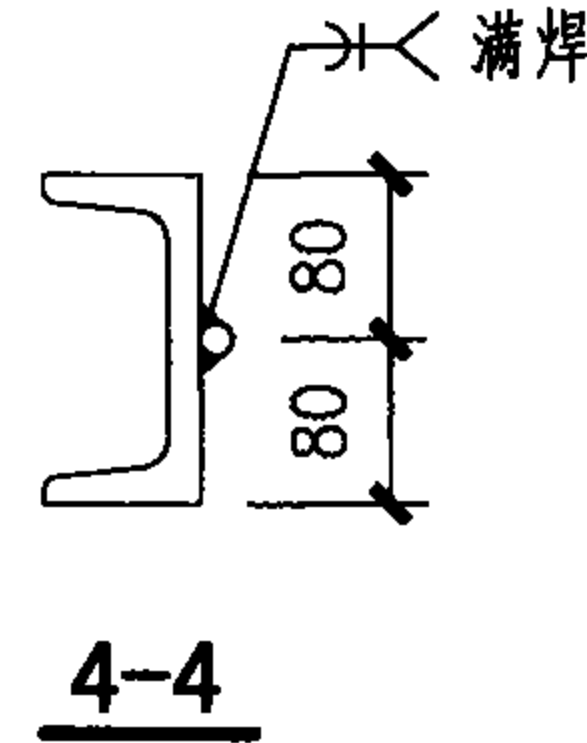
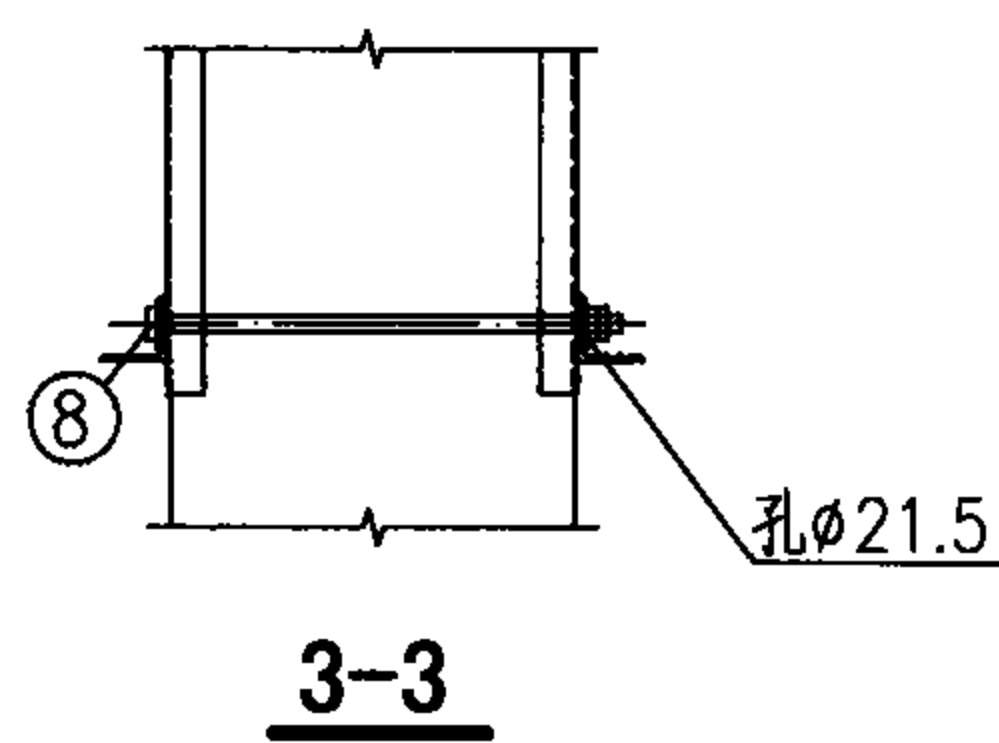
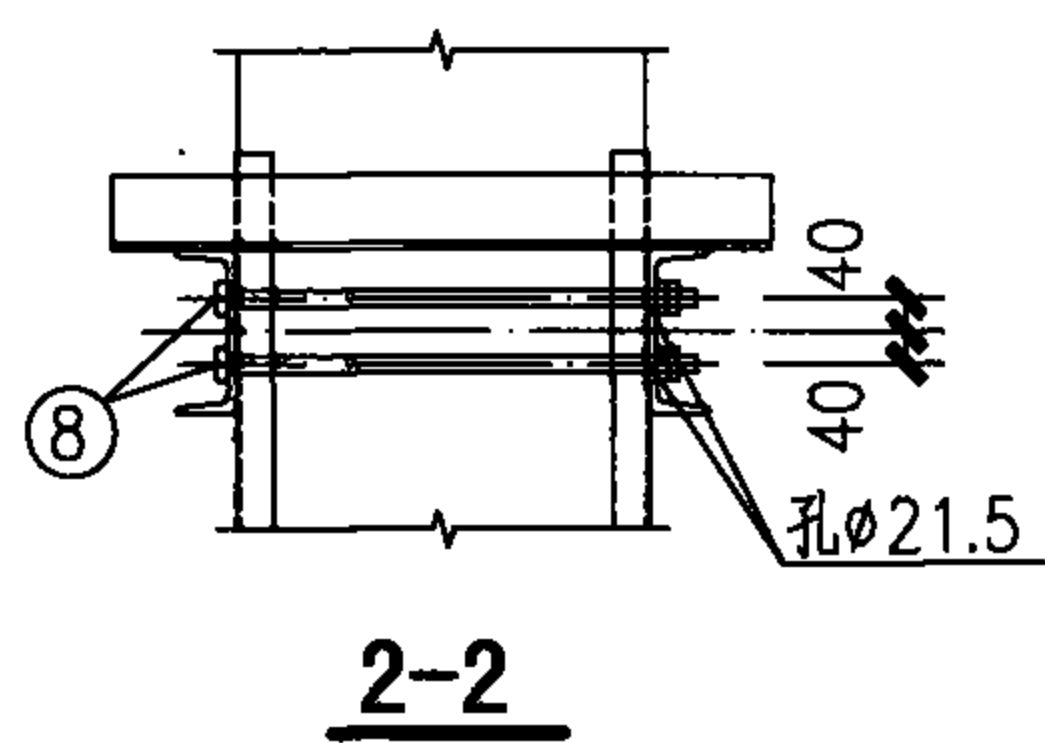
靠柱平台ZT				图集号	08S208
审核	江汝蓉	校对	姚学宽	设计	张俊杰
				页	111

靠柱平台ZT材料表

平台 编号	零件 编号	截 面	长 度 (mm)	数 量		重 量 (kg)		备 注
				正	反	个 重	共 重	
ZT-1	1	□16a	2900	1	1	50.00	100.0	
	2	L90x8	810	2		8.87	17.74	
	3	□10	2000	7		20.00	140.0	
	4	-1990x4	1990	1		128.31	128.31	花纹钢板
	5	L80x5	2940	1	1	18.26	36.52	
	6	-370x8	425	1	1	9.88	19.76	
	7	L45x5	1830	2	2	6.17	24.68	
	8	∅20	2240	2		5.525	11.05	
						合计	478.06	
8	M20螺栓 (双螺母), 垫板-60x60x10							

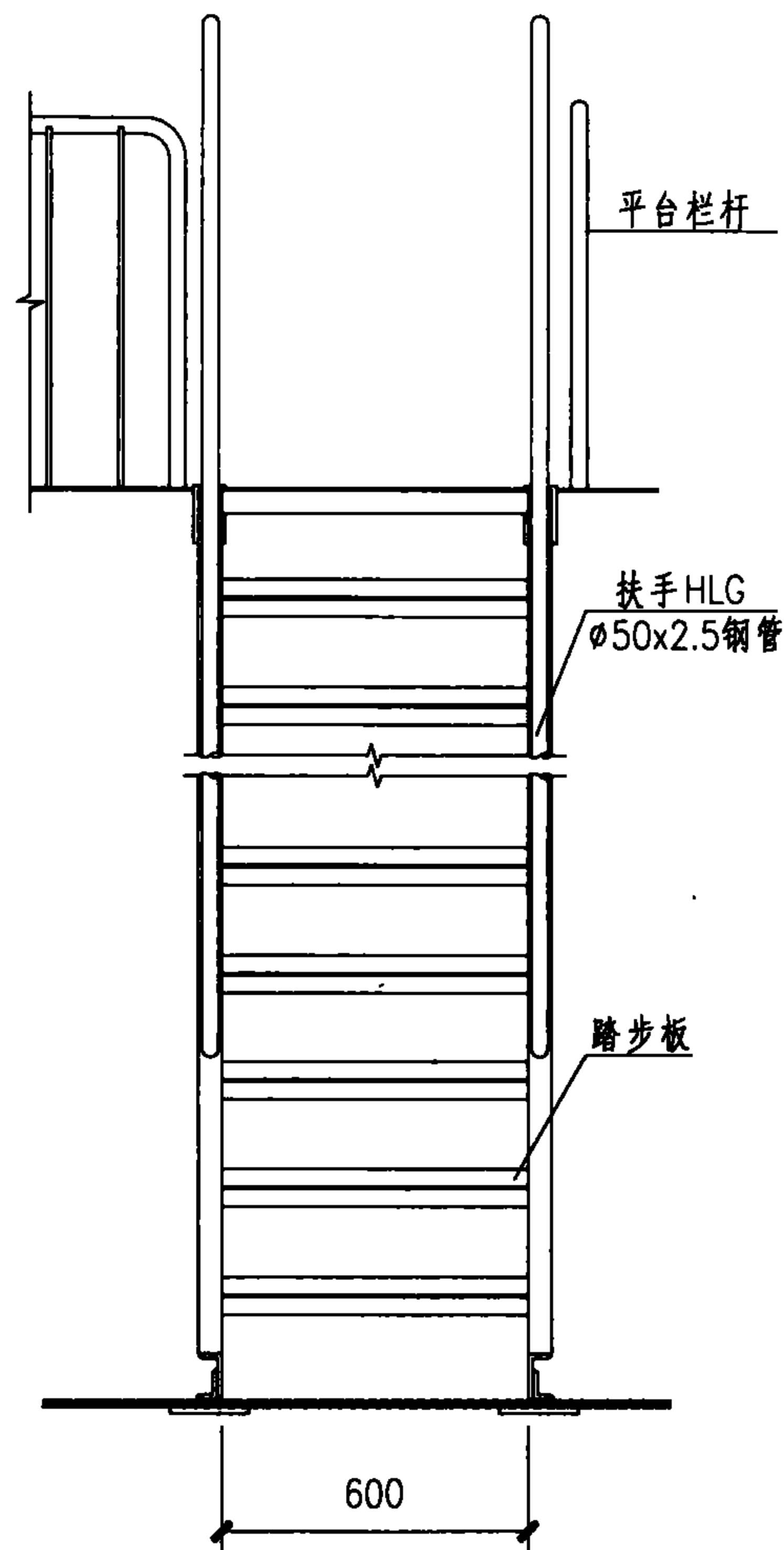


水平支撑布置图

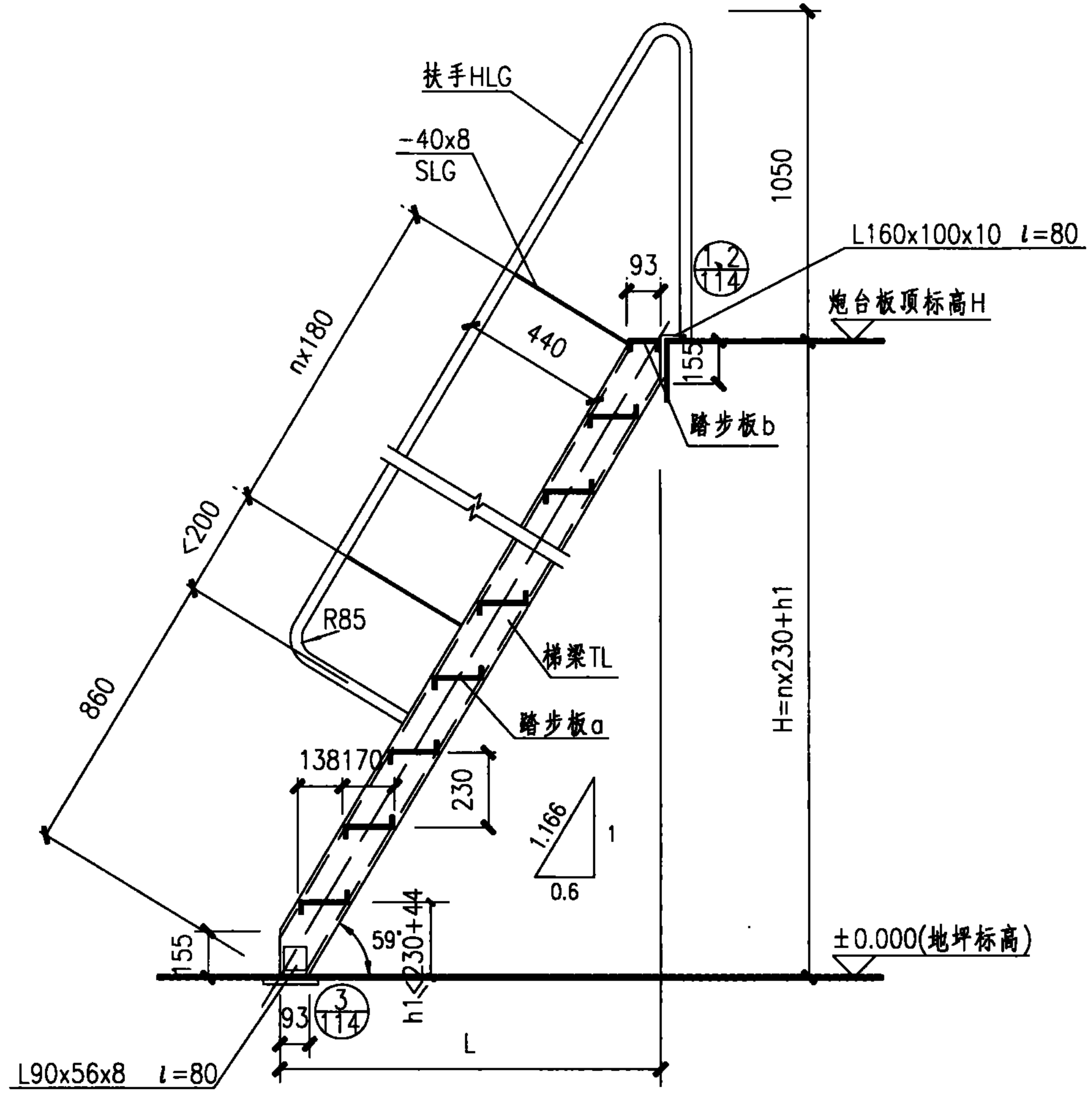


靠柱平台ZT详图及材料表

靠柱平台ZT详图及材料表						图集号	08S208
审核	江汝蓉	设计	张俊杰	校对	姚学宽	页	112

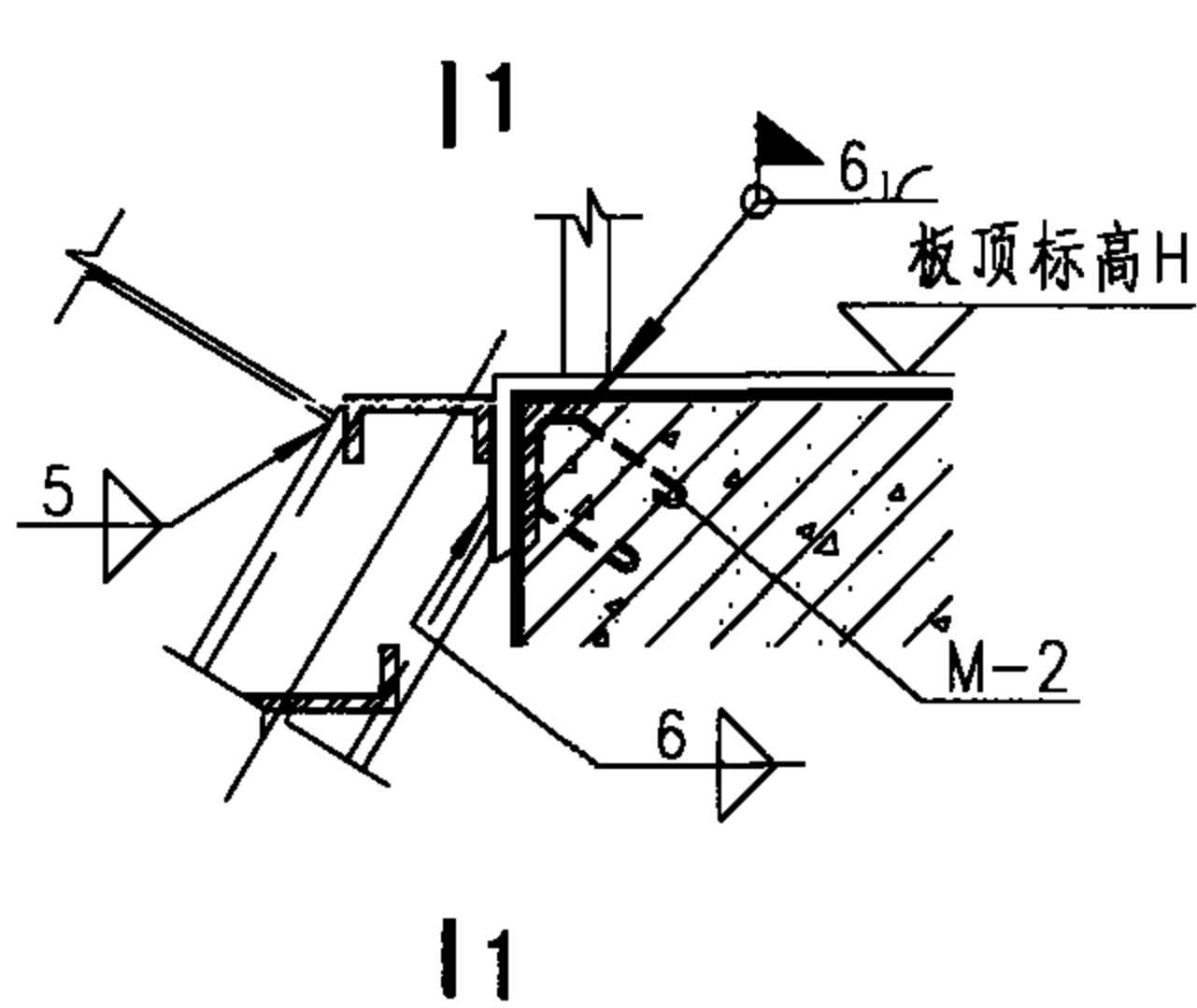


消防炮平台钢梯立面图（斜梯）

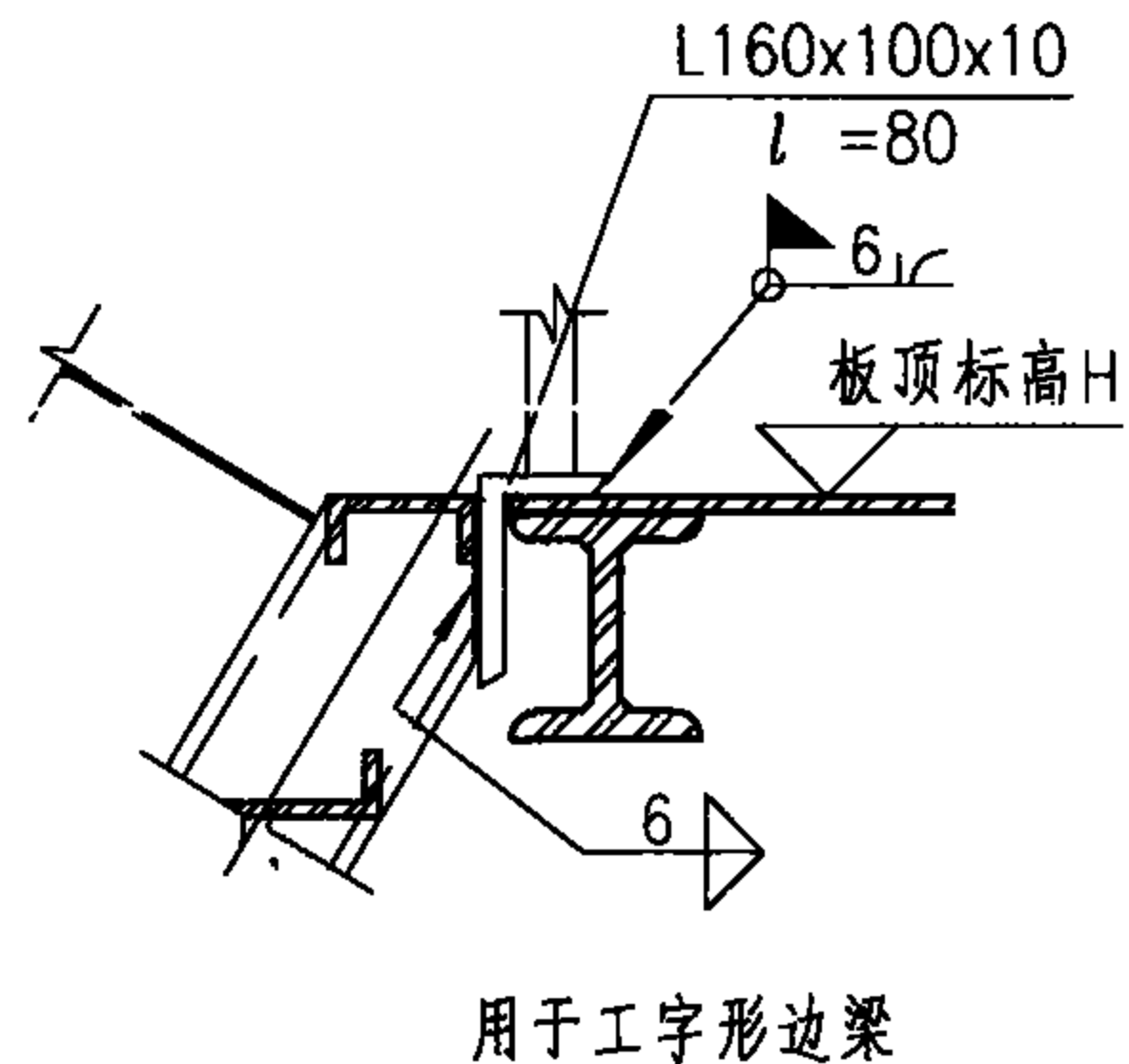


消防炮平台钢梯剖面图（斜梯）

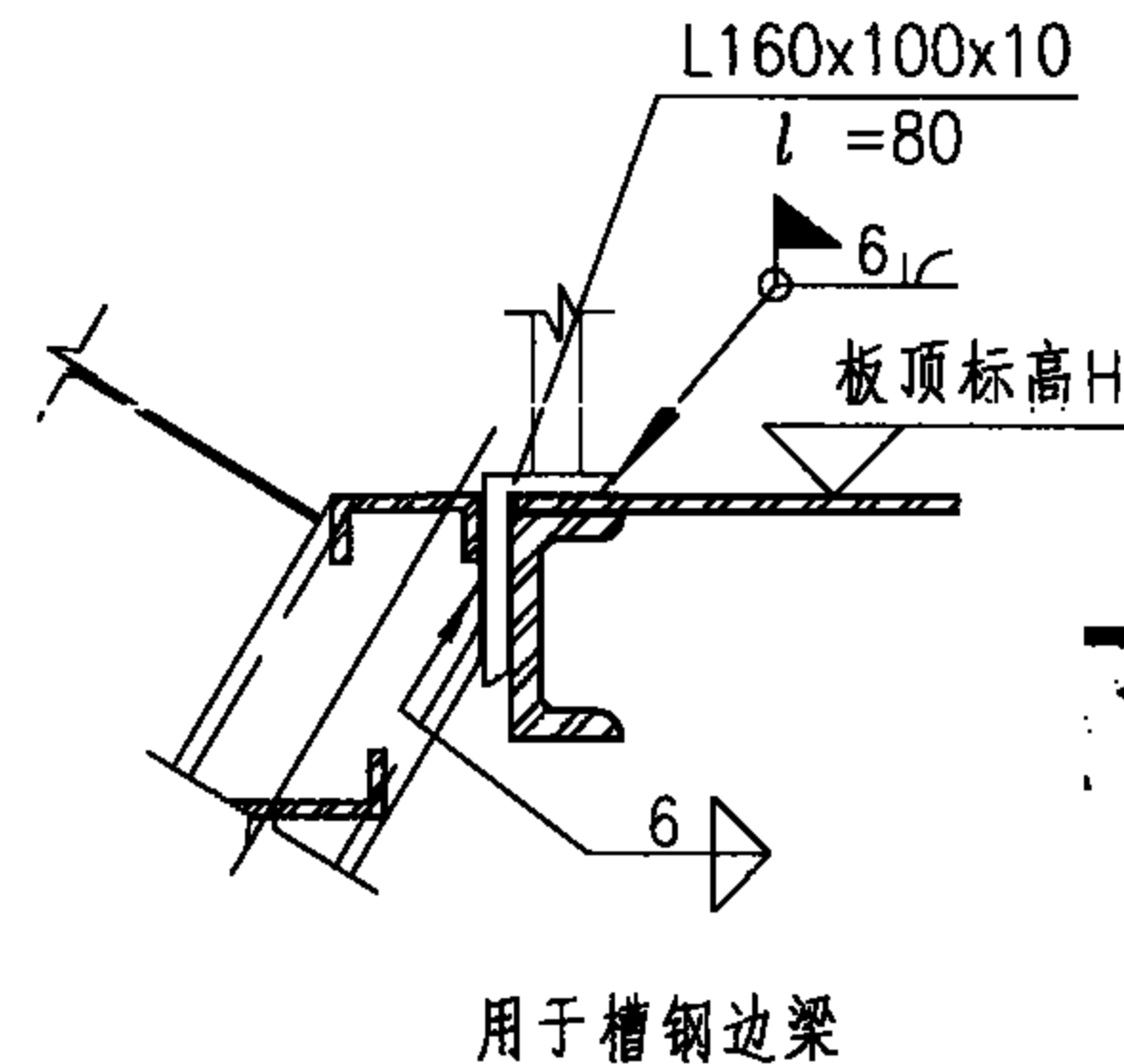
斜梯立面、剖面图				图集号	08S208
审核	江汝蓉	校对	姚学宽	设计	张俊杰
				页	113



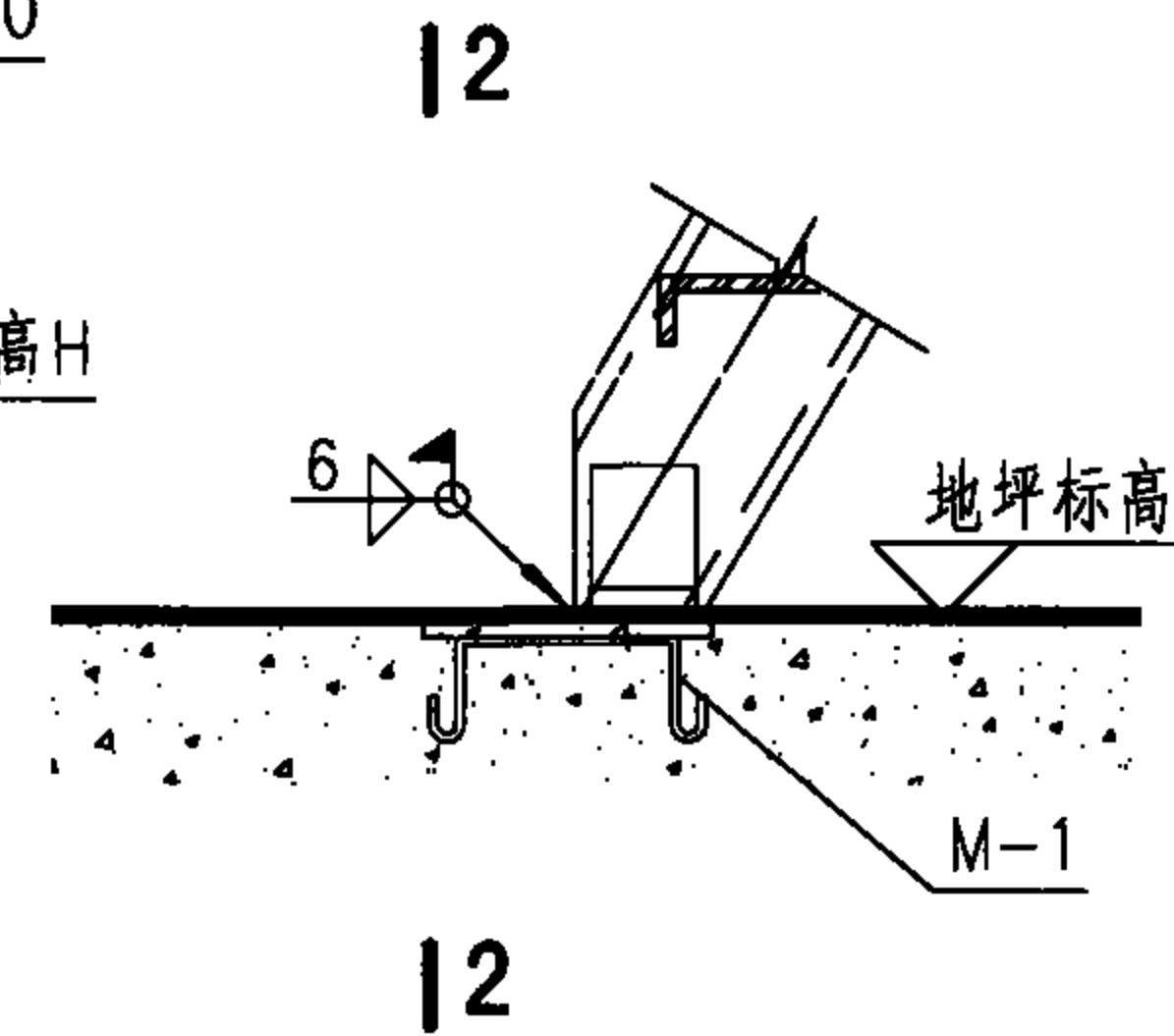
① 用于混凝土板



用于工字形边梁

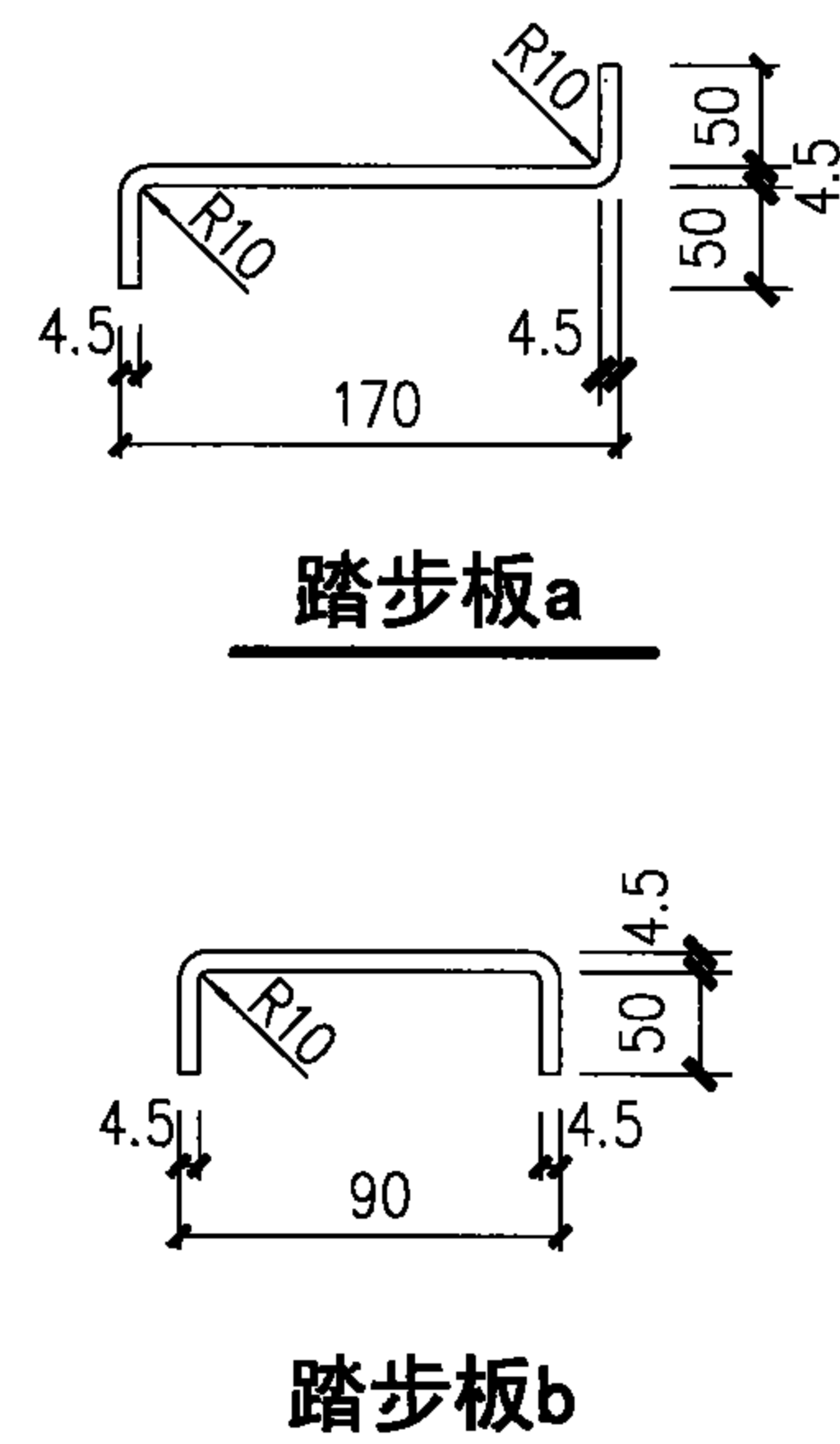
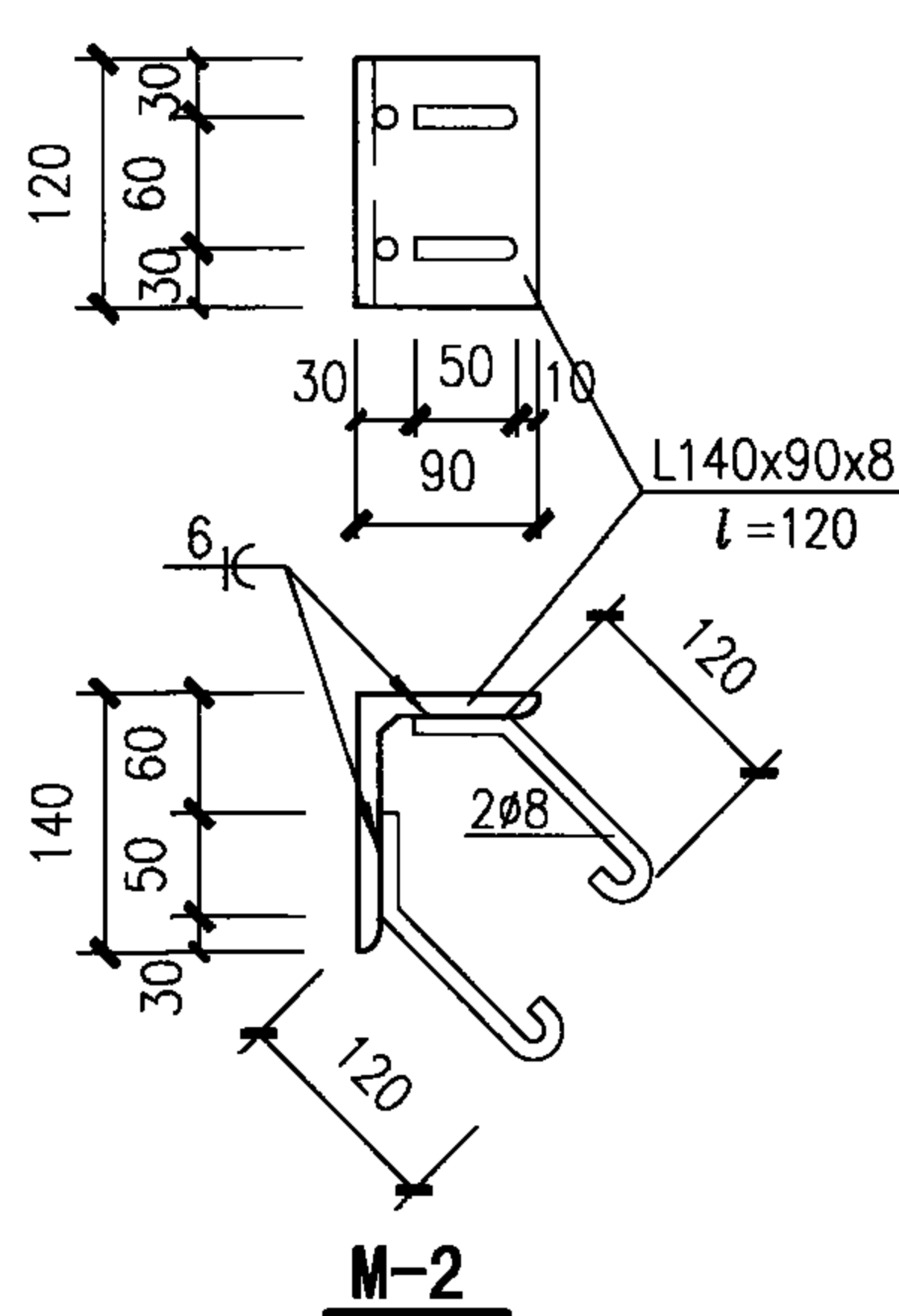
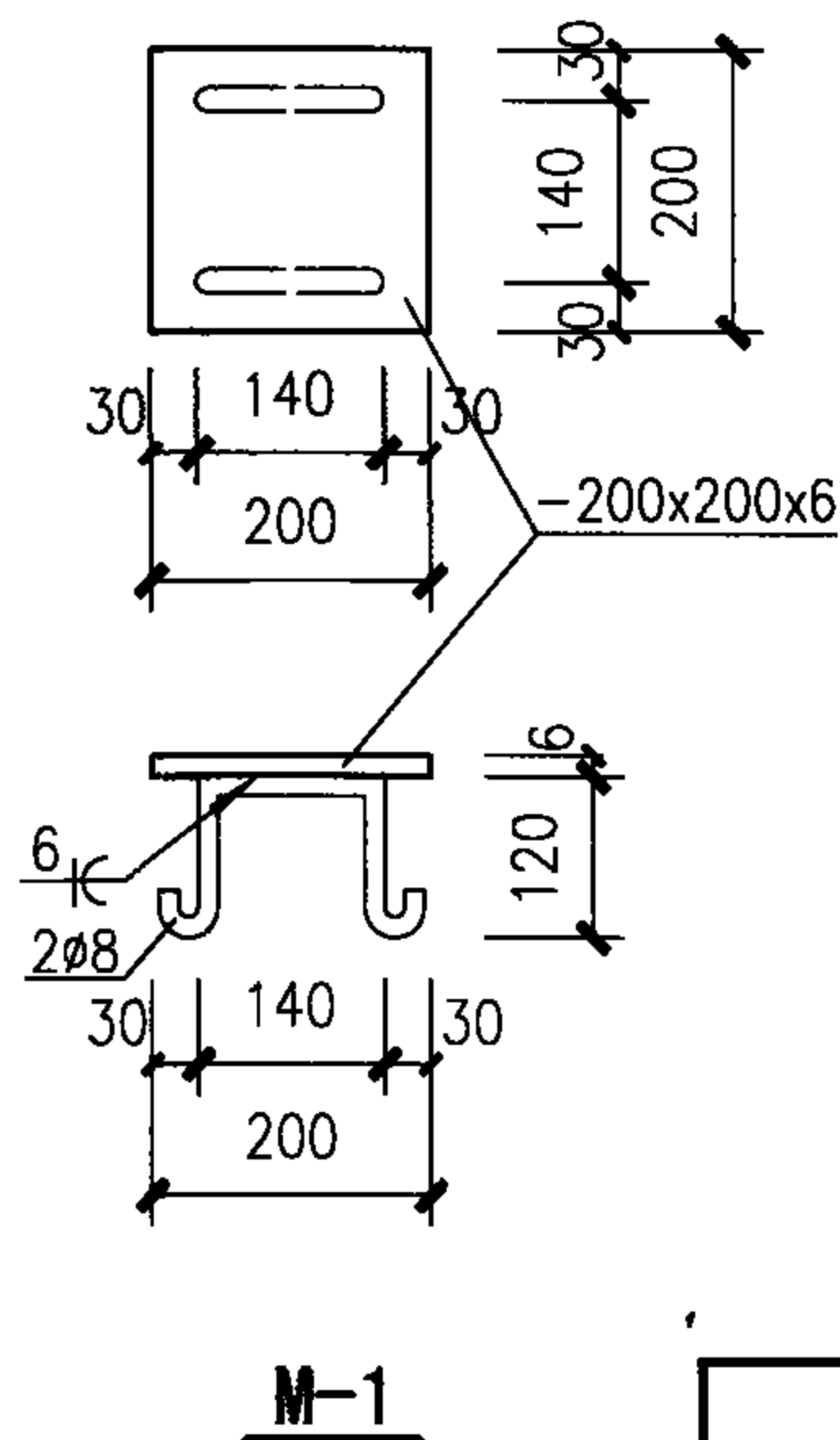
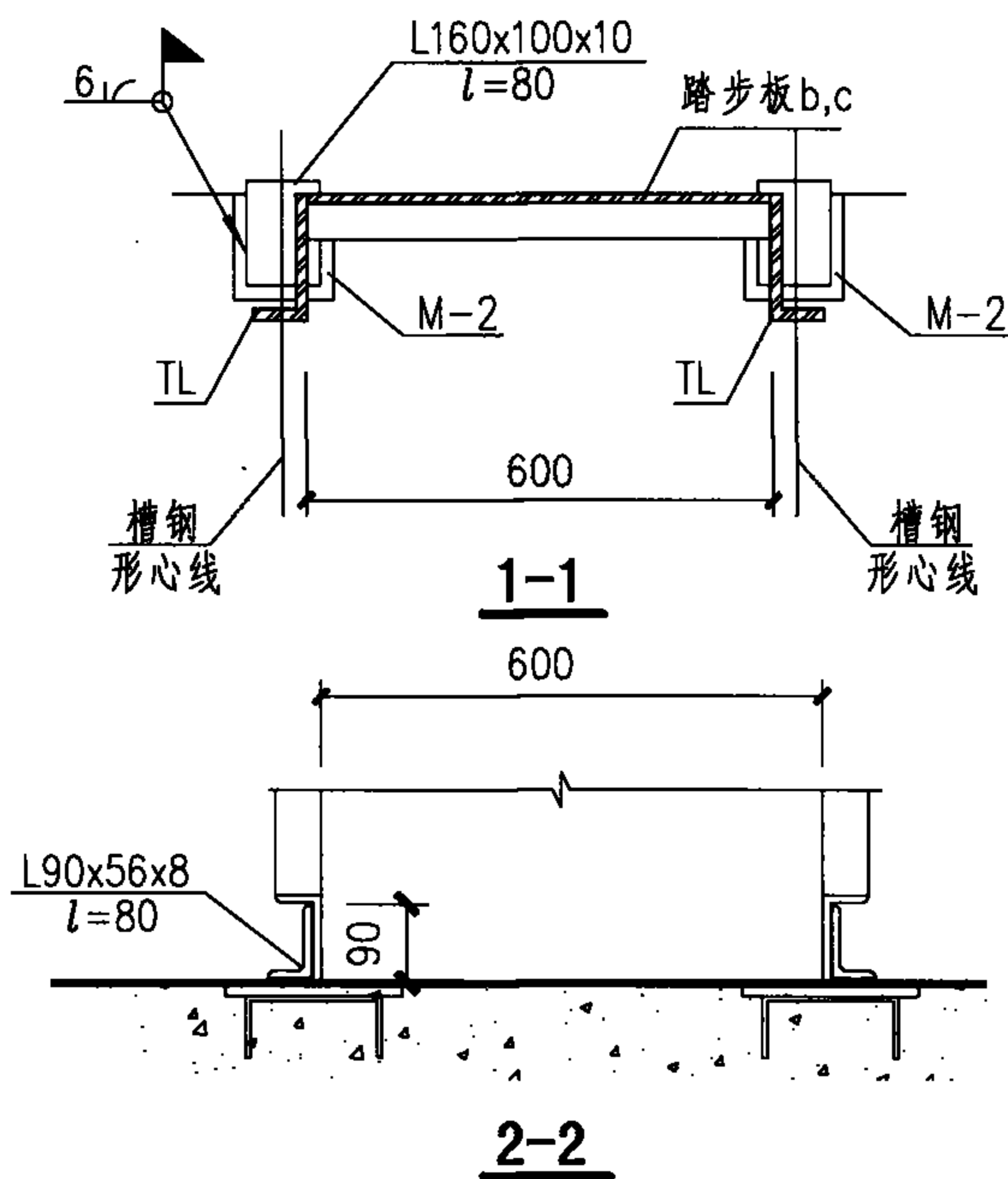


用于槽钢边梁



③

② 用于钢结构平台



斜梯详图					图集号	08S208
审核	江汝蓉	设计	张俊杰	张过	页	114

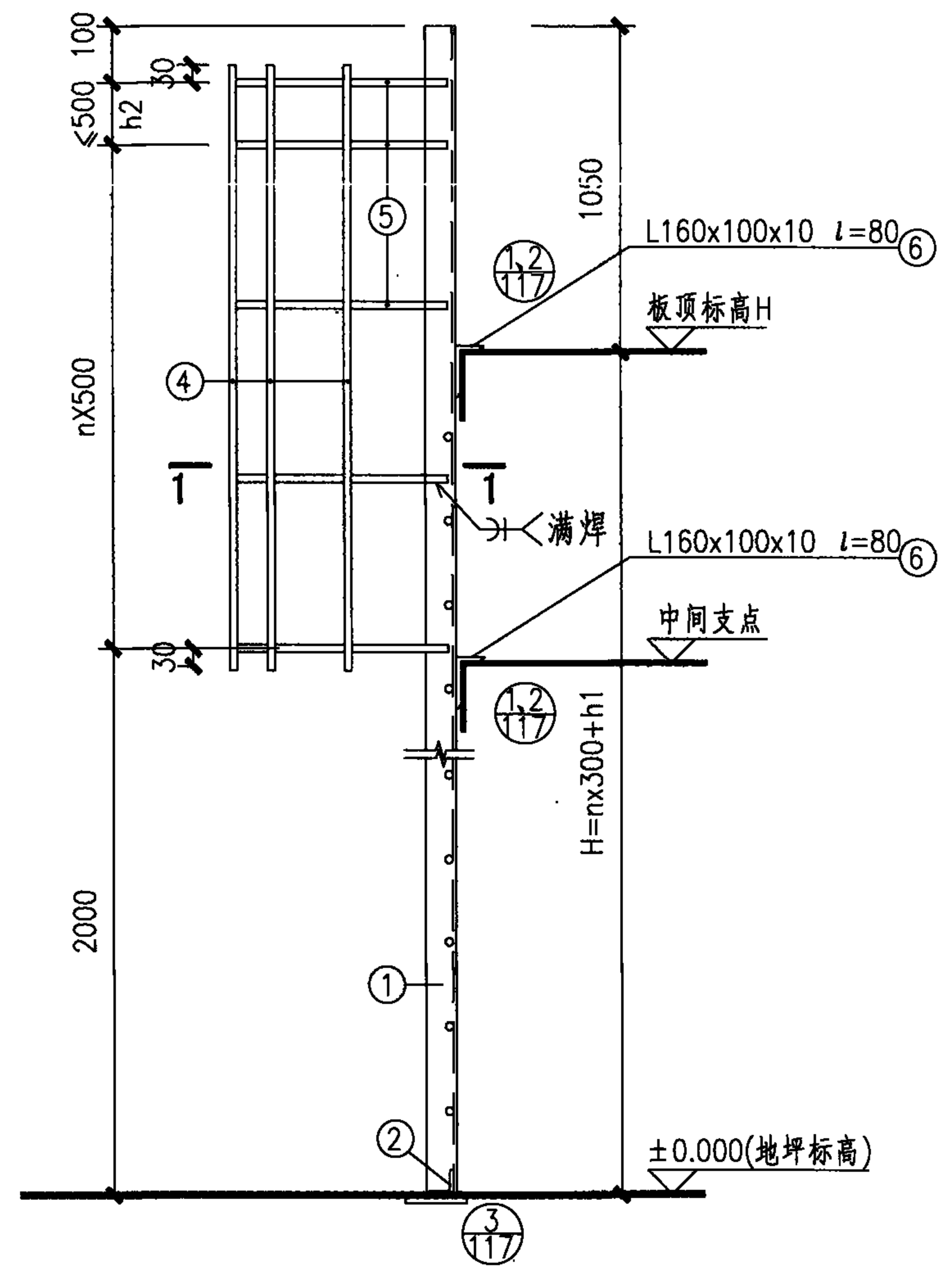
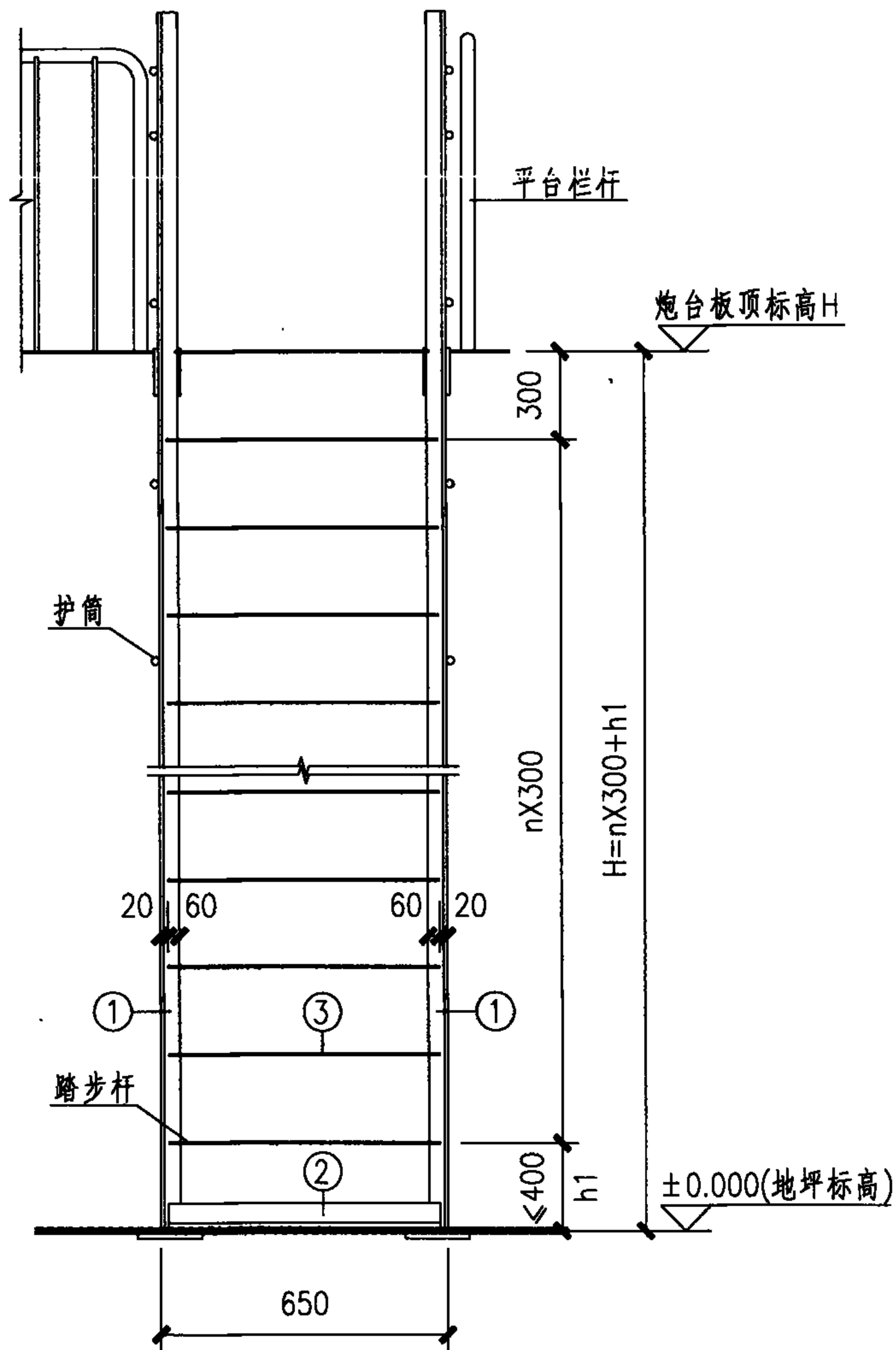
炮台钢梯（斜梯）材料表

钢梯代号	梯高 H (mm)	总重量 (kg)	梯梁		踏 步			连接件	踏 步 板 材 料 表					预埋件材料表						
					类型a				型号	板长	规 格	数量	重量 (kg)	埋件名称	零件规格	长度	数量	重量 (kg)	备注	
			型号	长度 (mm)	重量 (kg)	数量 (个)	重量 (kg)													
XGT-1	1500	101.85	□16a	3500	60.28	6	37.20	2L160x100x10 l=80 } 4.58kg 2L90x56x8 l=80	a	600	-270x4.5	1	6.20	M-1	-200x6	200	1	1.89	Q235B	
XGT-2	2000	134.34	□16a	4664	80.38	8	49.60		b	600	-190x4.5	1	4.37		φ8	450	2	0.36	HPB235	
XGT-3	2500	166.83	□16a	5830	100.46	10	62.00							M-2	L140x90x8	120	1	1.70	Q235B	
XGT-4	3000	199.32	□16a	7000	120.55	12	74.40								φ8	330	4	0.53	HPB235	
XGT-5	3500	231.81	□16a	8162	140.64	14	86.80													
XGT-6	4000	270.50	□16a	9328	160.73	17	105.40													
XGT-7	4500	303.00	□16a	10500	180.82	19	117.8													
XGT-8	5000	335.48	□16a	11660	200.91	21	130.2													

注：

1. 如 $h_1 < 155$ 时，梯梁下端切角高度应改小为 h_1 的尺寸。
2. 材料重量：踏步板按扁豆型花纹钢板 36.4kg/m^2 计算。
3. 预埋件应采用可焊性良好的钢材，锚筋不得采用冷加工钢筋。
4. 钢板和角钢采用Q235。
5. 钢筋采用HPB235级钢(以 Φ 表示)。
6. 焊条采用E43型，焊缝厚度除注明者外，均应大于或等于焊件厚度。
7. 其余见第87页结构设计说明。

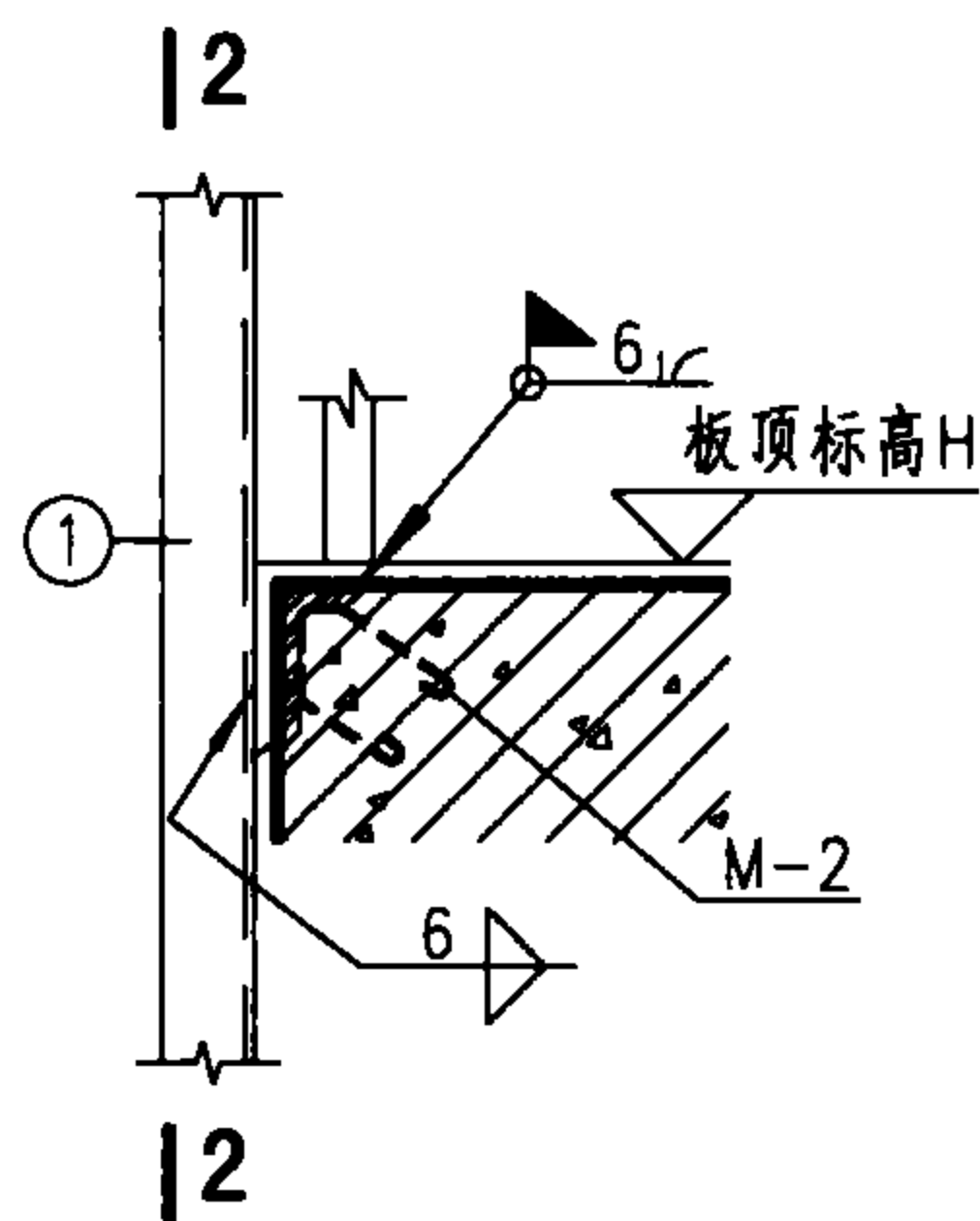
斜梯材料表										图集号	08S208
审核	江汝蓉	沈	校对	姚学宽	设计	张俊杰	张	页	115		



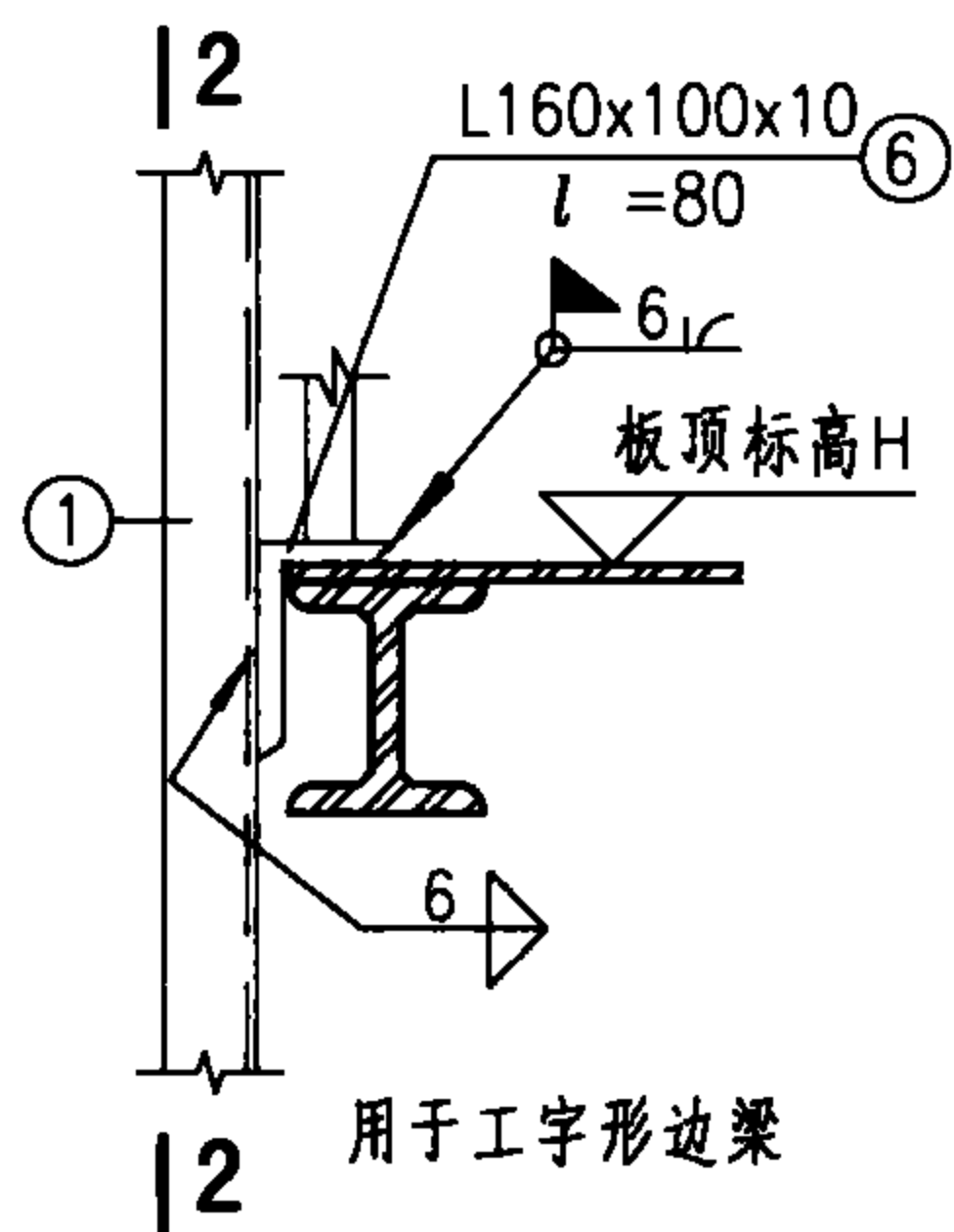
消防炮平台钢梯剖面图 (直梯)

消防炮平台钢梯立面图 (直梯)

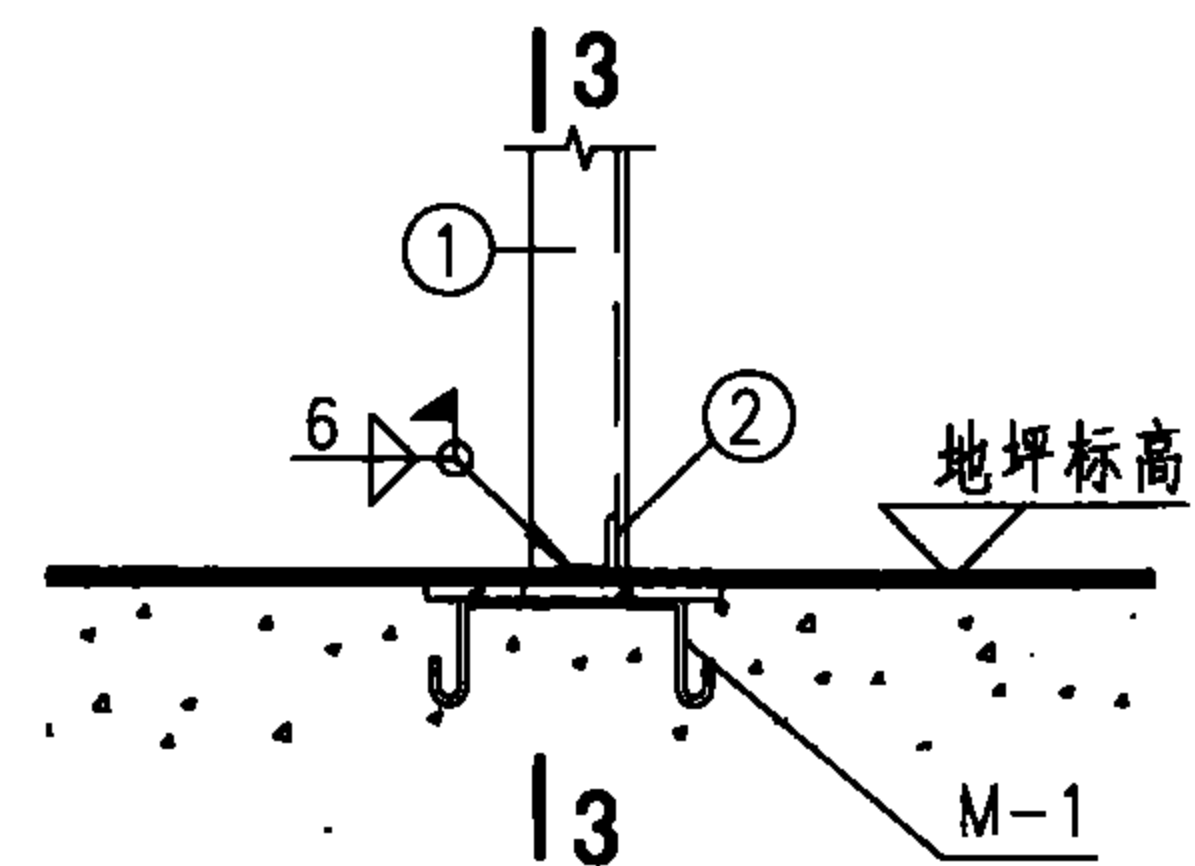
直梯立面、剖面图				图集号	08S208
审核	江汝蓉	沈	校对	姚学宽	设计
					张俊杰
					张
				页	116



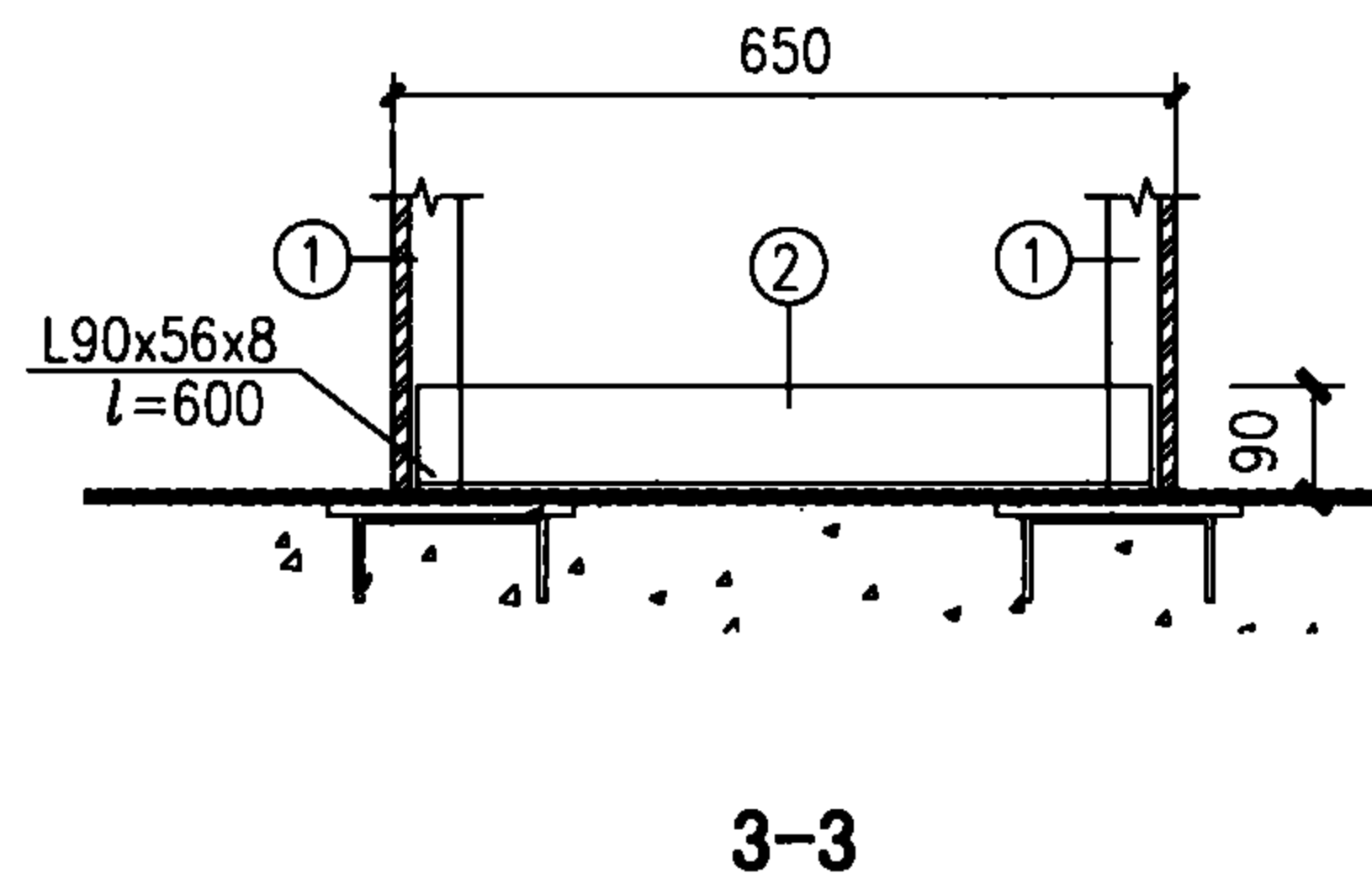
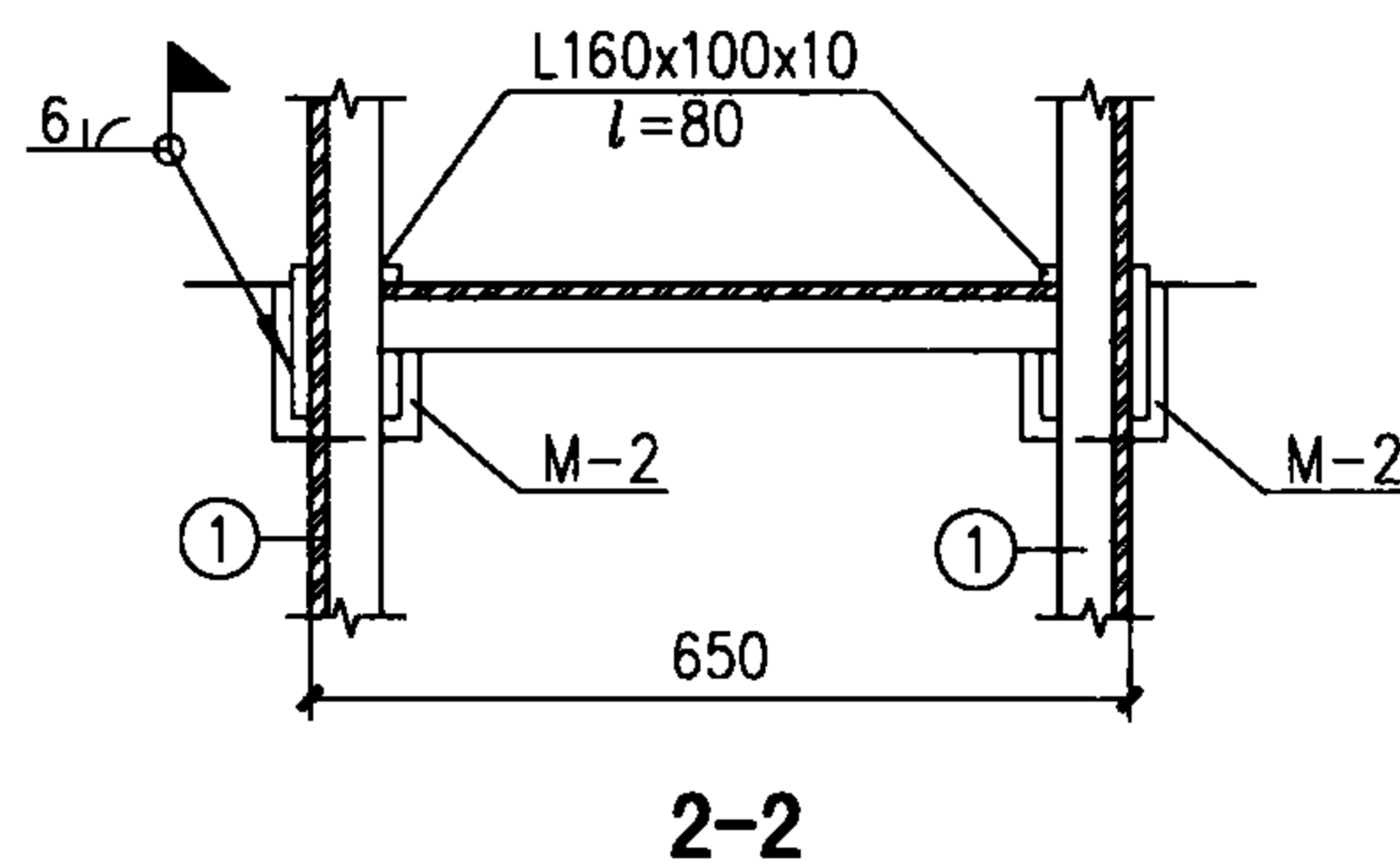
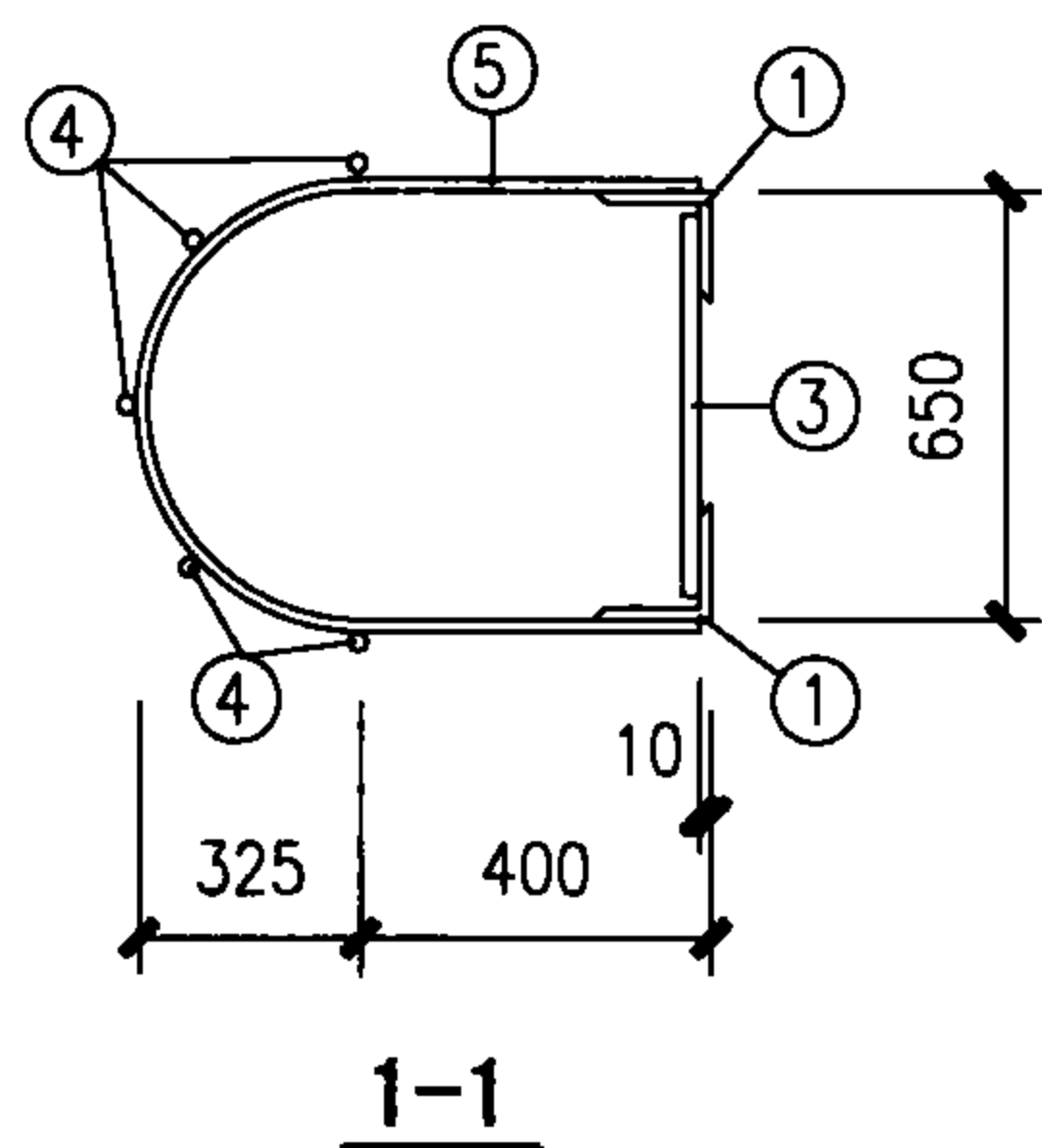
① 用于混凝土板



② 用于钢结构平台



③



注:

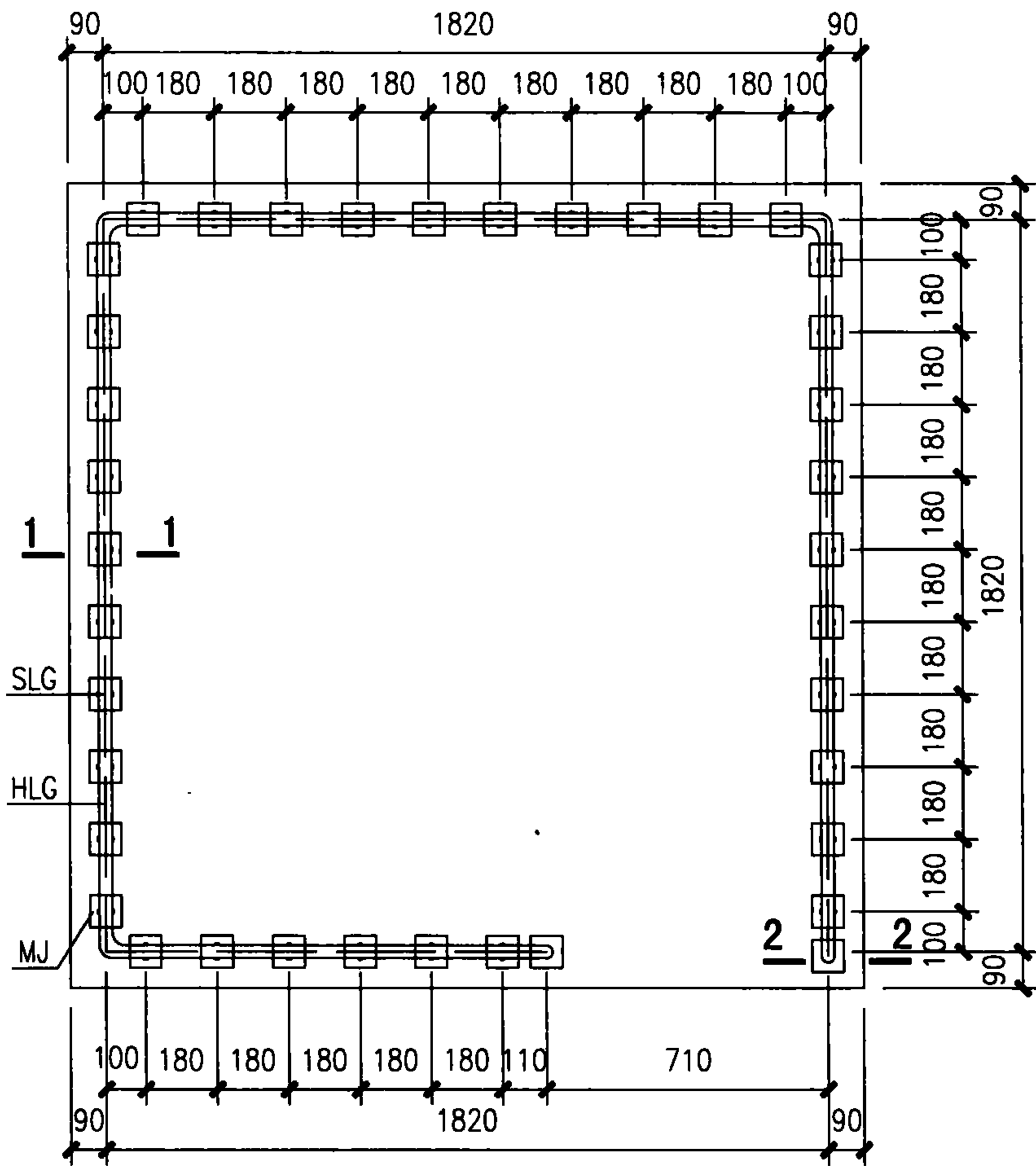
1. 预埋件应采用可焊性良好的钢材, 锚筋不得采用冷加工钢筋。
2. 钢板和角钢采用Q235。
3. 钢筋采用HPB235级钢(以 ϕ 表示)。
4. 焊条采用E43型, 焊缝厚度除注明者外, 均应大于或等于焊件厚度。
5. 埋件M-1、M-2见第114页。
6. 其余见第87、88页结构设计说明。

直梯详图				图集号	08S208
审核	江汝蓉	沈	校对	姚学宽	设计
				张俊杰	张
					页
					117

钢梯（直梯）材料表

钢梯代号	零件编号	规格	长度(mm)	数量(件)	重量(kg)		备注
					个重	共重	
ZGT-1	1	L80X50X6	6050	2	35.88	71.76	用于炮台平台 台不高于5m 重量按5m 高炮台计算
	2	L90X56X8	600	1	5.27	5.27	
	3	∅20	610	16	1.505	24.08	
	4	∅16	4010	5	6.328	31.64	
	5	∅20	1800	9	4.446	40.02	
	6	L160X100X10	80	4	1.592	6.368	
					合计	179.14	
ZGT-2	1	L125X80X8	9050	2	114.03	228.06	用于炮台平台 台5m~8m 重量按8m 高炮台计算
	2	L90X56X8	600	1	5.27	5.27	
	3	∅20	610	26	1.505	39.13	
	4	∅16	7010	5	6.328	31.64	
	5	∅20	1800	14	4.446	62.25	
	6	L160X100X10	80	4	1.592	6.368	
					合计	372.74	

直梯材料表								图集号	08S208	
审核	江汝蓉	沈	校对	姚学宽	姚学宽	设计	张俊杰	张	页	118



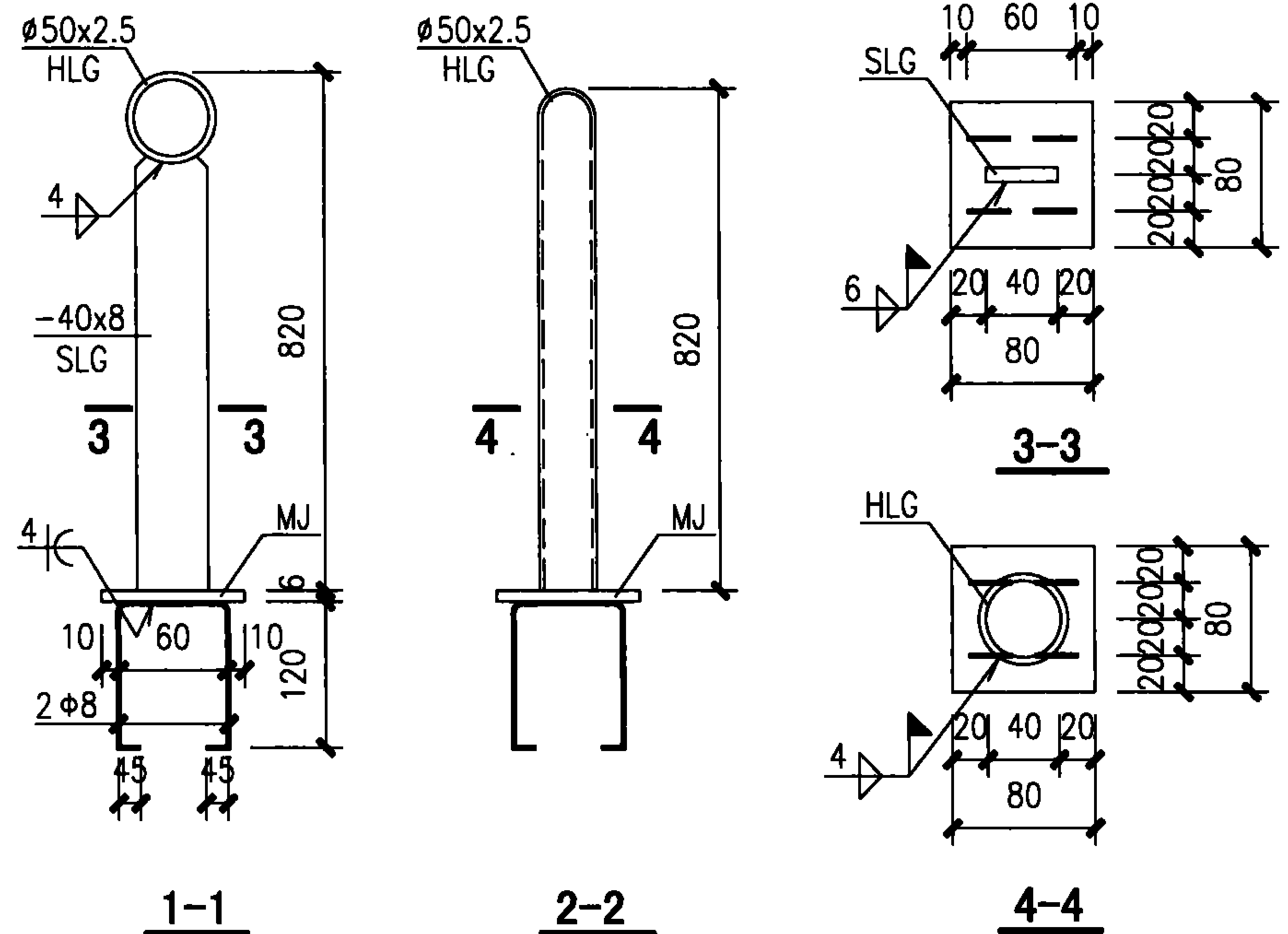
栏杆平面布置图

注:

1. 钢材之间的连接均为焊接, 焊缝厚度(除注明者外)见说明。
2. 栏杆采用电焊钢管。
3. 扶手及栏杆顶部水平集中活荷载标准值取0.5kN/m。
4. 金属外露部分的防腐做法见具体设计。
5. 栏杆与钢梁连接时将SLG与钢梁直接焊接。

栏杆材料表

构件名称	构件代号	规格	长度(mm)	数量	总长(m)	一个构件需要材料			备注
						规格	总长(m)	重量(kg)	
栏杆	HLG	φ50x2.5	7580	1	7.58		7.58	22.19	Q235B
	SLG	-40x8	750	36	27.0		27.0	67.83	
							合计	90.02	
MJ		-80x6	80	38				11.46	Q235B
		φ8	390	76	29.64	φ8	29.64	11.71	HPB235



栏杆

图集号 08S208

审核 江汝蓉 校对 姚学宽 设计 张俊杰 页 119

主编单位、参编单位、联系人及电话

主编单位	中国航空工业规划设计研究院	刘芳	010 - 62038419
		张俊杰	010 - 62038275
参编单位	公安部上海消防研究所	闵永林 唐祝华	021 - 64175928
	科大立安安全技术有限公司	吴龙标	0551- 5328119
	法国博克专业消防装备有限公司	高旭东	010 - 64667868
	郑州净瓶高科有限公司	刘如超	0371- 67591868

以下企业作为本图集的协编单位，在本图集的编制过程中，提供了相关的技术资料，对图集的编制工作给予了很大支持，特表示感谢。

萃联（中国）消防设备制造有限公司

028- 82688770-8216

组织编制单位、联系人及电话

中国建筑标准设计研究院

李端文

010 - 68799100（国标图热线电话）

010 - 68318822（发行电话）