

重庆市工程建设标准设计

DJBT-046

# 建筑卫生间TTC型同层排水系统

**09J04**

重庆市建设委员会

重庆市工程建设标准设计

# 建筑卫生间 TTC 型同层排水系统

DJBT-046

主编单位:重庆市建设技术发展中心

批准部门:重庆市建设委员会

施行日期:2009年07月01日

2009

# 重庆市建设委员会文件

渝建发[2009]111号

---

## 重庆市建设委员会 关于批准《建筑卫生间 TTC 型同层排水系统》 为重庆市工程建设标准设计的通知

各区县（自治县）建委，北部新区建设局，各有关单位：

由重庆市建设技术发展中心编制的《建筑卫生间 TTC 型同层排水系统》已经专家审查通过，现批准为重庆市工程建设标准设计，于 2009 年 7 月 1 日起施行。

《建筑卫生间 TTC 型同层排水系统》编号为 DJBT-046，图集号为 09J04。

该标准设计由重庆市建委负责管理，由重庆市建设技术发展中心负责解释。

重庆市建设委员会  
二〇〇九年六月九日

# 建筑卫生间TTC型同层排水系统

批准部门：重庆市建设委员会

批准文号：渝建发[2009]111号

主编单位：重庆市建设技术发展中心

统一编号：DJBT-046

参编单位：南京炫金建筑材料有限公司

图集号：09J04

施行日期：2009年7月1日

主编单位负责人：

董立能

主编单位技术负责人：

丁斌

技术审定人：

华冠繁

设计负责人：

杨晓明

## 目 录

目 录 .....	1	八型卫生间同层排水布置图 .....	15
总说明 .....	2	九型卫生间同层排水布置图 .....	16
卫生间平面索引图（一） .....	5	十型卫生间同层排水布置图 .....	17
卫生间平面索引图（二） .....	6	十一型卫生间同层排水布置图 .....	18
卫生间平面索引图（三） .....	7	立管室内安装节点安装图 .....	19
一型卫生间同层排水布置图 .....	8	立管室外安装节点安装图 .....	20
二型卫生间同层排水布置图 .....	9	专用管件选用表（一） .....	21
三型卫生间同层排水布置图 .....	10	专用管件选用表（二） .....	22
四型卫生间同层排水布置图 .....	11	专用管件选用表（三） .....	23
五型卫生间同层排水布置图 .....	12	专用管件选用表（四） .....	24
六型卫生间同层排水布置图 .....	13	专用管件选用表（五） .....	25
七型卫生间同层排水布置图 .....	14		

图名	目 录			图集号	09J04
				页次	1
设计	董立能	校对	葛中芳	审核	丁斌

## 总说明

### 1 适用范围

1.1 本图集适用于重庆地区采用“建筑卫生间TTC型同层排水系统”的新建民用建筑工程。

1.2 本图集提供多种典型卫生间布置，设计人员可直接选用，也可根据工程实际情况作相应调整。

### 2 设计依据

《建筑给水排水设计规范》 GB50015

《住宅建筑规范》 GB50368

《住宅设计规范》 GB50096

《建筑给水排水及采暖工程施工质量验收规范》

GB50242

《给水排水制图标准》 GB/T50106

《建筑排水硬聚氯乙烯管道工程技术规范》

CJJ/T29

### 3 设计要求

3.1 建筑设计中，卫生间平面布置可参照本图集所示平面组合。本图集平面索引图中所表示的尺

寸，分别为装修后最小尺寸；所示面积均为装修后的净面积。

3.2 下沉式楼板的构造和防水要求按有关规范设计。

3.3 本图集降板高度以各楼层卫生间外楼板面为准按250~320mm设计，当降板高度为下限值时排水横支管长度不应大于3.50m，否则应增加相应的降板高度。

3.4 本图集按重力流、伸顶通气排水系统设计。

3.5 本图集水平管道布置在卫生间下沉楼板上回填层的空间内，竖向管道布置应符合设计要求。

卫生间的管道穿楼板处应预留，不得事后凿洞。

3.6 多通道接头等TTC型特制管道配件采用PVC-U材质，排水立管材质按工程设计图纸，可采用PVC-U管，也可采用配套的HDPE管或PP管。

3.7 地漏应按本图集的位置设置，其顶面标高应

图名	总说明			图集号	09J04
				页次	2
设计	赖培	校对	葛中乡	审核	田正清



低于地面2mm，地漏的水封深度不得小于50mm。

3.8 排水支管的横坡为2.6%。排水横管的支架设置，应满足排水坡度要求。

3.9 卫生间降板同层排水系统应设置回填层积水排除专用装置。

3.10 专用通气管设置，按《建筑给水排水设计规范》GB50015中有关规定执行。

#### 4 TTC型特制管道配件

4.1 TTC型特制管道配件包括：多通道接头、坐便器接入器、多功能顺水三通、多功能地漏、回填层积水排除装置等，均为专利产品。

#### 4.2 TTC型特制管道配件性能

4.2.1 多通道接头可实现污、废水管分别接入排水主管；

4.2.2 多功能地漏、洗衣机专用地漏、多功能顺水三通，均设有可脱卸式水封，可实现无障碍清通，其结构构造均具有调节高度的功能；

4.2.3 回填层积水排除装置，具有排除回填层积

水的功能，确保降板层内无积水，符合安全与卫生要求。

#### 5 施工

5.1 降板层找平：用1：2.5水泥砂浆将下沉楼层面找坡，以1%~2.6%的坡度坡向排水立管预留孔方向。

5.2 立管安装：把回填层积水排除装置安装在立管的预留孔内，上口翻边（止水圈）的面应与下沉楼板的的面持平或略低。积水排除装置与多通道接头之间不上胶，二者之间要通过转动来调节支管接口角度。多通道接头上面应按规定连接和安装伸缩节、立检、阻火圈。

5.3 根据设计要求，在下沉楼板找平找坡层上做防水层，应把防水涂料抹至积水排除装置上口翻边（止水圈）上，再在防水层上做20mm厚1：2.5水泥砂浆保护层，然后在保护层上铺设50mm厚的干粒料（粒径不小于10mm）。

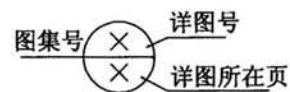
图名	总说明			图集号	09J04
				页次	3
设计	精培	校对	姜中书	审核	田正清

- 5.4 对降板的防水层进行防水检验。
- 5.5 连接横支管按设计要求安装卫生洁具接口。
- 5.6 对立管和横排支管按隐蔽工程要求进行验收。
- 5.7 回填料用1:6水泥陶粒或其它轻质材料混凝土或按具体工程设计。
- 5.8 确定各配件标高, 切除多余的接口, 盖上面板。
- 5.9 按工程设计要求进行面层防水铺设, 并完成地面装饰层。
- 5.10 对地面层进行防水验收。

#### 6 维护管理

- 6.1 系统在不锈钢面板进水口处安装有两道防止毛发进入的网罩, 应定期清理, 保证进水口畅通。
- 6.2 每年定期清洗可脱卸式水封和疏通冲洗排水支管。疏通管道时宜采用手动清通器疏通, 不得使用机械式清通器。

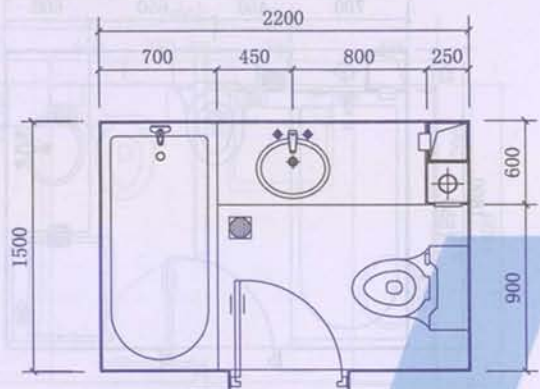
#### 7 图集索引



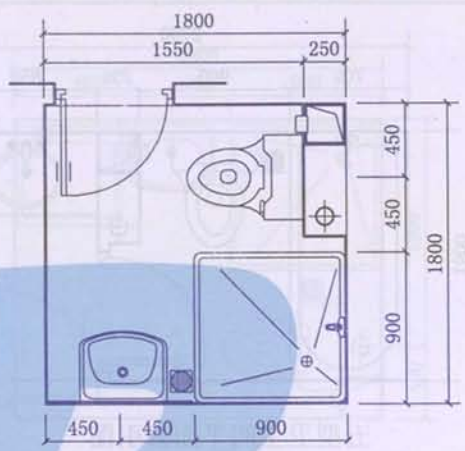
#### 8 其他

- 8.1 本图集所注尺寸单位均以毫米计。
- 8.2 TTC—脱卸式同层排水缩写

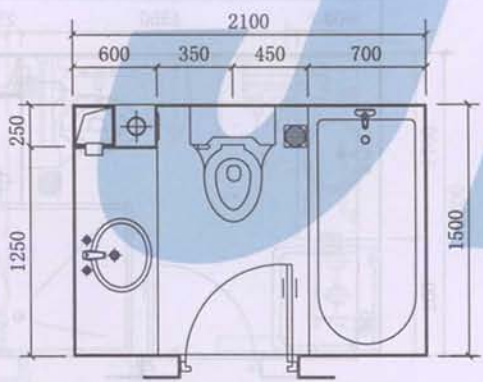
图名	总说明			图集号	09J04
				页次	4
设计	魏培	校对	姜中乡	审核	田正清



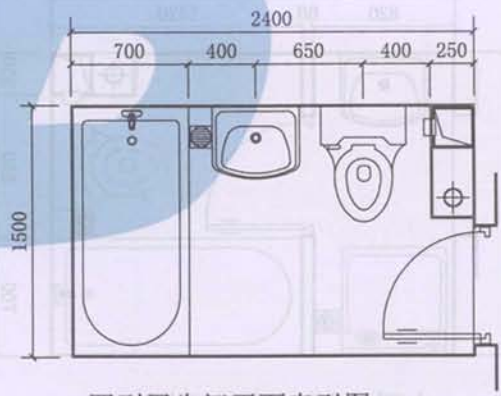
一型卫生间平面索引图



二型卫生间平面索引图



三型卫生间平面索引图

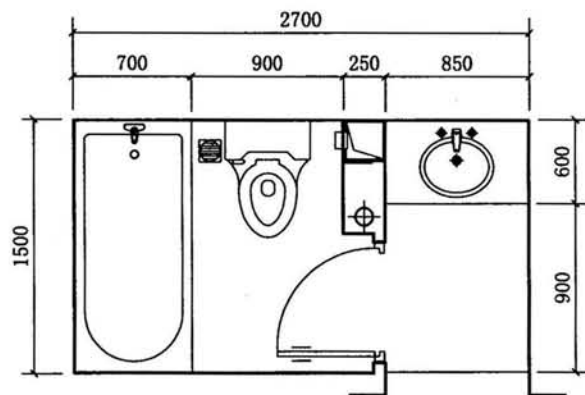


四型卫生间平面索引图

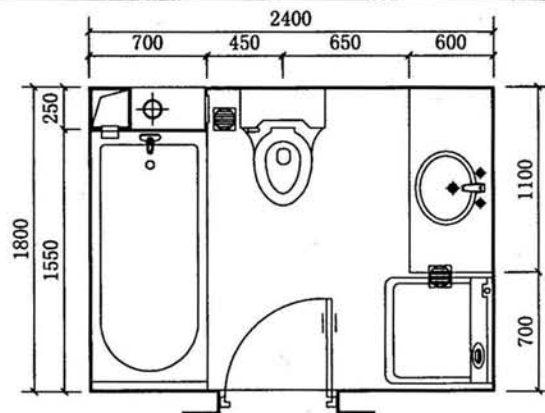
140100	卫生	卫生间平面索引图	1:1
8	1:1	卫生间平面索引图	1:1

图名	卫生间平面索引图 (一)			图集号	09J04
	设计	蒋培	校对	葛中	页次
				审核	王正

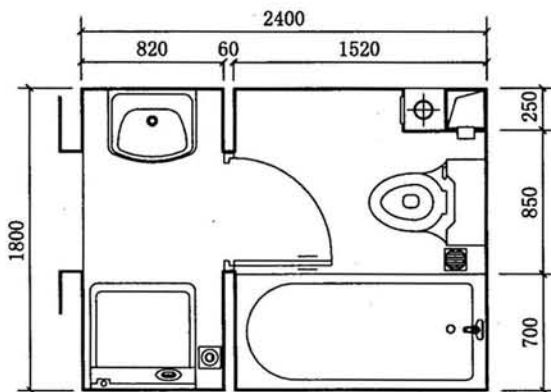




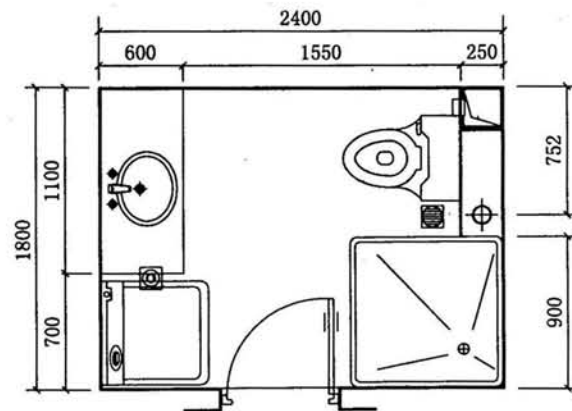
五型卫生间平面索引图



六型卫生间平面索引图

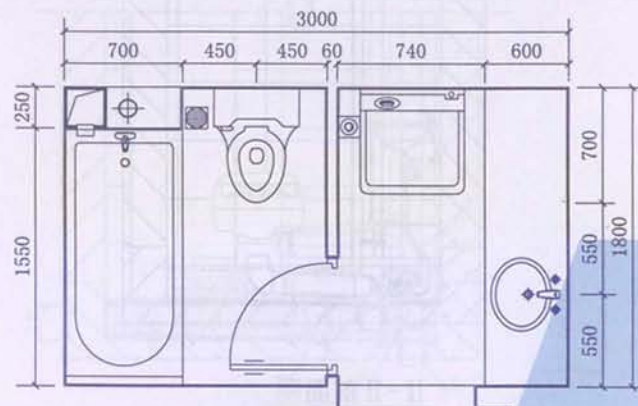


七型卫生间平面索引图

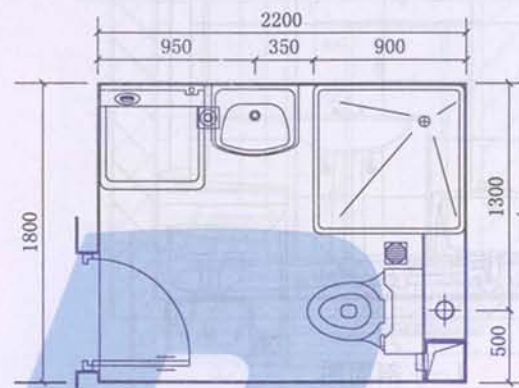


八型卫生间平面索引图

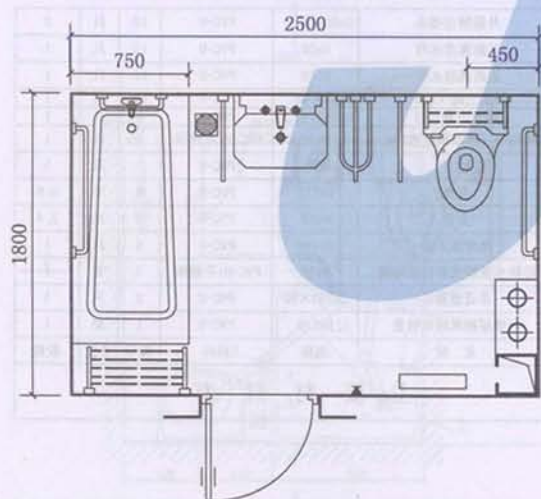
图名	卫生间平面索引图(二)			图集号	09J04
设计	陈培	校对	高冲	页次	6
				审核	陈培



九型卫生间平面索引图

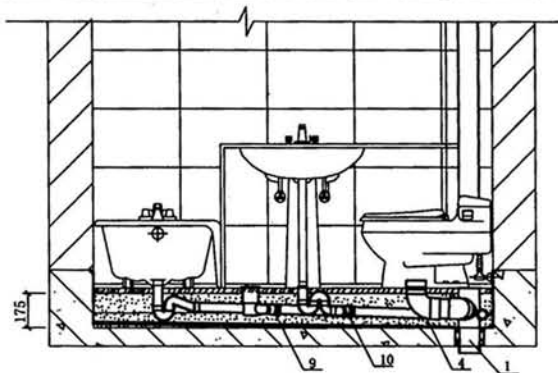


十型卫生间平面索引图

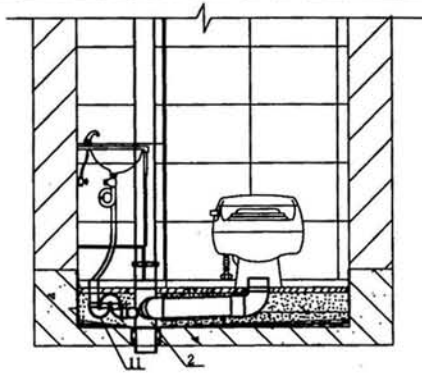


十一型卫生间(无障碍)平面索引图

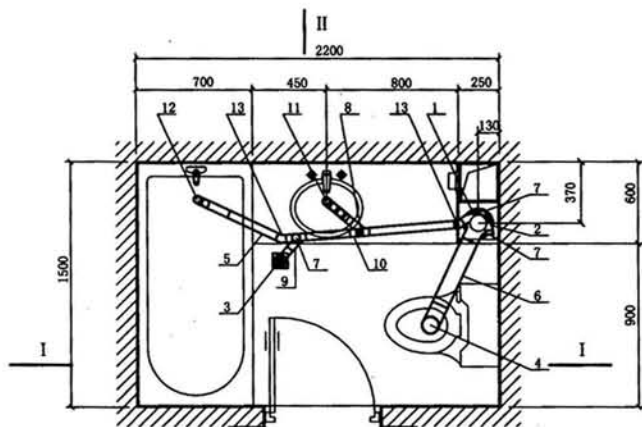
图名	卫生间平面索引图 (三)			图样号	09J04
设计	赖品	校对	葛中书	页次	7
				审核	何志正 潘子



I-I 剖面图



II-II 剖面图



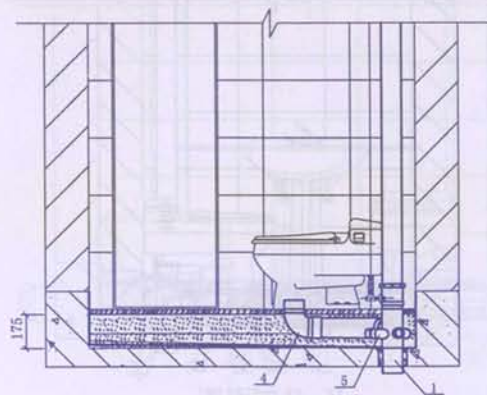
平面图

注:图中为产品编号

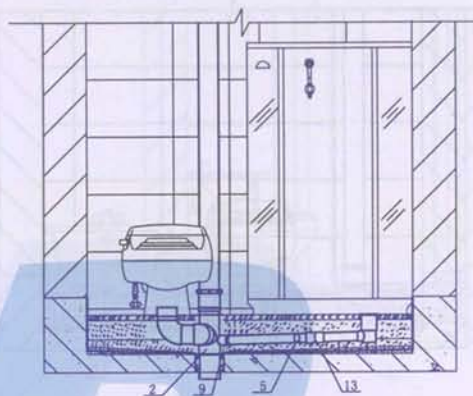
13	外接矫正接头	De50×30°	PVC-U	13	只	2
12	远距离存水弯	De50	PVC-U	12	只	1
11	近距离存水弯	De50	PVC-U	11	只	1
10	顺水三通(右)	De50×45°	PVC-U	10	只	1
9	顺水三通(左)	De50×45°	PVC-U	9	只	1
8	清扫口(排水预留接口)	De50	PVC-U+不锈钢	8	只	1
7	堵头	De50	PVC-U	7	只	3
6	支管	De110	PVC-U	6	米	0.9
5	支管	De50	PVC-U	5	米	2.4
4	坐便接入器	De110	PVC-U	4	只	1
3	防缺水脱卸式多功能地漏	De50	PVC-U+不锈钢	3	套	1
2	多通道接头	De110×50	PVC-U	2	只	1
1	回填层积水排除装置	De110	PVC-U	1	套	1
序号	名称	规格	材料	编号	单位	数量

主要材料表

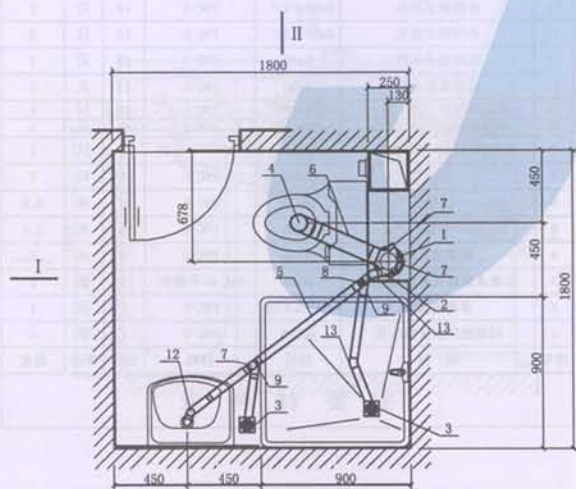
图名	一型卫生间同层排水布置图			图索号	09J04
设计	蒋晓	校对	高宇	页次	8
				审核	同晓正高宇



I-I 剖面图



II-II 剖面图



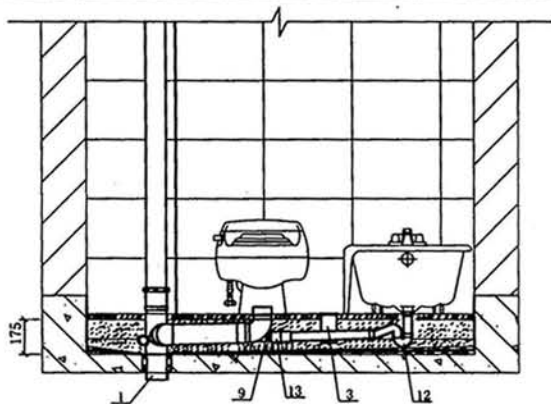
II  
平面图

注:图中为产品编号

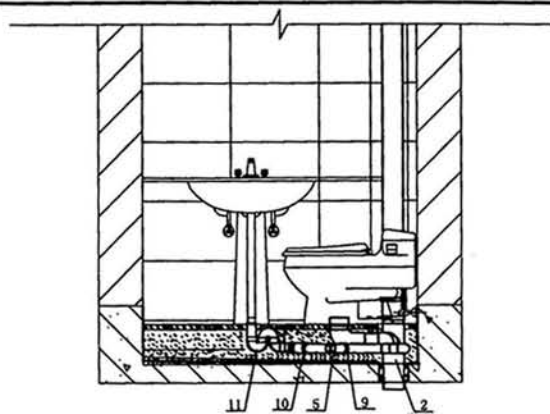
11	外接矫正接头	De50×30°	PVC-U	13	只	2
10	远距离存水弯	De50	PVC-U	12	只	1
9	照水三通(左)	De50×45°	PVC-U	9	只	2
8	清扫口(排水预留孔接口)	De50	PVC-U+不锈钢	8	只	1
7	堵头	De50	PVC-U	7	只	3
6	支管	De110	PVC-U	6	米	0.8
5	支管	De50	PVC-U	5	米	3.2
4	坐便接入器	De110	PVC-U	4	只	1
3	防缺水脱卸式多功能地漏	De50	PVC-U+不锈钢	3	套	2
2	多通道接头	De110×50	PVC-U	2	只	1
1	回填层积水排除装置	De110	PVC-U	1	套	1
序号	名称	规格	材料	编号	单位	数量

主要材料表

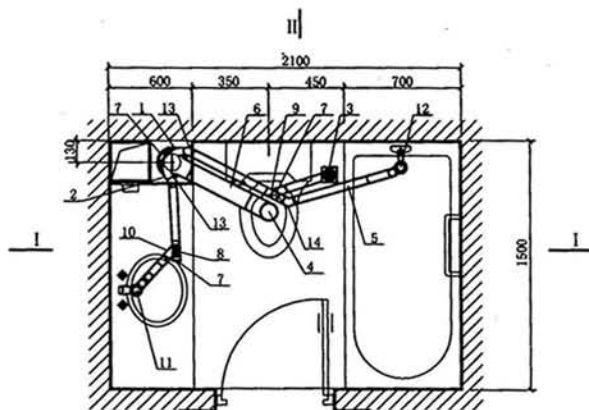
图名	二型卫生间同层排水布置图			图集号	09J04
				页次	9
设计	蒋培	校对	葛中彩	审核	周正清



I-I 剖面图



II-II 剖面图



平面图

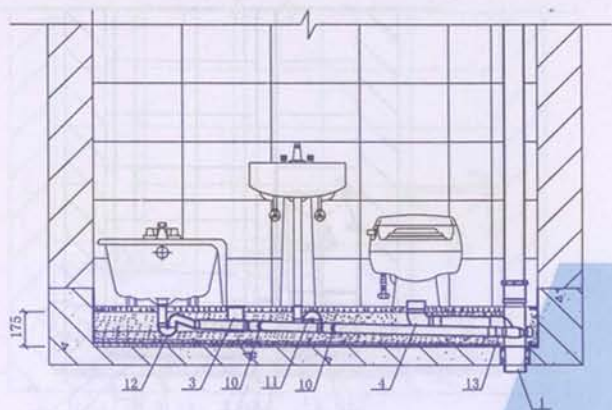
注:图中为产品编号

14	外接矫正接头	De50×43°	PVC-U	14	只	1
13	外接矫正接头	De50×30°	PVC-U	13	只	2
12	远距离存水弯	De50	PVC-U	12	只	1
11	近距离存水弯	De50	PVC-U	11	只	1
10	多功能顺水三通(右)	De50×45°	PVC-U	10	只	1
9	多功能顺水三通(左)	De50×45°	PVC-U	9	只	1
8	清扫口(排水预留接口)	De50	PVC-U+不锈钢	8	只	1
7	堵头	De50	PVC-U	7	只	3
6	支管	De110	PVC-U	6	米	0.8
5	支管	De50	PVC-U	5	米	3.1
4	坐便接入器	De110	PVC-U	4	只	1
3	防缺水脱卸式多功能地漏	De50	PVC-U+不锈钢	3	套	1
2	多通道接头	De110×50	PVC-U	2	只	1
1	回填层积水排除装置	De110	PVC-U	1	套	1
序号	名称	规格	材料	编号	单位	数量

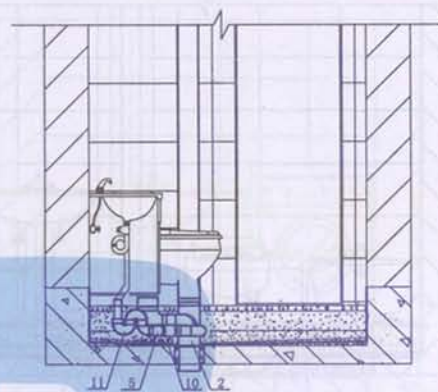
主要材料表

图名	三型卫生间同层排水布置图			图集号	09J04
				页次	10
设计	姚培培	校对	高冲	审核	周培培

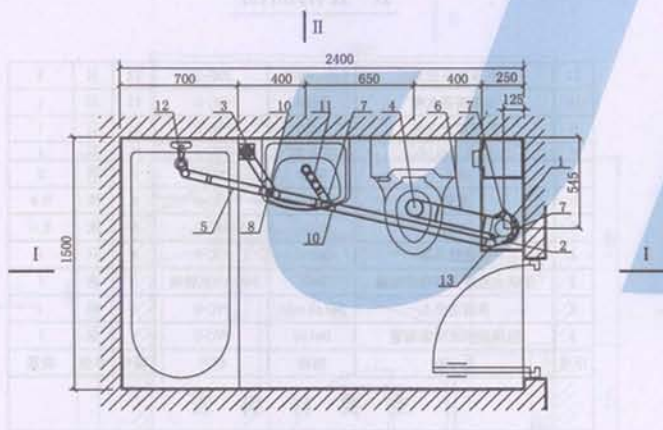




I-I 剖面图



II-II 剖面图



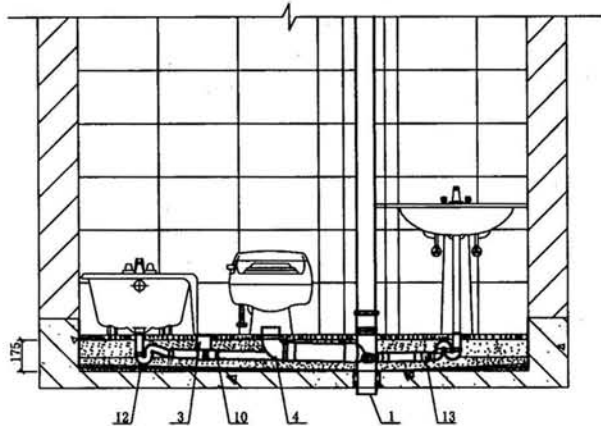
平面图

注:图中为产品编号

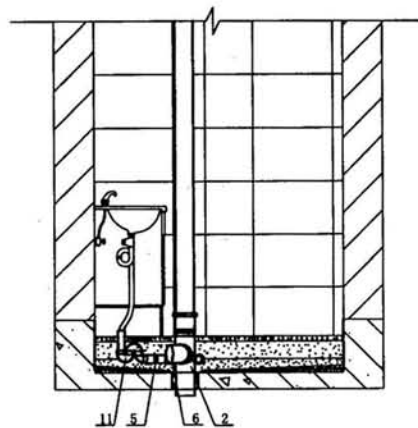
12	外接矫正接头	De50×30'	PVC-U	13	只	1
11	远距离存水弯	De50	PVC-U	12	只	1
10	近距离存水弯	De50	PVC-U	11	只	1
9	多功能顺水三通(右)	De50×45'	PVC-U	10	只	2
8	清扫口(排水预留接口)	De50	PVC-U+不锈钢	8	只	1
7	堵头	De50	PVC-U	7	只	3
6	支管	De110	PVC-U	6	米	0.7
5	支管	De50	PVC-U	5	米	3.3
4	坐便接入器	De110	PVC-U	4	只	1
3	防缺水脱卸式多功能地漏	De50	PVC-U+不锈钢	3	套	1
2	多通道接头	De110×50	PVC-U	2	只	1
1	回填层积水排除装置	De110	PVC-U	1	套	1
序号	名称	规格	材料	编号	单位	数量

主要材料表

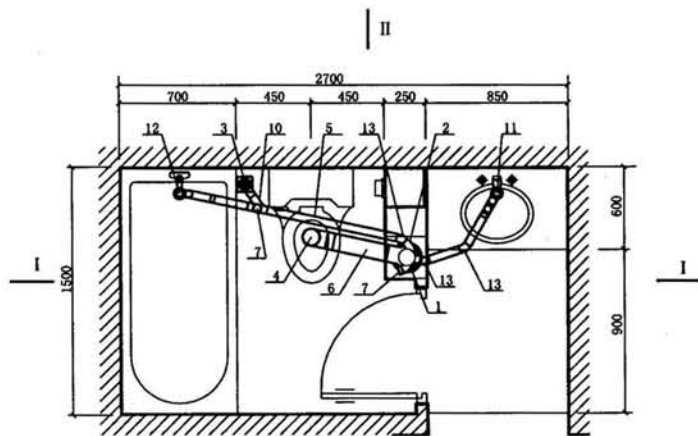
图名	四型卫生间同层排水布置图			图集号	09J04
设计	蒋培	校对	葛中	页次	11
				审核	王正清



I - I 剖面图



II - II 剖面图



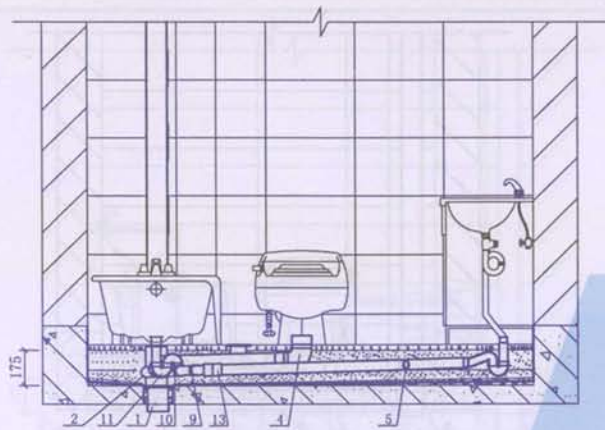
平面图

注:图中为产品编号

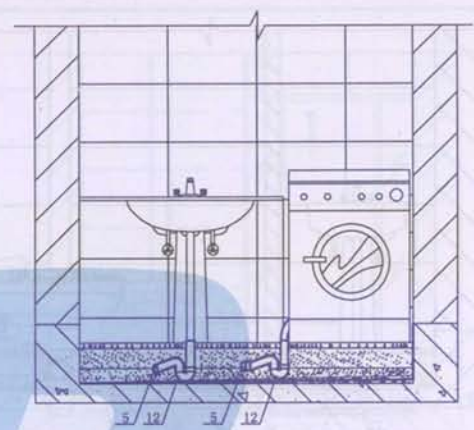
11	外接矫正接头	De50×30*	PVC-U	13	只	3
10	远距离存水弯	De50	PVC-U	12	只	1
9	近距离存水弯	De50	PVC-U	11	只	1
8	顺水三通(右)	De50×45*	PVC-U	10	只	1
7	堵头	De50	PVC-U	7	只	2
6	支管	De110	PVC-U	6	米	0.8
5	支管	De50	PVC-U	5	米	3.0
4	坐便接入器	De110	PVC-U	4	只	1
3	防缺水脱卸式多功能地漏	De50	PVC-U+不锈钢	3	套	1
2	多通道接头	De110×50	PVC-U	2	只	1
1	回填层积水排除装置	De110	PVC-U	1	套	1
序号	名称	规格	材料	编号	单位	数量

主要材料表

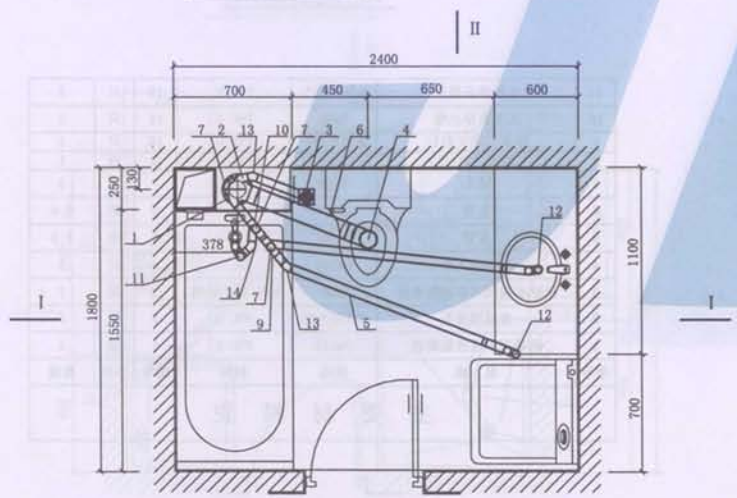
图名	五型卫生间同层排水布置图			图号	09J04
				页次	12
设计	蒋晓	校对	葛中	审核	何正



I - I 剖面图



II - II 剖面图



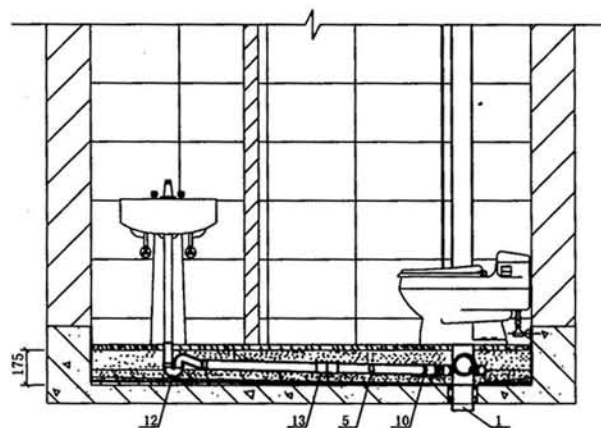
平面图

注:图中为产品编号

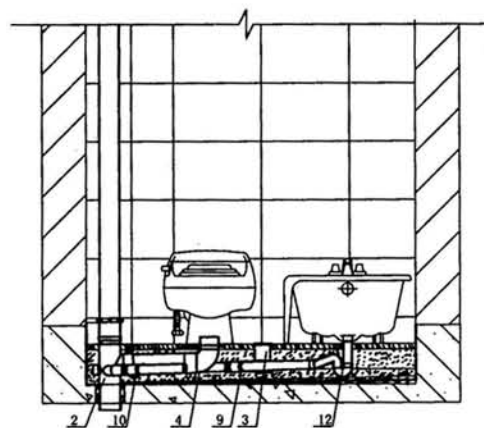
13	外接矫正接头	De50×43*	PVC-U	14	只	1
12	外接矫正接头	De50×30*	PVC-U	13	只	2
11	远距离存水弯	De50	PVC-U	12	只	2
10	近距离存水弯	De50	PVC-U	11	只	1
9	顺水三通(右)	De50×45*	PVC-U	10	只	1
8	顺水三通(左)	De50×45*	PVC-U	9	只	1
7	堵头	De50	PVC-U	7	只	3
6	支管	De110	PVC-U	6	米	1.1
5	支管	De50	PVC-U	5	米	6.0
4	坐便接入器	De110	PVC-U	4	只	1
3	防缺水脱卸式多功能地漏	De50	PVC-U+不锈钢	3	套	1
2	多通道接头	De110×50	PVC-U	2	只	1
1	回填层积水排除装置	De110	PVC-U	1	套	1
序号	名称	规格	材料	编号	单位	数量

主要材料表

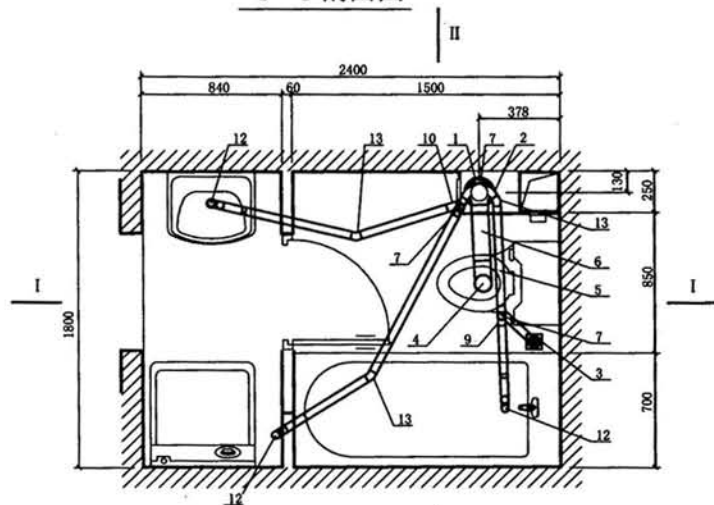
图名	六型卫生间同层排水布置图			图集号	09J04
				页次	13
设计	蒋培	校对	姜中书	审核	王正清



I-I 剖面图



II-II 剖面图



平面图

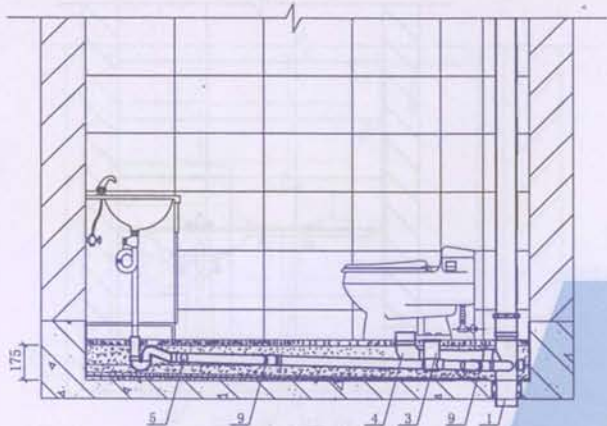
注:图中为产品编号

11	外接矫正接头	De50×30'	PVC-U	13	只	3
10	远距离存水弯	De50	PVC-U	12	只	3
9	顺水三通(右)	De50×45'	PVC-U	10	只	1
8	顺水三通(左)	De50×45'	PVC-U	9	只	1
7	堵头	De50	PVC-U	7	只	3
6	支管	De110	PVC-U	6	米	0.8
5	支管	De50	PVC-U	5	米	7.3
4	坐便接入器	De110	PVC-U	4	只	1
3	防缺水脱卸式多功能地漏	De50	PVC-U+不锈钢	3	套	1
2	多通道接头	De110×50	PVC-U	2	只	1
1	回填层积水排除装置	De110	PVC-U	1	套	1
序号	名称	规格	材料	编号	单位	数量

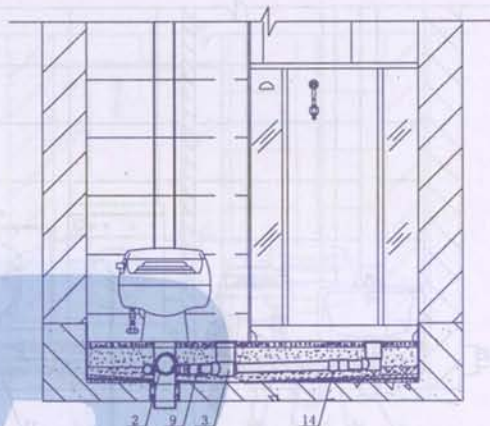
主要材料表

图名	七型卫生间同层排水布置图			图集号	09J04
				页次	14
设计	蒋品	校对	蒋品	审核	蒋品

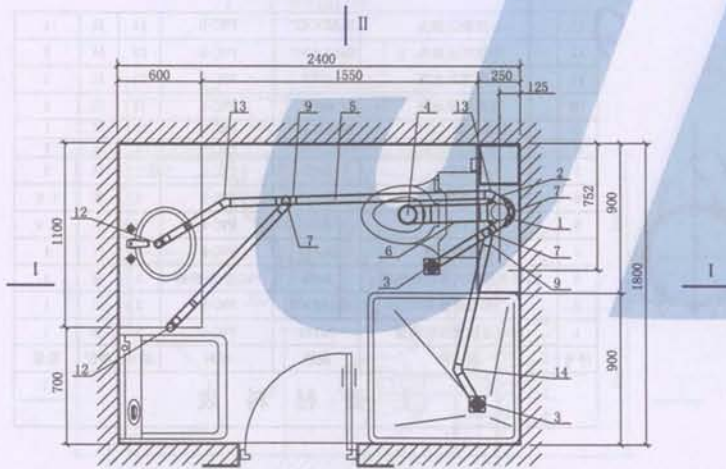




I-I 剖面图



II-II 剖面图



平面图

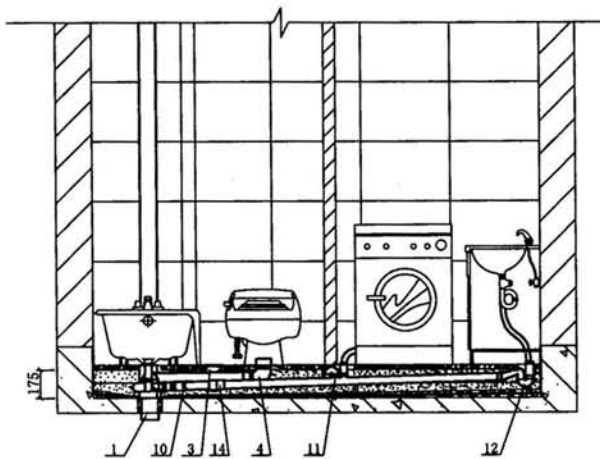
注:图中为产品编号

11	外接矫正接头	De50×43*	PVC-U	14	只	1
10	外接矫正接头	De50×30*	PVC-U	13	只	2
9	远距离存水弯	De50	PVC-U	12	只	2
8	顺水三通(左)	De50×45*	PVC-U	9	只	2
7	堵头	De50	PVC-U	7	只	3
6	支管	De110	PVC-U	6	米	0.8
5	支管	De50	PVC-U	5	米	7.0
4	坐便接入器	De110	PVC-U	4	只	1
3	防缺水脱卸式多功能地漏	De50	PVC-U+不锈钢	3	套	2
2	多通道接头	De110×50	PVC-U	2	只	1
1	回填层积水排除装置	De110	PVC-U	1	套	1
序号	名称	规格	材料	编号	单位	数量

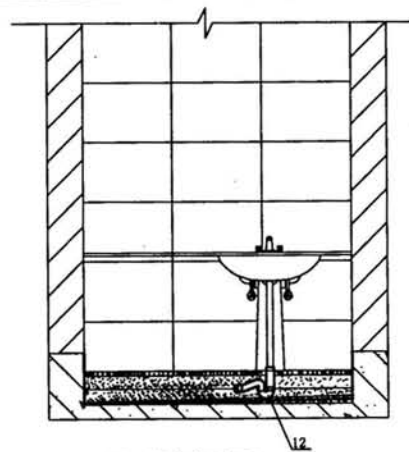
主要材料表

图名	八型卫生间同层排水布置图			图集号	09J04
				页次	15
设计	蒋培	校对	葛中	审核	王正清

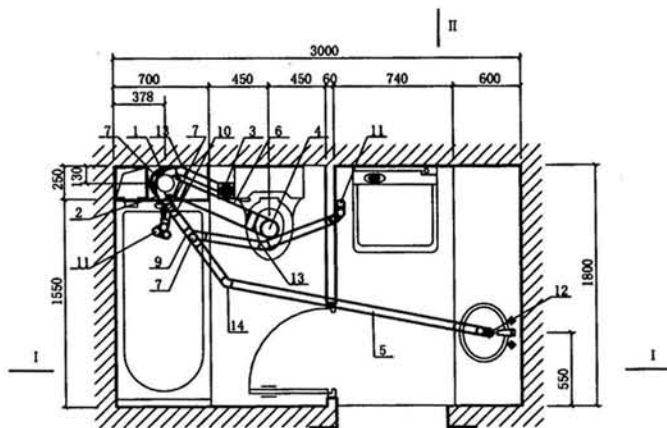




I-I 剖面图



II-II 剖面图



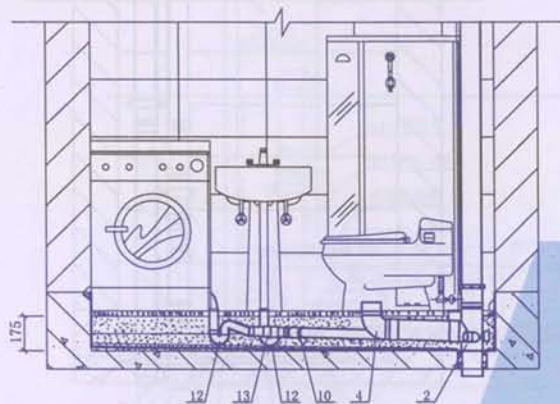
平面图

注:图中为产品编号

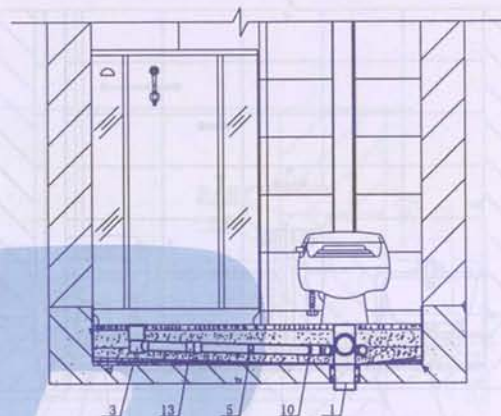
13	外接矫正接头	De50×43°	PVC-U	14	只	1
12	外接矫正接头	De50×30°	PVC-U	13	只	2
11	远距离存水弯	De50	PVC-U	12	只	1
10	近距离存水弯	De50	PVC-U	11	只	2
9	顺水三通(右)	De50×45°	PVC-U	10	只	1
8	顺水三通(左)	De50×45°	PVC-U	9	只	1
7	堵头	De50	PVC-U	7	只	3
6	支管	De110	PVC-U	6	米	1.0
5	支管	De50	PVC-U	5	米	5.0
4	坐便接入器	De110	PVC-U	4	只	1
3	防缺水脱卸式多功能地漏	De50	PVC-U+不锈钢	3	套	1
2	多通道接头	De110×50	PVC-U	2	只	1
1	回填层积水排除装置	De110	PVC-U	1	套	1
序号	名称	规格	材料	编号	单位	数量

主要材料表

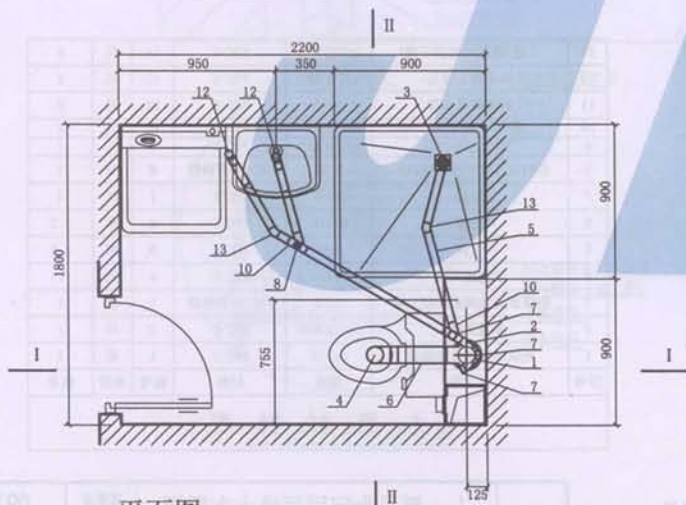
图名	九型卫生间同层排水布置图				图集号	09J04
					页次	16
设计	陈培	校对	高冲	审核	王正清	



I-I 剖面图



II-II 剖面图



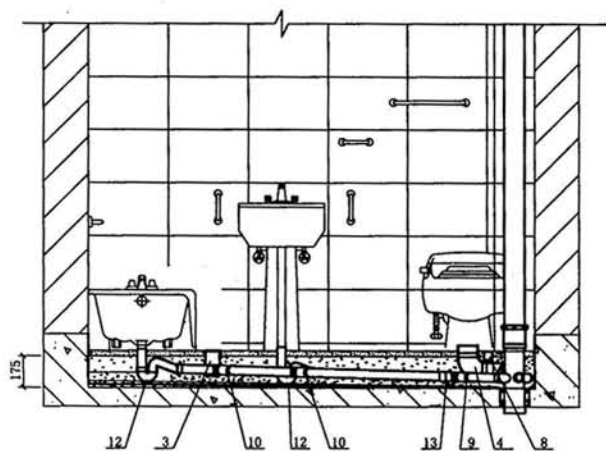
平面图

注:图中为产品编号

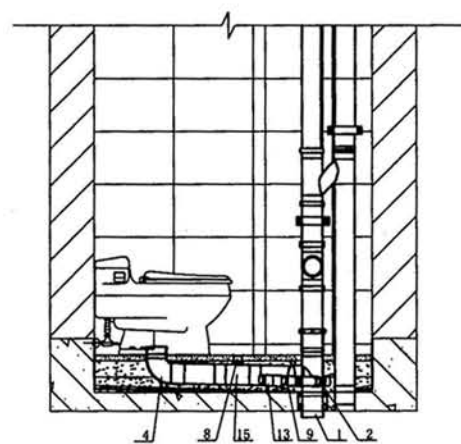
11	外接矫正接头	De50×30*	PVC-U	13	只	2
10	远距离存水弯	De50	PVC-U	12	只	2
9	顺水三通(右)	De50×45*	PVC-U	10	只	2
8	清扫口(排水预留接口)	De50	PVC-U+不锈钢	8	只	1
7	堵头	De50	PVC-U	7	只	3
6	支管	De110	PVC-U	6	米	0.6
5	支管	De50	PVC-U	5	米	5.0
4	坐便接入器	De110	PVC-U	4	只	1
3	防缺水脱卸式多功能地漏	De50	PVC-U+不锈钢	3	套	1
2	多通道接头	De110×50	PVC-U	2	只	1
1	回填层积水排除装置	De110	PVC-U	1	套	1
序号	名称	规格	材料	编号	单位	数量

主要材料表

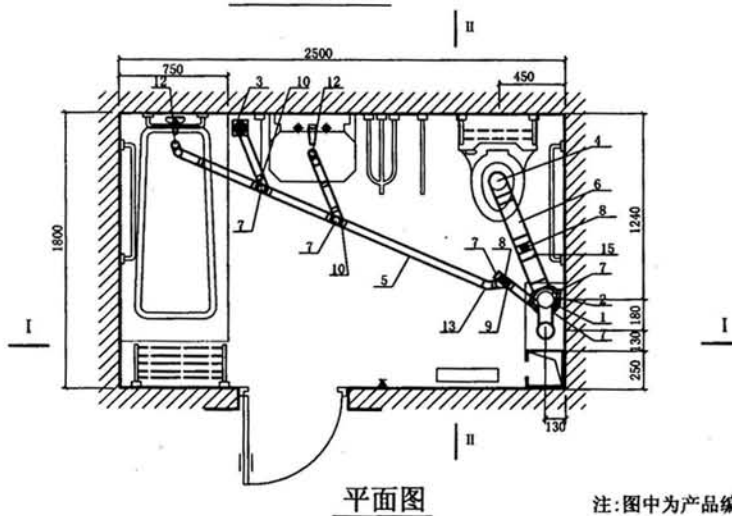
图名	十型卫生间同层排水布置图			图集号	09J04
				页次	17
设计	蔡培培	校对	葛冲	审核	李正海



I - I 剖面图



II - II 剖面图



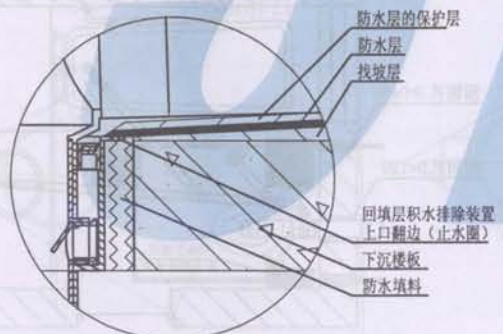
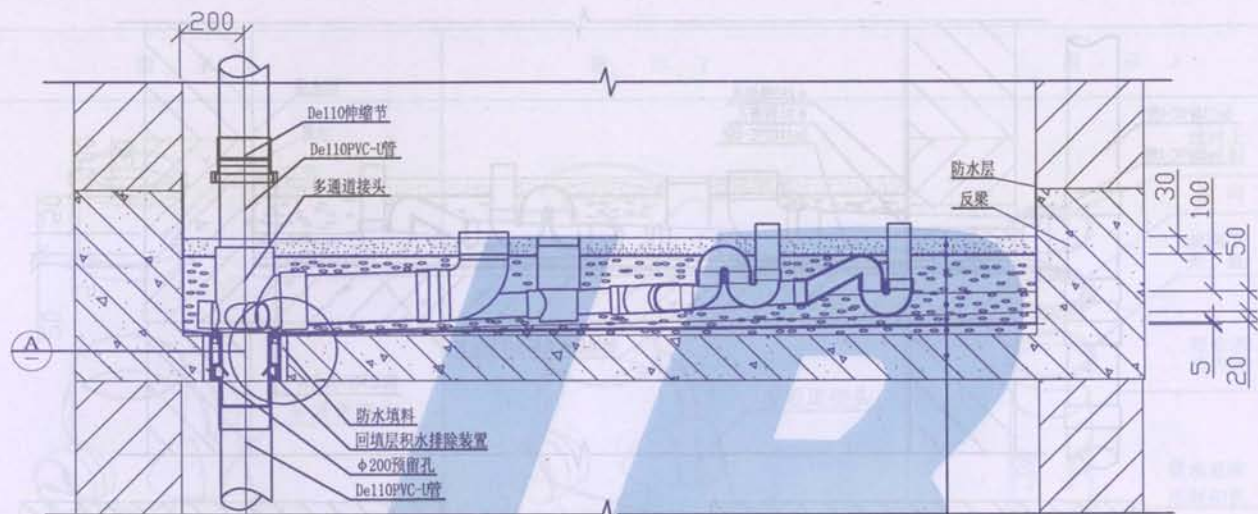
平面图

注:图中为产品编号

13	三通(清扫口连接三通)	De110×50	PVC-U	15	只	1
12	外接矫正接头	De50×30°	PVC-U	13	只	1
11	远距离存水弯	De50	PVC-U	12	只	2
10	顺水三通(右)	De50×45°	PVC-U	10	只	2
9	顺水三通(左)	De50×45°	PVC-U	9	只	1
8	清扫口(排水预留接口)	De50	PVC-U+不锈钢	8	只	2
7	堵头	De50	PVC-U	7	只	5
6	支管	De110	PVC-U	6	米	1.2
5	支管	De50	PVC-U	5	米	4.5
4	坐便接入器	De110	PVC-U	4	只	1
3	防缺水脱卸式多功能地漏	De50	PVC-U+不锈钢	3	套	1
2	多通道接头	De110×50	PVC-U	2	只	1
1	回填层积水排除装置	De110	PVC-U	1	套	1
序号	名称	规格	材料	编号	单位	数量

主要材料表

图名	十一型卫生间同层排水布置图			图号	09J04
设计	陈培培	校对	高平	页次	18
				审核	周正清



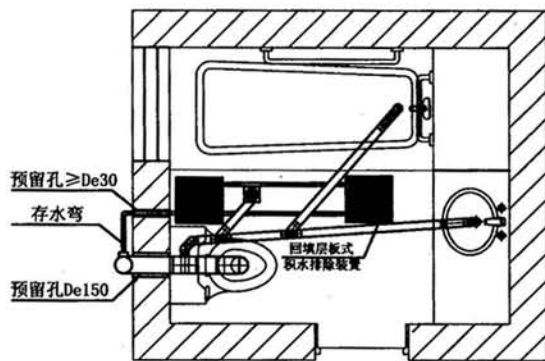
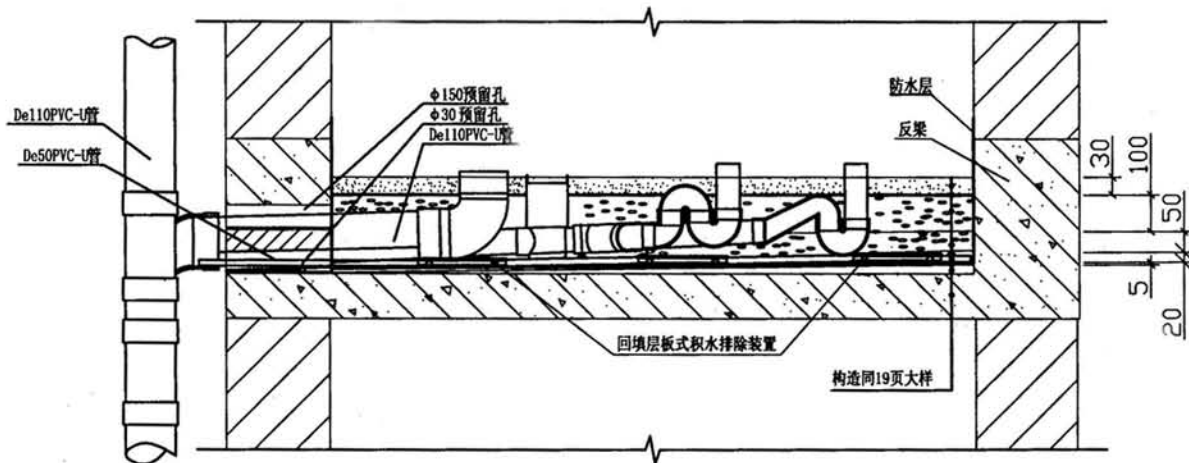
- 地面装饰层
- 100厚1:6陶粒或其它轻质材料混凝土
- 50厚透水干粒料
- 用1:2.5水泥砂浆在防水层上做20厚保护层
- 用1:2.5水泥砂浆在楼板上找平找坡(预留孔边为零)向立管方向倾斜1%~2%
- 防水涂料(防水层延伸至回填层积水排除装置上口的反边上)
- 下沉现浇楼板
- 防水层

说明:1、本图为敷设于管井或管室内的污废合流排水系统。  
 2、如采用污废分流排水系统,将90度顺水三通代替多通道接头即可,其它管件安装同本图,回填层积水排除装置设置在废水立管上。

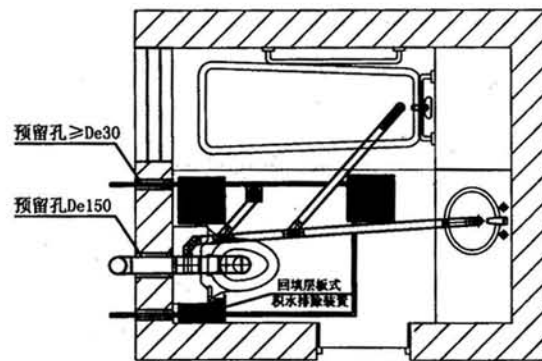
**A** 回填层积水排除装置

20100	20100	20100	20100	20100	20100
20100	20100	20100	20100	20100	20100

图名	立管室内安装节点安装图			图集号	09J04
设计	董培	校对	高彬	页次	19
				审核	周正清



回填层板式积水排除装置安装平面示意图  
(出水口接入立管)



回填层板式积水排除装置安装平面示意图  
(出水口直接在墙外排放)

图名	立管室外安装节点安装图			图集号	09J04
设计	蒋培	校对	葛中	页次	20
				审核	陈正清



图 示 1



编号: 2 多通道接头 De110X50 (6通)

图 示 2



编号: 2B 多通道接头 De110X75 (6通)

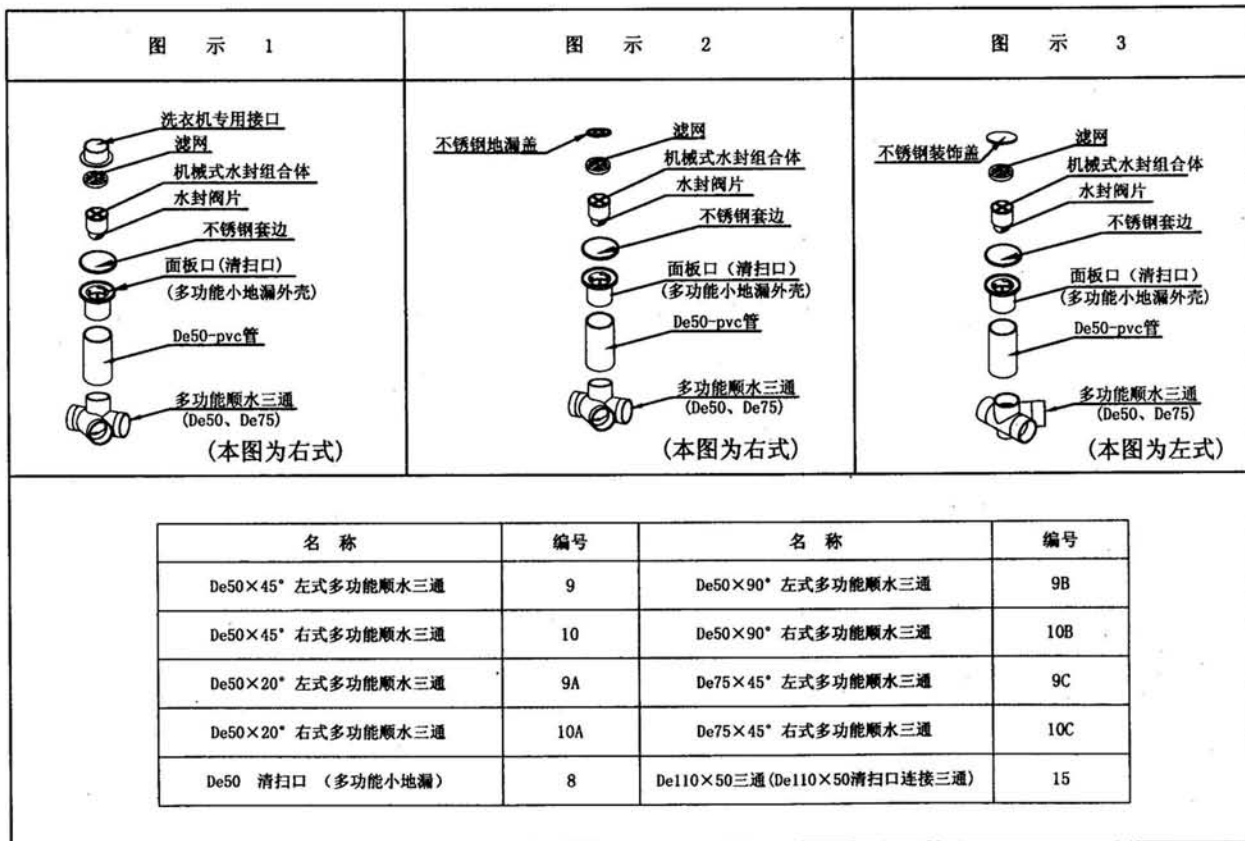
图 示 3



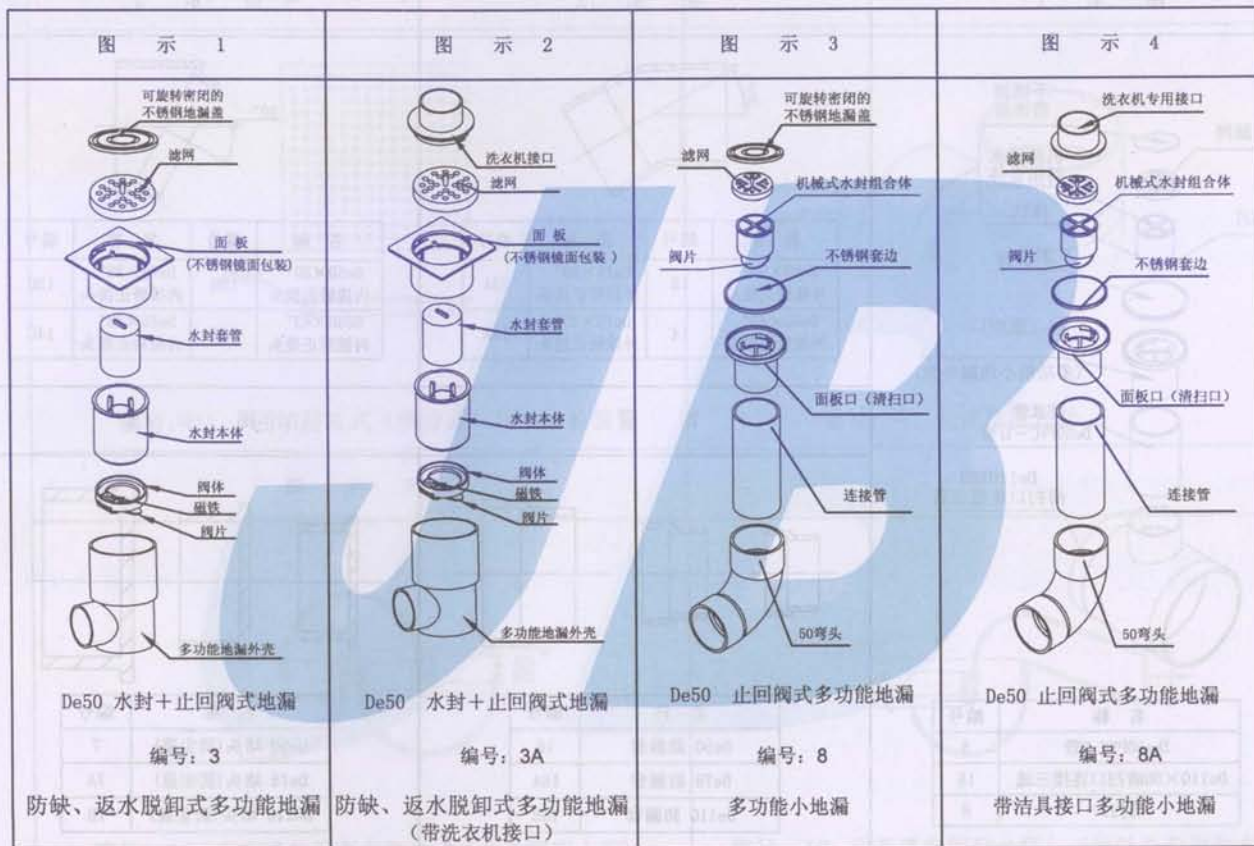
编号: 1 回填层积水排除装置

09J04	09J04	(二) 专用管件选用表	09J04
09J04	09J04	09J04	09J04

图名	专用管件选用表 (一)			图集号	09J04
				页次	21
设计	精	校	葛	审核	葛



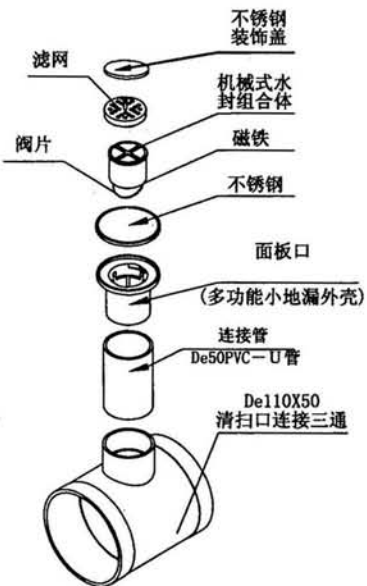
图名	专用管件选用表 (二)			图号	09J04
				页次	22
设计	蔡培	校对	葛中	审核	陈正清



10100	15	(四) 专用管件选用表	23
-------	----	-------------	----

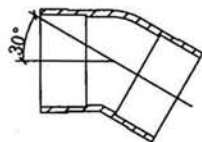
图名	专用管件选用表 (三)			图集号	09J04
	设计	蒋培	校对	蒋培	页次
				审核	蒋培

图 示 1



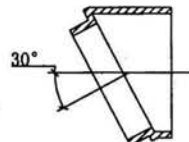
名称	编号
De50PVC-U管	5
De110×50清扫口连接三通	15
清扫口	8

图 示 2



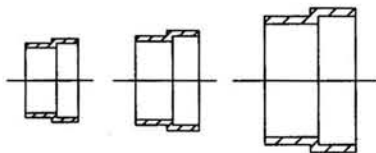
名称	编号	名称	编号
De50×30° 外接矫正接头	13	De75×30° 外接矫正接头	13A
De50×43° 外接矫正接头	14	De75×43° 外接矫正接头	14A

图 示 3



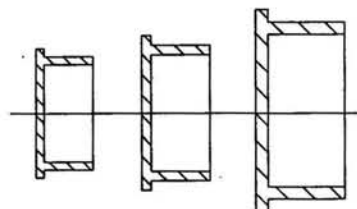
名称	编号	名称	编号
De50×30° 内接矫正接头	13B	De75×30° 内接矫正接头	13C
De50×43° 内接矫正接头	14B	De75×43° 内接矫正接头	14C

图 示 4



名称	编号
De50 防漏套	16
De75 防漏套	16A
De110 防漏套	16B

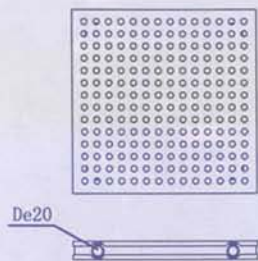
图 示 5



名称	编号
De50 堵头(防尘盖)	7
De75 堵头(防尘盖)	7A
De110 堵头(防尘盖)	7B

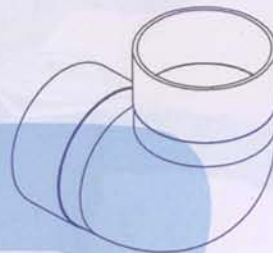
图名	专用管件选用表(四)			图号	09J04
				页次	24
设计	蒋培	校对	葛中	审核	王正清

图 示 1



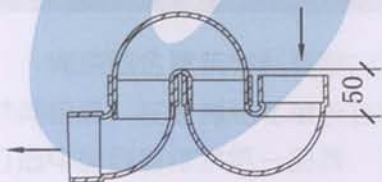
编号: 1A 回填层板式(侧排式)积水排除装置

图 示 2



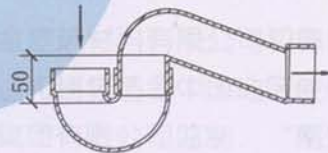
编号: 4 坐便器接入器

图 示 3



编号: 11 近距离专用存水弯(1.5米内专用存水弯)

图 示 4



编号: 12 远距离专用存水弯(1.5米以外专用存水弯)

图名	专用管件选用表(五)			图集号	09J04
				页次	25
设计	蒋培	校对	姜中秀	审核	王正瑞