



河南省工程建设标准设计

DBJT19-07-2012

12系列建筑标准设计图集

河南省工程建设标准设计管理办公室 主编

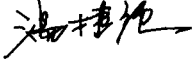
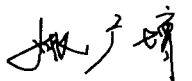
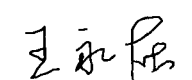
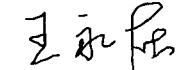
12YS11

**管道与设备保温、
防结露及电伴热**

中国建材工业出版社

管道与设备保温、防结露及电伴热

编制单位:内蒙古新雅建筑设计有限责任公司

编制单位负责人 
 编制单位技术负责人 
 技术审定人 
 设计负责人 

目 录

目录	01~02	垂直管道保温结构图	17
编制说明	03~09	弯头、三通保温结构图	18
各地气象参数表	1~2	阀门保温结构图	19
金属管道离心玻璃棉保温厚度表	3~4	法兰保温结构图	20
金属管道闭孔橡塑泡沫保温厚度表	5~6	平壁设备保温结构图(一)	21
金属管道硬质聚氨酯泡沫保温厚度表	7~8	平壁设备保温结构图(二)	22
金属管道岩棉与矿渣棉保温厚度表	9~10	卧式筒体设备保温结构图	23
塑料管道离心玻璃棉保温厚度表	11	立式筒体设备保温结构图	24
塑料管道闭孔橡塑泡沫保温厚度表	12	平面或大曲面设备保温结构图	25
塑料管道岩棉与矿渣棉保温厚度表	13	设备出入口、法兰保温结构图	26
金属设备保温绝热层厚度表	14	支承圈、销钉、自锁紧板、抱箍大样图	27
管道外保护层及保温结构图(一)	15	防结露塑料管道外表面温度(T_1)表	28
管道外保护层及保温结构图(二)	16	金属管道离心玻璃棉、闭孔橡塑泡沫防结露厚度表	29

目 录

图集号	12YS11
页次	01

金属管道硬质聚氨酯泡沫、岩棉与矿渣棉防结露厚度表	30	电伴热施工验收说明	56 ~ 57
金属设备防结露厚度表	31	玻璃棉制品电伴热金属管道散热量(Q_B)表	58
塑料管道离心玻璃棉、闭孔橡塑泡沫防结露厚度表	32	金属设备散热量(Q_F)表、绝热材料系数表、阀门类散热系数表	59
塑料管道岩棉与矿渣棉防结露厚度表	33	伴热电缆在管道上敷设安装示意图	60
金属外保护层的管道防结露结构图	34	管道伴热电缆安装位置图	61
复合外保护层的管道防结露结构图	35	伴热电缆缠绕安装表、图	62
垂直管道防结露结构图	36	阀门、三通的伴热电缆安装位置图	63
管道弯头、三通防结露结构图	37	伴热电缆缠绕管道支架和吊架安装示意图	64
法兰防结露结构图	38	伴热电缆缠绕管道托架安装图	65
阀门防结露结构图	39	伴热电缆缠绕孔板和压力表安装图	66
卧式筒体设备防结露结构图	40	伴热电缆缠绕水泵安装图	67
立式筒体设备防结露结构图	41	伴热电缆缠绕水位器安装图	68
平壁设备防结露结构图(一)	42	伴热电缆缠绕弯头和法兰安装图	69
平壁设备防结露结构图(二)	43	伴热电缆缠绕水箱(罐)接管安装图	70
设备人孔、接管防结露结构图	44	伴热电缆过滤器单路或双路安装图	71
冷水管支、吊架防结露结构图	45	平壁设备电伴热安装图	72
水平管道防结露固定支架安装图	46		
垂直管道防结露固定支架安装图	47		
电伴热编制说明	48 ~ 55		

编 制 说 明

1. 编制依据

- 《绝热材料及相关术语》 GB/T 4132-1996
《设备及管道绝热设计导则》 GB/T 8175-2008
《设备及管道绝热技术通则》 GB/T 4272-2008
《工业设备及管道绝热工程设计规范》 GB50264-97
《工业设备及管道绝热工程施工规范》 GB50126-2008
《工业设备及管道绝热工程施工质量验收规范》 GB50185-2010
《建筑给水排水设计规范》 GB50015-2003 (2009年版)
《民用建筑供暖通风与空气调节设计规范》 GB50736-2012
《额定电压300/500V生活设施加热和防结冰用加热电缆》
GB/T20841-2007

2. 适用范围

2.1 本分册适用于一般工业及民用建筑室内(含地沟)给排水管道和设备的热热水保温、冷水防结露、热水电伴热保温及冷水电伴热防冻工程。

2.2 室内给水排水金属管道保温和防结露, DN15~DN500, 介质温度5℃~150℃。

2.3 室内热水塑料管道保温, dn20~dn110, 介质温度≤80℃; 管材按S5系列PP-R塑料管计算。

室内冷水塑料管道防结露, dn20~dn110, 介质温度≥5℃; 管材按S5系列PP-R塑料管计算。

2.4 室内给水排水金属管道电伴热保温和防冻, DN15~DN500, 介质温度5℃~60℃。

室内给水排水金属设备电伴热保温和防冻, 介质温度5℃~60℃。

3. 绝热层材料

3.1 工程中使用的绝热材料应具有符合国家有关材料标准的性能检测证明, 如允许使用温度、耐火性、吸水率、抗压强度、腐蚀性、吸湿率及耐腐蚀性等。对硬质绝热材料, 尚需提供材料的线膨胀或收缩率数据。

3.2 用于与奥氏体不锈钢和铜管表面接触的绝热层材料应提供对上述材料不会产生腐蚀作用的测试证明。

3.3 绝热层材料的燃烧等级应符合下列要求:

3.3.1 被绝热的设备与管道外表面温度 $T_o > 100^{\circ}\text{C}$ 时, 绝热层材料应采用符合不燃烧类A级材料的性能要求。

编制说明(一)

图集号	12YS11
页次	03

3.3.2 被绝热的设备与管道外表面温度 $T_o \leq 100^\circ\text{C}$ 时，绝热层材料应采用不低于难燃类B1级材料的性能要求。

3.3.3 被绝热的设备与管道外表面温度 $T_o \leq 50^\circ\text{C}$ 时，有保护层的泡沫塑料类绝热层材料不得低于一般可燃性B2级材料的性能要求。

3.4 塑料管保温和防结露的绝热层不应采用硬质绝热材料，且塑料管直线管段固定支承的间距应满足国家相关规定的要求。

3.5 金属管材和塑料管材在保温绝热工程中，绝热层的厚度相差较大，在管径、环境温度和介质温度相同的条件下，金属管的绝热层厚度（见本图册3~10页）要比塑料管的绝热厚度（见本图册11~13页）大的多，所以应分别计算绝热层厚度。

确定金属管道与塑料管道防结露厚度时，应分别计算塑料管道和金属管道设计准数A值，再确定金属管道防结露厚度（见本图册29~30页）及塑料管道防结露厚度（见本图册32~33页）。

计算塑料管设计准数A值，需要先计算塑料管表面温度 T_1 值，塑料管表面温度 T_1 值见本图集第28页。

3.6 绝热材料性能表参见表1。

表1 绝热材料性能表

序号	绝热材料名称	推荐使用温度 ($^\circ\text{C}$)	使用密度 (kg/m^3)	燃烧性能 等级	导热系数参考公式 [$\text{W}/(\text{m}\cdot^\circ\text{C})$]
1	闭孔橡塑泡沫	≤ 60	40-80	B1 B2	$\lambda = 0.0338 + 0.000138T_m$
2	硬质聚氨酯泡沫	≤ 120	30-60	B1 B2	$\lambda = 0.024 + 0.00014T_m$
3	离心玻璃棉制品	≤ 300	> 45	A	$\lambda = 0.031 + 0.00017T_m$
4	岩棉及矿渣棉管壳	≤ 350	≤ 200	A	$\lambda = 0.0314 + 0.00018T_m$
5	岩棉及矿渣棉板	≤ 350	100-120	A	$\lambda = 0.0364 + 0.00018T_m$
6	硅酸铝棉制品	≤ 400	64	A	$\lambda = 0.042 + 0.0002T_m$
7	聚苯乙烯泡沫	≤ 70	> 30	B1	$\lambda = 0.039 + 0.000093T_m$

- 说明:1. 表中序号1闭孔橡塑泡沫的数据取自《公共建筑节能设计标准》(GB50189-2005)。
 2. 表中序号2硬质聚氨酯泡沫的导热系数公式取自《工业设备及管道绝热工程设计规范》GB50264-97附录A, 推荐使用温度参考行业标准《高密度聚乙烯外护管聚氨酯泡沫塑料预制直埋保温管》CJ/T114-2000;
 3. 表中序号3、4、5、6、7的数值取自《工业设备及管道绝热工程设计规范》GB50264-97附录A;
 4. T_m 为绝热层的内、外表面温度的算术平均值, 外表面温度可近似取环境温度, 而表中序号6硅酸铝制品的导热系数适用于 $T_m \leq 400^\circ\text{C}$ 。

4. 防潮层

4.1 防潮层材料性能要求

4.1.1 防潮层材料应选择具有抗蒸汽渗透性能[水蒸汽渗透阻不小于 $1 \times 10^5 \sim 4 \times 10^4 (m \cdot s \cdot Pa/g)$]、防水性能和防潮性能，且吸水率不大于1%的材料。

4.1.2 防潮层的燃烧性应与绝热层的燃烧性相匹配。

4.1.3 防潮层材料应选用化学性能稳定、无毒且耐腐蚀的材料，并不得对绝热层和保护层材料产生腐蚀或溶解作用。夏季不软化、不起泡和不流淌；冬季时不脆化、不开裂、不脱落的材料。

4.1.4 涂抹型防潮层材料，其软化温度不应低于65℃，粘接强度不应小于0.15MPa；挥发物不得大于30%。

4.2 防潮层设置

设备与管道的防结露和电伴热防冻绝热层外表面；敷设在地沟内和潮湿场合的管道绝热层外表面均应设防潮层。防潮层一般只设一道，但必须密封不透气。采用泡沫橡塑绝热层，可不设防潮层。采用复合铝箔类防潮层，可由绝热材料厂加工成带有铝箔防潮层的绝热材料成品供应。

4.3 防潮层种类

常用防潮层的种类见表2。

表2 常用防潮层种类表

序号	防潮层名称	燃烧性能等级	使用绝热材料	使用场合
1	不燃性玻璃布复合铝箔	A	软质及半软质绝热材料	干燥区
2	难燃性夹筋双层铝箔	B ₁	软质及半软质绝热材料	干燥区
3	阻燃性夹筋单层铝箔	B ₂	软质及半软质绝热材料	干燥区
4	阻燃性塑料布	B ₂	硬质及闭孔型绝热材料	干燥区
5	三元乙丙橡胶防水卷材 ($\delta=1.0 \sim 1.2\text{mm}$)	易燃	软质、半软质及硬质型绝热材料	潮湿区及地沟内
6	沥青胶、防水冷胶料玻璃布 防潮层 ($\delta > 5\text{mm}$)	易燃	软质、半软质及硬质型绝热材料	潮湿区及地沟内

5. 保护层

5.1 保护层材料性能要求

5.1.1 保护层材料应选用强度高的材料，且在使用环境温度下不得软化、不得脆裂，且应抗老化，其使用寿命不得小于设计年限。国家重点工程的保温保护层材料的设计使用年限应大于10年。防冻防结露保护层应达到12~18年。

5.1.2 保护材料应具有防水、防潮、抗大气腐蚀、化学稳定性好等

性能；并不得对防潮层或绝热层产生腐蚀或溶解作用。

5.1.3 保护层材料应采用不燃性（A级）或难燃性（B₁级）材料。但与贮存或输送易燃、易爆物料的设备及管道邻近的管道，其保护层必须采用不燃性（A级）材料。

5.2 保护层设置

保护层用于需要保护的绝热层或防潮层的外表面，使其不受损坏，或者由于美观需要而设置。不会受到损坏的防潮层表面可不设保护层，但防潮层材质的燃烧性能等级必须是A级或B₁级。如三元乙丙橡胶防水卷材防潮层，沥青胶、防水冷胶料玻璃布防潮层可兼作保护层（仅适用地沟或潮湿地区）。但对无覆盖表面的绝热层外面应设保护层（泡沫橡塑除外）。

常用保护层的种类见表3。

表3 常用保护层种类表

序号	保护层名称	燃烧性能等级	厚度 (mm)			使用年限
			DN ≤ 100	DN > 100	设备	
1	不锈钢薄板保护层	A	0.3~0.35	0.35~0.5	0.5~0.7	>12年
2	铝合金薄板保护层	A	0.4~0.5	0.5~0.6	0.8~1.0	>12年
3	镀锌薄钢板保护层	A	0.3~0.35	0.35~0.5	0.5~0.7	3~6年
4	玻璃钢薄板保护层	B ₁	0.4~0.5	0.5~0.6	0.8~1.0	≤12年
5	玻璃布+防火漆	A	0.1~0.2	0.1~0.2	0.1~0.2	≤12年

6. 施工及验收

6.1. 绝热工程施工及验收应严格按《工业设备及管道绝热工程施工规范》GB50126-2008和《工业设备及管道绝热工程施工质量验收规范》GB50185-2010有关规定。

6.2. 有电伴热的管道和设备绝热层工程部分，必须在伴热电缆安装完毕，并经通电测试合格后方可施工。

7. 绝热层厚度计算和选用方法

绝热层厚度按《工业设备及管道绝热工程设计规范》GB50264-97全年运行最大允许热损失量计算，详见表4。

表4 最大允许热损失量 (W/m²)

设备、管道外表面温度 (°C)	50	60	80	100	150
最大允许热损失量 (W/m ²)	58	65	79	93	116

说明：表中60°C、80°C最大允许热损失量根据规范用内插法计算得到。

7.1 计算公式中符号涵义及单位

D - 管道内径 (m)

D₁ - 管道外径 (m)

D₂ - 绝热层外径 (m)

λ - 绝热材料导热系数 [W/(m·°C)]

λ₁ - 塑料管道导热系数 [W/(m·°C)] (PP-R管取0.24)

编制说明 (四)

图集号	12YS11
页次	06

α_s - 绝热层外表面向周围环境的放热系数 [$W/(m^2 \cdot ^\circ C)$]

本图集中 $\alpha_s = 11.63$ [$W/(m^2 \cdot ^\circ C)$]

α_d - 防结露结构表面放热损失系数 [$W/(m^2 \cdot ^\circ C)$]

本图集中 $\alpha_d = 8.141$ [$W/(m^2 \cdot ^\circ C)$]

T_0 - 介质温度 ($^\circ C$) (金属管道和设备的外表面温度等于介质温度)

T_a - 环境温度 ($^\circ C$) 按下列方法选用

(1) 无采暖和无空调的房间: 保温时, 取年平均温度; 防结露时, 取夏季空调设计温度; 电伴热防冻时, 取极端平均最低温度。

(2) 有采暖而无空调的房间: 保温时, 取采暖设计温度; 防结露时, 取夏季空调温度。

(3) 有采暖和有空调的房间: 保温时, 取采暖设计温度; 防结露时, 取空调设计的房间温度。

(4) 地沟内温度取法:

$T_0 < 80^\circ C$, $T_a = 20^\circ C$

$T_0 = 80 \sim 110^\circ C$, $T_a = 30^\circ C$

$T_0 > 110^\circ C$, $T_a = 40^\circ C$

T_d - 最热月空气露点温度 ($^\circ C$)。无空调时, 取夏季空调相应的露点温度 (查本图集1~2页“各地气象参数表”)。有空调时, 取空调设计房间的露点温度。

T_1 - 塑料管的外表面温度 ($^\circ C$)。保温时, 按(7-8)式求得; 防结露时, 查本图集第28页“防结露塑料管道外表面温度表”。

T_s - 绝热层外表面温度 ($^\circ C$)

A - 设计准数 $A = \frac{(T_s - T_d)}{(T_s - T_0)}$

塑料管设计准数计算时, 用 T_1 代替 T_0 。

δ - 绝热层厚度 (m)

Q - 绝热层热量损失 (W/m^2)

q - 绝热层热量损失 (W/m)

K_d - 防结露厚度系数。聚苯乙烯、聚氨酯取 1.4, 泡沫玻璃取 1.1, 其余材料取 1.0

0.5 - 散热损失系数

7.2 金属管道保温绝热层计算

7.2.1 保温绝热层厚度 δ 计算公式

$$\delta = \frac{D_2 - D_1}{2} \quad (7-1)$$

$$D_2 \ln \frac{D_2}{D_1} = 2 \lambda \left[\frac{(T_s - T_a)}{0.5 [Q]} - \frac{1}{\alpha_s} \right] \quad (7-2)$$

7.2.2 保温绝热层热量损失Q计算公式

编制说明 (五)

图集号 12YS11

页次 07

$$Q = \frac{T_r - T_a}{\frac{D_2}{2\lambda} \ln \frac{D_2}{D_1} + \frac{1}{\alpha_s}} \quad (\text{W/m}^2) \quad (7-3)$$

$$q = \pi D_2 Q \quad (\text{W/m}) \quad (7-4)$$

7.2.3 保温绝热层表面温度 T_s 计算公式

$$T_s = \frac{Q}{\alpha_s} + T_a \quad (7-5)$$

7.2.4 计算结果见本图集3~10页

7.3 塑料管保温绝热层厚度计算

7.3.1 绝热层厚度 δ 计算公式

$$\delta = \frac{D_r - D_1}{2} \quad (7-6)$$

$$D_2 \ln \frac{D_2}{D_1} = 2\lambda \left[\frac{(T_r - T_a)}{0.5[Q]} - \frac{1}{\alpha_s} \right] \quad (7-7)$$

7.3.2 塑料管外表面温度 T_1 计算公式

$$T_1 = \frac{T_r - T_a}{\alpha_s \left(\frac{D_1}{2\lambda_1} \ln \frac{D_1}{D} + \frac{1}{\alpha_s} \right)} + T_a \quad (7-8)$$

7.3.3 绝热层热量损失 Q 计算公式

$$Q = \frac{T_r - T_a}{\frac{D_2}{2\lambda} \ln \frac{D_2}{D_1} + \frac{1}{\alpha_s}} \quad (\text{W/m}^2) \quad (7-9)$$

7.3.4 绝热层外表面温度 T_s 计算公式

$$T_s = \frac{Q}{\alpha_s} + T_a \quad (7-10)$$

7.3.5 计算结果见本图集11~13页

7.4 金属平壁设备绝热层厚度计算（公称直径大于1000mm的管道和圆形设备均按平壁设备计算）

7.4.1 绝热层厚度 δ 计算公式

$$\delta = \lambda \left[\frac{(T_r - T_a)}{0.5[Q]} - \frac{1}{\alpha_s} \right] \quad (7-11)$$

7.4.2 绝热层热损失 Q 计算公式

$$Q = \frac{T_r - T_a}{\frac{\delta}{\lambda} + \frac{1}{\alpha_s}} \quad (\text{W/m}^2) \quad (7-12)$$

7.4.3 绝热层表面温度 T_s 计算公式

$$T_s = \frac{Q}{\alpha_s} + T_a \quad (7-13)$$

7.4.4 计算结果见本图集14页

7.5 金属管道防结露绝热层厚度计算

7.5.1 绝热层厚度 δ 计算公式

$$\delta = \frac{K_d(D_r - D_i)}{2} \quad (7-14)$$

$$D_2 \ln \frac{D_2}{D_1} = \frac{2\lambda}{\alpha_d} \cdot \frac{(T_r - T_d)}{(T_s - T_d)} \quad (7-15)$$

编制说明（六）

图集号	12YS11
页次	08

7.5.2 计算公式中，气象条件准数 $A = \frac{T_s - T_0}{T_s - T_d}$ 表示在管道表面上结露可能程度的准数。气象条件准数 $A < 0$ 时，表示不结露； $A > 0$ 时，表示结露。

7.5.3 计算结果见本图集29~30页

7.6 塑料管防结露绝热层计算

7.6.1 绝热层厚度 δ 计算公式

$$\delta = \frac{K_d(D_r - D_i)}{2} \quad (7-16)$$

$$D_2 \ln \frac{D_2}{D_1} = \frac{2\lambda}{\alpha_d} \cdot \frac{T_s - T_1}{T_s - T_d} \quad (7-17)$$

7.6.2 塑料管外表面温度 T_1 计算公式

$$T_1 = \frac{T_s - T_d}{\alpha_d \left(\frac{D_1}{2\lambda_1} \ln \frac{D_1}{D} + \frac{1}{\alpha_d} \right)} + T_d \quad (7-18)$$

7.6.3 计算公式中，气象条件准数 $A = \frac{T_s - T_1}{T_s - T_d}$ 表示在管道表面上结露可能程度的准数。气象条件准数 $A < 0$ 时，表示不结露； $A > 0$ 时，查找本图集32~33页“防结露厚度表”。 T_1 为塑料管与绝热层界面处温度，查本图集28页“防结露塑料管外表面温度 T_1 表”。

7.7 金属平壁设备防结露绝热层厚度计算

7.7.1 绝热层厚度 δ 计算公式

$$\delta = \frac{K_d \lambda}{\alpha_d} \cdot \frac{T_s - T_0}{T_s - T_d} \quad (7-19)$$

7.7.2 计算结果见本图集31页

编制说明（七）

图集号	12YS11
页次	09

序号	城市名称	年平均温度 Ta(℃)	极端平均 最低温度 Ta(℃)	夏季空调 干球温度 Ta(℃)	相应露点 温度 Td(℃)
1	天津市	12.7	-14.6	33.9	29.1
2	河北省				
2.1	石家庄	13.4	-17.3	35.1	29.8
2.2	唐山	11.5	-18.4	32.9	28.3
2.3	邢台	13.9	-17.2	35.1	29.8
2.4	保定	12.9	-17.1	34.8	29.6
2.5	张家口	8.8	-23.2	32.1	24.4
2.6	承德	9.1	-21.4	32.7	26.7
2.7	秦皇岛	11.0	-18.2	30.6	26.7
2.8	沧州	12.9	-16.0	34.3	30.1
2.9	廊坊	12.2	-19.6	34.4	29.5
2.10	衡水	12.5	-18.8	34.8	29.9
3	山西省				
3.1	太原	10.0	-21.9	31.5	26.1
3.2	大同	7.0	-25.7	30.9	23.3
3.3	阳泉	11.3	-16.2	32.8	26.7
3.4	运城	14.0	-15.5	35.8	28.7

序号	城市名称	年平均温度 Ta(℃)	极端平均 最低温度 Ta(℃)	夏季空调 干球温度 Ta(℃)	相应露点 温度 Td(℃)
3.5	晋城	11.8	-15.5	32.7	27.6
3.6	朔州	3.9	-34.2	29.0	23.3
3.7	晋中	8.8	-19.8	30.8	25.1
3.8	忻州	9.0	-23.3	31.8	25.3
3.9	临汾	12.6	-19.0	34.6	28.3
3.10	吕梁	9.1	-21.8	32.4	25.6
4	内蒙古自治区				
4.1	呼和浩特	6.7	-27.6	30.6	22.0
4.2	包头	7.2	-26.9	31.7	21.9
4.3	赤峰	7.5	-26.3	32.7	25.3
4.4	通辽	6.6	-27.7	32.3	26.9
4.5	东胜	6.2	-25.8	29.1	20.4
4.6	满洲里	-0.7	-37.4	29.0	23.1
4.7	海拉尔	-1.0	-41.9	29.0	23.0
4.8	临河	8.1	-26.3	32.7	23.5
4.9	集宁	4.3	-28.7	28.2	20.9
4.10	乌兰浩特	5.0	-30.3	31.8	25.8

各地气象参数表(一)

序号	城市名称	年平均温度 Ta(°C)	极端平均 最低温度 Ta(°C)	夏季空调 干球温度 Ta(°C)	相应露点 温度 Td(°C)
4.11	二连浩特	4.0	-33.8	33.2	20.3
4.12	锡林浩特	2.6	-35.7	31.1	22.8
4.13	巴彦浩特	7.3	-24.8	29.6	16.3
4.14	乌达	8.9	-23.1	32.8	19.9
5	山东省				
5.1	济南	14.7	-14.5	34.7	28.9
5.2	青岛	12.7	-14.6	29.4	26.0
5.3	淄博	13.2	-17.2	34.6	29.8
5.4	烟台	12.7	-10.4	31.1	27.2
5.5	潍坊	12.5	-15.9	34.2	30.2
5.6	临沂	13.5	-13.5	33.3	29.9
5.7	德州	13.2	-17.4	34.2	29.6
5.8	菏泽	13.8	-13.2	34.4	30.5
5.9	日照	13.0	-11.7	30.0	26.7
5.10	济宁	13.6	-15.8	34.1	29.9
5.11	泰安	12.8	-16.2	33.1	28.9
5.12	滨州	12.6	-17.5	34.0	29.8

序号	城市名称	年平均温度 Ta(°C)	极端平均 最低温度 Ta(°C)	夏季空调 干球温度 Ta(°C)	相应露点 温度 Td(°C)
6	河南省				
6.1	郑州	14.3	-12.0	34.9	30.5
6.2	开封	14.2	-11.8	34.4	30.4
6.3	洛阳	14.7	-11.4	35.4	30.5
6.4	新乡	14.2	-11.6	34.4	30.3
6.5	安阳	14.1	-13.2	34.7	30.1
6.6	三门峡	13.9	-10.6	34.8	28.8
6.7	南阳	14.9	-10.4	34.3	30.6
6.8	商丘	14.1	-12.7	34.6	30.9
6.9	信阳	15.3	-10.6	34.5	30.7
6.10	许昌	14.5	-9.9	35.1	31.2
6.11	驻马店	14.9	-11.4	35.0	31.1
6.12	周口	14.4	-12.3	35.0	31.2

说明：露点温度是根据夏季空气调节室外计算干球温度和最热月平均相对湿度查得。

各地气象参数表(二)

图集号	12YS11
页次	2

环境温度 介质温度 ℃		5									10								
		60			100			150			60			100			150		
管径 (mm)	公称直径 (mm)	绝热层厚 (mm)	热量损失 (W/m)	表面温度 (℃)	绝热层厚 (mm)	热量损失 (W/m)	表面温度 (℃)	绝热层厚 (mm)	热量损失 (W/m)	表面温度 (℃)	绝热层厚 (mm)	热量损失 (W/m)	表面温度 (℃)	绝热层厚 (mm)	热量损失 (W/m)	表面温度 (℃)	绝热层厚 (mm)	热量损失 (W/m)	表面温度 (℃)
15	22	35	8.8	7.8	40	15.1	9.1	50	22.9	10.2	30	8.3	12.8	40	14.5	14.0	50	22.3	15.1
20	27	35	9.6	7.8	45	16.2	9.0	55	24.7	10.2	35	9.1	12.8	45	15.5	13.9	55	24.1	15.1
25	32	35	10.5	7.9	45	17.3	8.9	55	26.3	10.1	35	9.9	12.8	45	16.5	13.8	55	25.6	15.0
32	38	40	11.3	7.8	50	18.6	8.9	60	28.3	10.2	40	10.4	12.6	50	17.8	13.7	60	27.5	15.0
40	45	40	12.2	7.8	50	20.1	8.9	60	30.6	10.2	40	12.2	13.0	50	19.3	13.8	60	29.8	15.1
50	57	45	13.4	7.6	55	22.2	8.8	65	33.8	10.1	40	13.3	12.8	50	22.5	14.1	65	32.9	15.0
65	76	45	16.1	7.8	55	26.5	9.0	70	38.2	10.0	40	16.1	12.9	55	25	13.9	70	37.3	14.9
80	89	45	18.5	8.0	60	28.2	8.9	70	41.0	9.9	40	17.0	12.7	55	28.7	14.1	70	41.7	15.2
100	108	50	19.5	7.7	60	32.1	9.0	75	46.3	10.0	45	19.4	12.8	60	30.7	13.8	75	45.1	14.9
125	133	50	23.7	8.0	60	36.2	9.0	75	52.2	10.1	45	21.8	12.7	60	36.8	14.2	75	50.8	15.0
150	159	50	26.4	7.9	60	40.4	8.9	75	58.1	10.1	45	24.3	12.7	60	41.1	14.2	80	56.7	15.0
200	219	50	31.6	7.7	60	51.8	9.2	80	70.5	10.1	45	31.5	12.8	60	49.6	14.0	80	68.7	14.9
250	273	50	39.3	7.9	65	59.7	9.1	85	81.4	10.1	50	36.1	12.7	65	57.1	13.9	85	79.3	14.9
300	325	55	42.8	7.7	70	65.8	8.9	90	90.2	9.9	50	42.7	12.8	65	66.9	14.1	85	92.0	15.1
350	377	55	49.6	7.8	70	75.5	9.1	90	102.8	10.1	50	49.6	12.9	70	72.3	13.9	90	100.2	15.0
400	426	55	54.8	7.8	70	83.4	9.1	95	108.3	9.9	50	54.9	12.9	70	79.8	13.9	90	110.4	15.0
450	478	55	61.8	7.9	75	87.9	8.9	95	120.4	10.0	55	56.8	12.7	70	89.4	14.0	95	117.4	14.9
500	529	55	63.0	7.7	75	96.7	8.9	95	132.0	10.1	55	62.8	12.7	70	98.4	14.1	95	128.6	15.0

环境 介质 温度 ℃		20									30								
		60			100			150			60			100			150		
公称 直径 (mm)	管道 外径 (mm)	绝热 层厚 (mm)	热量 损失 (W/m)	表面 温度 (℃)	绝热 层厚 (mm)	热量 损失 (W/m)	表面 温度 (℃)	绝热 层厚 (mm)	热量 损失 (W/m)	表面 温度 (℃)	绝热 层厚 (mm)	热量 损失 (W/m)	表面 温度 (℃)	绝热 层厚 (mm)	热量 损失 (W/m)	表面 温度 (℃)	绝热 层厚 (mm)	热量 损失 (W/m)	表面 温度 (℃)
15	22	30	7.4	22.8	40	13.6	24.0	50	21.1	24.8	20	6.4	32.8	35	12.7	34.0	45	20.8	35.2
20	27	30	8.1	22.8	40	15.0	24.1	55	22.8	24.8	25	7.0	32.8	35	13.9	34.0	50	22.4	35.1
25	32	30	8.8	22.8	40	15.9	24.0	55	24.2	24.7	25	7.7	32.8	35	15.3	34.2	50	23.9	35.0
32	38	30	9.6	22.8	45	17.1	23.9	60	26.0	24.8	25	8.5	32.8	40	16.4	34.1	55	25.7	35.0
40	45	30	11.0	23.0	45	18.6	23.9	60	28.2	24.8	25	9.4	32.8	40	17.8	34.1	55	27.8	35.1
50	57	35	11.9	22.7	45	21.8	24.3	60	32.6	25.2	30	10.1	32.5	45	19.5	33.8	60	30.6	34.9
65	76	35	14.5	22.8	50	24.5	23.9	65	36.9	25.0	30	12.4	32.6	45	23.4	34.0	60	36.4	35.2
80	89	40	15.1	22.6	50	27.8	24.2	65	39.5	24.9	30	14.6	32.8	45	24.8	33.8	60	38.9	35.1
100	108	40	17.4	22.6	55	29.6	23.9	70	44.7	25.1	30	16.8	32.9	50	28.4	33.9	70	42.0	34.8
125	133	40	21.6	23.0	55	33.4	23.8	70	50.4	25.1	30	18.6	32.7	50	31.9	33.8	70	47.3	34.8
150	159	40	23.9	22.8	55	39.9	24.2	70	56.2	25.1	30	23.5	33.1	50	38.4	34.2	70	52.8	34.8
200	219	40	31.3	23.0	60	48.0	24.0	75	68.0	25.0	30	27.0	32.6	50	46.0	33.9	70	67.2	35.1
250	273	40	35.6	22.8	60	55.2	23.9	80	78.6	25.0	30	34.7	32.9	55	52.9	33.8	75	77.6	35.1
300	325	40	42.4	22.9	60	64.9	24.0	85	87.0	24.9	30	41.9	33.0	55	62.3	34.0	80	85.9	34.9
350	377	45	44.6	22.7	60	74.9	24.2	85	99.3	25.0	35	42.9	32.7	55	72.1	34.1	80	98.2	35.1
400	426	45	49.3	22.6	65	77.2	23.8	85	109.5	25.1	35	47.5	32.7	55	79.7	34.1	80	108.3	35.1
450	478	45	56.0	22.7	65	86.6	24.0	90	116.2	24.9	35	54.3	32.8	60	83.0	33.9	85	114.7	34.9
500	529	45	62.0	22.8	65	95.5	24.0	90	127.5	25.0	35	60.5	32.8	60	91.7	33.7	85	125.9	35.0

金属管道

离心玻璃棉保温厚度表(二)

图集号

12YS11

页次

4

环境温度 介质温度 ℃		5						10					
		50			60			50			60		
公称 直径 (mm)	管道 外径 (mm)	绝热 层厚 (mm)	热量 损失 (W/m)	表面 温度 (℃)	绝热 层厚 (mm)	热量 损失 (W/m)	表面 温度 (℃)	绝热 层厚 (mm)	热量 损失 (W/m)	表面 温度 (℃)	绝热 层厚 (mm)	热量 损失 (W/m)	表面 温度 (℃)
15	22	30	7.6	7.5	35	9.1	7.8	30	7.1	12.5	35	8.6	12.8
20	27	35	8.3	7.5	35	9.8	7.8	30	7.8	12.5	35	9.3	12.8
25	32	35	9.0	7.5	35	11.0	8.0	30	8.5	12.5	35	10.1	12.8
32	38	40	9.5	7.4	40	11.9	7.9	35	9.2	12.5	40	10.8	12.7
40	45	40	10.2	7.3	40	12.8	7.9	35	10.0	12.5	40	11.7	12.7
50	57	40	12.2	7.6	45	14.0	7.7	35	11.9	12.7	40	13.8	12.9
65	76	40	14.7	7.7	45	16.8	7.9	40	13.2	12.4	45	15.4	12.6
80	89	40	15.5	7.5	45	17.9	7.7	40	15.2	12.6	45	17.7	12.8
100	108	45	17.7	7.6	50	20.4	7.8	40	17.4	12.7	45	20.2	12.9
125	133	45	20.0	7.5	50	23.0	7.7	40	19.5	12.5	45	22.7	12.8
150	159	45	22.2	7.4	50	25.6	7.7	40	21.7	12.5	45	25.3	12.8
200	219	45	28.9	7.5	50	33.1	7.8	40	28.3	12.6	45	32.8	12.9
250	273	50	33.1	7.4	55	38.0	7.7	45	32.4	12.5	50	37.7	12.8
300	325	50	39.1	7.5	55	44.8	7.9	45	38.4	12.6	50	44.6	12.9
350	377	55	41.7	7.4	60	48.0	7.7	50	40.7	12.4	55	47.5	12.7
400	426	55	46.1	7.4	60	53.1	7.7	50	45.0	12.4	55	52.5	12.7
450	478	55	52.0	7.5	60	59.7	7.7	50	50.9	12.4	55	59.2	12.8
500	529	55	57.4	7.5	60	65.9	7.8	50	56.3	12.5	55	65.5	12.8

环境温度 介质温度 ℃		20						30					
		50			60			50			60		
管径 (mm)	管径 (mm)	绝热层厚 (mm)	热量损失 (W/m)	表面温度 (℃)	绝热层厚 (mm)	热量损失 (W/m)	表面温度 (℃)	绝热层厚 (mm)	热量损失 (W/m)	表面温度 (℃)	绝热层厚 (mm)	热量损失 (W/m)	表面温度 (℃)
15	22	25	6.1	22.5	30	7.6	22.8	15	4.9	32.5	20	6.5	32.8
20	27	25	6.7	22.5	30	8.4	22.8	20	5.4	32.5	25	7.2	32.8
25	32	25	7.3	22.5	30	9.1	22.8	20	6.0	32.5	25	7.8	32.8
32	38	25	8.0	22.5	30	9.8	22.8	20	6.6	32.5	25	8.6	32.8
40	45	25	8.8	22.5	35	10.3	22.6	20	7.4	32.5	25	9.4	32.8
50	57	30	10.1	22.5	35	12.3	22.8	20	8.6	32.5	30	10.5	32.7
65	76	30	12.4	22.6	35	15.0	22.9	20	11.5	32.9	30	12.8	32.7
80	89	30	12.9	22.3	35	15.7	22.7	20	11.5	32.4	30	15.0	32.9
100	108	30	14.8	22.4	40	18.0	22.7	20	13.2	32.4	30	17.3	33.0
125	133	30	18.6	22.7	40	20.2	22.6	20	17.3	32.8	30	19.2	32.8
150	159	30	20.5	22.6	40	24.8	23.0	20	18.8	32.6	30	21.2	32.6
200	219	30	27.0	22.6	40	29.3	22.7	20	25.0	32.6	30	27.9	32.7
250	273	35	30.5	22.5	40	36.9	22.9	25	27.5	32.3	30	35.8	33.0
300	325	35	36.5	22.6	45	39.7	22.7	25	33.4	32.5	35	37.5	32.6
350	377	35	42.9	22.7	45	46.2	22.8	25	39.8	32.6	35	44.3	32.8
400	426	35	47.4	22.6	45	51.1	22.7	25	43.9	32.6	35	49.0	32.7
450	478	40	47.8	22.4	45	58.0	22.8	25	50.8	32.7	35	56.0	32.8
500	529	40	53.1	22.4	45	64.4	22.9	25	57.1	32.7	35	62.4	32.9

环境温度 介质温度 ℃		5						10					
		60			100			60			100		
管径 (mm)	管道 外径 (mm)	绝热 层厚 (mm)	热量 损失 (W/m)	表面 温度 (℃)	绝热 层厚 (mm)	热量 损失 (W/m)	表面 温度 (℃)	绝热 层厚 (mm)	热量 损失 (W/m)	表面 温度 (℃)	绝热 层厚 (mm)	热量 损失 (W/m)	表面 温度 (℃)
15	22	30	7.6	7.8	35	12.9	9.0	25	7.3	12.8	35	12.6	14.0
20	27	30	8.4	7.8	35	14.1	9.0	30	8.0	12.8	35	13.7	14.0
25	32	30	9.2	7.8	35	15.7	9.3	30	8.8	12.8	35	15.0	14.1
32	38	30	10.0	7.8	40	16.8	9.2	30	9.6	12.8	40	16.1	14.0
40	45	35	10.5	7.6	40	18.2	9.2	30	9.7	12.9	40	17.5	14.0
50	57	35	12.6	7.9	45	20.0	8.9	35	11.6	12.6	45	19.1	13.7
65	76	35	15.3	8.0	45	24.0	9.1	35	14.0	12.7	45	23.0	13.9
80	89	35	16.0	7.7	45	25.5	8.9	35	16.4	13.0	45	26.4	14.2
100	108	40	18.3	7.8	50	29.1	9.0	35	18.8	13.0	45	27.9	13.8
125	133	40	20.5	7.7	50	32.8	8.9	35	21.0	12.9	45	33.9	14.2
150	159	40	25.3	8.0	50	36.5	8.8	35	23.2	12.8	45	37.8	14.1
200	219	40	29.8	7.7	50	47.2	9.0	35	30.5	12.9	50	45.2	13.9
250	273	40	37.6	7.9	55	54.3	8.9	40	34.6	12.7	50	56.2	14.1
300	325	45	40.4	7.7	55	64.0	9.1	40	41.2	12.8	55	61.3	13.9
350	377	45	47.1	7.8	60	68.5	8.8	40	48.3	12.9	55	70.9	14.0
400	426	45	52.0	7.8	60	75.7	8.8	40	53.4	12.9	55	78.4	14.0
450	478	45	59.0	7.9	60	85.2	9.0	45	54.3	12.7	55	88.4	14.2
500	529	45	65.5	7.9	60	94.1	9.0	45	60.3	12.7	55	90.1	13.9

环境温度 介质温度 ℃		20						30					
		60			100			60			100		
公称 直径 (mm)	管道 外径 (mm)	绝热 层厚 (mm)	热量 损失 (W/m)	表面 温度 (℃)	绝热 层厚 (mm)	热量 损失 (W/m)	表面 温度 (℃)	绝热 层厚 (mm)	热量 损失 (W/m)	表面 温度 (℃)	绝热 层厚 (mm)	热量 损失 (W/m)	表面 温度 (℃)
15	22	25	6.5	22.8	30	11.9	24.0	20	5.6	32.8	30	11.1	34.0
20	27	25	7.2	22.8	35	13.0	24.0	20	6.2	32.8	30	12.2	34.0
25	32	25	7.9	22.8	35	14.1	24.0	20	6.9	32.8	30	13.3	34.0
32	38	25	8.6	22.8	35	15.9	24.4	20	7.6	32.8	30	14.3	34.0
40	45	25	9.5	22.8	35	17.2	24.3	20	8.5	32.8	35	15.4	33.8
50	57	30	10.6	22.6	40	18.8	24.0	20	9.9	32.8	35	18.4	34.2
65	76	30	12.9	22.7	40	22.7	24.1	25	11.4	32.6	40	20.3	33.7
80	89	30	15.2	23.0	40	24.0	23.9	25	13.6	32.9	40	23.4	34.0
100	108	30	17.5	23.0	45	27.4	23.9	25	15.7	32.9	40	26.8	34.1
125	133	30	19.4	22.8	45	30.8	23.8	25	17.2	32.6	40	30.1	33.9
150	159	30	21.4	22.7	45	37.4	24.3	25	22.4	33.1	40	33.4	33.8
200	219	30	28.2	22.8	45	44.6	23.9	25	25.0	32.5	40	43.6	34.0
250	273	30	36.3	23.0	45	55.8	24.2	25	32.6	32.8	45	49.8	33.8
300	325	35	38.1	22.7	50	60.4	23.9	25	39.7	32.9	45	59.1	33.9
350	377	35	44.8	22.8	50	70.1	24.1	25	47.4	33.1	45	68.9	34.1
400	426	35	49.5	22.8	50	77.5	24.1	25	52.2	33.0	45	76.2	34.1
450	478	35	56.6	22.9	50	87.7	24.2	30	50.5	32.6	45	86.4	34.2
500	529	35	63.2	22.9	50	88.7	23.9	30	56.5	32.7	45	86.7	33.8

环境温度 介质温度 ℃		5									10								
		60			100			150			60			100			150		
公称 直径 (mm)	管道 外径 (mm)	绝热 层厚 (mm)	热量 损失 (W/m)	表面 温度 (℃)	绝热 层厚 (mm)	热量 损失 (W/m)	表面 温度 (℃)	绝热 层厚 (mm)	热量 损失 (W/m)	表面 温度 (℃)	绝热 层厚 (mm)	热量 损失 (W/m)	表面 温度 (℃)	绝热 层厚 (mm)	热量 损失 (W/m)	表面 温度 (℃)	绝热 层厚 (mm)	热量 损失 (W/m)	表面 温度 (℃)
15	22	35	8.9	7.8	45	15.4	9.2	55	22.5	9.7	30	8.4	12.8	40	14.7	14.0	50	22.9	15.2
20	27	35	9.7	7.8	45	16.6	9.1	60	24.3	9.7	35	9.2	12.8	45	15.9	14.0	55	24.7	15.2
25	32	35	10.7	7.9	45	17.7	9.0	60	27.0	10.3	35	10.0	12.8	45	16.9	13.9	55	26.3	15.1
32	38	40	11.5	7.9	50	19.0	9.0	65	27.8	9.8	40	10.6	12.6	50	18.2	13.8	60	28.3	15.2
40	45	40	12.4	7.8	50	20.6	9.0	65	30.0	9.8	40	11.4	12.6	50	19.7	13.9	60	30.6	15.2
50	57	45	13.6	7.7	55	22.7	8.9	70	33.2	9.8	40	13.5	12.9	50	23.0	14.2	65	33.8	15.1
65	76	45	16.4	7.8	55	27.1	9.1	70	39.2	10.1	40	16.4	13.0	55	25.9	13.9	70	38.2	15.0
80	89	45	17.4	7.6	55	28.9	8.9	70	42.0	10.1	40	17.3	12.8	55	29.3	14.2	70	41.0	14.9
100	108	50	19.9	7.7	60	32.8	9.1	75	47.5	10.2	45	19.8	12.8	60	31.4	13.9	75	46.3	15.1
125	133	50	22.4	7.7	60	37.0	9.0	80	51.2	9.8	45	22.2	12.8	60	35.4	13.9	75	52.1	15.1
150	159	50	26.9	7.9	60	41.3	9.0	80	57.1	9.9	45	24.8	12.7	60	39.5	13.9	75	58.1	15.1
200	219	50	32.2	7.8	65	49.9	8.9	85	69.2	9.9	45	32.1	12.8	60	50.7	14.1	80	70.5	15.1
250	273	55	37.0	7.7	70	57.5	8.8	90	79.9	9.9	50	36.8	12.7	65	58.4	14.0	85	81.4	15.1
300	325	55	43.7	7.8	70	67.2	9.0	90	92.6	10.1	50	43.5	12.8	65	68.4	14.2	90	90.2	14.9
350	377	55	50.5	7.9	70	77.2	9.1	95	100.9	9.9	50	50.6	12.9	70	73.9	14.0	90	102.8	15.1
400	426	55	55.8	7.9	75	80.3	8.9	95	111.1	10.0	50	55.9	12.9	70	81.6	14.0	95	108.3	14.9
450	478	60	58.2	7.7	75	89.8	9.0	95	123.5	10.1	50	57.9	12.7	70	91.4	14.1	95	120.4	15.0
500	529	60	64.2	7.7	75	98.8	9.0	95	129.5	9.9	50	64.0	12.8	70	94.6	13.9	95	131.9	15.1

环境温度 介质温度 ℃		20									30								
		60			100			150			60			100			150		
公称 直径 (mm)	管道 外径 (mm)	绝热 层厚 (mm)	热量 损失 (W/m)	表面 温度 (℃)	绝热 层厚 (mm)	热量 损失 (W/m)	表面 温度 (℃)	绝热 层厚 (mm)	热量 损失 (W/m)	表面 温度 (℃)	绝热 层厚 (mm)	热量 损失 (W/m)	表面 温度 (℃)	绝热 层厚 (mm)	热量 损失 (W/m)	表面 温度 (℃)	绝热 层厚 (mm)	热量 损失 (W/m)	表面 温度 (℃)
15	22	25	7.5	22.8	40	13.8	24.0	50	21.6	24.9	20	6.4	32.8	35	12.9	34.0	45	21.3	35.3
20	27	30	8.2	22.8	40	15.3	24.2	55	23.4	24.9	25	7.1	32.8	35	14.1	34.0	50	23.0	35.2
25	32	30	8.9	22.8	40	16.3	24.1	55	24.9	24.9	25	7.8	32.8	35	15.6	34.3	50	24.5	35.2
32	38	30	9.7	22.8	45	17.5	24.0	60	26.7	24.9	25	8.5	32.8	40	16.8	34.2	55	26.3	35.1
40	45	30	11.2	23.1	45	19.0	24.0	60	28.9	24.9	25	9.4	32.8	40	18.2	34.1	55	28.5	35.2
50	57	35	12.1	22.8	50	20.9	23.8	65	31.9	24.9	30	10.4	32.6	45	19.9	33.9	60	31.5	35.1
65	76	35	14.7	22.9	50	25.0	24.0	65	37.9	25.2	30	12.6	32.7	45	24.0	34.1	65	35.6	34.9
80	89	35	15.4	22.6	50	26.6	23.8	65	40.5	25.0	30	14.8	32.9	45	25.4	33.9	65	40.0	35.2
100	108	35	17.7	22.7	55	30.3	24.0	75	43.8	24.8	30	17.1	32.9	50	29.0	34.0	70	43.1	34.9
125	133	35	22.0	23.0	55	34.2	23.9	75	49.3	24.8	30	19.0	32.7	50	32.7	33.9	70	48.6	34.9
150	159	35	24.4	22.9	55	38.1	23.9	75	55.0	24.9	30	20.9	32.6	50	36.4	33.8	70	54.2	34.9
200	219	40	28.8	22.6	55	49.1	24.1	75	69.8	25.2	30	27.6	32.7	50	47.1	34.0	75	65.7	34.9
250	273	40	36.3	22.8	60	56.5	24.0	80	80.6	25.1	30	35.4	32.9	55	54.1	33.9	80	75.8	34.8
300	325	40	43.3	23.0	60	66.4	24.1	85	89.3	25.0	35	37.3	32.6	55	63.8	34.1	80	88.2	35.0
350	377	45	45.5	22.7	65	71.5	23.9	90	97.2	24.8	35	43.8	32.7	60	68.4	33.8	85	95.8	34.9
400	426	45	50.3	22.7	65	79.0	23.9	90	107.2	24.9	35	48.4	32.7	60	75.6	33.8	85	105.7	34.9
450	478	45	57.0	22.8	65	88.6	24.0	90	119.3	25.0	35	55.3	32.8	60	85.0	33.9	85	117.8	35.0
500	529	45	63.3	22.8	65	97.7	24.1	90	103.8	25.1	35	61.7	32.9	60	93.8	34.0	85	129.3	35.1

环境温度 介质温度 管径 (mm)		5			10			20			30														
		60		80	60		80	60		80	60		80												
公称 外径 (mm)	管道 内径 (mm)	绝热 层厚 (mm)	热量 损失 (W/m)	表面 温度 (°C)	绝热 层厚 (mm)	热量 损失 (W/m)	表面 温度 (°C)	绝热 层厚 (mm)	热量 损失 (W/m)	表面 温度 (°C)	绝热 层厚 (mm)	热量 损失 (W/m)	表面 温度 (°C)	绝热 层厚 (mm)	热量 损失 (W/m)	表面 温度 (°C)	绝热 层厚 (mm)	热量 损失 (W/m)	表面 温度 (°C)	绝热 层厚 (mm)	热量 损失 (W/m)	表面 温度 (°C)			
20	15.4	30	7.8	7.8	35	10.4	8.4	30	7.4	12.8	30	10.0	13.4	25	6.6	22.8	30	9.2	23.4	20	5.7	32.8	25	8.4	33.4
25	20.0	30	8.5	7.8	35	11.3	8.4	30	8.1	12.8	35	10.9	13.4	25	7.3	22.8	30	10.2	23.4	20	6.3	32.8	25	9.3	33.4
32	26.2	30	9.5	7.8	35	12.7	8.5	30	9.1	12.8	35	12.2	13.4	25	8.2	22.8	30	11.3	23.4	20	7.1	32.8	30	10.3	33.4
40	32.6	30	10.5	7.9	35	13.7	8.4	30	10.1	12.8	35	12.9	13.2	25	9.1	22.8	30	12.4	23.4	20	8.0	32.8	30	10.3	33.4
50	40.8	30	11.7	7.9	35	15.1	8.4	30	10.8	12.7	35	14.2	13.2	25	10.0	22.8	30	13.7	23.4	20	9.0	32.8	30	13.1	33.6
63	51.4	30	13.4	8.1	35	17.1	8.6	30	12.4	12.8	35	16.2	13.4	25	11.5	22.9	30	15.8	23.6	20	10.4	32.8	30	13.5	33.1
75	61.4	30	13.4	7.6	35	18.9	8.7	30	13.8	12.9	35	17.9	13.5	25	13.0	23.0	30	17.6	23.7	20	11.9	33.0	30	15.0	33.2
90	73.6	30	15.3	7.8	35	19.3	8.3	30	14.1	12.6	35	18.3	13.1	25	13.2	22.6	30	17.9	23.3	20	11.9	32.5	30	17.4	33.4
110	90.0	30	17.7	7.7	35	21.0	8.2	30	17.6	13.0	35	22.2	13.6	25	17.0	23.1	30	19.6	23.2	20	16.1	33.2	30	19.1	33.3

塑料管道
离心玻璃棉保温厚度表

图集号 12YS11
页次 11

环境温度 介质温度 ℃		5						10						20						30					
		50			60			50			60			50			60			50			60		
公称 外径 (mm)	管道 内径 (mm)	绝热 层厚 (mm)	热量 损失 (W/m)	表面 温度 (℃)	绝热 层厚 (mm)	热量 损失 (W/m)	表面 温度 (℃)	绝热 层厚 (mm)	热量 损失 (W/m)	表面 温度 (℃)	绝热 层厚 (mm)	热量 损失 (W/m)	表面 温度 (℃)	绝热 层厚 (mm)	热量 损失 (W/m)	表面 温度 (℃)	绝热 层厚 (mm)	热量 损失 (W/m)	表面 温度 (℃)	绝热 层厚 (mm)	热量 损失 (W/m)	表面 温度 (℃)	绝热 层厚 (mm)	热量 损失 (W/m)	表面 温度 (℃)
20	15.4	25	7.6	8.4	30	8.0	7.8	20	7.2	13.4	30	7.6	12.8	20	6.2	23.4	25	6.7	22.8	20	5.0	33.4	20	5.8	32.8
25	20.0	25	8.4	8.4	30	8.8	7.8	20	8.0	13.4	30	8.3	12.8	20	6.9	23.4	25	7.4	22.8	20	5.7	33.4	20	6.4	32.8
32	26.2	25	9.5	8.4	30	9.8	7.8	20	9.0	13.4	30	9.3	12.8	20	7.9	23.4	25	8.3	22.8	20	6.6	33.4	20	7.3	32.8
40	32.6	25	10.6	8.4	30	11.1	8.0	20	10.0	13.4	30	10.2	12.8	20	8.9	23.4	25	9.2	22.8	20	7.6	33.4	20	8.1	32.8
50	40.8	25	11.8	8.4	30	12.3	8.1	20	11.3	13.4	30	11.3	12.8	20	10.1	23.4	25	10.3	22.8	20	8.8	33.4	20	9.2	32.8
63	51.4	25	13.4	8.4	35	12.7	7.7	20	12.8	13.4	30	13.0	13.0	20	11.7	23.4	25	12.0	23.0	20	10.4	33.4	20	10.7	32.9
75	61.4	25	14.8	8.4	35	14.1	7.8	20	14.2	13.4	30	14.5	13.0	20	13.1	23.4	25	13.5	23.1	20	11.8	33.4	20	12.3	33.1
90	73.6	25	16.5	8.4	35	16.1	7.9	20	16.0	13.4	30	14.8	12.7	20	14.8	23.4	25	13.7	22.7	20	13.5	33.4	20	12.3	32.6
110	90.0	25	18.7	8.4	35	17.6	7.8	20	18.2	13.4	30	16.2	12.6	20	17.1	23.4	25	15.1	22.6	20	15.8	33.4	20	13.6	32.5

塑料管道
闭孔橡塑泡沫保温厚度表

图集号 12YS11
页次 12

环境温度 介质温度 管径 (mm)		5			10			20			30														
		60		80	60		80	60		80	60		80												
公称 外径 (mm)	管道 内径 (mm)	绝热 层厚 (mm)	热量 损失 (W/m)	表面 温度 (°C)	绝热 层厚 (mm)	热量 损失 (W/m)	表面 温度 (°C)	绝热 层厚 (mm)	热量 损失 (W/m)	表面 温度 (°C)	绝热 层厚 (mm)	热量 损失 (W/m)	表面 温度 (°C)	绝热 层厚 (mm)	热量 损失 (W/m)	表面 温度 (°C)	绝热 层厚 (mm)	热量 损失 (W/m)	表面 温度 (°C)	绝热 层厚 (mm)	热量 损失 (W/m)	表面 温度 (°C)			
20	15.4	30	7.9	7.8	35	10.5	8.4	30	7.5	12.8	35	10.1	13.4	25	6.7	22.8	30	9.3	23.4	20	5.7	32.8	25	8.5	33.4
25	20.0	30	8.6	7.8	35	11.5	8.4	30	8.2	12.8	35	11.1	13.4	25	7.4	22.8	30	10.3	23.4	20	6.4	32.8	25	9.4	33.4
32	26.2	30	9.6	7.8	35	12.9	8.5	30	9.1	12.8	35	12.3	13.4	25	8.2	22.8	30	11.5	23.4	20	7.2	32.8	30	10.4	33.4
40	32.6	30	10.7	7.9	35	13.0	8.5	30	10.1	12.8	35	13.2	13.3	25	9.1	22.8	30	12.6	23.5	20	8.0	32.8	30	11.6	33.4
50	40.8	30	11.9	8.0	35	15.3	8.5	30	11.0	12.7	35	14.5	13.3	25	10.2	22.8	30	14.0	23.5	20	9.0	32.8	30	13.4	33.7
63	51.4	35	12.3	7.6	35	17.4	8.7	30	12.6	12.9	35	16.5	13.5	25	11.7	22.9	30	16.1	23.7	20	10.6	32.9	30	13.7	33.1
75	61.4	35	13.6	7.7	35	17.5	8.2	30	14.1	13.0	35	18.2	13.6	25	13.2	23.0	30	16.0	23.1	20	12.1	33.0	30	15.3	33.2
90	73.6	35	15.6	7.8	35	19.7	8.4	30	14.4	12.6	35	18.7	13.2	25	13.4	22.6	30	18.3	23.3	20	12.1	32.5	30	17.8	33.5
110	90.0	35	17.0	7.7	35	21.4	8.2	30	17.9	13.1	35	22.6	13.6	25	14.7	22.5	30	19.9	23.2	20	16.4	33.2	30	19.5	33.3

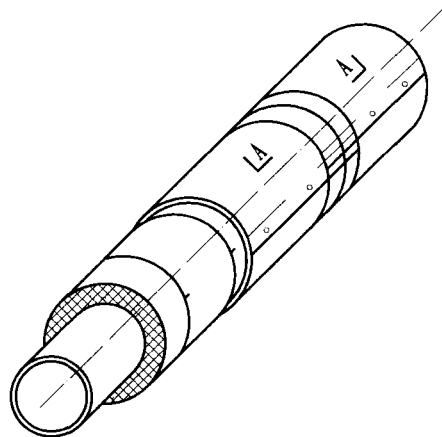
塑料管道
岩棉与矿渣棉保温厚度表

图集号 12YS11
页次 13

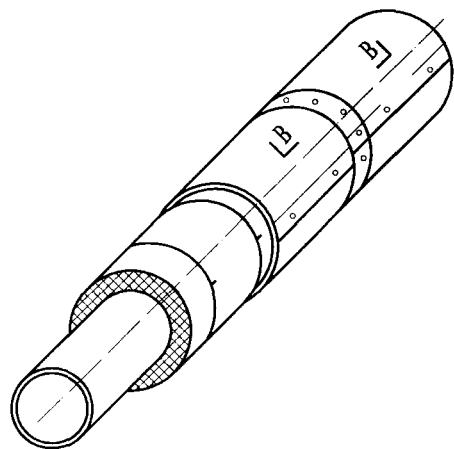
绝热层材料		环境温度 ℃		5		10		20		30		40			
		介质 温度 ℃		60		100		60		100		60		100	
		绝热层厚度 热量损失 表面温度 ℃		60		100		60		100		60		100	
离心玻璃棉	绝热层厚度(mm)	60	80	55	75	45	70	35	60	25	55				
	热量损失(W/m)	32.5	46.5	32.5	46.5	32.5	46.5	32.5	46.5	32.5	46.5				
	表面温度(℃)	7.8	9.0	12.8	14.0	22.8	24.0	32.8	34.0	42.8	44.0				
闭孔橡塑泡沫	绝热层厚度(mm)	65		60		45		35		25					
	热量损失(W/m)	32.5		32.5		32.5		32.5		32.5					
	表面温度(℃)	7.8		12.8		22.8		32.8		42.8					
聚苯乙烯泡沫	绝热层厚度(mm)	75		65		55		40		25					
	热量损失(W/m)	32.5		32.5		32.5		32.5		32.5					
	表面温度(℃)	7.8		12.8		22.8		32.8		42.8					
岩棉与矿渣棉	绝热层厚度(mm)	70	90	65	90	50	80	40	70	25	60				
	热量损失(W/m)	32.5	46.5	32.5	46.5	32.5	46.5	32.5	46.5	32.5	46.5				
	表面温度(℃)	7.8	9.0	12.8	14.0	22.8	24.0	32.8	34.0	42.8	44.0				
硅酸铝棉	绝热层厚度(mm)	80	105	75	100	60	90	45	80	30	70				
	热量损失(W/m)	32.5	46.5	32.5	46.5	32.5	46.5	32.5	46.5	32.5	46.5				
	表面温度(℃)	7.8	9.0	12.8	14.0	22.8	24.0	32.8	34.0	42.8	44.0				

金属设备保温绝热层厚度表

图集号 12YS11
页次 14



(1) 金属保护层



(2) 玻璃钢或铝箔玻璃钢薄板保护层

面漆

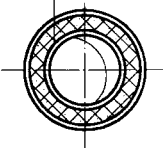
抽芯铆钉或自攻螺钉

金属薄钢板

胶带或镀锌铁丝

保温材料制品

管道



面漆

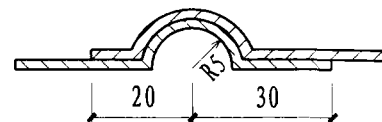
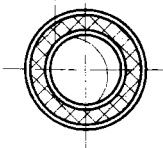
抽芯铆钉

玻璃钢或铝箔玻璃钢薄板

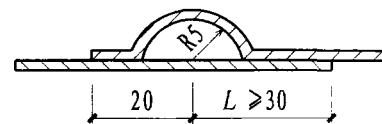
胶带或镀锌铁丝

保温材料制品

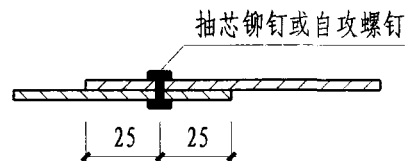
管道



A-A (1)



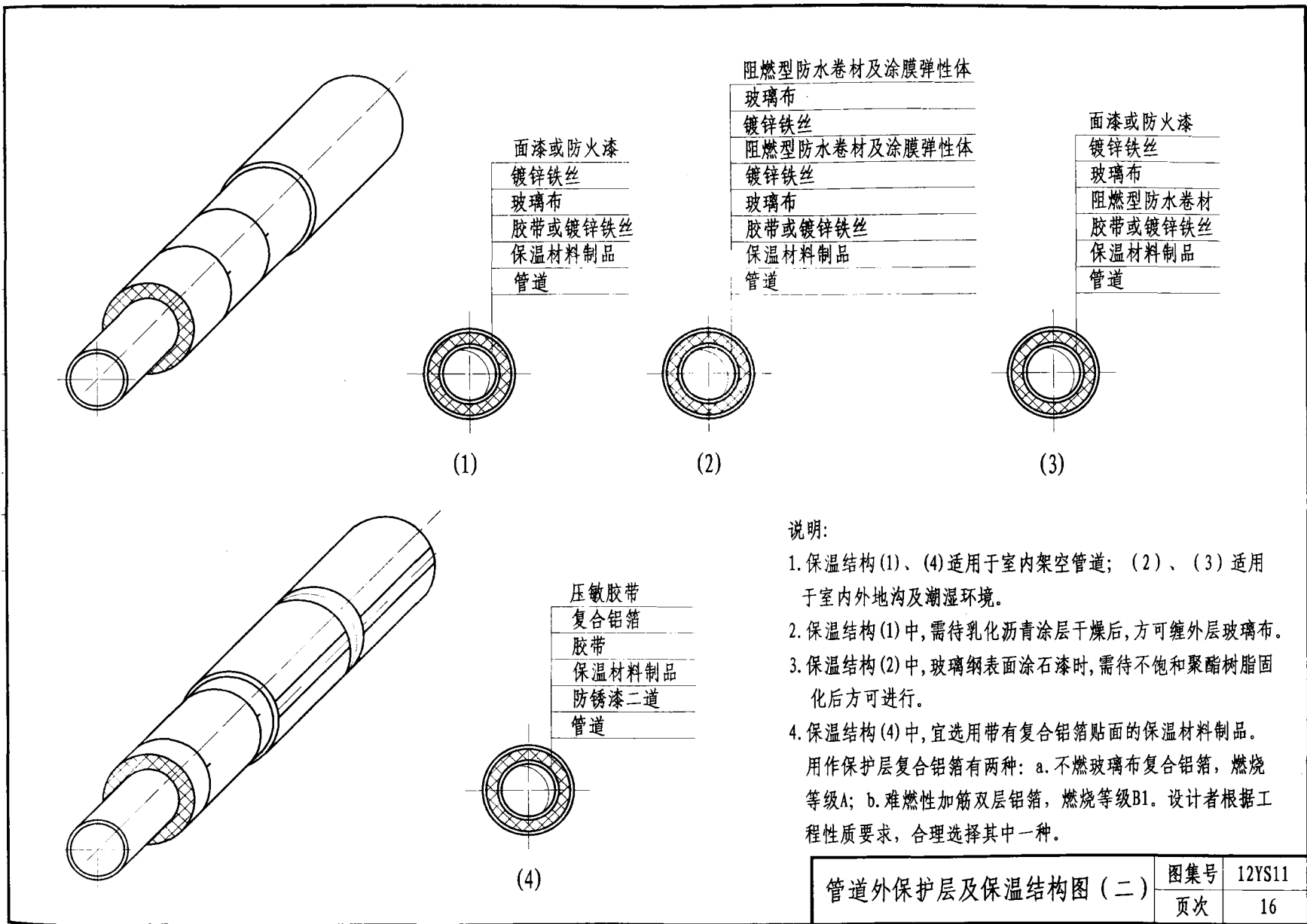
A-A (2)



B-B

说明:

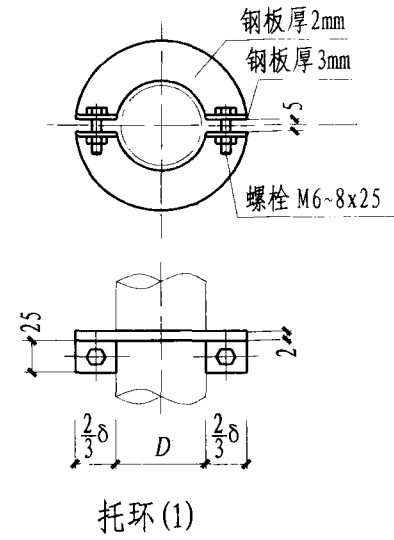
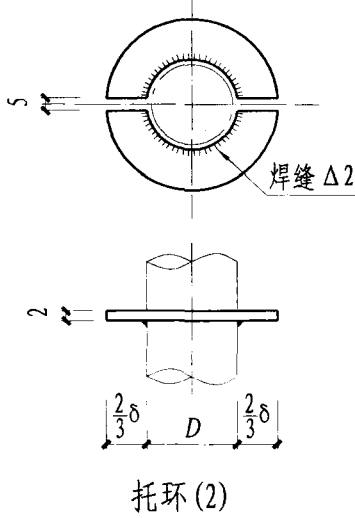
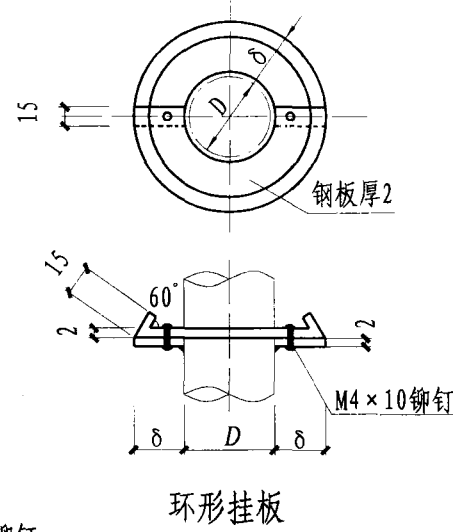
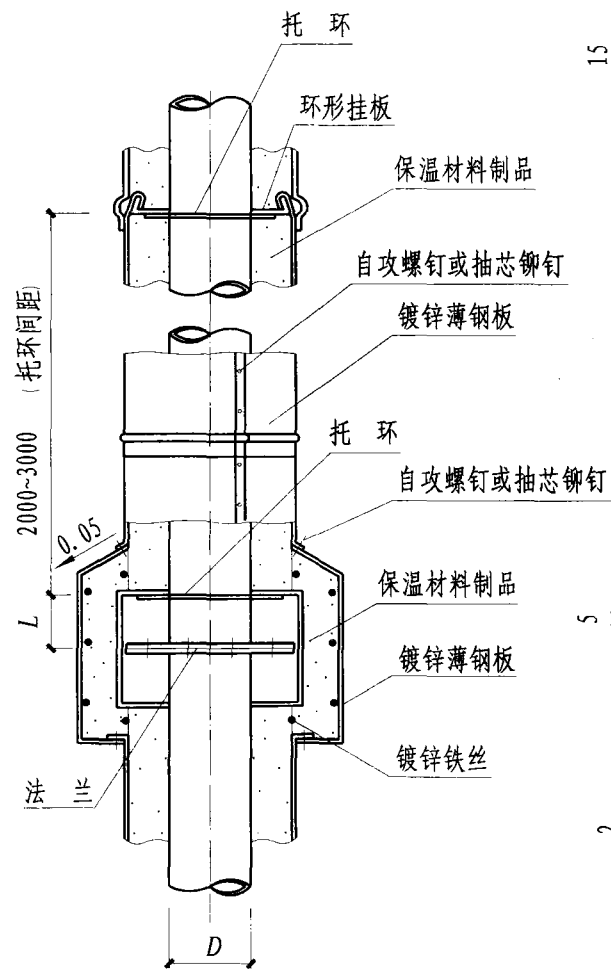
1. (1)、(2)型适用于室内架空管道。
2. A-A(2)断面为考虑管道伸缩的连接方式,长度L由管段伸缩量决定,伸缩缝间距3.5~5m。
3. 玻璃钢和铝箔玻璃钢薄板保护层接缝处应用粘合剂粘合密封。



说明:

1. 保温结构(1)、(4)适用于室内架空管道; (2)、(3)适用于室外地沟及潮湿环境。
2. 保温结构(1)中, 需待乳化沥青涂层干燥后, 方可缠外层玻璃布。
3. 保温结构(2)中, 玻璃钢表面涂石漆时, 需待不饱和聚酯树脂固化后方可进行。
4. 保温结构(4)中, 宜选用带有复合铝箔贴面的保温材料制品。用作保护层复合铝箔有两种: a. 不燃玻璃布复合铝箔, 燃烧等级A; b. 难燃性加筋双层铝箔, 燃烧等级B1。设计者根据工程性质要求, 合理选择其中一种。

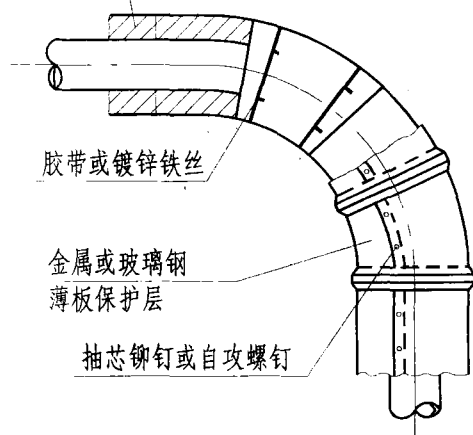
管道外保护层及保温结构图(二)	图集号	12YS11
	页次	16



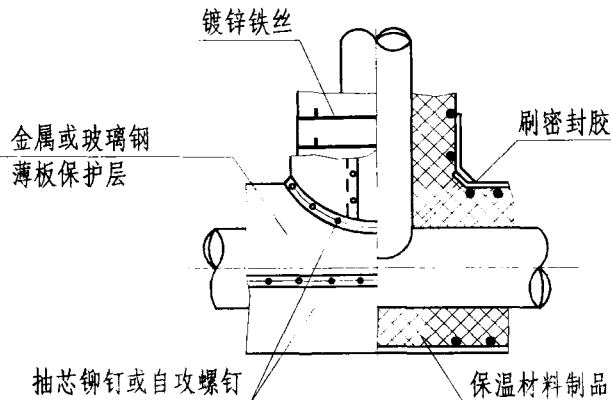
说明:

1. 管道不准焊接时应采用托环(1), 管道允许焊接时应采用托环(2)。
2. 环型挂板仅用于钩挂金属保护层。若采用复合保温层时, 其作法同水平管道。
3. 间距 δ 为保温层厚度; D 为保温管外径; L 为法兰装卸螺栓间隙。
4. 垂直管道法兰保温和金属保护罩做法同本图集20页, 但其上端板面应有5%斜坡, 且接缝处要由临近金属保护层板下缘翻边盖上。

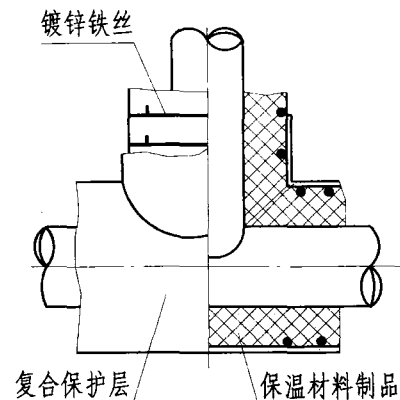
保温材料制品



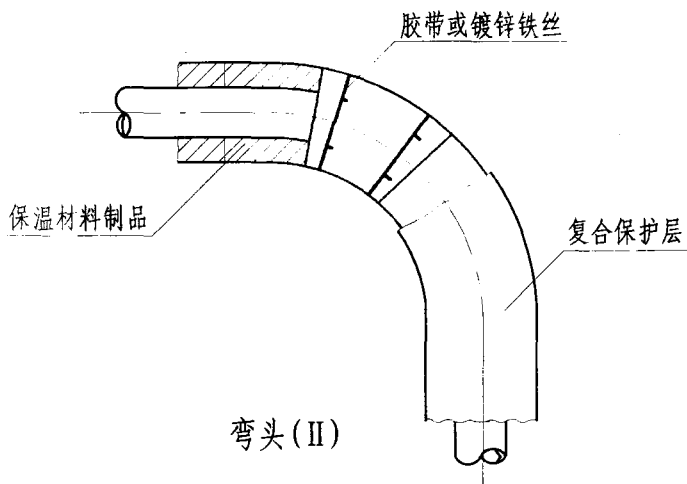
弯头 (I)



三通 (I)



三通 (II)



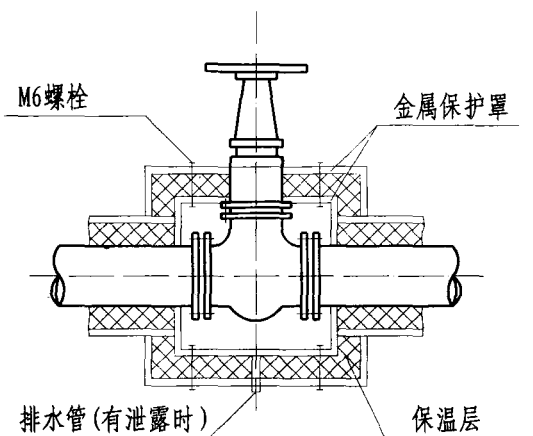
弯头 (II)

说明:

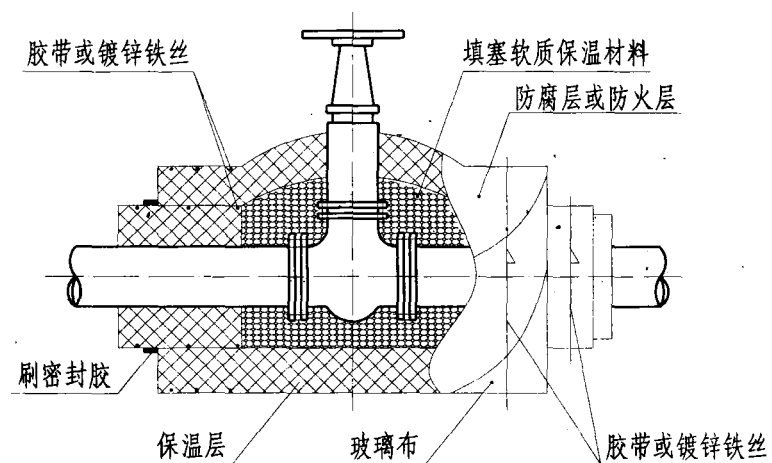
1. 弯头 (I) 为金属或铝箔玻璃钢薄板保护层; 弯头 (II) 为玻璃布保护层。其做法与直管保温相同。
2. 弯头保温层及金属或铝箔玻璃钢薄板保护层, 应按弯管管径大小分节施工。
3. 玻璃布保护层外需刷防火漆二道。

弯头、三通保温结构图

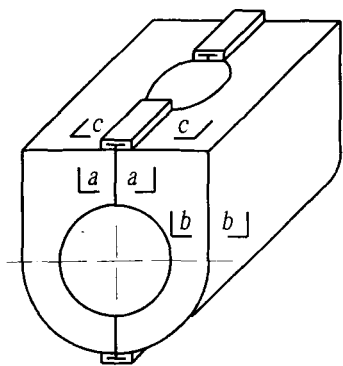
图集号	12YS11
页	18



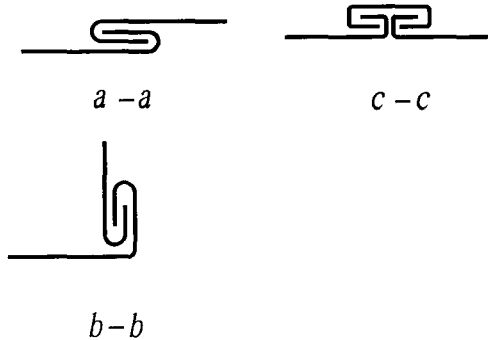
可拆阀门保温结构图



不可拆阀门保温结构图



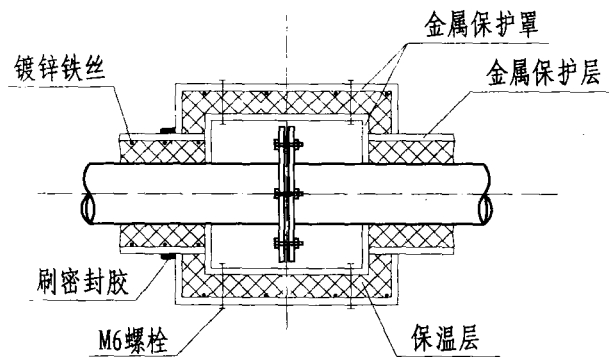
阀门用金属保温罩



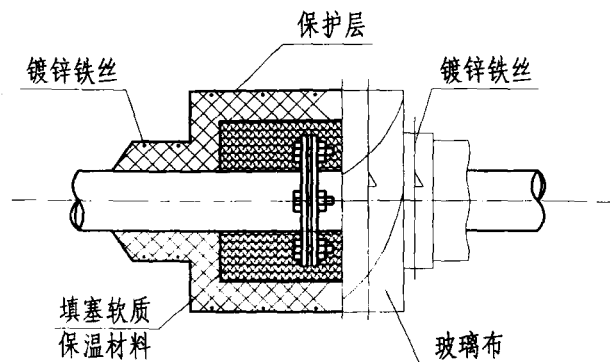
说明:

1. 阀门保温厚度与连接管道保温层厚度相同。
2. 阀门保温用于室外或地沟时，其保护层做法应与室外或地沟管道保护层做法相同。
3. 管道外皮防腐、保护层外皮防腐与直管防腐相同。

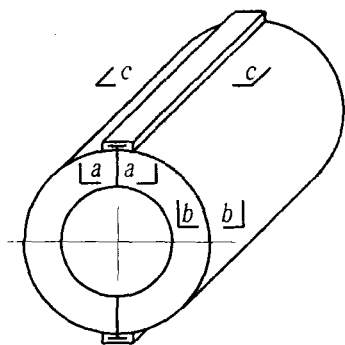
阀门保温结构图	图集号	12YS11
	页	19



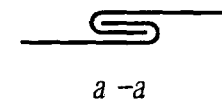
可拆法兰保温结构图



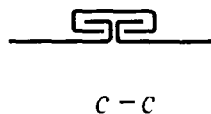
不可拆法兰保温结构图



法兰用金属保温罩



a-a



c-c



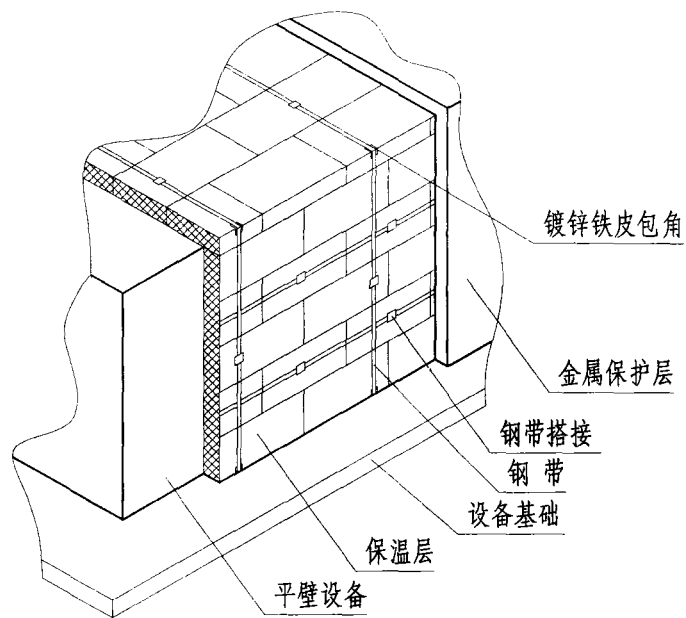
b-b

说明:

1. 法兰保温厚度与连接管道保温层厚度相同。
2. 法兰保温用于室外或地沟时，其保护层做法应与室外或地沟管道保护层做法相同。
3. 管道外皮防腐、保护层外皮防腐与直管防腐相同。

法兰保温结构图

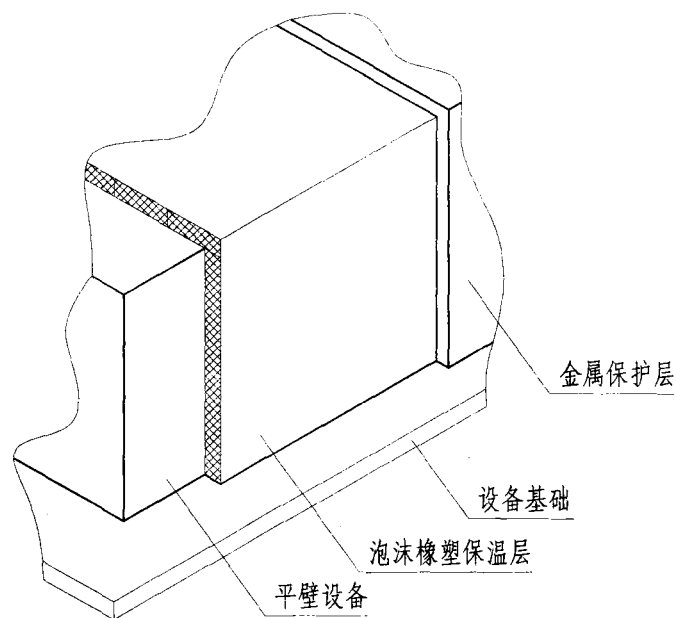
图集号	12YS11
页	20



钢带平壁结构

说明（钢带平壁结构）：

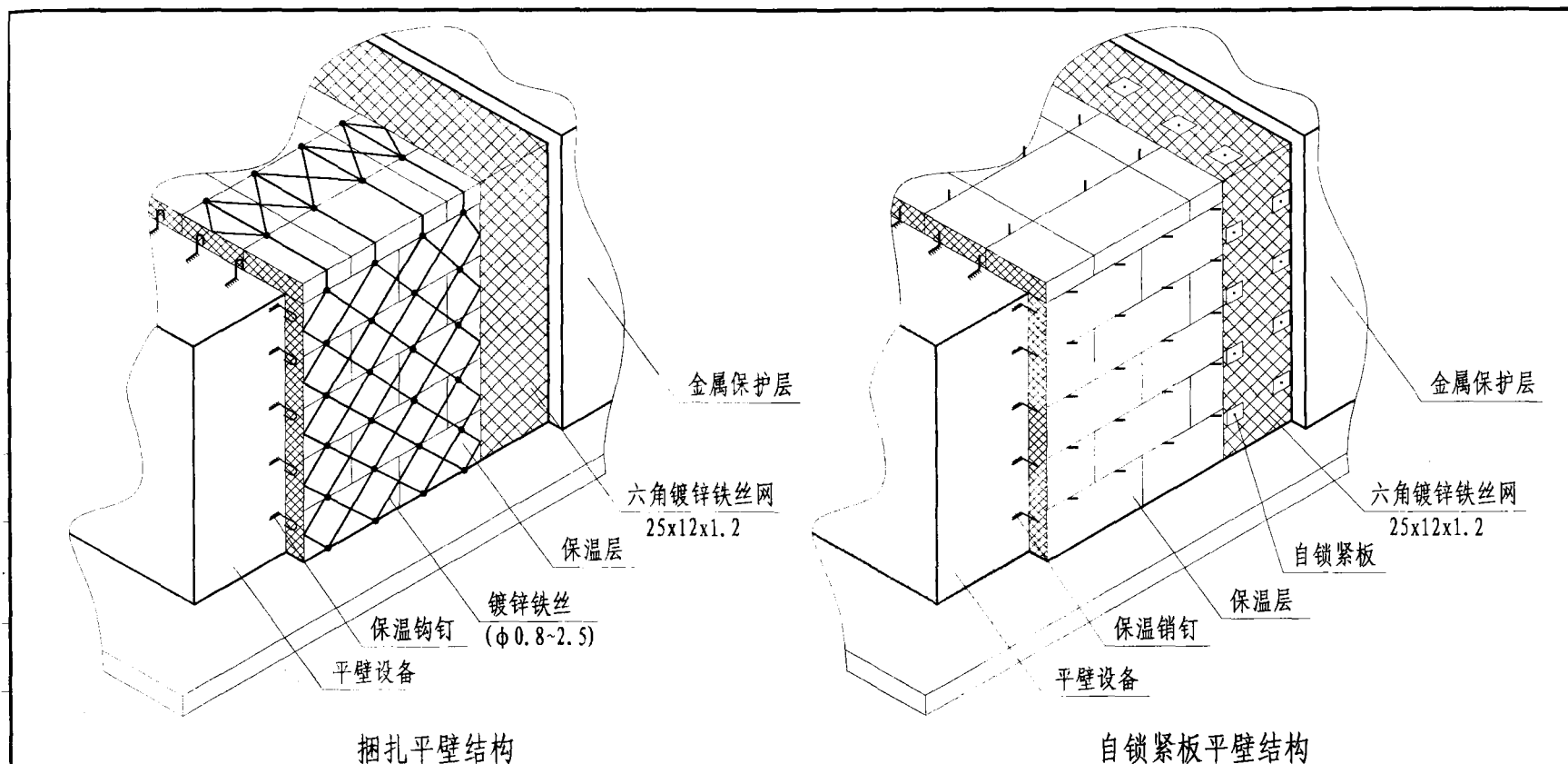
1. 本图为平壁设备保温，保温层采用钢带捆扎结构图。
2. 当设备高度大于2米时，应每隔2~3米焊支承板一周。当不允许焊接时，应采用抱箍支承件。
3. 如果设备底部需保温时，除支承部位采用枕木外，其他部分用与侧壁同样的做法敷设保温层。
4. 本图保护层采用金属薄板，亦可视工程情况采用其他材质的保护层。



泡沫橡塑平壁结构

说明（泡沫橡塑平壁结构）：

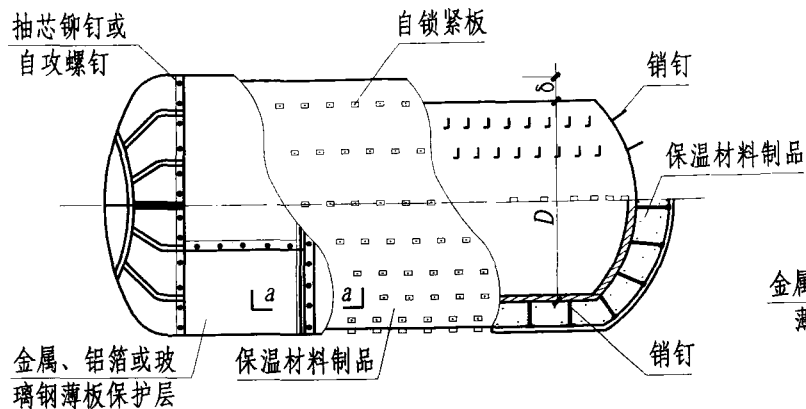
1. 本图为平壁设备保温，保温层采用泡沫橡塑保温层结构。
2. 在设备高度方向上不设支承件，箱体外壁不设保温钩钉或销钉，使用专用胶水粘贴。
3. 如果设备底部需保温时，除支承部位采用枕木外，其他部分用与侧壁同样的做法敷设保温层。
4. 泡沫橡塑保温层外侧，如无特殊要求，可取消保护层。



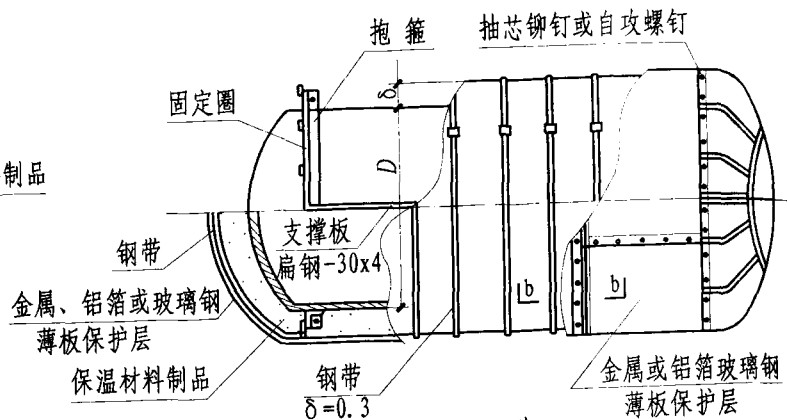
说明:

1. 本图为平壁设备保温,保温层采用捆扎和自锁紧板结构图。
2. 当设备高度大于2米时,应每隔2-3米焊支承板一周。当不允许焊接时,应采用抱箍支承件。
3. 如果设备底部需保温时,除支承部位采用枕木外,其他部分用与侧壁同样的做法敷设保温层。
4. 本图保护层采用金属薄板,亦可视工程情况采用其他材质的保护层。

平壁设备保温结构图(二)



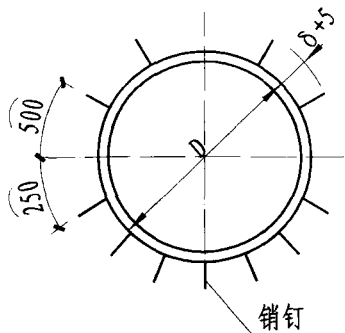
I 型



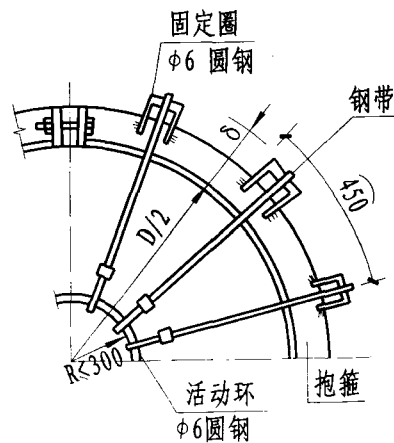
II 型

说明:

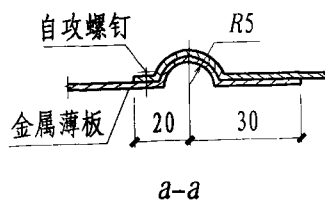
1. 本图保温结构为两种固定方式: 图(I)为销钉套自锁紧板, 适用于允许焊接的筒体设备, 保温前销钉应点焊牢; 图(II)为钢带捆扎, 适用于不允许焊接的筒体设备。活动环用于封头保温捆扎用, 保温前抱箍应装好, 并点焊固定圈。
2. 本图保护层为金属、铝箔或玻璃钢薄板保护层, 亦可视使用环境选用其它复合保护层, 在包扎玻璃布时, 封头搭接处用胶粘剂粘贴。
3. 钢带紧固件制作见本图集24页, 固定件制作见本图集27页。



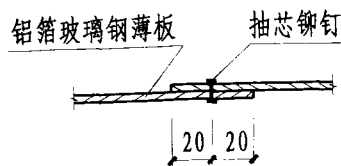
固定件1



固定件2

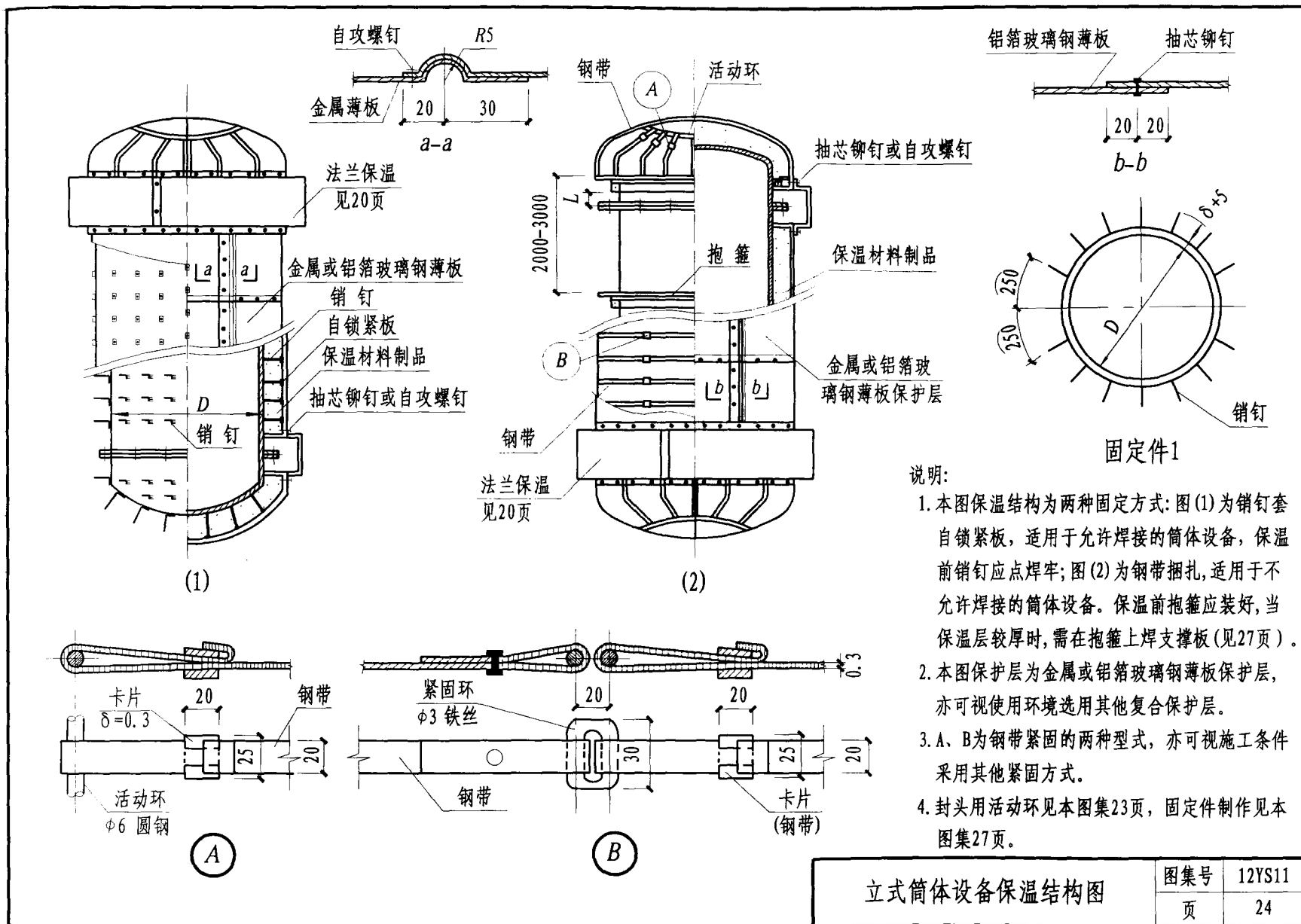


a-a

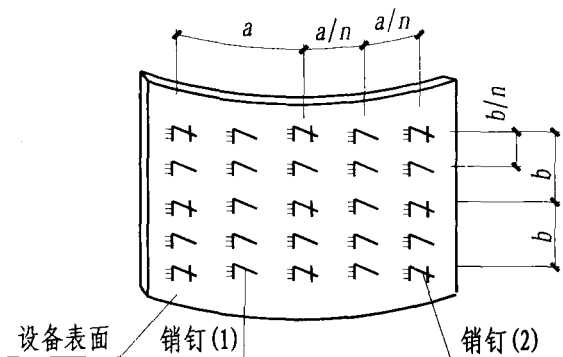


b-b

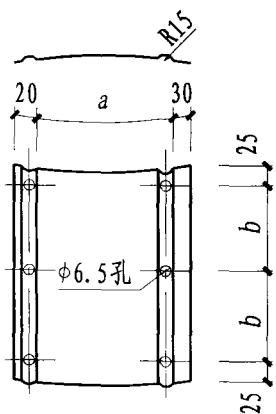
卧式筒体设备保温结构图



立式筒体设备保温结构图

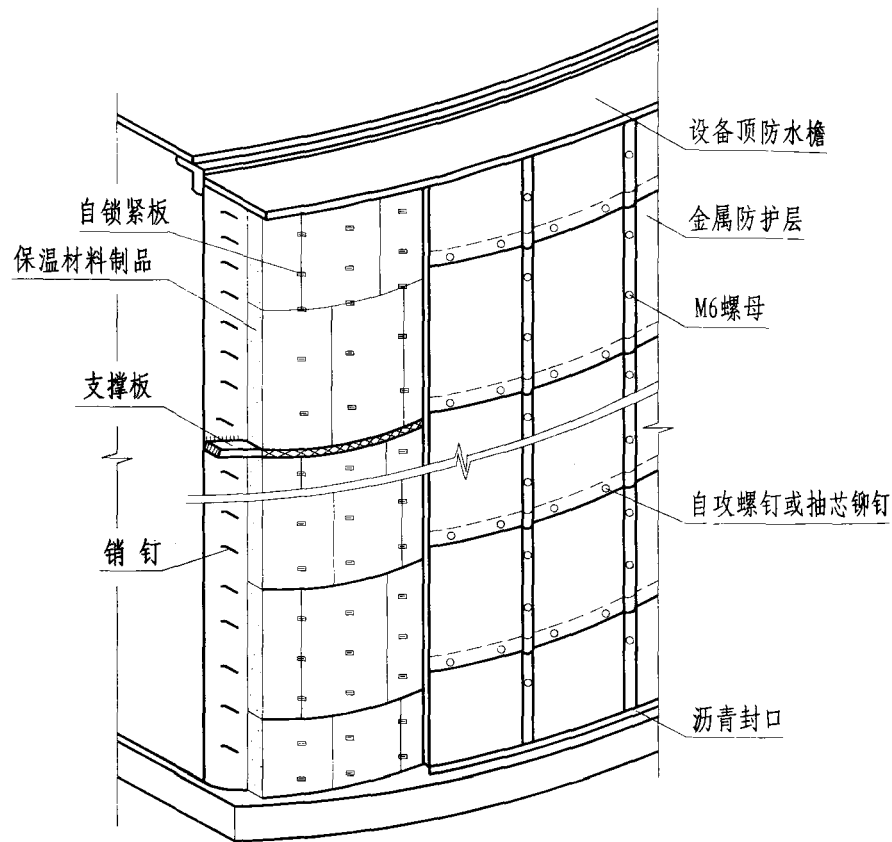


销钉布置



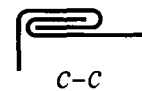
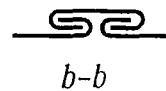
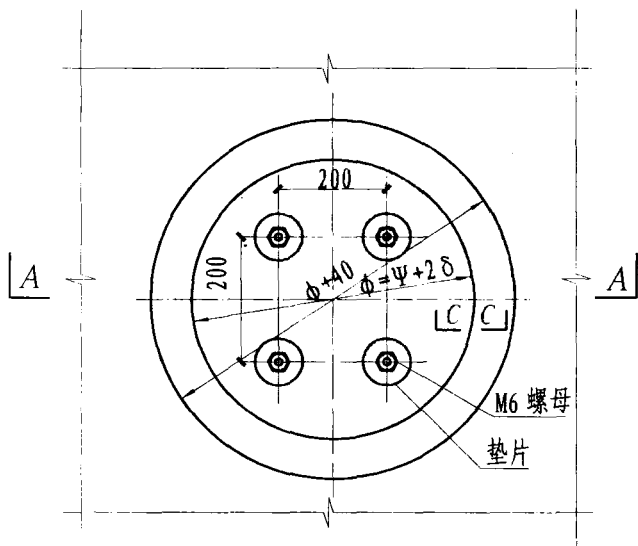
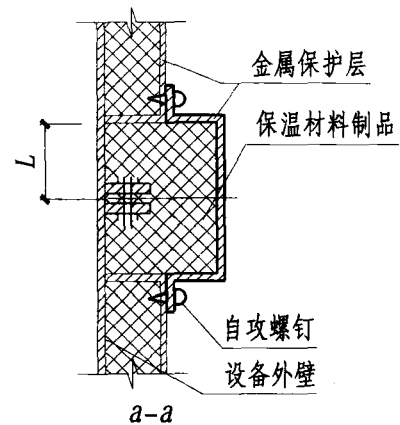
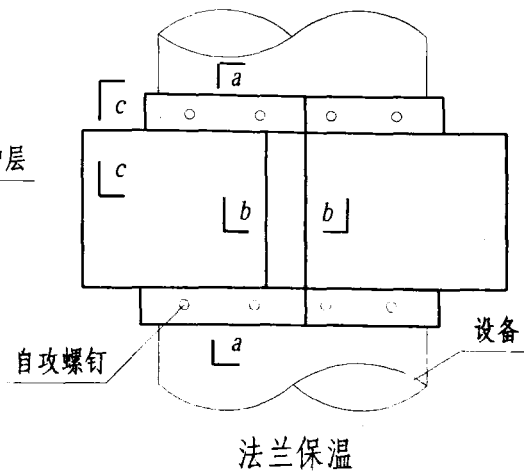
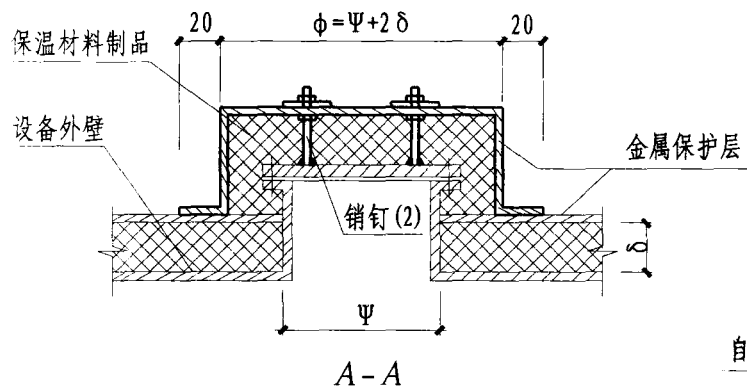
金属板尺寸

金属板规格	a	b	n
1000x2000	930	975	3
900x1800	830	875	3
750x1500	880	705	2



说明:

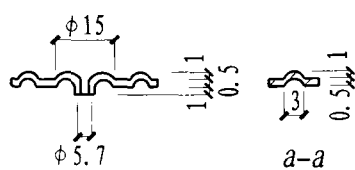
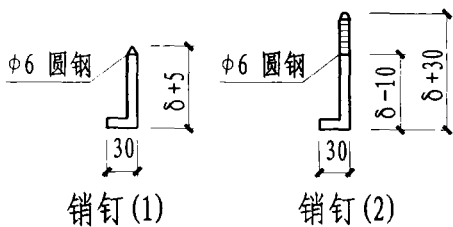
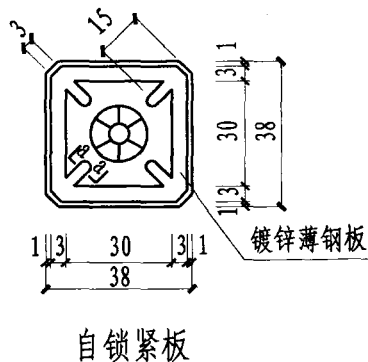
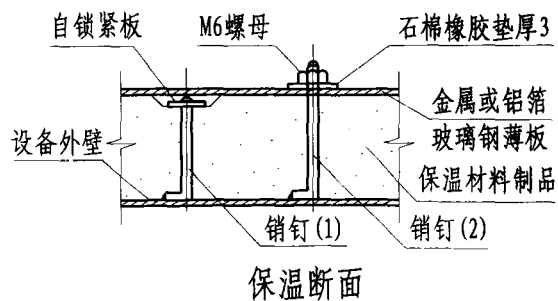
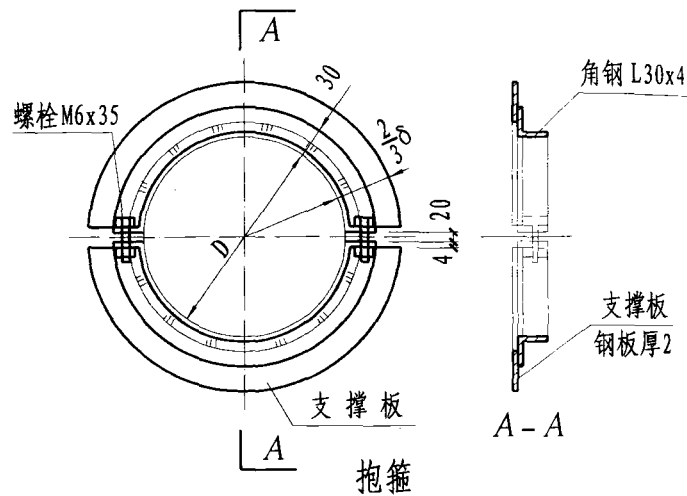
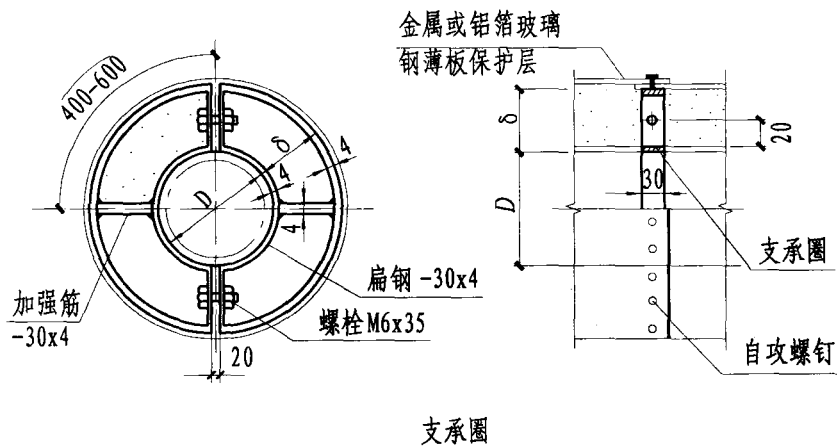
1. 平面或大曲面设备保温时, 采用的相邻两块保温材料板, 其板缝应切成斜口, 合缝拼装。
2. 销钉(2)套上金属板后, 须加3mm厚石棉橡胶垫, 再拧螺母。



说明:

1. 出入孔、法兰保温在设备整体保温完成后进行，其保温厚度与设备整体保温厚度相同。
2. 图中尺寸 L 为考虑法兰螺栓安装尺寸。
3. 若设备在室外时，出入孔、法兰保温外壳与设备整体外壳搭接口处，须用沥青胶嵌缝防水。
4. 若设备整体保温为复合外保温层时，设备应设支承圈，以便出入孔保温外壳固定。

设备出入孔、法兰保温结构图



说明:

1. 支承圈用于圆筒设备保温结构的金属外保护层的支撑, 通常可按圆筒直径D值大小分段制作后, 用螺栓紧固在管道或圆筒设备外周壁, $D < 1000$, 分二段(如图示); $1000 < D < 2000$, 分四段; $D > 2000$, 分六段。
2. 抱箍用于立式筒体设备上分隔支撑保温层, 当保温层较厚时, 可按图焊支撑板加宽; 亦可在抱箍上焊固定圈或销钉, 以便于钢带捆扎时束紧或固定金属或玻璃钢薄板保护层。抱箍也应按支承圈要求分段。

支承圈、销钉、自锁紧板、抱箍大样图

图集号 12YS11
页 27

管径 (mm)		5						10					15				20		
		10	15	20	25	30	35	15	20	25	30	35	20	25	30	35	25	30	35
公称 外径 (mm)	管道 内径 (mm)	表面 温度 (°C)	表面 温度 (°C)	表面 温度 (°C)	表面 温度 (°C)	表面 温度 (°C)	表面 温度 (°C)	表面 温度 (°C)	表面 温度 (°C)	表面 温度 (°C)	表面 温度 (°C)	表面 温度 (°C)	表面 温度 (°C)	表面 温度 (°C)	表面 温度 (°C)	表面 温度 (°C)	表面 温度 (°C)	表面 温度 (°C)	表面 温度 (°C)
20	15.4	5.4	5.8	6.2	6.6	7.0	7.4	10.4	10.8	11.2	11.6	12.0	15.4	15.8	16.2	16.6	20.4	20.8	21.2
25	20.0	5.4	5.9	6.3	6.7	7.2	7.6	10.4	10.9	11.3	11.7	12.2	15.4	15.9	16.3	16.7	20.4	20.9	21.3
32	26.2	5.5	6.0	6.5	7.0	7.4	7.9	10.5	11.0	11.5	12.0	12.4	15.5	16.0	16.5	17.0	20.5	21.0	21.5
40	32.6	5.6	6.2	6.8	7.4	8.0	8.7	10.6	11.2	11.8	12.4	13.0	15.6	16.2	16.8	17.4	20.6	21.2	21.8
50	40.8	5.7	6.5	7.2	7.9	8.7	9.4	10.7	11.5	12.2	12.9	13.7	15.7	16.5	17.2	17.9	20.7	21.5	22.0
63	51.4	5.9	6.8	7.7	8.6	9.5	10.4	10.9	11.8	12.7	13.6	14.5	15.9	16.8	17.8	18.6	20.9	21.8	22.7
75	61.4	6.0	7.0	8.0	9.0	10.1	11.1	11.0	12.0	13.0	14.1	15.1	16.0	17.0	18.0	19.1	21.0	22.0	23.0
90	73.6	6.2	7.3	8.5	9.7	10.9	12.0	11.2	12.3	13.5	14.7	15.9	16.2	17.3	18.5	19.7	21.2	22.3	23.5
110	90	6.4	7.7	9.1	10.4	11.8	13.2	11.4	12.7	14.1	15.4	16.8	16.4	17.7	19.1	20.4	21.4	22.7	24.1

防结露塑料管道外表面温度(T₁)表

图集号	12YS11
页次	28

绝热层材料 设计准数 管径 (mm) A		离心玻璃棉										闭孔橡塑泡沫									
		1	2	3	4	5	6	7	8	9	10	1	2	3	4	5	6	7	8	9	10
公称直径 (mm)	管道外径 (mm)	绝热层厚度 (mm)										绝热层厚度 (mm)									
15	22	10	10	15	15	15	20	20	25	25	25	10	10	15	15	15	20	20	25	25	30
20	27	10	10	15	15	15	20	20	25	25	30	10	10	15	15	20	20	25	25	25	30
25	32	10	10	15	15	20	20	25	25	25	30	10	10	15	15	20	20	25	25	30	30
32	38	10	10	15	15	20	20	25	25	30	30	10	10	15	15	20	20	25	25	30	30
40	45	10	10	15	15	20	20	25	25	30	30	10	10	15	15	20	20	25	30	30	35
50	57	10	10	15	15	20	20	25	25	30	30	10	10	15	15	20	25	25	30	30	35
65	76	10	10	15	15	20	25	25	30	30	35	10	10	15	20	20	25	25	30	35	35
80	89	10	10	15	15	20	25	25	30	30	35	10	10	15	20	20	25	30	30	35	35
100	108	10	10	15	15	20	25	25	30	35	35	10	10	15	20	20	25	30	30	35	40
125	133	10	10	15	20	20	25	30	30	35	35	10	10	15	20	20	25	30	30	35	40
150	159	10	10	15	20	20	25	30	30	35	40	10	10	15	20	20	25	30	35	35	40
200	219	10	10	15	20	20	25	30	30	35	40	10	10	15	20	25	25	30	35	40	40
250	273	10	10	15	20	20	25	30	35	35	40	10	10	15	20	25	25	30	35	40	40
300	325	10	10	15	20	20	25	30	35	35	40	10	10	15	20	25	25	30	35	40	40
350	377	10	10	15	20	20	25	30	35	35	40	10	10	15	20	25	30	30	35	40	45
400	426	10	10	15	20	20	25	30	35	35	40	10	10	15	20	25	30	30	35	40	45
450	478	10	10	15	20	25	25	30	35	40	40	10	10	15	20	25	30	30	35	40	45
500	529	10	10	15	20	25	25	30	35	40	40	10	10	15	20	25	30	30	35	40	45

绝热层材料 设计准数 A		硬质聚氨酯泡沫										岩棉与矿渣棉									
		1	2	3	4	5	6	7	8	9	10	1	2	3	4	5	6	7	8	9	10
公称直径 (mm)	管道外径 (mm)	绝热层厚度 (mm)										绝热层厚度 (mm)									
15	22	10	10	15	15	20	25	25	30	30	35	10	10	15	15	15	20	20	25	25	25
20	27	10	10	15	20	20	25	25	30	30	35	10	10	15	15	15	20	20	25	25	30
25	32	10	10	15	20	20	25	25	30	35	35	10	10	15	15	20	20	25	25	25	30
32	38	10	10	15	20	20	25	30	30	35	35	10	10	15	15	20	20	25	25	30	30
40	45	10	10	15	20	20	25	30	30	35	40	10	10	15	15	20	20	25	25	30	30
50	57	10	10	15	20	25	25	30	35	35	40	10	10	15	15	20	20	25	30	30	35
65	76	10	10	15	20	25	25	30	35	40	40	10	10	15	15	20	25	25	30	30	35
80	89	10	10	15	20	25	30	30	35	40	40	10	10	15	15	20	25	25	30	30	35
100	108	10	10	15	20	25	30	30	35	40	45	10	10	15	20	20	25	25	30	35	35
125	133	10	10	15	20	25	30	35	35	40	45	10	10	15	20	20	25	30	30	35	35
150	159	10	10	15	20	25	30	35	40	40	45	10	10	15	20	20	25	30	30	35	40
200	219	10	10	15	20	25	30	35	40	45	45	10	10	15	20	20	25	30	35	35	40
250	273	10	10	15	20	25	30	35	40	45	50	10	10	15	20	20	25	30	35	35	40
300	325	10	10	15	20	25	30	35	40	45	50	10	10	15	20	25	25	30	35	35	40
350	377	10	10	15	20	25	30	35	40	45	50	10	10	15	20	25	25	30	35	40	40
400	426	10	10	15	20	25	30	35	40	45	50	10	10	15	20	25	25	30	35	40	40
450	478	10	10	15	20	25	30	35	40	45	50	10	10	15	20	25	25	30	35	40	40
500	529	10	10	15	20	25	30	35	40	45	50	10	10	15	20	25	25	30	35	40	40

金属管道 硬质聚氨酯泡沫 岩棉与矿渣棉 防结露厚度表

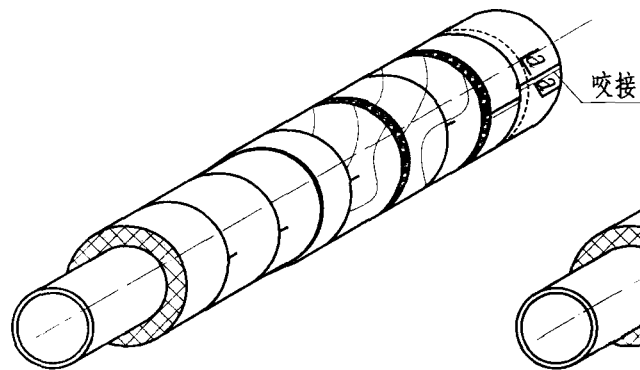
图集号 12YS11
页次 30

绝热层材料 及厚度 设计准数 A	离心玻璃棉	闭孔橡塑泡沫	聚氨酯泡沫	聚苯乙烯泡沫	岩棉与矿渣棉	硅酸铝棉
	厚度 (mm)	厚度 (mm)	厚度 (mm)	厚度 (mm)	厚度 (mm)	厚度 (mm)
1	10	10	10	10	10	10
2	10	10	10	15	10	15
3	15	15	15	25	15	20
4	20	20	20	30	20	25
5	25	25	25	40	25	30
6	30	30	30	45	30	35
7	30	35	35	55	35	40
8	35	40	40	60	40	45
9	40	45	45	70	45	55
10	45	45	50	75	50	60

金属设备防结露厚度表

绝热层材料 设计准数 A		离心玻璃棉										闭孔橡塑泡沫										
		1	2	3	4	5	6	7	8	9	10	1	2	3	4	5	6	7	8	9	10	
管径 (mm)	公称 外径 (mm)	管道 内径 (mm)	绝热层厚度 (mm)										绝热层厚度 (mm)									
20	15.4	10	10	10	10	15	15	20	20	25	25	25	10	10	10	15	15	20	20	25	25	30
25	20.0	10	10	10	10	15	15	20	20	25	25	30	10	10	15	15	20	20	25	25	25	30
32	26.2	10	10	10	10	15	20	20	25	25	25	30	10	10	15	15	20	20	25	25	30	30
40	32.6	10	10	15	15	15	20	20	25	25	30	30	10	10	15	15	20	20	25	25	30	30
50	40.8	10	10	15	15	15	20	20	25	25	30	30	10	10	15	15	20	25	25	30	30	35
63	51.4	10	10	15	15	15	20	20	25	30	30	35	10	10	15	15	20	25	25	30	30	35
75	61.4	10	10	15	15	15	20	25	25	30	30	35	10	10	15	20	20	25	25	30	35	35
90	73.6	10	10	15	15	15	20	25	25	30	30	35	10	10	15	20	20	25	30	30	35	35
110	90.0	10	10	15	15	15	20	25	25	30	35	35	10	10	15	20	20	25	30	30	35	40

绝热层材料 设计准数 A		岩棉与矿渣棉									
		1	2	3	4	5	6	7	8	9	10
管径 (mm)											
公称 外径 (mm)	管道 内径 (mm)	绝热层厚度 (mm)									
20	15.4	10	10	10	15	15	20	20	25	25	25
25	20.0	10	10	10	15	15	20	20	25	25	30
32	26.2	10	10	15	15	20	20	25	25	25	30
40	32.6	10	10	15	15	20	20	25	25	30	30
50	40.8	10	10	15	15	20	25	25	25	30	30
63	51.4	10	10	15	15	20	25	25	30	30	35
75	61.4	10	10	15	15	20	25	25	30	30	35
90	73.6	10	10	15	15	20	25	25	30	30	35
110	90.0	10	10	15	20	20	25	25	30	35	35



I 型

镀锌薄钢板

沥青胶

玻璃布

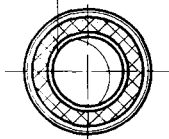
沥青胶

玻璃布

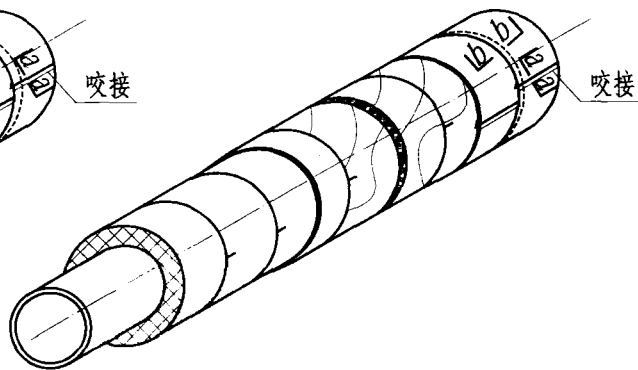
粘胶带

绝热层

管道



I 型



II 型

镀锌薄钢板

塑料绳

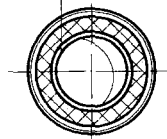
聚乙烯薄膜

三元乙丙橡胶防水卷材

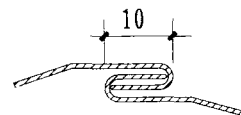
粘胶带或不锈钢带

绝热层

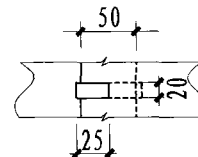
管道



II 型



a-a



b-b

S型托板

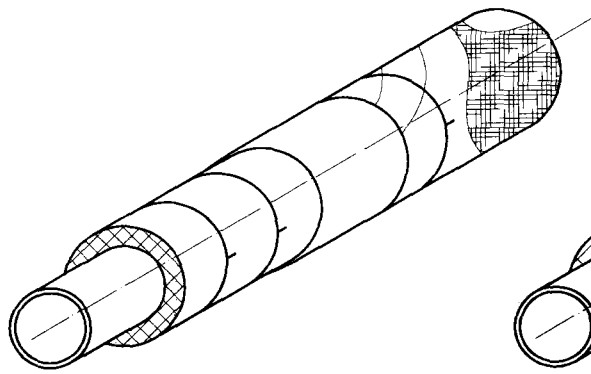


说明:

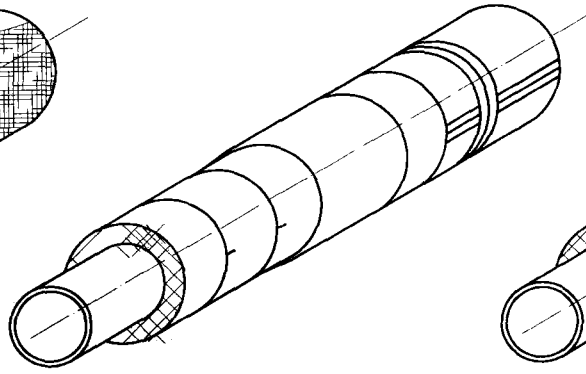
1. 本图适用于室内架空管道的防结露结构。保护层为镀锌铁皮，也可用铝合金板或不锈钢板。
2. 当管道坡度较大时，为防止金属保护层下滑，可按结构 b-b 剖面在环向搭接缝设 S 型挡板，每道环向缝不得少于 2 块，托板材料与金属外保护层相同。

金属外保护层的管道防结露结构图

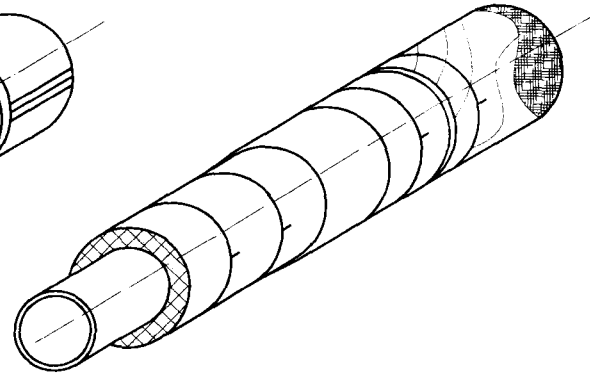
图集号	12YS11
页	34



I 型



II 型



III 型

防火漆

不锈钢带

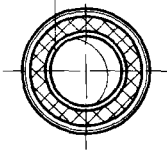
玻璃布

防潮层

粘胶带

绝热层

管道



I 型

压敏胶条

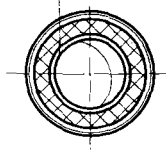
复合铝箔

防潮层

粘胶带或感压丝带

绝热层

管道



II 型

阻燃型防水卷材及涂膜弹性体

玻璃布

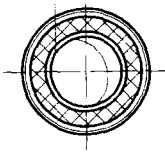
阻燃型防水卷材及涂膜弹性体

防潮层

粘胶带或不锈钢带

绝热层

管道



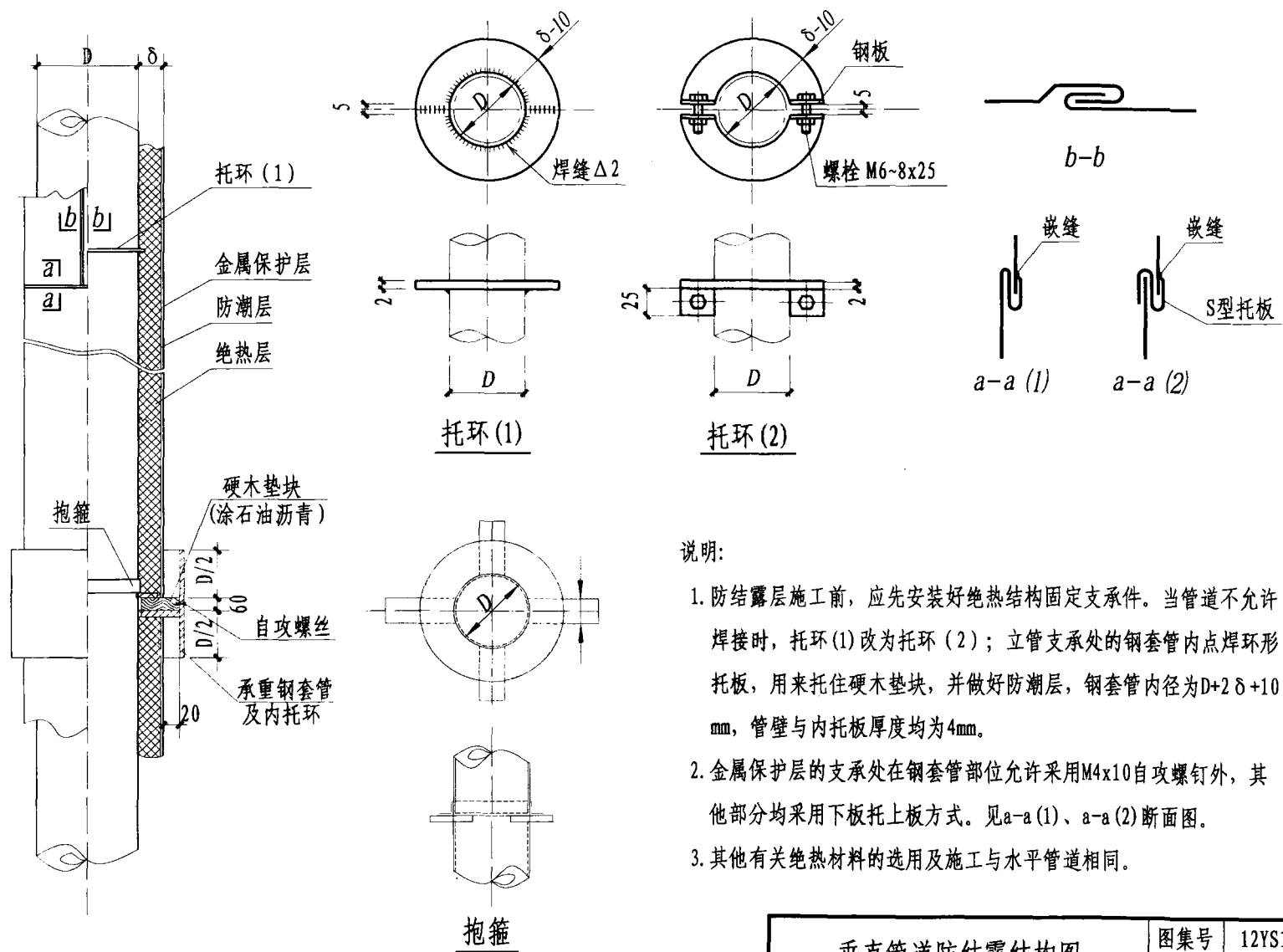
III 型

说明:

1. 防结露结构 I 型、II 型用于室内架空管道；III 型用于地沟及室内较潮湿环境。
2. II 型结构宜选用带有复合铝箔贴面的绝热材料制品。用作保护层的复合铝箔有二种：1). 不燃性玻璃布复合铝箔，燃烧等级A；2). 难燃性夹筋双层铝箔，燃烧等级B1，设计人根据工程性质要求，选择其中一种。

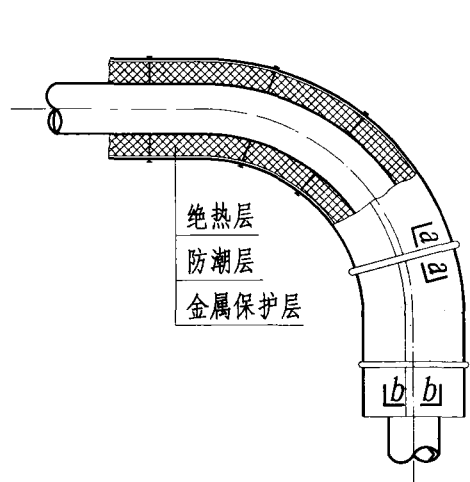
复合外保护层管道防结露结构图

图集号	12YS11
页	35

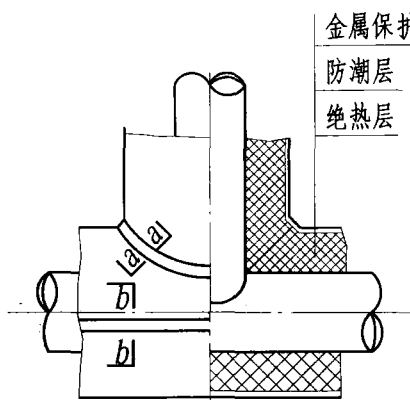


- 说明:
1. 防结露层施工前，应先安装好绝热结构固定支承件。当管道不允许焊接时，托环(1)改为托环(2)；立管支承处的钢套管内点焊环形托板，用来托住硬木垫块，并做好防潮层，钢套管内径为 $D+2\delta+10$ mm，管壁与内托板厚度均为4mm。
 2. 金属保护层的支承处在钢套管部位允许采用M4x10自攻螺钉外，其他部分均采用下板托上板方式。见a-a(1)、a-a(2)断面图。
 3. 其他有关绝热材料的选用及施工与水平管道相同。

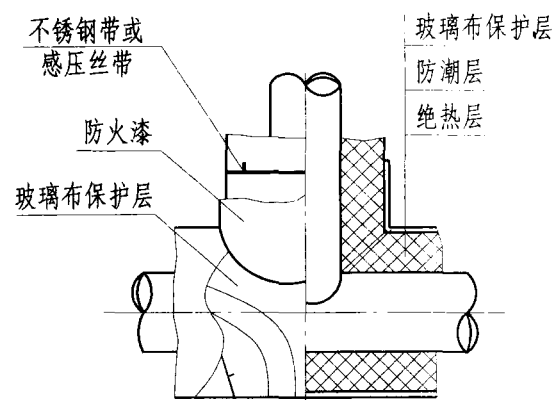
垂直管道防结露结构图	图集号	12YS11
	页	36



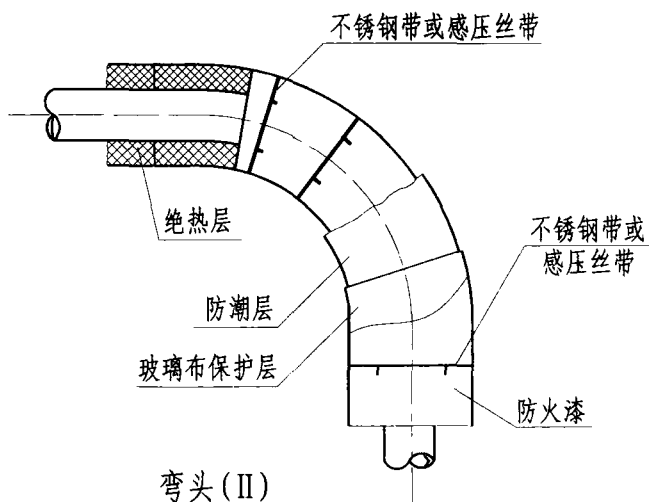
弯头 (I)



三通 (I)



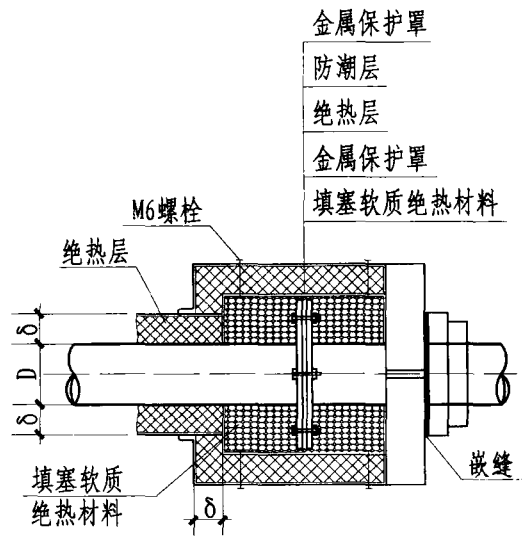
三通 (II)



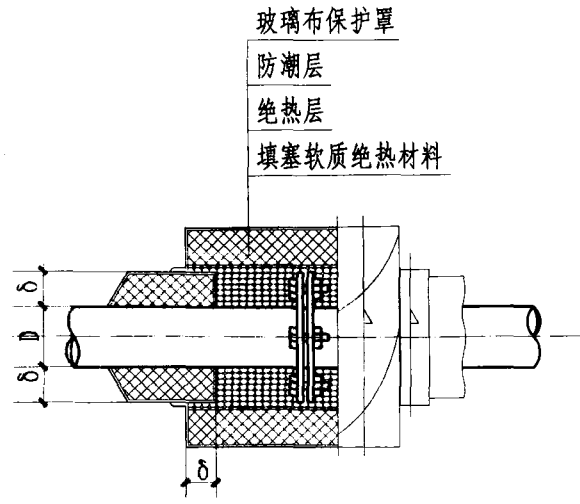
弯头 (II)

说明:

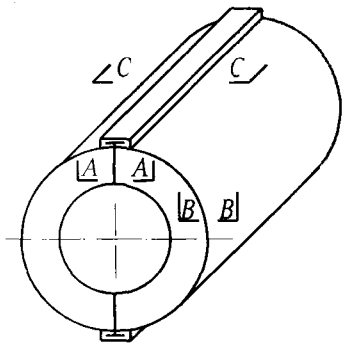
1. 管道弯头防结露层及其金属保护层应按弯管大小分节施工。绝热层扎紧后，接缝处应靠紧，不应留有缝隙；金属保护层的搭接接口应防止雨水侵入，搭接缝朝下布置。
2. 弯头与三通结合部位的绝热防潮层，均不宜使用片材，应设置相应的防潮涂层。
3. 绝热材料的选用和施工与直管相同。



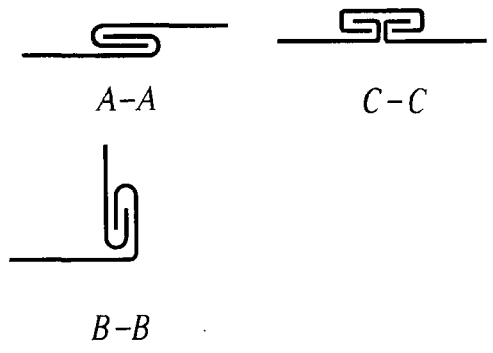
可拆法兰防结露结构图



不可拆法兰防结露结构图



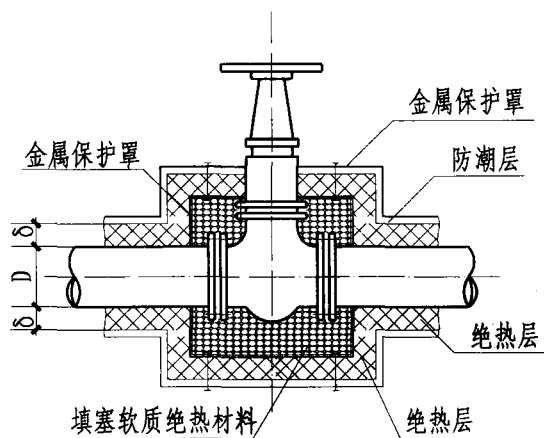
金属保温罩



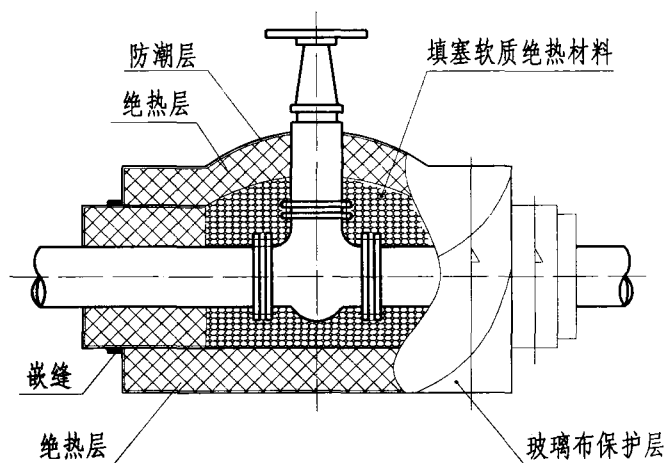
说明:

1. 法兰防结露时，应待管道防结露施工后进行。其防结露层厚度及材料选用、施工要求与管道一致。
2. 采用金属保护罩时，各接缝处应嵌填密封剂或在接缝处包缠密封带。

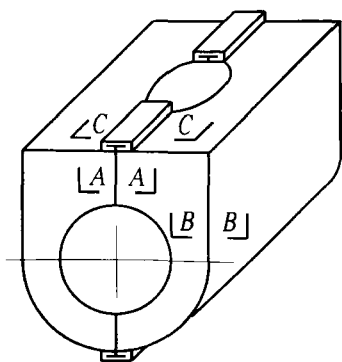
法兰防结露结构图	图集号	12YS11
	页	38



可拆阀门防结露结构图



不可拆阀门防结露结构图



金属保护罩



A-A



B-B



C-C

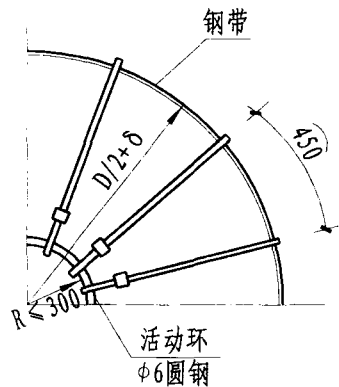
说明:

1. 阀门防结露时，应待管道防结露施工后进行。其防结露层厚度及材料选用、施工要求与管道一致。
2. 采用金属保护罩时，各接缝处应嵌填密封剂或在接缝处包缠密封带。

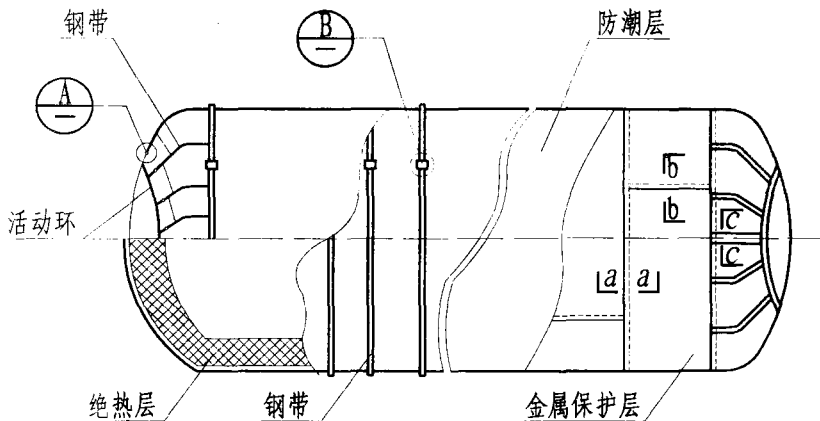
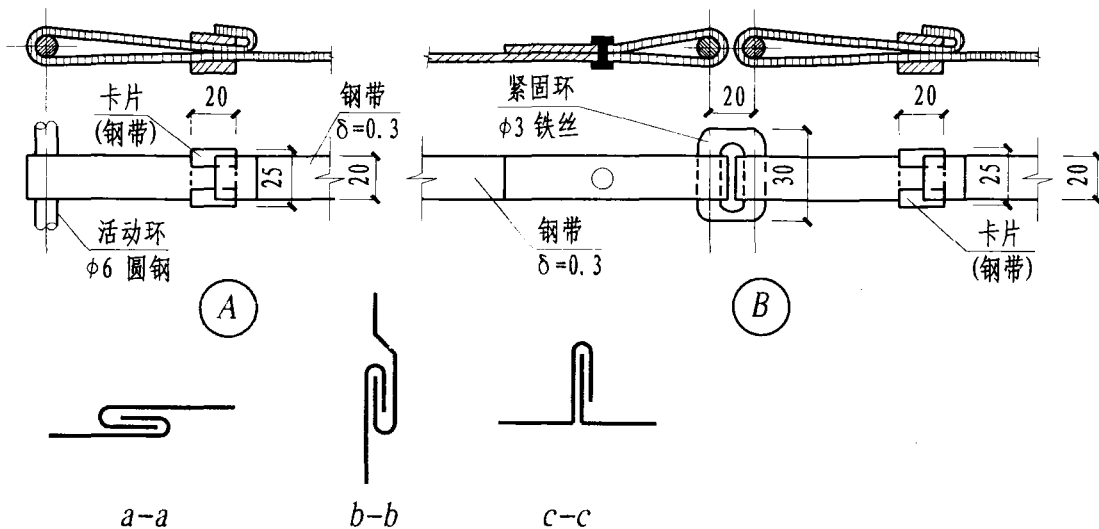
阀门防结露结构图

图集号 12YS11

页 39



封头捆扎布置

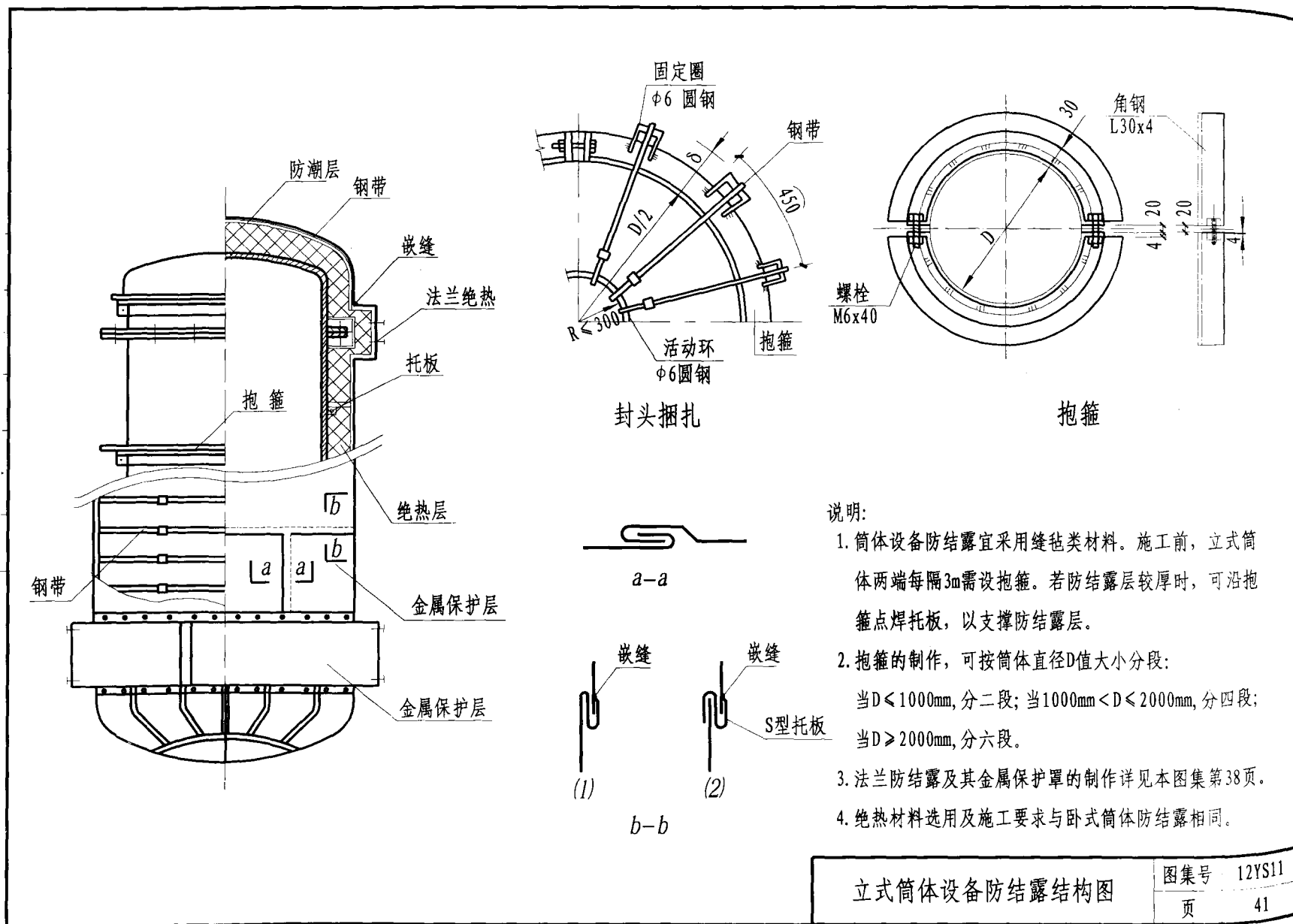


说明:

1. 筒体设备防结露宜采用缝毡类材料。筒体底部和两侧封头施工时，可在筒体外壁或棉毡内侧涂一排宽100mm、间隔250mm的热沥青，在热沥青冷却前铺上棉毡贴紧固定。
2. A、B节点为钢带紧固的两种形式，也可视施工条件采取其他紧固方式。
3. 本图为镀锌铁皮保护层，亦可视使用环境，选用铝合金板或其他复合保护层。包扎玻璃布时，封头部分搭接处可用粗线缝合或用粘剂剂粘。

卧式筒体设备防结露结构图

图集号	12YS11
页	40



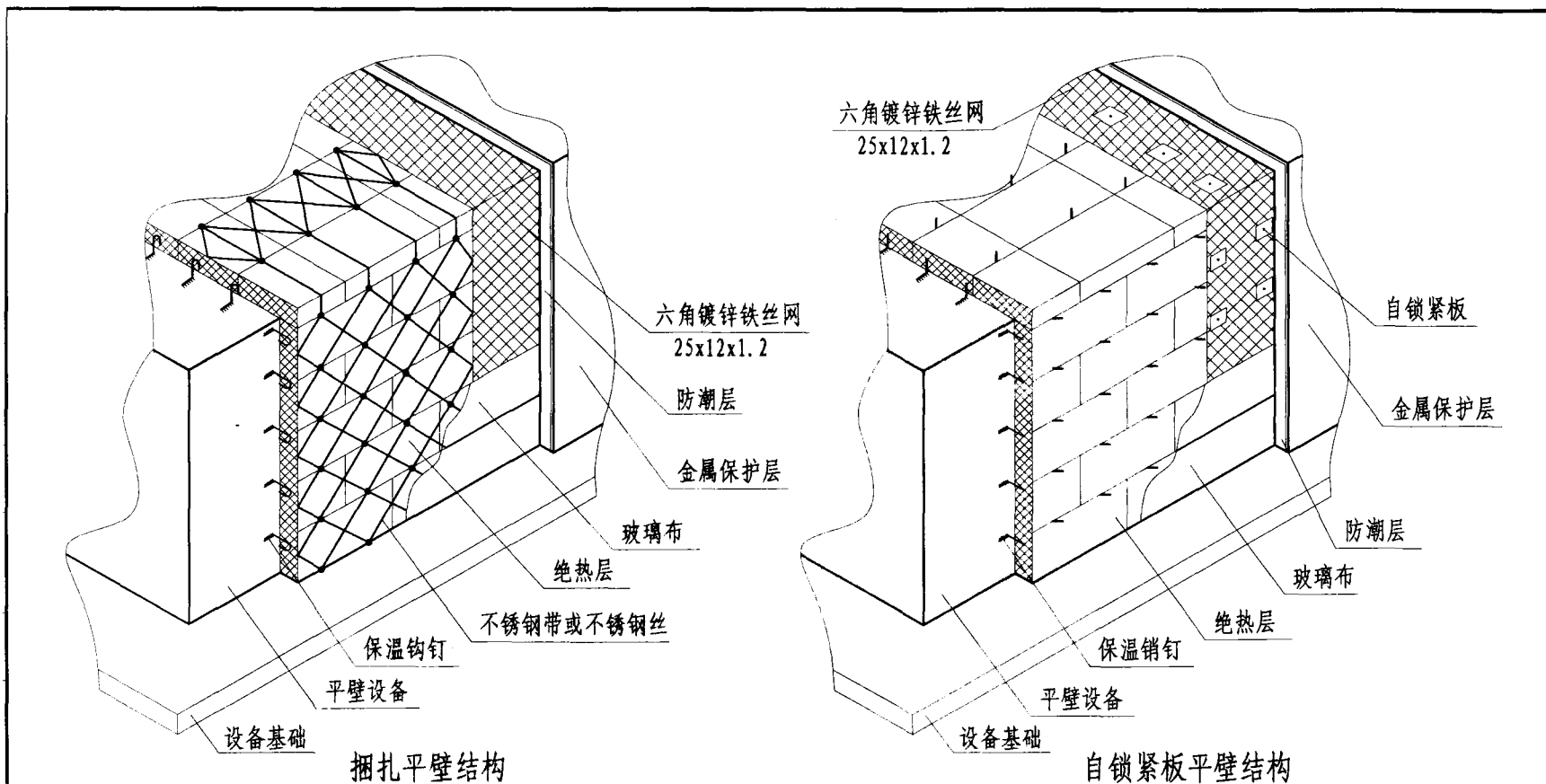
说明:

- 筒体设备防结露宜采用缝毡类材料。施工前，立式筒体两端每隔3m需设抱箍。若防结露层较厚时，可沿抱箍点焊托板，以支撑防结露层。
- 抱箍的制作，可按筒体直径D值大小分段：
 当 $D \leq 1000\text{mm}$ ，分二段；当 $1000\text{mm} < D \leq 2000\text{mm}$ ，分四段；
 当 $D \geq 2000\text{mm}$ ，分六段。
- 法兰防结露及其金属保护罩的制作详见本图集第38页。
- 绝热材料选用及施工要求与卧式筒体防结露相同。

立式筒体设备防结露结构图

图集号 12YS11

页 41

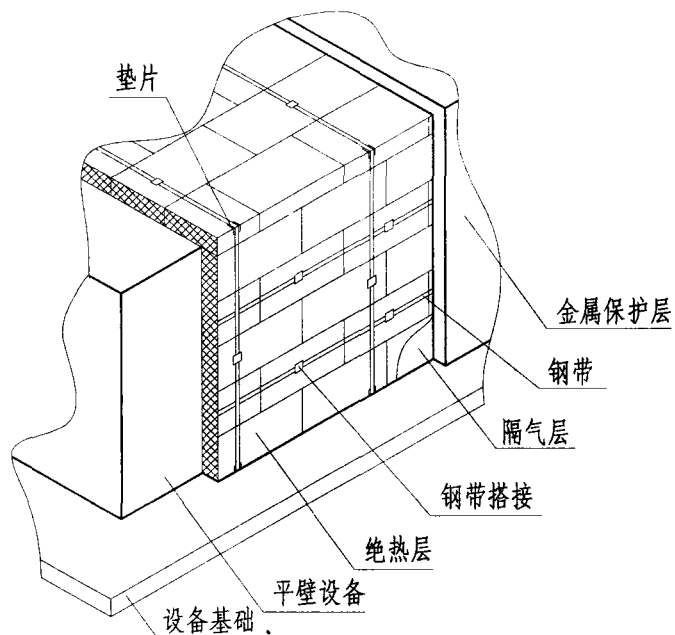


说明:

1. 本图为平壁设备防结露绝热层，采用捆扎和自锁紧板结构图。
2. 当设备高度大于2米时，应每隔2~3米焊支承板一周。当不允许焊接时，应采用抱箍支承件。
3. 如果设备底部需敷设绝热层时，可采用与侧壁同样的做法敷设。
4. 本图外侧保护层采用金属薄板，亦可视工程具体情况采用其它材质保护层。

平壁设备防结露结构图（一）

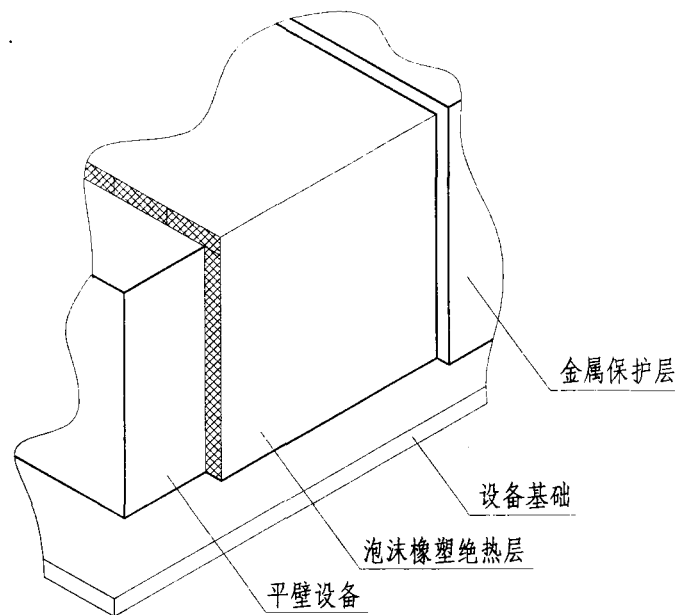
图集号	12YS11
页	42



钢带平壁结构

说明（钢带平壁结构）：

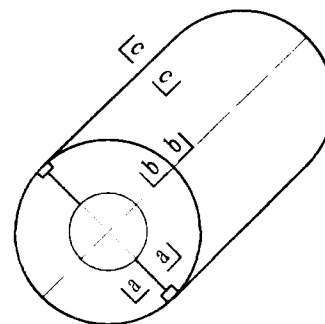
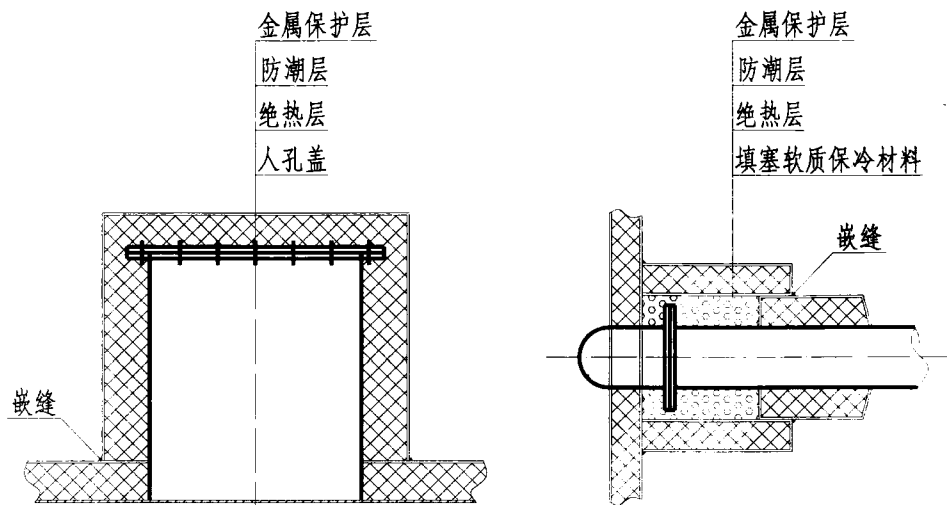
1. 本图为平壁设备防结露，绝热层采用钢带捆扎结构图。
2. 当设备高度大于2米时，应每隔2~3米焊支承板一周。当不允许焊接时，应采用抱箍支承件。
3. 如果设备底部需敷设绝热层时，可采用与侧壁同样的做法敷设。用与侧壁同样的做法敷设保冷层。基础应做防潮层。
4. 本图外侧保护层采用金属薄板，亦可视工程具体情况采用其它材质保护层。



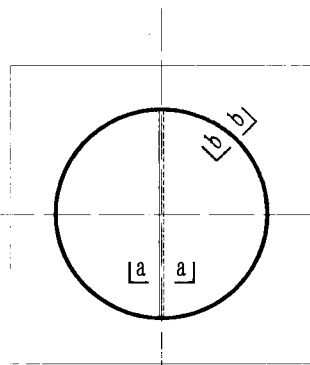
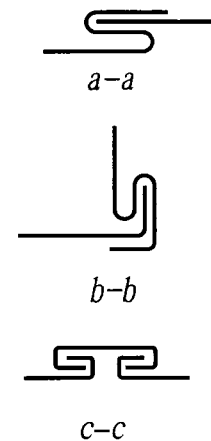
橡塑泡沫平壁结构

说明（泡沫橡塑平壁结构）：

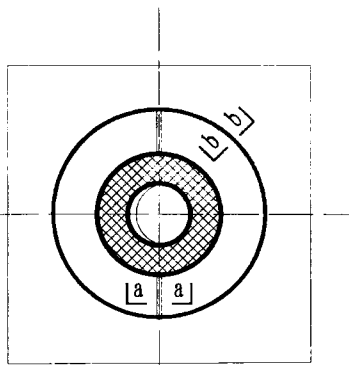
1. 本图为平壁设备防结露，绝热层采用泡沫橡塑保温层结构。
2. 在设备高度方向上不设支承件，箱体外壁不设保温钩钉或销钉，使用专用胶水粘贴。
3. 如果设备底部需敷设绝热层时，可采用与侧壁同样的做法敷设。
4. 泡沫橡塑绝热层外侧可不设防潮层，如无特殊要求，可取消保护层。



金属保护罩



设备人孔



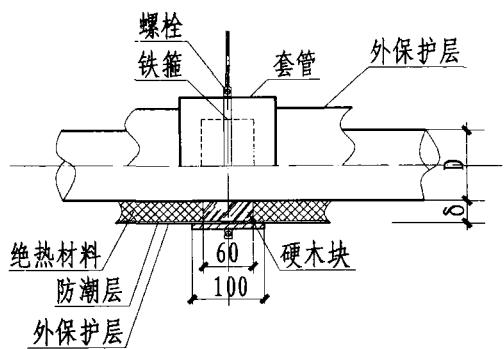
接管

说明:

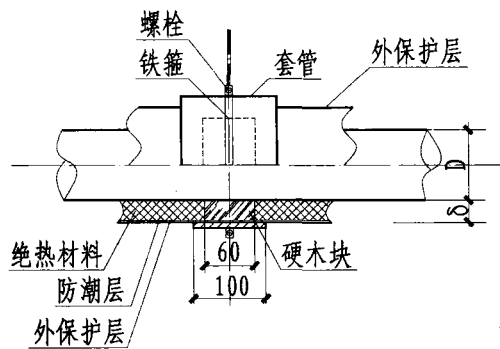
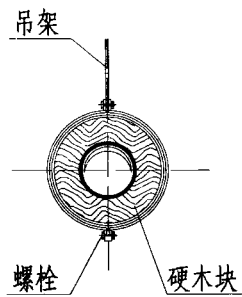
1. 设备人孔、接管防结露: 待设备和管道整体绝热层完毕后进行, 其绝热层厚度、材料选择及施工要求与设备和管道相同。
2. 金属保护罩与设备和管道交接缝处应嵌填密封剂或在接缝处包裹密封带。必要时, 接缝处金属保护罩翻边, 用 M4 × 10 自攻螺钉与设备或管道的金属保护层固定, 但不得穿透防潮层。

设备人孔、接管防结露结构图

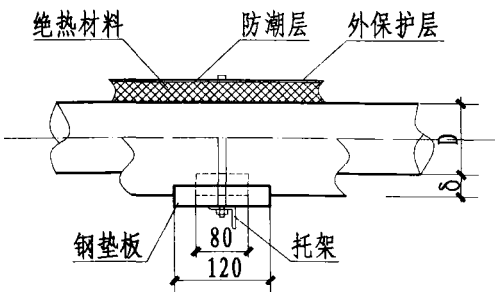
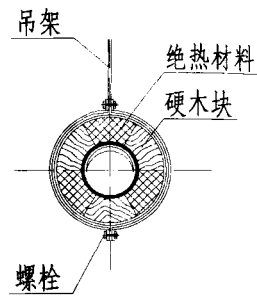
图集号	12YS11
页	44



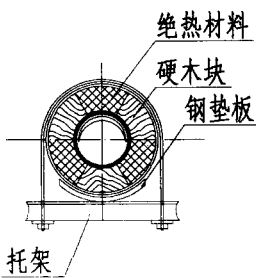
吊架 (1)



吊架 (2)

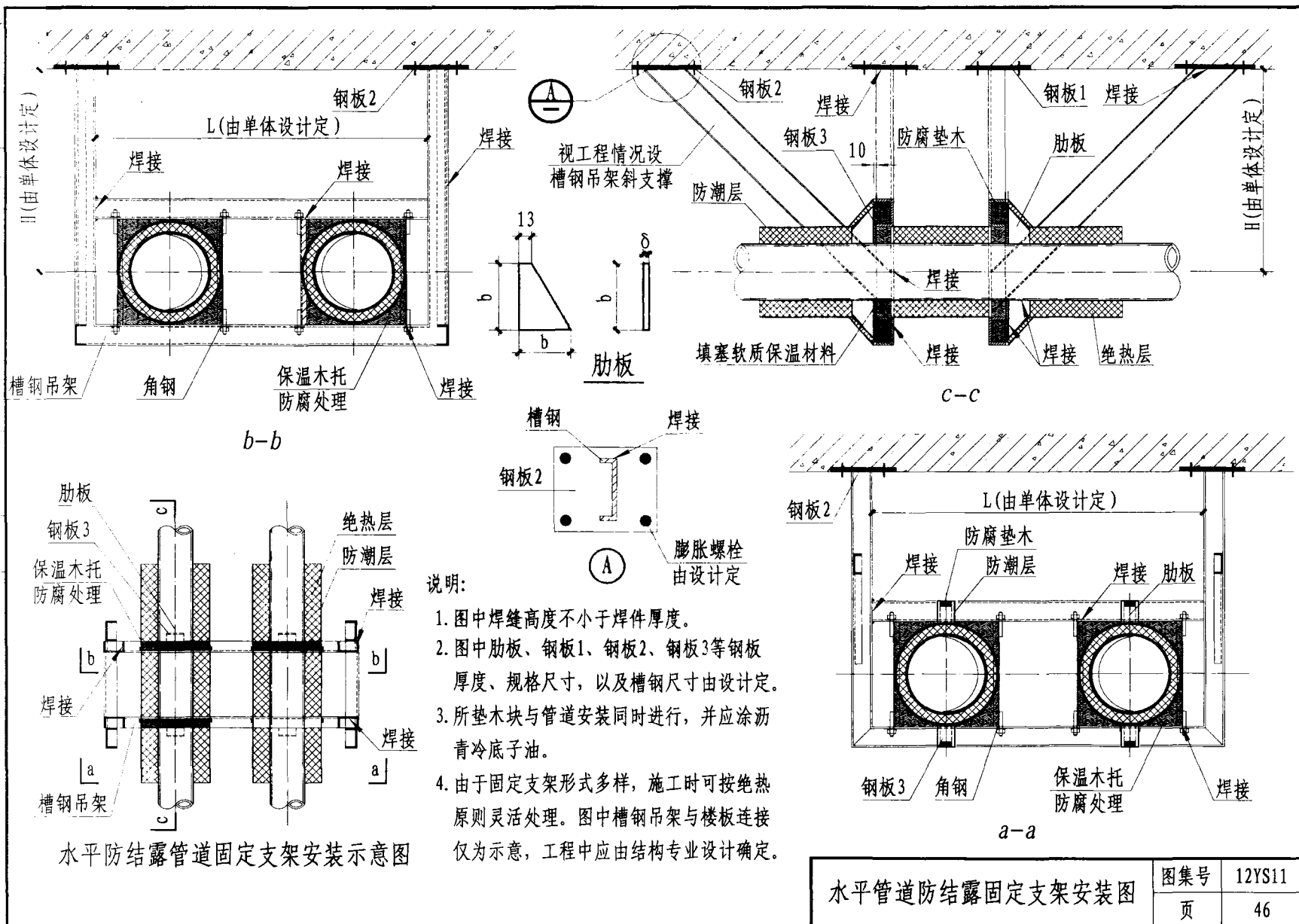


支架



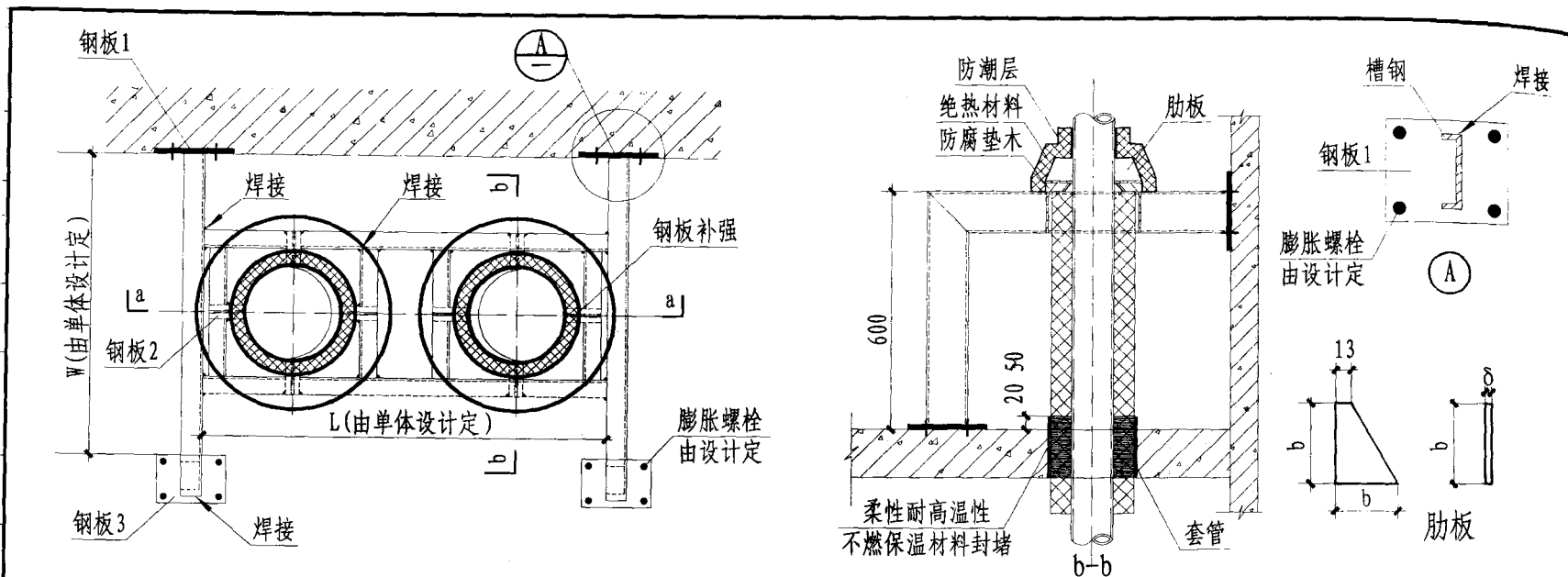
说明:

1. 架设防结露管道时，支、吊架部位应按图设置垫板、套管。套管内径为： $D+2+10\text{mm}$ ，壁厚为：2-4mm（视管径大小决定），套管长度为200mm；硬木块垫入前应涂沥青冷底子油。硬木块亦可采用高密度的其它保温材料代替。
2. 吊架 (2) 用于公称直径大于DN100的管道；吊架 (1) 用于公称直径小于或等于DN100的管道。

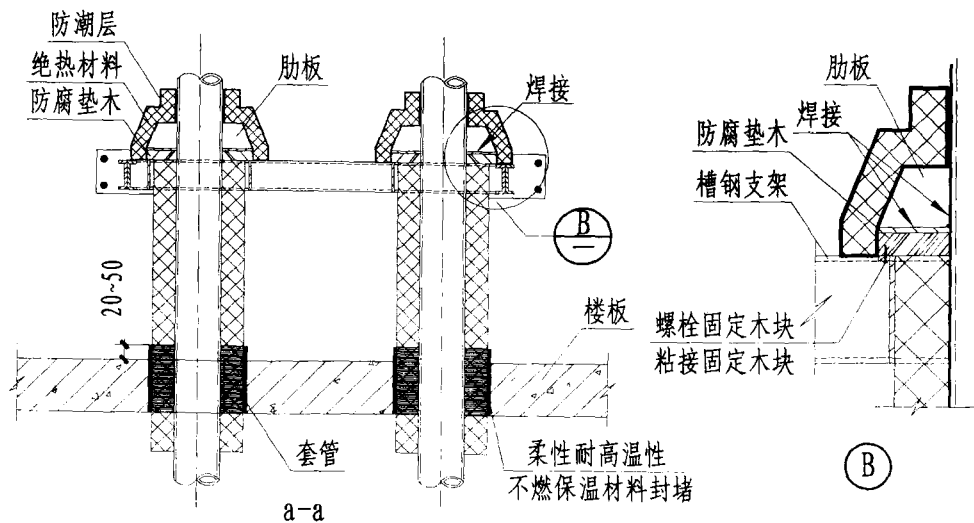


水平管道防结露固定支架安装图

图集号	12YS11
页	46



垂直防结露水管固定支架安装示意图



说明:

1. 图中焊缝高度不小于焊件厚度。
2. 图中肋板、钢板1、钢板2、钢板3等的钢板厚度、规格尺寸，以及槽钢支架的规格尺寸由设计确定。
3. 所垫木块与管道安装同时进行，并应涂沥青冷底子油。
4. 由于固定支架形式多样，施工时可按绝热原则要求灵活处理。

垂直管道防结露固定支架安装图

图集号 12YS11

页 47

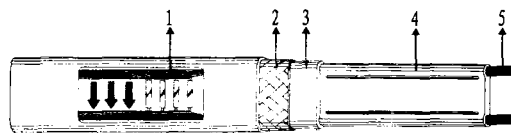
电伴热设计说明

1. 电伴热适用于民用建筑室内给排水管道及设备保温和防冻。
2. 由于电伴热工程目前暂无国家（或行业）规范（程）和产品标准可遵循，所以安装和调试应在供货方的指导下进行。
3. 有关电伴热电气部分详见12系列电气图集《通用电气设备》
4. 电伴热中的发热电缆使用自调控伴热电缆，即发热电缆的发热功率随环境温度的变化而变化，当环境温度降低，发热电缆的发热功率增大，反之，发热电缆的发热功率降低；如采用恒功率发热电缆可参照本图集及生产厂家技术要求执行。发热电缆应具有国家相关认证。
5. 电伴热的安装和设置要求：

由于伴热电缆是安装在绝热层和管道（或设备）外壁之间，发热来补充管道或设备输水或贮水过程中所散失的热量，以维持水温在一定的范围内，达到保温和防冻的目的。所以电伴热系统仍需有保温层、防潮层和保护层。保温层的材质、厚度和结构的选择应按管道和设备保温、防结露要求的绝热层厚度计算，但保温层厚度的选择要考虑到系统安装空间的要求及保证系统总体设计的经济性，即应保证保温材料和伴热材料综合造价尽可能最低。用于保温为目的的绝热层可不设防潮层，但用于防冻为目的的绝热层一般应设防潮层。只有在确保夏季水温不会让管道、设备表面结露的情况下才可不设防潮层。保护层的设置要求与非电伴热保护层的设置要求相同。

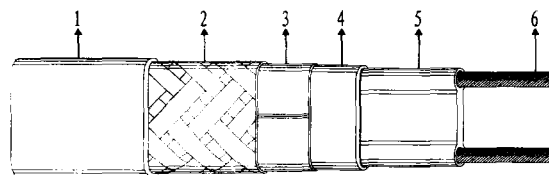
6. 伴热电缆按照用途分为防冻和热水保温两种。

6.1 用于防冻的自调控伴热电缆结构如下：



- | | |
|-----------|----------|
| 1 耐腐蚀料保护层 | 2 屏蔽网 |
| 3 内保护层 | 4 自调控发热体 |
| 5 母线 | |

6.2 用于热水保温的自调控伴热电缆结构如下：



- | | |
|-------------|-----------|
| 1 聚烯烃彩色外护套 | 2 锡铜金属丝编网 |
| 3 高分子涂层铝防护层 | 4 内绝缘层 |
| 5 可调控发热体 | 6 金属母线 |

伴热电缆规格及技术特性见本图集49页；
伴热电缆特性曲线见本图集50页；
伴热电缆最大使用长度见本图集51页。

电伴热编制说明（一）

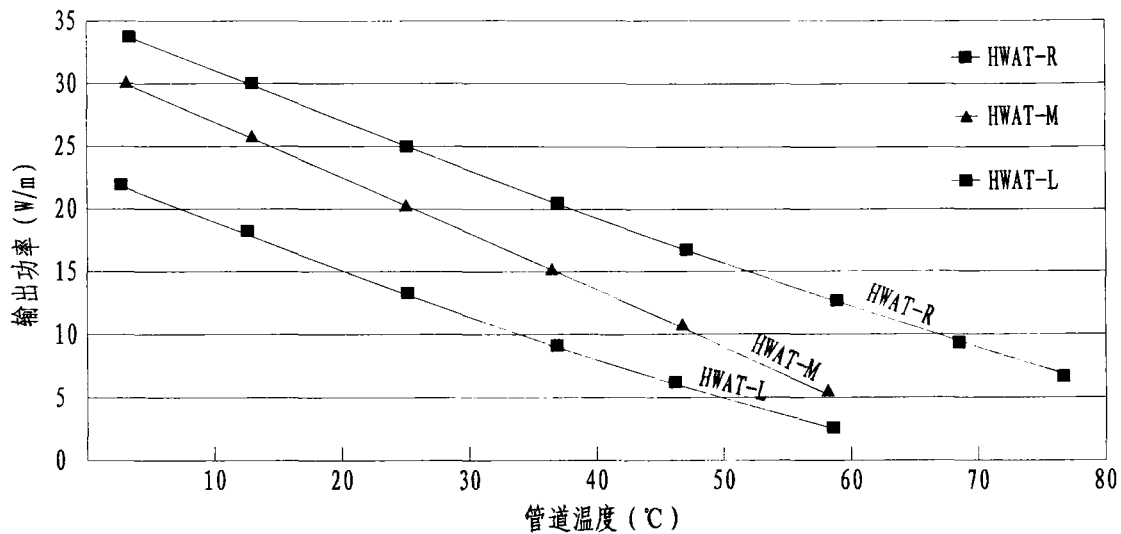
图集号	12YS11
页次	48

防冻自控伴热电缆规格及主要技术特征

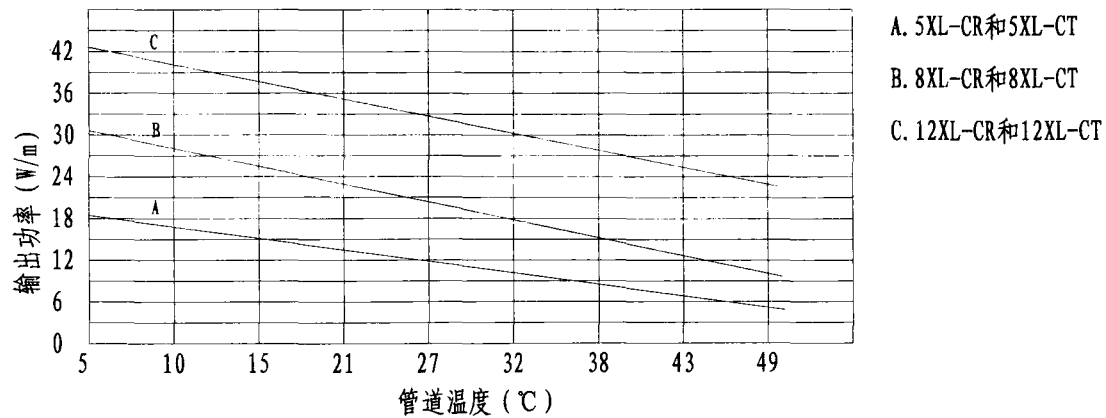
型号	功率 W/m · 5℃	最高维持温度 (℃)	最高承受温度 (℃)	工作电压 (V)	单位长度功率 (W/m)
5XL2-CR/CT	18.9	65	85	220	40
8XL2-CR/CT	30.3	65	85	220	55
12XL2-CR/CT	42.8	65	85	220	80

热水保温自控伴热电缆规格及主要技术特征

型号	功率 W/m · (℃)	最高维持温度 (℃)	最高承受温度 (℃)	工作电压 (V)	单位长度功率 (W/m)
HWAT-L	6 (45℃)	45	65	220	24
HWAT-M	8 (55℃)	55	65	220	40
HWAT-R	11 (70℃)	70	80	220	40



热水保温自调控伴热电缆工作曲线图



防冻自调控伴热电缆工作曲线图

- A. 5XL-CR和5XL-CT
- B. 8XL-CR和8XL-CT
- C. 12XL-CR和12XL-CT

防冻自控伴热电缆220V单一电源最大使用长度 (m)				
规格型号	启动温度 (℃)	最大使用长度 (m)		
		16A	20A	30A
5XL2-CR/CT	0	86	106	145
	-18	62	83	124
8XL2-CR/CT	0	63	78	115
	-18	48	64	96
12XL2-CR/CT	0	45	55	83
	-18	38	50	74

热水保温自控伴热电缆220V单一电源最大使用长度 (m)				
规格型号	最高维持温度 (℃)	最大使用长度 (m)		
		10A	16A	20A
HWAT-L	45	80	140	180
HWAT-M	55	50	80	100
HWAT-R	70	50	80	100

7. 电伴热系统温控器的选择

7.1 管道防冻系统的控制方式:

7.1.1 环境温度控制: 工作过程如下:

空气温度低于设定值 (3℃), 发热电缆开始启动

空气温度高于设定值 (3℃), 发热电缆停止工作

适用温控器型号: AMC-F5, AMC-1A

7.1.2 管道温度控制: 工作过程如下:

管道温度低于设定值 (5℃), 发热电缆开始启动

管道温度高于设定值 (5℃), 发热电缆停止工作

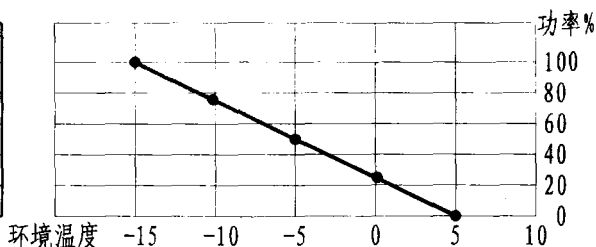
适用温控器型号: AMC-F5, AMC-1B

7.1.3 环境温度比例控制:

控制器带环境温度传感器, 探测环境温度信号, 根据环境温度控制系统工作状态, 另外温控器可以根据实际的环境温度, 调整伴热系统的功率输出, 从而达到节能的最佳效果。

工作过程如下:

环境℃	功率%
-15	100
-10	75
-5	50
0	25
5	0



适用温控器型号: RAYSTAT-ECO-10

7.2 热水保温系统温控器控制方式:

7.2.1 时间控制器, 工作模式如下:

按照热水系统使用情况设定系统工作时段, 使用高峰时间系统停止工作, 使用间歇期, 开启系统, 此种控制方式是用于支管小系统, 一般伴热电缆不超过30米。

适用温控器型号: QWAT-05

7.2.2 智能控制方式:

预设九种典型建筑的运行模式: 锅炉温度监控、报警继电器触点、BMS接口、冬夏季不同水温设定、假日按钮。

此种控制适用于较大系统

适用温控器型号: HWAT-ECO

温控器技术参数详本图集53~54页。

机械式温控器用途

温控器型号	AMC-F5	AMC-1A	AMC-1B
环境温度控制	X*	X	
管道温度控制	X*		X
直埋管道			X

* 固定的温度设置点

机械式温控器特征参数

	AMC-F5	AMC-1A	AMC-1B
控温方式	环境或管道温度	环境温度	管道温度
传感器	传感器带0.8米外置导线	传感器不带导线	传感器带2.7米外置导线
温度设置范围	4℃	-9℃~60℃	-4℃~163℃
防护等级	IP66 (NEMA 4X)	IP66 (NEMA 4X)	IP66 (NEMA 4X)
设定旋钮动作误差	1.8℃	1.8℃	1.8℃
重复设置误差	0.9℃	0.9℃	0.9℃
使用环境温度	-34℃~60℃	-40℃~71℃	-40℃~71℃
额定输出电流	22A	22A	22A
开关类型	单刀双掷 (SPDT)	单刀双掷 (SPDT)	单刀双掷 (SPDT)
额定电压	120~480VAC	120~480VAC	120~480VAC
传感器材料	300系列不锈钢	300系列不锈钢	300系列不锈钢
认证	国家认证	国家认证	国家认证

RAYSTAT-ECO-10温控器技术数据

温控器技术特征参数	
额定电压	230VAC +10%—10% 50/60HZ 6V 无需维护防渗漏不可充电电池，用于无需电源编程
主继电器	
传感器故障时系统状态设定	可编程 ON OFF
维持温度设置范围	0℃ ~ 30℃
防护等级	IP65
精度	5℃时为±0.5K
工作温度	-40℃ ~ 40℃
用户界面	4×7段数字显示器 4按钮 报警继电器 2A 250V 无电位
电源终端	3×0.75mm ² ~4.0mm ²
报警终端	(3+地线)×0.75mm ² ~2.5mm ²
传感器终端	(3+地线)×0.75mm ² ~2.5mm ²
输出终端	(2+地线)×0.75mm ² ~4.0mm ²

外壳:

环境温度: -40℃--80℃

进线口: 2×M25 1×M20 1×M16

尺寸: 120×160×90 mm

重量: 800克

材料: 聚碳酸酯

盖子固定: 4个系紧螺钉

安装: 墙壁安装或轨道安装

传感器

类型: 3线PT100,符合IEC等级 B

传感器探头: 50mm×6 mm²

电伴热编制说明(七)

图集号	12YS11
页次	54

8. 散热量的计算

散热量计算有两种方法：查表法及直接计算法

8.1 查表法：

1. 伴热位置需维持的水温 (T_0) 和环境最低温度 (T_a) 计算温差 (ΔT)

$$\Delta T = T_0 - T_a$$

2. 根据 ΔT 查金属管道散热量 (Q_B) 表 (本图集58页) 或金属设备散热量 (Q_P) 表 (本图集59页)

3. 根据查得 Q_B 或 Q_P 计算出实际散热量 (Q_{TB} 或 Q_{TP})

$$\text{管道 } Q_{TB} = f \times Q_B \quad \text{设备 } Q_{TP} = f \times Q_P$$

式中： T_0 —需要电伴热维持的水温 ($^{\circ}\text{C}$)，即金属管道或设备的表面温度

T_a —极端平均最低环境温度 ($^{\circ}\text{C}$)，查各地气象参数表 (本图集1页、2页)，室内伴热时取室内最低温度。

Q_{TB} —管道实际需要伴热量 (W/m)

Q_{TP} —设备实际需要伴热量 (W/m^2)

f —绝热材料修正系数 (本图集59页)

Q_{DL} —伴热电缆发热功率 (W/m)

8.2 直接计算法：

$$\text{管道 } Q_{TB} = 1.3 \times \frac{2\pi(T_0 - T_a)}{\frac{1}{\lambda} \ln \frac{D_2}{D_1} + \frac{2}{D_2 \alpha_s}} \quad (\text{W/m})$$

$$\text{设备 } Q_{TP} = 1.3 \times \frac{(T_0 - T_a)}{\frac{\delta}{\lambda} + \frac{1}{\alpha_s}} \quad (\text{W/m}^2)$$

式中： λ —绝热材料导热系数 [$\text{W}/(\text{m} \cdot ^{\circ}\text{C})$]

D_1 —绝热层内径 (mm) 管道外径

D_2 —绝热层外径 (mm)

δ —绝热层厚度 (mm)

\ln —自然对数

α_s —绝热层外表面向周围环境的放热系数 [$\text{W}/(\text{m}^2 \cdot ^{\circ}\text{C})$]，
室内取11.63 [$\text{W}/(\text{m}^2 \cdot ^{\circ}\text{C})$]

1.3—安全系数

9. 伴热电缆选型

根据查出或计算出的 Q_{TB} 或 Q_{TP} 选择伴热电缆型号，保证伴热电缆发热功率大于 Q_{TB} 或 Q_{TP}

10. 确定伴热电缆的安装长度及配电功率

伴热线长度=管道长度×伴热比+额外附加长度 (阀门、支撑及法兰等)+附件安装余量

额外安装长度根据实际安装方法计算长度 (见安装示意图)

附件安装余量按照0.8米/个计算。

伴热比的确定：DN300以下的管道，建议伴热比1:1；DN300-600建议

伴热比为1:2；DN600以上建议伴热比为1:3或以上

总电量=每米启动功率 (见参数表) × 伴热线长度

电伴热施工验收说明

1. 一般规定

1.1 伴热电缆安装工程，施工前应具备下列条件：

1.1.1 设计图纸。

1.1.2 设备、管道的安装、焊接、试压和防腐工序办妥交接手续。

1.1.3 施工机具、施工力量，能保证正常施工。

1.1.4 施工现场、施工用料、用电、材料储放场地等临时设施，能满足施工需要。

1.2 伴热电缆施工前，应了解建筑物结构，熟悉设计图纸，施工方案及其他工种的配合措施。安装人员应熟悉伴热电缆的一般性能，掌握基本操作要点和工序，严禁盲目施工。

1.3 伴热电缆施工环境温度不宜低于-5℃。

1.4 伴热电缆安装前，应对其外观和型号尺寸进行仔细检查核对。

2. 安装伴热电缆时不应打硬折或长距离在地面拖拉。碰到锐利的边棱要先垫上铝箔胶带或将其锐利处打磨光滑，以防将伴热电缆外层划破。

3. 伴热电缆最小弯曲半径应不小于厂家样本中的规定值。

4. 伴热电缆应紧贴设备、管道表面，以利热传导。安装时，先清除伴热电缆途经处的油污、水分或其他脏物。最好用汽油或其他有机溶剂擦洗。在每隔一定距离（见厂家样本中规定）应用铝箔胶带将伴热电缆径向固定，然后将伴热电缆的全长全部被铝箔胶带覆盖，以保证伴热电缆的安全，同时确保管道表面与伴热电缆保持紧密结合。

5. 伴热电缆与电源线末端之间的接线盒同样用铝箔胶带紧固，传感器与伴热电缆以同样的方式紧固在设备、管道上。传感器末端的传感末梢应用铝箔胶带包裹在设备、管道上。

6. 安装伴热电缆附件时，伴热电缆应留有一定的富裕量。在线路的第一供电点和尾端各预留1米长，三通或三通配件处各端预留0.5米富裕量，以便下次检修重复使用。

7. 变功率伴热电缆和恒功率伴热电缆安装时必须特别注意的地方。

7.1 变功率伴热电缆和并联型恒功率伴热电缆可以任意切割。而由导线内阻发热的串联型恒功率伴热电缆不能任意切割，产品在出厂时按一定的规格加工成成品供应，施工现场不需要人工接头。

7.2 变功率伴热电缆安装允许叠绕交叉，而恒功率伴热电缆（不管是并联发热还是导线内阻发热的恒功率伴热电缆）不允许叠绕交叉安装，避免交叉重叠处过热烧坏。

7.3 在法兰、阀门等管道配件处，由于伴热电缆不可能全部紧贴管道，恒功率伴热电缆不允许使用现场发泡的办法保温，以防伴热电缆夹在保温材料中间过热而损坏。

8. 安装一个伴热点，测量一次绝缘。屏蔽层必须接地，绝缘值不能低于50兆欧/1000V。

9. 绝热层施工应在伴热电缆安装完毕，经中间验收合格后方可进行。
10. 绝热层的材质、厚度和结构应符合设计要求，绝热材料必须干燥。电伴热防冻绝热层一般应设防潮层和保护层。防潮层和保护层的设置和施工要求与非电伴热保温和防结露相同，在外径小于100mm的管道上，绝热层内径应加大13mm，绝热层施工应避免损伤伴热电缆，施工完毕后应立即对伴热电缆进行绝缘测试。
11. 在绝热层外应加警示标签，注明“内有伴热电缆”或“内有xx配件”。“内有伴热电缆”的警示标签一般每隔30m左右在显要的位置贴一块。“内有xx配件”的警示标签贴在安装有配件的位置。
12. 中间验收：从伴热电缆敷设，电阻测试起，至敷设结束和再次电阻测试止，由施工单位会同甲方和监理单位进行中间验收。
- 12.1 电阻测试：
- 12.1.1 伴热电缆安装前，进行电阻检测。检测方法：测量电阻值误差范围为+10%~-5%（产品包装盒上的标定值）。
- 12.1.2 伴热电缆安装完毕，再进行电阻检测。检测方法和电阻值误差范围同上。
- 12.1.3 管道外保温覆盖后，应再次进行电阻检测。检测方法和电阻值误差范围同上。

13. 竣工验收：

13.1 竣工验收应具备下列文件：

13.1.1 施工图、竣工图和设计变更文件。

13.1.2 主要材料、产品的检验报告和相关证明合格产品的手续。

13.1.3 中间验收记录和工程质量检验评定记录。

13.2 竣工验收标准符合以下规定，方可通过竣工验收。

13.2.1 竣工质量符合设计要求和有关规范的有关规定。

13.2.2 伴热电缆测试正常。

金属管道散热量表

绝热层厚度 mm	管径 mm 外径 mm 温度 ℃	15	20	25	32	40	50	65	80	100	125	150	200	250	300	350	400	450	500
		22	27	34	42	48	60	76	89	108	133	159	219	273	325	377	426	478	529
10	20	8.3	9.5	11.3	13.4	14.9	17.9	21.9	25.1	31.4	36.1	42.6	57.5	70.9	83.9	96.8	109.0	121.9	134.6
	30	12.4	14.3	17.0	20.0	22.3	26.8	32.8	37.7	47.1	54.2	63.9	86.3	106.4	125.8	145.2	163.5	182.8	201.9
	40	16.5	19.1	22.7	26.7	29.7	35.8	43.8	50.3	62.8	72.2	85.2	115.0	141.9	167.7	193.6	217.9	243.8	269.1
20	20	5.9	6.6	7.7	8.9	9.8	11.6	13.9	15.8	19.4	22.1	25.9	34.5	42.2	49.7	57.1	64.1	71.6	78.9
	40	11.7	13.3	15.4	17.8	19.6	23.1	27.8	31.6	38.8	44.3	51.8	69.0	84.5	99.4	114.2	128.3	143.1	157.7
	60	17.6	19.9	23.1	26.7	29.4	34.7	41.7	47.4	58.2	66.4	77.7	103.5	126.7	149.0	171.4	192.4	214.7	236.6
30	20	4.8	5.4	6.2	7.0	7.7	8.9	10.6	12.0	14.5	16.5	19.1	25.2	30.6	35.8	41.1	46.0	51.2	56.3
	40	9.6	10.8	12.3	14.1	15.4	17.9	21.2	23.9	29.0	32.9	38.2	50.3	61.2	71.7	82.1	92.0	102.4	112.7
	60	14.4	16.1	18.5	21.1	23.0	26.8	31.8	35.9	43.6	49.4	57.3	75.5	91.8	107.5	123.2	138.0	153.6	169.0
40	20	4.2	4.7	5.3	6.0	6.5	7.5	8.8	9.9	11.8	13.3	15.4	20.1	24.3	28.3	32.4	36.2	40.2	44.1
	40	8.4	9.3	10.6	12.0	13.0	15.0	17.6	19.7	23.7	26.7	30.8	40.2	48.6	56.7	64.7	72.3	80.4	88.3
	60	12.6	14.0	15.9	18.0	19.5	22.5	26.4	29.6	35.5	40.0	46.2	60.3	72.9	85.0	97.1	108.5	120.6	132.4
50	20	3.8	4.2	4.7	5.3	5.7	6.6	7.6	8.5	10.2	11.4	13.1	16.9	20.3	23.6	26.9	30.0	33.3	36.5
	40	7.6	8.4	9.5	10.6	11.5	13.1	15.3	17.0	20.3	22.8	26.1	33.8	40.7	47.2	53.8	60.0	66.6	73.0
	60	11.4	12.6	14.2	15.9	17.2	19.7	22.9	25.5	30.5	34.2	39.2	50.7	61.0	70.9	80.7	90.0	99.8	109.5
60	20	3.5	3.9	4.3	4.8	5.2	5.9	6.8	7.6	9.0	10.0	11.5	14.7	17.6	20.4	23.2	25.8	28.5	31.3
	40	7.0	7.7	8.6	9.7	10.4	11.8	13.7	15.2	18.0	20.1	22.9	29.4	35.2	40.8	46.3	51.5	57.1	62.5
	60	10.5	11.6	13.0	14.5	15.6	17.7	20.5	22.7	26.9	30.1	34.4	44.1	52.8	61.2	69.5	77.3	85.6	93.8

说明：散热量单位为W/m。

玻璃棉制品电伴热
金属管道散热量(Q_B)表

图集号 12YS11
页次 58

金属设备散热量(Q_p)表 (W/m²)

绝热材料 mm	绝热厚度 mm	温差 ℃							
		10	20	30	40	50	60	70	80
玻璃棉制品	20	79.1	45.5	31.9	24.6	20.0	16.9	14.6	12.8
	30	118.6	68.3	47.9	36.9	30.0	25.3	21.8	19.2
	40	158.2	91.0	63.9	49.2	40.0	33.7	29.1	25.6
	50	197.7	113.8	79.8	61.5	50.0	42.1	36.4	32.1
	60	237.3	136.5	95.8	73.8	60.0	50.6	43.7	38.5
	70	276.8	159.3	111.8	86.1	70.0	59.0	51.0	44.9
	80	316.4	182.0	127.7	98.4	80.0	67.4	58.3	51.3
	100	395.5	227.5	159.7	123.0	100.0	84.3	72.8	64.1
	120	474.6	273.0	191.6	147.6	120.0	101.1	87.4	76.9

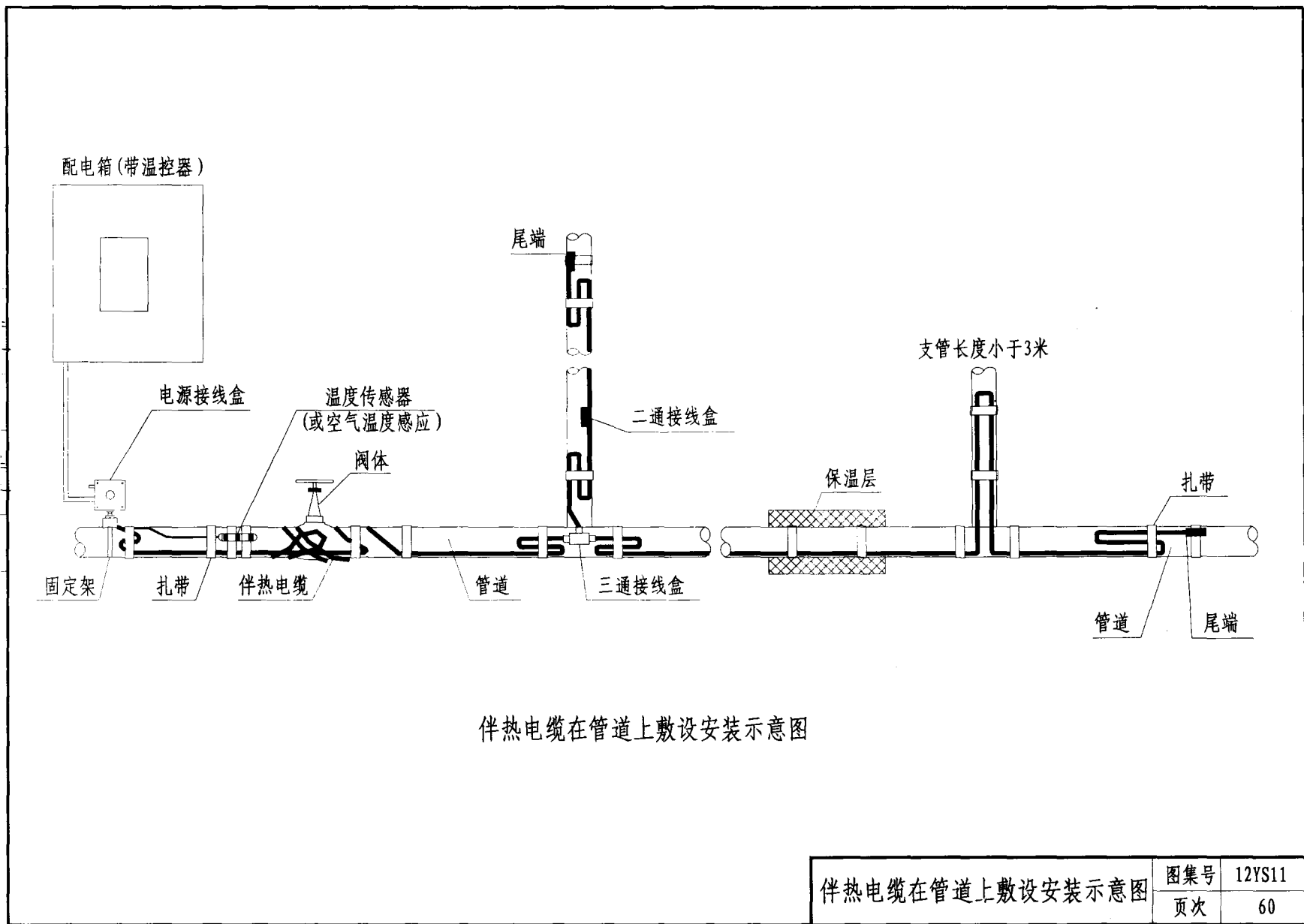
说明：表中的散热量是以玻璃棉导热系数λ=0.031[W/(m·℃)]为基数，其它绝热材料的散热量乘以表中的绝热材料修正系数(f)求得。

绝热材料修正系数(f)表

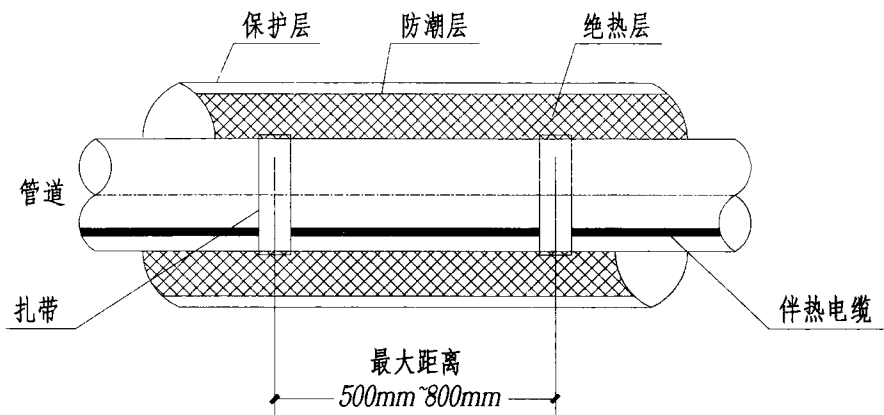
绝热材料名称	0℃时导热系数 λ [W/(m·℃)]	修正系数 (f)
玻璃棉	0.031	1.00
超细玻璃棉	0.025	0.81
岩棉	0.036	1.16
聚氨酯泡沫	0.028	0.89
泡沫橡塑	0.038	1.23
硅酸铝制品	0.032	1.04

阀门类散热系数表

阀门类别	散热系数
闸阀	1.3
蝶阀	0.7
球阀	1.2

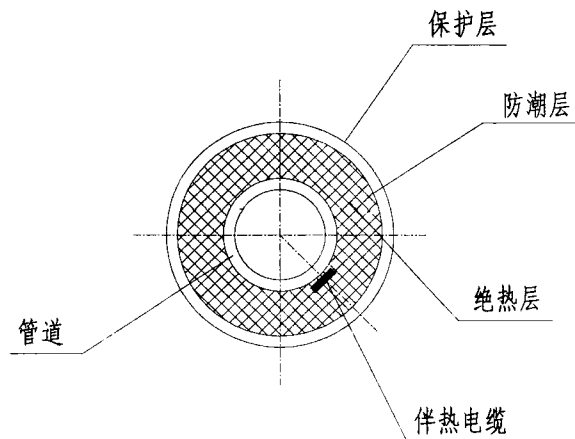
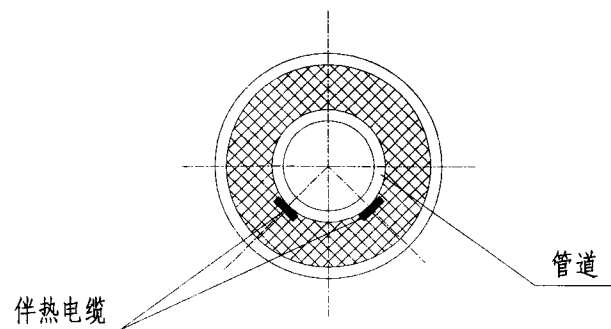


伴热电缆在管道上敷设安装示意图	图集号	12YS11
	页次	60



说明:

1. 绝热层材质和厚度，防潮层和保护层做法由设计人员决定。
2. 电伴热绝热工程的施工和验收要求与其它绝热工程相同。
3. 用于防冻为目的的电伴热绝热层厚度不得小于夏季防结露绝热层的厚度。

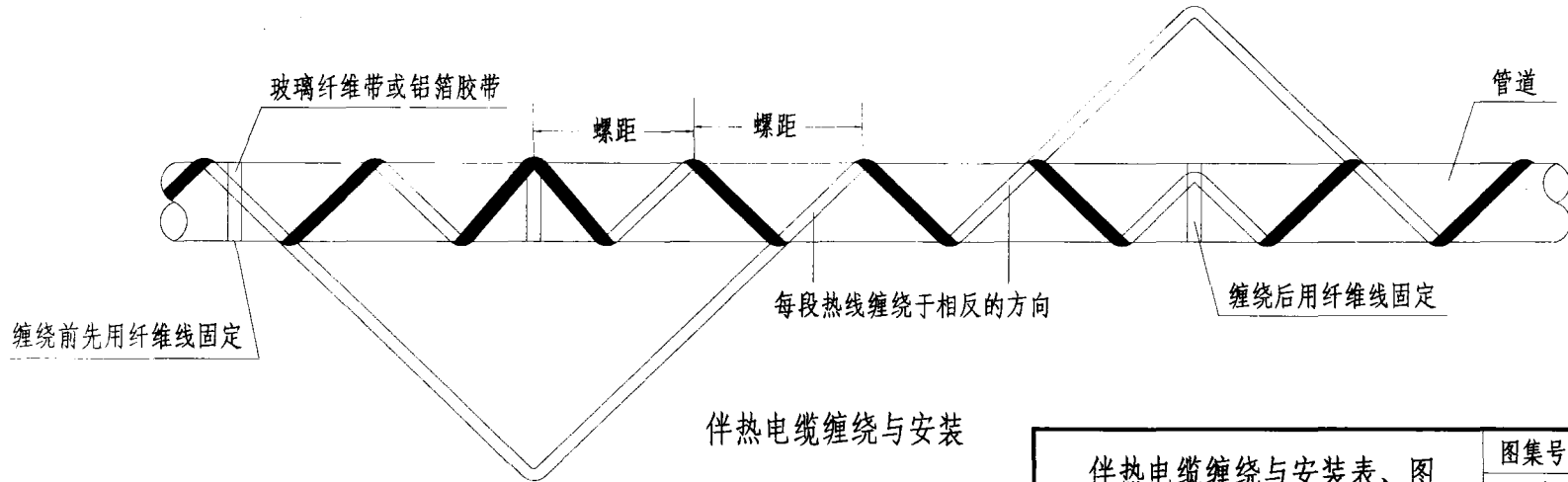


管道伴热电缆安装位置图

图集号	12YS11
页次	61

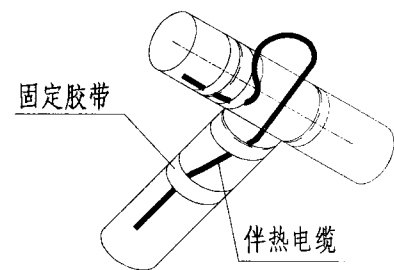
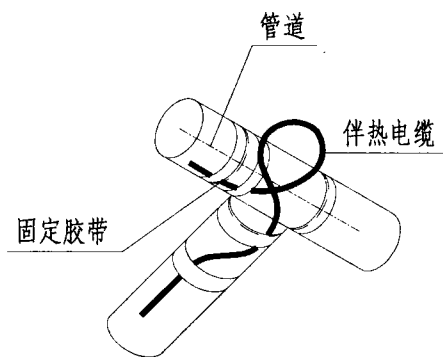
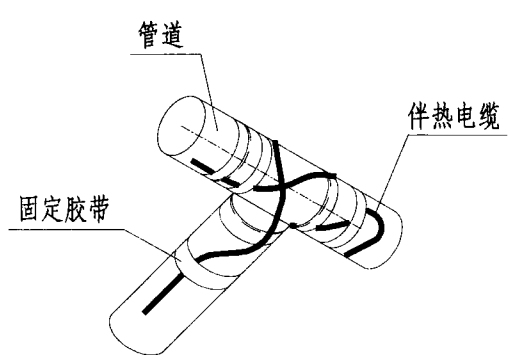
伴热电缆缠绕在管道上的螺距表 (mm)

管径 DN (mm)	管道热损失 (W/m) 与伴热电缆发热功率 (W/m) 的比值								
	1.1	1.2	1.3	1.4	1.5	1.6	1.7	1.8	1.9
25	240	170	130	110	100	90	80	70	70
32	300	210	160	140	120	110	100	90	85
40	340	240	190	160	140	120	110	100	95
50	420	290	2350	200	170	150	140	130	120
65	530	370	290	250	220	190	180	160	150
80	620	430	340	290	250	230	210	190	175
100	790	550	440	370	320	290	260	240	225
150	1160	800	640	540	480	430	390	350	330
200	1510	1040	830	710	620	550	500	460	430

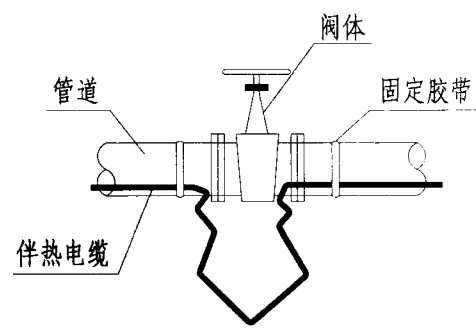
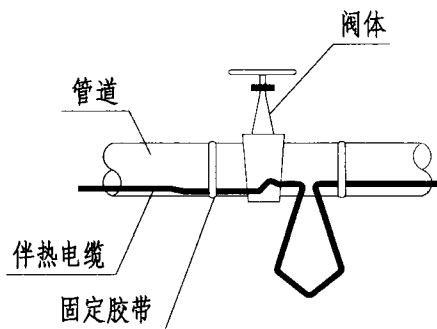
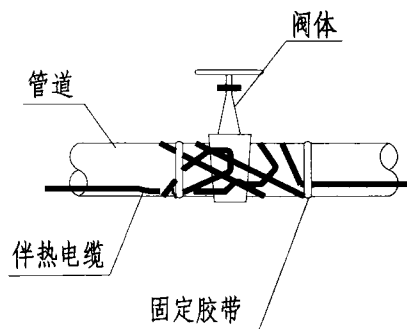


伴热电缆缠绕与安装表、图

图集号	12YS11
页次	62

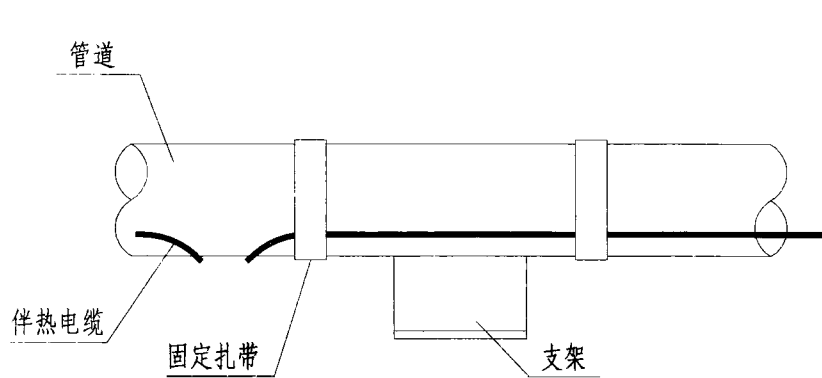


伴热电缆缠绕三通管安装图

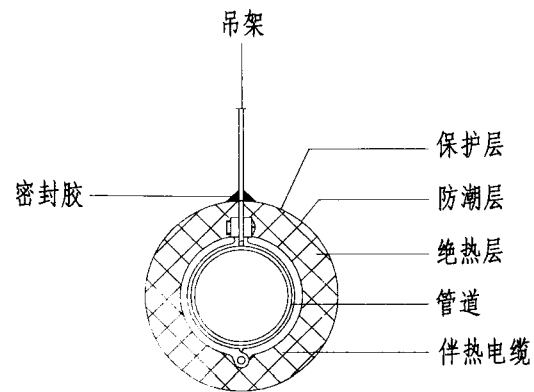


伴热电缆缠绕阀门安装图

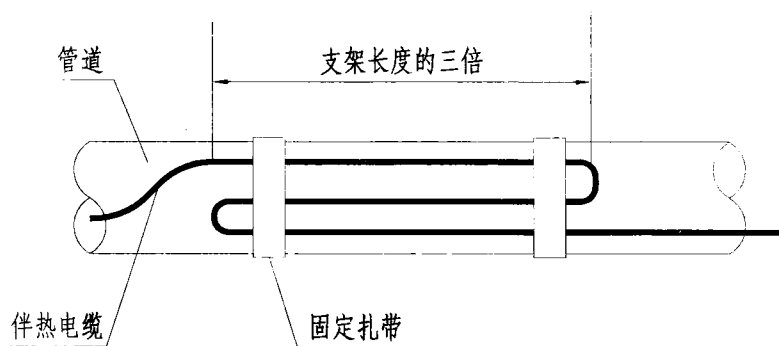
阀门、三通的伴热电缆安装位置图	图集号	12YS11
	页次	63



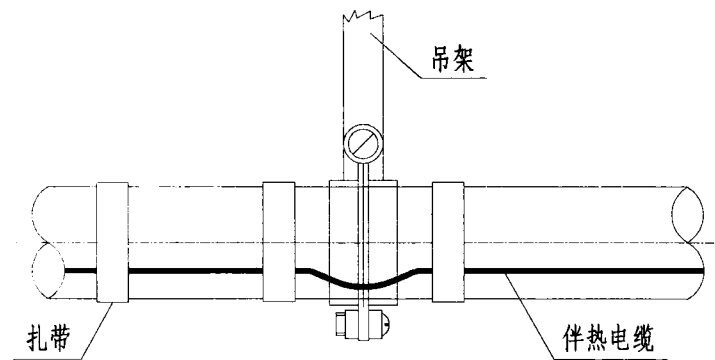
剖面图



截面图



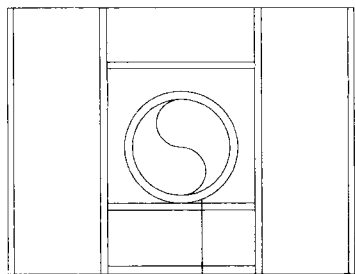
伴热电缆缠绕管道支架安装图



伴热电缆缠绕管道吊架安装图

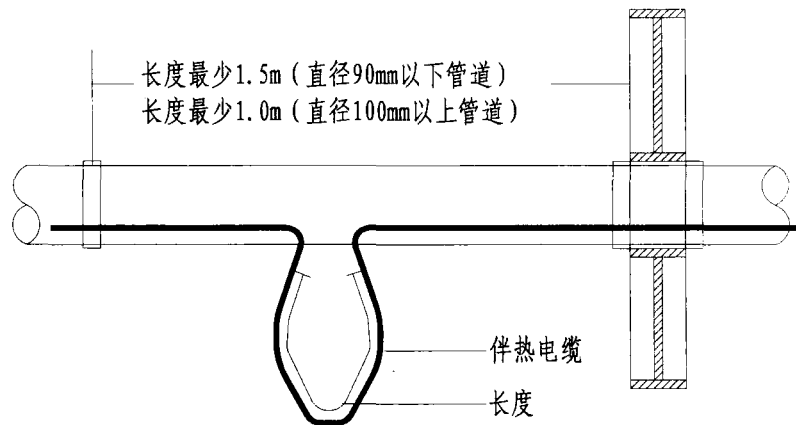
伴热电缆缠绕管道支架和吊架
安装示意图

图集号	12YS11
页次	64

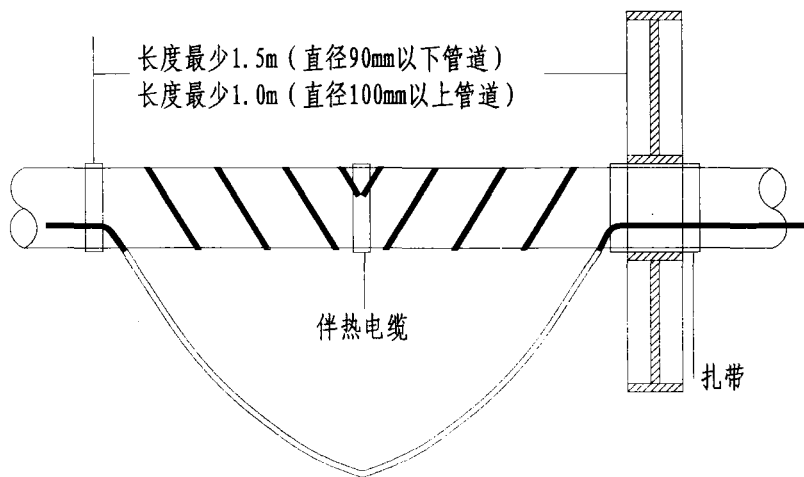


管道

管道托架或类似结构



预留伴热电缆长度



缠绕方法

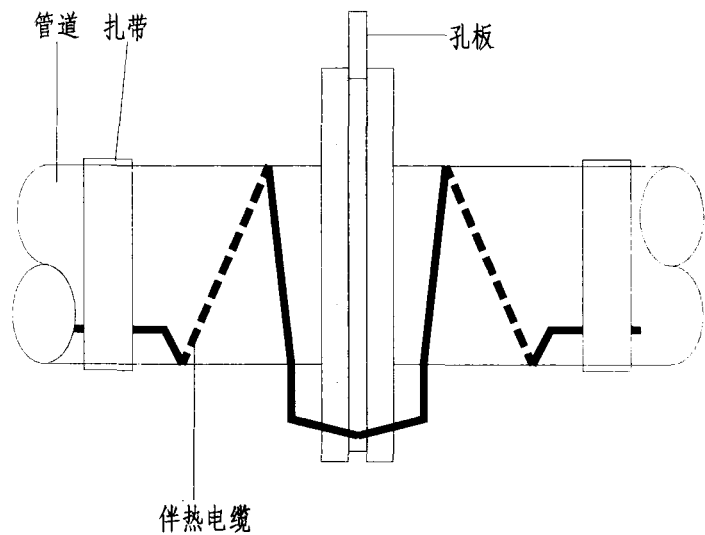
说明:

预留伴热电缆长度为设计要求的一半, 另一半设于托架的另一侧。

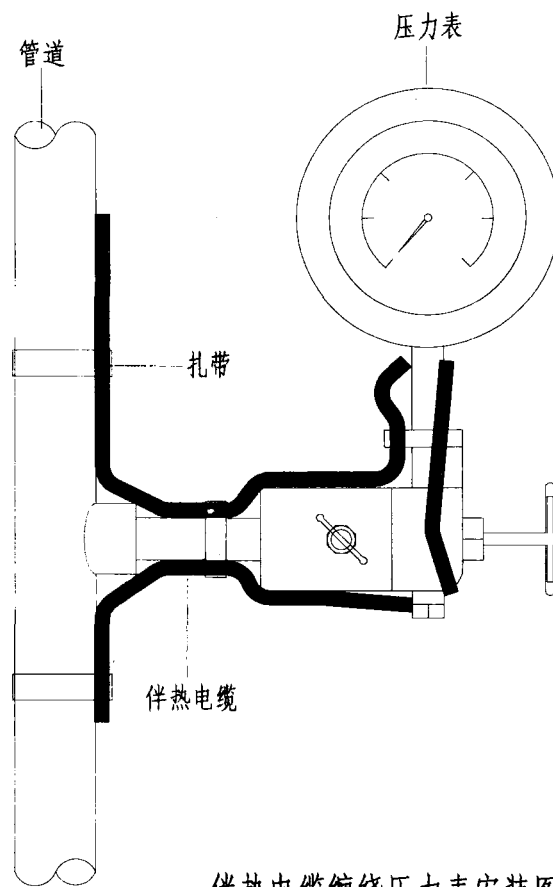
伴热电缆缠绕管道托架安装图

图集号 12YS11

页次 65

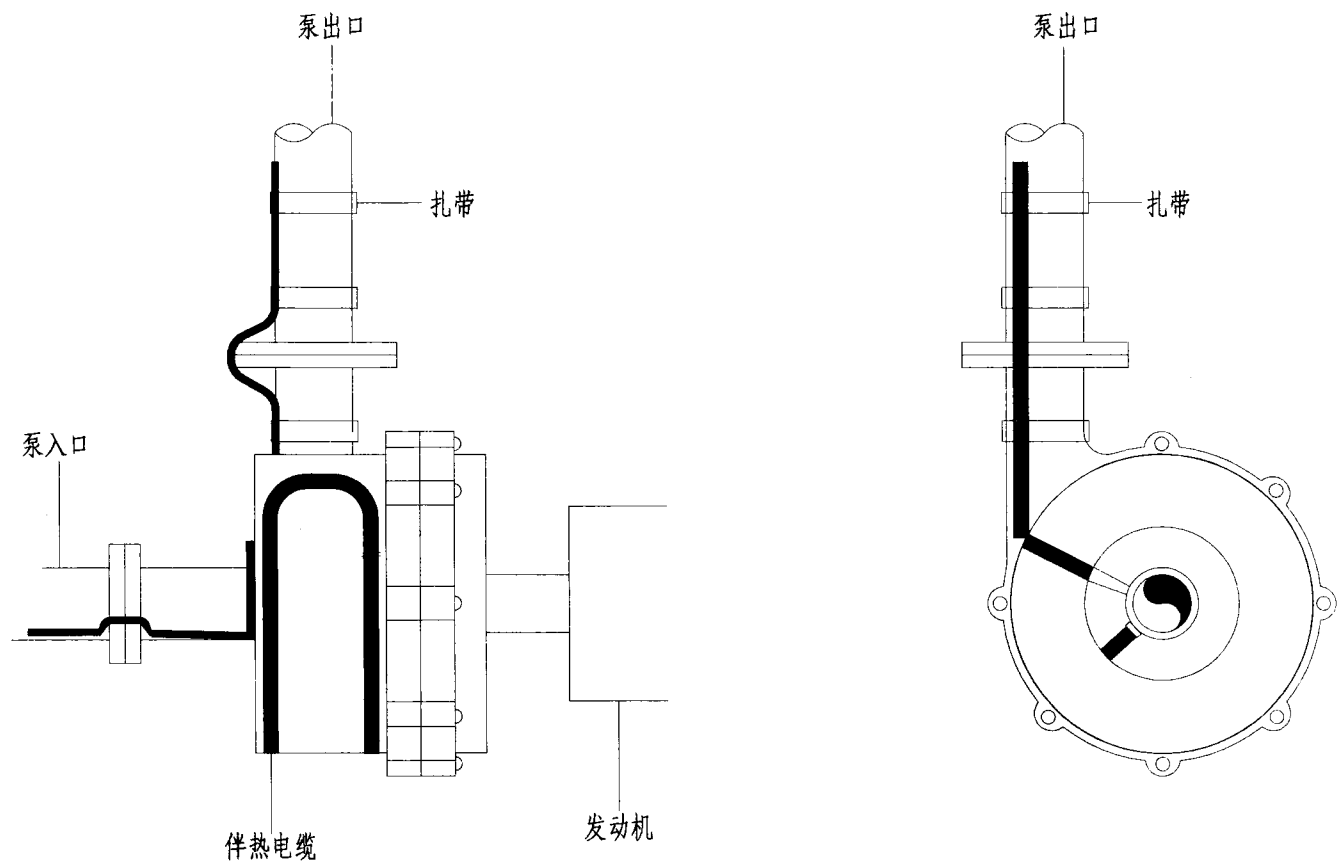


伴热电缆缠绕孔板安装图



伴热电缆缠绕压力表安装图

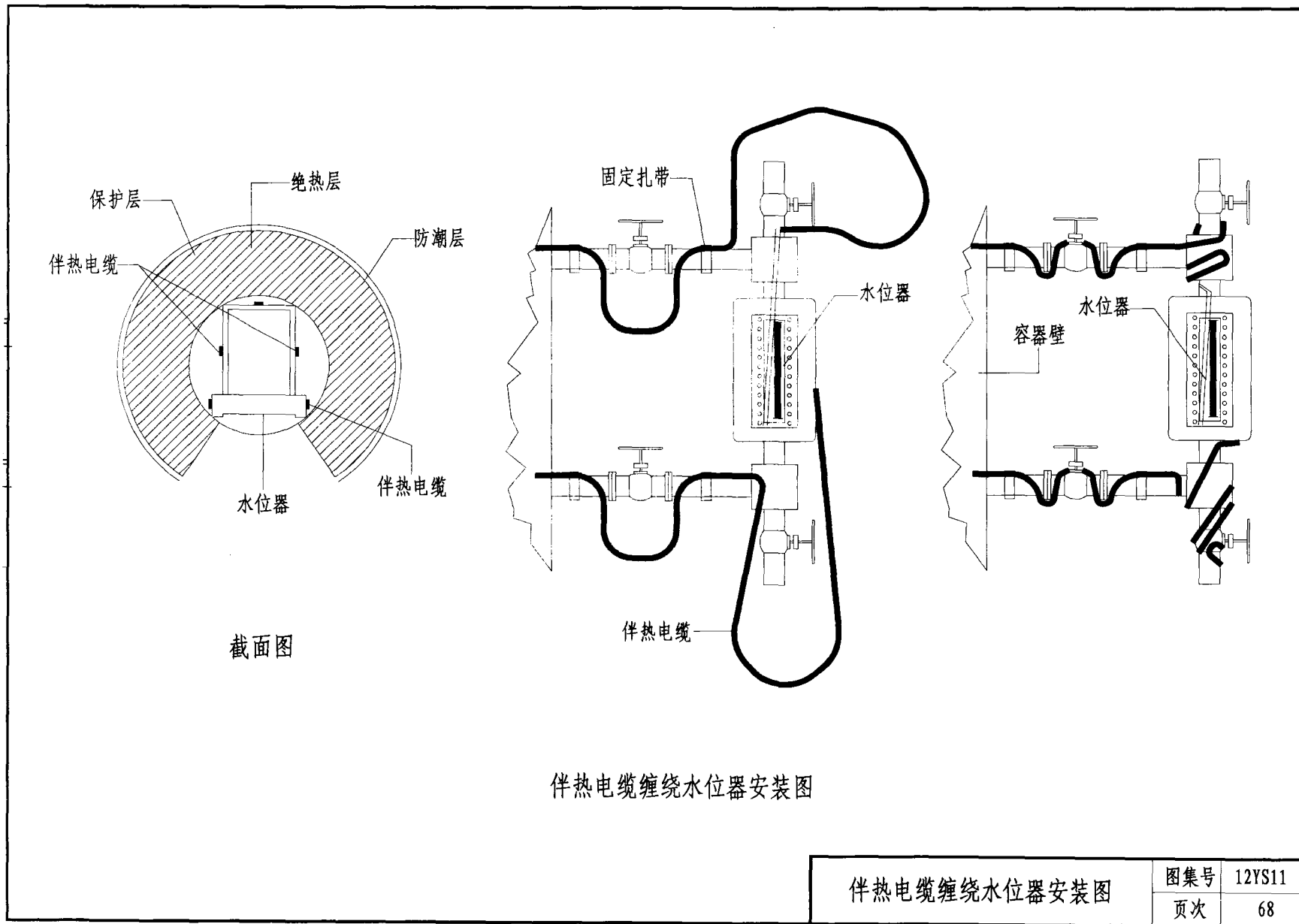
伴热电缆缠绕孔板和压力表安装图	图集号	12YS11
	页次	66



伴热电缆缠绕水泵安装图

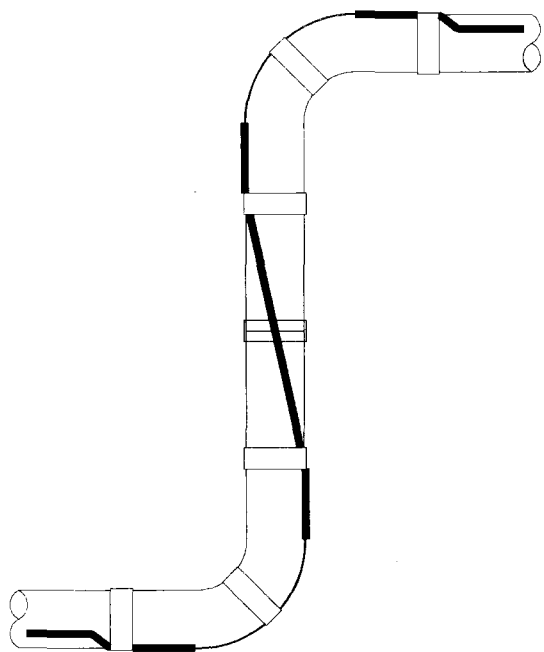
伴热电缆缠绕水泵安装图

图集号	12YS11
页次	67



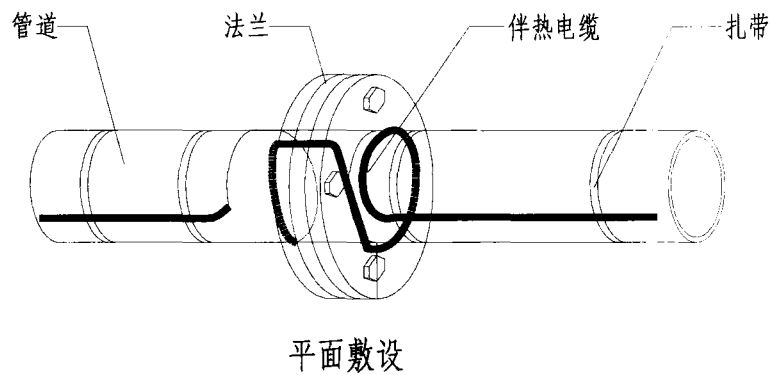
伴热电缆缠绕水位器安装图

图集号	12YS11
页次	68

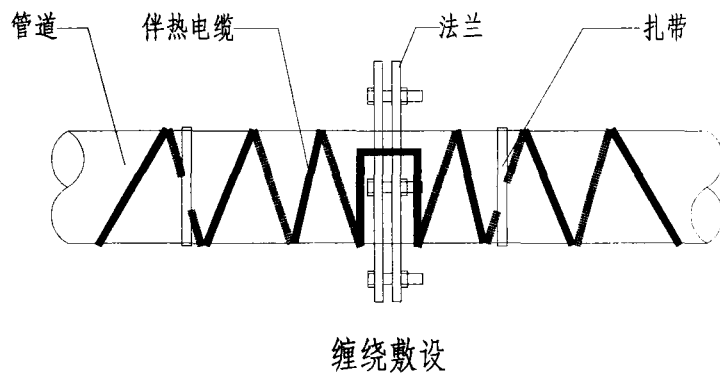


管道弯头

伴热电缆缠绕弯头安装图

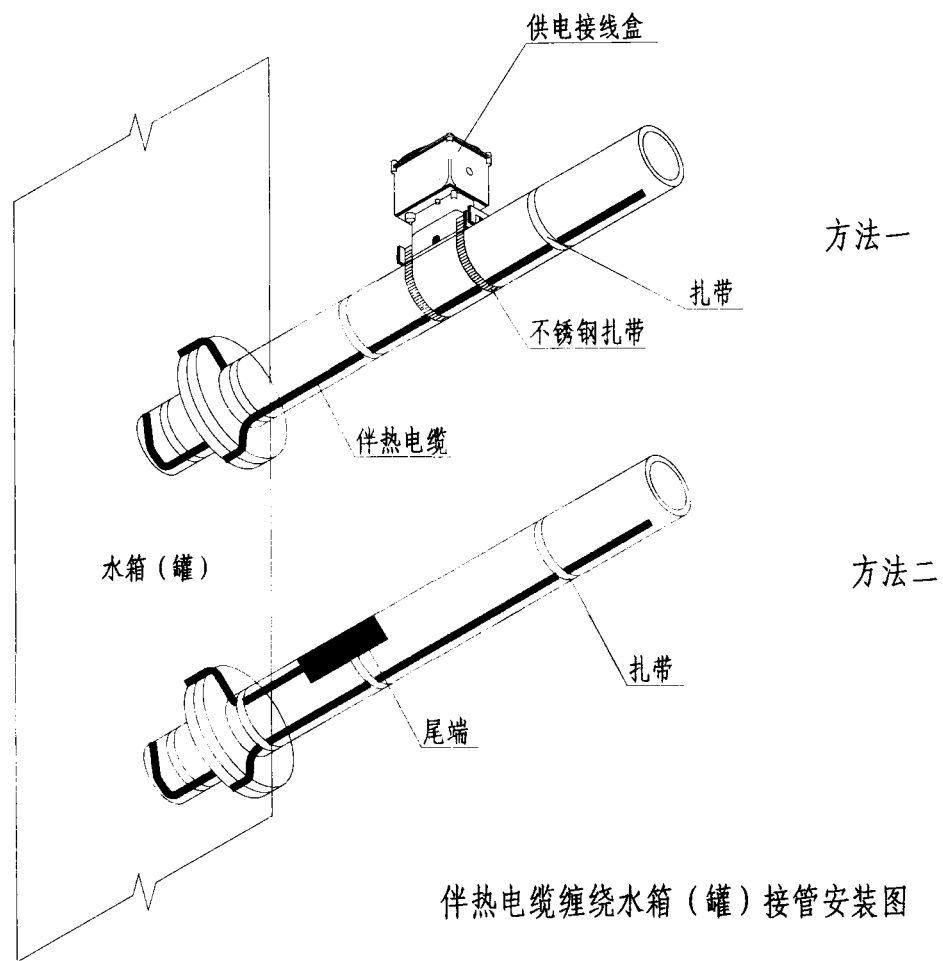


平面敷设



缠绕敷设

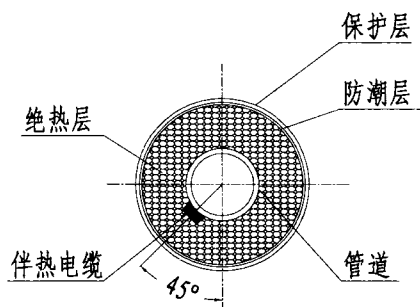
伴热电缆缠绕法兰安装图



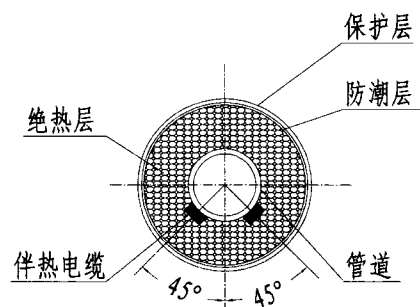
伴热电缆缠绕水箱(罐)接管安装图

伴热电缆缠绕水箱(罐)
接管安装图

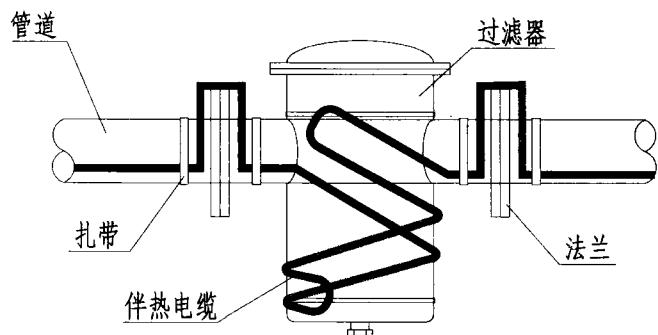
图集号	12YS11
页	70



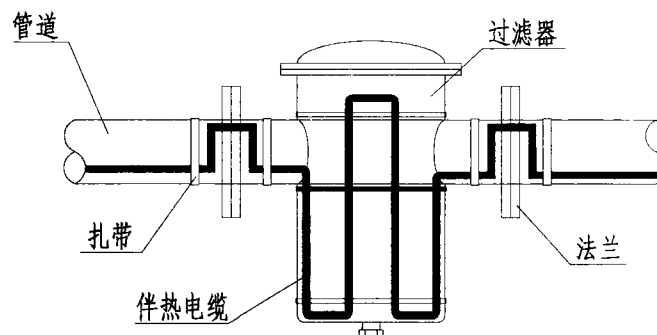
截面图



截面图



伴热电缆单路安装图



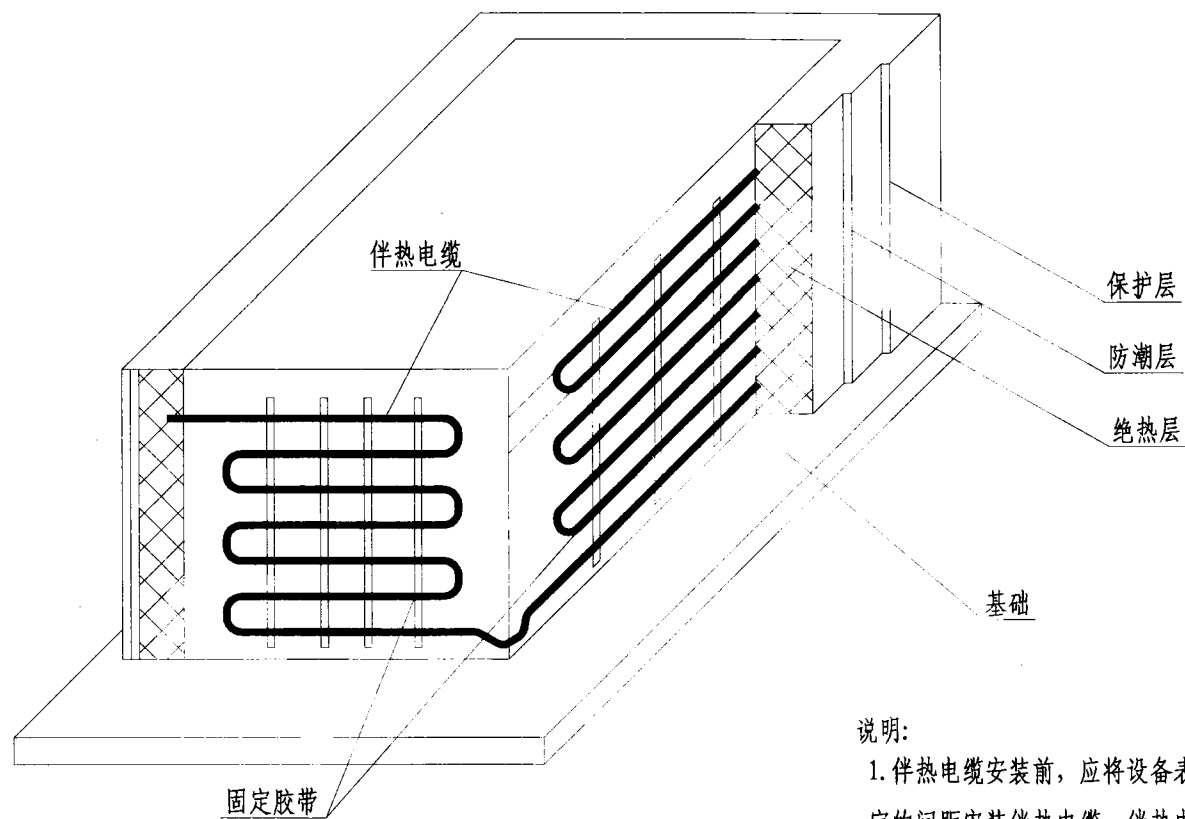
伴热电缆双路安装图

说明:

1. 伴热电缆在过滤器上应按图示方式绑扎固定。
2. 伴热电缆在过滤器上安装长度应符合实际要求。

伴热电缆过滤器单路
或双路安装图

图集号	12YS11
页	71



说明:

1. 伴热电缆安装前，应将设备表面清洗干净，再按设计规定的间距安装伴热电缆。伴热电缆长度应符合设计要求。
2. 伴热电缆的捆扎应保证与设备表面的良好接触，间距一般为200-300mm，视具体情况可作适当调整。
3. 设备顶部和底部需要电伴热，伴热电缆安装可采用侧壁做法。

平壁设备电伴热安装图

图集号	12YS11
页	72