



河南省工程建设标准设计

DBJT19-07-2012

12系列建筑标准设计图集

河南省工程建设标准设计管理办公室 主编

12YS3

热水工程

中国建材工业出版社

热水工程

编制单位：河南省建筑设计研究院有限公司

编制单位负责人 孔杰 孔杰
 编制单位技术负责人 蔡黎明 蔡黎明
 技术审定人 姬红 姬红
 设计负责人 杨磊 杨磊

目 录

目录	01-05	水源热泵热水系统开式循环（直接换热）	26
编制说明	06-08	水源热泵热水系统开式循环（间接换热）	27
热水供应系统说明	1-4	空气源热泵独立热水系统原理图	28-31
图例	5	热水锅炉直接加热热水供应系统	32
热水系统供应形式及安装		热水锅炉间接加热热水供应系统	33
开式热水供应系统	6-7	RV系列导流型容积式水加热器的选用及安装	
闭式热水供应系统	8	RV系列设计安装说明	34-36
高层建筑热水供应系统	9	“RV-03”外形尺寸及安装图	37
太阳能热水供应系统	10-21	“RV-03”选用表	38
水源热泵热水系统闭式循环（埋地管、直接 换热）	22	“RV-03”外形尺寸表	39
水源热泵热水系统开式循环（地下埋管、直 接换热）	23	“RV-04”外形尺寸及安装图	40
水源热泵热水系统闭式循环（直接换热）	24	“RV-04”选用表	41-44
水源热泵热水系统闭式循环（间接换热）	25	“RV-04”外形尺寸表	45
		选用表附注	46-47
		“RV-03”混凝土基础图	48

目 录

图集号	12YS3
页次	01

“RV-04”混凝土基础图	49	水—水型水加热器选用表	87-91
“RV-03”配管图及设备材料表	50	外形尺寸表	92
“RV-04”配管图及设备材料表	51	基础图	93
SV系列弹性管束半容积式水加热器的选用及安装		配管图及设备表	94
“SV”系列设计安装说明	52-54	DZH系列单元组合式水加热器的选用及安装	
外形尺寸及安装图	55	DZH系列设计安装说明	95-96
选用表	56-58	立式水加热器外形与基础平面	97
汽-水加热器外形尺寸表、接口尺寸表	59-60	卧式水加热器外形与基础平面	98
单台弹性管束半容积式水加热器系统原理图	61	单元组合式汽—水水加热器参数表	99-100
两台弹性管束半容积式水加热器系统原理图	62	单元组合式水—水水加热器参数表	101-102
SW、WW系列浮动盘管型半即热式水加热器的选用及安装		立式水加热器外形尺寸表	103
SW、WW系列设计安装说明	63-65	卧式水加热器外形尺寸表	104
汽-水半即热式水加热器安装图	66-67	立式水加热器系统原理图及设备表	105
水-水半即热式水加热器安装图	68-69	卧式水加热器组装图及系统原理图	106
半即热式水加热器选用表	70-75	太阳能热水器的选用及安装	
设备基础图	76	太阳能热水系统编制说明	107-113
汽-水半即热式水加热器系统原理图	77	集热器安装位置索引图	114
水-水半即热式水加热器系统原理图	78	平屋面集热器组平面布置示意图	115
DFHRV系列导热浮动盘管型半容积式水加热器的选用及安装		平屋面太阳能集热器安装侧面示意图	116
DFHRV系列设计安装说明	79-80	平屋面整体式太阳能集热器安装详图	117
外形尺寸及安装图	81	平屋面集热器安装详图	118-120
汽—水型水加热器选用表	82-86	混凝土墙、砌块墙面集热器安装详图	121

目 录

图集号	12YS3
页次	02

女儿墙墙面集热器安装详图	122	水源热泵机组技术参数	150
南向阳台分体式太阳能集热器安装详图	123	水源热泵机组外形尺寸	151-152
阳台集热器安装详图管道穿平屋面详图	124	抽水井示意图	153
预埋件详图	125	回灌井井口小室示意图	154
坡屋面分体式太阳能集热器嵌入式安装	126-127	抽灌两用井井口小室示意图	155
坡屋面分体式太阳能集热器架空式安装	128-129	含井水分配器的井水室外管线示意图	156
坡屋面整体式太阳能集热器脊顶式安装详图	130	井水室外管线示意图	157
坡屋面集热器管道井详图		定压补水装置示意图	158
坡屋面预埋钢筋节点图	131	空气源热泵机组型号说明及工作原理	159
坡屋面预埋套管出屋面详图	132	空气源热泵热水机组技术参数	160
保温储热水箱室内安装图	133-134	空气源热泵机组安装尺寸	161-162
六省区市主要城市纬度、太阳高度角、年平均 太阳辐照量	135-136	热水系统附件	
太阳能热水器技术参数表	137-143	生活系统热水锅炉设计说明	163
热泵热水机组的选用与安装		商用容积式电热水炉直接供水原理图(一)	164
热泵热水系统设计说明	144	商用容积式电热水炉直接供水原理图(二)	165
R134a型水源热泵机组型号说明及工作原理图	145	商用热水炉带闭式水箱供水原理图	166
R134a型水源热泵机组技术参数表	146	商用热水炉带开式水箱供水原理图	167
R134a型水源热泵机组安装尺寸	147	DRLQ型电热水机组及安装(一)	168
R134a型水源热泵机组基础位置参考尺寸	148	DRLQ型电热水机组及安装(二)	169
水源热泵机组型号说明及工作原理	149	BRE型电热水机组及安装	170
		DSE/DRE系列电热水炉外形及安装	171

DVE/DEN系列电热水炉外形及安装	172	卧挂贮水式电热水器安装图	190
DRE/DSE电热水炉技术参数表	173	竖挂贮水式电热水器安装图	191
DVE电热水炉技术参数表	174	电热水器安装详图	192-194
DRE/DVE/DSE电热水炉外形尺寸		SR15型电热水器	195
DEN轻型商用电热水炉外形尺寸及技术参数	175	SR30、SR50型电热水器	196
直流式燃气热水锅炉DW系列外形尺寸及技术		SR100、200、300型电热水器	197
参数表	176	落地式贮水式电热水器	198
冷凝容积式燃气热水炉BTH系列外形及安装	177	燃气热水器	
容积式燃气热水炉BTR/BTRE系列外形及安装	178-179	燃气热水器	199
BTH/BTR/BTRE技术参数表	180	强制排气式燃气快速热水器	200
智能型热水锅炉外形及安装	181	JSQ21型燃气快速热水器	201
WNS系列卧式热水锅炉技术参数及外形尺寸表	182	开水器（炉）的选用及安装	
LHS系列立式热水锅炉技术参数及外形尺寸表	183	DAY系列全自动净化电开水器安装图	202
CLHS-Y（Q）II型茶浴锅炉技术参数及外形		CSB系列电开水器安装图	203
尺寸表	184	CSB系列电开水器性能参数表、安装尺寸表	204
CL型立式燃油锅炉外形及安装		TDK、ZDK系列电开水器安装图	205
CLHS型立式燃气锅炉外形及安装	185	TDK、ZDK系列电开水器性能参数表、安装	
CL型立式燃油锅炉技术参数及外形尺寸表	186	尺寸表	206
CLHS型立式燃气锅炉技术参数及外形尺寸表	187	中央循环管式开水炉	207-208
电热水器的选用及安装		热管开水器	209-210
电热水器设计安装说明	188-189	免除垢开水器	211

目 录

图集号	12YS3
页次	04

热水系统附件

立式储水罐外形及安装	212
立式储水罐基础	213
卧式储水罐外形及安装	214
闭式膨胀水罐设计安装说明	215
立式储水罐、水箱选用图	216
卧式储水罐、水箱选用图	217
汽水混合加热器	218
温度调节器的选用及安装	219-221
方形补偿器	222
方形补偿器选用尺寸表	223
金属波纹管补偿器	224-225
单球体橡胶挠性接头	226
双球体橡胶挠性接头	227
膜片温差式蒸汽疏水阀外形图	
倒筒式蒸汽疏水阀外形图	228
膜片温差式蒸汽疏水阀外形尺寸及技术参数	229
蒸汽疏水阀外形尺寸及技术参数	230
浮球式蒸汽疏水阀外形图及技术参数	231

编制说明 (一)

一、编制依据

- 《建筑给水排水设计规范》(GB50015-2003) (2009年版)
- 《建筑给水排水及采暖工程施工质量验收规范》(GB50242-2002)
- 《城镇给水排水技术规范》(GB50788-2012)
- 《锅炉房设计规范》(GB50041-2008)
- 《给水排水制图标准》(GB/T50106-2010)
- 《民用建筑太阳能热水系统应用技术规范》(GB50364-2005)
- 《地源热泵系统工程技术规范》(GB50366-2005)
- 《建筑物防雷设计规范》(GB50057-2010)
- 《建筑结构荷载规范》(GB50009-2012)
- 《建筑抗震设计规范》(GB50011-2010)
- 《太阳能热水系统设计、安装及工程验收技术规范》(GB/T18713-2002)
- 《全国民用建筑工程设计技术措施节能设计专篇》给水排水 2007
- 《建筑给水排水设计手册》第二版(上、下册)

在本图集使用中,所涉及的规范、标准若有新的版本时,选用者应按有效版本对有关做法进行检查、调整,以使所选做法符合有效规范的要求。

二、适用范围

本图集适用于民用及工业建筑生活热水供应系统的设备、附件及管路安装。

三、主要内容

本图册是在原“05图集”的基础上根据新的《建筑给水排水设计规范》及新版《全国民用建筑工程设计技术措施-给水排水》进行了修编,主要按照太阳能热水器在建筑物上各种安装形式,修编了太阳能系统;增编了模块式水加热器以及空气源、地源、水源热泵热水系统。本图册的主要内容有:生活热水供应系统原理;热交换器选用及安装;太阳能热水器选用与安装,热泵系统的选用与安装,热水锅炉(电力、燃油、燃气)选用及安装;热水器、开水器的选用与安装,热水系统常用附件的选用及安装。修编后的图册将继续保持内容丰富、使用方便的特点。

四、管道选材

热水管道应选用耐腐蚀安装连接方便可靠、符合饮用水要求的管材。一般可采用薄壁铜管、薄壁不锈钢管、塑料热水管、塑料和金属复合热水管。住宅入户管敷设在垫层内时,可采用聚丙烯(PP-R)管、聚丁烯(PB)管、交联聚乙烯(PEX)管等。

当采用塑料热水管或塑料和金属复合热水管时,除符合产品标准外,还应符合下列要求:

- 1.管道的工作压力和管材级别应按相应温度下的允许工作压力和管材级别选择。
- 2.管件宜采用和管道相同的材质。

编制说明 (一)

图集号	12YS3
页次	06

编制说明 (二)

3. 定时供热水的系统不宜采用对温度变化较敏感的塑料热水管。

4. 设备机房内的管道不应采用塑料热水管。

五、管道安装

1. 热水横管应有不小于3%的坡度，供水气水同向流，回水气水逆向流，以利于放气和泄水。

2. 上行下给式系统配水干管的最高点应设自动排气阀，阀下设检修用的阀门；下行上给式系统，可利用最高配水点放气；当入户支管上有分户计量表时，应在各供水立管的顶部设自动排气阀。

3. 在系统最低点以及向下凹的管段，应有泄水装置，也可利用配水最低点泄水。

4. 铜管、薄壁不锈钢管可根据建筑、工艺要求暗设或明设。暗设在墙体或垫层内的铜管宜用塑覆铜管。塑料热水管宜暗设，明设时立管宜布置在不受撞击处，如不可避免时应加防撞击保护措施。

5. 热水管道不宜穿过沉降缝和伸缩缝，必须穿过时应有保护措施。

6. 热水管道穿过楼板、基础、墙壁时应加套管。安装在楼板内的套管，其顶部应高出地面20mm，底部与楼板底面相平；安装在墙壁内的套管，其两端应与装饰面相平。地面有积水可能时，套管应高出装饰地面50~100mm。

7. 热水管道系统应有补偿热水管道温度伸缩的措施，应尽量利用本身的转角来自然补偿，在自然补偿不足而必须安装补偿器时宜采用金属波纹管补偿器（宜装设于金属管道上）或耐热可曲挠接头（宜装设于塑料管道上）。垫层内敷设的入户小管径的塑料热水管可不考虑管道伸缩

的措施。

8. 塑料管与加热器、锅炉等之间应有一段不小于400mm的金属过渡短管。

9. 冷、热水管和水龙头并行安装，应符合下列规定：

(1) 上、下平行安装，热水管应在冷水管上边。

(2) 垂直安装热水管应在冷水管面向的左侧。

六、阀门及安装

1. 热水管管径 $DN < 50mm$ 时采用截止阀， $DN > 50mm$ 时采用闸阀或蝶阀。泄水放气阀门采用旋塞，并需选用不易锈蚀的阀门。

2. 为满足运行调节和检修要求，热水供应系统应在下列管段上设阀门：

(1) 配水立管和回水立管上。

(2) 从立管接出的支管上。

(3) 配水管的起端。

(4) 加热设备、贮水器、自动温度调节器和疏水器等进、出水管上。

(5) 配水干管上根据运行管理和检修要求应设置适当数量的阀门。

3. 下列管段上应设止回阀：

(1) 水加热器、贮水器的冷水供水管上。

(2) 机械循环系统的第二循环回水管上。

(3) 加热水箱与冷水补充水箱连接的管上。

(4) 混合器的冷、热水供水管上。

编制说明 (二)

图集号

12YS3

页次

07

编 制 说 明 (三)

(5) 具有背压的疏水器后面的管道上。

(6) 循环水泵的出水管上。

4. 进入水加热器的城市自来水管道上均应设倒流防止器。

5. 管道上的阀门宜安装在便于操作的地方。

七、管道保温

1. 水加热设备、贮热水器、热水箱、热水供水干管、立管，机械循环的回水干管、立管，均应保温。

2. 未设循环的供水支管，当支管长度 $L > 3 \sim 10\text{m}$ 时，宜采用自动调控的电伴热保温措施，电伴热保持支管内水温可按 45°C 设计。

3. 保温材料设计参见12YS8。

八、试压

热水供应系统安装完毕，管道保温之前应进行水压试验。试验压力应符合设计要求。当设计未注明时，热水供应系统水压试验压力应为系统顶点的工作压力加 0.1MPa ，同时在系统顶点的试验压力不小于 0.3MPa 。

检验方法：钢管或复合管道系统试验压力下 10min 内压力降不大于 0.02MPa ，然后降至工作压力检查，压力应不降，且不渗不漏；塑料管道系统在试验压力下稳压 1h ，压力降不得超过 0.05MPa ，然后在工作压力 1.15 倍状态下稳压 2h ，压力降不得超过 0.03MPa ，连接处不得渗漏。

九、冲洗

系统试压合格后，应分段用清洁水对管道进行冲洗。冲洗时，以系统内最大设计流量或不小于 1.5m/s 的流速进行。冲洗应连续进行，直至出口水色和透明度与入口水色目测一致为合格。

十、其他

1. 卫生设备未注明尺寸均以毫米为单位。

2. 卫生设备及配管、配件的安装，见12YS1《卫生设备安装工程》。

3. 所有管道之管卡、支架、吊架的安装除图中注明者外，其余见12YS10。

4. 管道及设备的防腐保温见12YS11。

5. 其他施工要求，应遵守《建筑给水排水及采暖工程施工质量验收规范》GB50242-2002中有关规定。

6. 本说明为通用说明，当设计要求与本说明不一致时，均按设计图纸要求施工。

7. 燃油(气)及电热水锅炉的安装要求、水加热器的安装要求和太阳能热水器的安装要求，分别见本图册内该部分说明。

编制说明 (三)

图集号	12YS3
页次	08

热水供应系统说明

一、热水供应系统用水量、水压、水温、水质确定

1. 生产用热水水量、水压、水温和水质应按工艺要求确定。
2. 生活用热水水量、水温应按《建筑给水排水设计规范》或本图集提供的数据确定计算，生活用热水水压要求同冷水。

3. 生活热水水质的卫生指标应符合现行的《生活饮用水卫生标准》的要求。

4. 集中热水供应系统的原水的水处理，应根据水质、水量、水温、水加热设备的构造、使用要求等因素经技术经济比较按下列确定。

(1) 洗衣房日用热水量（按60℃计）大于或等于10m³且原水总硬度（以碳酸钙计）大于300mg/L时，应进行水质软化处理；原水总硬度（以碳酸钙计）为150~300mg/L时，宜进行水质软化处理。

(2) 其他生活日用热水量（按60℃计）大于或等于10m³且原水总硬度（以碳酸钙计）大于300mg/L时，宜进行水质软化或阻垢缓蚀处理。

(3) 软化处理后的水质总硬度宜为：洗衣房用水：50~100mg/L；其他用水：75~150mg/L。

(4) 水质阻垢缓蚀处理应根据水的硬度、适用流速、温度、作用时间或有效长度及工作电压等选择合适的物理处理或化学稳定剂处理方法。

(5) 当系统对溶解氧控制要求较高时，宜采取除氧措施。

5. 冷水的计算温度，应以当地最冷月平均水温资料确定。当无水温资料时，采用下列数值：

(1) 地面水温：山东、内蒙古、河北、山西、天津市、河南北部：4℃
河南南部：5℃

(2) 地下水温：内蒙古、河北北部、山西北部：6~10℃

山东、河北大部、山西大部、天津、河南的北部：10~15℃

河南南部：15~20℃

二、热水供应量及耗热量

1. 集中热水供应系统中，锅炉、水加热设备的设计小时供热量和贮水器的容积，应根据日热水用量小时变化曲线、加热方式及锅炉、水加热设备的工作制度经积分曲线计算确定。

2. 集中热水供应系统当由容积式或半容积式水加热器加热水，或由快速式、半即热式水加热器加热水，并附设有贮水器且容积符合要求时，其耗热量应按设计小时耗热量计算。当采用快速式、半即热式水加热器加热水，且不附设贮水器时，其设计小时耗热量应按设计秒流量确定。

三、系统选择

1. 集中热水供应与局部热水供应系统的选择应根据使用热水的对象、性质、用量、用水方式及用水点的分布情况、热源及加热设备的类型、施工安装等因素经技术经济比较后确定。

2. 热水用水点分散、用水规律性不强且耗热量较小时宜采用局部热水供应系统。局部热水供应系统的热源宜采用太阳能及电能、燃气、蒸汽等，其加热装置宜放置在用水点附近。

3. 热水用水量较大，对热水用水标准较高的场所且耗热量较大时，

热水供应系统说明

图集号	12YS3
页次	1

一般应采用集中热水供应系统。集中热水供应系统宜优先利用工业余热、废热、地热和太阳能；当无条件时，宜优先采用能保证全年供热的热管网作为集中热水供应系统的热源。如城市热水管网、区域性集中供热站等。

4. 集中热水供应系统应设热水循环管道，其设置应符合下列要求：

(1) 热水供应系统应保证干管和立管中的热水循环；

(2) 要求随时取得不低于规定温度的热水的建筑物，应保证支管中的热水循环，或有保证支管中热水温度的措施。

(3) 循环系统应设循环泵，并应采取机械循环。

(4) 居住小区内集中热水供应系统的热水循环管道宜根据建筑物的布置、各单体建筑物内热水循环管道布置的差异等，采取保证循环效果的适宜措施。

5. 设有集中热水供应系统的建筑物中，用水量较大的浴室、洗衣房、厨房等，宜设单独的热水管网。热水为定时供应，且个别用户对热水供应时间有特殊要求时，宜设置单独的热水管网或局部加热设备。

6. 循环管道应采用同程布置的方式，并设循环泵，采取机械循环。

7. 高层建筑热水系统的分区，应遵循如下原则：

(1) 应与给水系统的分区一致，各区水加热器、贮水罐的进水均应由同区的给水系统专管供应；当不能满足时，应采取保证系统冷、热水压力平衡的措施。

(2) 当采用减压阀分区时，除满足《建筑给水排水设计规范》GB50015-2003(2009年版)第3.4.10条的要求外，尚应保证各分区热水的循环。

8. 当给水管道的水压变化较大且用水点要求水压稳定时，宜采用开式热水供应系统或采取稳压措施。

四、加热设备的选择

1. 加热设备应根据使用特点、耗热量、热源、维护管理及卫生防菌等因素选择，并符合下列要求：

(1) 热效率高，换热效果好，节能、节省设备用房；

(2) 生活热水侧阻力损失小，有利于整个系统冷、热水压力的平衡；

(3) 安全可靠、构造简单、操作维修方便。

2. 选用水加热设备还应遵循下列原则：

(1) 当采用自备热源时，宜采用直接供应热水的燃油(气)热水机组，亦可采用间接供应热水的自带换热器的燃油(气)热水机组或外配容积式、半容积式水加热器的燃油(气)热水机组；

(2) 燃油(气)热水机组除应满足“四、加热设备的选择”中第1条的要求之外，还应具备燃料燃烧完全、消烟除尘、机组水套通大气、自动控制水温、火焰传感、自动报警等功能；

(3) 当采用蒸汽、高温水为热媒时，应结合用水的均匀性、给水水质硬度、热媒的供应能力、系统对冷热水压力平衡稳定的要求及设备所带温控安全装置的灵敏度、可靠性等经综合技术经济比较后选择间接水加热设备；

(4) 当热源为太阳能时，水加热系统应根据冷水水质硬度、气候条件、冷热水压力平衡要求、节能、节水、维护管理等经济技术经济比较；

(5) 在电力供应充沛的地方可采用电热水器。

3. 燃气热水器、电热水器必须带有保证使用安全的装置。严禁在浴室内安装直接排气式燃气热水器等在使用空间内积聚有害气体的加热设备。

4. 水加热设备的布置，应符合下列要求：

(1) 容积式、导流型容积式、半容积式水加热器的一侧应有净宽不小于0.7m的通道，前端应留有抽出加热盘管的位置。

(2) 水加热器上附件的最高点至建筑结构最低点的净距，应满足检修的要求，并不得小于0.2m，房间净高不得低于2.2m。

5. 要求不间断供热水的高级宾馆、医院等热水供应系统的锅炉或水加热器不得少于2台，其他建筑的热水供应系统的水加热设备不宜少于2台，一台检修时，其余各台的总供应能力不得小于设计小时耗热量的50%。

6. 医院建筑不得采用有滞水区的容积式水加热器。

五、其他

1. 热水管道的流速，宜按下表选用：

热水管道的流速

公称直径 (mm)	15~20	25~40	>50
流速 (m/s)	<0.8	<1.0	<1.2

2. 在闭式热水供应系统中应设泄压阀及压力式膨胀罐。安全阀宜采用微启式弹簧安全阀，开启压力一般取热水系统工作压力的1.1倍，并不得大于水加热器本体的设计压力；安全阀装设的位置，应便于检修；其排出口应设导管将排泄的出水引至安全地方。膨胀罐的选用见标准图“闭式膨胀水罐及安装”。

3. 开式热水供应系统宜设膨胀管，膨胀管宜伸于屋顶水箱间，膨胀管的高度应计算确定，膨胀管上严禁设阀门，膨胀管最小管径宜按下表确定：

膨胀管的最小管径

锅炉或水加热器传热面积 (m ²)	<10	>10且<15	>15且<20	>20
膨胀管最小管径 (mm)	25	32	40	50

4. 当卫生设备设有冷热水混合器或混合龙头时，冷、热水供应系统在配水点处应有相近的水压。

5. 机械循环的热水供应系统，其循环水系的确定应遵守下列规定：

(1) 水泵的出水量应为循环流量；

(2) 水泵的扬程应按循环流量通过配、回水管网的水头损失计算；

(3) 循环水系应选用热水泵，水泵壳体承受的工作压力不得小于其所承受的静水压力加水泵扬程；

(4) 循环水泵宜设备用泵，交替运行；

(5) 全日制热水供应系统的循环水泵应由泵前回水管的温度控制开停。

6. 直接供应热水的热水锅炉、热水机组或水加热器出口的最高水温 and 配水点的最低水温可按下表采用。

直接供应热水的热水锅炉、热水机组或水加热器出口的

最高水温和配水点的最低水温

水质处理情况	热水锅炉、热水机组或水加热器出口的最高水温 (°C)	配水点的最低水温 (°C)
原水水质无需软化处理，原水水质需水质处理且有水质处理	75	50
原水水质需水质处理但未进行水质处理	60	50

注：(1) 当热水供应系统只供淋浴和盥洗用水，不供洗涤盆（池）洗涤用水时，配水点最低水温可不低于40°C。

(2) 设置集中热水供应系统的住宅，配水点的水温不应低于45°C。

7. 水加热设备的上部、热媒进出口管上，贮热水罐和冷热水混合器上应装温度计、压力表；热水循环的进水管上应装温度计及控制循环泵开停的温度传感器；热水箱应装温度计、水位计；压力容器设备应装安全阀，安全阀的接管直径应经计算确定，并应符合锅炉及压力容器的有关规定，安全阀的泄水管应引至安全处且在泄水管上不得装设阀门。

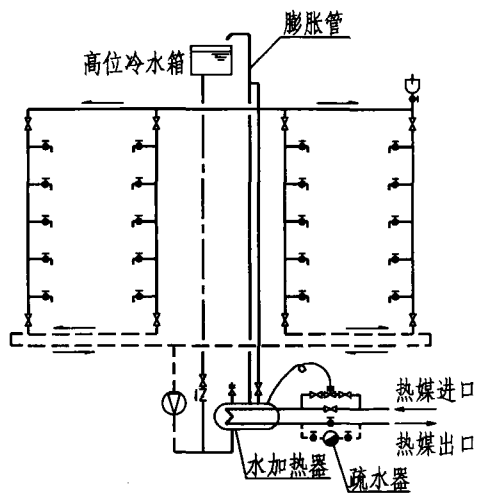
8. 从最高水位以上进入水池（箱），管口为淹没出流时应采取真空破坏器等防虹吸回流措施。

利用城镇给水管网水压且小区引入管无防回流设施时，向商用的锅炉、热水机组、水加热器、气压水罐等有压力容器或密闭容器注水的进水管上应设倒流防止器。

图例

序号	名称	图例	备注	序号	名称	图例	备注
1	生活给水管	— J —	—	23	减压阀		左侧为高压端
2	上水、热水管	— J/RJ —	太阳能系统	24	球阀		—
3	热水给水管	— RJ —	—	25	温度调节阀		—
4	热水回水管	— RH —	—	26	压力调节阀		—
5	循环冷却给水管	— XJ —	—	27	电磁阀		—
6	循环冷却回水管	— XH —	—	28	持压阀		—
7	热媒给水管	— RM —	—	29	流量平衡阀		—
8	热媒回水管	— RMH —	—	30	泄压阀		—
9	蒸汽管	— Z —	—	31	弹簧安全阀		—
10	凝结水管	— N —	—	32	浮球阀		—
11	废水管	— F —	—	33	疏水器		—
12	通气管	— T —	—	34	真空破坏器		—
13	膨胀管	— PZ —	—	35	温度传感器		—
14	伴热管	==	—	36	温度计		—
15	阀门		—	37	水泵		—
16	止回阀		—	38	放气阀		—
17	倒流防止器		—	39	恒温调节阀		—
18	Y型除污器		—	40	压力表		—
19	闸阀		—	41	水表		—
20	截止阀		—	42	可曲挠接头		—
21	蝶阀		—	43	压力传感器		—
22	电动闸阀		—				

图例



上行下回同程式循环系统

适用条件:

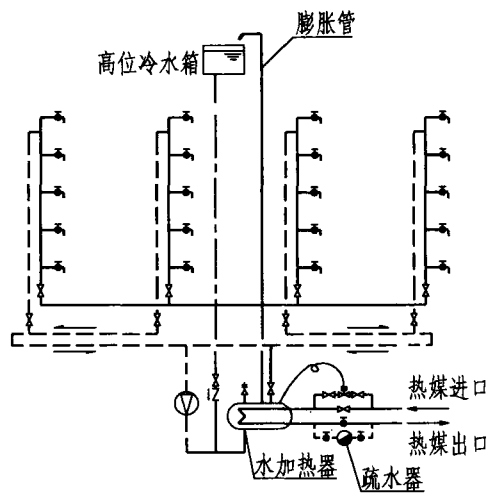
1. 对热水供应要求高的大型建筑，如宾馆、高层建筑、医院等。
2. 热水干管有条件设于顶层吊顶内，回水管设于地下室或地沟内。

优缺点:

1. 可随时迅速获得热水，供水较安全稳定，使用方便。
2. 各环路阻力损失接近，可防止循环短路现象。
3. 可利用膨胀管排气。
4. 热水立管为单立管，布置安装较易。
5. 回水管较短，工程投资省。
6. 给水干管和回水干管上下分散布置，增加建筑对管道的装饰要求。

说明: 1. 应对冷水箱采取适当防护措施，以防二次污染。

2. 当热煤为高温水时，取消疏水器部分。



下行下回双立管同程式循环系统

适用条件:

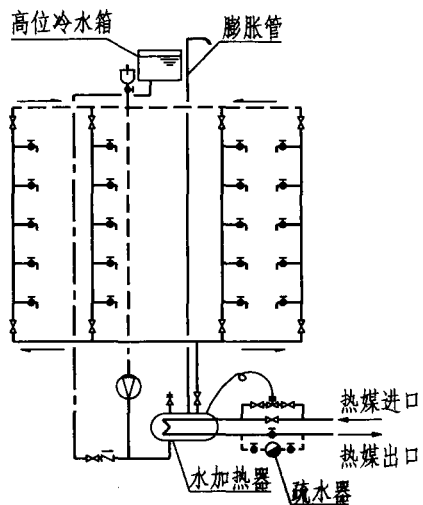
1. 对热水供应要求高的大型建筑，如宾馆、高层建筑、医院、高级住宅等。
2. 热水干管无条件设于吊顶内，供回水水平管设于地下室、地沟或用水的下一层吊顶内。

优缺点:

1. 可随时迅速获得热水，供水较安全稳定，使用方便。
2. 各环路阻力损失接近，可防止循环短路现象。
3. 可利用膨胀管及最高配水龙头排气，可不设排气阀。
4. 回水立管多，一般需设管道井，回水管路长，循环泵扬程大，投资大。
5. 热水给水干管和回水干管集中敷设。

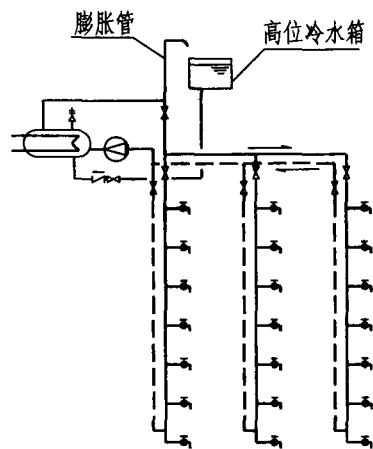
开式热水供应系统（一）

图集号	12YS3
页次	6



一、下行上回式循环系统

说明: 1. 应对冷水箱采取适当防护措施, 以防二次污染。
2. 当热媒为高温水时, 取消疏水器部分。



二、上行上回循环系统

一、下行上回式循环系统

适用条件:

1. 一般适用于增减或改造热水供应场所。
2. 给水干管可设于地下室, 回水干管设于顶层吊顶内。

优缺点:

1. 可随时迅速获得热水, 供水较安全稳定, 使用方便。
2. 热水立管形成单立管, 布置安装较易。
3. 上下层的供水压力相差较大。
4. 最高点需设放气阀。
5. 回、给水干管上下分散布置, 增加建筑对管道的装饰要求。

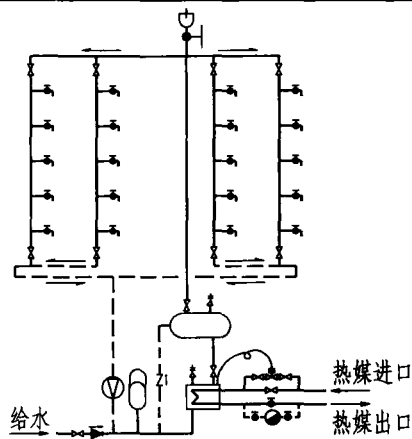
二、上行上回循环系统

适用条件:

一般用于高层建筑。

优缺点:

1. 水加热器承受的压力小。
2. 水加热器的冷水进水管短, 水头损失小, 可降低冷水箱设置高度。
3. 膨胀管短, 高出冷水箱水面的高度小。
4. 必须设置循环泵。
5. 减振消声处理要求高。



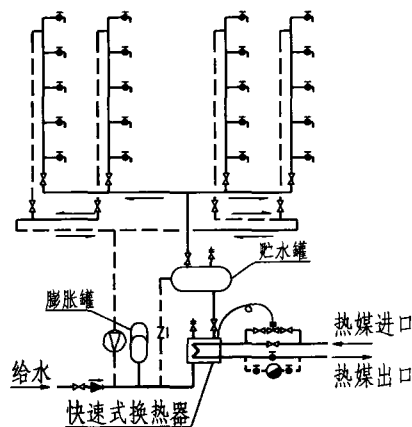
上行下回同程式循环系统

适用条件:

1. 对热水供应要求高的建筑，如宾馆、高层建筑、医院等。
2. 热水给水干管设于顶层吊顶，回水管设于地下室或地沟内。

优缺点:

1. 可随时迅速获得热水，供水较安全稳定，使用方便。
2. 各环路阻力损失接近，可防止循环短路现象。
3. 热水立管形成单立管，布置安装较易。
4. 回水管较短，工程投资省。
5. 给、回水干管上下分散布置，增加建筑对管道的装饰要求。
6. 系统中需设排气管或排气阀及膨胀水罐。



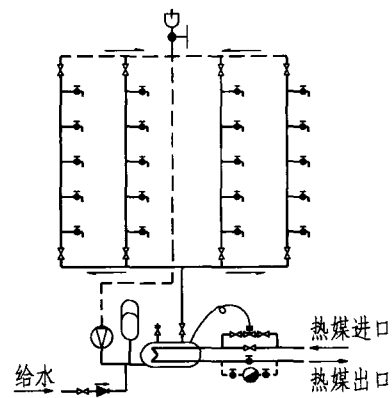
下行下回双立管同程式循环系统

适用条件:

1. 对热水供应要求高的建筑，如宾馆、高层建筑、医院等。
2. 给回水水平管设于地下室、地沟或用水的下一层吊顶内。

优缺点:

1. 可随时迅速获得热水，供水较安全稳定，使用方便。
2. 各环路阻力损失接近，可防止循环短路现象。
3. 可利用最高配水龙头排气。
4. 热水给水管和回水干管集中敷设。
5. 回水立管多、管路长，一般需设管道井，循环泵扬程大。
6. 需设膨胀水罐。



下行上回式循环系统

适用条件:

1. 一般适用于增加或改造热水供应的场所。
2. 给水干管设于地下室，回水干管设于顶层的吊顶内。

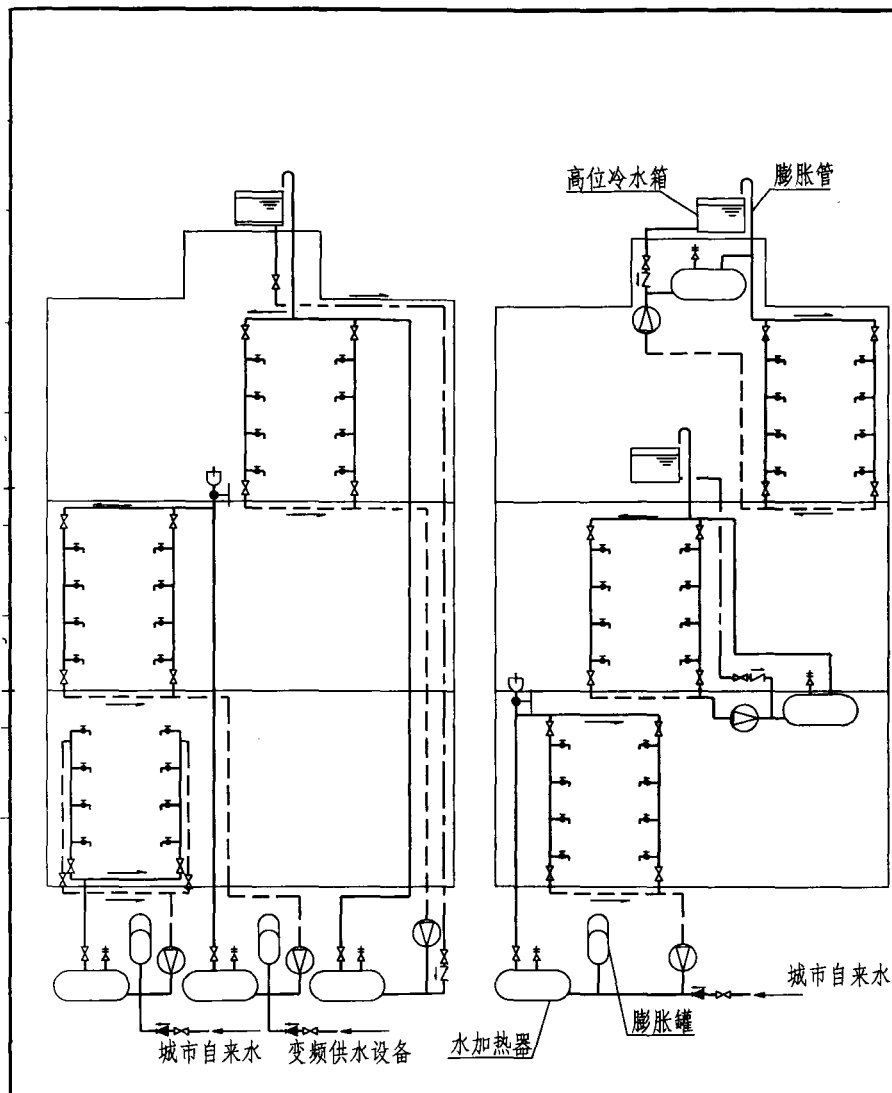
优缺点:

1. 可随时迅速获得热水，供水较安全，使用方便。
2. 热水立管形成单立管，布置安装较易。
3. 需设膨胀水罐，最高点需设放气阀。
4. 上下层的给水压力相差较大。
5. 热水回水管道较长。

说明: 当热媒为高温水时，取消疏水器部分。

闭式热水供应系统

图集号	12YS3
页次	8



一、换热器集中布置

二、换热器分散布置

一、换热器集中布置

适用条件: 1. 高层建筑最常用的热水供应系统之一。

2. 适用于宾馆、高级公寓等高层建筑, 一般不超过100m。

3. 适用于给水高区设屋顶水箱, 中区设变频供水设备, 低区采用城市自来水供应的给水系统。

4. 加热器集中于地下室。

优缺点: 1. 可随时获得热水, 供水较安全。

2. 高区设有膨胀管, 中、低区设膨胀水罐, 解决了热水膨胀问题。

3. 热媒和水加热器集中设置, 运行管理方便。

4. 水加热器可放于地下室或辅助房间, 噪声小。

5. 高区的水加热器承受水压高。

6. 高区的配水立管和回水立管较长, 阻力较大。

7. 高区的膨胀管伸出冷水箱的水面较高。

8. 低区的用水受城市水压变化影响较大。

二、换热器分散布置

适用条件: 适用于高度100m以上的超高层建筑。

优缺点: 1. 可随时获得热水, 供水较安全。

2. 高、中区设有膨胀管, 低区设膨胀水罐。

3. 水加热器分散设置, 不需要耐高压的水加热器和管道, 但维护管理不便。

4. 热水、回水的立管短, 阻力较小。

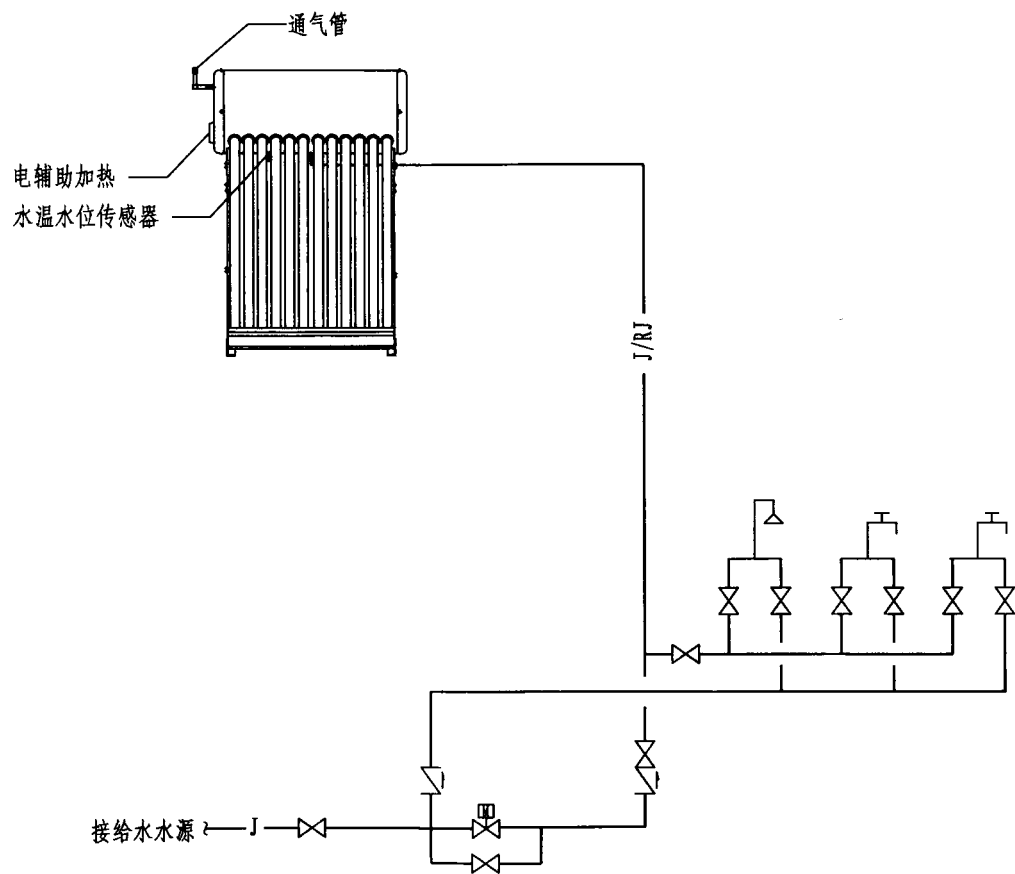
5. 水加热器、循环泵设于楼层, 噪声大。

6. 热媒管路较长。

7. 低区用水受城市水压变化影响较大。

高层建筑热水供应系统

图集号	12YS3
页次	9

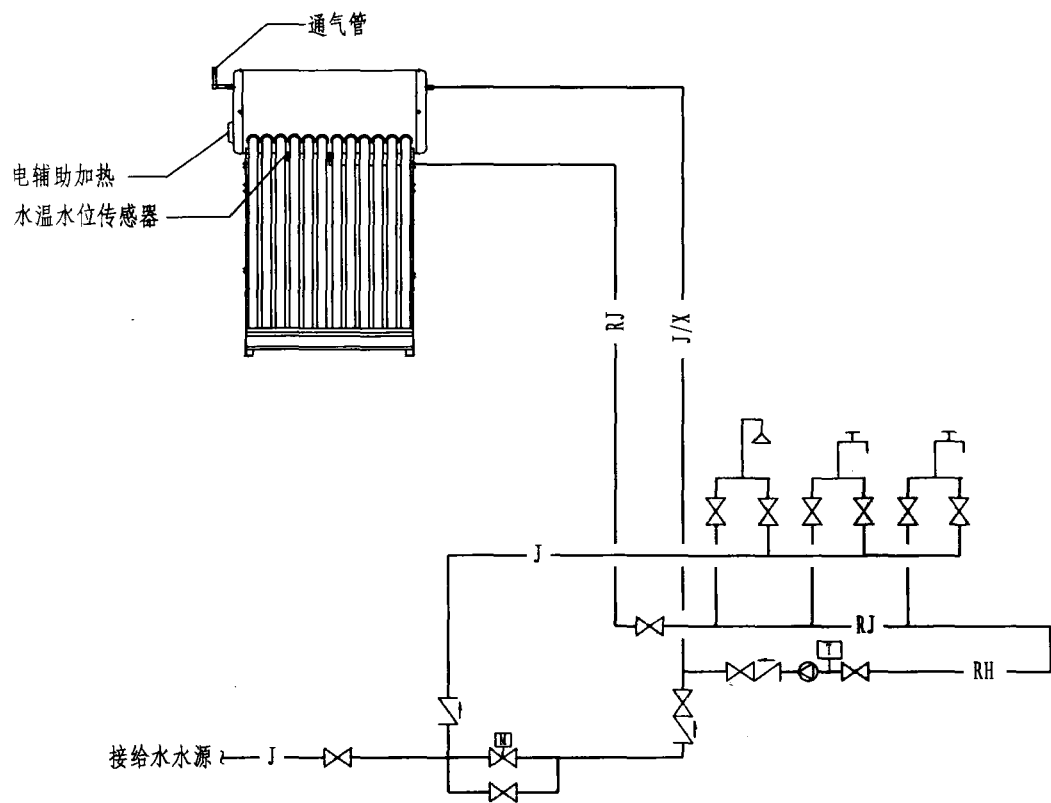


单管整体式太阳能热水原理图

- 说明:
1. 本系统采用非承压水箱，依靠水箱与用水点的高差供热水。集热器可放置在屋面处。
 2. 热水器上水、热水供水共用一根水管。
 3. 适用于单户，每户太阳能热水器为一独立系统，每户的立管、控制线路和辅助加热线路集中布置于管道井内。
 4. 上水控制：自动运行时，当水位低于设定水位时，电磁阀自动开启上水，达到设定水位后电磁阀关闭停止上水。手动运行时，开启电磁阀旁通管上的阀门上水，达到设定水位后手动关闭阀门停止上水。
 5. 辅助加热控制：自动运行时，当到达设定时间且水温低于设定温度时，电辅助加热装置自动启动，将水温加热至设定水温后自动关闭停止加热。手动运行时，手动启动电辅助加热装置，水温达到设定水温后电辅助加热自动关闭停止加热。

6. 太阳能热水器型号、规格及技术参数由工程设计确定。

单管整体式太阳能热水原理图	图集号	12YS3
	页次	10

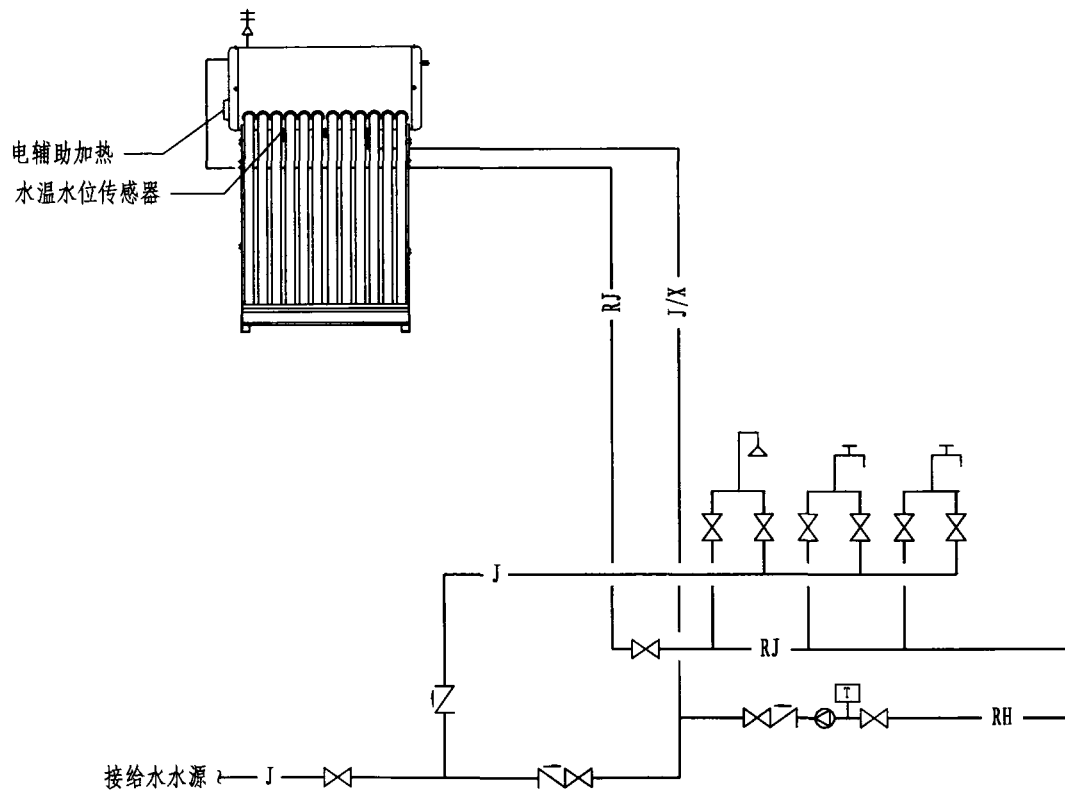


双管整体式太阳能热水原理图

- 说明:
1. 本系统采用非承压水箱，依靠水箱与用水点的高差供热水。集热器可放置在屋面处。
 2. 热水器上水、循环共用一根水管，另设热水供水管提供热水。
 3. 上水控制：自动运行时，当水位低于设定水位时，电磁阀自动开启上水，达到设定水位后电磁阀关闭停止上水。手动运行时，开启电磁阀旁通管上的阀门上水，达到设定水位后手动关闭阀门停止上水。
 4. 辅助加热控制：自动运行时，当到达设定时间且水温低于设定温度时，电辅助加热装置自动启动，将水温加热至设定水温后自动关闭停止加热。手动运行时，手动启动电辅助加热装置，水温达到设定水温后电辅助加热自动关闭停止加热。

5. 太阳能热水器型号、规格及技术参数由工程设计确定。

双管整体式太阳能热水原理图	图集号	12YS3
	页次	11

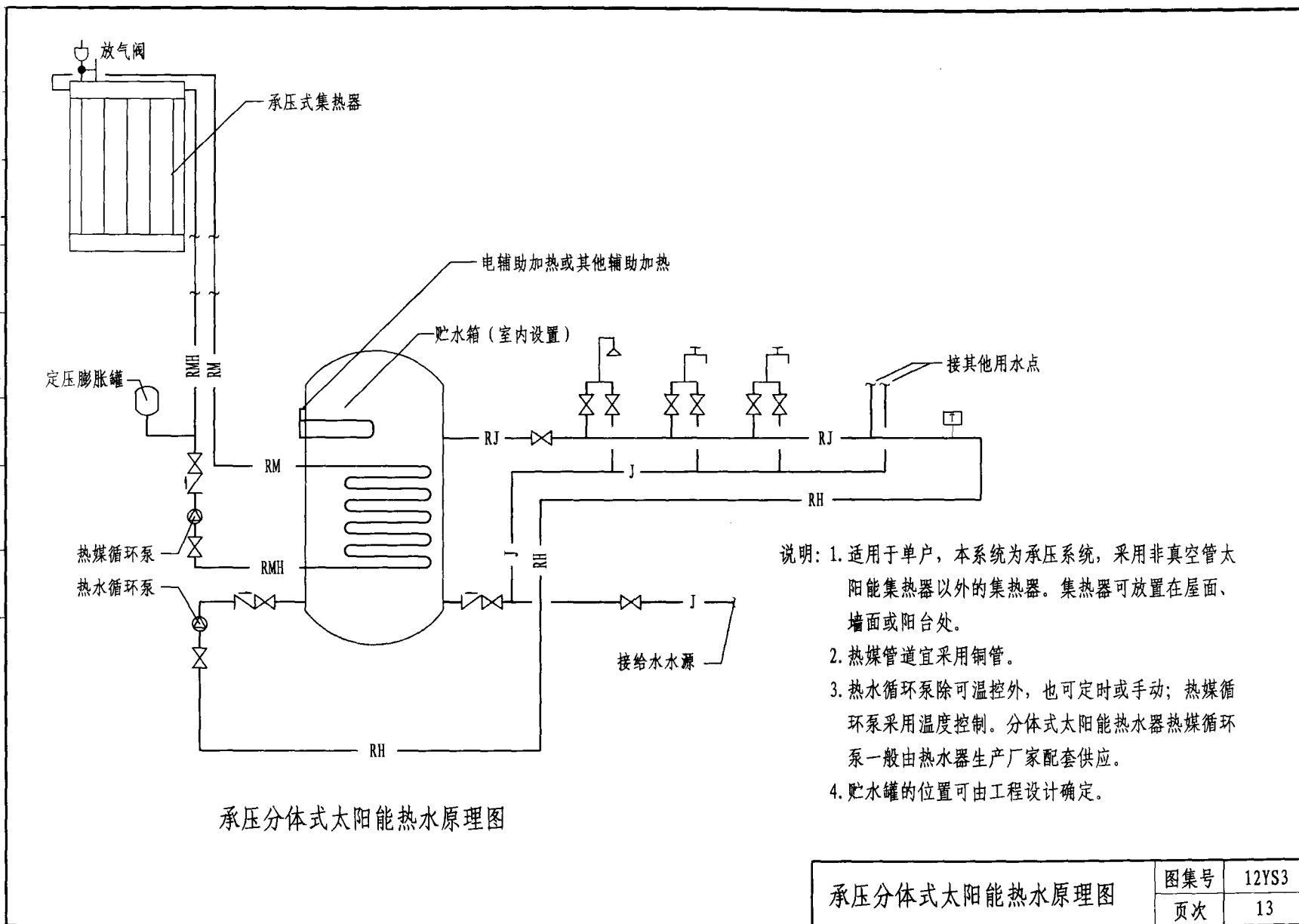


闭式承压整体式太阳能热水原理图

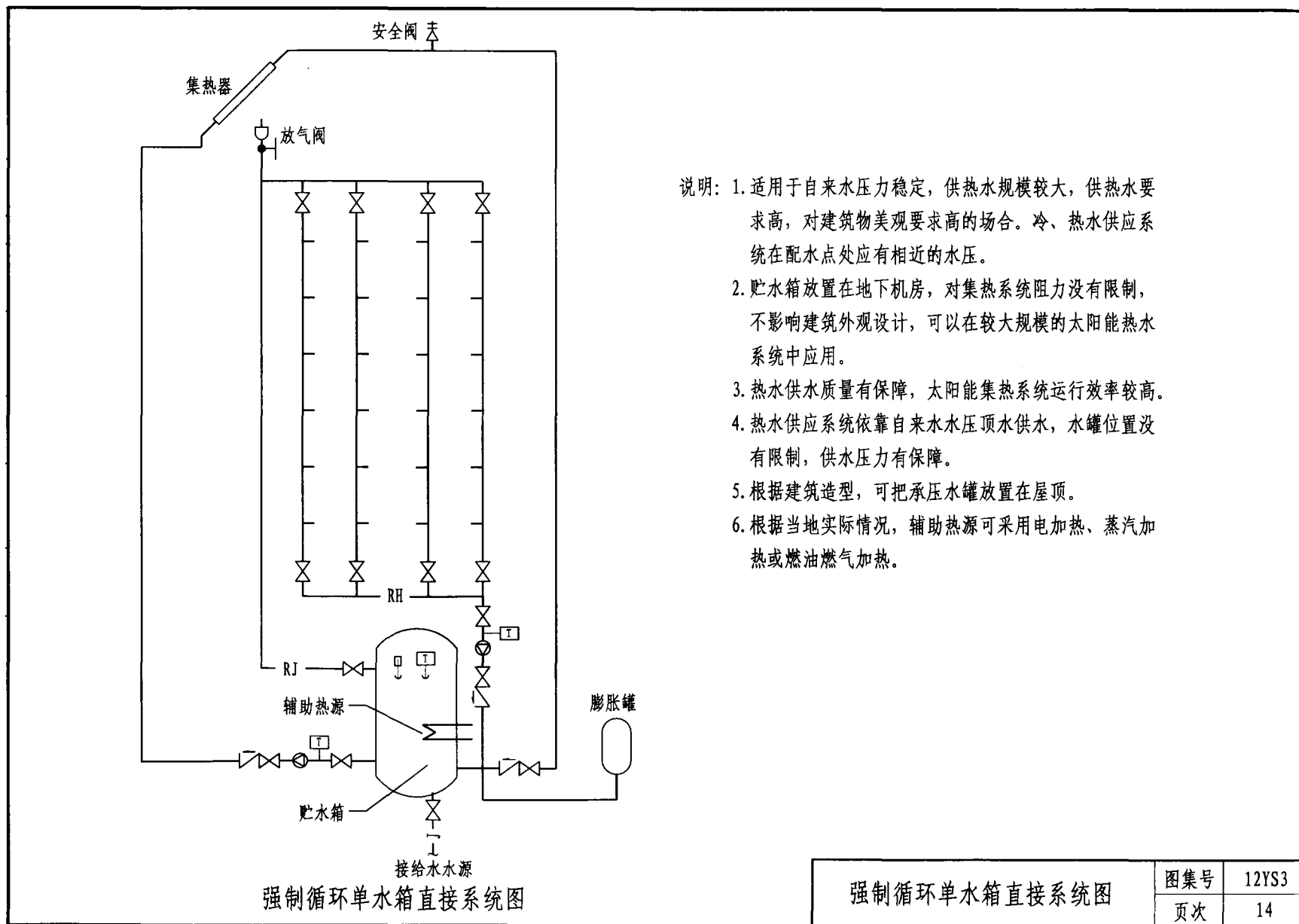
- 说明:
1. 适用于单户，本系统采用承压水箱，集热器适合采用热管式真空管太阳能集热器或玻璃金属真空管太阳能集热器。
 2. 热水器上水、循环共用一根水管，另设热水供水管提供热水。
 3. 热水器依靠给水水源压力上水，保持承压运行。
 4. 辅助加热控制：自动运行时，到达设定时间，当水温低于设定温度时，电辅助加热装置自动启动，将水温加热至设定水温后自动关闭停止加热。手动运行时，手动启动电辅助加热装置，水温达到设定水温后电辅助加热自动关闭停止加热。

5. 太阳能热水器型号、规格及技术参数由工程设计确定。

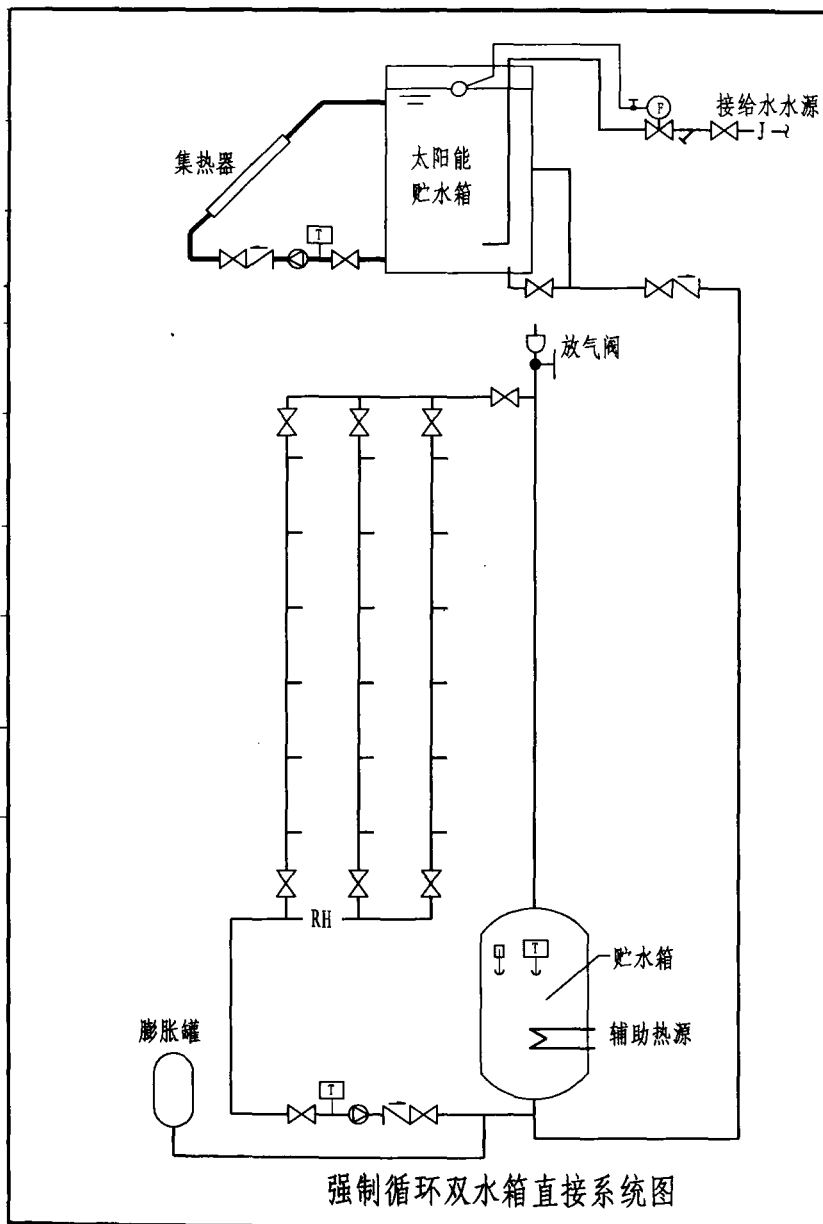
闭式承压整体式太阳能热水原理图	图集号	12YS3
	页次	12



承压分体式太阳能热水原理图	图集号	12YS3
	页次	13



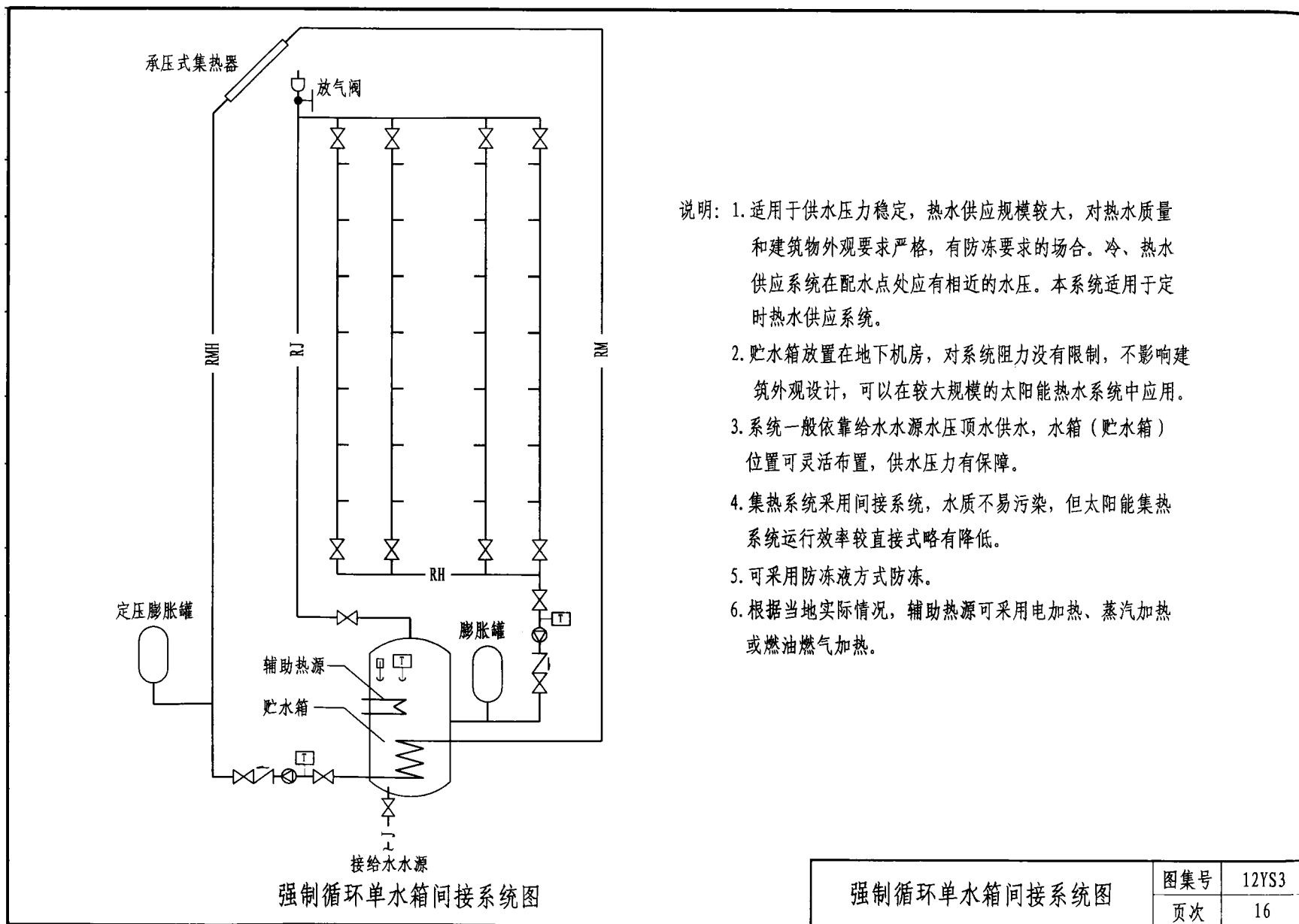
强制循环单水箱直接系统图	图集号	12YS3
	页次	14



- 说明:
1. 适用于热水供应规模较大，对热水质量和建筑物外观要求严格的场合。冷、热水供应系统在配水点处应有相近的水压。
 2. 贮水箱放置在地下机房，对系统阻力没有限制，不影响建筑外观设计，可以在较大规模的太阳能热水系统中应用。根据建筑造型，可把水箱放置在屋顶。
 3. 配备了供水箱，系统蓄热功能增强，热水供水质量比较有保障，太阳能集热系统运行效率进一步提高，但水箱热损增加。
 4. 根据当地实际情况，辅助热源可采用电加热、蒸汽加热或燃油燃气加热。

强制循环双水箱直接系统图

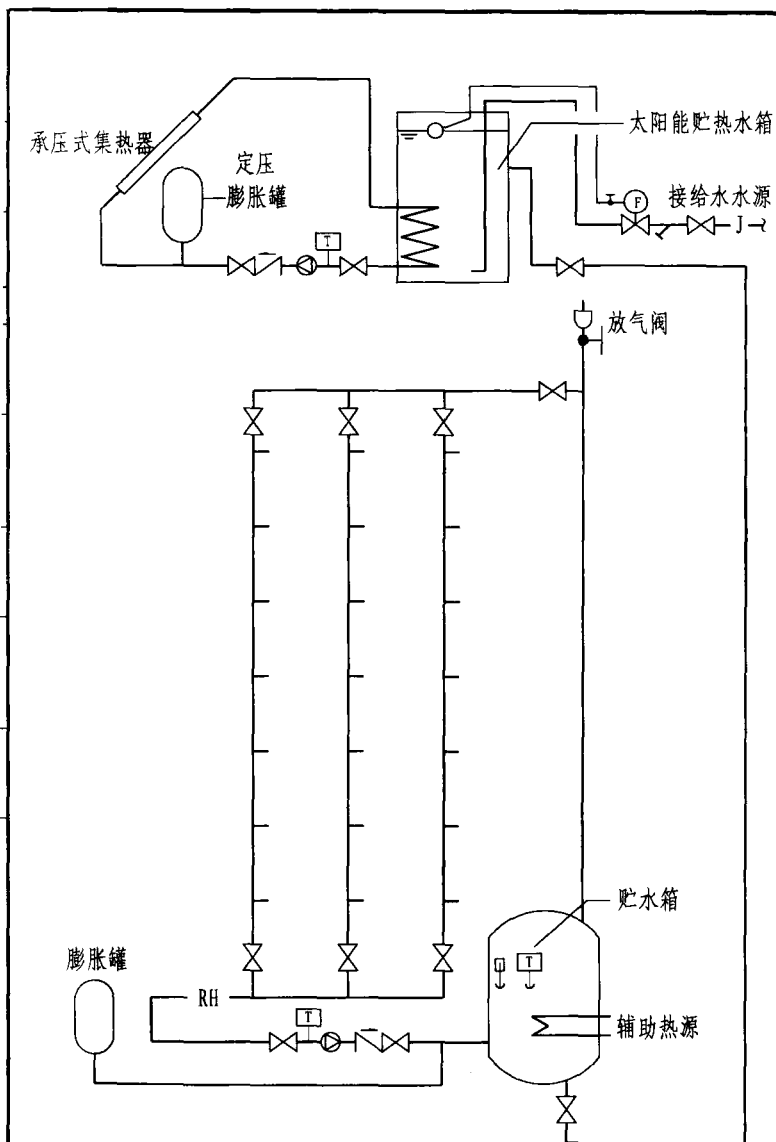
图集号	12YS3
页次	15



- 说明:
1. 适用于供水压力稳定，热水供应规模较大，对热水质量和建筑物外观要求严格，有防冻要求的场合。冷、热水供应系统在配水点处应有相近的水压。本系统适用于定时热水供应系统。
 2. 贮水箱放置在地下机房，对系统阻力没有限制，不影响建筑外观设计，可以在较大规模的太阳能热水系统中应用。
 3. 系统一般依靠给水水源水压顶水供水，水箱（贮水箱）位置可灵活布置，供水压力有保障。
 4. 集热系统采用间接系统，水质不易污染，但太阳能集热系统运行效率较直接式略有降低。
 5. 可采用防冻液方式防冻。
 6. 根据当地实际情况，辅助热源可采用电加热、蒸汽加热或燃油燃气加热。

强制循环单水箱间接系统图

图集号	12YS3
页次	16

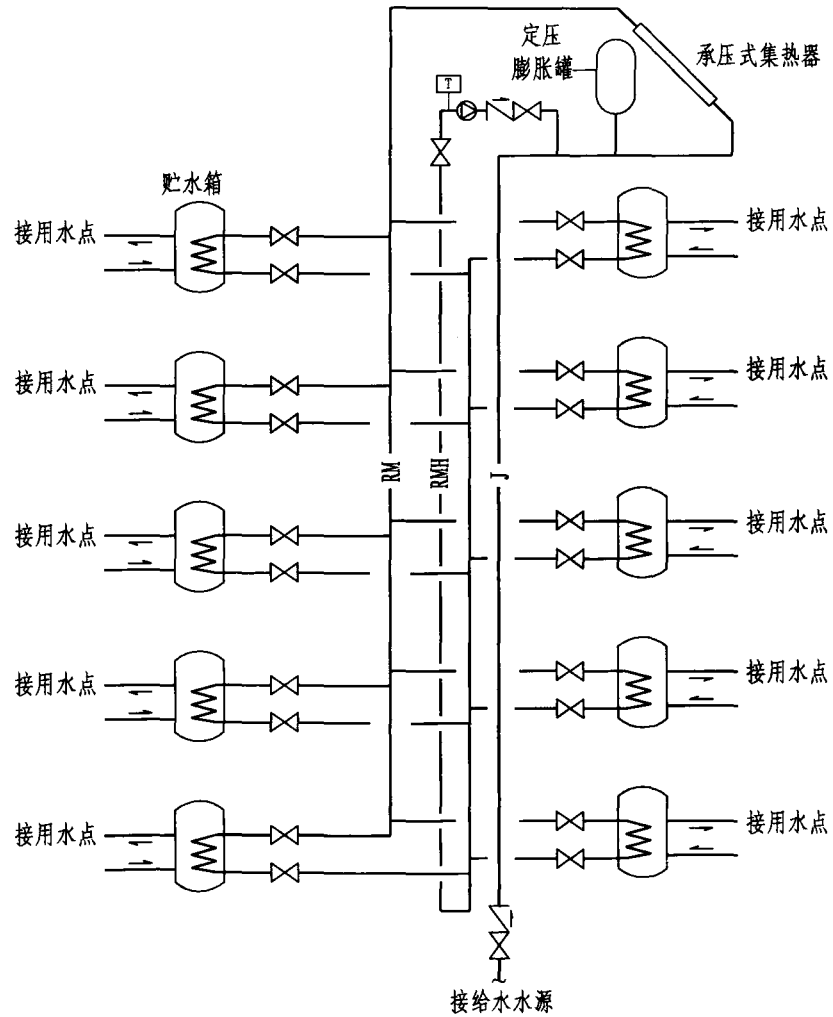


强制循环双水箱间接系统图

- 说明:
1. 适用于热水供应规模大，对热水质量和建筑物外观要求严格的，有防冻要求的场合。冷、热水供应系统在配水点处应有相近的水压。
 2. 贮水箱放置在地下机房，对系统阻力没有限制，不影响建筑外观设计，可以在较大规模的太阳能热水系统中应用。
 3. 配备了供水箱，系统蓄热功能增强，太阳能集热系统运行效率进一步提高，但水箱热损增加。
 4. 集热系统采用间接系统，水质不易污染。
 5. 可采用防冻液方式防冻。
 6. 根据当地实际情况，辅助热源可采用电加热、蒸汽加热或燃油燃气加热。

强制循环双水箱间接系统图

图集号	12YS3
页次	17



集中集热、分户贮水系统图

说明：1. 适用于多层、公寓住宅。

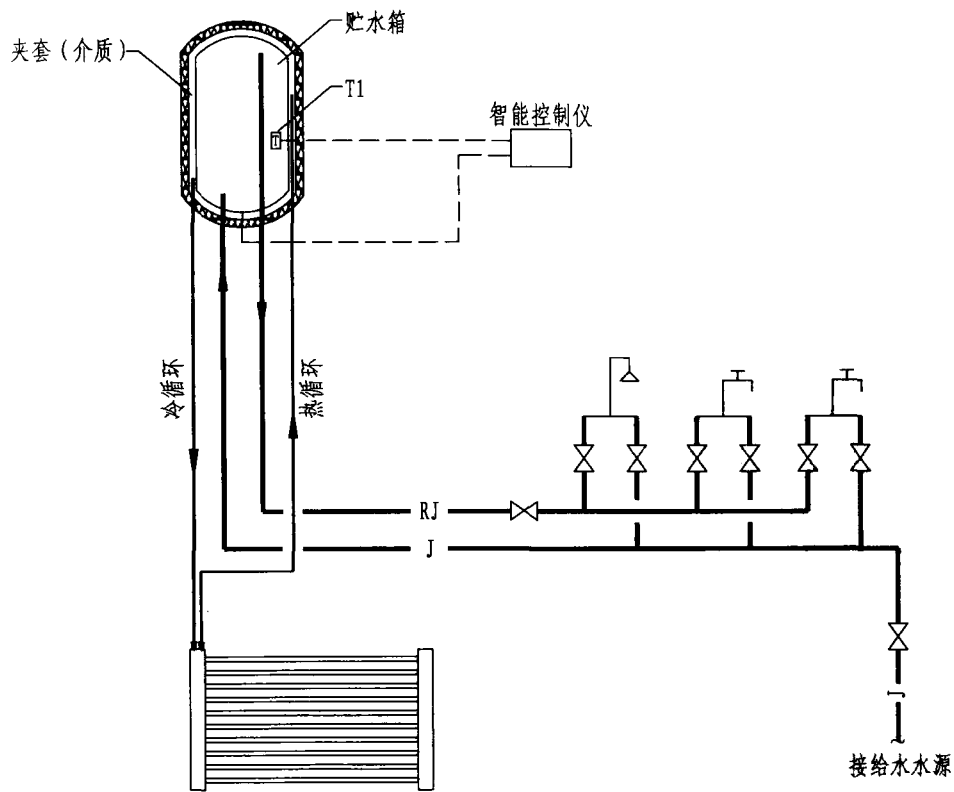
2. 太阳能集热器根据需要集中放置，可以放置在建筑屋面（平、坡）、墙面、建筑物的坡檐等可充足接受阳光的位置。

3. 贮水箱分户放置。

4. 分户需补热时可加辅助热源。

集中集热、分户贮水系统图

图集号	12YS3
页次	18



阳台壁挂式太阳能热水原理图

太阳能热水系统运行说明:

1. 控制要求:

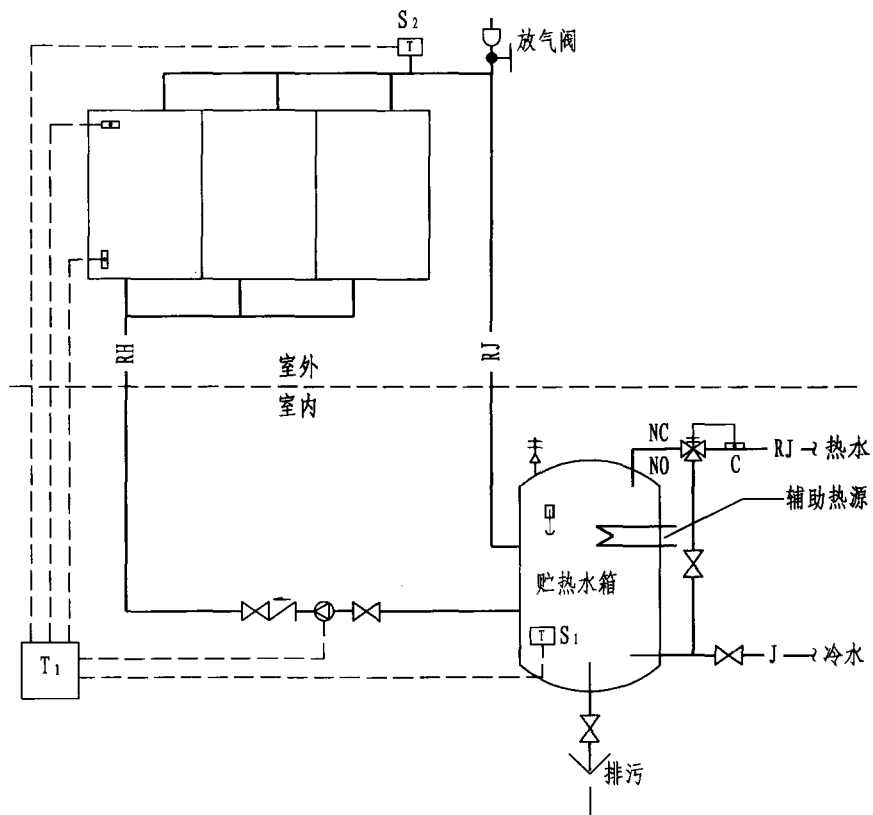
水箱温度传感器T1;

集热: 当太阳光照在集热器上, 集热器吸收涂层吸收太阳光, 将其转化为热能, 加热集热器内导热介质, 利用冷介质密度大, 热介质密度小的特点, 在管道内形成冷介质自上而下, 热介质自下而上的自然循环, 通过此类不断的循环, 使得整个水箱夹层内的介质温度逐渐升高; 再有夹层内被加热的介质把热量传递给贮热水箱里的水, 从而提高水箱内的水温。

2. 辅助加热控制: 用户贮水箱达不到设定温度时, 启动水箱内电加热, 达到设定温度时, 电加热自动停止加热。

3. 用水方式: 顶水用水, 出水压力恒定, 与自来水压力相同。

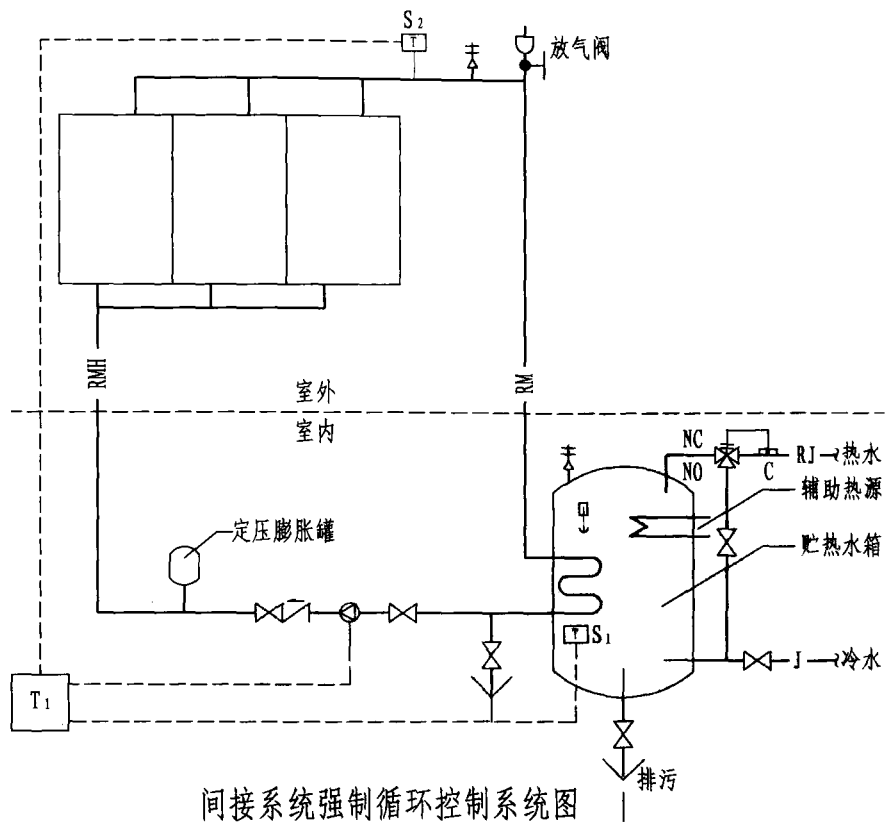
4. 太阳能热水器型号、规格及技术参数由工程设计确定。



说明: 1. 温度传感器S₁和S₂分别设置在水箱底部和集热系统出水口, 温度传感器的信号传送到控制器T₁中。当二者温差大于某一数值时(一般设定为5~10° C), 控制器控制循环泵开启将集热系统的热量传输到水箱; 当二者温差小于设定值时(一般设定为2~3° C), 循环泵停止工作。控制器中的温差设置可以根据现场情况调节, 一般直接系统取下限, 且应避免水泵的频繁启停。

2. 温差控制, 太阳能优先。

直接系统强制循环控制系统图

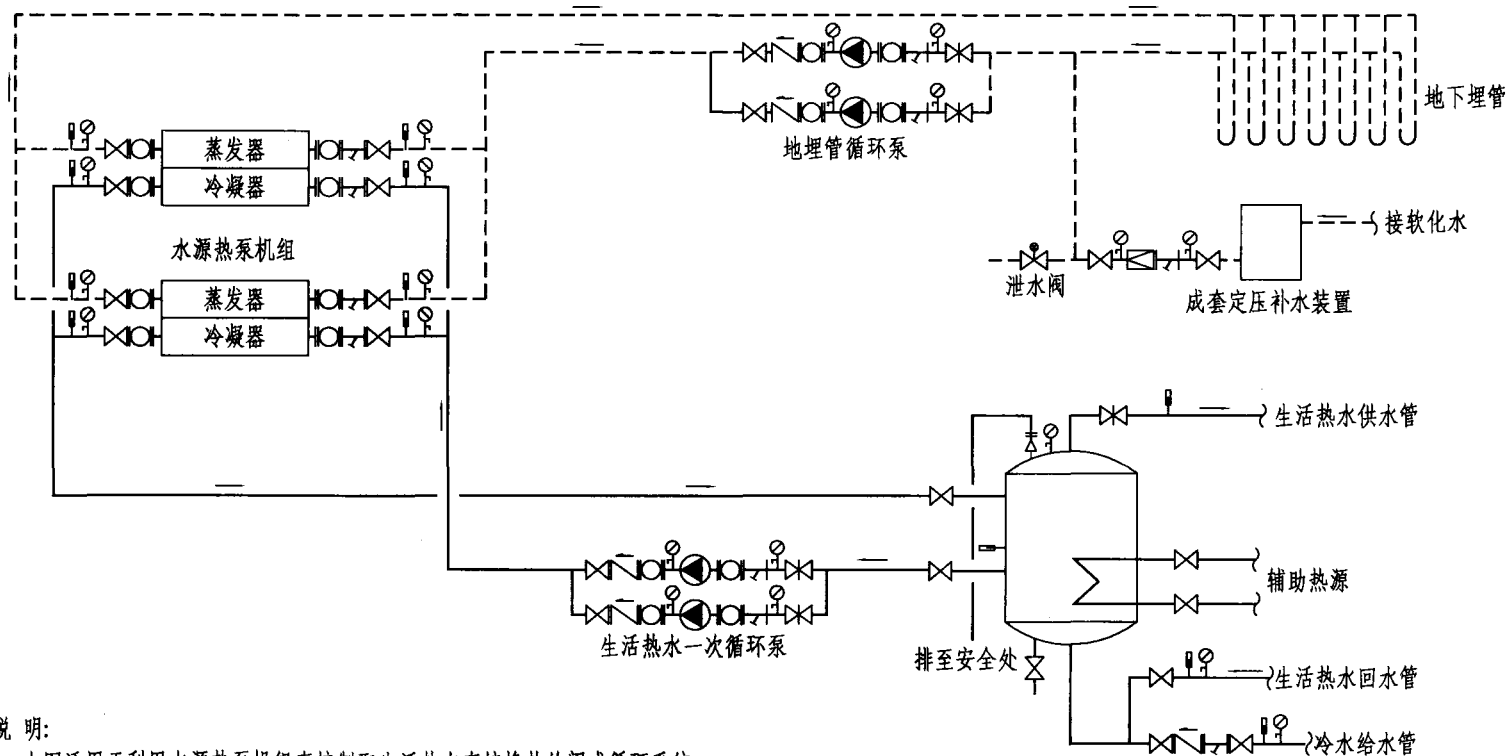


说明: 1. 温度传感器S1和S2分别设置在水箱底部和集热系统出水口, 温度传感器的信号传送到控制器T1中。当二者温差大于某一数值时(一般设定为5~10° C), 控制器控制循环泵开启将集热系统的热量传输到水箱; 当二者温差小于设定值时(一般设定为2~3° C), 循环泵停止工作。控制器中的温差设置可以根据现场情况调节, 一般间接系统取上限, 且应避免水泵的频繁启停。

2. 温差控制, 太阳能优先。

间接系统强制循环控制系统图

图集号	12YS3
页次	21

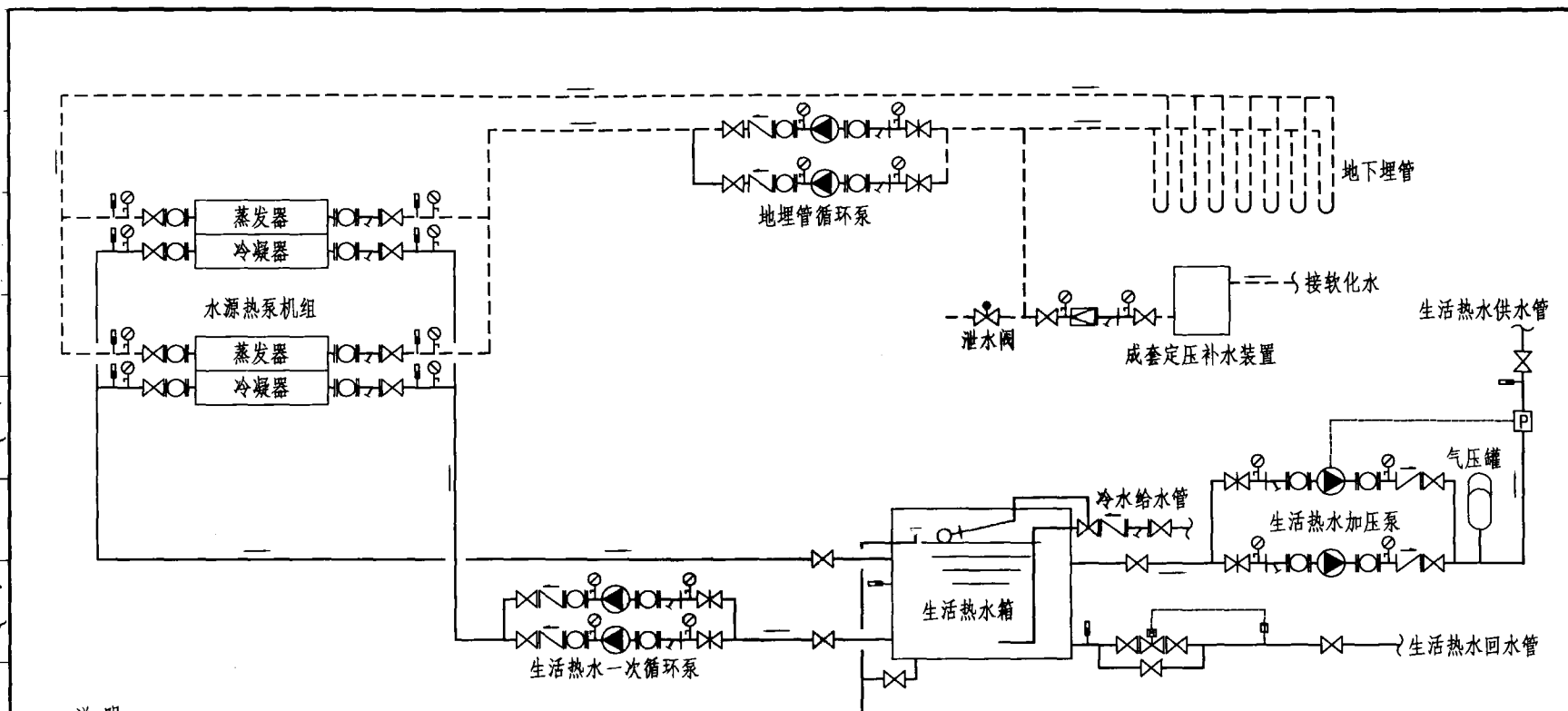


说明:

1. 本图适用于利用水源热泵机组直接制取生活热水直接换热的闭式循环系统。
2. 生活热水一次循环泵应选用低扬程水泵；止回阀应选用低水头能开启的产品。
3. 热水机房的位置宜设置在建筑物的地下室(或裙房)和高层建筑的中间楼层。
4. 生活热水一次循环泵的启停以生活热水罐的温度来控制。
5. 生活热水罐是承压罐，其工作压力由设计者定。
6. 生活热水供水管和冷水给水管的管径应按照热水供应系统的设计秒流量确定；生活热水回水管的管径应按管路的循环流量经水力计算后确定。
7. 适用于原水总硬度 $\leq 150\text{mg/L}$ (以 CaCO_3 计)的系统。
8. 系统中可考虑设置辅助热源，其容量大小根据技术经济比较后确定。

水源热泵热水系统闭式循环
(埋地管、直接换热)

图集号	12YS3
页次	22

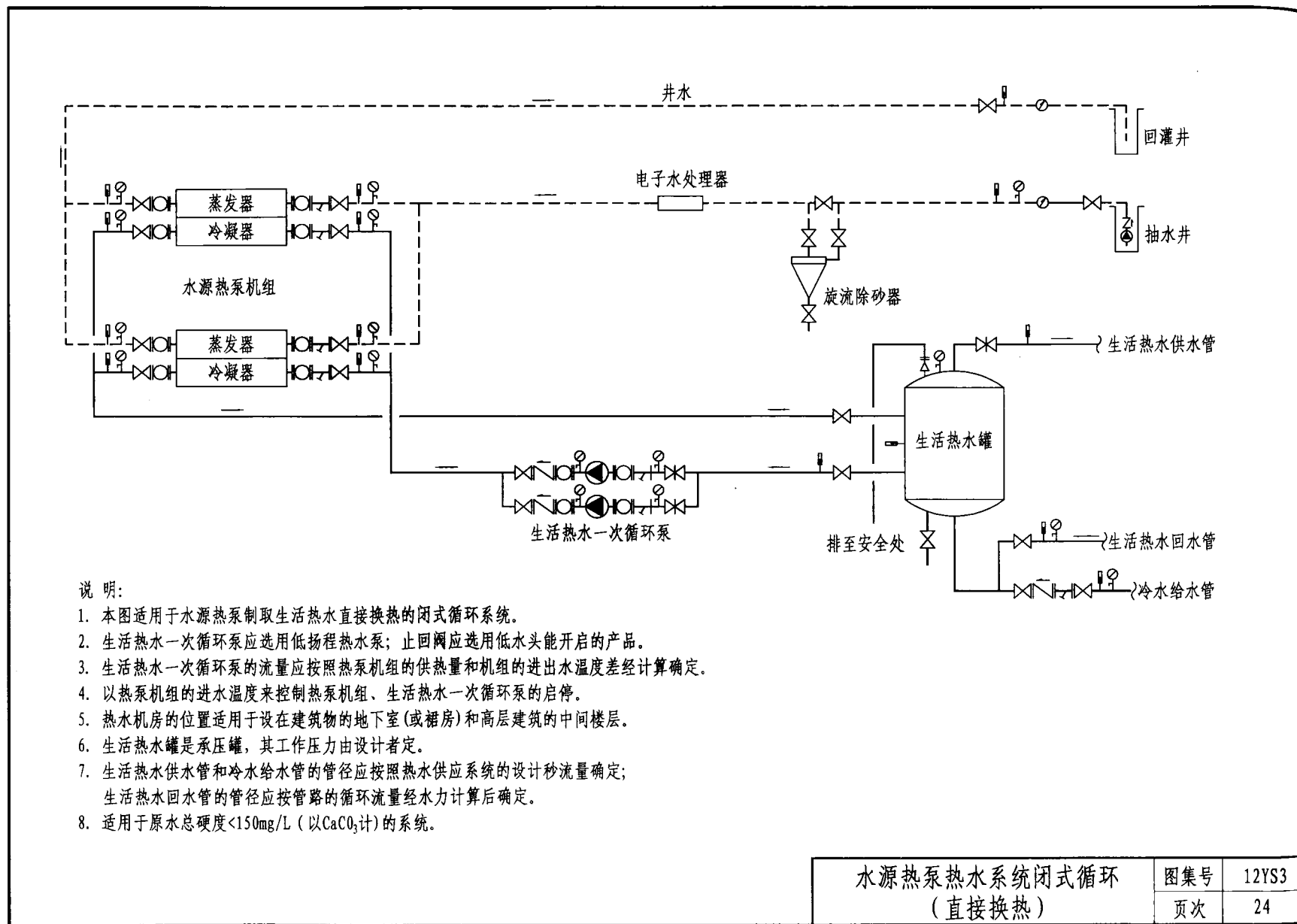


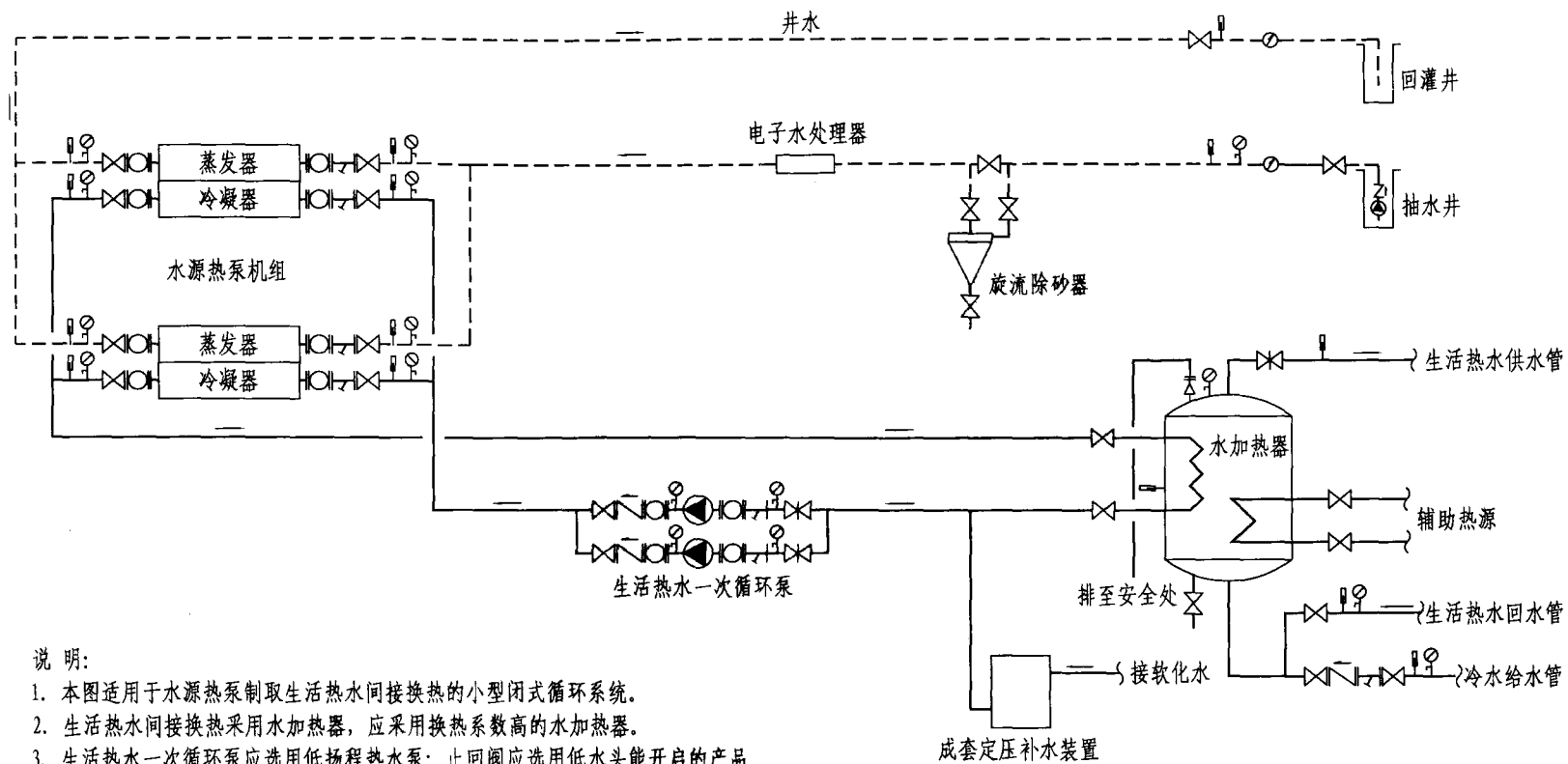
说明:

1. 本图适用于利用水源热泵机组直接制取生活热水直接换热的开式循环系统。
2. 热水机房的位置宜设置在建筑物的地下室(或裙房)和高层建筑的中间楼层。
3. 生活热水箱的冷水给水管应伸到水箱底部,并在给水管顶端钻孔,孔径不宜小于管径的1/5。
4. 生活热水一次循环泵的启停以生活热水箱的水温来控制。
5. 生活热水加压泵建议采用变频调速泵,其流量应按照热水供应系统的秒流量确定,扬程应满足热水管网最不利点的压力要求。其频率应根据生活热水供水管上的压力设定值调节。
6. 当生活热水回水管上的温度低于45-55℃时打开电磁阀,延时5-10min关闭。
7. 生活热水供水管和冷水给水管的管径应按照热水供应系统的设计秒流量确定;生活热水回水管的管径应按管路的循环流量经水力计算后确定。
8. 开式系统在生活热水回水管上应有限压限流措施。
9. 适用于原水总硬度 $< 150\text{mg/L}$ (以 CaCO_3 计)的系统。

水源热泵热水系统开式循环
(地下埋管、直接换热)

图集号	12YS3
页次	23



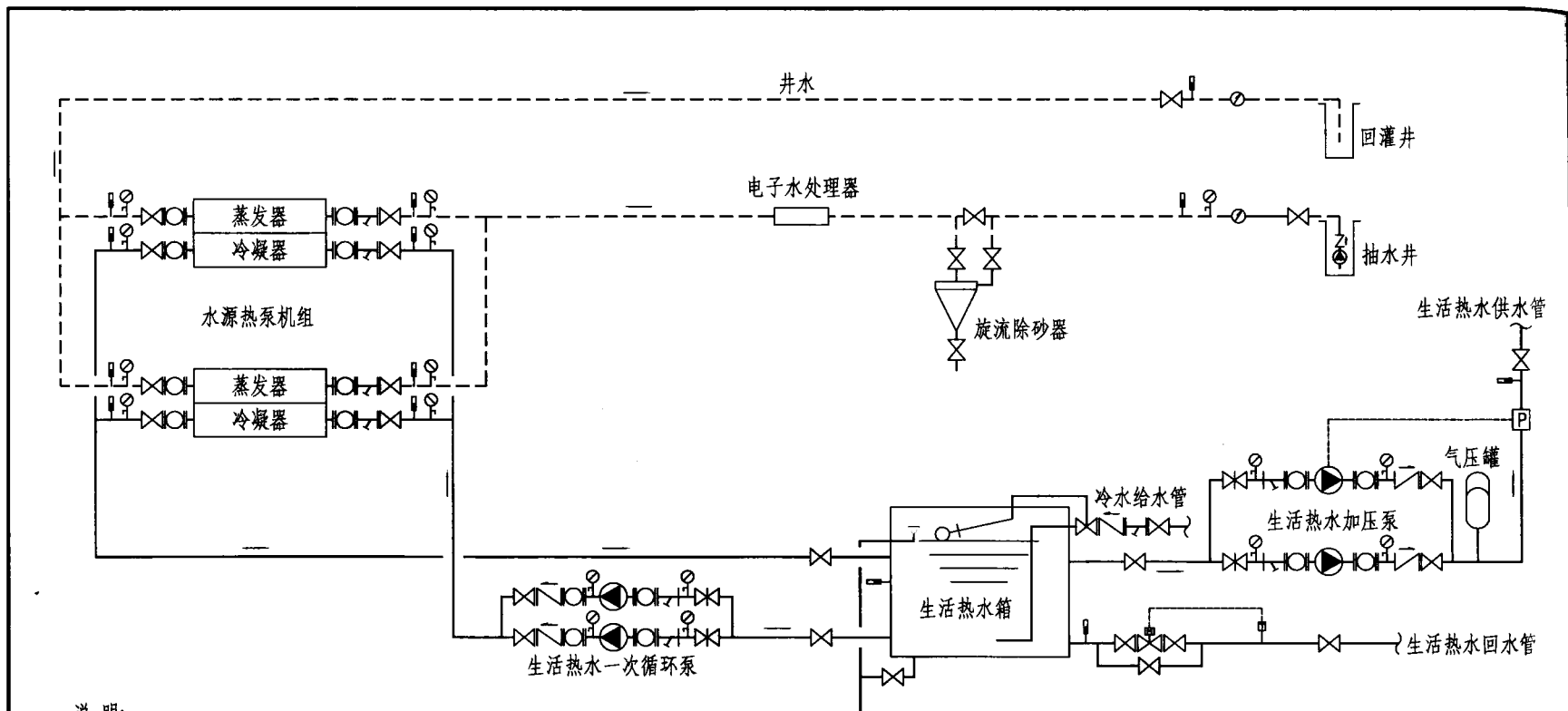


说明:

1. 本图适用于水源热泵制取生活热水间接换热的小型闭式循环系统。
2. 生活热水间接换热采用水加热器，应采用换热系数高的水加热器。
3. 生活热水一次循环泵应选用低扬程热水泵；止回阀应选用低水头能开启的产品。
4. 生活热水一次循环泵的流量应按照热泵机组的供热量和机组的进出水温度差经计算确定。
5. 以热泵机组的进水温度来控制热泵机组、生活热水一次循环泵的启停。
6. 热水机房的位置适用于设在建筑物的地下室(或裙房)和高层建筑的中间楼层。
7. 水加热器可承压，其工作压力由设计者定。
8. 生活热水供水管和冷水给水管的管径应按照热水供应系统的设计秒流量确定；生活热水回水管的管径应按管路的循环流量经水力计算后确定。
9. 适用于原水总硬度 $> 150\text{mg/L}$ (以 CaCO_3 计) 的系统。
10. 系统中可考虑设置辅助热源，其容量大小根据技术经济比较后确定。

水源热泵热水系统闭式循环
(间接换热)

图集号	12YS3
页次	25

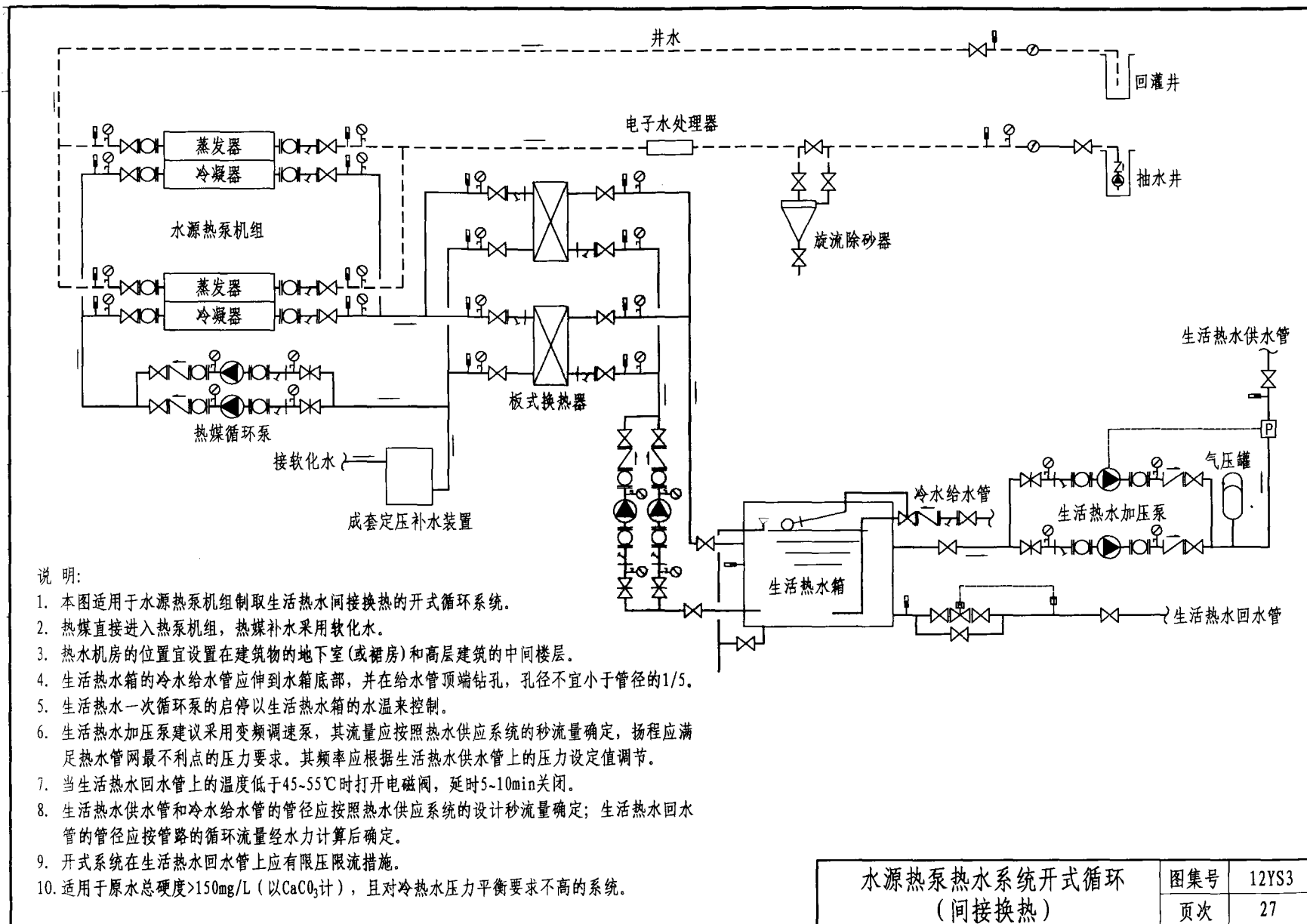


说明:

1. 本图适用于利用水源热泵机组制取生活热水直接换热的开式循环系统。
2. 热水机房的位置宜设置在建筑物的地下室(或裙房)和高层建筑的中间楼层。
3. 生活热水箱的冷水给水管应伸到水箱底部,并在给水管顶端钻孔,孔径不宜小于管径的1/5。
4. 生活热水一次循环泵的启停以生活热水箱的水温来控制。
5. 生活热水加压泵建议采用变频调速泵,其流量应按照热水供应系统的秒流量确定,扬程应满足热水管网最不利点的压力要求。其频率应根据生活热水供水管上的压力设定值调节。
6. 当生活热水回水管上的温度低于45-55℃时打开电磁阀,延时5-10min关闭。
7. 生活热水供水管和冷水给水管的管径应按照热水供应系统的设计秒流量确定;生活热水回水管的管径应按管路的循环流量经水力计算后确定。
8. 开式系统在生活热水回水管上应有限压限流措施。
9. 适用于原水总硬度 $< 150\text{mg/L}$ (以 CaCO_3 计)的系统。

水源热泵热水系统开式循环
(直接换热)

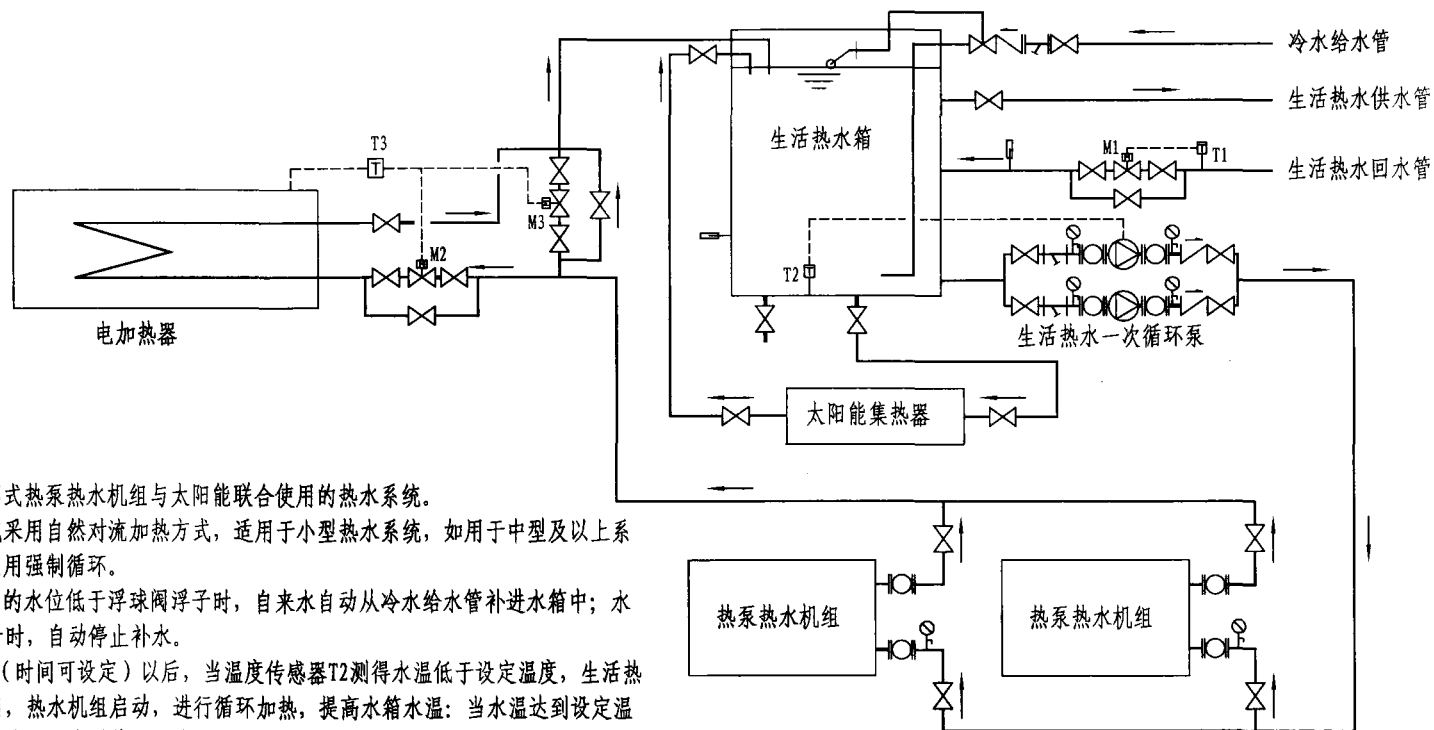
图集号	12YS3
页次	26



说明:

1. 本图适用于水源热泵机组制取生活热水间接换热的开式循环系统。
2. 热媒直接进入热泵机组，热媒补水采用软化水。
3. 热水机房的位置宜设置在建筑物的地下室(或裙房)和高层建筑的中间楼层。
4. 生活热水箱的冷水给水管应伸到水箱底部，并在给水管顶端钻孔，孔径不宜小于管径的1/5。
5. 生活热水一次循环泵的启停以生活热水箱的水温来控制。
6. 生活热水加压机建议采用变频调速泵，其流量应按照热水供应系统的秒流量确定，扬程应满足热水管网最不利点的压力要求。其频率应根据生活热水供水管上的压力设定值调节。
7. 当生活热水回水管上的温度低于45~55℃时打开电磁阀，延时5~10min关闭。
8. 生活热水供水管和冷水给水管的管径应按照热水供应系统的设计秒流量确定；生活热水回水管的管径应按管路的循环流量经水力计算后确定。
9. 开式系统在生活热水回水管上应有限压限流措施。
10. 适用于原水总硬度>150mg/L(以CaCO₃计)，且对冷热水压力平衡要求不高的系统。

水源热泵热水系统开式循环 (间接换热)	图集号	12YS3
	页次	27

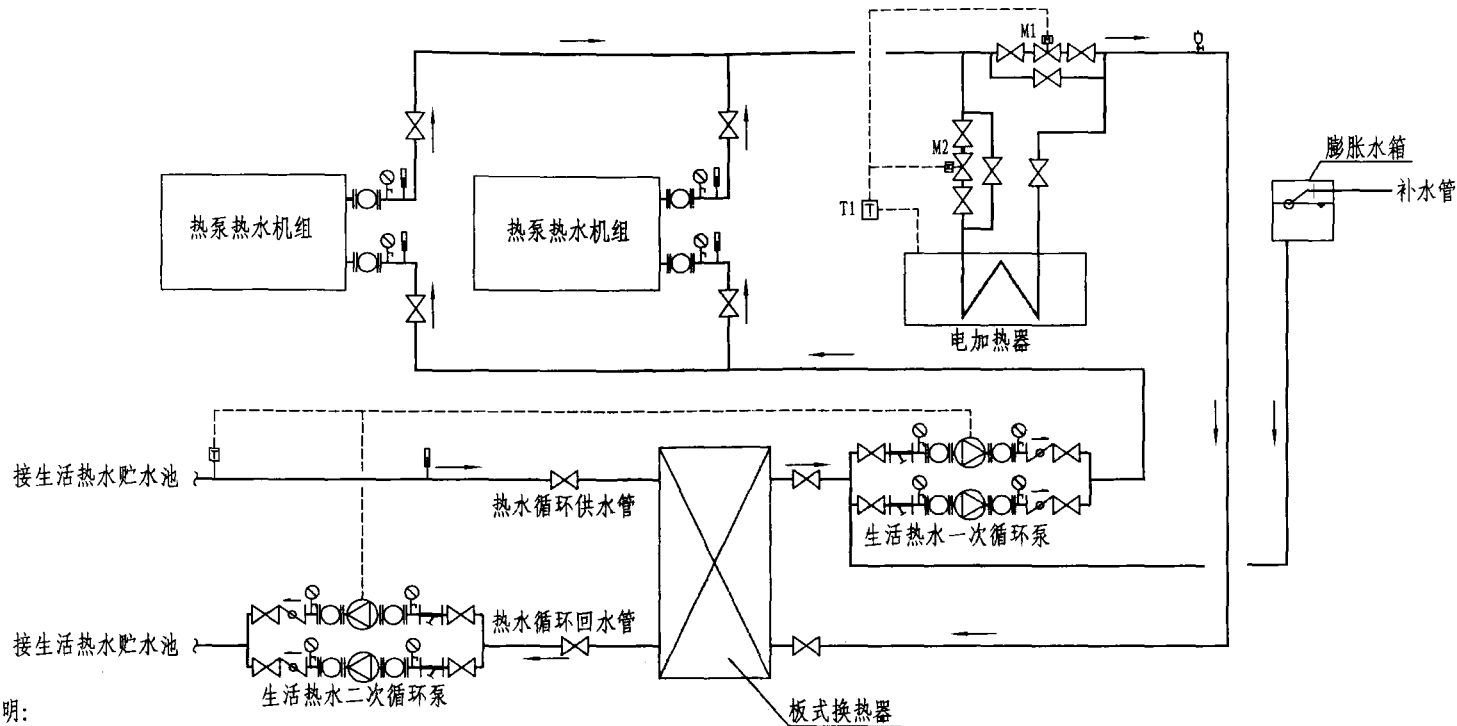


说明:

1. 本图适用于循环式热泵热水机组与太阳能联合使用的热水系统。
2. 本图太阳能系统采用自然对流加热方式，适用于小型热水系统，如用于中型及以上系统，太阳能系统应用强制循环。
3. 当生活热水箱中的水位低于浮球阀浮子时，自来水自动从冷水给水管补进水箱中；水位高于浮球阀浮子时，自动停止补水。
4. 每天下午17:00（时间可设定）以后，当温度传感器T2测得水温低于设定温度，生活热水一次循环泵开启，热水机组启动，进行循环加热，提高水箱水温；当水温达到设定温度时，T2发出控制信号，生活热水一次循环泵和热水机组关闭。
5. 电加热器作为机组的备用系统，同时可以在环境温度较低时（温度可设定）使用，电磁阀M2打开，M3关闭，电加热器开启，提高水温，弥补机组低环境下的能力衰减。当环境温度升高后（温度可设定），M2关闭、M3开启、电加热器关闭。
6. 本系统用于设备在屋顶的情况，如放在低处时，生活热水供水管设加压设备；生活热水回水管上设减压限流措施。
7. 在最冷月平均气温 $<10^{\circ}\text{C}$ 且 $>0^{\circ}\text{C}$ 的地区采用空气源热泵供应热水时，应设辅助热源，在最冷月平均气温 $>10^{\circ}\text{C}$ 时，可不设辅助热源。

空气源热泵独立热水系统原理图
(一)

图集号	12YS3
页次	28



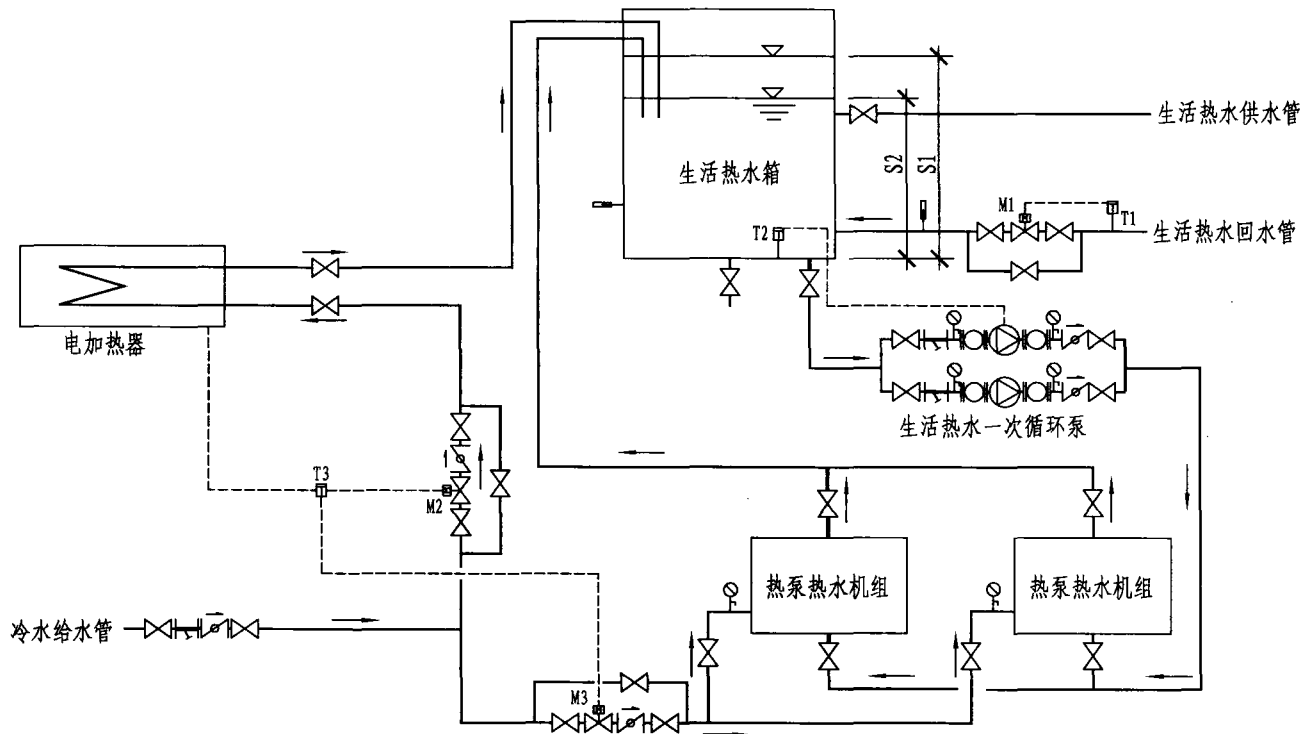
说明:

1. 本图适用于热水温度在45℃以下的恒温加热系统。
2. 本图的热泵机组采用空气源循环加热式热泵热水机组。
3. 当生活热水贮水池中的温度传感器测得水温低于设定值时（温度可设定），发出控制信号，生活热水一、二次循环泵开始运转，热水机组开启，通过板式换热器与贮水池中的水进行换热，达到加热的目的；当水温高于设定值时，机组停止，生活热水一、二次水泵关闭。
4. 电加热器作为机组的备用系统，可以在环境温度（温度可设定）较低时使用。电磁阀M2打开，M1关闭，电加热器开启，弥补机组低温环境下的能力衰减。当环境温度（温度可设定）升高后，M2关闭，M1开启，电加热器关闭。
5. 在最冷月平均气温 $< 10^{\circ}\text{C}$ 且 $\geq 0^{\circ}\text{C}$ 的地区采用空气源热泵供应热水时，应设辅助热源；在最冷月平均气温 $> 10^{\circ}\text{C}$ 时，可不设辅助热源。

空气源热泵独立热水系统原理图

(二)

图集号	12YS3
页次	29

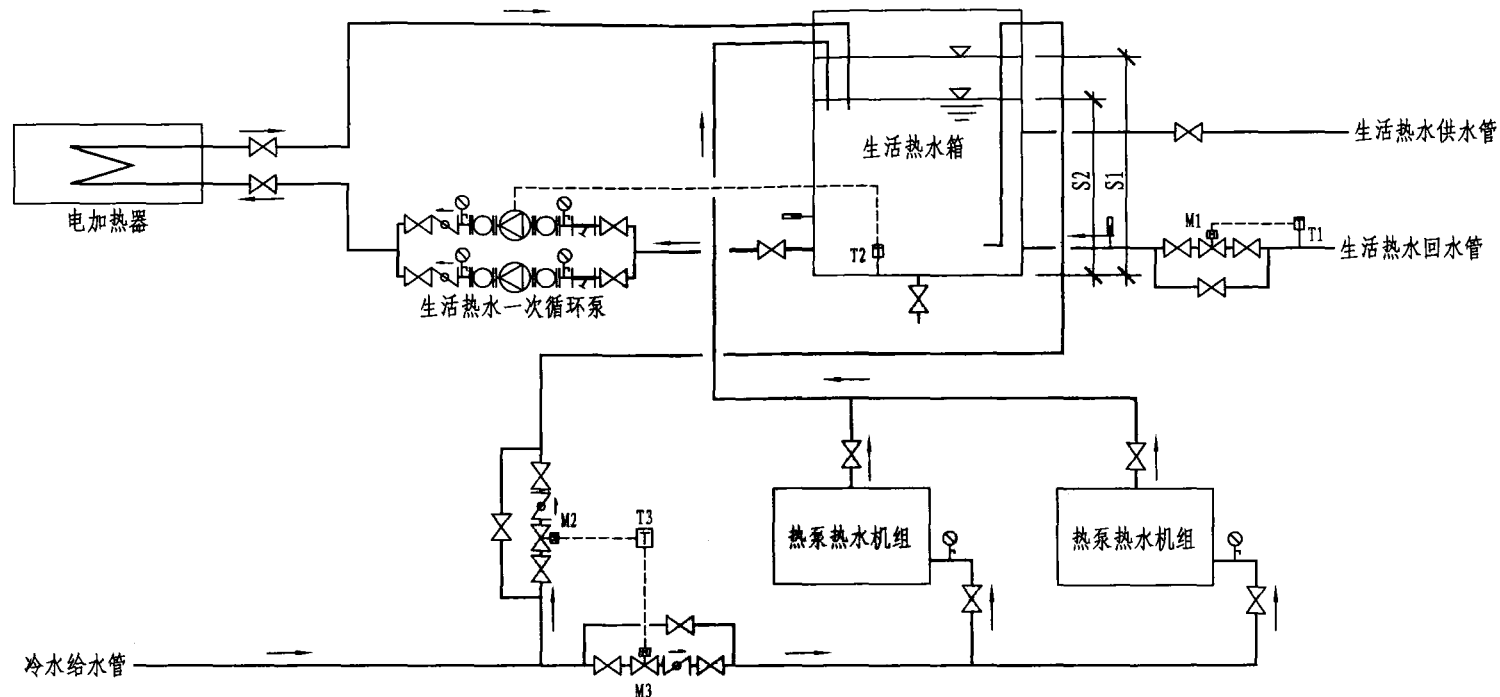


说明:

1. 本图适用于以一次加热式热泵热水机组（带有循环加热功能）为主机的热水系统，热泵主机和电加热器主要用于给水的一次加热。
2. 机组设有两个进口，一个出口。
3. 系统中热泵机组的启、停由生活热水箱中水位和水温联合控制。当水箱液位低于S2，电磁阀M3、热泵机组开启；当水箱液位高于S1，电磁阀M3、热泵机组关闭。
4. 电加热器作为备用系统，其启、停由T3和水箱水位控制。T3检测环境温度低于某值时（如7℃），电磁阀M2打开，M3关闭，电加热器开启；当环境温度（温度可设定）升高后，电磁阀M2关闭，M3开启，电加热器关闭，当水箱液位高于S1，电磁阀M2、电加热器关闭。
5. T2检测保温水箱中水温低于某值时（如45℃），热水一次循环开启，主机开启，将水温提高。在此过程中冷水给水管中无冷水进入主机。
6. 当T1检测管中水温低于某值时，电磁阀M1打开，生活热水回水直接进生活热水箱。
7. 机组出水温度在48~60℃内可设定，设定后，机组实际出水温度将一直恒定在设定温度。
8. 本系统用于设备在屋顶的情况，如放在低处时，生活热水供水管设加压设备；生活热水回水管上设减压限流措施。
9. 在最冷月平均气温<10℃且>0℃的地区采用空气源热泵供应热水时，应设辅助热源，在最冷月平均气温>10℃时，可不设辅助热源。

空气源热泵独立热水系统原理图
(三)

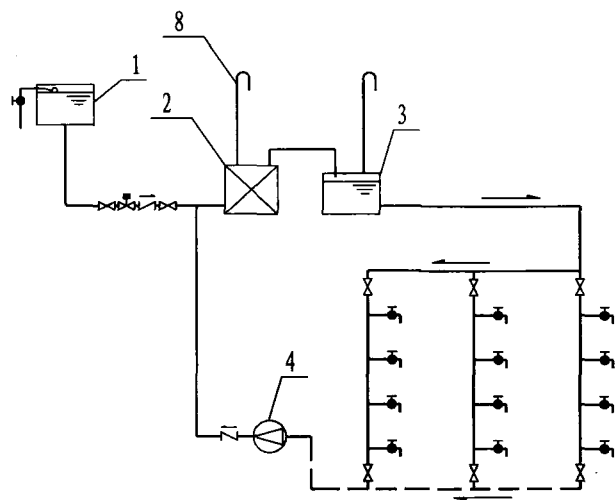
图集号	12YS3
页次	30



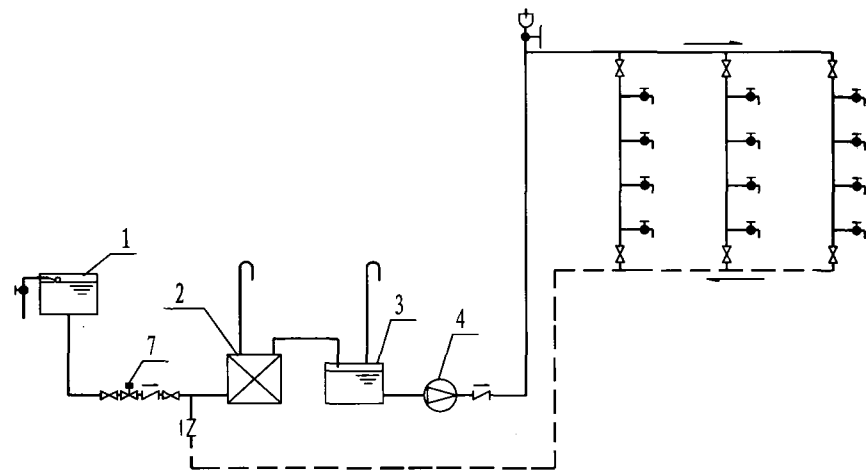
说明:

1. 本图适用于以一次加热式热泵热水机组为主机的热水系统。
2. 系统中热泵机组的启、停由生活热水箱中水位控制。当水箱液位低于S2，电磁阀M3、热泵机组开启；当水箱液位高于S1，电磁阀M3、热泵机组关闭。
3. 电加热器作为备用系统，同时可在下列情况使用：
 - 3.1 T3检测环境温度低于某值时（如7℃），M2打开，M3关闭，电加热器关闭；当环境温度（温度可设定）升高后，电磁阀M2关闭，M3开启，电加热器开启，当水箱液位高于S1，电磁阀M2、电加热器关闭。
 - 3.2 T2检测保温水箱中水温低于某值时（如45℃），生活热水一次循环泵和电加热器开启，水箱温度高于某值时（如60℃），生活热水一次循环泵和电加热器关闭。
4. 当T1检测管中水温低于某值时，电磁阀M1打开，生活热水回水直接回到水箱。
5. 机组出水温度在48~60℃内可设定，设定后，机组实际出水温度将一直恒定在设定温度，重新设定后重新恒定。
6. 机组最多可16组并联，组成一套热水系统。
7. 本系统适用于设备放在屋顶的情况，如放在低处时，生活热水供水管设加压设备；生活热水回水管上设减压限流措施。
8. 在最冷月平均气温<10℃且>0℃的地区采用空气源热泵供应热水时，应设辅助热源，在最冷月平均气温>10℃时，可不设辅助热源。

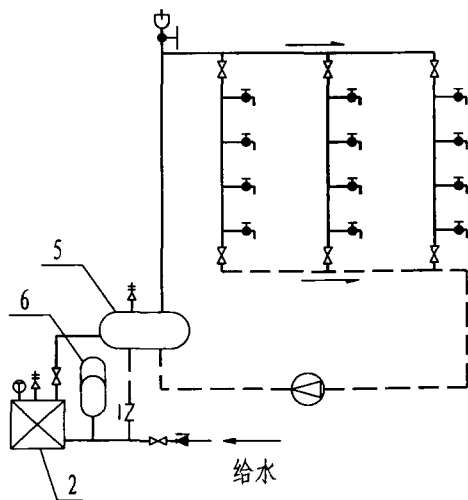
空气源热泵独立热水系统原理图 (四)	图集号	12YS3
	页次	31



锅炉及冷、热水箱放于屋顶供热水系统



锅炉、热水箱设在地下室或底层供热水系统

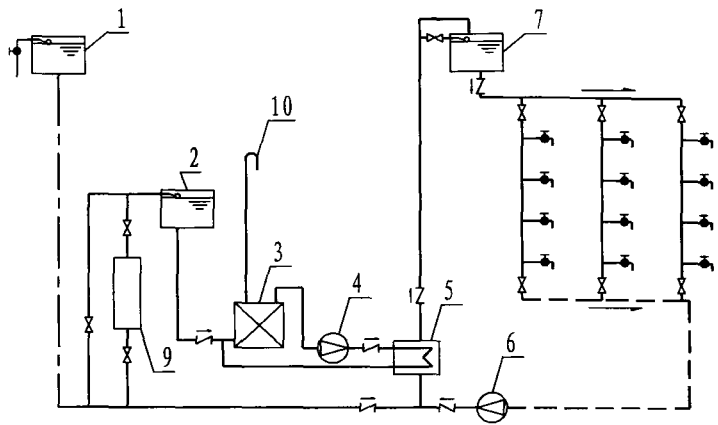


热水锅炉同热水罐组合加热形式

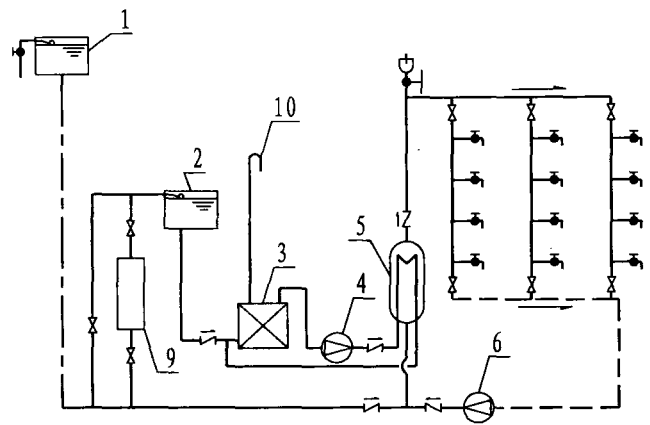
- 1- 冷水补水箱 2- 热水锅炉 3- 热水箱
- 4- 循环水泵 5- 热水罐 6- 膨胀罐
- 7- 电磁阀 8- 膨胀管

说明: 1. 冷水暂时硬度宜 $\leq 144\text{mg/L}$ 。
 2. 直燃式溴化锂直燃机组兼供生活热水亦参照本系统。
 3. 电磁阀通过热水箱水位控制热水锅炉补水。

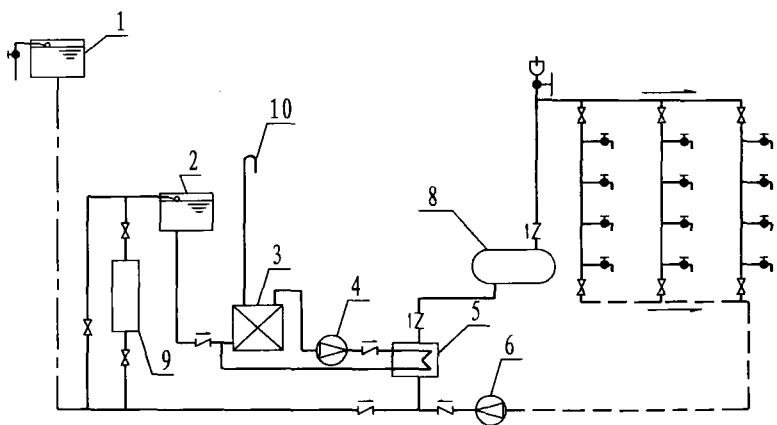
热水锅炉直接加热 热水供应系统	图集号	12YS3
	页次	32



锅炉、冷热高位水箱平衡系统



锅炉、立式水-水加热器系统



锅炉、卧式水-水加热器系统

- 1- 高位冷水箱 2- 补水箱 3- 热水锅炉
- 4- 热煤循环泵 5- 热交换器 6- 循环水泵
- 7- 高位热水箱 8- 热水贮水罐 9- 软化水设备
- 10- 膨胀管

说明：1. 系统设计膨胀管或膨胀罐由设计确定。
2. 采用溴化锂直燃机亦可参照本系统。

热水锅炉间接加热 热水供应系统	图集号	12YS3
	页次	33

RV系列导流型容积式水加热器设计安装说明(一)

一、产品原理与特点

1. 主要原理

(1) 提高热煤与被加热水的流速，变层流换热为紊流换热。

(2) 充分利用罐体内初次加热时冷、热水之密度差，使其形成自然循环将罐体底部的冷水加热。

2. 构造特点

“RV-03”导流型卧式容积式水加热器（以下简称“RV-03”）分S型（汽-水换热）和H型（水-水换热）两种型式。RV-04导流型立式容积式水加热器（以下简称“RV-04”）将汽-水换热与水-水换热两种型式集于一体。

其主要构造特点为：

(1) 换热元件U形管选用小管径管束，水平多行程布置，借以减少通过热煤的断面、增大换热面积、提高热煤流速。

(2) 罐内配置导流装置，组织被加热水流经U形管束。

3. 性能特点

与“容积式水加热器”相比较：“RV-03”、“RV-04”具有下列性能特点：

(1) 热煤流速提高了3~6倍，被加热水流速提高了3~5倍，传热系数K有较大幅度的提高。汽-水换热时，在凝结水出水温度 $T_2 \approx 50^\circ\text{C}$ 的条件下， $K=800 \sim 1100\text{W}/(\text{m}^2 \cdot ^\circ\text{C})$ ；水-水换热时， $K=550 \sim 900\text{W}/(\text{m}^2 \cdot ^\circ\text{C})$ ，为“容积式水加热器”K值的1.7~2.3倍。

(2) 换热充分。汽-水换热时能将凝结水的出水温度降至约 50°C ，简化了换热系统，节能。水-水换热时，在热煤为低温水（ $70 \sim 80^\circ\text{C}$ ）及额定产水量条件下，单级换热可交换出所需温度的热水。

(3) 在导流装置的作用下，罐体底部冷水滞水区减少为“容积式水加热器”的一半。

(4) “RV-04”罐体占地面积小，抽出管束所需空间小。

(5) 保持了“容积式水加热器”被加热水侧水头损失小的优点，有利于系统冷热水压力之平衡。

二、基本设计参数

1. 热煤

热煤为饱和蒸汽、热煤水。

(1) 不同饱和蒸汽压力的温度与焓见表1。

RV系列导流型容积式水加热器设计安装说明(二)

饱和蒸汽的温度与焓

表1

压力 (MPa)	0.1	0.2	0.3	0.4	0.5	0.6
温度 (°C)	120.2	133.50	143.60	151.90	158.80	164.96
焓 (kJ/kg)	2706.9	2725.5	2738.5	2748.5	2756.4	2762.9

(2) 热媒水水温: 70~95°C

热媒水工作压力: 0.2~1.6MPa

2. 被加热水初温: 5°C、10°C、15°C

被加热水终温: 50°C、55°C、60°C

3. 主要性能参数见表2。

说明: 传热系数K值的选值原则

(1) 汽-水换热器的K值与凝结水出水温度 t_{mz} 值

有对应关系, 如“RV-03”: $t_{mz}=40^{\circ}\text{C}$ 、 60°C

时, $K=800$ 、 $1000\text{W}/(\text{m}^2\cdot^{\circ}\text{C})$, 设计时可依

对 t_{mz} 的要求来选择合适的K值。

(2) 水-水换热的K值与热媒阻力 Δh_1 有对应关系, 如“RV-04”;

$\Delta h_1=0.03$ 、 0.05MPa 时, $K=700\sim 900\text{W}/(\text{m}^2\cdot^{\circ}\text{C})$, 设计可依允许 Δh_1

的大小来选择合适的K值。

主要性能参数表

表2

工 况	参 数	型 号	
		RV-03	RV-04
汽 水 换 热	饱和蒸汽压力 P_t (MPa)	0.2~0.4	0.2~0.4
	凝结水出水温度 t_{mz} (°C)	40~60	45~60
	传热系数 K [$\text{W}/(\text{m}^2\cdot^{\circ}\text{C})$]	800~1000	900~1100
	凝结水剩余压头 (MPa)	0.07~0.20	0.05~0.20
水 水 换 热	被加热水阻力 (MPa)	≤ 0.003	≤ 0.003
	热媒水初温 t_{mc} (°C)	70~95	70~95
	热媒水终温 t_{mz} (°C)	50~67	50~67
	传热系数 K [$\text{W}/(\text{m}^2\cdot^{\circ}\text{C})$]	550~700	700~900
	热媒阻力 Δh_1 (MPa)	0.01~0.02	0.03~0.05
	被加热水阻力 Δh_2 (MPa)	≤ 0.003	≤ 0.003

三、安装、使用、维修

1. 为延长水加热器的使用寿命, 减少工作量及节约能源, 保持高效换热, 当被加热水的总硬度大于等于 $300\text{mg}/\text{L}$ (以 CaCO_3 计) 时, 宜采取适宜的水质软化或水质稳定防垢措施, 应定期清理U形管外壁的水垢。

2. 材料

(1) 壳体: 根据水质条件及使用要求可采用如下材料:

①碳素钢Q235-A、Q235-B、20R等适用于水质较硬、腐蚀性较弱的

RV系列导流型容积式水加热器设计安装说明(三)

供水条件及对热水供水水质无高标准要求的地方。

②不锈钢、外碳素钢内不锈钢复合板、碳素钢衬铜、碳素钢镀锌等，适用于水质较软、腐蚀性较强的供水条件及对热水供水水质要求较高的地方，但使用复合板或碳素钢内搪、衬、镀等工艺时，生产厂家必须有成熟可靠的加工工艺。

(2) U形换热管：紫铜T，黄铜管H62、H68，碳钢20号无缝钢管。推荐采用紫铜管T₃，一般不选用碳钢管。

(3) 支座：碳素钢Q235-A

(4) 法兰：容器法兰 16MnR或不锈钢
管法兰 Q235-A或不锈钢

(5) 管板：碳素钢20R或不锈钢

(6) 管箱：Q235-A、20R或不锈钢

3. 温度控制

(1) 水加热器的热媒管道上应安装控制罐内水温的自动调节或自动开、关的阀门。阀门的动作应可靠，其灵敏度宜控制在设定温度 $\pm 5^{\circ}\text{C}$ 以内。

(2) 被加热水终温要求不高于 75°C ，实际使用时，为延缓结垢，减少维修工作量，被加热水终温宜控制在 $50\sim 60^{\circ}\text{C}$ 之间。

4. 安全技术要求：

(1) 在水加热器的顶部装安全阀，安全阀的开启压力宜为热水系统工作压力的1.1倍，且不得大于水加热器本体的设计压力（订购安全阀时应申明）。安全阀的安装与使用应符合国家质量技术监督局《压力容器安全技术监察规程》的规定。

(2) 为防止安全阀工作失效，宜在水加热器顶部设置通大气的膨胀管，如不可能时，可设膨胀水箱或压力膨胀罐与水加热器相连。

(3) 水加热器使用中应定期检验，每年至少进行一次外观检查，每三年至少进行一次内外部检验，每六年至少进行一次全面检验。

5. 水加热器在整个供应系统安装调试完成后，在外表面作保温层。

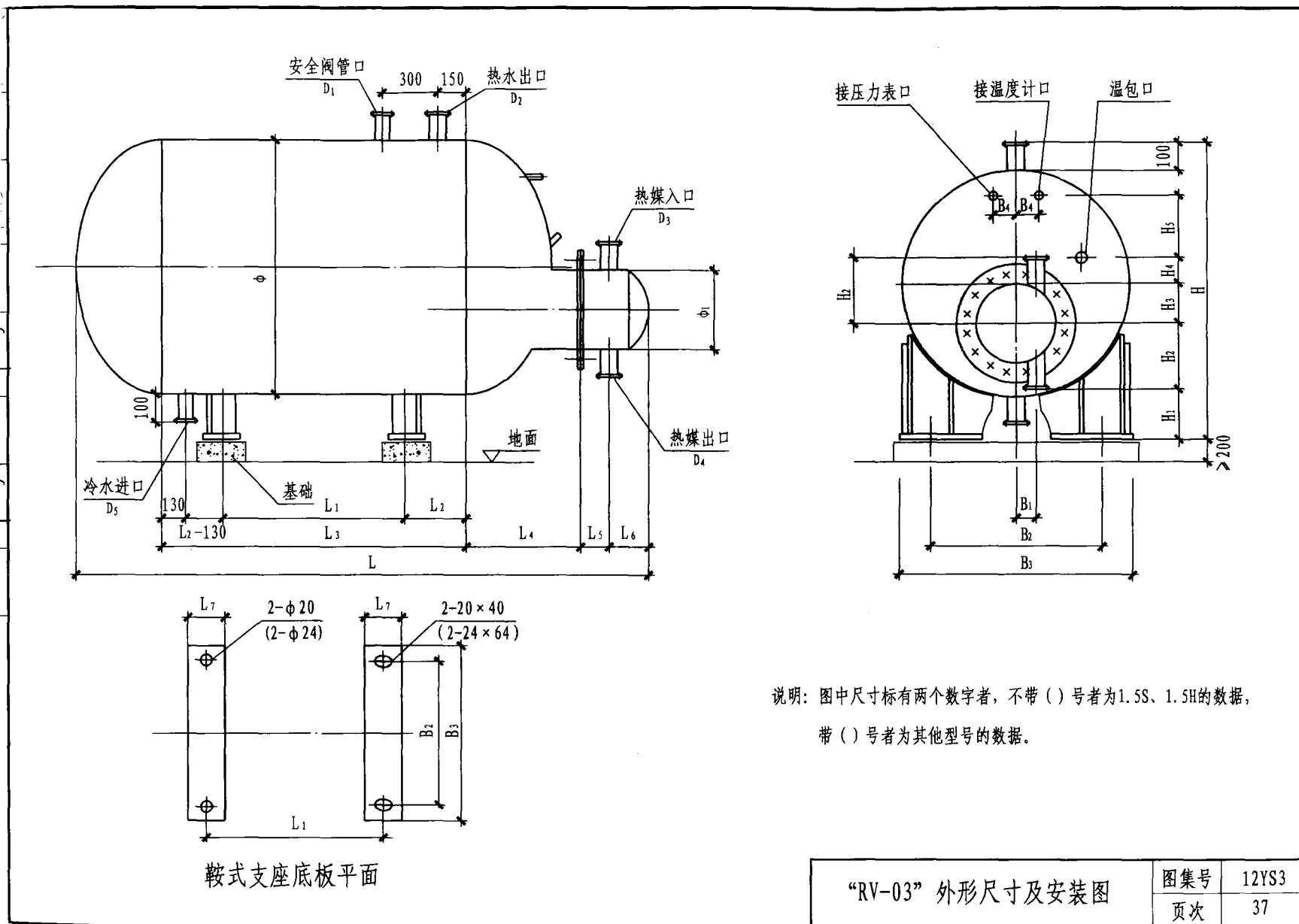
四、选用注意事项

1. 选用“RV-04”时，每一容积型号的“RV-04”相应有A、B、C、D四种换热面积可供选择，汽-水换热时当冷水水质硬度较大时，宜选B、C、D三种换热管间距较大的换热管束。

2. 本系列水加热器适用于热媒的工作压力 P_t 为：热媒为蒸汽时， $P_t \leq 0.4\text{MPa}$ 。当供给的蒸汽压力 $> 0.4\text{MPa}$ 时，宜将蒸汽压力减至 0.4MPa 。热媒为高温水时， $P_t \leq 1.6\text{MPa}$ 。

五、本图尺寸单位除注明外均为mm。

六、本图依据北京石景山压力容器制造厂设计。



说明：图中尺寸标有两个数字者，不带（）号者为1.5S、1.5H的数据，带（）号者为其他型号的数据。

“RV-03”外形尺寸及安装图

图集号	12YS3
页次	37

“RV-03” 选用表

表3

参数 型号RV-03	总容 积V (m ³)	贮水 容积 V _e (m ³)	设计压力		总长 L (mm)	自重 g (kg)	传热管束		热媒为0.2~0.4MPa饱和蒸汽时的 G (kg/h) / Qg (kW) / Q (m ³ /h) tz=60℃						热媒为81~95℃热水时的 G (kg/h) / Qg (kW) / Q (m ³ /h) tz=55℃						热媒为70~80℃热水时的 G (kg/h) / Qg (kW) / Q (m ³ /h) tz=50℃							
			MPa				最大 管长 L ₀ (mm)	传热 面积 F (m ²)	tc=5℃			tc=10℃			tc=15℃			tc=5℃			tc=10℃			tc=15℃				
			管程 (P _t)	壳程 (P _s)					G	Qg		Q		G	Qg		Q		G	Qg		Q		G	Qg		Q	
										Q	Q	Qg	Q		Qg	Q	Qg	Q		Qg	Q	Qg	Q		Qg	Q		
-1.5S 0.6 (0.4/1.0) 1.6	1.5	1.47	0.4	0.6	2895	769	2200	A. 5.23	390	244	3.8	236	4.1	228	4.4	-	-	-	-	-	-	-	-	-	-	-		
					1.0	2901			893	~500	~305	~4.8	~295	~5.1	~285												~5.4	
					1.6	2957			1056	300	180	2.8	174	3.0	168												3.2	~380
-3S 0.6 (0.4/1.0) 1.6	3.0	2.96	0.4	0.6	3184	1324	2530	A. 7.50	570	350	5.5	338	6.0	326	6.2	-	-	-	-	-	-	-	-	-	-			
					1.0	3236			1564	~700	~437	~6.8	~423	~7.3	~408											~7.5		
					1.6	3270			1779	350	210	3.3	203	3.6	196											3.7	~450	~262
-5S 0.6 (0.4/1.0) 1.6	5.0	4.93	0.4	0.6	3984	1919	3300	A. 13.26	1000	619	9.7	598	10.6	577	11.0	-	-	-	-	-	-	-	-	-	-			
					1.0	4036			2499	~1250	~773	~12.1	~748	~12.8	~721											~13.2		
					1.6	4072			2632	750	459	7.2	444	7.9	428											8.2	~920	~573
-8S 0.6 (0.4/1.0) 1.6	8.0	7.90	0.4	0.6	4058	2960	3300	A. 19.2	1450	896	14.0	866	15.4	836	16.0	-	-	-	-	-	-	-	-	-	-			
					1.0	4107			3773	~1800	~1119	~17.5	~1083	~18.6	~1044											~19.2		
					1.6	4151			4085	450	275	4.3	266	4.7	257											4.9	~560	~344
-1.5H 0.6 (1.6/1.0) 1.6	1.5	1.47	1.6	0.6	2921	794	2200	A. 6.2	-	-	-	-	-	-	4800	123	2.1	116	2.2	109	2.3	5000	102	1.9	95	2.0	89	2.4
					1.0	2921			910	~6000	~156	~2.7	~148	~2.8	~139	~3.0	~6500	~130	~2.5	~122	~2.6	~113	~3.0					
					1.6	2957			1046	-	-	-	-	-	-	-	3000	79	1.4	75	1.4	70	1.5	3300	66	1.3	62	1.3
-3H 0.6 (1.6/1.0) 1.6	3.0	2.92	1.6	0.6	3230	1461	2530	A. 15.2	-	-	-	-	-	-	10800	301	5.2	284	5.4	268	5.7	12000	251	4.8	234	5.0	217	5.9
					1.0	3266			1671	~13500	~383	~6.6	~362	~6.8	~341	~7.1	~15400	~319	~6.1	~298	~6.3	~277	~6.8					
					1.6	3270			1847	-	-	-	-	-	-	-	8800	246	4.2	232	4.4	219	4.7	10000	205	3.9	191	4.1
-5H 0.6 (1.6/1.0) 1.6	5.0	4.90	1.6	0.6	4030	2020	3300	A. 20.1	-	-	-	-	-	-	14000	398	6.9	376	7.2	354	7.6	16000	332	6.3	310	6.6	287	7.7
					1.0	4066			2519	~18000	~507	~8.7	~478	~9.0	~450	~9.4	~20600	~427	~8.0	~394	~8.3	~366	~9.8					
					1.6	4072			2674	-	-	-	-	-	-	-	11500	325	5.6	307	5.9	289	6.2	13000	271	5.2	253	5.4
-8H 0.6 (1.6/1.0) 1.6	8.0	7.86	1.6	0.6	4122	3098	3400	A. 27.7	-	-	-	-	-	-	19000	549	9.4	518	9.9	488	10.5	22000	457	8.7	427	9.1	396	10.7
					1.0	4145			3857	~24500	~698	~12.0	~659	~12.5	~620	~13.1	~28000	~582	~11.1	~548	~11.5	~504	~13.5					
					1.6	4151			4098	-	-	-	-	-	-	-	15500	442	7.6	417	8.0	393	8.4	17800	368	7.0	343	7.3

“RV-03” 外形尺寸

表4

参数 型号RV-03	L ₁	L ₂	L ₃	L ₄			L ₅			L ₆	L ₇	L			B ₁	B ₂	B ₃	B ₄	H ₁	H ₂			H ₃	H ₄	H ₅	H			φ	φ ₁	D ₁			D ₂	D ₃	D ₄	D ₅
				I	II	III	I	II	III			I	II	III						I	II	III				I	II	III			I	II	III				
1.5S 0.6 (0.4/1.0) 1.6	1140	380	1900	398	404	418	116	116	122	213	150	2895	2901	2957	100	590	810	150	510	305	345	150	230	150	1240	1240	900	400	32	32	50	50	50	50			
1.5H 0.6 (1.6/1.0) 1.6	1140	380	1900	418	418	418	122	122	122	213	150	2921	2921	2957	100	590	810	150	510	305	305	150	230	150	1240	1240	900	400	32	32	50	50	50	50			
3S 0.6 (0.4/1.0) 1.6	1200	400	2000	477	508	533	126	130	140	248	170	3184	3236	3270	123	720	880	250	600	340	340	210	200	150	1544	1544	1200	500	40	40	65	65	65	65			
3H 0.6 (1.6/1.0) 1.6	1200	400	2000	509	528	533	140	140	140	248	170	3230	3266	3270	123	720	880	250	600	340	340	210	200	150	1544	1544	1200	500	40	40	65	65	65	65			
5S 0.6 (1.6/1.0) 1.6	1700	500	2700	527	558	583	126	130	140	248	170	3984	4036	4072	123	840	1000	250	620	340	340	290	200	200	1744	1748	1400	500	50	50	65	65	65	65			
5H 0.6 (1.6/1.0) 1.6	1700	500	2700	559	580	583	140	140	140	248	170	4030	4066	4072	123	840	1000	250	620	340	340	290	200	200	1744	1748	1400	500	50	50	65	65	65	65			
8S 0.6 (0.4/1.0) 1.6	1500	500	2500	654	676	705	138	146	160	283	220	4058	4107	4151	150	1260	1420	250	710	376	376	400	250	250	2148	2152	1800	600	65	65	80	80	80	80			
8H 0.6 (1.6/1.0) 1.6	1500	500	2500	696	700	705	160	160	160	283	220	4122	4145	4151	150	1260	1420	250	710	376	376	400	250	250	2148	2152	1800	600	65	65	80	80	80	80			

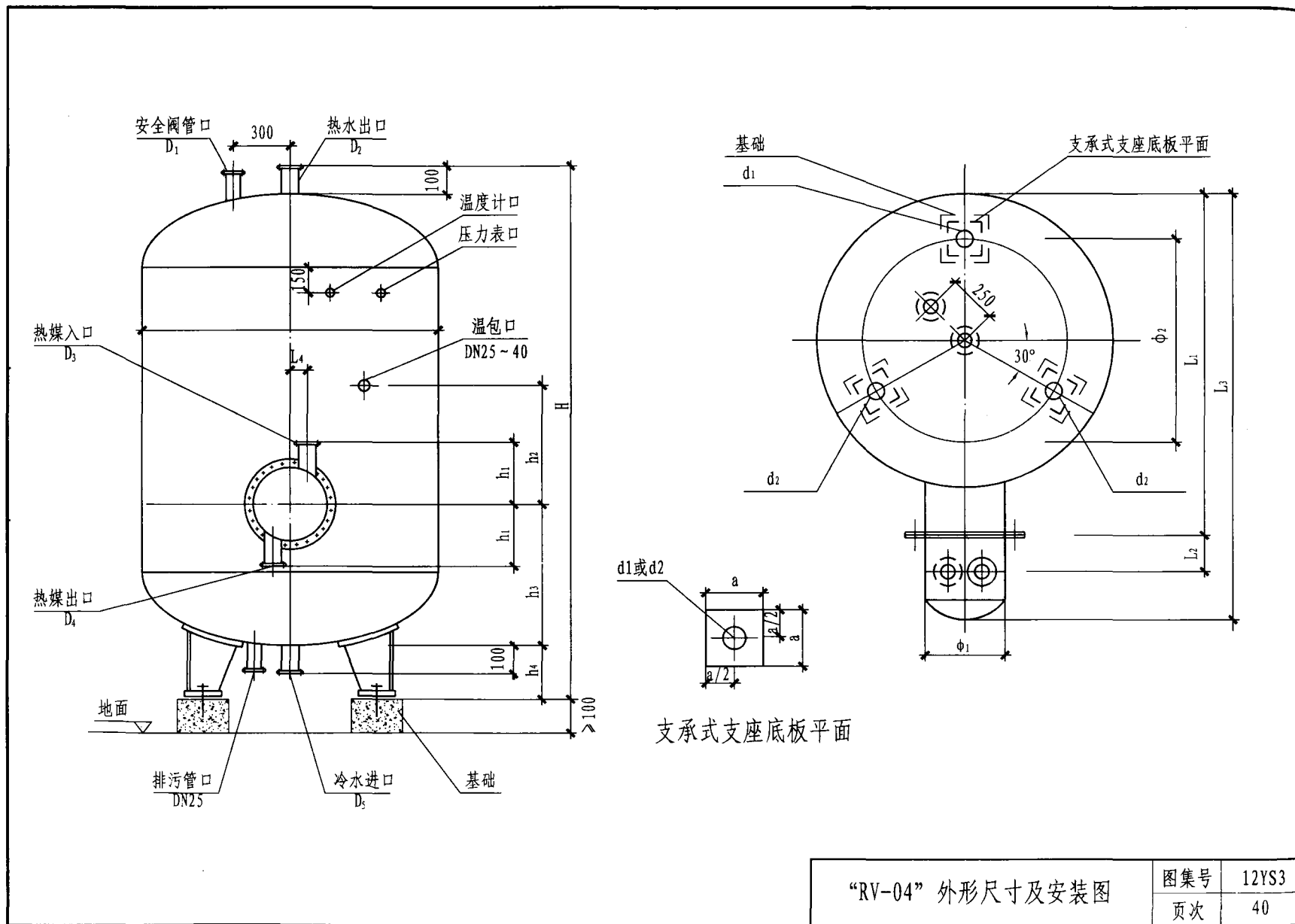
说明：1. 表中 I 表示Ps=0.6MPa; II 表示Ps=1.0MPa;

III 表示Ps=1.6MPa 的对应参数。

2. 设备总长L见表3。

“RV-03” 外形尺寸表

图集号	12YS3
页次	39



“RV-04” 外形尺寸及安装图	图集号	12YS3
	页次	40

“RV-04” 选用表

表5

参数 型号RV-04	总容 积V (m ³)	贮水 容积 Ve (m ³)	设计压力 MPa		总 高 H (mm)	自 重 g (kg)	传热管束		热媒为0.2~0.4MPa饱和蒸汽时的 G (kg/h) / Qg (kW) / Q (m ³ /h)						热媒为81~95℃热水时的 G (kg/h) / Qg (kW) / Q (m ³ /h)						热媒为70~80℃热水时的 G (kg/h) / Qg (kW) / Q (m ³ /h)												
			管程 (P _i)	壳程 (P _s)			最大 管长 L ₀ (mm)	传热 面积 F (m ²)	tz=60℃						tz=55℃						tz=50℃												
									tc=5℃		tc=10℃		tc=15℃		tc=5℃		tc=10℃		tc=15℃		tc=5℃		tc=10℃		tc=15℃								
			G	Qg			Q	Qg	Q	Qg	Q	G	Qg	Q	Qg	Q	Qg	Q	G	Qg	Q	Qg	Q	Qg	Q								
-1.5 (0.4/1.0) 1.6/1.6	1.5	1.44	0.4	1.0	1848	854	A 10.7	890 ~1100	562	8.8	543	9.3	524	10.0	10000	270	4.6	255	4.9	240	5.2	11000	225	4.3	210	4.5	194	5.2					
					1856	1068			~687	~10.7	~664	~11.4	~640	~12.2	~12700	~347	~6.0	~327	~6.2	~308	~6.6	~13800	~289	~5.5	~270	~5.8	~250	~6.7					
					1890	1287																											
					1848	912																											
					1856	1108			1.6	1.0	1856	1108																					
					1890	1351																											
-2.0 (0.4/1.0) 1.6/1.6	2.0	1.94	0.4	1.0	2248	949	B 8.9	700 ~900	468	7.3	452	7.8	436	8.3	8200	224	3.9	212	4.1	199	4.3	8900	187	3.6	174	3.8	162	4.3					
					2256	1187			~572	~8.9	~552	~9.5	~533	~10.2	~10500	~288	~5.0	~272	~5.2	~256	~5.5	~11600	~240	~4.6	~224	~4.9	~208	~5.6					
					2290	1455																											
					2248	1007																											
					2256	1227			1.6	1.0	2256	1227																					
					2290	1528																											
-2.5 (0.4/1.0) 1.6/1.6	2.5	2.44	0.4	1.0	2698	854	C 7.2	700 ~900	378	5.9	365	6.3	353	6.7	6600	181	3.1	171	3.3	161	3.5	7200	151	2.9	141	3.0	131	3.5					
					2706	1068			~463	~7.2	~447	~7.7	~431	~8.2	~8500	~233	~4.0	~220	~4.2	~207	~4.5	~9200	~194	~3.7	~181	~3.9	~168	~4.5					
					2740	1287																											
					2698	912																											
					2706	1108			1.6	1.0	2706	1108																					
					2740	1351																											
-3.0 (0.4/1.0) 1.6/1.6	3.0	2.94	0.4	1.0	3148	1163	D 5.9	490 ~620	310	4.8	299	5.1	289	5.5	5500	149	2.6	140	2.7	132	2.8	5900	124	2.4	116	2.5	107	2.9					
					3156	1456			~379	~5.9	~366	~6.3	~353	~6.7	~7000	~191	~3.3	~181	~3.5	~170	~3.7	~7600	~159	~3.0	~149	~3.2	~138	~3.7					
					3190	1832																											
					3148	1221																											
					3156	1496			1.6	1.0	3156	1496																					
					3190	1923																											

“RV-04” 选用表

续表5

参数 型号RV-04	总容 积V (m ³)	贮水 容积 Ve (m ³)	设计压力 MPa		总 高 H (mm)	自 重 g (kg)	传热管束		热媒为0.2~0.4MPa饱和蒸汽时的 G (kg/h) / Qg (kW) / Q (m ³ /h) tz=60℃									热媒为81~95℃热水时的 G (kg/h) / Qg (kW) / Q (m ³ /h) tz=55℃									热媒为70~80℃热水时的 G (kg/h) / Qg (kW) / Q (m ³ /h) tz=50℃																											
			管程 (P _t)	壳程 (P _s)			最大 管长 L ₀ (mm)	传热 面积 F (m ²)	G			G			G			G			G			G																														
									tc=5℃		tc=10℃		tc=15℃		tc=5℃		tc=10℃		tc=15℃		tc=5℃		tc=10℃		tc=15℃		tc=5℃		tc=10℃		tc=15℃																							
			Qg	Q			Qg	Q	Qg	Q	Qg	Q	Qg	Q	Qg	Q	Qg	Q	Qg	Q	Qg	Q	Qg	Q	Qg	Q	Qg	Q	Qg	Q	Qg	Q	Qg	Q																				
-3.5 ^(0.4/1.0) / _{1.6/1.6}	3.5	3.43	0.4	1.6	2365	1432	A	13.1	1100	689	10.7	665	11.4	641	12.3	12100	330	5.7	312	6.0	293	6.3	13200	275	5.3	257	5.5	238	6.4																									
					2403	1783																																																
					2407	2207																																																
					0.6	2365																								1505	1720	B	10.9	910	573	8.9	553	9.5	534	10.2	10500	275	4.7	259	5.0	244	5.3	11000	229	4.4	214	4.6	198	5.3
					1.0	2403																								1830																								
					1.6	2407																								2317																								
0.6	2615	1534																																																				
1.0	2653	1902																																																				
1.6	2657	2387																																																				
-4.0 ^(0.4/1.0) / _{1.6/1.6}	4.0	3.93	0.4	1.6	2615	1534	C	8.8	740	463	7.2	447	7.7	431	8.2	8100	222	3.8	209	4.0	197	4.2	8800	185	3.5	172	3.7	160	4.3																									
					1.0	2653																								1949																								
					1.6	2657																								2506																								
					0.6	2815																								1633																								
					1.0	2853																								1997																								
					1.6	2857																								2530																								
-4.5 ^(0.4/1.0) / _{1.6/1.6}	4.5	4.43	0.4	1.6	2815	1704	D	7.3	620	384	6.0	371	6.4	357	6.8	6800	184	3.2	174	3.3	163	3.5	7300	153	2.9	143	3.1	133	3.6																									
					1.0	2853																								2044																								
					1.6	2857																								2658																								
					0.6	3215																								1772																								
					1.0	3253																								2188																								
					1.6	3257																								2817																								
-5.0 ^(0.4/1.0) / _{1.6/1.6}	5.0	4.93	0.4	1.6	3215	1842	E	6.8	620	384	6.0	371	6.4	357	6.8	6800	184	3.2	174	3.3	163	3.5	7300	153	2.9	143	3.1	133	3.6																									
					1.0	3253																								2235																								
					1.6	3257																								2958																								

续表5

参数 型号RV-04	总容 积V (m ³)	贮水 容积 Ve (m ³)	设计压力 MPa		总高 H (mm)	自重 g (kg)	传热管束		热媒为0.2~0.4MPa饱和蒸汽时的 G (kg/h) / Qg (kW) / Q (m ³ /h) tz=60℃						热媒为81~95℃热水时的 G (kg/h) / Qg (kW) / Q (m ³ /h) tz=55℃						热媒为70~80℃热水时的 G (kg/h) / Qg (kW) / Q (m ³ /h) tz=50℃																																					
			管程 (P _i)	壳程 (P _s)			最大 管长 L ₀ (mm)	传热 面积 F (m ²)	G	tc=5℃		tc=10℃		tc=15℃		G	tc=5℃		tc=10℃		tc=15℃		G	tc=5℃		tc=10℃		tc=15℃																														
										Qg	Q	Qg	Q	Qg	Q		Qg	Q	Qg	Q	Qg	Q		Qg	Q	Qg	Q	Qg	Q																													
			2120																																																							
-8.5 ^(0.4/1.0) / _(1.6/1.6)	8.5	8.39	0.4	0.6	3254	2592	A 21.4	1780	1125	17.6	1086	18.5	1048	20.0	20000	539	9.3	509	9.7	479	10.3	21500	449	8.6	444	9.0	389	10.4																														
					3262	3480			~2200	~1375	~21.4	~1328	~22.8	~1281	~24.5	~25800	~693	~11.9	~655	~12.7	~616	~13.4	~27600	~578	~11.0	~539	~11.6	~501	~13.4																													
					1.6	3270			4413	B 17.4	1460	916	14.3	883	15.1	852	16.3	16000	438	7.5	414	7.9	390	8.4	17500	365	7.0	361	7.3	317	8.5	0.6	3454	2782																								
					1.6	3262			3549																										~1800	~1118	~17.4	~1079	~18.5	~1061	~19.9	~21000	~564	~9.7	~532	~10.4	~501	~11.0	~22500	~470	~9.0	~438	~9.4	~407	~10.9			
					1.6	3270			4844																										1.0	3462	3696	1.6	3470	5044	0.6	3654	2790	1.0	3662	3793	1.6	3670	5007	0.6	3654	2881	1.0	3662	3852	1.6	3670	5257
					1.6	3454			2691																										0.6	3462	3637	1.6	3470	4804	0.6	3654	2782	1.0	3662	3793	1.6	3670	5044	0.6	3654	2790	1.0	3662	3793	1.6	3670	5044
-9.0 ^(0.4/1.0) / _(1.6/1.6)	9.0	8.89	0.4	0.6	3454	2691	C 12.8	1080	673	10.5	450	11.1	627	12.0	12000	323	5.5	305	5.8	287	6.2	13000	269	5.1	266	5.4	233	6.2																														
					3462	3637			~1300	~822	~12.8	~794	~13.6	~766	~14.7	~15200	~415	~7.1	~392	~7.6	~369	~8.1	~16600	~346	~6.6	~322	~7.0	~300	~8.0																													
					1.6	3470			4804	D 9.9	830	520	8.1	502	8.6	485	9.3	9100	249	4.3	236	4.5	222	4.8	9900	208	4.0	206	4.4	180	4.8	0.6	3854	2980																								
					1.6	3462			3696																										~1050	~636	~9.9	~614	~10.5	~593	~11.3	~12000	~321	~5.5	~303	~5.9	~285	~6.2	~13000	~267	~5.1	~249	~5.4	~232	~6.2			
					1.6	3654			2790																										0.6	3854	2889	1.0	3862	3950	0.6	3854	2980	1.0	3862	4009	1.6	3870	5211	0.6	3854	2980	1.0	3862	4009	1.6	3870	5472
					1.6	3670			5044																										0.6	3854	2889	1.0	3862	3950	0.6	3854	2980	1.0	3862	4009	1.6	3870	5211	0.6	3854	2889	1.0	3862	4009	1.6	3870	5472

“RV-04” 选用表

“RV-04”外形尺寸

表6

型号 RV-04	设计压力	φ	φ ₁	φ ₂	h ₁	h ₂	h ₃	h ₄	L ₁		L ₂		L ₃		L ₄	D ₁	D ₂	D ₃	D ₄	D ₅	d ₁	d ₂	a
									I	II	I	II	I	II									
-1.5-3	0.4 1.6/0.6	1200	500	800	349	400	681	236	1309	1323	154	186	1711	1757	123	40	50	65	65	50	30	40	350
-3.5-5	0.4 1.6/0.6	1600	500	1100	349	500	783	249	1726	1740	154	186	2128	2174	123	50	65	65	65	65	30	40	350
-5.5-8	0.4 1.6/0.6	1800	600	1250	349	545	883	277	1951	1937	172	214	2368	2423	150	65	80	80	80	80	36	46	400
-8.5-10	0.4 1.6/0.6	2000	600	1350	349	600	950	254	2115	2137	172	214	2568	2632	150	65	80	80	80	80	36	46	400
-1.5-3	0.4 1.6/1.0	1200	500	800	349	400	700	236	1315	1325	166	186	1729	1759	123	40	50	65	65	50	30	40	350
-3.5-5	0.4 1.6/1.0	1600	500	1100	349	500	802	249	1730	1740	166	186	2144	2174	123	50	65	65	65	65	30	40	350
-5.5-8	0.4 1.6/1.0	1800	600	1250	349	545	902	277	1929	1943	190	214	2400	2438	150	65	80	80	80	80	36	46	400
-8.5-10	0.4 1.6/1.0	2000	600	1350	349	600	954	254	2133	2147	190	214	2602	2640	150	65	80	80	80	80	36	46	400
-1.5-3	0.4 1.6/1.6	1200	500	800	349	400	702	236	1331	1331	186	186	1763	1763	123	40	50	65	65	50	24	40	350
-3.5-5	0.4 1.6/1.6	1600	500	1100	349	500	804	249	1748	1748	186	186	2180	2180	123	50	65	65	65	65	30	40	350
-5.5-8	0.4 1.6/1.6	1800	600	1250	349	545	906	277	1949	1949	214	214	2444	2444	150	65	80	80	80	80	36	46	400
-8.5-10	0.4 1.6/1.6	2000	600	1350	349	600	958	254	2149	2155	214	214	2636	2636	150	65	80	80	80	80	36	46	400

说明：1.表中 I 表示Pt=0.4MPa；II 表示Pt=1.6MPa的对应值。

2.热媒为饱和蒸汽时，热媒出口管管径可比表中D₄小2~3号。

3.设备总高H见表5。

“RV-04”外形尺寸表

图集号	12YS3
页次	45

选值表

表7

工况	参数		RV-03	RV-04
	名称			
汽水 换热	K		800~1000	900~11000
	tmc		151	151
	tmz		60	60
水水 换热	K		550~700	700~900
	tmc=81~ 95℃时	tmc	88	88
		tmz	62	62
	tmc=70~ 80℃时	tmc	75	75
		tmz	55	55

(1) 耗热量计算依据

① 热媒为饱和蒸汽时

$$G = 1.1 \frac{3600Q_g}{i'' - i'} \quad (1)$$

式中: G --热媒耗量 (蒸汽耗量) (kg/h);

1.1 --热损失系数;

3600 --换算系数;

Q_g --产热量 (kW);

i'' --饱和蒸汽焓 (kJ/kg);

按饱和蒸汽压力P_t=0.2~0.4MPa时i''值;

i' --凝结水焓 (kJ/kg);

按tmz=60℃时的i'=252 (kJ/kg) 取值。

② 热媒为热媒水时

$$G = 1.1 \frac{8600Q_g}{tmc - tmz} \quad (2)$$

式中: G --热媒耗量 (蒸汽耗量) (kg/h);

1.1 --热损失系数;

8600 --换算系数;

Q_g --产热量 (kW);

tmc --热媒初温 (℃), 见表7;

tmz --热媒终温 (℃), 见表7。

(2) 产热量计算

$$Q = \frac{Q_g}{1.163 (tz - tc)} \quad (3)$$

式中: Q --产热量 (m³/h);

Q_g --产热量 (kW);

1.163 --换算系数;

tc、tz --被加热水初温、终温 (℃), 见表3、表5。

选用表附注 (一)

表3、表5附注:

(1) 表3、表5中所列产热量、产热量可供初步选择水加热器用，最后确定产品时，应按工程实际参数验算。

(2) 符号意义

G — 热煤耗量 (kg/h);

Q_g — 水加热器产热量 (kW);

t_z — 被加热水终温 (°C);

t_c — 被加热水初温 (°C)。

(3) 水加热器运行时的重量可按下列式计算

$$g_w = g + 1000V_e + 300 \quad (1)$$

式中: g_w — 水加热器运行时的重量 (kg);

g — 水加热器自重 (kg);

V_e — 水加热器贮水容积 (m³);

300 — 水加热器附件等重量 (kg)。

(4) 水加热器正前方需预留检修传热管束的最小净距不得小于表中传热管束L₀值。

(5) 水加热器产热量计算依据

① 计算公式采用平均温差法计算公式

$$Q_g = \varepsilon K F \Delta t / 1000 \quad (2)$$

式中: Q_g — 水加热器产热量 (kW);

ε — 污垢等影响传热效果的系数;

$$\varepsilon = 0.8$$

K — 传热系数 [W/(m² · °C)] 见表6;

Δt — 热煤与被加热水的平均温度差 (°C):

$$\Delta t = \frac{t_{mc} + t_{mz} - (t_c + t_z)}{2} \quad (3)$$

F — 传热面积 (m²) 见选用表;

t_{mc} — 热煤初温 (°C) 见表7;

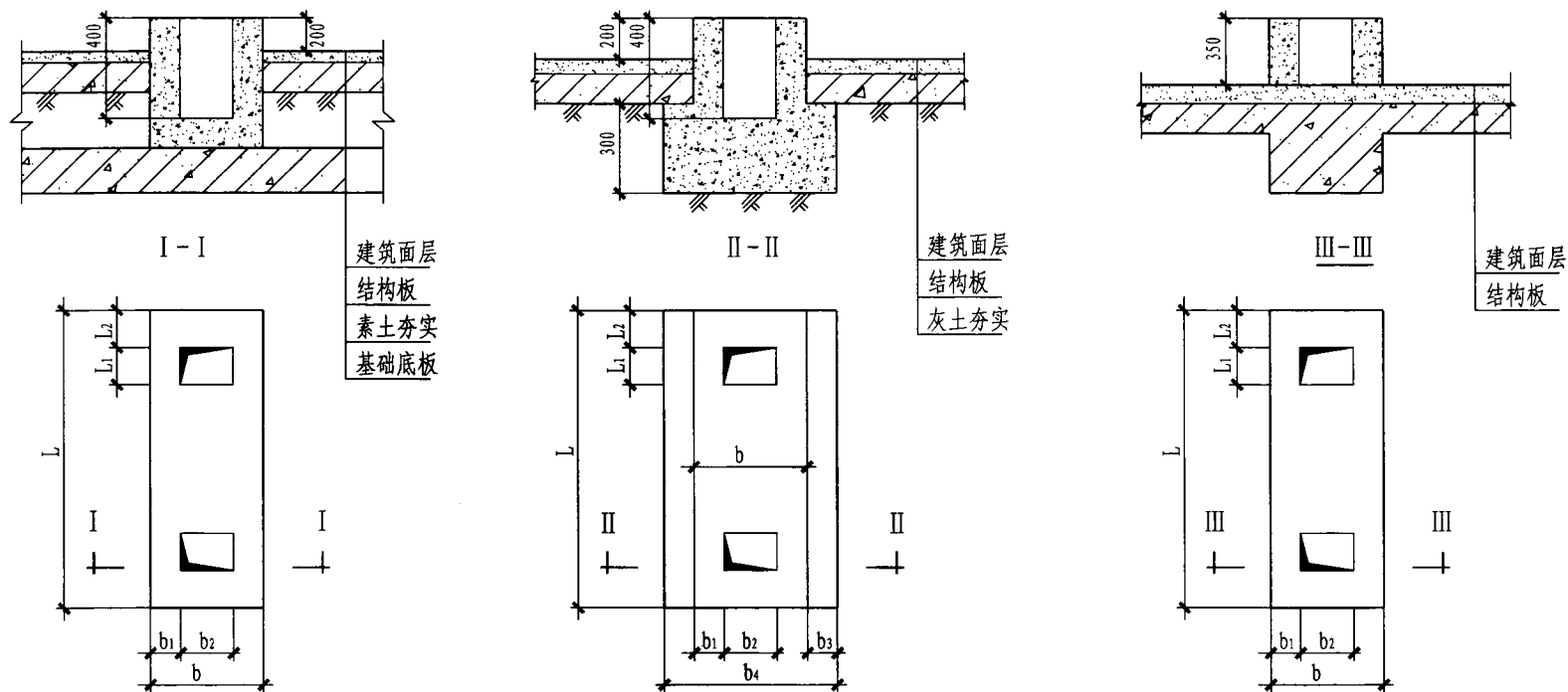
t_{mz} — 热煤终温 (°C) 见表7;

t_c、t_z — 被加热水初温、终温 (°C)，见选用表。

② K、t_{mc}、t_{mz} 选值见表7。

选用表附注 (二)

图集号	12YS3
页次	47



安装在有基础底板地面上的基础图

安装在无基础底板地面上的基础图

安装在楼板上的基础图

基础尺寸图

表8

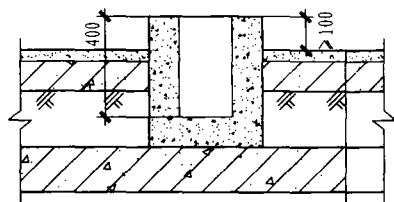
基础型式 参数 型号	安装在有基础底板地面上的基础						安装在无基础底板地面上的基础						安装在楼板上的基础							
	L ₁	L ₂	L	b ₁	b ₂	b	L ₁	L ₂	L	b ₁	b ₂	b ₃	b ₄	b	L ₁	L ₂	L	b ₁	b ₂	b
RV-03-1.5 ^{S_H}	60	125	900	75	150	300	60	125	900	75	150	150	600	300	60	125	900	75	150	300
RV-03-3 ^{S_H}	60	110	1000	75	150	300	60	110	1000	75	150	250	800	300	60	110	1000	75	150	300
RV-03-5 ^{S_H}	60	100	1100	75	150	300	60	100	1100	75	150	250	800	300	60	100	1100	75	150	300
RV-03-8 ^{S_H}	60	100	1520	75	200	300	60	100	1520	75	200	250	850	350	60	100	1520	75	200	350

说明: 1. 设备基础须经结构专业计算。

2. 待设备到货后, 核准基础螺栓位置, 再用碎石混凝土将地脚螺栓稳固在基础所预留的坑内。

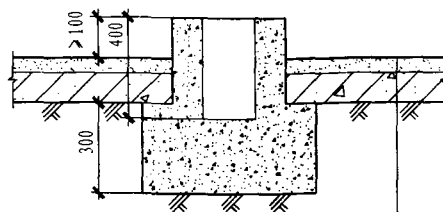
“RV-03”混凝土基础图

图集号	12YS3
页次	48



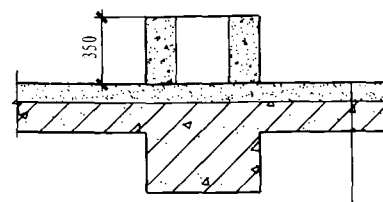
I - I

建筑面层
结构板
素土夯实
基础底板



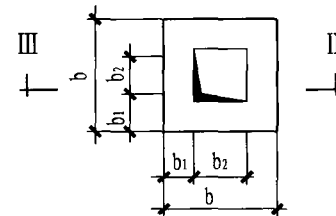
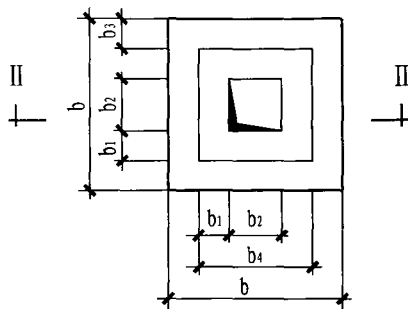
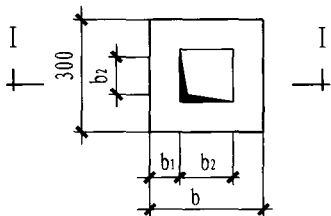
II - II

建筑面层
结构板
灰土夯实



III - III

建筑面层
结构板



安装在有基础底板地面上的基础图

安装在无基础底板地面上的基础图

安装在楼板上的基础图

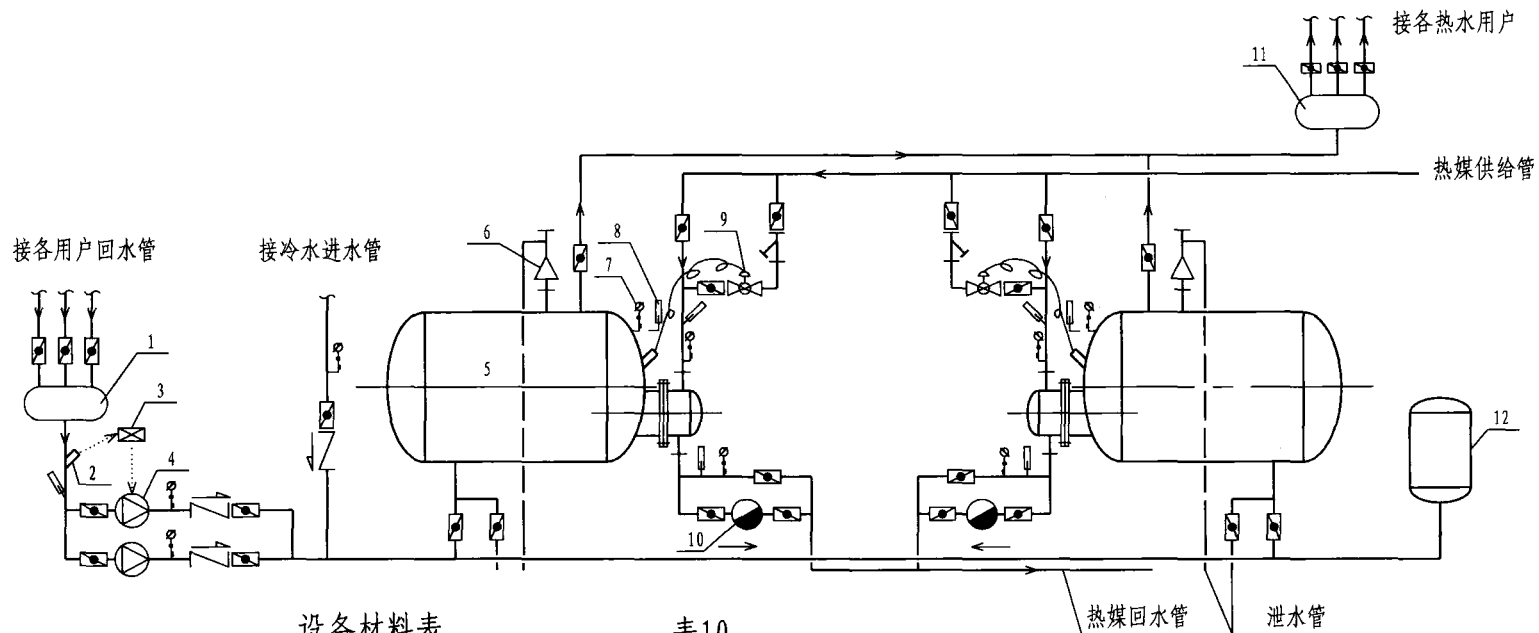
基础尺寸图

表9

基础型式 参数 型号	安装在有基础底板地面上的基础			安装在无基础底板地面上的基础					安装在楼板上的基础		
	b_1	b_2	b	b_1	b_2	b_3	b_4	b	b_1	b_2	b
RV-04-1.5~3.0	125	100	350	125	100	200	350	750	125	100	350
RV-04-3.5~5.0	125	100	350	125	100	200	350	750	125	100	350
RV-04-5.5~8.0	150	190	400	150	100	250	400	900	150	100	400
RV-04-8.5~10	150	100	400	150	100	250	400	900	150	100	400

说明: 1. 设备基础须经结构专业计算。

2. 待设备到货后, 核准基础螺栓位置, 再用碎石混凝土将地脚螺栓稳固在基础所预留的坑内。



设备材料表 表10

序号	名称	规格	备注
1	集水器	设计定	设否由设计定
2	温度传感器		EVE20/120
3	控制盘		电工种配
4	热水循环泵	设计定	
5	“RV-03”		
6	安全阀	微启式	生产企业供
7	温度计	0~100℃	生产企业供
8	压力表	0~1.6, 0~2.5 (MPa)	生产企业供
9	自力式温控阀		见说明3
10	疏水器		见说明1, 见说明2
11	分水器	设计定	设否由设计定
12	膨胀罐	设计定	设否由设计定

说明: 1. 热媒为热媒水时, 不得装疏水器。

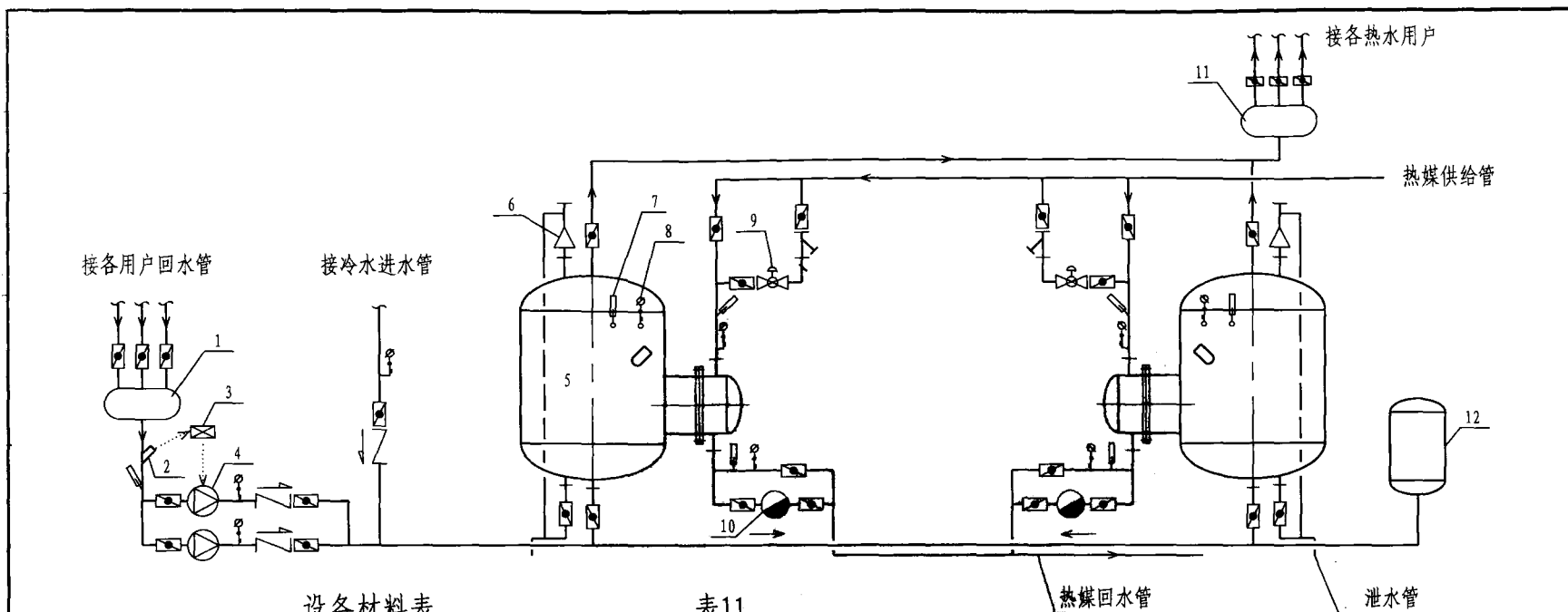
2. 蒸汽为热媒时, 热媒出水管管径应比表4中D4小2~3号。

3. 自力式温控阀由使用方与生产企业商定, 要求见《说明》“三、安装、使用、维修”第3条。

4. 配管及配管上的阀门、疏水器、除污器、压力表、温度计等由设计定, 使用单位自备。

“RV-03” 配管图及设备材料表

图集号	12YS3
页次	50



设备材料表

表11

序号	名称	规格	备注
1	集水器	设计定	设否由设计定
2	温度传感器		EVE20/120
3	控制盘		电工种配
4	热水循环泵	设计定	
5	“RV-04”		
6	安全阀	微启式	生产企业供
7	压力表	0~1.6, 0~2.5 (MPa)	生产企业供
8	温度计	0~100℃	生产企业供
9	自力式温控阀		见说明3
10	疏水器		见说明1, 见说明2
11	分水器	设计定	设否由设计定
12	膨胀罐	设计定	设否由设计定

说明: 1. 热媒为热媒水时, 不得装疏水器。

2. 蒸汽为热媒时, 热媒出水管管径应比表6中D4小2~3号。

3. 自力式温控阀由使用方与生产企业商定, 要求见《说明》“三、安装、使用、维修”第3条。

4. 配管及配管上的阀门、疏水器、除污器、压力表、温度计等由设计定, 使用单位自备。

“RV-04” 配管图及设备材料表

图集号	12YS3
页次	51

SV系列弹性管束半容积式水加热器设计安装说明（一）

一、适用范围

1. 本图集适用于工业与民用建筑中采用半容积式水加热器的集中热水供应工程。
2. 本图集是根据山东格致热工股份有限公司产品编制的，如选用其他厂（公司）的同类产品，应核实产品性能等技术参数，参照使用。
3. 热煤充足，可满足生活热水系统最大小时流量的耗热量。若为自备热源，热煤的生产和供应宜是全自动控制的。

二、产品原理和特点

1. 产品原理

弹性管束半容积式水加热器由内外筒组成，内筒为弹性管束传热元件，外筒储存热水。内筒是根据流体诱导振动非破坏机理和基于这一机理的弹性元件的特殊设计，使传热元件在固有频率下诱导振动，防止传热元件的共振损坏和降低噪声，同时固有频率下的诱导振动能提高传热元件近壁面的流体速度，使附面层厚度减少，提高附面层区域的湍流速度，改变了绕流圆管的流畅结构，从而加强了传热效率，达到了强化换热的目的。振动变形使结垢自动脱落，另外温度的突然变化使传热元件的热应力变化，加之诱导振动更加快了污垢的剥蚀率，所以弹性管束水加热器把强化传热和减小污垢、自动除垢有机地结合起来，开创了新一代水加热器的先河。

2. 产品构造特点

- (1) 有一定的储热量。被加热水射流进水，对外筒热水卷吸作用产生

较强的流体自循环。另外内外筒水温差形成异重流，对外筒热水进行自循环加热。

- (2) 热煤进口设有专用过滤器，去除热煤中杂质，以保护弹性管束免于堵塞。

- (3) 被加热水进口特殊的设计，对传热元件弹性管束产生一个永久的振动源。

- (4) 弹性管束与热煤管采用螺纹连接，安装可靠，便于维修。

- (5) 每组弹性管束有两个自由端和两个固定端，既有加强振动提高效率的作用，又有阻尼防止管束被振坏的作用。

- (6) 弹性管束之间的间距及其与壳体的间距合理，防止短流，起到均匀传热的作用。

- (7) 汽-水换热时，凝结水可被换热管束二次冷却，加之凝结水回水管有特殊设计的孔板，从而达到充分利用热能的作用。

3. 产品性能特点

- (1) 有一定储热量，无无效容积。

- (2) 热效率高，传热系数汽-水加热器为： $2800 \sim 3400 \text{W}/(\text{m}^2 \cdot ^\circ\text{C})$ ；
水-水加热器为： $1800 \sim 2400 \text{W}/(\text{m}^2 \cdot ^\circ\text{C})$ 。

- (3) 污垢热阻值低，弹性管束的振动变形，而具有一定自动除垢功能。污垢热阻值为 $0.4 \sim 0.6 \times 10^{-4} \text{m}^2 \cdot ^\circ\text{C}/\text{W}$ 。当被加热水水质硬度较高时，

SV系列设计安装说明（一）

图集号	12YS3
页次	52

SV系列弹性管束半容积式水加热器设计安装说明（二）

可取上限值。

(4) 节能，凝结水出水温度低，一般不超过60℃。

(5) 采用水加热器温度和温度变化率为参变量，用微机PID控制系统温度，出水温度稳定，温度变化幅度为±2℃；若采用电动温度控制阀，出水温度变化幅度为±(2~3)℃；若采用自力式温控阀，出水温度变化幅度为±(4~5)℃。

(6) 水头损失小，被加热水在壳程的水头损失不大于0.02MPa，管程阻力在水-水换热时，热媒水头损失不大于0.03~0.04MPa。

(7) 体积小，占地面积省。

(8) 使用寿命长。

(9) 壳体可根据水质情况确定壳体采用何种抗腐蚀材料，如不锈钢、碳钢内衬铜等材料。

三、基本设计参数

1. 产品设计参数

(1) 壳体公称直径

汽-水加热器分为1200mm、1600mm、1800mm、2000mm四种规格；

水-水加热器分为1200mm、1600mm、1800mm、2000mm四种规格。

(2) 壳程和管程设计压力

壳程设计压力分为0.6MPa、1.0MPa、1.6MPa三个压力等级。

管程设计压力为2.5MPa。

(3) 材质

弹性管束采用T2紫铜管，壳体可采用碳钢、碳钢内衬铜或不锈钢，工程设计中应注明选用的壳体材料。

2. 热媒

(1) 不同压力下饱和蒸汽压力与温度、焓值对照见表1：

饱和蒸汽压力（绝压）与温度、焓值

表1

饱和蒸汽压力 (MPa)	0.1	0.2	0.3	0.4	0.5	0.6
饱和温度(℃)	120.2	133.5	143.6	151.9	158.8	164.96
饱和水的焓(kJ/kg)	504.7	561.4	604.7	640.1	670.4	697.1
汽化潜热(kJ/kg)	2202.2	2164.1	2133.8	2108.4	2086.0	2056.8
饱和蒸汽焓(kJ/kg)	2706.9	2725.5	2738.5	2748.5	2756.4	2762.9

蒸汽最高压力不得大于1.1MPa，最低压力不应小于0.2MPa，凝结水温度为60℃，焓值为251.1kJ/kg。

(2) 热媒为高温热水时最高压力不得大于1.6MPa。热媒水温为130℃、115℃、95℃、70℃。

(3) 被加热水初温和终温

被加热水初温：10℃

被加热水终温：50℃、55℃、60℃、65℃

(4) 温度控制精度

温度控制精度见本说明“二、产品原理和特点”中“3.产品性能特点”的第(5)点。温度控制方式由设计确定。

(5) 壳程和管程水头损失

壳程和管程水头损失见本说明“二、产品原理和特点”中“3.产品性

SV系列设计安装说明（二）

图集号

12YS3

页次

53

SV系列弹性管束半容积式水加热器设计安装说明（三）

能特点”的第（6）点。

四、使用、安全、维护、检修

1. 使用

(1) 运行前应对照设计图首先检查各部件安装与连接是否正确、安全可靠。

(2) 开始运行时，首先打开进水阀，关闭出水阀排污阀，打开旁通阀，开启水泵，待有水自旁通管流出后，关闭旁通阀，打开出水阀。

(3) 打开凝结水（或高温回水）阀，再打开蒸汽（或高温进水）阀。

(4) 可根据实际负荷，调整以上各阀的开启度。

注意：使用中应确保安全阀处于可靠状态。

2. 安全

(1) 在水加热器的顶部装安全阀，安全阀的开启压力宜为生活热水系统工作压力1.1倍，且不得大于水加热器壳体的设计压力（订购安全阀时应申明）。安全阀的安装与使用应符合国家质量技术监督局《压力容器安全技术监察规程》的规定。

(2) 温度控制要求：水加热器的热媒管道上应安装控制罐内水温的自动调节或自动开、关的阀门。

3. 维护

(1) 定期检查与水加热器相连的管道和阀门有无渗漏，流量调节阀、安全阀、各种仪表是否正常工作。

(2) 定期排污：在一般负荷条件下，水加热器内的弹性管束均能起到自动清除水垢的作用，被清除的水垢一般沉积于水加热器的底部，为了排出这些固体物，应进行水加热器的定期排污。排污操作的顺序

为：

① 关闭蒸汽进口（或高温进水）阀和凝结水（或高温回水）阀；

② 关闭出口阀；

③ 关闭进水阀；

④ 打开旁通阀；

⑤ 打开排污阀将水加热器内的水全部排出；

⑥ 关闭旁通阀，打开进水阀，保持1分钟；

⑦ 关闭排污阀，打开出水阀、凝结水（高温回水）阀和蒸汽（高温进水）阀，设备投入运行；

4. 检修

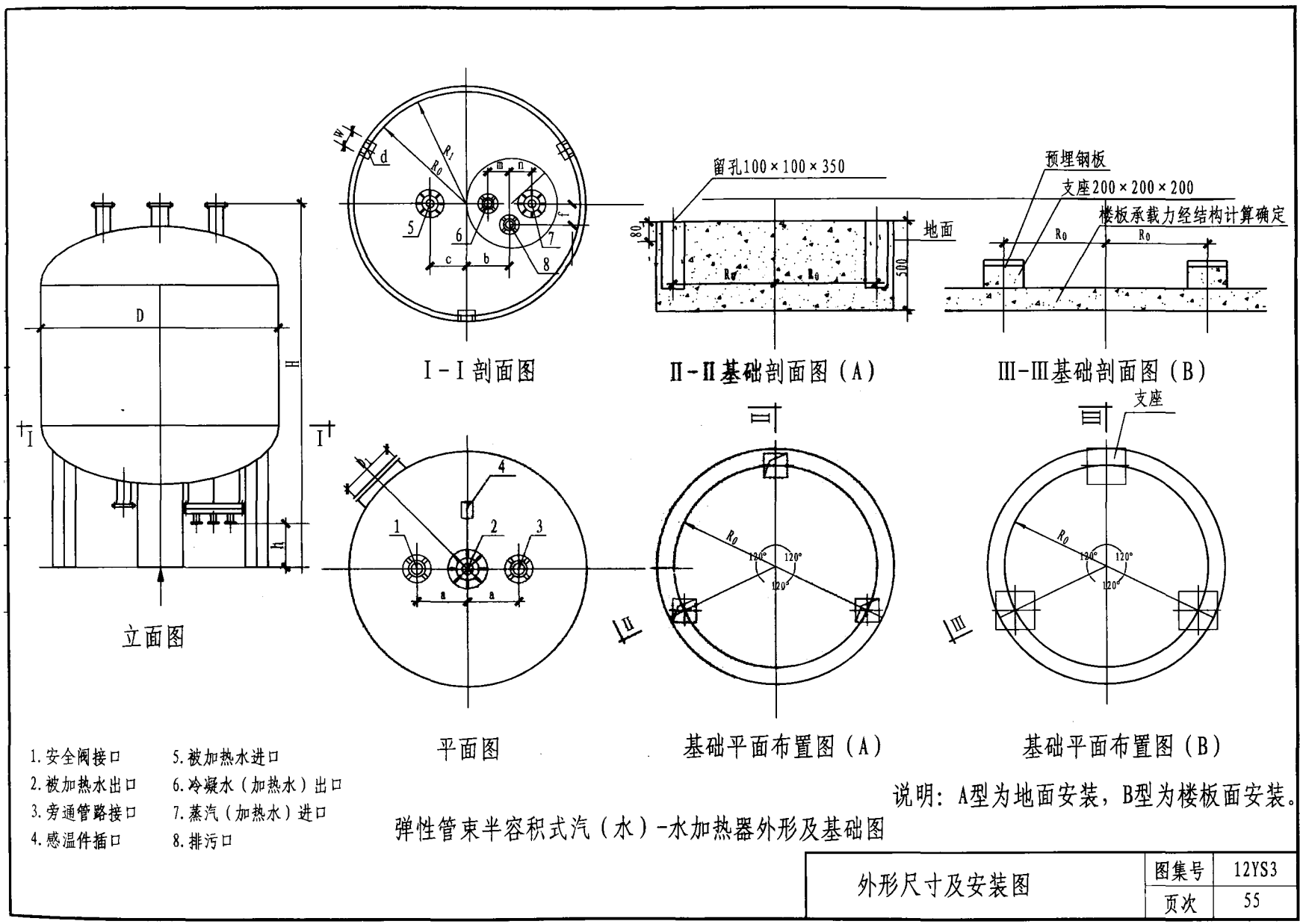
弹性管束水加热器的传热元件与介质的进出管之间采用一种可拆式连接，维修更换十分方便。对弹性管束半容积式水加热器可由人孔进入水加热器内部进行检修。

五、本图集尺寸单位

除注明者外均为mm。

SV系列设计安装说明（三）

图集号	12YS3
页次	54



选用表

1. 弹性管束半容积式汽-水加热器选用表

表一

参数 型号	筒体 直径 (mm)	有效 容积 (m ³)	换热 面积 (m ²)	被加热水				加热蒸汽(饱和)		基本 传热量 (MW)	自重 (kg)	运行 重量 (kg)
				进口 温度 (°C)	出口 温度 (°C)	流量 (m ³ /h)	阻力 损失 (MPa)	工作 压力 (MPa)	蒸汽 耗量 (kg/h)			
SVS-1-1.7 -0.6 -1.0 -1.6	1200	1.0	1.7	10	50	7.4	<0.02	0.4	539	0.34	798	1798
						8.0	<0.02	0.5	584	0.37		
						8.5	<0.02	0.6	621	0.40		
					55	6.2	<0.02	0.4	509	0.32		
						6.7	<0.02	0.5	553	0.35		
						7.2	<0.02	0.6	589	0.37		
					60	5.2	<0.02	0.4	479	0.30		
						5.7	<0.02	0.5	522	0.33		
						6.1	<0.02	0.6	556	0.35		
					65	4.5	<0.02	0.4	447	0.28		
						4.9	<0.02	0.5	489	0.31		
						5.2	<0.02	0.6	522	0.33		
SVS-2-3.4 -0.6 -1.0 -1.6	1600	2.0	3.4	10	50	14.9	<0.02	0.4	1091	0.69	1329	3329
						16.2	<0.02	0.5	1180	0.75		
						17.2	<0.02	0.6	1252	0.80		
					55	12.5	<0.02	0.4	1029	0.66		
						13.6	<0.02	0.5	1117	0.71		
						14.5	<0.02	0.6	1187	0.76		
					60	10.6	<0.02	0.4	967	0.62		
						11.5	<0.02	0.5	1052	0.67		
						12.3	<0.02	0.6	1120	0.71		
					65	9.0	<0.02	0.4	902	0.57		
						9.8	<0.02	0.5	984	0.63		
						10.5	<0.02	0.6	1051	0.67		

表二

参数 型号	筒体 直径 (mm)	有效 容积 (m ³)	换热 面积 (m ²)	被加热水				加热蒸汽(饱和)		基本 传热量 (MW)	自重 (kg)	运行 重量 (kg)
				进口 温度 (°C)	出口 温度 (°C)	流量 (m ³ /h)	阻力 损失 (MPa)	工作 压力 (MPa)	蒸汽 耗量 (kg/h)			
SVS-4-6.5 -0.6 -1.0 -1.6	1800	4.0	6.5	10	50	29.0	<0.02	0.4	2115	1.35	1631	5631
						31.3	<0.02	0.5	2283	1.45		
						33.0	<0.02	0.6	2408	1.53		
					55	24.3	<0.02	0.4	1996	1.27		
						26.3	<0.02	0.5	2160	1.37		
						27.9	<0.02	0.6	2287	1.46		
					60	20.5	<0.02	0.4	1874	1.19		
						22.3	<0.02	0.5	2033	1.29		
						23.7	<0.02	0.6	2160	1.37		
					65	17.4	<0.02	0.4	1747	1.11		
						18.9	<0.02	0.5	1901	1.21		
						20.2	<0.02	0.6	2026	1.29		
SVS-6-10 -0.6 -1.0 -1.6	1800	6.0	10.0	10	50	44.7	<0.02	0.4	3266	2.08	1882	7882
						48.3	<0.02	0.5	3523	2.24		
						50.3	<0.02	0.6	3672	2.34		
					55	37.7	<0.02	0.4	3093	1.97		
						40.7	<0.02	0.5	3343	2.13		
						42.8	<0.02	0.6	3510	2.23		
					60	31.9	<0.02	0.4	2908	1.85		
						34.5	<0.02	0.5	3150	2.00		
						36.5	<0.02	0.6	3327	2.12		
					65	27.0	<0.02	0.4	2713	1.73		
						29.4	<0.02	0.5	2948	1.88		
						31.2	<0.02	0.6	3129	1.99		

选用表(一)、(二)

图集号	12YS3
页次	56

选用表

2. 弹性管束半容积式水-水加热器选用表

表二

参数 型号	筒体 直径 (mm)	有效 容积 (m ³)	换热 面积 (m ²)	被加热水				加热蒸汽(饱和)		基本 传热量 (MW)	自重 (kg)	运行 重量 (kg)
				进口 温度 (°C)	出口 温度 (°C)	流量 (m ³ /h)	阻力 损失 (MPa)	工作 压力 (MPa)	蒸汽 耗量 (kg/h)			
SVS-8-13. -0.6 -1.0 -1.6	2000	8.0	13.0	10	50	57.8	<0.02	0.4	4216	2.68	2209	10209
						62.4	<0.02	0.5	4553	2.90		
						64.1	<0.02	0.6	4675	2.98		
					55	48.9	<0.02	0.4	4017	2.56		
						52.9	<0.02	0.5	4341	2.76		
						55.0	<0.02	0.6	4512	2.87		
					60	41.5	<0.02	0.4	3790	2.41		
						45.0	<0.02	0.5	4103	2.61		
						47.2	<0.02	0.6	4302	2.74		
					65	35.3	<0.02	0.4	3543	2.25		
						38.3	<0.02	0.5	3846	2.45		
					40.5	<0.02	0.6	4060	2.58			

表三

参数 型号	筒体 直径 (mm)	有效 容积 (m ³)	换热 面积 (m ²)	被加热水				加热水			基本 传热量 (MW)	自重 (kg)	运行 重量 (kg)
				进口 温度 (°C)	出口 温度 (°C)	流量 (m ³ /h)	阻力 损失 (MPa)	进出口 温度 (°C)	流量 (m ³ /h)	阻力 损失 (MPa)			
SVW-1-3.8 -0.6 -1.0 -1.6	1200	1.0	3.8	10	50	7.4	<0.02	95/70	13.1	<0.03	0.35	785	1785
					55	6.1	<0.02		12.1	<0.03	0.32		
					60	5.0	<0.02		11.1	<0.03	0.29		
					65	4.2	<0.02		10.1	<0.03	0.27		
					50	14.5	<0.02		25.5	<0.03	0.67		
SVW-2-7.2 -0.6 -1.0 -1.6	1600	2.0	7.2	10	55	11.9	<0.02	23.7	<0.03	0.62	1398	3398	
					60	9.9	<0.02	21.7	<0.03	0.57			
					65	8.1	<0.02	19.7	<0.03	0.52			
					50	29.1	<0.02	51.2	<0.03	1.35			
					55	23.9	<0.02	47.4	<0.03	1.25			
SVW-4-14.0 -0.6 -1.0 -1.6	1800	4.0	14.0	10	60	19.8	<0.02	43.5	<0.03	1.15	1640	5640	
					65	16.3	<0.02	39.4	<0.03	1.04			
					50	43.3	<0.02	76.2	<0.03	2.01			
					55	35.7	<0.02	70.6	<0.03	1.86			
SVW-6-20.5 -0.6 -1.0 -1.6	1800	6.0	20.5	10	60	29.5	<0.02	64.8	<0.03	1.71	1932	7932	
					65	24.3	<0.02	58.8	<0.03	1.55			
					50	56.8	<0.02	100.0	<0.04	2.64			
					55	46.8	<0.02	92.7	<0.04	2.45			
SVW-8-26.6 -0.6 -1.0 -1.6	2000	8.0	26.6	10	60	38.7	<0.02	85.1	<0.04	2.24	2357	10357	
					65	31.9	<0.02	77.2	<0.04	2.04			
					50	56.8	<0.02	100.0	<0.04	2.64			
					55	46.8	<0.02	92.7	<0.04	2.45			

选用表(二)、(三)

图集号	12YS3
页次	57

表三

参数 型号	筒体 直径 (mm)	有效 容积 (m ³)	换热 面积 (m ²)	被加热水			加热水			基本 传热量 (MW)	自重 (kg)	运行 重量 (kg)	
				进口 温度 (°C)	出口 温度 (°C)	流量 (m ³ /h)	阻力 损失 (MPa)	进口 温度 (°C)	流量 (m ³ /h)				阻力 损失 (MPa)
SVW-1-3.8 -0.6 -1.0 -1.6	1200	1.0	3.8	10	50	8.5	<0.02	110/70	9.3	<0.03	0.39	785	1785
					55	7.1	<0.02		8.7	<0.03	0.37		
					60	5.9	<0.02		8.1	<0.03	0.34		
					65	5.0	<0.02		7.5	<0.03	0.32		
SVW-2-7.2 -0.6 -1.0 -1.6	1600	2.0	7.2	10	50	16.6	<0.02	110/70	18.2	<0.03	0.77	1398	3398
					55	13.8	<0.02		17.1	<0.03	0.72		
					60	11.5	<0.02		15.9	<0.03	0.67		
					65	9.7	<0.02		14.6	<0.03	0.62		
SVW-4-14.0 -0.6 -1.0 -1.6	1800	4.0	14.0	10	50	33.2	<0.02	110/70	36.5	<0.03	1.54	1640	5640
					55	27.6	<0.02		34.2	<0.03	1.44		
					60	23.1	<0.02		31.8	<0.03	1.34		
					65	19.4	<0.02		29.8	<0.03	1.24		
SVW-6-20.5 -0.6 -1.0 -1.6	1800	6.0	20.5	10	50	49.4	<0.02	110/70	54.3	<0.03	2.29	1932	7932
					55	41.1	<0.02		50.9	<0.03	2.15		
					60	34.4	<0.02		47.3	<0.03	2.00		
					65	28.9	<0.02		43.7	<0.03	1.85		
SVW-8-26.6 -0.6 -1.0 -1.6	2000	8.0	26.6	10	50	64.8	<0.02	110/70	71.3	<0.04	3.01	2357	10357
					55	53.9	<0.02		66.8	<0.04	2.82		
					60	45.2	<0.02		62.1	<0.04	2.62		
					65	37.9	<0.02		57.4	<0.04	2.42		

表三

参数 型号	筒体 直径 (mm)	有效 容积 (m ³)	换热 面积 (m ²)	被加热水			加热水			基本 传热量 (MW)	自重 (kg)	运行 重量 (kg)	
				进口 温度 (°C)	出口 温度 (°C)	流量 (m ³ /h)	阻力 损失 (MPa)	进口 温度 (°C)	流量 (m ³ /h)				阻力 损失 (MPa)
SVW-1-3.8 -0.6 -1.0 -1.6	1200	1.0	3.8	10	50	10.8	<0.02	130/80	9.5	<0.03	0.50	785	1785
					55	9.1	<0.02		9.1	<0.03	0.48		
					60	7.8	<0.02		8.6	<0.03	0.45		
					65	6.7	<0.02		8.1	<0.03	0.43		
SVW-2-7.2 -0.6 -1.0 -1.6	1600	2.0	7.2	10	50	21.1	<0.02	130/80	18.6	<0.03	0.98	1398	3398
					55	17.9	<0.02		17.7	<0.03	0.93		
					60	15.2	<0.02		16.7	<0.03	0.88		
					65	13.1	<0.02		15.8	<0.03	0.83		
SVW-4-14.0 -0.6 -1.0 -1.6	1800	4.0	14.0	10	50	42.3	<0.02	130/80	37.3	<0.03	1.97	1640	5640
					55	35.8	<0.02		35.4	<0.03	1.87		
					60	30.5	<0.02		33.5	<0.03	1.77		
					65	26.2	<0.02		31.7	<0.03	1.67		
SVW-6-20.5 -0.6 -1.0 -1.6	1800	6.0	20.5	10	50	63.0	<0.02	130/80	55.5	<0.03	2.93	1932	7932
					55	53.3	<0.02		52.7	<0.03	2.78		
					60	45.4	<0.02		50.0	<0.03	2.64		
					65	39.0	<0.02		47.2	<0.03	2.49		
SVW-8-26.6 -0.6 -1.0 -1.6	2000	8.0	26.6	10	50	82.7	<0.02	130/80	72.8	<0.04	3.84	2357	10357
					55	69.9	<0.02		69.2	<0.04	3.65		
					60	59.6	<0.02		65.5	<0.04	3.46		
					65	51.1	<0.02		61.9	<0.04	3.27		

选用表 (三)

2. 弹性管束半容积式汽-水加热器外形尺寸及接口尺寸表（一）

弹性管束半容积式汽-水加热器外形尺寸

型号 \ 参数	H	D	ϕ	h	R_1	W	R_0	a	b	c	m	n	f	d	D_1
SVS-1-1.7-0.6 (1.0, 1.6)	2400	1220	1200	400	610	180	550	200	150	225	210	190	210	22	400
SVS-2-3.4-0.6 (1.0, 1.6)	2500	1620	1600	450	810	180	750	300	230	300	210	190	210	22	500
SVS-4-6.5-0.6 (1.0, 1.6)	2700	1820	1800	450	910	180	850	300	240	360	280	260	260	22	500
SVS-6-10.0-0.6 (1.0, 1.6)	3200	1820	1800	550	910	180	850	300	240	360	280	260	260	22	500
SVS-8-13.0-0.6 (1.0, 1.6)	3600	2020	2000	550	1010	180	950	350	400	250	280	260	260	22	500

弹性管束半容积式汽-水加热器接口尺寸

型号 \ 参数	被加热水 进出口法兰	蒸汽 进口法兰	冷凝水 出口法兰	旁通管路 接口法兰	安全阀 接口法兰	排污管 接口法兰
SVS-1-1.7-0.6 (1.0, 1.6)	DN40	DN50	DN50	DN50	DN50	DN50
SVS-2-3.4-0.6 (1.0, 1.6)	DN65	DN50	DN50	DN50	DN50	DN50
SVS-4-6.5-0.6 (1.0, 1.6)	DN80	DN80	DN50	DN50	DN50	DN50
SVS-6-10.0-0.6 (1.0, 1.6)	DN100	DN100	DN65	DN50	DN50	DN50
SVS-8-13.0-0.6 (1.0, 1.6)	DN100	DN100	DN65	DN50	DN50	DN50

汽-水加热器外形尺寸表、
接口尺寸表（一）

图集号	12YS3
页次	59

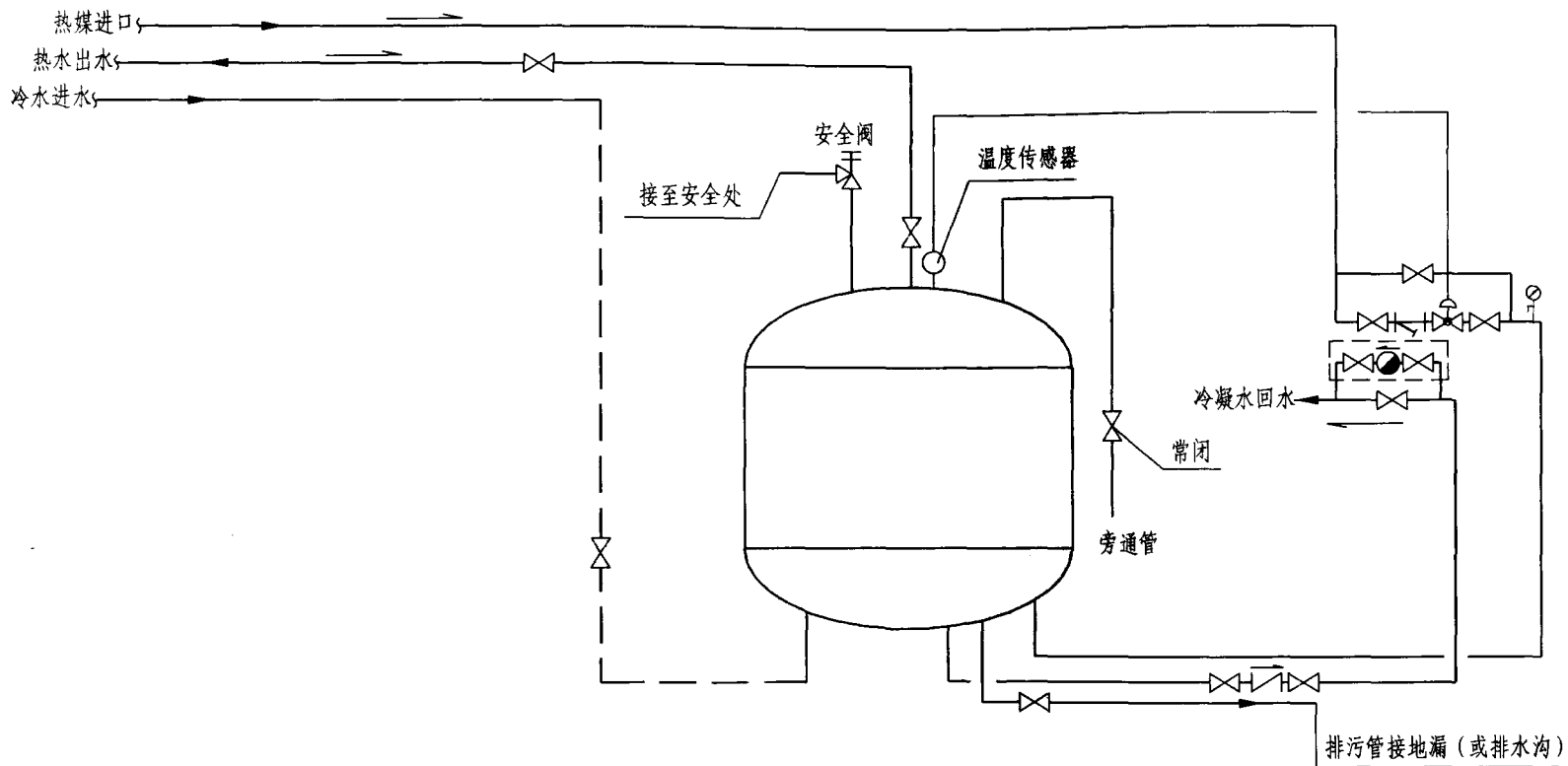
3. 弹性管束半容积式水-水加热器外形尺寸及接口尺寸表（二）

弹性管束半容积式水-水加热器外形尺寸

型号 \ 参数	H	D	ϕ	h	R_1	W	R_0	a	b	c	m	n	f	d	D_1
SVW-1-3.8-0.6 (1.0, 1.6)	2400	1220	1200	400	610	180	550	200	150	225	210	190	210	22	400
SVW-2-7.2-0.6 (1.0, 1.6)	2500	1620	1600	450	810	180	750	300	230	350	210	190	210	22	500
SVW-4-14.0-0.6 (1.0, 1.6)	2700	1820	1800	450	910	180	850	300	300	360	280	270	270	22	500
SVW-6-20.5-0.6 (1.0, 1.6)	3400	1820	1800	550	910	180	850	300	300	360	280	270	270	22	500
SVW-8-26.6-0.6 (1.0, 1.6)	3600	2020	2000	550	1010	180	950	350	380	360	280	270	270	22	500

弹性管束半容积式水-水加热器接口尺寸

型号 \ 参数	被加热水 进出口法兰	加热水 进出口法兰	旁通管路 接口法兰	安全阀 接口法兰	排污管 接口法兰
SVW-1-3.8-0.6 (1.0, 1.6)	DN40	DN50	DN50	DN50	DN50
SVW-2-7.2-0.6 (1.0, 1.6)	DN65	DN65	DN50	DN50	DN50
SVW-4-14.0-0.6 (1.0, 1.6)	DN80	DN100	DN50	DN50	DN50
SVW-6-20.5-0.6 (1.0, 1.6)	DN100	DN125	DN50	DN50	DN50
SVW-8-26.6-0.6 (1.0, 1.6)	DN100	DN125	DN50	DN50	DN50

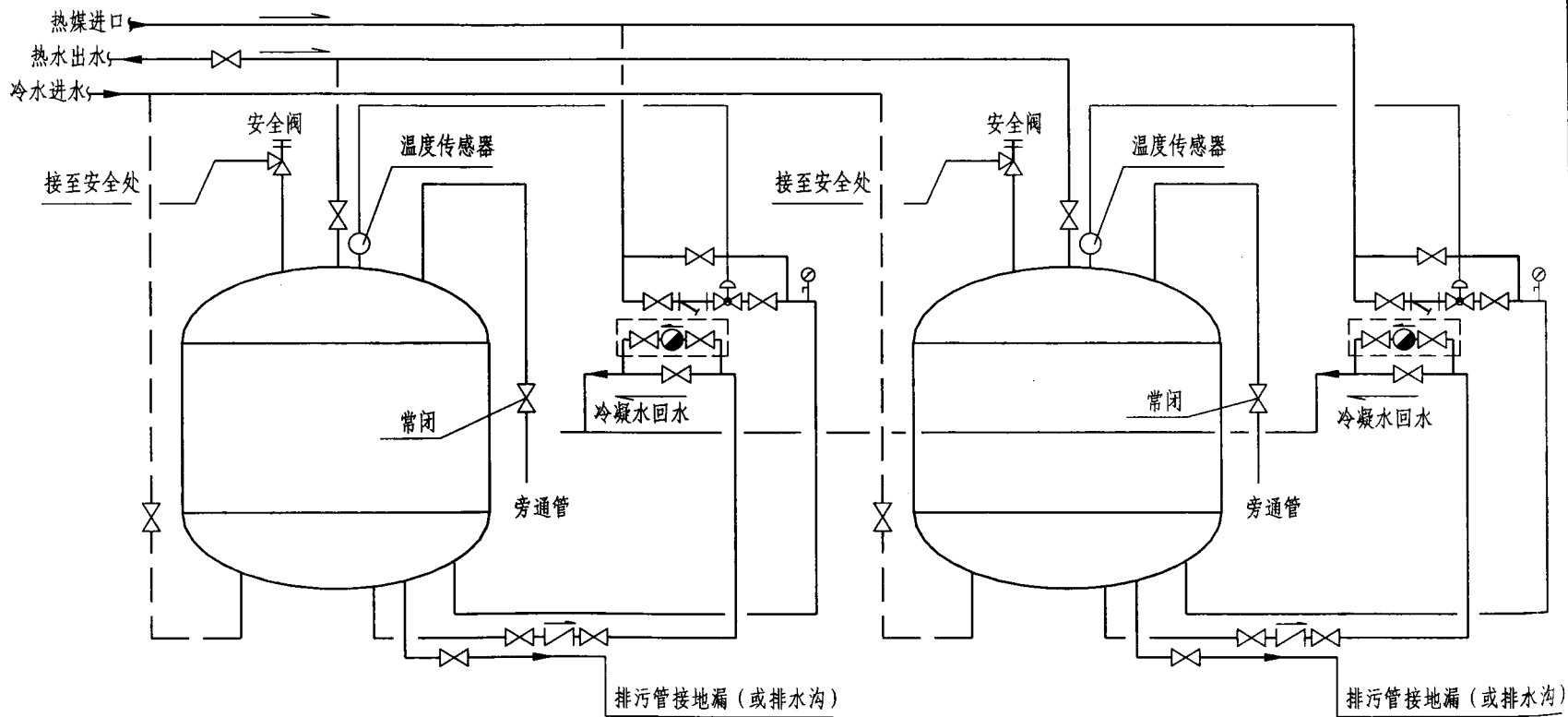


1. 单台弹性管束半容积式水加热器系统原理图

说明：虚线框内所含设备为弹性管束半容积式水加热器汽-水
换热时才有的附件，水-水换热时不含有这些附件。

单台弹性管束半容积式水加热器
系统原理图

图集号	12YS3
页次	61



2. 两台弹性管束半容积式水加热器系统原理图

说明：虚线框内所含设备为弹性管束半容积式水加热器汽-水
换热时才有的附件，水-水换热时不含有这些附件。

两台弹性管束半容积式水加热器
系统原理图

图集号	12YS3
页次	62

SW、WW系列浮动盘管型半即热式水加热器设计安装说明(一)

一、适用范围

本图集适用于民用与工业建筑中采用半即热式水加热器的集中热水供应工程。

二、适用条件

1. 热媒充足,可满足生活热水设计秒流量的耗热量;
2. 不需储热;
3. 温控精度高,半即热式水加热器必需能实现超温超压双控制。

三、性能特点

1. 保证热水连续供应;
2. 快速加热被加热水;
3. 浮动盘管具有一定自动除垢功能;
4. 在分流管(预测管)、感温管、温度调节阀等控制下,热水出水温度稳定,温度变化幅度为 $\pm 3^{\circ}\text{C}$;
5. 凝结水温度不高于 60°C ;
6. 体积小,占地面积省,整体组装,运输安装方便;
7. 与水接触部分为铜或青铜等抗腐蚀性强的材料,使用寿命长。

四、基本设计参数

1. 热媒水水温和工作压力:
热媒水水温: 70°C , 95°C , 115°C 。
热媒水最大工作压力: 1.0MPa 。
不同压力下饱和蒸汽压力的温度与焓:

不同饱和蒸汽压力的温度与焓

饱和蒸汽压力(MPa)	0.1	0.2	0.3	0.4	0.5	0.6	0.7
饱和温度($^{\circ}\text{C}$)	120.2	133.5	143.6	151.9	158.8	165.0	170.4
饱和水的焓(kJ/kg)	504.7	561.4	604.7	640.1	670.4	697.1	720.9
汽化潜热(kJ/kg)	2202.2	2164.1	2133.8	2108.4	2086.0	2065.8	2047.5
饱和蒸汽的焓(kJ/kg)	2706.9	2725.5	2738.5	2748.5	2756.4	2762.9	2768.4

2. 被加热水初温和终温

初温: 5°C , 10°C , 15°C 终温: 50°C , 55°C , 60°C , 65°C

3. 壳程和管程阻力

壳程阻力: $\leq 0.02\text{MPa}$ 管程阻力: 热媒为热媒水时 $\leq 0.04\text{MPa}$;
热媒为蒸汽时,凝结水无压力、重力回收。

五、选型

1. 生活热水设计秒流量和耗热量计算

生活热水设计秒流量和耗热量按国家现行标准《建筑给水排水设计规范》GB50015-2003(2009年版)规定的公式计算

Q_h —— 设计小时耗热量(kW)

C —— 水的比热容, $C=4.18\text{kJ}/(\text{kg}\cdot^{\circ}\text{C})$

SW、WW系列浮动盘管型半即热式水加热器设计安装说明(二)

2. 热媒耗量计算

(1) 蒸汽耗量:

$$G = (1.1 \sim 1.2) \frac{3600 \cdot Q_h}{i_m - i_n}$$

G —— 蒸汽耗量 (kg/h);

i_m —— 蒸汽热焓 (kJ/kg);

i_n —— 蒸汽凝结水的热焓 (kJ/kg) (可按 $i_n = t_{mz} \cdot C$);

t_{mz} —— 蒸汽凝结水终温 (°C)。

(2) 热媒水耗量:

$$G_1 = (1.1 \sim 1.2) \frac{3.6 \cdot Q_h}{C(t_{mc} - t_{mz})}$$

G_1 —— 热媒水耗量 (m³/h);

t_{mc} —— 热媒水初温 (°C);

t_{mz} —— 热媒水终温 (°C)。

(3) 水加热器加热面积计算:

$$F = \frac{1000C_r \cdot Q_h}{\varepsilon K \Delta t_j}$$

F —— 水加热器加热面积 (m²);

K —— 传热系数 W/(m²·°C), 由生产厂家提供的传热系数曲线查取;

ε —— 由于水垢和热媒分布不均匀影响传热效率的系数, 汽-水换热时采用 0.90 ~ 0.95;

Δt_j —— 计算温度差 (°C);

C_r —— 热水供应系统的热损失系数, 采用 1.1 ~ 1.2;

$$\Delta t_j = \frac{\Delta t_{max} - \Delta t_{min}}{\ln \frac{\Delta t_{max}}{\Delta t_{min}}};$$

Δt_{max} —— 热媒和被加热水在水加热器一端的最大温度差 (°C);

Δt_{min} —— 热媒和被加热水在水加热器另一端的最小温度差 (°C)。

3. 水加热器型号选用

(1) 已知热媒参数和被加热水初温、终温, 按流量和耗热量在选用表上选择半即热式水加热器型号和盘管数。

(2) 按水加热器加热面积值选择半即热式水加热器的型号和盘管数。

六、安装和使用

1. 温度调节阀:

该部分图集所示温度调节阀以 CXT-S 型自含式温度调节阀为主, 其适用介质应符合下列规定: 饱和蒸汽允许工作压力 > 0.15MPa, < 0.70MPa; 热媒工作压力及温度, 应 < 1.0MPa, 温度应 < 115°C。

2. 控制箱: 电源为 220V, 功率 30W。

3. 水加热器使用中应定期检查, 每年至少一次。

4. 碳钢壳体内外防腐要求及外保温要求由设计定。

七、被加热水的水质要求为: 当总硬度 > 300mg/l (以 CaCO₃ 计) 时, 应采取适当的水质软化处理或水质稳定措施。

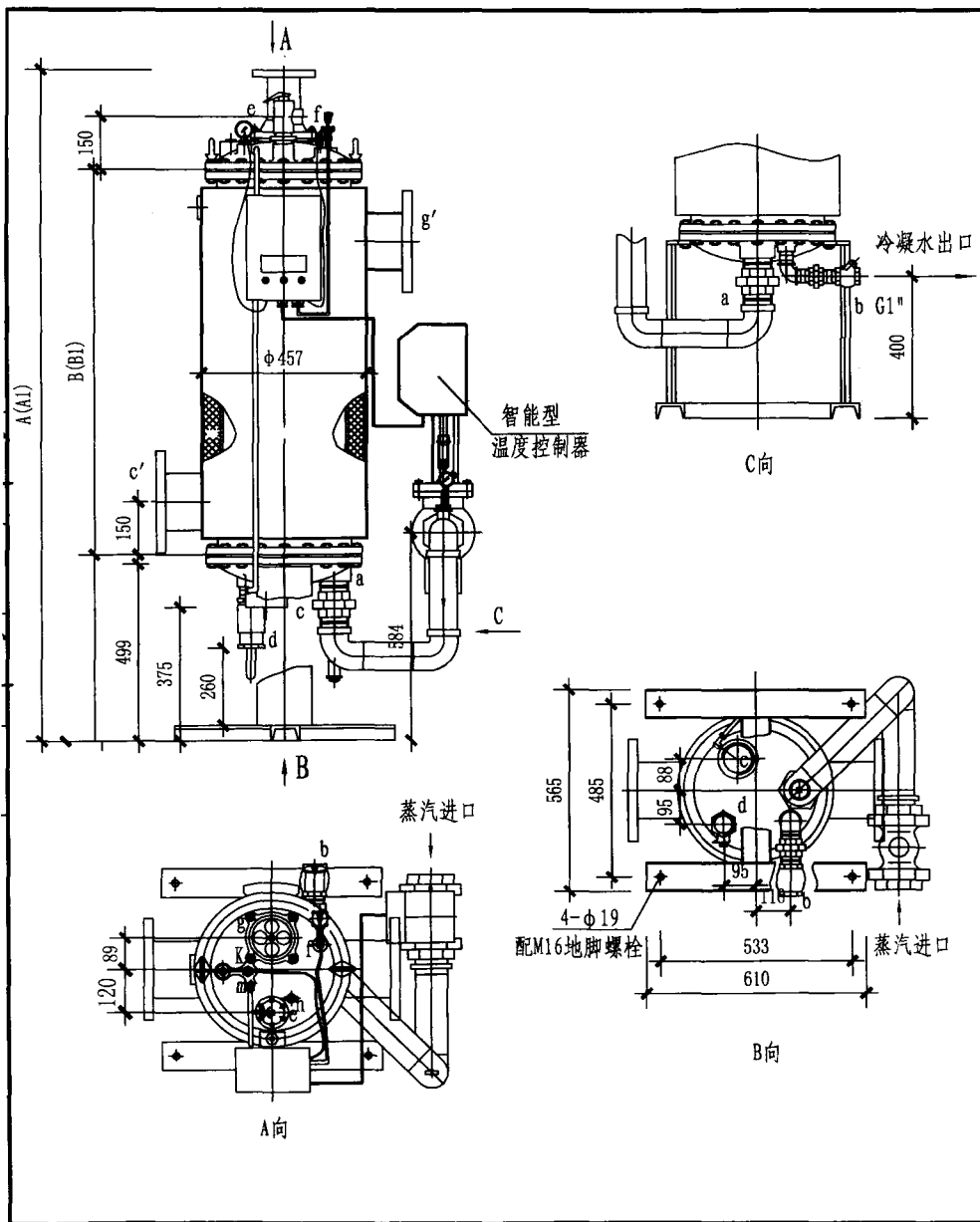
八、本章节技术资料由保定太行热高工程有限公司提供。

SW、WW系列浮动盘管型半即热式水加热器设计安装说明(三)

产品主体设计参数、材质表

型号		汽-水加热器		水-水加热器	
		SW1B型	SW2B型	WW3E型	WW4E型
介质	热煤介质	饱和蒸汽		热煤水	
	被加热介质	水	水	水	水
壳程	工作压力等级 (MPa)	1.6	0.6, 1.0, 1.6	1.6	0.6, 1.0, 1.6
	最高工作温度 (°C)	100	100	100	100
	水压试验压力 (MPa)	2.0	0.75, 1.25, 2.0	2.0	0.75, 1.25, 2.0
管程	工作压力等级 (MPa)	1.6	0.6, 1.0, 1.6	1.6	0.6, 1.0, 1.6
	最高工作温度 (°C)	204	204	150	150
	水压试验压力 (MPa)	2.4	0.9, 1.5, 2.4	2.4	0.9, 1.5, 2.4
主要部件材料	筒体	钢	钢	钢	钢
	筒体内衬	铜	无内衬	铜	无内衬
	筒体法兰	钢	钢	钢	钢
	端盖	青铜	钢	青铜	钢
	盘管	铜	铜	铜	铜

说明: 对壳程、管程有更高压力或温度要求时, 可定制加工。



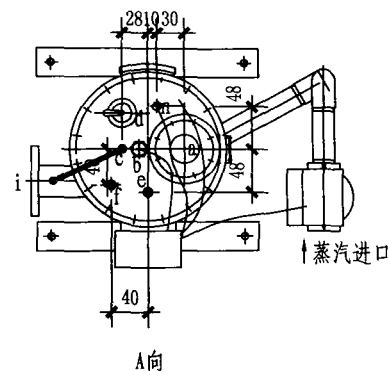
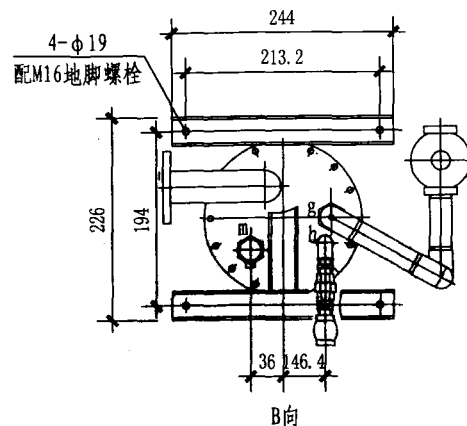
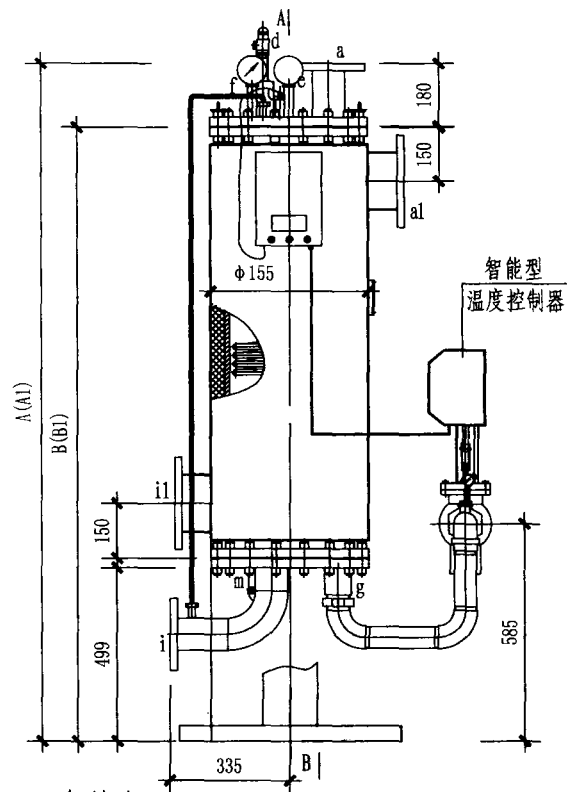
管口表

序号	规格尺寸	连接件标准	连接面型式	用途
a	Rc2"		内螺纹	蒸汽进口
b	Rc1"		内螺纹	冷凝水出口
c (c')	DN80 (DN150) PN16	HG/T20592-2009	RF	冷水进口
d	Rc2"		内螺纹	排污口
e	Rc1"		内螺纹	安全阀接口
f	Rc1/2"		内螺纹	电磁阀接口
g (g')	DN80 (DN150) PN16	HG/T20592-2009	RF	热水出口
k	Rc1/2"		内螺纹	感温接口
m	Rc1/4"		内螺纹	冷水旁通口
n	M27X2		内螺纹	温度计接口

参数表

型号	盘管数量	换热面积(m ²)	A	A1	B	B1	容积(m ³)
SW1B+03	3	1.39	1371	1621	508	758	0.05(0.07)
SW1B+05	5	2.32	1600	1850	737	987	0.07(0.09)
SW1B+07	7	3.25	1828	2078	965	1215	0.09(0.11)
SW1B+09	9	4.18	2057	2307	1194	1444	0.11(0.13)
SW1B+11	11	5.11	2285	2535	1422	1672	0.13(0.15)
SW1B+13	13	6.04	2514	2764	1651	1901	0.15(0.17)
SW1B+15	15	6.97	2742	2992	1880	2130	0.18(0.20)

说明:当被加热水流量超过28t/h时,应侧开孔如图虚线所示。()内尺寸用于大流量侧开孔时。



参数表

型号	盘管数量	换热面积 (m ²)	A	A1	B	B1	容积 (m ³)
SW2B+03	3	1.41	1217	1467	500	750	0.041 (0.064)
SW2B+05	5	2.35	1447	1697	730	980	0.058 (0.081)
SW2B+07	7	3.29	1677	1927	960	1210	0.076 (0.099)
SW2B+09	9	4.23	1907	2157	1190	1440	0.094 (0.117)
SW2B+11	11	5.17	2137	2387	1420	1670	0.111 (0.134)
SW2B+13	13	6.11	2367	2617	1650	1900	0.129 (0.152)
SW2B+15	15	7.05	2597	2947	1880	2130	0.147 (0.170)

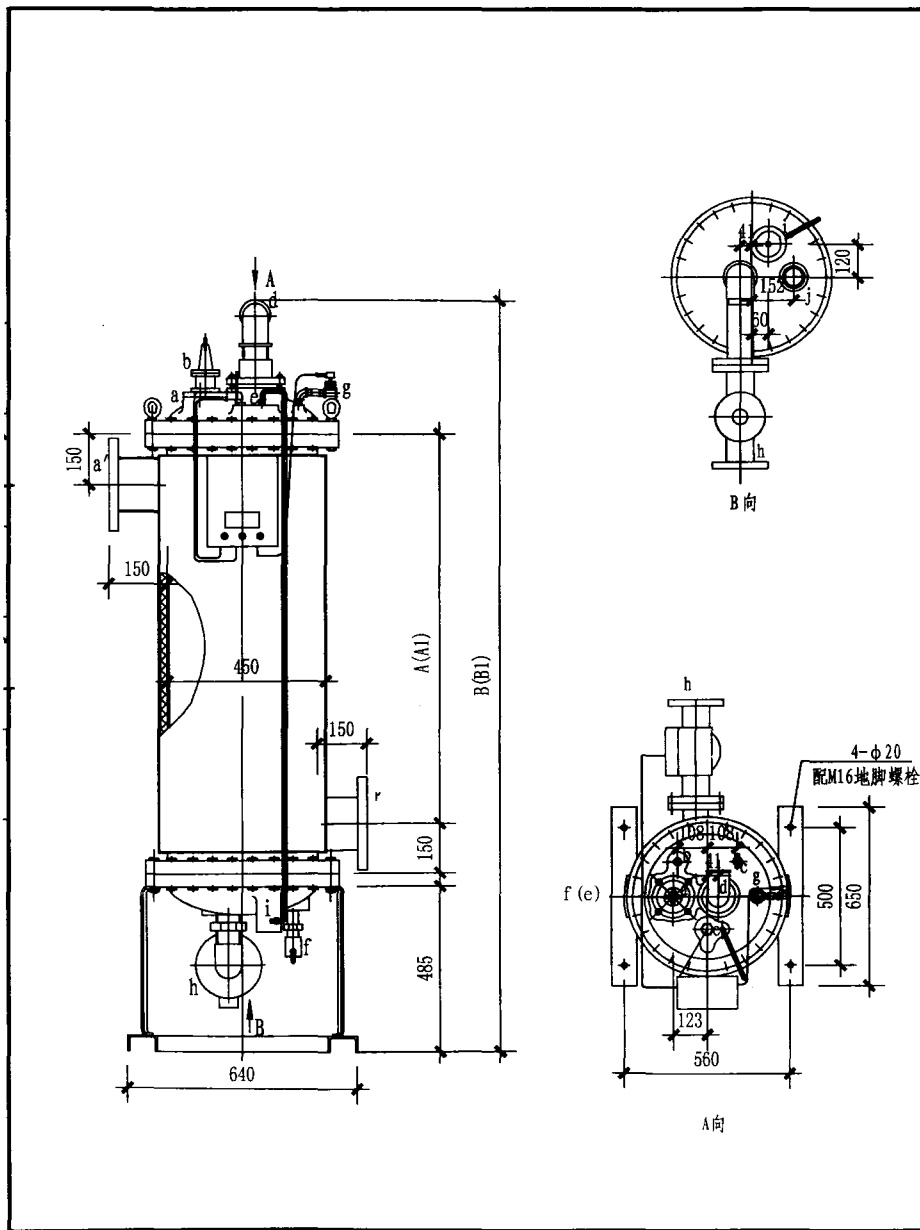
说明:当被加热水流量超过28t/h时,应侧开孔如图虚线所示。()内尺寸用于大流量侧开孔时。

管口表

序号	规格尺寸	连接件标准	连接面型式	用途
a (a)1	DN80 (DN150) PN16	HG/T20592-2009	RF	热水出口
b	Rc1/2"		内螺纹	感温接口
c	M18X1.5		内螺纹	冷水旁通口
d	Rc1"		内螺纹	安全阀接口
e	M27X2		内螺纹	温度计接口
f	Rc1/2"		内螺纹	压力表接口
g	Rc2"		内螺纹	蒸汽进口
h	Rc1"		内螺纹	冷凝水出口
i (i1)	DN80 (DN150) PN16	HG/T20592-2009	RF	冷水进口
m	R2"		内螺纹	排污口
n	Rc1/2"		内螺纹	电磁阀接口

汽-水半即热式水加热器安装图(二)

图集号	12YS3
页次	67



管口表

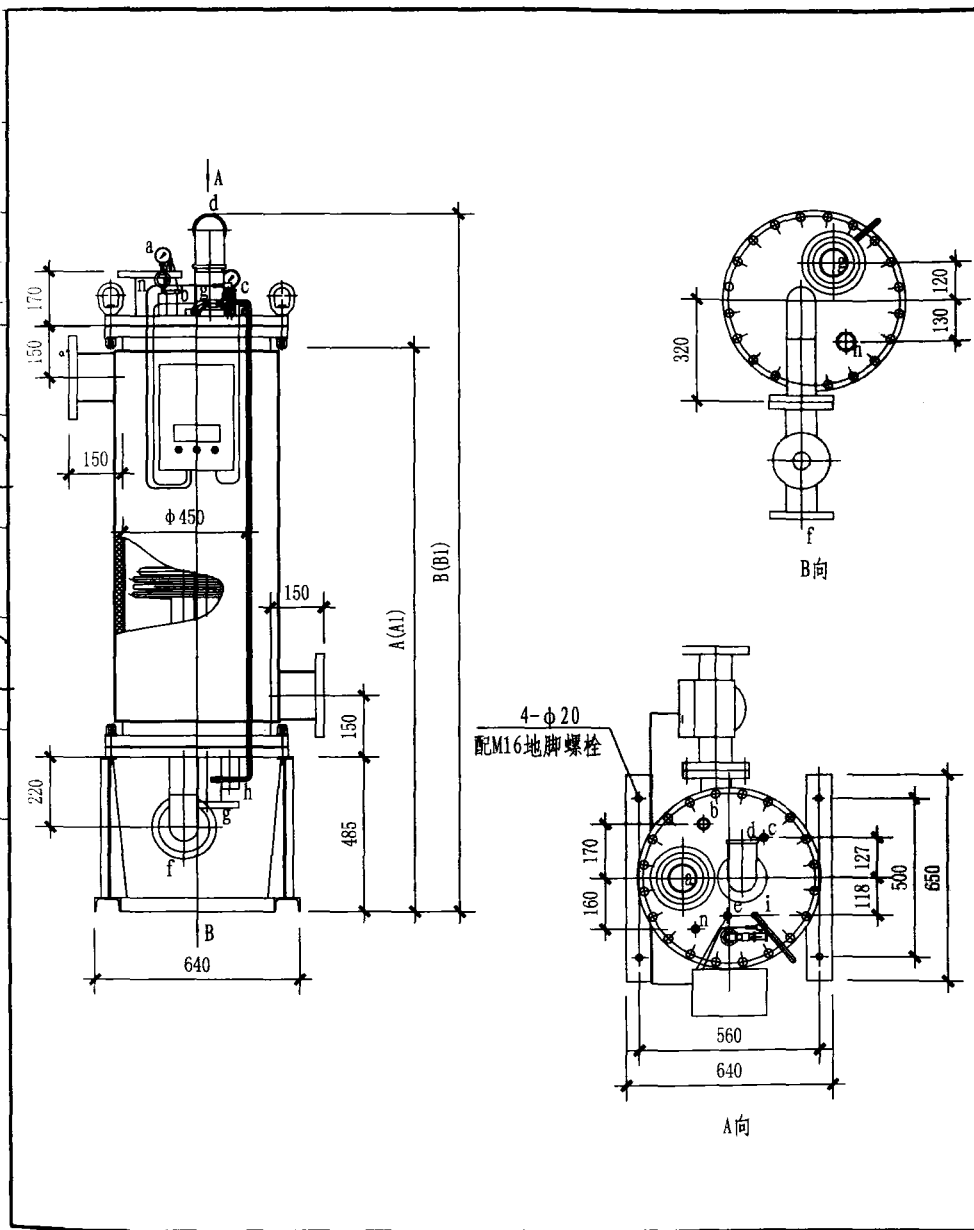
序号	规格尺寸	连接件标准	连接面型式	用途
a (a')	DN80 (DN150) PN16	HG/T20592-2009	RF	热水出口
b	Rc1"		内螺纹	安全阀接口
c	M27X2		内螺纹	温度计接口
d	Rc2"1/2		内螺纹	热煤出口
e	Rc1/2"		内螺纹	感温接口
f	Rc2"		内螺纹	排污口
g	Rc1/2"		内螺纹	电磁阀接口
h	Rc2"1/2		内螺纹	热煤进口
i (i1)	DN80 (DN150) PN16	HG/T20592-2009	RF	冷水进口

参数表

型号	盘管数量	换热面积(m ²)	A	A1	B	B1	容积(m ³)
WW3E+03	3	2.85	745	1095	1656	2006	0.13 (0.18)
WW3E+05	5	4.75	975	1325	1886	2236	0.17 (0.23)
WW3E+07	7	6.65	1205	1555	2116	2466	0.21 (0.27)
WW3E+09	9	8.55	1435	1785	2346	2696	0.24 (0.30)
WW3E+11	11	10.45	1665	2015	2576	2926	0.28 (0.34)
WW3E+13	13	12.35	1895	2245	2806	3156	0.32 (0.38)
WW3E+15	15	14.25	2125	2475	3036	3386	0.35 (0.40)
WW3E+16	16	15.20	2240	2590	3151	3501	0.37 (0.43)
WW3E+18	18	17.10	2470	2820	3381	3731	0.40 (0.46)
WW3E+20	20	19.00	2700	3050	3611	3961	0.43 (0.49)

说明: 当被加热水流量超过28t/h时, 应侧开孔如图虚线所示。()内尺寸用于大流量侧开孔时。

水-水半即热式水加热器安装图(一)	图集号	12YS3
	页次	68



管口表

序号	规格尺寸	连接件标准	连接面型式	用途
a (a')	DN80 (DN150) PN16	HG/T20592-2009	RF	热水出口
b	Rc1"		内螺纹	安全阀接口
c	M27X2		内螺纹	温度计接口
d	Rc2 1/2"		内螺纹	热煤出口
e	Rc1/2"		内螺纹	感温接口
f	DN80 PN16	HG/T20592-2009	RF	热煤进口
g (g')	DN80 (DN150) PN16	HG/T20592-2009	RF	冷水进口
m	Rc1/2"		内螺纹	电磁阀接口
n	Rc1/2"		内螺纹	压力表接口
h	R2"		内螺纹	排污口
i	M18X1.5		内螺纹	冷水旁通接口

参数表

型号	盘管数量	换热面积 (m ²)	A	A1	B	B1	容积 (m ³)
WW3E+03	3	2.85	860	1210	1675	2025	0.14 (0.19)
WW3E+05	5	4.75	1090	1440	1905	2255	0.18 (0.23)
WW3E+07	7	6.65	1320	1670	2135	2485	0.22 (0.28)
WW3E+09	9	8.55	1550	1900	2365	2715	0.26 (0.32)
WW3E+11	11	10.45	1780	2130	2595	2945	0.29 (0.36)
WW3E+13	13	12.35	2010	2360	2825	3175	0.32 (0.40)
WW3E+15	15	14.25	2240	2590	3055	3405	0.36 (0.42)
WW3E+16	16	15.20	2355	2705	3170	3520	0.38 (0.44)
WW3E+18	18	17.10	2585	2935	3400	3750	0.41 (0.48)
WW3E+20	20	19.00	2815	3165	3630	3980	0.45 (0.52)

说明: 当被加热水流量超过28t/h时, 应侧开孔如图虚线所示。 () 内尺寸用于大流量侧开孔时。

SW1B、SW2B汽-水半即热式水加热器选用表 表一

被加热水温度	设计小时耗热量(kW)	被加热水流量(m ³ /h)	蒸汽压力(MPa)							最大蒸汽耗量(t/h)
			0.2	0.3	0.4	0.5	0.6	0.7		
5℃~50℃	180	3.5	03	03	03	03	03	03	0.26	
	260	5	05	05	05	03	03	03	0.37	
	415	8	07	07	07	05	05	05	0.60	
	520	10	07	07	07	07	07	05	0.76	
	780	15	09	09	09	07	07	07	1.13	
	1040	20	11	09	09	09	09	07	1.51	
	1300	25	11	11	09	09	09	09	1.89	
	1570	30	13	13	11	11	11	09	2.28	
	1830	35	15	15	13	13	11	11	2.67	
	200	3.5	05	05	05	03	03	03	0.29	
5℃~55℃	290	5	07	05	05	05	05	05	0.42	
	460	8	07	07	07	07	07	07	0.67	
	580	10	09	07	07	07	07	07	0.84	
	870	15	09	09	09	09	07	07	1.27	
	1160	20	11	11	09	09	09	09	1.69	
	1450	25	13	11	11	11	11	09	2.11	
	1750	30	15	13	13	11	11	11	2.55	
	190	3	05	05	05	03	03	03	0.28	
5℃~60℃	220	3.5	05	05	05	05	03	03	0.32	
	310	5	07	07	05	05	05	05	0.45	
	510	8	09	07	07	07	07	07	0.74	
	630	10	09	09	07	07	07	07	0.92	
	950	15	11	09	09	09	09	09	1.38	
	1270	20	13	11	11	11	09	09	1.85	
	1590	25	15	13	13	11	11	11	2.31	
	200	3	05	05	05	05	03	03	0.29	
5℃~65℃	250	3.5	07	05	05	05	05	05	0.36	
	350	5	07	07	07	07	07	05	0.51	
	550	8	09	09	07	07	07	07	0.80	
	700	10	09	09	09	09	09	07	1.02	
	1050	15	13	11	11	11	09	09	1.53	
	1400	20	15	13	13	13	11	11	2.04	
	1750	25	15	15	13	13	13	11	2.55	

说明: 1. 表中最大蒸汽耗量按饱和蒸汽压力为0.2MPa时求得的数据。热煤出水温度为60℃, 蒸汽耗量、换热面积计算表中系数均按1.0计算。

2. 表中所列数据仅供初步选择换热设备用, 最终确定产品时应按工程实际参数验算。

表一

被加热水温度	设计小时耗热量(kW)	被加热水流量(m ³ /h)	蒸汽压力(MPa)							最大蒸汽耗量(t/h)
			0.2	0.3	0.4	0.5	0.6	0.7		
10℃~50℃	160	3.5	03	03	03	03	03	03	0.24	
	230	5	05	05	05	03	03	03	0.34	
	370	8	05	05	05	05	05	05	0.54	
	460	10	07	07	07	05	05	05	0.67	
	690	15	07	07	07	07	07	07	1.00	
	930	20	09	09	09	07	07	07	1.35	
	1160	25	11	09	09	09	09	07	1.69	
	1390	30	11	11	11	09	09	09	2.02	
	1620	35	13	13	11	11	09	09	2.36	
	180	3.5	03	03	03	03	03	03	0.26	
10℃~55℃	260	5	05	05	05	05	03	03	0.39	
	420	8	07	07	07	07	05	05	0.61	
	520	10	09	07	07	07	07	07	0.76	
	785	15	09	09	09	07	07	07	1.14	
	1050	20	11	11	09	09	09	09	1.53	
	1310	25	11	11	11	09	09	09	1.91	
	1570	30	13	13	11	11	11	11	2.28	
	170	3	03	03	03	03	03	03	0.25	
	10℃~60℃	200	3.5	05	05	03	03	03	03	0.29
		290	5	07	07	05	05	05	05	0.42
460		8	07	07	07	07	07	07	0.67	
580		10	09	09	07	07	07	07	0.85	
870		15	11	09	09	09	09	09	1.27	
1160		20	11	11	11	09	09	09	1.69	
1450		25	13	13	13	11	11	11	2.11	
1740		30	15	15	13	13	11	11	2.53	
190		3	05	05	03	03	03	03	0.28	
10℃~65℃		220	3.5	05	05	05	05	05	05	0.32
	320	5	07	07	07	05	05	05	0.47	
	510	8	09	09	09	07	07	07	0.74	
	640	10	09	09	09	07	07	07	0.93	
	960	15	11	11	09	09	09	09	1.40	
	1280	20	13	13	11	11	11	11	1.86	
	1600	25	15	13	13	13	11	11	2.33	

半即热式水加热器选用表(一)

图集号	12YS3
页次	70

表一

被加热水温度	设计小时耗热量(kW)	被加热水流量(m ³ /h)	蒸汽压力(MPa)						最大蒸汽耗量(t/h)
			0.2	0.3	0.4	0.5	0.6	0.7	
15℃~50℃	140	3.5	03	03	03	03	03	03	0.20
	200	5	03	03	03	03	03	03	0.29
	325	8	05	05	05	05	05	03	0.47
	410	10	07	07	05	05	05	05	0.60
	610	15	07	07	07	07	07	07	0.88
	815	20	09	09	07	07	07	07	1.19
	1020	25	09	09	09	09	07	07	1.48
	1220	30	11	09	09	09	09	09	1.77
	1420	35	11	11	11	09	09	09	2.07
15℃~55℃	160	3.5	03	03	03	03	03	03	0.23
	230	5	05	05	05	03	03	03	0.34
	370	8	07	07	05	05	05	05	0.54
	460	10	07	07	07	07	05	05	0.67
	700	15	09	09	07	07	07	07	1.02
	930	20	09	09	09	09	07	07	1.35
	1160	25	11	11	09	09	09	09	1.69
	1400	30	13	11	11	11	09	09	2.04
	180	3.5	05	05	03	03	03	03	0.26
15℃~60℃	260	5	07	05	05	05	05	05	0.38
	420	8	07	07	07	07	07	05	0.61
	520	10	09	09	07	07	07	07	0.76
	785	15	09	09	09	09	07	07	1.14
	1050	20	11	11	09	09	09	09	1.53
	1310	25	13	13	11	11	09	09	1.91
	1570	30	13	13	13	11	11	11	2.28
	200	3.5	05	05	05	03	03	03	0.29
	290	5	07	07	07	05	05	05	0.42
15℃~65℃	460	8	09	07	07	07	07	05	0.67
	580	10	09	09	07	07	07	07	0.84
	870	15	11	11	09	09	09	09	1.27
	1160	20	13	11	11	11	09	09	1.69
	1450	25	15	13	13	11	11	11	2.11
	1740	30	15	15	13	13	13	11	2.53

WW3E、WW4E水-水半即热式水加热器选用表

表二

被加热水温度	设计小时耗热量(kW)	盘管组数(组)	被加热水流量(m ³ /h)	热媒水耗量(m ³ /h)	热媒水出口温度(℃)	热媒水进口温度(℃)	盘管压力降(MPa)		
5℃~50℃	37	03	0.7	6.3	65	70℃	<0.04		
	105	05	2	10	61				
	189	07	3.6	14.7	59				
	293	09	5.6	19.4	57				
	409	11	7.8	23.4	55				
	524	13	10	26.5	53				
	655	15	12.5	31.3	52				
	838	18	16	36	50				
	76	05	1.3	10.9	64				
5℃~55℃	140	07	2.4	15	62	70℃	<0.04		
	227	09	3.9	19.5	60				
	320	11	5.5	22.9	58				
	425	13	7.3	26	56				
	535	15	9.2	30.7	55				
	698	18	12	37.5	54				
	815	20	14	41.2	53				
	50	05	0.8	11	66			70℃	<0.04
	96	07	1.5	13.8	64				
160	09	2.5	17.2	62					
224	11	3.5	21.4	61					
314	13	4.9	27	60					
390	15	6.1	30.5	59					
544	18	8.5	39	58					
28	05	0.4	12	68	70℃	<0.04			
60	07	0.88	17.6	67					
98	09	1.4	21	66					
140	11	2.0	24	65					
196	13	2.8	24	63					
258	15	3.7	31.7	63					
363	18	5.2	39	62					
433	20	6.2	41.4	61					

说明: 1. 热媒水耗量、换热面积计算中系数均按1.0计算。

2. 表中所列数据仅供初步选择换热设备用, 最终确定产品时应按工程实际参数验算。

表二

被加热水温度	设计小时耗热量(kW)	盘管组数(组)	被加热水流量(m ³ /h)	热媒水耗量(m ³ /h)	热媒水出口温度(℃)	热媒水进口温度(℃)	盘管压力降(MPa)
10℃~50℃	103	05	2.2	9.8	61	70℃	<0.04
	186	07	4.0	14.5	59		
	289	09	6.2	19	57		
	400	11	8.7	23.2	55		
	513	13	11	27.5	54		
	643	15	13.8	30.7	52		
	839	18	18	37.9	51		
	979	20	21	42	50		
10℃~55℃	73	05	1.4	10.5	64	70℃	
	141	07	2.7	15.2	62		
	225	09	4.3	19.4	60		
	314	11	6.0	22.5	58		
	419	13	8.0	27.7	57		
	524	15	10	32.2	56		
	680	18	13	36.6	54		
	785	20	15	42.2	54		
10℃~60℃	52	05	0.9	11.3	66	70℃	
	100	07	1.7	14.2	64		
	157	09	2.7	19.3	63		
	233	11	4.0	22.3	61		
	308	13	5.3	26.5	60		
	396	15	6.8	31.0	59		
	523	18	9.0	37.5	58		
	680	20	12.0	45.0	57		
10℃~65℃	30	05	0.48	13.2	68	70℃	
	58	07	0.90	16.5	67		
	96	09	1.5	20.6	66		
	141	11	2.2	24.2	65		
	192	13	3.0	27.5	64		
	256	15	4.0	31.4	63		
	352	18	5.5	37.8	62		
	420	20	6.6	40.3	61		

表二

被加热水温度	设计小时耗热量(kW)	盘管组数(组)	被加热水流量(m ³ /h)	热媒水耗量(m ³ /h)	热媒水出口温度(℃)	热媒水进口温度(℃)	盘管压力降(MPa)		
15℃~50℃	102	05	2.6	10.1	61	70℃	<0.04		
	192	07	4.7	13.7	58				
	285	09	7.0	18.9	57				
	395	11	9.7	22.7	55				
	510	13	12.5	25.8	53				
	635	15	15.6	30.3	52				
	815	18	20	36.9	51				
	940	20	23	40.3	50				
	15℃~55℃	75	05	1.6	10.7			64	70℃
		140	07	3.0	15.0			62	
224		09	4.8	19.2	60				
312		11	6.7	24.4	59				
405		13	8.7	26.8	57				
503		15	10.9	31.2	56				
671		18	14.5	38.7	55				
790		20	17	42.5	54				
15℃~60℃	52	05	1.0	11.3	66	70℃			
	100	07	1.9	14.3	64				
	157	09	3.0	19.3	63				
	225	11	4.3	24.2	62				
	303	13	5.8	29.0	61				
	382	15	7.3	33.0	60				
	510	18	9.8	40.0	59				
	671	20	12.5	48.0	58				
15℃~65℃	29	05	0.5	12.5	68	70℃			
	58	07	1.0	16.7	67				
	93	09	1.6	20.0	66				
	140	11	2.4	24.0	65				
	186	13	3.2	26.7	64				
	244	15	4.2	35.0	64				
	338	18	5.8	36.3	62				
	405	20	7.0	43.8	62				

半即热式水加热器选用表(三)

图集号	12YS3
页次	72

表二

被加热水温度	设计小时耗热量(kW)	盘管组数(组)	被加热水流量(m ³ /h)	热媒水耗量(m ³ /h)	热媒水出口温度(°C)	热媒水进口温度(°C)	盘管压力降(MPa)
5°C ~ 50°C	100	03	2.0	6.5	81	95°C	<0.04
	260	05	5.0	10.7	74		
	460	07	8.8	15.3	69		
	680	09	13.0	19.5	65		
	890	11	17.0	22.5	61		
	1150	13	22.0	27.5	59		
	1380	15	26.5	31.4	57		
	1770	18	34.0	37.3	54		
5°C ~ 55°C	90	03	1.5	6.3	83	95°C	
	230	05	4.0	11.2	77		
	407	07	7.0	15.3	72		
	580	09	10.0	18.6	68		
	810	11	14.0	23.4	65		
	1040	13	18.0	28.2	63		
	1280	15	22.0	31.5	60		
	1620	18	28.0	37.9	58		
5°C ~ 60°C	192	05	3.0	11.0	80	95°C	
	345	07	5.4	14.9	75		
	530	09	8.3	19.0	71		
	704	11	11.0	23.3	69		
	928	13	14.5	27.5	66		
	1152	15	18.0	32.0	64		
	1472	18	23.0	37.2	61		
	1800	21	29.0	43.0	59		
5°C ~ 65°C	160	05	2.3	10.7	82	95°C	
	293	07	4.2	14.8	78		
	454	09	6.5	19.5	75		
	628	11	9.0	23.5	72		
	820	13	11.8	28.3	70		
	1010	15	14.5	32.2	68		
	1220	17	17.5	36.0	66		
	1520	20	22.0	42.0	64		

表二

被加热水温度	设计小时耗热量(kW)	盘管组数(组)	被加热水流量(m ³ /h)	热媒水耗量(m ³ /h)	热媒水出口温度(°C)	热媒水进口温度(°C)	盘管压力降(MPa)
10°C ~ 50°C	110	03	2.4	6.4	80	95°C	<0.04
	270	05	5.8	10.6	73		
	466	07	10.0	14.8	68		
	685	09	14.7	19.6	65		
	885	11	19.0	22.4	61		
	1180	13	24.0	26.7	59		
	1395	15	30.0	31.6	57		
	1770	18	38.0	38.0	55		
10°C ~ 55°C	94	03	1.8	6.8	83	95°C	
	230	05	4.4	11.0	77		
	409	07	7.8	15.3	72		
	608	09	11.6	19.4	68		
	817	11	15.6	23.4	65		
	1037	13	19.8	27.9	63		
	1268	15	24.2	32.0	61		
	1624	18	31.0	37.7	58		
10°C ~ 60°C	197	05	3.4	10.7	79	95°C	
	349	07	6.0	15.0	75		
	523	09	9.0	18.8	71		
	715	11	12.3	23.7	69		
	925	13	15.9	27.5	66		
	1134	15	19.5	32.5	65		
	1454	18	25.0	37.9	62		
	1800	21	32.0	44.0	60		
10°C ~ 65°C	160	05	2.5	10.6	82	95°C	
	288	07	4.5	14.6	78		
	448	09	7.0	19.3	75		
	627	11	9.8	23.5	72		
	810	13	12.8	28.2	70		
	992	15	15.5	31.5	68		
	1220	17	20.0	38.0	66		
	1520	20	26.0	46.0	64		

半即热式水加热器选用表(四)

图集号	12YS3
页次	73

表二

被加热水温度	设计小时耗热量(kW)	盘管组数(组)	被加热水流量(m ³ /h)	热媒水耗量(m ³ /h)	热媒水出口温度(°C)	热媒水进口温度(°C)	盘管压力降(MPa)
15°C~50°C	114	03	2.8	6.2	79	95°C	<0.04
	277	05	6.8	10.8	73		
	469	07	11.5	14.9	68		
	684	09	16.8	19.0	64		
	910	11	22.5	23.9	62		
	1140	13	28.0	27.2	59		
	1380	15	34.0	31.3	57		
1740	18	43.0	37.7	55			
15°C~55°C	93	03	2.0	6.7	83	95°C	
	233	05	5.0	10.6	76		
	410	07	8.9	14.9	71		
	606	09	13.0	19.3	68		
	792	11	17.0	22.7	65		
	1025	13	22.0	27.5	63		
	1258	15	27.0	32.8	62		
1605	18	34.5	38.4	59			
15°C~60°C	73	03	1.4	6.3	85	95°C	
	198	05	3.8	10.7	79		
	350	07	6.8	15.3	75		
	523	09	10.0	18.8	71		
	716	11	13.7	23.7	69		
	890	13	17.0	26.4	66		
	1100	15	21.0	31.5	65		
1414	18	27.0	38.0	63			
15°C~65°C	58	03	1.0	6.3	87	95°C	
	163	05	2.8	10.8	82		
	290	07	5.0	14.7	78		
	450	09	7.8	19.5	75		
	610	11	10.5	22.9	72		
	786	13	13.5	27.0	70		
	990	15	17.0	31.5	68		
1280	18	22.0	38.0	66			

表二

被加热水温度	设计小时耗热量(kW)	盘管组数(组)	被加热水流量(m ³ /h)	热媒水耗量(m ³ /h)	热媒水出口温度(°C)	热媒水进口温度(°C)	盘管压力降(MPa)
5°C~50°C	178	03	3.4	6.4	91	115°C	<0.04
	419	05	8.0	10.6	81		
	681	07	13.0	14.6	75		
	995	09	19.0	19.0	70		
	1309	11	25.0	23.0	66		
	1676	13	32.0	27.2	62		
	2043	15	39.0	31.9	60		
	2566	18	49.0	38.0	57		
	145	03	2.5	6.3	95		
378	05	6.5	10.8	85			
640	07	11.0	14.9	78			
931	09	16.0	19.5	74			
1222	11	21.0	23.3	70			
1571	13	27.0	28.1	67			
1920	15	33.0	31.7	63			
2386	18	41.0	38.0	61			
5°C~60°C	128	03	2.0	6.1	97	115°C	
	320	05	5.0	10.6	89		
	576	07	9.0	15.5	83		
	832	09	13.0	18.8	77		
	1152	11	18.0	24.1	74		
	1408	13	22.0	26.9	70		
	1728	15	27.0	31.6	68		
2240	18	35.0	37.7	64			
5°C~65°C	105	03	1.5	6.0	100	115°C	
	279	05	4.0	10.4	92		
	489	07	7.0	14.5	86		
	768	09	11.0	19.4	81		
	1048	11	15.0	23.7	77		
	1327	13	19.0	27.8	74		
	1641	15	23.5	32.0	71		
	2095	18	30.0	39.1	69		

半即热式水加热器选用表(五)

图集号	12YS3
页次	74

表二

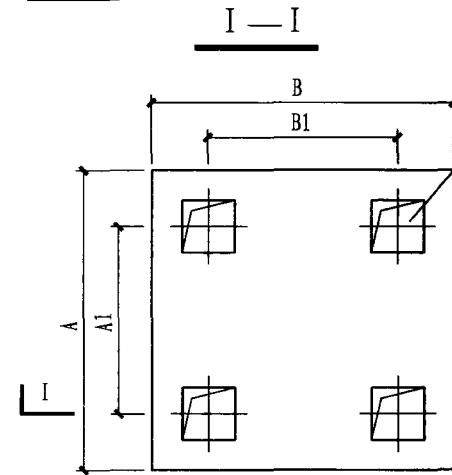
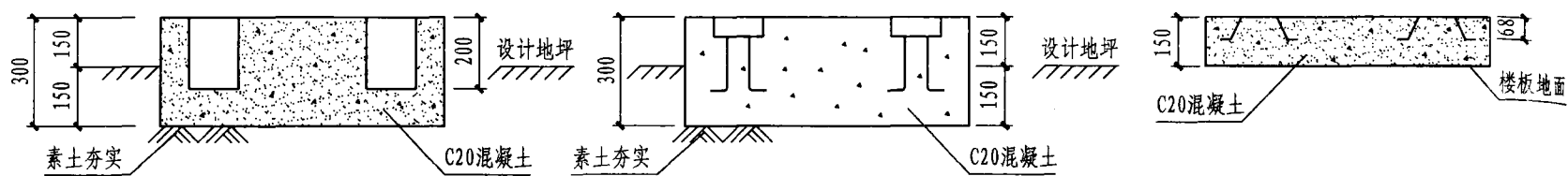
被加热水温度	设计小时耗热量(kW)	盘管组数(组)	被加热水流量(m ³ /h)	热媒水耗量(m ³ /h)	热媒水出口温度(°C)	热媒水进口温度(°C)	盘管压力降(MPa)
10°C ~ 50°C	186	03	4.0	6.4	90	115°C	<0.04
	419	05	9.0	10.6	81		
	698	07	15.0	14.6	74		
	1024	09	22.0	19.1	69		
	1350	11	29.0	23.7	66		
	1676	13	36.0	27.7	63		
	2002	15	43.0	31.9	61		
	2561	18	55.0	38.6	58		
10°C ~ 55°C	157	03	3.0	6.5	94	115°C	
	367	05	7.0	10.5	85		
	629	07	12.0	14.6	78		
	943	09	18.0	19.8	74		
	1205	11	23.0	23.0	70		
	1571	13	30.0	27.6	66		
	1886	15	36.0	31.8	64		
	2409	18	46.0	38.4	61		
10°C ~ 60°C	116	03	2.0	5.6	97	115°C	
	320	05	5.5	10.2	88		
	582	07	10.0	15.2	82		
	844	09	14.5	19.1	77		
	1135	11	19.5	23.2	73		
	1455	13	25.0	27.8	70		
	1746	15	30.0	31.9	68		
	2211	18	38.0	38.0	65		
10°C ~ 65°C	115	03	1.8	6.6	100	115°C	
	288	05	4.5	10.3	91		
	512	07	8.0	15.2	86		
	768	09	12.0	19.4	81		
	1024	11	16.0	23.2	77		
	1344	13	21.0	28.2	74		
	1600	15	25.0	32.0	72		
	2048	18	32.0	37.4	68		

表二

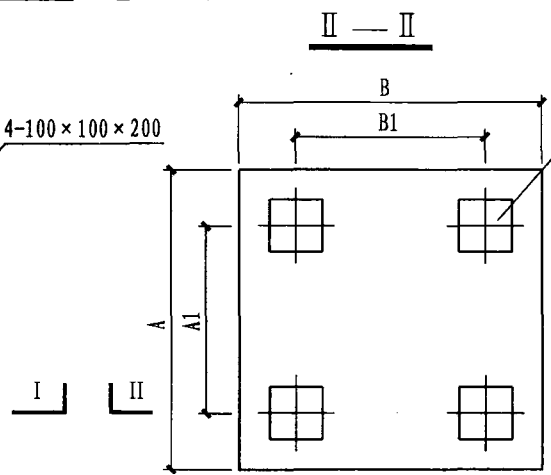
被加热水温度	设计小时耗热量(kW)	盘管组数(组)	被加热水流量(m ³ /h)	热媒水耗量(m ³ /h)	热媒水出口温度(°C)	热媒水进口温度(°C)	盘管压力降(MPa)		
15°C ~ 50°C	183	03	4.5	6.1	89	115°C	<0.04		
	448	05	11.0	11.0	80				
	733	07	18.0	15.4	74				
	1018	09	25.0	19.0	69				
	1344	11	33.0	23.1	65				
	1670	13	41.0	27.6	63				
	1996	15	49.0	31.8	61				
	2566	18	63.0	38.7	58				
	15°C ~ 55°C	163	03	3.5	6.4			93	115°C
		396	05	8.5	11.0			84	
652		07	14.0	14.7	77				
931		09	20.0	19.0	73				
1257		11	27.0	24.0	70				
1583		13	34.0	27.8	66				
1862		15	40.0	32.0	65				
2374		18	51.0	38.5	62				
15°C ~ 60°C	131	03	2.5	5.9	96	115°C			
	340	05	6.5	10.4	87				
	576	07	11.0	14.6	81				
	864	09	16.5	19.5	77				
	1152	11	22.0	23.6	73				
	1414	13	27.0	27.6	71				
	1781	15	34.0	32.6	68				
	2200	18	42.0	38.6	66				
15°C ~ 65°C	116	03	2.0	6.3	99	115°C			
	291	05	5.0	10.4	91				
	524	07	9.0	15.0	85				
	757	09	13.0	19.1	81				
	1048	11	18.0	23.7	77				
	1338	13	23.0	28.0	74				
	1571	15	27.0	31.4	72				
	2095	18	36.0	39.1	69				

半即热式水加热器选用表(六)

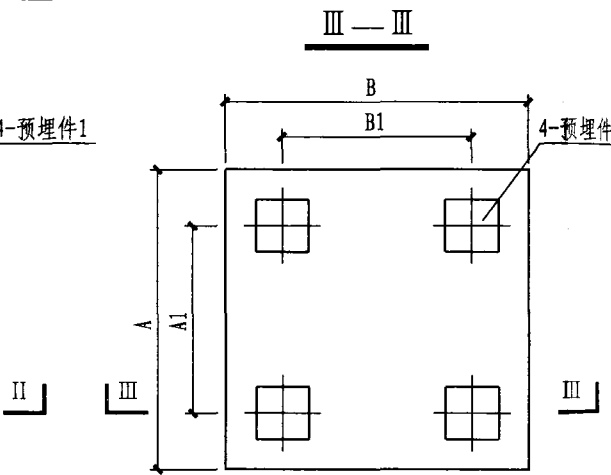
图集号	12YS3
页次	75



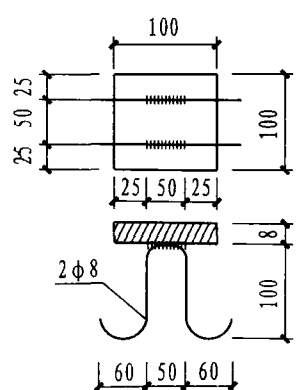
A型基础平面图
(地面安装, 预留孔洞型)



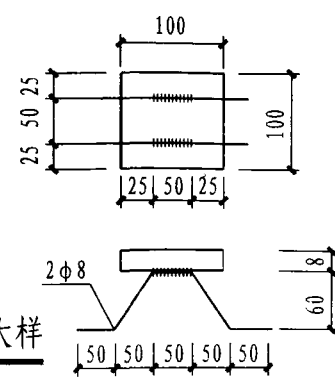
B型基础平面图
(地面安装, 预埋件型)



C型基础平面图
(楼面安装, 预埋件型)



预埋件1大样

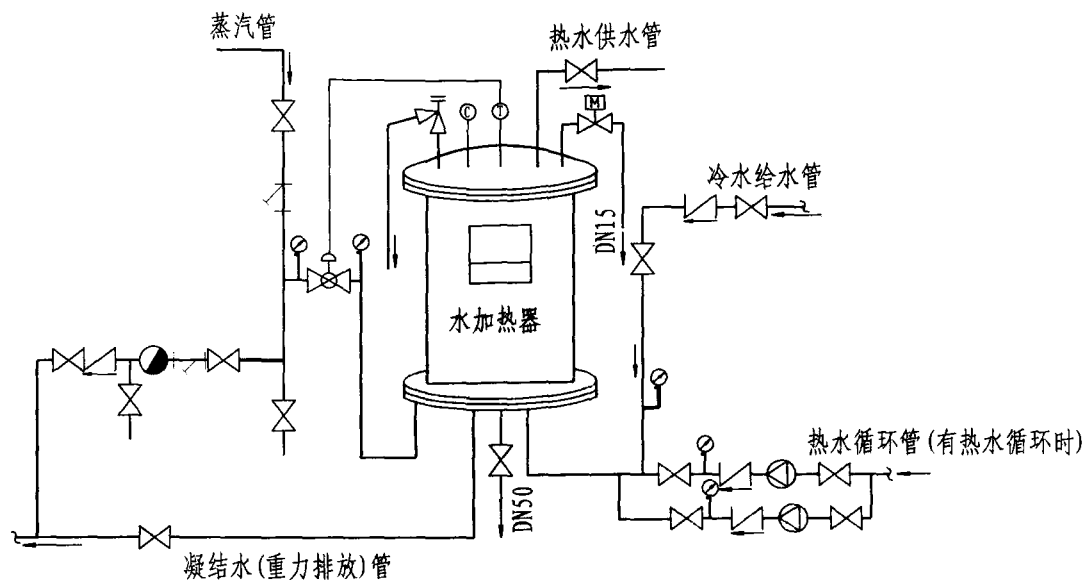


预埋件2大样

基础尺寸表

型号	SW1B、SW2B	WW3E	WW4E
A1	485	560	600
B1	533	500	500
A	C型基础	790	860
	A、B型基础	690	760
B	C型基础	830	860
	A、B型基础	730	760

设备基础图



被加热水管道

流量 (t/h)	≤10	10~15	15~20	20~35	35~65	65~100	100~125	125~150	150~250
非软化热水管径DN ₁	50	70	80	100	125	150	175	200	225
软化热水管径DN ₁	40	50	70	80	100	125	150	175	175

热媒管道

蒸汽管管径DN ₂	32	40	50	65	80	100	150
流速V(m/s)	15~20	20~25	25~35	25~35	25~35	30~40	30~40
蒸汽量G(t/h)	0.09~0.19	0.15~0.31	0.29~0.65	0.54~1.24	0.77~1.98	1.38~2.98	3.1~6.08

蒸汽管管径DN ₃	15	20	25	32	40	50	65	80
流速V(m/s)	0.07~0.2	0.15~0.37	0.3~0.6	0.6~1.0	0.97~1.36	1.5~3.4	3~6	5.34~9.2

SW1B、SW2B型汽-水半即热式水加热器系统原理图
(单台水加热器)

说明: 1. 表中非软化水流速 $V \leq 1.5$ m/s;

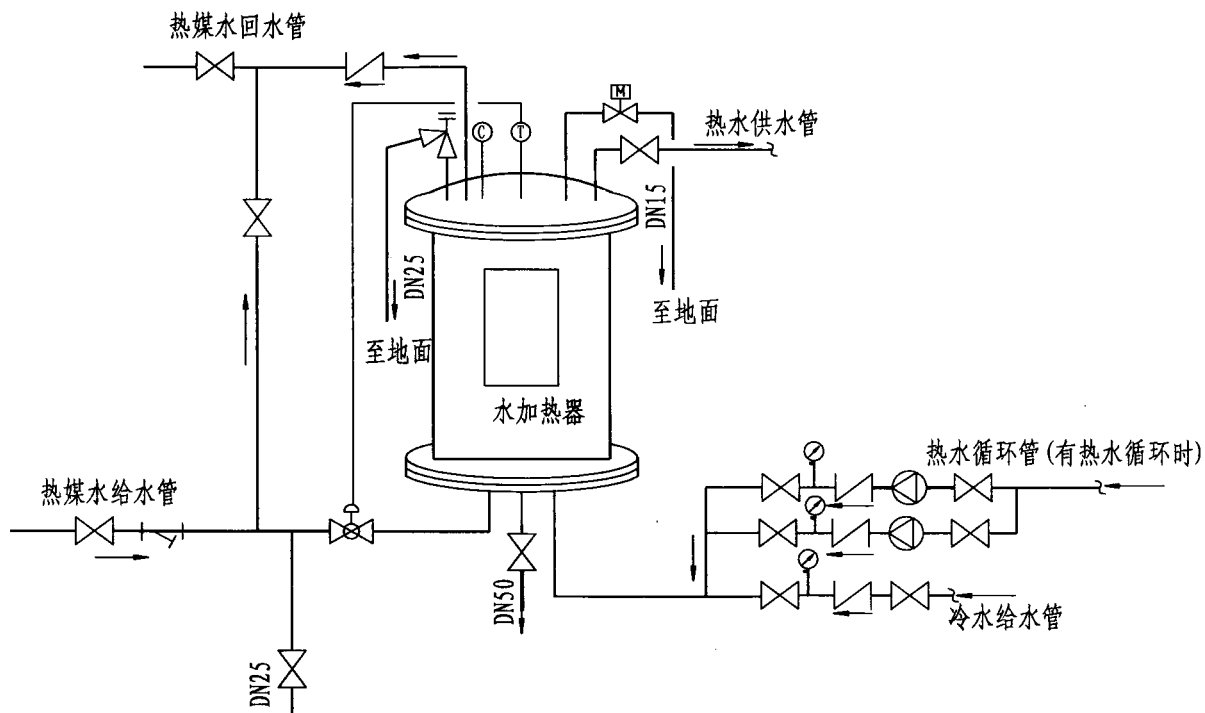
软化水流速 V : DN ≤ 150 $V \leq 2.0$ m/s, DN ≥ 150 $V \leq 3.0$ m/s.

2. 表中蒸汽量为其相对压力 $P=0.196 \sim 0.392$ MPa (表压)

(即 $2 \sim 4$ kgf/cm²)的相应值。

汽-水半即热式水加热器系统原理图

图集号	12YS3
页次	77



WW3E、WW4E型水-水半即热式水加热器系统原理图

(单台水加热器)

水加热器被加热水及热媒管径.

流量 (T/h)	<10	10~15	15~20	20~35	35~65	65~100	100~125	125~150	150~250
非软化热水管径 (DN ₁)	50	70	80	100	125	150	175	200	225
软化热水管径 (DN ₁)	40	50	70	80	100	125	150	175	175

说明: 1. 对水加热器出水水温的稳定要求较高时, 若采用的温控阀为两通阀, 可采取加分流管的措施, 如图中点划线所示。

2. 表中非软化水流速 $V < 1.5\text{m/s}$;

软化水流速: $DN < 150$, $V < 2.0\text{m/s}$; $DN > 150$, $V < 3.0\text{m/s}$ 。

水-水半即热式水加热器系统原理图

图集号	12YS3
页次	78

DFHRV系列导流浮动盘管型半容积式水加热器设计安装说明

一、DFHRV系列导流浮动盘管型半容积式水加热器可适用于一般工业及民用建筑的生活热水供应系统。

二、DFHRV水加热器具有以下特点：

1. 换热充分，节能。汽—水换热时，在蒸汽压力 $P_t=0.2\sim 0.4\text{MPa}$ （温度为 $t_{mc}=126\sim 152^\circ\text{C}$ ），被加热水 $t_z=65^\circ\text{C}$ ，凝结水出水温度 $t_{nz}<40^\circ\text{C}$ 的工况下，传热系数 $K=2440\text{W}/(\text{m}^2\cdot^\circ\text{C})$ ；水—水换热时，在热媒进水温度 $t_{mc}=82^\circ\text{C}$ ，出水温度 $t_{nz}=50^\circ\text{C}$ 的工况下，传热系数 $K=1395\text{W}/(\text{m}^2\cdot^\circ\text{C})$ 。
2. 自动除垢。利用铜盘管和水垢膨胀系数的差异，在盘管自由伸缩时可使水垢自动脱落。
3. 容积利用率高。浮动盘管靠近容器底部，加上可拆式导流装置的作用，基本上消除了罐体底部的冷水滞水区，容积利用率接近100%。
4. 被加热水水头损失约为 $0.005\sim 0.01\text{MPa}$ 。
5. 采用浮动效果好的双向螺旋水平浮动盘管。
6. 浮动盘管维护方便，盘管可在罐内进行检修或更换。
7. 被加热水侧设有导流装置。
8. 根据不同换热工况，浮动盘管采用不同的流程；热媒可以使用饱和蒸汽或热媒水。

三、设计参数：

1. 当热媒为饱和蒸汽时，适用于压力 $0.1\sim 0.6\text{MPa}$ 。不同饱和蒸汽压力时的温度与焓对照关系如下：

表 1

蒸汽压力 (MPa)	0.1	0.2	0.3	0.4	0.5	0.6
温度 ($^\circ\text{C}$)	120.20	133.50	143.60	151.90	158.80	164.96
焓 (kJ/kg)	2706.9	2725.5	2738.5	2748.5	2756.4	2762.9

汽—水换热时的主要性能参数如下：

饱和蒸汽压力 $P_t=0.2\sim 0.6\text{MPa}$ ；凝结水出水温度 $t_{nz}=45\sim 65^\circ\text{C}$ ；

传热系数 $K=2100\sim 2560\text{W}/(\text{m}^2\cdot^\circ\text{C})$ ；凝结水剩余压头 $\geq 0.05\text{MPa}$ ；

被加热水阻力 $< 0.01\text{MPa}$ 。

2. 当热媒为热媒水时，适用于压力 $0.2\sim 1.6\text{MPa}$ ，热媒水温为 $70\sim 120^\circ\text{C}$ 。

水—水换热时的主要性能参数如下：

热媒水初温 $t_{mc}=70\sim 120^\circ\text{C}$ ；热媒水终温 $t_{nz}=50\sim 81^\circ\text{C}$ ；

传热系数 $K=1150\sim 1450\text{W}/(\text{m}^2\cdot^\circ\text{C})$ ；热媒阻力 $\Delta h_1=0.05\sim 0.10\text{MPa}$ ；

被加热水阻力 $\Delta h_2 < 0.01\text{MPa}$ 。

3. 被加热水初温为 5°C 或 10°C 或 15°C ；终温为 50°C 或 55°C 或 60°C 。

四、设备选型计算依据：

1. 水加热器产热量：

$$Q_g = \varepsilon \cdot K \cdot F \cdot \Delta t / 1000 ; \quad \Delta t = \frac{t_{mc} + t_{nz}}{2} - \frac{t_c + t_z}{2}$$

2. 热媒为饱和蒸汽时的热媒耗量： $G = 1.1 \cdot \frac{3600 \cdot Q_g}{i_2 - i_1}$

3. 热媒为热媒水时的热媒耗量： $G = 1.1 \cdot \frac{860 \cdot Q_g}{t_{mc} - t_{nz}}$

4. 水加热器产热量： $Q = \frac{Q_g}{1.163 \cdot (t_z - t_c)}$

5. 水加热器运行重量：

$$G_w = g + 1000 \cdot V_e + g_r$$

五、水加热器选型步骤：

1. 计算贮水容积： $V_e = \frac{1000 \cdot S \cdot Q_h}{1.163 \cdot (t_z - t_c)}$

2. 计算总容积： $V = 1.05 \cdot V_e$

3. 按计算总容积 V 初选罐形。

4. 计算传热面积:
$$F = \frac{1.15 \cdot Q_h \cdot 1000}{\varepsilon \cdot K \cdot \Delta t}$$

5. 根据水加热器在热水系统中所处位置的工作压力及热媒的工作压力，确定罐的管程和壳程设计压力，选定水加热器的具体型号。

六、本章节所用符号意义:

- Q_g —— 水加热器产热量 (kW)
- ε —— 结垢等影响传热效果的系数，取 $\varepsilon=0.8$
- K —— 传热系数 [$W/(m^2 \cdot ^\circ C)$]
- F —— 传热面积 (m^2)
- Δt —— 热媒与被加热水的平均温差 ($^\circ C$)
- t_{mc}, t_{mz} —— 热媒的初温、终温 ($^\circ C$)
- t_c, t_z —— 被加热水的初温、终温 ($^\circ C$)
- G —— 热媒耗量 (kg/h)
- i_2 —— 饱和蒸汽焓 (kJ/kg)
- i_1 —— 凝结水焓 (kJ/kg)
- Q —— 水加热器产热量 (m^3/h)
- G_w —— 水加热器运行重量 (kg)
- g —— 水加热器的自重 (kg)
- V_e —— 水加热器贮水容积 (m^3)
- g_f —— 水加热器附件等重量 (kg)，一般取300。
- Q_h —— 设计小时耗热量 (kW)
- S —— 贮热时间 (h)
- V —— 水加热器总容积 (m^3)

七、为了延长水加热器的使用寿命，节约能源，保持高效换热，当冷水的总硬度 $> 300mg/L$ (以 $CaCO_3$ 计) 时，宜采取适宜的水质软化或水质稳定措施，并定期清除浮动盘管外壁的水垢。

八、水加热器的壳体材料应根据水质条件和使用要求选用。

1. 碳素钢等适用于水质硬度 $> 150mg/L$ (以 $CaCO_3$ 计)，腐蚀性较弱的供水条件及对热水供水水质无高标准要求的地方。
2. 不锈钢、外碳素钢内不锈钢复合板、内搪玻璃热喷涂、碳素钢衬铜、碳素钢镀锌等材质，适用于水质硬度 $< 150mg/L$ (以 $CaCO_3$ 计)，腐蚀性较强的供水条件及对热水供水水质要求较高的地方。但使用复合板或碳素钢内搪、衬、镀等工艺时，生产厂家必须有成熟可靠的加工工艺。

九、水加热器的热媒管道上应安装控制罐内水温的自动调节或自动开关的调节阀，调节阀的灵敏度宜控制在设定温度的 $\pm 5^\circ C$ 以内。温度调节阀前必须设置过滤器，过滤网一般为 $80 \sim 100$ 目/ cm^2 。

十、被加热水终温要求不高于 $75^\circ C$ ，实际使用时，为延缓结垢，减少维修工作量，被加热水终温宜控制在 $50 \sim 60^\circ C$ 之间。

十一、水加热器的顶部必须设置安全阀，安全阀的开启压力宜为热水系统工作压力的1.1倍，且不得大于水加热器本体的设计压力。安全阀的安装与使用应符合国家质量技术监督局《压力容器安全技术监察规程》的规定。

十二、为防止安全阀工作失效，宜在水加热器顶部设置通大气的膨胀管，或者设置膨胀水箱（或压力膨胀罐）与水加热器相连。

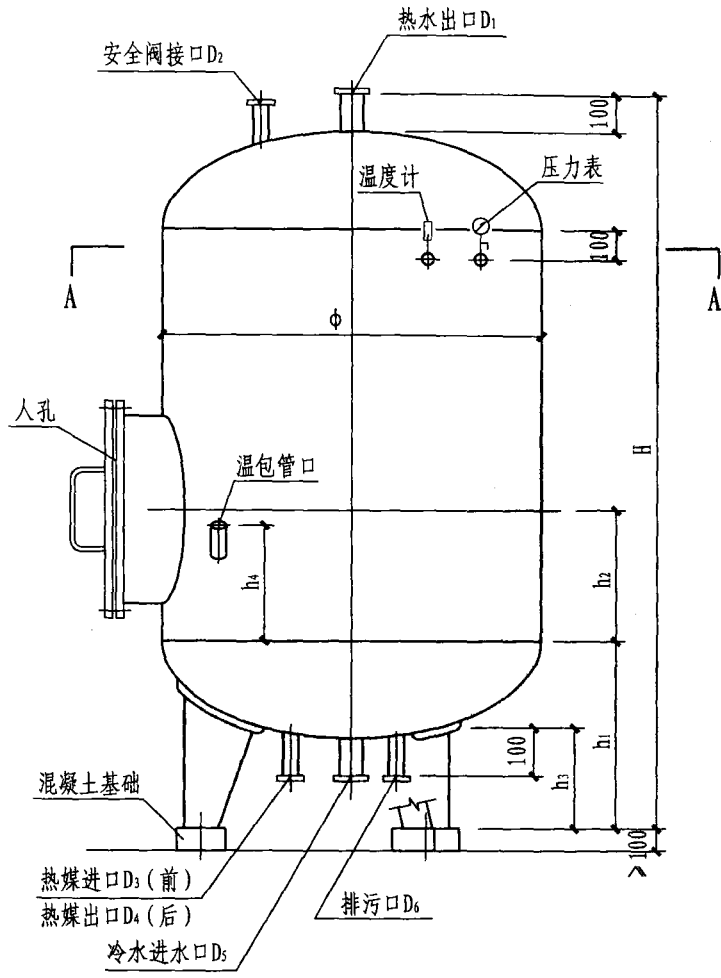
十三、水加热器使用中应定期检验，每年至少进行一次外观检查，每三年至少进行一次内外部检验，每六年至少进行一次全面检验。

十四、当热媒的压力超过本系列水加热器的允许工作压力（饱和蒸汽为 $0.6MPa$ ，热媒水为 $1.6MPa$ ）时，应将热媒压力减压至允许的工作压力。

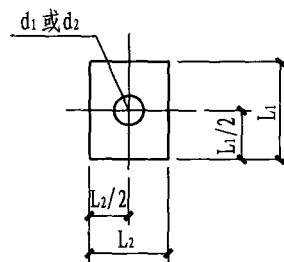
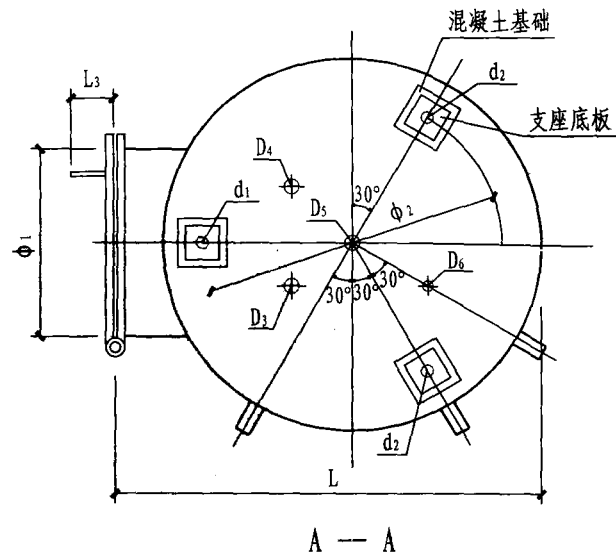
十五、水加热器的人孔应朝向检修通道，检修通道的净距不得小于水加热器罐体直径，且不小于 $1.2m$ 。

十六、本章节尺寸单位除注明者外均为 mm 。

十七、本章节技术资料由北京万泉压力容器厂和杭州特种锅炉厂提供。



水加热器外形



支座底板平面

外形尺寸及安装图

图集号	12YS3
页次	81

汽—水型水加热器选用表（一）

表一

参数 型号 DFHRV	总容 积 V (m ³)	贮水 容积 V _c (m ³)	壳程 压力 P _s (MPa)	总 高 H (mm)	自 重 G (kg)	罐体 直径 φ (mm)	传热 面积 F (m ²)	热煤为0.2~0.35MPa饱和蒸汽时的 G(kg/h)、Q _g (kw)、Q(m ³ /h) (t _z =60°C)								热煤为0.36~0.5MPa饱和蒸汽时的 G(kg/h)、Q _g (kw)、Q(m ³ /h) (t _z =60°C)								热煤为0.51~0.6MPa饱和蒸汽时的 G(kg/h)、Q _g (kw)、Q(m ³ /h) (t _z =60°C)							
								t _c =5°C		t _c =10°C		t _c =15°C		t _c =5°C		t _c =10°C		t _c =15°C		t _c =5°C		t _c =10°C		t _c =15°C							
								G		Q _g		Q		G		Q _g		Q		G		Q _g		Q							
								Q _g	Q	Q _g	Q	Q _g	Q	Q _g	Q	Q _g	Q	Q _g	Q	Q _g	Q	Q _g	Q	Q _g	Q						
-900- 0.8Q	0.8	0.74	0.6	1796	610	900	A 2.5	390	252	3.9	241	4.1	231	4.4	470	301	4.7	290	5.0	280	5.3	541	340	5.3	329	5.6	319	6.1			
			~480	~307	~4.8			~294	~5.0	~281	~5.4	~580	~367	~5.7	~354	~6.0	~341	~6.5	~658	~414	~6.4	~401	~6.9	~388	~7.4						
			468	302	4.7			289	4.9	277	5.3	—	—	—	—	—	—	—	—	—	—	—	—	—	—	—	—				
-900- 1.0Q	1.0	0.94	0.6	2479	760		900	A 2.5	390	252	3.9	241	4.1	231	4.4	470	301	4.7	290	5.0	280	5.3	541	340	5.3	329	5.6	319	6.1		
			~480	~307	~4.8				~294	~5.0	~281	~5.4	~580	~367	~5.7	~354	~6.0	~341	~6.5	~658	~414	~6.4	~401	~6.9	~388	~7.4					
			468	302	4.7				289	4.9	277	5.3	—	—	—	—	—	—	—	—	—	—	—	—	—	—	—	—			
-900- 1.2Q	1.2	1.14	0.6	3099	900			900	A 3.0	468	302	4.7	289	4.9	277	5.3	564	361	5.6	348	6.0	336	6.4	649	408	6.4	395	6.7	383	7.3	
			~576	~368	~5.8					~353	~6.0	~337	~6.5	~696	~440	~6.8	~425	~7.2	~409	~7.8	~790	~497	~7.7	~481	~8.3	~466	~8.9				
			546	353	5.5					337	5.7	323	6.2	—	—	—	—	—	—	—	—	—	—	—	—	—	—	—	—		
-1000- 1.0Q	1.0	0.93	0.6	1829	630	1000			A 2.5	390	252	3.9	241	4.1	231	4.4	470	301	4.7	290	5.0	280	5.3	541	340	5.3	329	5.6	319	6.1	
			~480	~307	~4.8					~294	~5.0	~281	~5.4	~580	~367	~5.7	~354	~6.0	~341	~6.5	~658	~414	~6.4	~401	~6.9	~388	~7.4				
			468	302	4.7					289	4.9	277	5.3	—	—	—	—	—	—	—	—	—	—	—	—	—	—	—	—		
-1000- 1.5Q	1.5	1.43	0.6	2479	730		1000		A 3.0	390	252	3.9	241	4.1	231	4.4	564	361	5.6	348	6.0	336	6.4	649	408	6.4	395	6.7	383	7.3	
			~480	~307	~4.8					~294	~5.0	~281	~5.4	~696	~440	~6.8	~425	~7.2	~409	~7.8	~790	~497	~7.7	~481	~8.3	~466	~8.9				
			624	403	6.3					385	6.5	369	7.1	752	481	7.5	464	8.0	448	8.5	865	544	8.5	527	8.9	511	9.7				
-1000- 2.0Q	2.0	1.93	0.6	3099	870			1000	A 3.5	546	353	5.5	337	5.7	323	6.2	658	421	6.6	406	7.0	392	7.4	757	476	7.4	461	7.8	447	8.5	
			~672	~430	~6.7					~412	~7.0	~393	~7.6	~812	~514	~8.0	~496	~8.4	~477	~9.1	~921	~580	~9.0	~561	~9.7	~543	~10.4				
			702	454	7.1					433	7.3	415	8.0	846	514	8.5	522	9.0	504	9.5	973	612	9.5	593	10.0	575	10.9				
-1000- 2.0Q	2.0	1.93	0.6	3112	1340	1000			B 4.5	~864	~553	~8.6	~530	~9.0	~505	~9.8	~1044	~661	~10.3	~638	~10.8	~613	~11.7	~1184	~746	~11.6	~721	~12.5	~698	~13.4	

说明：表中管程设计压力P_s为0.6MPa。

汽—水型水加热器选用表（一）

汽-水型水加热器选用表 (二)

表二

参数 型号 DFHRV	总容 积 V (m ³)	贮水 容积 V _c (m ³)	壳程 压力 P _s (MPa)	总 高 H (mm)	自 重 G (kg)	罐体 直径 Φ (mm)	传热 面积 F (m ²)	热煤为0.2~0.35MPa饱和蒸汽时的 G(kg/h)、Q _g (kw)、Q(m ³ /h) (t _z =60℃)						热煤为0.36~0.5MPa饱和蒸汽时的 G(kg/h)、Q _g (kw)、Q(m ³ /h) (t _z =60℃)						热煤为0.51~0.6MPa饱和蒸汽时的 G(kg/h)、Q _g (kw)、Q(m ³ /h) (t _z =60℃)										
								G	t _c =5℃		t _c =10℃		t _c =15℃		G	t _c =5℃		t _c =10℃		t _c =15℃		G	t _c =5℃		t _c =10℃		t _c =15℃			
									Q _g	Q	Q _g	Q	Q _g	Q		Q _g	Q	Q _g	Q	Q _g	Q		Q _g	Q	Q _g	Q	Q _g	Q	Q _g	Q
-1200- 1.5Q	1.5	1.43	0.6	1962	1020	A 3.0	468	302	4.7	289	4.9	277	5.3	564	361	5.6	348	6.0	336	6.4	649	408	6.4	395	6.7	383	7.3			
			1.0	1966	1180		~576	~368	~5.8	~353	~6.0	~337	~6.5	~696	~440	~6.8	~425	~7.2	~409	~7.8	~790	~497	~7.7	~481	~8.3	~466	~8.9			
			1.6	1971	1450		~768	~491	~7.7	~471	~8.0	~449	~8.7	~928	~587	~9.1	~567	~9.6	~545	~10.4	~1053	~663	~10.3	~641	~11.1	~621	~11.9			
-1200- 2.0Q	2.0	1.93	0.6	2402	1170	A 3.5	546	353	5.5	337	5.7	323	6.2	658	421	6.6	406	7.0	392	7.4	757	476	7.4	461	7.8	447	8.5			
			1.0	2406	1350		~672	~430	~6.7	~412	~7.0	~393	~7.6	~812	~514	~8.0	~496	~8.4	~477	~9.1	~921	~580	~9.0	~561	~9.7	~543	~10.4			
			1.6	2411	1650		~702	~454	~7.1	~433	~7.3	~415	~8.0	~846	~541	~8.5	~522	~9.0	~504	~9.5	~973	~612	~9.5	~593	~10.0	~575	~10.9			
-1200- 2.5Q	2.5	2.43	0.6	2852	1335	A 5.0	780	504	7.8	482	8.2	462	8.8	940	602	9.4	580	10.0	560	10.6	1082	680	10.6	658	11.2	638	12.2			
			1.0	2856	1560		~960	~614	~9.6	~588	~10.0	~562	~10.8	~1160	~734	~11.4	~708	~12.0	~682	~13.0	~1316	~828	~12.8	~802	~13.8	~776	~14.8			
			1.6	2861	1880		1014	655	10.1	627	10.7	601	11.4	1222	783	12.2	754	13.0	728	13.8	1407	884	13.8	855	14.6	829	15.9			
-1400- 3.0Q	3.0	2.93	0.6	2586	1520	A 6.0	936	605	9.4	578	9.8	554	10.6	1128	722	11.3	696	12.0	672	12.7	1298	816	12.7	790	13.4	766	14.6			
			1.0	2591	1920		~1152	~737	~11.5	~706	~12.0	~674	~13.0	~1392	~881	~13.7	~850	~14.4	~818	~15.6	~1579	~994	~15.4	~962	~16.6	~931	~17.8			
			1.6	2599	2270		~1440	~921	~14.4	~883	~15.0	~843	~16.3	~1740	~1101	~17.1	~1063	~18.0	~1023	~19.5	~1974	~1243	~19.3	~1203	~20.8	~1164	~22.3			
-1400- 3.5Q	3.5	3.43	0.6	2906	1640	A 7.0	1092	706	11.0	674	11.4	646	12.4	1316	842	13.2	812	14.0	784	14.8	1514	952	14.8	922	15.6	894	17.0			
			1.0	2911	2100		~1344	~860	~13.4	~824	~14.0	~786	~15.2	~1624	~1028	~16.0	~992	~16.8	~954	~18.2	~1842	~1160	~18.0	~1122	~19.4	~1086	~20.8			
			1.6	2919	2470		1326	857	13.4	819	13.9	785	15.1	1598	1023	16.0	986	17.0	952	18.0	1839	1156	18.0	1120	19.0	1086	20.7			
-1400- 4.0Q	4.0	3.93	0.6	3236	1820	A 8.0	1248	807	12.6	770	13.0	738	14.2	1504	962	15.1	928	16.0	896	16.9	1730	1088	16.9	1054	17.8	1022	19.4			
			1.0	3241	2220		~1536	~983	~15.3	~942	~16.0	~898	~17.4	~1856	~1175	~18.3	~1134	~19.2	~1090	~20.8	~2105	~1326	~20.6	~1282	~22.2	~1241	~23.8			
			1.6	3249	2480		1482	958	15.0	915	15.5	877	16.9	1786	1143	17.9	1102	19.0	1064	20.1	2055	1292	20.1	1252	21.2	1214	23.1			
						B 9.5	~1824	~1167	~18.2	~1119	~19.0	~1067	~20.7	~2204	~1395	~21.7	~1347	~22.8	~1295	~24.7	~2500	~1575	~24.5	~1523	~26.4	~1474	~28.3			

说明：表中管程设计压力P为0.6MPa。

汽-水型水加热器选用表 (二)

图集号	12YS3
页次	83

汽—水型水加热器选用表（三）

表三

参数 型号 DFHRV	总容 积 V (m ³)	贮水 容积 V _c (m ³)	壳程 压力 P _s (MPa)	总 高 H (mm)	自 重 G (kg)	罐体 直径 φ (mm)	传热 面积 F (m ²)	热媒为0.2~0.35MPa饱和蒸汽时的 G(kg/h)、Q _g (kw)、Q(m ³ /h) (t _z =60℃)						热媒为0.36~0.5MPa饱和蒸汽时的 G(kg/h)、Q _g (kw)、Q(m ³ /h) (t _z =60℃)						热媒为0.51~0.6MPa饱和蒸汽时的 G(kg/h)、Q _g (kw)、Q(m ³ /h) (t _z =60℃)										
								t _c =5℃		t _c =10℃		t _c =15℃		t _c =5℃		t _c =10℃		t _c =15℃		t _c =5℃		t _c =10℃		t _c =15℃						
								G	Q _g	Q	Q _g	Q	Q _g	Q	G	Q _g	Q	Q _g	Q	Q _g	Q	G	Q _g	Q	Q _g	Q	Q _g	Q		
-1600- 3.5Q	3.5	3.43	0.6	2417	1940	1600	A 7.0	1092	706	11.0	674	11.4	646	12.4	1316	842	13.2	812	14.0	784	14.8	1514	952	14.8	922	15.6	894	17.0		
			1.0	2426	2360			~1344	~860	~13.4	~824	~14.0	~786	~15.2	~1624	~1028	~16.0	~992	~16.8	~954	~18.2	~1842	~1160	~18.0	~1122	~19.4	~1086	~20.8		
			1.6	2434	2750			~1632	~1044	~16.3	~1001	~17.0	~955	~18.5	~1972	~1248	~19.4	~1205	~20.4	~1159	~22.1	~2237	~1409	~21.9	~1363	~23.6	~1319	~25.3		
-1600- 4.0Q	4.0	3.93	0.6	2717	2110		1600	A 8.0	1248	807	12.6	770	13.0	738	14.2	1504	962	15.1	928	16.0	896	16.9	1730	1088	16.9	1054	17.8	1022	19.4	
			1.0	2726	2550				~1536	~983	~15.3	~942	~16.0	~898	~17.4	~1856	~1175	~18.3	~1134	~19.2	~1090	~20.8	~2105	~1326	~20.6	~1282	~22.2	~1241	~23.8	
			1.6	2734	3040				~1482	~958	~15.0	~915	~15.5	~877	~16.9	~1786	~1143	~17.9	~1102	~19.0	~1064	~20.1	~2055	~1292	~20.1	~1252	~21.2	~1214	~23.1	
-1600- 4.5Q	4.5	4.42	0.6	3167	2190			1600	A 9.0	1404	908	14.1	867	14.7	831	15.9	1692	1083	17.0	1044	18.0	1008	19.0	1947	1224	19.0	1185	20.1	1149	21.9
			1.0	3176	2790					~1728	~1106	~17.2	~1059	~18.0	~1011	~19.5	~2088	~1322	~20.6	~1275	~21.6	~1227	~23.4	~2368	~1491	~23.1	~1443	~24.9	~1396	~26.7
			1.6	3184	3180					~1638	~1059	~16.6	~1011	~17.1	~969	~18.7	~1974	~1263	~19.8	~1218	~21.0	~1176	~22.2	~2271	~1428	~22.2	~1384	~23.4	~1342	~25.5
-1600- 5.0Q	5.0	4.92	0.6	3417	2280	1600			A10.0	1560	1009	15.7	963	16.3	923	17.7	1880	1203	18.9	1160	20.0	1120	21.1	2163	1360	21.1	1317	22.3	1277	24.3
			1.0	3426	3040					~1920	~1229	~19.1	~1177	~20.0	~1123	~21.7	~2320	~1469	~22.9	~1417	~24.0	~1363	~26.0	~2631	~1657	~25.7	~1603	~27.7	~1551	~29.7
			1.6	3434	3330					~1794	~1160	~18.2	~1107	~18.7	~1061	~20.5	~2162	~1383	~21.7	~1334	~23.0	~1288	~24.3	~2487	~1564	~24.3	~1516	~25.6	~1470	~27.9
-1600- 5.5Q	5.5	5.42	0.6	3517	2350		1600		A11.0	1716	1110	17.3	1059	17.9	1015	19.5	2068	1323	20.8	1276	22.0	1232	23.2	2379	1496	23.2	1449	24.5	1405	26.7
			1.0	3526	3130					~2112	~1352	~21.0	~1295	~22.0	~1235	~23.9	~2552	~1616	~25.2	~1559	~26.4	~1499	~28.6	~2894	~1823	~28.3	~1763	~30.5	~1706	~32.7
			1.6	3534	3520					~1950	~1261	~19.8	~1203	~20.3	~1153	~22.3	~2350	~1503	~23.6	~1450	~25.0	~1400	~26.4	~2703	~1700	~26.4	~1648	~27.8	~1598	~30.3

说明：表中管程设计压力P_c为0.6MPa。

汽—水型水加热器选用表（四）

表四

参数 型号 DFHRV	总容 积 V (m ³)	贮水 容积 V _c (m ³)	壳程 压力 P _s (MPa)	总 高 H (mm)	自 重 g (kg)	罐体 直径 φ (mm)	传热 面积 F (m ²)	热媒为0.2~0.35MPa饱和蒸汽时的 G(kg/h)、Q _g (kw)、Q(m ³ /h) (t _z =60℃)						热媒为0.36~0.5MPa饱和蒸汽时的 G(kg/h)、Q _g (kw)、Q(m ³ /h) (t _z =60℃)						热媒为0.51~0.6MPa饱和蒸汽时的 G(kg/h)、Q _g (kw)、Q(m ³ /h) (t _z =60℃)								
								t _c =5℃		t _c =10℃		t _c =15℃		t _c =5℃		t _c =10℃		t _c =15℃		t _c =5℃		t _c =10℃		t _c =15℃				
								G	Q _g	Q	Q _g	Q	Q _g	Q	G	Q _g	Q	Q _g	Q	Q _g	Q	G	Q _g	Q	Q _g	Q		
								Q _g	Q	Q _g	Q	Q _g	Q	Q _g	Q	Q _g	Q	Q _g	Q	Q _g	Q	Q _g	Q	Q _g	Q	Q _g	Q	
-1800- 5.0Q	5.0	4.91	0.6	2661	2580	1800	A10.0	1560	1009	15.7	963	16.3	923	17.7	1880	1203	18.9	1160	20.0	1120	21.1	2163	1360	21.1	1317	22.3	1277	24.3
			1.0	2680	3030			~1920	~1229	~19.1	~1177	~20.0	~1123	~21.7	~2320	~1469	~22.9	~1417	~24.0	~1363	~26.0	~2631	~1657	~25.7	~1603	~27.7	~1551	~29.7
			1.6	2692	3680			~1794	~1160	~18.2	~1107	~18.7	~1061	~20.5	~2162	~1383	~21.7	~1334	~23.0	~1288	~24.3	~2487	~1564	~24.3	~1516	~25.6	~1470	~27.9
-1800- 5.5Q	5.5	5.41	0.6	2861	2655		A11.0	1716	1110	17.3	1059	17.9	1015	19.5	2068	1323	20.8	1276	22.0	1232	23.2	2379	1496	23.2	1449	24.5	1405	26.7
			1.0	2880	3120			~2112	~1352	~21.0	~1295	~22.0	~1235	~23.9	~2552	~1616	~25.2	~1559	~26.4	~1499	~28.6	~2894	~1823	~28.3	~1763	~30.5	~1706	~32.7
			1.6	2892	3800			~1950	~1261	~19.8	~1203	~20.3	~1153	~22.3	~2350	~1503	~23.6	~1450	~25.0	~1400	~26.4	~2703	~1700	~26.4	~1648	~27.8	~1598	~30.3
-1800- 6.0Q	6.0	5.91	0.6	3061	2750		A12.0	1872	1210	18.7	1157	19.7	1109	21.1	2256	1445	22.6	1392	24.0	1344	25.4	2597	1632	25.4	1579	26.9	1531	29.3
			1.0	3080	3130			~2304	~1474	~23.0	~1411	~24.0	~1349	~25.9	~2784	~1762	~27.4	~1699	~28.8	~1637	~31.2	~3158	~1987	~30.7	~1925	~33.1	~1862	~35.5
			1.6	3092	3940			~2184	~1412	~21.8	~1350	~23.0	~1294	~24.6	~2632	~1686	~26.4	~1624	~28.0	~1568	~29.6	~3030	~1904	~29.6	~1842	~31.4	~1786	~34.2
-1800- 6.5Q	6.5	6.41	0.6	3261	2840		B14.0	2028	1311	20.2	1254	21.4	1202	22.8	2444	1566	24.5	1508	26.0	1456	27.5	2814	1768	27.5	1710	29.2	1658	31.8
			1.0	3280	3340			~2496	~1597	~24.9	~1528	~26.0	~1462	~28.0	~3016	~1909	~29.7	~1840	~31.2	~1774	~33.8	~3421	~2152	~33.2	~2086	~35.8	~2017	~38.4
			1.6	3292	4090			~2340	~1513	~23.4	~1446	~24.6	~1386	~26.4	~2820	~1806	~28.3	~1740	~30.0	~1680	~31.7	~3246	~2040	~31.7	~1974	~33.6	~1914	~36.6
-1800- 7.0Q	7.0	6.91	0.6	3461	2930	B15.0	2184	1412	21.8	1350	23.0	1294	24.6	2632	1686	26.4	1624	28.0	1568	29.6	3030	1904	29.6	1842	31.4	1786	34.2	
			1.0	3480	3450		~2688	~1720	~26.8	~1646	~28.0	~1574	~30.2	~3248	~2056	~32.0	~1982	~33.6	~1910	~36.4	~3684	~2318	~35.8	~2246	~38.6	~2172	~41.4	
			1.6	3492	4230		~2496	~1614	~25.0	~1542	~26.2	~1478	~28.2	~3008	~1926	~28.3	~1856	~32.0	~1792	~33.8	~3462	~2176	~33.8	~2106	~35.8	~2042	~39.0	
-1800- 7.0Q	7.0	6.91	0.6	3461	2930	B16.0	2184	1412	21.8	1350	23.0	1294	24.6	2632	1686	26.4	1624	28.0	1568	29.6	3030	1904	29.6	1842	31.4	1786	34.2	
			1.0	3480	3450		~2688	~1720	~26.8	~1646	~28.0	~1574	~30.2	~3248	~2056	~32.0	~1982	~33.6	~1910	~36.4	~3684	~2318	~35.8	~2246	~38.6	~2172	~41.4	
			1.6	3492	4230		~2496	~1614	~25.0	~1542	~26.2	~1478	~28.2	~3008	~1926	~28.3	~1856	~32.0	~1792	~33.8	~3462	~2176	~33.8	~2106	~35.8	~2042	~39.0	

说明：表中管程设计压力P_s为0.6MPa。

汽-水型水加热器选用表 (五)

表五

参数 型号 DFHRV	总容 积 V (m ³)	贮水 容积 V _e (m ³)	壳程 压力 P _s (MPa)	总 高 H (mm)	自 重 G (kg)	罐体 直径 φ (mm)	传热 面积 F (m ²)	热媒为0.2~0.35MPa饱和蒸汽时的 G(kg/h)、Q _g (kw)、Q(m ³ /h) (t _z =60°C)						热媒为0.36~0.5MPa饱和蒸汽时的 G(kg/h)、Q _g (kw)、Q(m ³ /h) (t _z =60°C)						热媒为0.51~0.6MPa饱和蒸汽时的 G(kg/h)、Q _g (kw)、Q(m ³ /h) (t _z =60°C)										
								G	t _c =5°C		t _c =10°C		t _c =15°C		G	t _c =5°C		t _c =10°C		t _c =15°C		G	t _c =5°C		t _c =10°C		t _c =15°C			
									Q _g	Q	Q _g	Q	Q _g	Q		Q _g	Q	Q _g	Q	Q _g	Q		Q _g	Q	Q _g	Q	Q _g	Q	Q _g	Q
-2000- 7.0Q	7.0	6.91	0.6	2994	2920	2000	A14.0	2184	1412	21.8	1350	23.0	1294	24.6	2632	1686	26.4	1624	28.0	1568	29.6	3030	1904	29.6	1842	31.4	1786	34.2		
			1.0	3002	3730		B16.0	2496	1614	25.0	1542	26.2	1478	28.2	3008	1926	30.2	1856	32.0	1792	33.8	3462	2176	33.8	2106	35.8	2042	39.0		
			1.6	3035	4480			3072	1966	30.6	1882	32.0	1798	34.6	3712	2350	36.6	2266	38.4	2182	41.6	4210	2650	41.0	2566	44.2	2482	47.4		
-2000- 7.5Q	7.5	7.41	0.6	3144	2990	2000	A15.0	2340	1513	23.4	1446	24.6	1386	26.4	2820	1806	28.3	1740	30.0	1680	31.7	3246	2040	31.7	1974	33.6	1914	36.6		
			1.0	3152	3830		B17.5	2730	1765	27.3	1687	28.7	1617	30.8	3290	2107	33.0	2030	35.0	1960	37.0	3787	2380	37.0	2303	39.2	2233	42.7		
			1.6	3185	4610			3360	2150	33.5	2058	35.0	1967	37.8	4060	2570	40.0	2478	42.0	2387	45.5	4605	2898	44.8	2807	48.3	2715	51.8		
-2000- 8.0Q	8.0	7.90	0.6	3294	3030	2000	A16.0	2496	1614	25.0	1542	26.2	1478	28.2	3008	1926	30.2	1856	32.0	1792	33.8	3462	2176	33.8	2106	35.8	2042	39.0		
			1.0	3302	3910		B18.5	2886	1866	28.9	1783	30.3	1709	32.6	3478	2227	34.9	2146	37.0	2072	39.1	4003	2516	39.1	2435	41.4	2361	45.1		
			1.6	3335	4720			3552	2273	35.4	2176	37.0	2079	40.0	4292	2717	42.3	2620	44.4	2523	48.1	4868	3064	47.4	2967	51.1	2870	54.8		
-2000- 8.5Q	8.5	8.40	0.6	3444	3110	2000	A17.0	2652	1715	26.5	1639	27.9	1571	29.9	3196	2047	32.1	1972	34.0	1904	35.9	3679	2312	35.9	2237	38.1	2169	41.5		
			1.0	3452	4020		B20.0	3120	2018	31.2	1928	32.8	1848	35.2	3760	2408	37.8	2320	40.0	2240	42.2	4328	2720	42.2	2632	44.8	2552	48.8		
			1.6	3485	4860			3840	2458	38.2	2352	40.0	2248	43.2	4640	2938	45.8	2832	48.0	2728	52.0	5262	3312	51.2	3208	55.2	3102	59.2		
-2000- 9.0Q	9.0	8.90	0.6	3594	3200	2000	A18.0	2808	1816	28.1	1735	29.5	1663	31.7	3384	2167	34.0	2088	36.0	2016	38.0	3895	2448	38.0	2369	40.3	2297	43.9		
			1.0	3602	4140		B21.0	3276	2119	32.8	2024	34.4	1940	37.0	3948	2528	39.7	2436	42.0	2352	44.3	4544	2856	44.3	2764	47.0	2680	51.2		
			1.6	3635	5020			4032	2581	40.1	2470	42.0	2360	45.4	4872	3085	48.1	2974	50.4	2864	54.6	5525	3478	53.8	3368	58.0	3257	62.2		
-2000- 9.5Q	9.5	9.40	0.6	3744	3260	2000	A19.0	2964	1917	29.7	1831	31.1	1755	33.5	3572	2287	35.9	2204	38.0	2128	40.1	4111	2584	40.1	2501	42.5	2425	46.3		
			1.0	3752	4240		B22.0	3432	2220	34.4	2121	36.0	2033	38.8	4136	2649	41.6	2552	44.0	2464	46.4	4761	2992	46.4	2895	49.2	2807	53.6		
			1.6	3785	5150			4224	2704	42.0	2587	44.0	2473	47.6	5104	3232	50.4	3115	52.8	3001	57.2	5788	3643	56.4	3529	60.8	3412	65.2		
-2000- 10.0Q	10.0	9.90	0.6	3894	3340	2000	A20.0	3120	2018	31.2	1928	32.8	1848	35.2	3760	2408	37.8	2320	40.0	2240	42.2	4328	2720	42.2	2632	44.8	2552	48.8		
			1.0	3902	4350		B23.0	3588	2321	36.0	2217	37.6	2125	40.6	4324	2769	43.5	2668	46.0	2576	48.5	4977	3128	48.5	3027	51.4	2935	56.0		
			1.6	3935	5290			4416	2827	43.9	2705	46.0	2585	49.8	5336	3379	52.7	3257	55.2	3137	59.8	6051	3809	59.0	3689	63.6	3567	68.2		

说明：表中管程设计压力P_s为0.6MPa。

汽-水型水加热器选用表 (五)

图集号	12YS3
页次	86

水—水型水加热器选用表（一）

表一

参数 型号 DFHRV	总容 积 V (m ³)	贮水 容积 V _c (m ³)	壳程 压力 P _s (MPa)	总 高 H (mm)	自 重 G (kg)	罐体 直径 Φ (mm)	传热 面积 F (m ²)	热媒为 70~80℃ 热水时的 G(kg/h)、Q _s (kw)、Q(m ³ /h) (t _c =50℃)								热媒为 81~95℃ 热水时的 G(kg/h)、Q _s (kw)、Q(m ³ /h) (t _c =55℃)						热媒为 96~120℃ 热水时的 G(kg/h)、Q _s (kw)、Q(m ³ /h) (t _c =60℃)						
								t _c =5℃		t _c =10℃		t _c =15℃		t _c =5℃		t _c =10℃		t _c =15℃		t _c =5℃		t _c =10℃		t _c =15℃				
								G	Q _s	Q	Q _s	Q	Q _s	Q	G	Q _s	Q	Q _s	Q	Q _s	Q	G	Q _s	Q	Q _s	Q	Q _s	Q
								Q _s	Q	Q _s	Q	Q _s	Q	Q _s	Q	Q _s	Q	Q _s	Q	Q _s	Q	Q _s	Q	Q _s	Q	Q _s	Q	Q _s
-900- 0.8S	0.8	0.74	0.6	1796	630	900	A 2.5	4096	87	1.6	81	1.7	75	1.8	3779	104	1.8	98	1.8	92	1.9	3900	135	2.1	130	2.2	120	2.3
			1.0	1800	750			~5135	~109	~2.1	~102	~2.2	~94	~2.3	~4760	~131	~2.2	~123	~2.3	~121	~2.6	~4910	~171	~2.6	~164	~2.8	~152	~2.9
			1.6	1824	770			~8216	~174	~3.4	~163	~3.5	~150	~3.7	~7616	~210	~3.5	~197	~3.7	~194	~4.2	~7856	~274	~4.2	~262	~4.5	~243	~4.6
-900- 1.0S	1.0	0.94	0.6	2479	780	900	A 3.0	4915	104	1.9	97	2.0	90	2.2	4535	125	2.2	118	2.2	110	2.3	4680	162	2.5	156	2.6	144	2.8
			1.0	2483	950			~6162	~131	~2.5	~122	~2.6	~113	~2.8	~5712	~157	~2.6	~148	~2.8	~145	~3.1	~5892	~205	~3.1	~197	~3.4	~182	~3.5
			1.6	2492	1180			~8192	~174	~3.2	~162	~3.4	~150	~3.6	~7558	~208	~3.6	~196	~3.6	~184	~3.8	~7800	~270	~4.2	~260	~4.4	~240	~4.6
-900- 1.2S	1.2	1.14	0.6	3099	920	900	A 4.0	6554	139	2.6	130	2.7	120	2.9	6046	166	2.9	157	2.9	147	3.0	6240	216	3.4	208	3.5	192	3.7
			1.0	3103	1120			~8216	~174	~3.4	~163	~3.5	~150	~3.7	~7616	~210	~3.5	~197	~3.7	~194	~4.2	~7856	~274	~4.2	~262	~4.5	~243	~4.6
			1.6	3112	1390			~9830	~209	~3.8	~194	~4.1	~180	~4.3	~9070	~250	~4.3	~235	~4.3	~221	~4.6	~9360	~324	~5.0	~312	~5.3	~288	~5.5
-1000- 1.0S	1.0	0.93	0.6	1829	680	1000	A 3.0	4915	104	1.9	97	2.0	90	2.2	4535	125	2.2	118	2.2	110	2.3	4680	162	2.5	156	2.6	144	2.8
			1.0	1833	820			~6162	~131	~2.5	~122	~2.6	~113	~2.8	~5712	~157	~2.6	~148	~2.8	~145	~3.1	~5892	~205	~3.1	~197	~3.4	~182	~3.5
			1.6	1852	1020			~8192	~174	~3.2	~162	~3.4	~150	~3.6	~7558	~208	~3.6	~196	~3.6	~184	~3.8	~7800	~270	~4.2	~260	~4.4	~240	~4.6
-1000- 1.5S	1.5	1.43	0.6	2479	780	1000	A 6.0	9830	209	3.8	194	4.1	180	4.3	9070	250	4.3	235	4.3	221	4.6	9360	324	5.0	312	5.3	288	5.5
			1.0	2483	950			~12324	~262	~5.0	~245	~5.3	~226	~5.5	~11424	~314	~5.3	~295	~5.5	~290	~6.2	~11784	~410	~6.2	~394	~6.7	~365	~7.0
			1.6	2492	1180			~13107	~278	~5.1	~259	~5.4	~240	~5.8	~12093	~333	~5.8	~314	~5.8	~294	~6.1	—	—	—	—	—	—	—
-1000- 2.0S	2.0	1.93	0.6	3099	920	1000	A 8.0	13107	278	5.1	259	5.4	240	5.8	12093	333	5.8	314	5.8	294	6.1	12480	432	6.7	416	7.0	384	7.4
			1.0	3103	1020			~16432	~349	~6.7	~326	~7.0	~301	~7.4	~15232	~419	~7.0	~394	~7.4	~387	~8.3	—	—	—	—	—	—	
			1.6	3112	1390			~18022	~383	~7.0	~356	~7.5	~330	~7.9	~16628	~458	~7.9	~431	~7.9	~405	~8.4	—	—	—	—	—	—	
						B11.0	22594	~480	~9.2	~449	~9.7	~414	~10.1	~20944	~576	~9.7	~541	~10.1	~532	~11.4	—	—	—	—	—	—		

说明：表中管程设计压力P为0.6MPa或1.6MPa。

水—水型水加热器选用表（一）

图集号

12YS3

页次

87

水—水型水加热器选用表 (二)

表二

参数 型号 DFHRV	总容 积 V (m ³)	贮水 容积 V ₀ (m ³)	壳程 压力 P _s (MPa)	总 高 H (mm)	自 重 G (kg)	罐体 直径 φ (mm)	传热 面积 F (m ²)	热媒为 70~80℃ 热水时的 G(kg/h)、Q _s (kw)、Q(m ³ /h) (t _c =50℃)						热媒为 81~95℃ 热水时的 G(kg/h)、Q _s (kw)、Q(m ³ /h) (t _c =55℃)						热媒为 96~120℃ 热水时的 G(kg/h)、Q _s (kw)、Q(m ³ /h) (t _c =60℃)										
								G	t _c =5℃		t _c =10℃		t _c =15℃		G	t _c =5℃		t _c =10℃		t _c =15℃		G	t _c =5℃		t _c =10℃		t _c =15℃			
									Q _s	Q	Q _s	Q	Q _s	Q		Q _s	Q	Q _s	Q	Q _s	Q		Q _s	Q	Q _s	Q	Q _s	Q	Q _s	Q
-1200- 1.5 SS	1.5	1.43	0.6	1962	1080	1200	A 6.3	10322	219	4.0	204	4.3	189	4.5	9523	262	4.5	247	4.5	232	4.8	9828	340	5.3	328	5.5	302	5.8		
-1200- 2.0 SS			1.0	1966	1240			-12940	-275	-5.3	-257	-5.5	-237	-5.8	-11995	-330	-5.5	-310	-5.8	-305	-6.6	-12373	-431	-6.6	-413	-7.1	-383	-7.3		
			1.6	1971	1510			12943	275	5.1	256	5.4	237	5.7	1942	329	5.7	310	5.7	291	6.0	—	—	—	—	—	—	—		
-1200- 2.5 SS	2.0	1.93	0.6	2402	1230		1400	A 7.9	12943	275	5.1	256	5.4	237	5.7	1942	329	5.7	310	5.7	291	6.0	12324	427	6.6	411	7.0	379	7.3	
			1.0	2406	1412				-16227	-344	-6.6	-322	-7.0	-297	-7.3	-15042	-414	-7.0	-389	-7.3	-382	-8.2	—	—	—	—	—	—	—	
			1.6	2411	1710				18186	386	7.1	360	7.5	333	8.0	16779	462	8.0	435	8.0	409	8.4	—	—	—	—	—	—	—	
-1400- 3.0 SS	2.5	2.43	0.6	2852	1395			1400	A 9.5	15565	331	6.1	308	6.5	285	6.8	14360	395	6.8	372	6.8	350	7.2	14820	513	8.0	494	8.4	456	8.7
			1.0	2856	1620					-19513	-414	-8.0	-388	-8.4	-357	-8.7	-18088	-498	-8.4	-467	-8.7	-460	-9.9	-18658	-650	-9.9	-623	-10.6	-578	-11.0
			1.6	2861	1940					21955	466	8.6	434	9.1	402	9.6	20255	557	9.6	525	9.6	493	10.2	—	—	—	—	—	—	
-1400- 3.5 SS	3.0	2.93	0.6	2586	1610	1400			A 10.5	17203	365	6.7	340	7.1	315	7.6	15872	437	7.6	412	7.6	386	8.0	16380	567	8.8	546	9.2	504	9.7
			1.0	2591	2010					-21567	-458	-8.8	-428	-9.2	-395	-9.7	-19992	-550	-9.2	-517	-9.7	-508	-10.9	-20622	-718	-10.9	-689	-11.8	-638	-12.2
			1.6	2599	2360					23593	501	9.2	467	9.8	432	10.4	21767	599	10.4	565	10.4	530	10.9	22464	778	12.1	749	12.7	691	13.2
-1400- 4.0 SS	3.5	3.43	0.6	2906	1730		1400		A 14.4	23593	501	9.2	467	9.8	432	10.4	21767	599	10.4	565	10.4	530	10.9	22464	778	12.1	749	12.7	691	13.2
			1.0	2911	2190					-29578	-628	-12.1	-588	-12.7	-541	-13.2	-27418	-755	-12.7	-709	-13.2	-697	-15.0	-28282	-985	-15.0	-945	-16.1	-876	-16.7
			1.6	2919	2560					29983	637	11.7	593	12.4	549	13.2	27662	761	13.2	717	13.2	673	13.9	—	—	—	—	—	—	
-1400- 4.0 SS	4.0	3.93	0.6	3236	1912			1400	A 18.3	29983	637	11.7	593	12.4	549	13.2	27662	761	13.2	717	13.2	673	13.9	28548	988	15.4	952	16.1	878	16.8
			1.0	3241	2310					-37588	-798	-15.4	-747	-16.1	-688	-16.8	-34843	-959	-16.1	-900	-16.8	-886	-19.0	—	—	—	—	—	—	
			1.6	3249	2570					34243	727	13.4	677	14.2	627	15.0	31592	869	15.0	819	15.0	769	15.9	—	—	—	—	—	—	
									B 20.9	42929	-911	-17.6	-853	-18.4	-786	-19.2	-39794	-1095	-18.4	-1028	-19.2	-1012	-21.7	—	—	—	—	—		

说明：表中管程设计压力P为0.6MPa或1.6MPa。

水—水型水加热器选用表 (二)

图集号	12YS3
页次	88

水--水型水加热器选用表 (三)

表三

参数 型号 DFHRV	总容 积 V (m ³)	贮水 容积 V _e (m ³)	壳程 压力 P _s (MPa)	总 高 H (mm)	自 重 g (kg)	罐体 直径 φ (mm)	传热 面积 F (m ²)	热媒为 70~80°C 热水时的 G(kg/h)、Q _g (kw)、Q(m ³ /h) (t _z =50°C)						热媒为 81~95°C 热水时的 G(kg/h)、Q _g (kw)、Q(m ³ /h) (t _z =55°C)						热媒为 96~120°C 热水时的 G(kg/h)、Q _g (kw)、Q(m ³ /h) (t _z =60°C)													
								G	t _c =5°C		t _c =10°C		t _c =15°C		G	t _c =5°C		t _c =10°C		t _c =15°C		G	t _c =5°C		t _c =10°C		t _c =15°C						
									Q _g	Q	Q _g	Q	Q _g	Q		Q _g	Q	Q _g	Q	Q _g	Q		Q _g	Q	Q _g	Q	Q _g	Q	Q _g	Q			
-1600- 3.5S	3.5	3.43	0.6	2417	2050	1600	A16.5	27034	574	10.6	535	11.2	495	11.9	24941	686	11.9	647	11.9	607	12.5	25740	891	13.9	858	14.5	792	15.2					
			1.0	2426	2470			-33891	-719	-13.9	-673	-14.5	-620	-15.2	-31416	-865	-14.5	-812	-15.2	-799	-17.2	-32406	-1129	-17.2	-1082	-18.5	-1003	-19.1					
			1.6	2434	2860			31949	679	12.5	632	13.3	585	14.0	29476	811	14.0	764	14.0	718	14.8	—	—	—	—	—	—	—	—				
-1600- 4.0S	4.0	3.93	0.6	2717	2220		1600	A18.1	29655	630	11.6	586	12.3	543	13.0	27360	753	13.0	710	13.0	666	13.8	28236	977	15.2	941	15.9	869	16.7				
			1.0	2726	2660				-37177	-789	-15.2	-739	-15.9	-681	-16.7	-34462	-948	-15.9	-891	-16.7	-876	-18.8	-35548	-1238	-18.8	-1187	-20.3	-1101	-21.0				
			1.6	2734	3150				34570	734	13.5	684	14.3	633	15.2	31895	878	15.2	827	15.2	777	16.0	—	—	—	—	—	—	—	—			
-1600- 4.5S	4.5	4.42	0.6	2967	2305			1600	A19.5	31949	679	12.5	632	13.3	585	14.0	29476	811	14.0	764	14.0	718	14.8	30402	1053	16.4	1014	17.2	936	17.9			
			1.0	2976	2905					-40053	-850	-16.4	-796	-17.2	-733	-17.9	-37128	-1022	-17.2	-959	-17.9	-944	-20.3	-38298	-1334	-20.3	-1279	-21.8	-1186	-22.6			
			1.6	2984	3295					37192	790	14.5	736	15.4	681	16.3	34313	944	16.3	890	16.3	835	17.3	—	—	—	—	—	—	—	—		
-1600- 5.0S	5.0	4.92	0.6	3217	2390	1600			A21.1	34570	734	13.5	684	14.3	633	15.2	31895	878	15.2	827	15.2	777	16.0	32916	1139	17.7	1097	18.6	1013	19.4			
			1.0	3226	3150					-43339	-920	-17.7	-861	-18.6	-793	-19.4	-40174	-1106	-18.6	-1038	-19.4	-1021	-21.9	-41440	-1443	-21.9	-1384	-23.6	-1283	-24.5			
			1.6	3234	3440					39649	842	15.5	784	16.5	726	17.4	36581	1007	17.4	949	10.4	891	18.4	—	—	—	—	—	—	—	—		
-1600- 5.5S	5.5	5.42	0.6	3517	2560		1600		A22.7	37192	790	14.5	736	15.4	681	16.3	34313	944	16.3	890	16.3	835	17.3	35412	1226	19.1	1189	20.0	1090	20.9			
			1.0	3526	3340					-46626	-990	-19.1	-926	-20.0	-854	-20.9	-43221	-1190	-20.0	-1117	-20.9	-1099	-23.6	-44583	-1553	-23.6	-1489	-25.4	-1380	-26.3			
			1.6	3534	3730					44565	947	17.4	881	18.5	816	19.6	41116	1132	19.6	1066	19.6	1001	20.7	—	—	—	—	—	—	—	—		
									B19.5	40053	-850	-16.4	-796	-17.2	-733	-17.9	-37128	-1022	-17.2	-959	-17.9	-944	-20.3	—	—	—	—	—	—	—			
										B21.1	43339	-920	-17.7	-861	-18.6	-793	-19.4	-40174	-1106	-18.6	-1038	-19.4	-1021	-21.9	—	—	—	—	—	—	—	—	—
											B22.7	46626	-990	-19.1	-926	-20.0	-854	-20.9	-43221	-1190	-20.0	-1117	-20.9	-1099	-23.6	—	—	—	—	—	—	—	—
						B24.2		49707	-1055			-20.3	-987	-21.3	-910	-22.3	-46077	-1268	-21.3	-1191	-13.2	-1171	-25.2	—	—	—	—	—	—	—			
								B27.2	55869	-1186		-22.8	-1110	-23.9	-1023	-25.0	-51789	-1425	-23.9	-1338	-25.0	-1317	-28.3	—	—	—	—	—	—	—	—	—	

说明：表中管程设计压力P_d为0.6MPa或1.6MPa。

水--水型水加热器选用表 (三)

图集号 12YS3

页次 89

水—水型水加热器选用表（四）

表四

参数 型号 DFHRV	总容 积 V (m ³)	贮水 容积 V _c (m ³)	壳程 压力 P _s (MPa)	总 高 H (mm)	自 重 G (kg)	罐体 直径 φ (mm)	传热 面积 F (m ²)	热媒为 70~80℃ 热水时的 G(kg/h)、Q _s (kw)、Q(m ³ /h) (t _z =50℃)						热媒为 81~95℃ 热水时的 G(kg/h)、Q _s (kw)、Q(m ³ /h) (t _z =55℃)						热媒为 96~120℃ 热水时的 G(kg/h)、Q _s (kw)、Q(m ³ /h) (t _z =60℃)										
								G	t _c =5℃		t _c =10℃		t _c =15℃		G	t _c =5℃		t _c =10℃		t _c =15℃		G	t _c =5℃		t _c =10℃		t _c =15℃			
									Q _s	Q	Q _s	Q	Q _s	Q		Q _s	Q	Q _s	Q	Q _s	Q		Q _s	Q	Q _s	Q	Q _s	Q	Q _s	Q
									~		~		~			~		~		~			~		~		~		~	
-1800- 5.0S	5.0	4.91	0.6	2661	2680	A21.9	35881	762	14.0	710	14.9	657	15.8	33104	911	15.8	859	15.8	806	16.6	34164	1183	18.4	1139	19.3	1051	20.1			
			1.0	2680	3130		44983	~955	~18.4	~894	~19.3	~823	~20.1	41698	~1148	~19.3	~1078	~20.1	~1060	~22.8	43012	~1498	~22.8	~1437	~24.5	~1332	~25.4			
			1.6	2692	3780		41452	880	16.2	820	17.2	759	18.2	38244	1053	18.2	992	18.2	931	19.2	—	—	—	—	—	—	—	—		
-1800- 5.5S	5.5	5.41	0.6	2861	2775	A25.3	41452	880	16.2	820	17.2	759	18.2	38244	1053	18.2	992	18.2	931	19.2	39468	1366	21.3	1316	22.3	1214	23.3			
			1.0	2880	3240		51966	~1103	~21.3	~1032	~22.3	~951	~23.3	48171	~1326	~22.3	~1245	~23.3	~1225	~26.3	49689	~1731	~26.3	~1660	~28.3	~1538	~29.3			
			1.6	2892	3925		47022	999	18.4	930	19.5	861	20.7	43383	1194	20.7	1125	20.7	1056	21.8	—	—	—	—	—	—	—			
-1800- 6.0S	6.0	5.91	0.6	3051	2870	A27.0	44237	940	17.3	875	18.4	810	19.4	40813	1123	19.4	1058	19.4	994	20.5	42120	1458	22.7	1404	23.8	1296	24.8			
			1.0	3080	3350		55458	~1177	~22.7	~1102	~23.8	~1015	~24.8	51408	~1415	~23.8	~1328	~24.8	~1307	~28.1	53028	~1847	~28.1	~1771	~30.2	~1642	~31.3			
			1.6	3092	4070		49807	1058	19.5	985	20.7	912	21.9	45953	1265	21.9	1192	21.9	1119	23.1	—	—	—	—	—	—	—			
-1800- 6.5S	6.5	6.41	0.6	3251	2960	A28.7	47022	999	18.4	930	19.5	861	20.7	43383	1194	20.7	1125	20.7	1056	21.8	44772	1550	24.1	1492	25.3	1378	26.4			
			1.0	3280	3460		58950	~1251	~24.1	~1171	~25.3	~1079	~26.4	54645	~1504	~25.3	~1412	~26.4	~1389	~29.8	56367	~1963	~29.8	~1883	~32.1	~1745	~33.3			
			1.6	3292	4215		55378	1176	21.6	1095	23.0	1014	24.3	51092	1406	24.3	1325	24.3	1244	25.7	—	—	—	—	—	—	—			
-1800- 7.0S	7.0	6.91	0.6	3451	3050	A30.4	49807	1058	19.5	985	20.7	912	21.9	45953	1265	21.9	1192	21.9	1119	23.1	47424	1642	25.5	1581	26.8	1459	28.0			
			1.0	3480	3570		62442	~1325	~25.5	~1240	~26.8	~1143	~28.0	57882	~1593	~26.8	~1496	~28.0	~1471	~31.6	59706	~2079	~31.6	~1994	~34.0	~1848	~35.3			
			1.6	3492	4360		58163	1235	22.7	1150	24.1	1065	25.6	53662	1477	25.6	1392	25.6	1306	27.0	—	—	—	—	—	—	—			
-1800- 7.0S	7.0	6.91	0.6	3451	3050	B30.4	49807	1058	19.5	985	20.7	912	21.9	45953	1265	21.9	1192	21.9	1119	23.1	47424	1642	25.5	1581	26.8	1459	28.0			
			1.0	3480	3570		62442	~1325	~25.5	~1240	~26.8	~1143	~28.0	57882	~1593	~26.8	~1496	~28.0	~1471	~31.6	59706	~2079	~31.6	~1994	~34.0	~1848	~35.3			
			1.6	3492	4360		72917	~1548	~29.8	~1448	~31.2	~1335	~32.7	67592	~1860	~31.2	~1747	~32.7	~1718	~36.9	—	—	—	—	—	—	—			

说明：表中管程设计压力P为0.6MPa或1.6MPa。

水—水型水加热器选用表（四）

水—水型水加热器选用表（五）

表五

参数 型号 DFHRV	总容 积 V (m ³)	贮水 容积 V _e (m ³)	壳程 压力 P _s (MPa)	总 高 H (mm)	自 重 g (kg)	罐体 直 径 φ (mm)	传热 面 积 F (m ²)	热媒为 70~80℃ 热水时的 G (kg/h)、Q _s (kw)、Q (m ³ /h) (t _z =50℃)						热媒为 81~95℃ 热水时的 G (kg/h)、Q _s (kw)、Q (m ³ /h) (t _z =55℃)						热媒为 96~120℃ 热水时的 G (kg/h)、Q _s (kw)、Q (m ³ /h) (t _z =60℃)										
								G	t _c =5℃		t _c =10℃		t _c =15℃		G	t _c =5℃		t _c =10℃		t _c =15℃		G	t _c =5℃		t _c =10℃		t _c =15℃			
									Q _s	Q	Q _s	Q	Q _s	Q		Q _s	Q	Q _s	Q	Q _s	Q		Q _s	Q	Q _s	Q	Q _s	Q	Q _s	Q
-2000- 7.0S	7.0	6.91	0.6	2994	3040	2000	A30.4	49807	1058	19.5	985	20.7	912	21.9	45953	1265	21.9	1192	21.9	1119	23.1	47424	1642	25.5	1581	26.8	1459	28.0		
			1.0	3002	3860			62442	1325	25.5	1240	26.8	1143	28.0	57882	1593	26.8	1496	28.0	1471	31.6	59706	2079	31.6	1994	34.0	1848	35.3		
			1.6	3035	4610			58163	1235	22.7	150	24.1	1065	25.6	53662	1477	25.6	1392	25.6	1306	27.0	—	—	—	—	—	—	—	—	—
-2000- 7.5S	7.5	7.41	0.6	3144	3115		2000	A32.1	52593	1117	20.5	1040	21.8	963	23.1	48522	1335	23.1	1258	23.1	1181	24.4	50076	1733	27.0	1669	28.2	1541	29.5	
			1.0	3152	3965				65933	1400	27.0	1310	28.2	1207	29.5	61118	1682	28.2	1579	29.5	1554	33.4	63044	2196	33.4	2106	36.0	1952	37.2	
			1.6	3185	4745				60949	1295	23.8	1205	25.3	1116	26.8	56232	1548	26.8	1458	26.8	1369	28.3	—	—	—	—	—	—	—	—
-2000- 8.0S	8.0	7.90	0.6	3294	3190			2000	A35.5	58163	1235	22.7	150	24.1	1065	25.6	53662	1477	25.6	1392	25.6	1306	27.0	55380	1917	29.8	1846	31.2	1704	32.7
			1.0	3302	4070					72917	1548	29.8	1448	31.2	1335	32.7	67592	1860	31.2	1747	32.7	1718	36.9	69722	2428	36.9	2329	39.8	2158	41.2
			1.6	3335	4880					69141	1469	27.0	1367	28.7	1266	30.4	63790	1756	30.4	1654	30.4	1553	32.1	—	—	—	—	—	—	—
-2000- 8.5S	8.5	8.40	0.6	3444	3280	2000			A38.9	63734	1354	24.9	1260	26.5	1167	28.0	58801	1618	28.0	1525	28.0	1432	29.6	60684	2101	32.7	2023	34.2	1867	35.8
			1.0	3452	4195					79901	1696	32.7	1587	34.2	1463	35.8	74066	2038	34.2	1914	35.8	1883	40.5	76400	2661	40.5	2552	43.6	2365	45.1
			1.6	3485	5040					71926	1528	28.1	1422	29.9	1317	31.6	66359	1826	31.6	1721	31.6	1616	33.4	—	—	—	—	—	—	—
-2000- 9.0S	9.0	8.90	0.6	3594	3370		2000		A40.6	66519	1413	26.0	1315	27.6	1218	29.2	61371	1689	29.2	1592	29.2	1494	30.9	63336	2192	34.1	2111	35.7	1949	37.4
			1.0	3602	4320					83392	1770	34.1	1657	35.7	1527	37.4	77302	2127	37.4	1998	37.4	1965	42.2	79738	2777	42.2	2663	45.5	2469	47.1
			1.6	3635	5200					74875	1590	29.2	1481	31.1	1371	32.9	69080	1901	32.9	1791	32.9	1682	34.7	—	—	—	—	—	—	—
-2000- 9.5S	9.5	9.40	0.6	3744	3445			2000	A42.3	69304	1472	27.1	1371	28.8	1269	30.5	63941	1760	30.5	1658	30.5	1557	32.1	65988	2284	35.5	2200	37.2	2030	38.9
			1.0	3752	4425					86884	1844	35.5	1726	37.2	1591	38.9	80539	2217	37.2	2081	38.9	2047	44.0	83077	2893	44	2775	47.4	2572	49.1
			1.6	3785	5335					77496	1646	30.3	1533	32.2	1419	34.1	71499	1968	34.1	1854	34.1	1741	35.9	—	—	—	—	—	—	—
-2000- 10.0S	10.0	9.90	0.6	3894	3520	2000			A43.9	71926	1528	28.1	1422	29.9	1317	31.6	66359	1826	31.6	1721	31.6	1616	33.4	68484	2371	36.9	2283	38.6	2107	40.4
			1.0	3902	4530					90171	1914	36.9	1791	38.6	1651	40.4	83586	2300	38.6	2160	40.4	2125	45.7	86220	3003	45.7	2880	49.2	2669	50.9
			1.6	3935	5470					80445	1709	31.4	1591	33.4	1473	35.4	74220	2043	35.4	1925	35.4	1807	37.3	—	—	—	—	—	—	—

说明：表中管程设计压力P为0.6MPa或1.6MPa。

水—水型水加热器选用表（五）

图集号	12YS3
页次	91

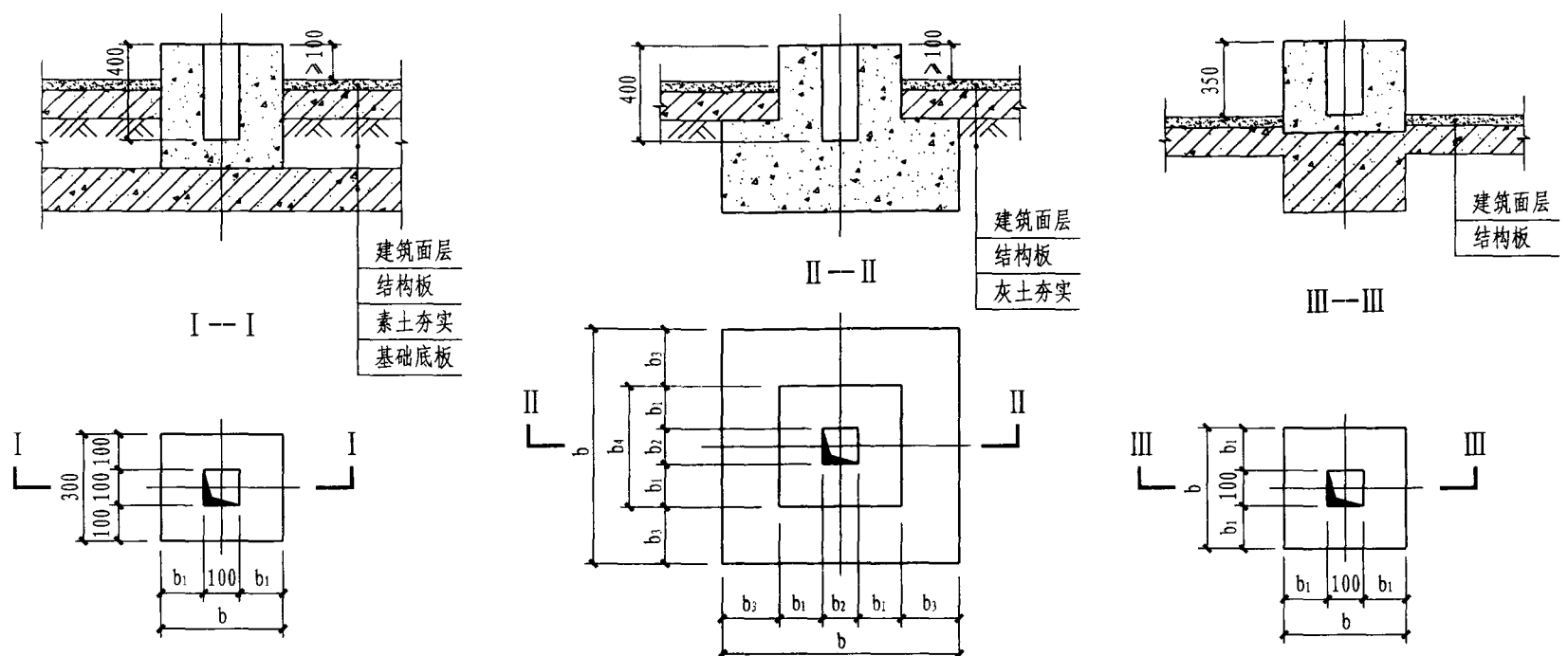
外形尺寸表

工况 型号 参数	汽—水型水加热器							水—水型水加热器						
	DFHRV- 900-0.8Q	DFHRV- 1000-1.0Q	DFHRV- 1200-1.5Q	DFHRV- 1400-3.0Q	DFHRV- 1600-3.5Q	DFHRV- 1800-5.0Q	DFHRV- 2000-7.0Q	DFHRV- 900-0.8S	DFHRV- 1000-1.0S	DFHRV- 1200-1.5S	DFHRV- 1400-3.0S	DFHRV- 1600-3.5S	DFHRV- 1800-5.0S	DFHRV- 2000-7.0S
	~1.2Q	~2.0Q	~2.5Q	~4.0Q	~5.5Q	~7.0Q	~10.0Q	~1.2S	~2.0S	~2.5S	~4.0S	~5.5S	~7.0S	~10.0S
φ	900	1000	1200	1400	1600	1800	2000	900	1000	1200	1400	1600	1800	2000
φ ₁	500	500	500	500	500	600	600	500	500	600	600	700	700	800
φ ₂	630	700	840	1050	1200	1350	1500	630	700	840	1050	1200	1350	1500
h ₁	510	535	637	691	756	808	860	510	535	637	691	756	808	860
h ₂	320	320	420	470	520	520	520	320	320	420	470	520	520	520
h ₃	250	250	300	300	300	300	300	250	250	300	300	300	300	300
h ₄	300	300	300	250	250	250	200	300	300	300	250	250	250	200
L	1015	1115	1315	1515	1715	1920	2120	1015	1115	1315	1515	1715	1920	2120
L ₁	130	130	170	170	210	210	230	130	130	170	170	210	210	230
L ₂	90	90	120	130	160	160	180	90	90	120	130	160	160	180
L ₃	120	125	125	125	130	130	140	120	125	125	125	130	130	140
D ₁	50	50	65	65	100	100	125	50	50	65	65	100	100	125
D ₂	32	32	40	40	65	65	80	32	32	40	40	65	65	80
D ₃	50	65	65	65	80	100	100	50	50	65	80	100	125	125
D ₄	32	40	40	40	50	65	65	50	50	65	80	100	125	125
D ₅	50	50	65	65	100	100	125	50	50	65	65	100	100	125
D ₆	32	32	32	40	40	40	40	32	32	32	40	40	40	40
d ₁	24	24	24	24	30	30	30	24	24	24	24	30	30	30
d ₂	30	30	30	30	40	40	40	30	30	30	30	40	40	40

说明：罐体总高H见水加热器选用表。

外形尺寸表

图集号	12YS3
页次	92



建筑面层
结构板
素土夯实
基础底板

建筑面层
结构板
灰土夯实

建筑面层
结构板

A. 安装在有基础底板地面上的基础图

B. 安装在无基础底板地面上的基础图

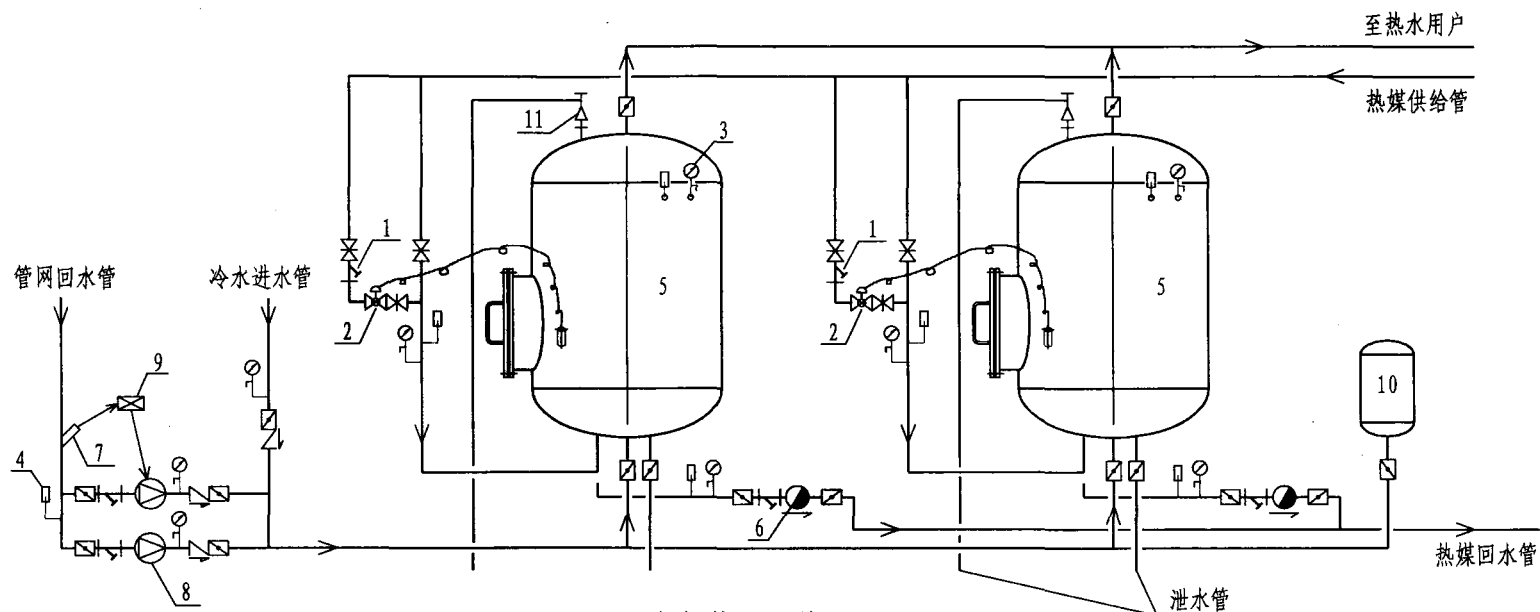
C. 安装在楼板上的基础图

基础尺寸表

表 2

参数 罐体直径	A基础形式		B基础形式					C基础形式	
	b_1	b	b_1	b_2	b_3	b_4	b	b_1	b
900	100	300	100	100	150	300	600	100	300
1000	125	350	125	100	200	350	750	125	350
1200	125	350	125	100	200	350	750	125	350
1400	125	350	125	100	200	350	750	125	350
1600	125	350	125	100	200	350	750	125	350
1800	150	400	150	100	250	400	900	150	400
2000	150	400	150	100	250	400	900	150	400

说明: 1. 本基础参考图仅表示基础尺寸, 其具体做法须经结构专业设计计算。
2. 待设备到货后, 核准基础螺栓位置, 再用碎石混凝土将地脚螺栓稳固在基础上的预留坑内。



水加热器配管图

设备表 表 3

序号	名称	备注	序号	名称	备注
1	过滤器		7	温度传感器	EVE20/120
2	自力式温控阀	见本页说明2	8	热水循环泵	设计定
3	压力表	0~1.6, 0~2.5(MPa)	9	控制箱	电气专业设计
4	温度计	0~100°C	10	膨胀罐	设计定
5	水加热器	DFHRV型	11	安全阀	微启式
6	疏水器	见本页说明1, 3			

说明:

1. 汽-水换热时，热媒回水管上装设疏水器；水-水换热时，热媒回水管上不得装设疏水器。
2. 自力式温控阀为设备必备附件，可以由设备配套提供，也可由使用方自配。其要求见本章说明第9条。
3. 配管及配管上的阀门、疏水器、过滤器、压力表、温度计、安全阀等由设计选定，使用单位自备。

配管图及设备表	图集号	12YS3
	页次	94

DZH系列单元组合式水加热器设计安装说明

一、单元组合式水加热器可适用于一般工业及民用建筑的生活热水供应系统，其具有以下性能特点。

1. 换热充分、节能。采用铜质浮动盘管作为换热元件及独特的强化传热技术；热媒温降大，冷凝水温度低。
2. 适用范围广。适用蒸汽、高温水、低温水三种不同的热媒。
3. 自动除垢。利用铜盘管和水垢膨胀系数的差异，在盘管自由伸缩时可使水垢自动脱落。
4. 结构紧凑，既可单独使用，也可以立体组合使用。
5. 属于半即热式水加热器。

二、生活热水供应系统设计工况表。

水—水换热设计工况表 表 1

热 媒	热媒温度T(°C)		冷水温度t(°C)		算术平均温差 Δt _m (°C)
	进口T ₁	出口T ₂	进口t ₁	出口t ₂	
低温水	95	70	10	60	47.5
高 温 水	110	75	10	60	57.5
	120	80	10	60	65.0
	130	85	10	60	72.5

汽—水换热设计工况表 表 2

热 媒	表压P (MPa)	热媒温度T(°C)		冷水温度t(°C)		对数平均温差 Δt _m (°C)
		进口T ₁	出口T ₂	进口t ₁	出口t ₂	
饱 和 蒸 汽	0.2	133	80	10	60	95.8
	0.3	143	80	10	60	106.0
	0.4	151	80	10	60	114.2
	0.5	158	80	10	60	121.3
	0.6	164	80	10	60	127.4

三、设备选型计算依据。

1. 换热面积计算公式：

$$F = \frac{W}{0.9 \times K \times \Delta t_m} = \frac{1.15W_h}{0.9 \times K \times \Delta t_m}$$

$$\text{对数平均温差 } \Delta t_m = \frac{(T_1 - t_2) - (T_2 - t_1)}{\ln[(T_1 - t_2)/(T_2 - t_1)]}$$

$$\text{算术平均温差 } \Delta t_m = \frac{T_1 + T_2}{2} - \frac{t_1 + t_2}{2}$$

式中 F — 换热面积 (m²)；

W — 水加热器小时供热量 (kW)；

W_h — 设计小时耗热量 (kW)；

1.15, 0.9 — 损失系数；

K — 传热系数 [W/(m²·°C)]；

Δt_m — 对数或算术平均温差 (°C)；

T₁, T₂ — 热媒进、出口温度 (°C)；

t₁, t₂ — 冷水进、出口温度 (°C)。

2. 热媒耗量计算公式：

(1) 热媒为蒸汽：
$$G = \frac{3600 \cdot W}{i_c - C_p \cdot T}$$

式中 G — 热媒耗量 (kg/h)；

W — 加热器的换热量 (kJ/kg)；

i_c — 蒸汽的热焓 (kJ/kg)；

C_p — 凝结水的比热，近似按4.187kJ/(kg·°C)计算；

T — 凝结水的温度 (°C)。

DZH系列设计安装说明 (一)

图集号	12YS3
页次	95

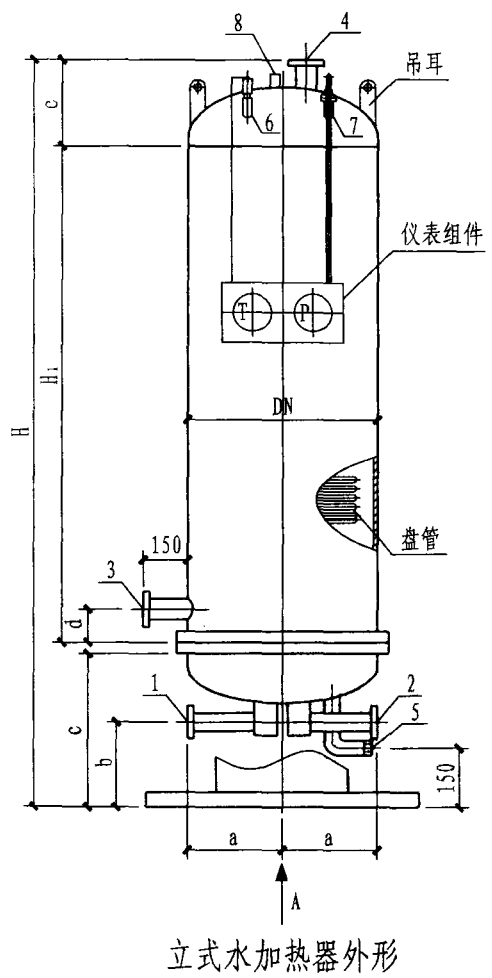
(2) 热媒为热水:

$$G = \frac{3600 \cdot W}{C (T_1 - T_2)}$$

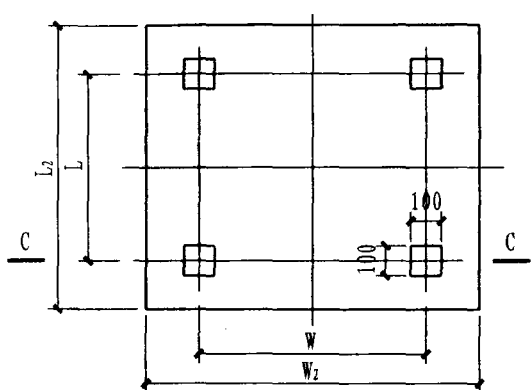
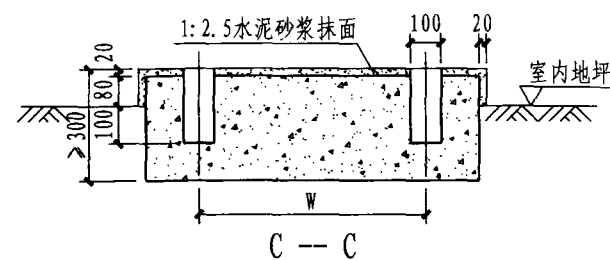
式中 C — 热媒水的比热, 近似按 $4.187 \text{kJ}/(\text{kg} \cdot ^\circ\text{C})$ 计算;

T_1, T_2 — 热媒水进、出口温度 ($^\circ\text{C}$)。

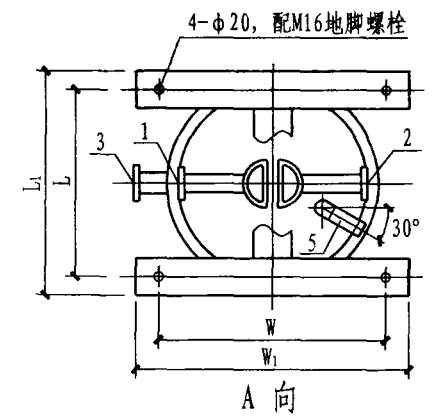
- 四、选定水加热器后应根据产水量确定被加热水进、出口管径。
- 五、为了延长水加热器的使用寿命, 节约能源, 保持高效换热, 当冷水的总硬度 $> 300 \text{mg/L}$ (以 CaCO_3 计) 时, 宜采取适宜的水质软化或水质稳定措施, 并定期清除浮动盘管外壁的水垢。
- 六、水加热器的热媒管道上应安装控制罐内水温的自动调节或自动开关的调节阀, 调节阀的灵敏度宜控制在设定温度的 $\pm 5^\circ\text{C}$ 以内。温度调节阀前必须设置过滤器, 过滤网一般为 $80 \sim 100$ 目/ cm^2 。
- 七、水加热器为汽—水换热时, 冷凝水必须能够重力排放, 否则将严重影响换热效果, 甚至不能正常运行。
- 八、水加热器的上端必须设置安全阀, 安全阀的开启压力宜为热水系统工作压力的 1.1 倍, 且不得大于水加热器本体的设计压力。安全阀的安装与使用应符合国家质量技术监督局《压力容器安全技术监察规程》的规定。
- 九、为防止安全阀工作失效, 宜在水加热器顶部设置通大气的膨胀管, 或者设置膨胀水箱 (或压力膨胀罐) 与水加热器相连。
- 十、水加热器使用中应定期检验, 每年至少进行一次外表面检查, 每三年至少进行一次内外部检验, 每六年至少进行一次全面检验。
- 十一、水加热器的周边应结合换热器的形式留出适当的检修空间, 检修通道的净距不得小于 1.2m 。
- 十二、本章节尺寸单位除注明者外均为 mm 。
- 十三、本章节技术资料由河北保定太行集团有限公司提供。



立式水加热器外形



基础平面



A 向

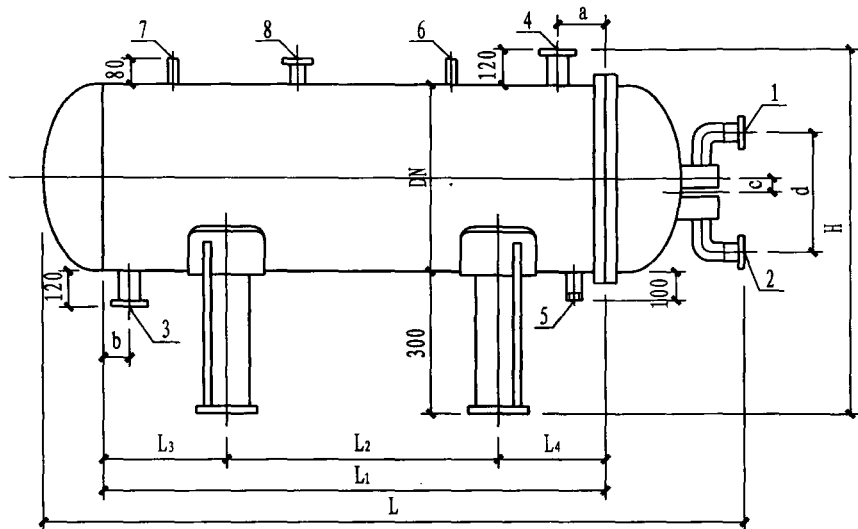
管口表 表 3

序号	管口名称	公称直径	序号	管口名称	公称直径
1	热煤进口	DN65, 80	5	排污口	φ 60×4
2	热煤出口	DN65, 80	6	温度表接口	φ 32×4
3	冷水进口	计算	7	压力表接口	φ 25×4
4	热水出口	计算	8	安全阀接口	φ 38×4

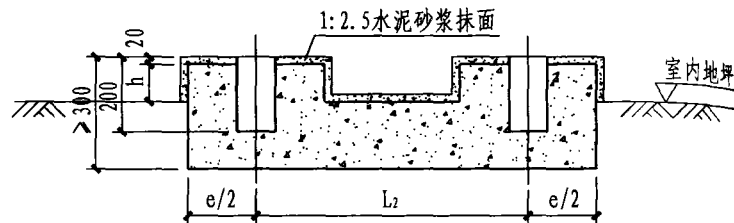
罐体和基础尺寸表 表 4

项目	DZHAL型	DZHBL型	项目	DZHAL型	DZHBL型	
筒体直径DN	400	550	c	390	450	
a	210	260	e	230	270	
b	200	220	L	490	660	
冷水进口管径	DN80	140	140	L ₁	610	780
	DN100	150	150	L ₂	810	980
	DN125	165	-	W	490	550
	DN150	-	175	W ₁	630	700
	DN200	-	205	W ₂	830	900

说明：基础图仅表示尺寸、预留孔，其具体做法须经结构专业设计计算。



卧式水加热器外形

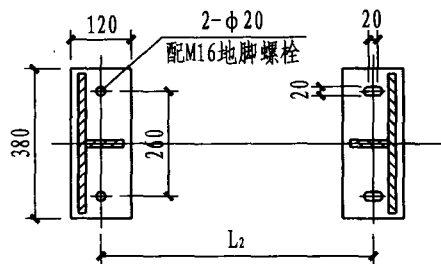


A — A

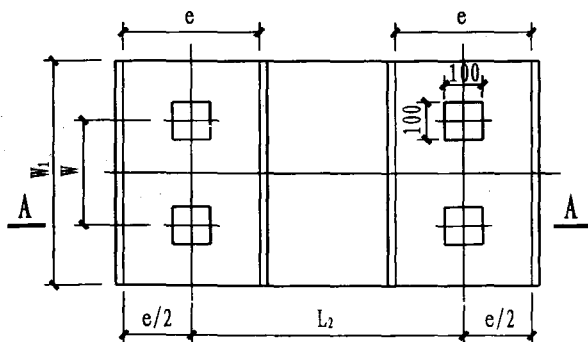
管口表

表 5

序号	管口名称	公称直径	序号	管口名称	公称直径
1	热煤进口	DN65, 80	5	排污口	$\phi 60 \times 4$
2	热煤出口	DN65, 80	6	温度表接口	$\phi 32 \times 4$
3	冷水进口	计算	7	压力表接口	$\phi 25 \times 4$
4	热水出口	计算	8	安全阀接口	DN40



DZHAW型底座



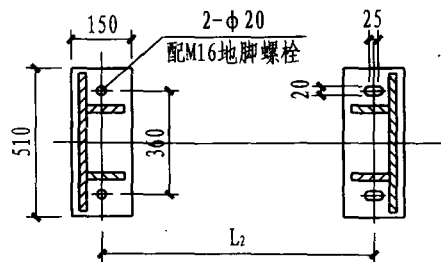
基础平面

- 说明: 1. 基础图仅表示尺寸、预留孔, 其具体做法须经结构专业设计计算。
2. 基础高出地面的高度 h 应根据冷水进口管径的大小由设计人决定。

罐体和基础尺寸表

表 6

项 目	DZHAW型	DZHBW型	项 目	DZHAW型	DZHBW型
a 热水出口	DN80-125	150	DN	400	550
	DN150	-	c	0	40
	DN200	-	e	320	350
b 冷水进口	DN80-125	120	H	830	980
	DN150	-	W	260	360
	DN200	-	W_1	580	710
d 热煤管	DN65	278			
	DN80	308			



DZHBW型底座

卧式水加热器外形与基础平面

图集号

12YS3

页次

98

DZHAL (W) Q型单元组合式汽--水水加热器性能参数表
(生活热水10°-60℃)

序号	型号	换热面积 (m ²)	产热量 Q(kg/h)					换热量 W(kW)					饱和蒸汽耗量 G(kg/h)				
			P=0.2 (MPa)	P=0.3 (MPa)	P=0.4 (MPa)	P=0.5 (MPa)	P=0.6 (MPa)	P=0.2 (MPa)	P=0.3 (MPa)	P=0.4 (MPa)	P=0.5 (MPa)	P=0.6 (MPa)	P=0.2 (MPa)	P=0.3 (MPa)	P=0.4 (MPa)	P=0.5 (MPa)	P=0.6 (MPa)
1	DZHALQ3	3.0	9785	10827	11665	12390	13013	569	630	678	721	757	1089	1222	1332	1415	1502
2	DZHALQ4	4.0	13047	14436	15553	16520	17351	759	840	904	961	1009	1451	1629	1776	1886	2003
3	DZHALQ5	5.0	16309	18046	19442	20650	21689	948	1049	1131	1201	1261	1814	2036	2220	2358	2503
4	DZHALQ6	6.0	19571	21655	23330	24780	26026	1138	1259	1357	1441	1514	2177	2443	2664	2830	3004
5	DZHAL (W) Q7	7.0	22833	25264	27218	28910	30364	1328	1469	1583	1681	1766	2540	2850	3108	3301	3504
6	DZHAL (W) Q8	8.0	26095	28873	31106	33040	34702	1517	1679	1809	1921	2018	2903	3258	3552	3773	4005
7	DZHAL (W) Q9	9.0	29356	32482	34995	37170	39040	1707	1889	2035	2162	2270	3266	3665	3996	4244	4506
8	DZHAL (W) Q10	10.0	32618	36091	38883	41301	43377	1897	2099	2261	2402	2523	3629	4072	4440	4716	5006
9	DZHAL (W) Q11	11.0	35880	39700	42771	45431	47715	2087	2309	2487	2642	2775	3992	4479	4884	5188	5507
10	DZHAL (W) Q12	12.0	39142	43309	46660	49561	52053	2276	2519	2713	2882	3027	4354	4887	5328	5659	6008
11	DZHAL (W) Q13	13.0	50113	55449	59739	63453	66644	2914	3225	3474	3690	3876	5575	6256	6821	7245	7692
12	DZHAL (W) Q14	14.0	53968	59714	64334	68334	71770	3138	3473	3741	3974	4174	6004	6737	7346	7803	8283
13	DZHAL (W) Q15	15.0	57823	63980	68929	73215	76896	3363	3721	4008	4258	4472	6433	7219	7871	8360	8875
14	DZHAL (W) Q16	16.0	61678	68245	73524	78096	82023	3587	3969	4276	4541	4770	6862	7700	8396	8918	9467
15	DZHAWQ17	17.0	65533	72510	78120	82977	87149	3811	4217	4543	4825	5086	7290	8181	8920	9475	10058
16	DZHAWQ18	18.0	69388	76776	82715	87857	92276	4035	4465	4810	5109	5366	7719	8662	9445	10032	10650
17	DZHAWQ19	19.0	73243	81041	87310	92738	97402	4259	4713	5077	5393	5664	8148	9144	9970	10590	11242
18	DZHAWQ20	20.0	77098	85306	91905	97619	102529	4483	4961	5345	5677	5962	8577	9625	10494	11147	11833

DZHBL(W)Q型单元组合式汽—水水加热器性能参数表
(生活热水10°-60°C)

序号	型号	换热面积 (m ²)	产热量 Q (kg/h)					换热量 W (kW)					饱和蒸汽耗量 G (kg/h)				
			P=0.2 (MPa)	P=0.3 (MPa)	P=0.4 (MPa)	P=0.5 (MPa)	P=0.6 (MPa)	P=0.2 (MPa)	P=0.3 (MPa)	P=0.4 (MPa)	P=0.5 (MPa)	P=0.6 (MPa)	P=0.2 (MPa)	P=0.3 (MPa)	P=0.4 (MPa)	P=0.5 (MPa)	P=0.6 (MPa)
1	DZHBLQ5	5.0	15568	17225	18558	19712	20703	905	1002	1079	1146	1204	1732	1943	2119	2275	2413
2	DZHBLQ6	6.0	18681	20670	22269	23654	24843	1086	1202	1295	1376	1445	2078	2332	2543	2730	2895
3	DZHBL(W)Q7	7.0	21795	24115	25981	27596	28984	1267	1402	1511	1605	1686	2425	2721	2967	3185	3378
4	DZHBL(W)Q8	8.0	24908	27561	29693	31539	33125	1448	1603	1727	1834	1926	2771	3110	3391	3640	3860
5	DZHBL(W)Q9	9.0	28022	31006	33404	35481	37265	1630	1803	1943	2063	2167	3117	3498	3814	4095	4343
6	DZHBL(W)Q10	10.0	31136	34451	37116	39423	41406	1811	2003	2158	2293	2408	3464	3887	4238	4550	4826
7	DZHBL(W)Q11	11.0	34249	37896	40827	43366	45546	1992	2204	2374	2522	2649	3810	4276	4662	5005	5308
8	DZHBL(W)Q12	12.0	37363	41341	44539	47308	49687	2173	2404	2590	2751	2889	4157	4664	5086	5406	5791
9	DZHBL(W)Q13	13.0	48186	53316	57441	61012	64080	2802	3101	3340	3548	3726	5361	6016	6559	7042	7468
10	DZHBL(W)Q14	14.0	51893	57418	61859	65705	69010	3018	3339	3597	3821	4013	5773	6478	7064	7583	8043
11	DZHBL(W)Q15	15.0	55599	61519	66278	70399	73939	3233	3578	3854	4094	4300	6185	6941	7568	8125	8617
12	DZHBL(W)Q16	16.0	59306	65620	70697	75092	78868	3449	3816	4111	4367	4586	6598	7404	8073	8667	9191
13	DZHBWQ17	17.0	63012	69722	75115	79785	83797	3664	4055	4368	4640	4873	7010	7867	8577	9208	9766
14	DZHBWQ18	18.0	66719	73823	79534	84478	88727	3880	4293	4625	4913	5160	7422	8329	9082	9750	10340
15	DZHBWQ19	19.0	70426	77924	83952	89172	93656	4095	4532	4882	5186	5446	7835	8792	9586	10292	10915
16	DZHBWQ20	20.0	74132	82025	88371	93865	98585	4311	4770	5139	5459	5733	8247	9255	10091	10833	11489

DZHAL (W) S型单元组合式水--水水加热器性能参数表
(生活热水10°-60°C)

序号	型号	换热面积 (m ²)	产热量 Q(kg/h)				换热量 W(kW)				热媒水耗量 G(kg/h)			
			95/70°C	110/75°C	120/80°C	130/85°C	95/70°C	110/75°C	120/80°C	130/85°C	95/70°C	110/75°C	120/80°C	130/85°C
1	DZHALS3	3.0	4411	5339	6036	6732	257	311	351	392	10145	8772	8676	8602
2	DZHALS4	4.0	5881	7119	8048	8976	342	414	468	522	13526	11696	11569	11470
3	DZHALS5	5.0	7351	8899	10060	11220	428	518	585	653	16908	14620	14461	14337
4	DZHALS6	6.0	8822	10679	12072	13465	513	621	702	783	20290	17544	17353	17205
5	DZHAL (W) S7	7.0	10292	12459	14084	15709	599	725	819	914	23671	20468	20245	20072
6	DZHAL (W) S8	8.0	11762	14238	16096	17953	684	828	936	1044	27053	23392	23137	22940
7	DZHAL (W) S9	9.0	13232	16018	18107	20197	770	932	1053	1175	30434	26316	26029	25807
8	DZHAL (W) S10	10.0	14703	17798	20119	22441	855	1035	1170	1305	33816	29239	28922	28674
9	DZHAL (W) S11	11.0	16173	19578	22131	24685	941	1139	1287	1436	37198	32163	31814	31542
10	DZHAL (W) S12	12.0	17643	21358	24143	26929	1026	1242	1404	1566	40579	35087	34706	34409
11	DZHAL (W) S13	13.0	21025	25451	28771	32090	1223	1480	1673	1866	48357	41812	41358	41004
12	DZHAL (W) S14	14.0	22642	27409	30984	34559	1317	1594	1802	2010	52077	45029	44539	44159
13	DZHAL (W) S15	15.0	24259	29367	33197	37027	1411	1708	1931	2153	55797	48245	47721	47313
14	DZHAL (W) S16	16.0	25877	31324	35410	39496	1505	1822	2059	2297	59516	51461	50902	50467
15	DZHAWS17	17.0	27494	33282	37623	41964	1599	1935	2188	2440	63236	54678	54084	53621
16	DZHAWS18	18.0	29111	35240	39836	44433	1693	2049	2317	2584	66956	57894	57265	56775
17	DZHAWS19	19.0	30729	37198	42050	46901	1787	2163	2445	2727	70676	61111	60446	59930
18	DZHAWS20	20.0	32346	39155	44263	49370	1881	2277	2574	2871	74395	64327	63628	63084

DZHBL(W)S型单元组合式水—水水加热器性能参数表
(生活热水10°-60℃)

序号	型号	换热面积 (m ²)	产热量 Q(kg/h)				换热量 W(kW)				热媒水耗量 G(kg/h)			
			95/70℃	110/75℃	120/80℃	130/85℃	95/70℃	110/75℃	120/80℃	130/85℃	95/70℃	110/75℃	120/80℃	130/85℃
1	DZHBS5	5.0	6984	8454	9557	10659	406	492	556	620	16063	13889	13738	13620
2	DZHBS6	6.0	8381	10145	11468	12791	487	590	667	744	19275	16667	16485	16344
3	DZHBL(W)S7	7.0	9777	11836	13379	14923	569	688	778	868	22488	19444	19233	19069
4	DZHBL(W)S8	8.0	11174	13526	15291	17055	650	787	889	992	25700	22222	21980	21793
5	DZHBL(W)S9	9.0	12571	15217	17202	19187	731	885	1000	1116	28913	25000	24728	24517
6	DZHBL(W)S10	10.0	13968	16908	19113	21319	812	983	1112	1240	32125	27778	27476	27241
7	DZHBL(W)S11	11.0	15364	18599	21025	23451	893	1082	1223	1364	35338	30555	30223	29965
8	DZHBL(W)S12	12.0	16761	20290	22936	25583	975	1180	1334	1488	38550	33333	32971	32689
9	DZHBL(W)S13	13.0	19113	23137	26155	29173	1112	1346	1521	1697	43961	38011	37598	37277
10	DZHBL(W)S14	14.0	20584	24917	28167	31417	1197	1449	1638	1827	47343	40935	40490	40144
11	DZHBL(W)S15	15.0	22054	26697	30179	33661	1283	1553	1755	1958	50724	43859	43382	43012
12	DZHBL(W)S16	16.0	23524	28477	32191	35905	1368	1656	1872	2088	54106	46783	46275	45879
13	DZHBWS17	17.0	24995	30257	34203	38150	1454	1760	1989	2219	57487	49707	49167	48747
14	DZHBWS18	18.0	26465	32036	36215	40394	1539	1863	2106	2349	60869	52631	52059	51614
15	DZHBWS19	19.0	27935	33816	38227	42638	1625	1967	2223	2480	64251	55555	54951	54481
16	DZHBWS20	20.0	29405	35596	40239	44882	1710	2070	2340	2610	67632	58479	57843	57349

DZHAL型单元组合式汽—水、水—水水加热器尺寸参数表

项目		型号DZH-	ALS(Q) 3	ALS(Q) 4	ALS(Q) 5	ALS(Q) 6	ALS(Q) 7	ALS(Q) 8	ALS(Q) 9	ALS(Q) 10	ALS(Q) 11	ALS(Q) 12	ALS(Q) 13	ALS(Q) 14	ALS(Q) 15	ALS(Q) 16
换热面积 (m ²)			3	4	5	6	7	8	9	10	11	12	13	14	15	16
容积 (m ³)			0.081	0.097	0.113	0.129	0.145	0.161	0.177	0.193	0.209	0.225	0.241	0.257	0.273	0.289
外形尺寸	H	1.0MPa	1111	1241	1371	1501	1631	1761	1891	2021	2151	2281	2411	2541	2671	2801
		1.6MPa	1123	1253	1383	1513	1643	1773	1903	2033	2163	2293	2423	2553	2683	2813
	H _i	1.0MPa	453	583	713	843	973	1103	1233	1363	1493	1623	1753	1883	2013	2143
		1.6MPa	459	589	719	849	979	1109	1239	1369	1499	1629	1759	1889	2019	2149
设备净重 (kg)	1.0MPa	226	248	270	292	314	336	358	380	402	424	446	468	490	512	
	1.6MPa	244	266	288	310	332	354	376	398	420	442	464	486	508	530	

DZHBL型单元组合式汽—水、水—水水加热器尺寸参数表

项目		型号DZH-	BLS(Q) 5	BLS(Q) 6	BLS(Q) 7	BLS(Q) 8	BLS(Q) 9	BLS(Q) 10	BLS(Q) 11	BLS(Q) 12	BLS(Q) 13	BLS(Q) 14	BLS(Q) 15	BLS(Q) 16
换热面积 (m ²)			5	6	7	8	9	10	11	12	13	14	15	16
容积 (m ³)			0.225	0.256	0.287	0.318	0.349	0.380	0.423	0.454	0.485	0.516	0.547	0.578
外形尺寸	H	1.0MPa	1466	1596	1726	1856	1986	2116	2296	2426	2556	2686	2816	2946
		1.6MPa	1474	1604	1734	1864	1994	2124	2304	2434	2564	2694	2824	2954
	H _i	1.0MPa	710	840	970	1100	1230	1360	1540	1670	1800	1930	2060	2190
		1.6MPa	714	844	974	1104	1234	1364	1544	1674	1804	1934	2064	2194
设备净重 (kg)	1.0MPa	349	372	397	422	447	472	497	522	547	572	597	622	
	1.6MPa	379	407	436	464	493	522	550	579	608	637	666	695	

说明：项目栏中的1.0MPa、1.6MPa为水加热器的壳程设计压力。

立式水加热器外形尺寸表

图集号	12YS3
页次	103

DZHAW型单元组合式汽—水、水—水水加热器尺寸参数表

项目		型号DZH-	AWS(Q) 7	AWS(Q) 8	AWS(Q) 9	AWS(Q) 10	AWS(Q) 11	AWS(Q) 12	AWS(Q) 13	AWS(Q) 14	AWS(Q) 15	AWS(Q) 16	AWS(Q) 17	AWS(Q) 18	AWS(Q) 19	AWS(Q) 20
换热面积 (m ²)			7	8	9	10	11	12	13	14	15	16	17	18	19	20
容积 (m ³)			0.163	0.163	0.179	0.195	0.211	0.227	0.243	0.259	0.275	0.291	0.307	0.323	0.339	0.355
外形尺寸	L	1.0MPa	1610	1610	1740	1870	2020	2150	2280	2410	2540	2670	2800	2930	3060	3190
		1.6MPa	1622	1622	1752	1882	2032	2162	2292	2422	2552	2682	2812	2942	3072	3202
	L ₁	1.0MPa	1103	1103	1233	1363	1493	1623	1753	1883	2013	2143	2273	2403	2533	2663
		1.6MPa	1109	1109	1239	1369	1499	1629	1759	1889	2019	2149	2279	2409	2539	2669
	L ₂		550	550	670	790	890	990	1090	1190	1290	1390	1490	1590	1690	1790
	L ₃		300	300	310	325	340	355	370	385	400	415	430	445	460	475
设备净重 (kg)	1.0MPa		316	331	353	375	397	419	441	463	485	507	529	551	573	595
	1.6MPa		334	349	371	393	415	438	460	482	505	527	549	571	593	615

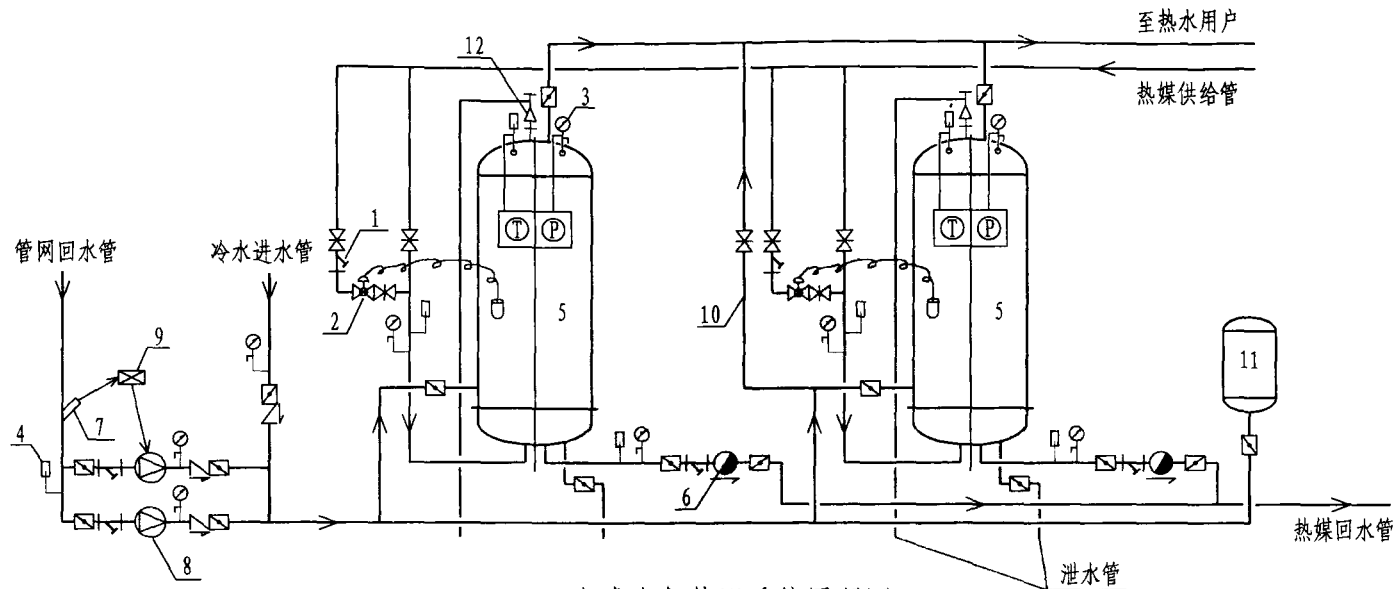
DZHBW型单元组合式汽—水、水—水水加热器尺寸参数表

项目		型号DZH-	BWS(Q) 7	BWS(Q) 8	BWS(Q) 9	BWS(Q) 10	BWS(Q) 11	BWS(Q) 12	BWS(Q) 13	BWS(Q) 14	BWS(Q) 15	BWS(Q) 16	BWS(Q) 17	BWS(Q) 18	BWS(Q) 19	BWS(Q) 20
换热面积 (m ²)			7	8	9	10	11	12	13	14	15	16	17	18	19	20
容积 (m ³)			0.328	0.328	0.359	0.402	0.433	0.464	0.495	0.526	0.557	0.588	0.619	0.650	0.681	0.712
外形尺寸	L	1.0MPa	1723	1723	1853	2033	2215	2315	2445	2575	2705	2835	2965	3095	3225	3355
		1.6MPa	1735	1735	1865	2045	2227	2327	2457	2587	2717	2847	2977	3107	3237	3367
	L ₁	1.0MPa	1145	1145	1275	1455	1615	1715	1845	1975	2105	2235	2365	2495	2625	2755
		1.6MPa	1149	1149	1279	1459	1619	1719	1849	1979	2109	2239	2369	2499	2629	2759
	L ₂	DN80-150	520	520	620	780	930	1040	1150	1260	1400	1500	1610	1720	1830	1940
		DN200	-	-	-	750	900	1000	1120	1230	1340	1450	1570	1690	1810	1920
L ₄		270	270	280	290	300	300	310	320	330	350	360	370	380	390	
设备净重 (kg)	1.0MPa		413	428	453	486	505	528	559	584	609	634	659	684	709	734
	1.6MPa		461	475	504	539	565	591	619	647	675	704	732	760	788	816

说明: 1. 项目栏中的1.0MPa、1.6MPa为水加热器的壳程设计压力。
2. 外形尺寸L₂对应的管径DN80-150、DN200为被加热水进出口管径。

卧式水加热器外形尺寸表

图集号	12YS3
页次	104



立式水加热器系统原理图

设备表

表 7

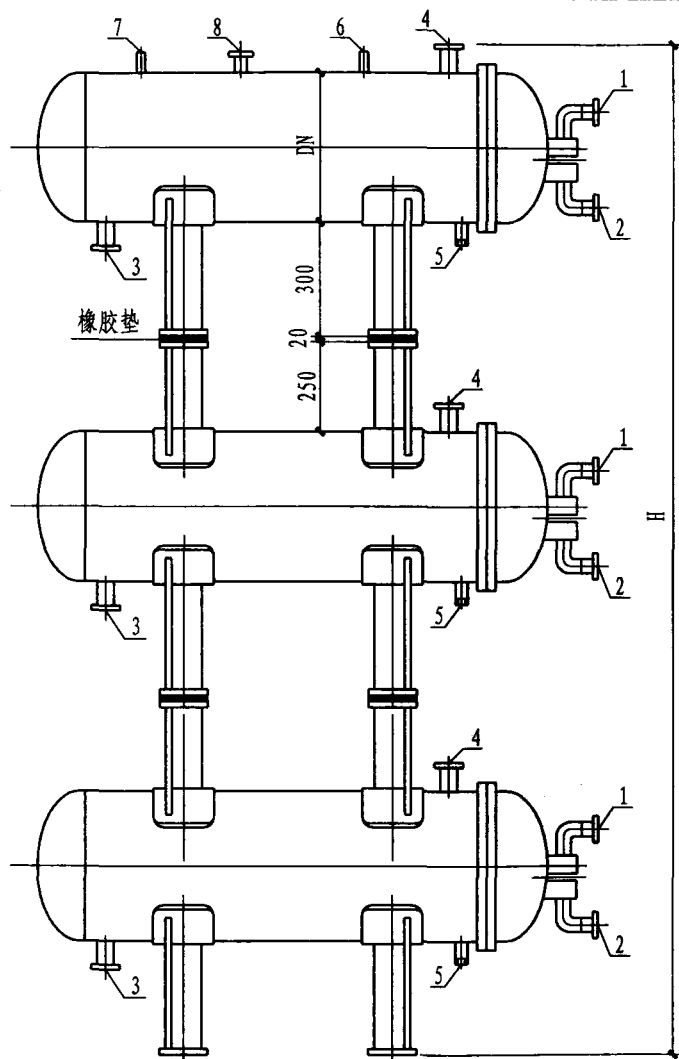
序号	名称	备注	序号	名称	备注
1	过滤器		7	温度传感器	EVE20/120
2	自力式温控阀	见本页说明2	8	热水循环泵	设计定
3	压力表	0~1.6, 0~2.5 (MPa)	9	控制箱	电气专业设计
4	温度计	0~100° C	10	DN25连接管	保持水温的稳定
5	立式水加热器	DZHAL型, DZHBL型	11	膨胀罐	设否由设计定
6	疏水器	见本页说明1, 3	12	安全阀	微启式

说明:

1. 汽—水换热时，热煤回水管上装设疏水器，设计时必须使冷凝水能够重力排放；水—水换热时，热煤回水管上不得装设疏水器。
2. 自力式温控阀为设备必备附件，可以由设备配套提供，也可由使用方自配。其要求见本章说明第6条。
3. 配管及配管上的阀门、疏水器、过滤器、压力表、温度计、安全阀等由设计选定，使用单位自备。

立式水加热器系统原理图及设备表

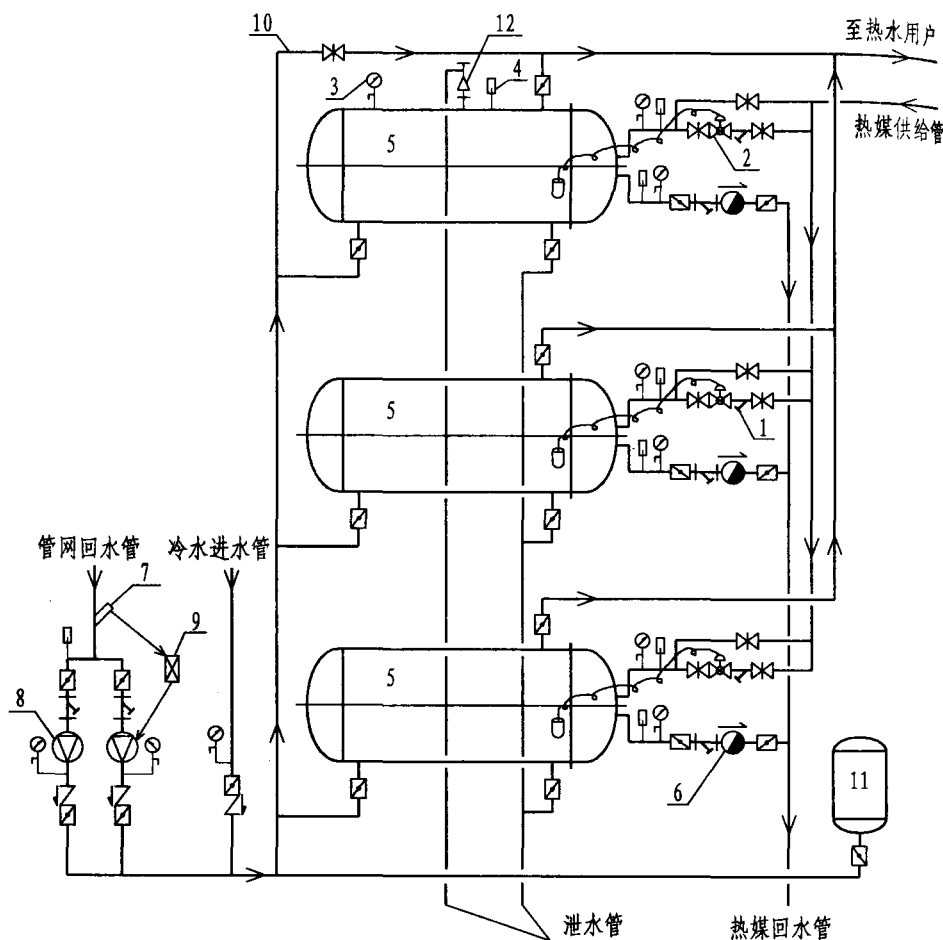
图集号	12YS3
页次	105



卧式单元组合式水加热器组装图

说明：1. 水加热器管口名称见表5。

2. DZHAW型组装时，H为2800mm；DZHBW型组装时，H为3250mm。



卧式水加热器组装系统原理图

说明：本图中序号5为DZHA(B)W型卧式水加热器，其余设备及安装要求同105页表7及该页说明。

卧式水加热器组装图及系统原理图	图集号	12YS3
	页次	106

太阳能热水系统编制说明

1. 适用范围

本图集适用于新建、既有建筑的扩建和改建民用建筑太阳能热水系统的设计与安装。在既有建筑上增设或改造已安装的太阳能热水系统，应计算复核结构承载力，并应满足其他相关的使用安全性要求。建筑物上安装太阳能热水系统，不得降低相邻建筑的日照标准。

2. 编制依据

《民用建筑太阳能热水系统应用技术规范》	GB 50364-2005
《被动式太阳能建筑技术规范》	JGJ/T267-2012
《民用建筑太阳能热水系统评价标准》	GB/T50604-2010
《太阳能供热采暖工程技术规范》	GB 50495-2009
《真空管型太阳能集热器》	GB/T17581-2007
《全玻璃真空太阳能集热管》	GB/T17049-2005
《平板型太阳能集热器》	GB/T6424-2007
《民用建筑节能设计标准》	GB 50555-2010
《建筑给水排水设计规范》	GB 50015-2003 (2009年版)
《设备及管道绝热设计导则》	GB/T8175-2008
《民用建筑设计通则》	GB 50352-2005
《屋面工程技术规范》	GB 50345-2012
《坡屋面工程技术规范》	GB 50693-2011
《建筑物防雷设计规范》	GB 50057-2010
《建筑结构荷载规范》	GB 50009-2012
《建筑抗震设计规范》	GB 50011-2010

《太阳热水系统设计、安装及工程验收技术规范》	GB/T18713-2002
《建筑电气安装工程施工质量验收规范》	GB 50303-2002
《钢结构工程施工质量验收规范》	GB 50205-2001
《混凝土结构后锚固技术规程》	JGJ 145-2004
《建筑工程施工质量验收统一标准》	GB 50300-2001
《建筑装饰装修工程质量验收标准》	GB 50210-2001
《屋面工程质量验收规范》	GB 50207-2012

3. 编制内容

本图集主要内容包括：太阳能集热器安装在建筑物屋面、阳台、墙面和其它部位典型的构造详图、太阳能热水系统图等。

4. 太阳能热水系统

太阳能热水系统：以太阳能转换为热能进行加热水的装置。通常包括太阳能集热器、贮集热器、贮水箱、泵、连接管道、支架、控制系统和必要时配合使用的辅助能源。

4.1 太阳能集热器：太阳能集热器按结构形式可分为真空管型和平板型两大类，见表4.1。

表4.1 太阳能集热器分类表

型 式		特 征
真空管型	全玻璃真空管	双层玻璃管，水流经玻璃管
	玻璃-金属真空管	外层玻璃，内层U形金属管或热管式吸热
平 板 型		金属吸热板或吸热板芯

太阳能热水系统编制说明（一）

图集号	12YS3
页次	107

注：太阳能集热器：吸收太阳辐射并将产生的热能传递到传热工质的装置，简称集热器。

4.2 太阳能集热器类型选用见表4.2。

表4.2 太阳能集热器类型选用表

运行条件		运行方式	
		平板型	真空管型
运行期内最低环境温度	高于0℃	可用	可用
	低于0℃	不可用(1)	可用(2)
(1) 采用防冻措施后可用。			
(2) 如不采用防冻措施，应注意最低环境温度值及阴天持续时间。			

注：1. 真空管集热器：采用透明管（通常为玻璃管）并在管壁和吸热体之间有真空空间的太阳能集热器。

2. 平板型集热器：吸热体表面基本为平板形状的非聚光型太阳能集热器。（非聚光型集热器：进入采光口的太阳辐射不改变方向也不集中射到吸热体上的太阳集热器。）

4.3 太阳能热水系统的分类见表4.3。

表4.3 太阳能热水系统分类表

		形式
按供水范围		集中热水系统
		集中-分散热水系统
		分散热水系统
按系统运行方式		自然循环系统
		强制循环系统
		直流式系统

续表4.3

	形式
按生活热水与集热器内传热工质的关系	直接系统
	间接系统
按辅助能源设备安装位置	内置加热系统
	外置加热系统
按辅助能源启动方式	全日自动启动系统
	定时自动启动系统
	按需手动启动系统

4.4 太阳能热水系统设计选型的基本原则：

4.4.1 太阳能热水系统的设计选型：

1. 太阳能热水系统应根据建筑物的使用功能、地理位置、气候条件和安装条件等综合因素，选择其类型、色泽和安装位置，应与建筑物整体及周围环境相协调。
2. 太阳能热水器的规格宜与建筑模数相协调。
3. 安装在建筑屋面、阳台、墙面和其他部位的太阳能集热器、支架及连接管线应与建筑功能和建筑造型一并设计。
4. 太阳能热水系统应满足安全、适用、经济、美观的要求，并应便于安装、清洁、维护和局部更换。

4.4.2 太阳能热水系统的运行方法（表4.4.2-1）和太阳能热水系统选用表（表4.4.2-2）：

表4.4.2-1 太阳能热水系统的运行方法和系统分类表

运行方式	太阳能热水系统特点	适用范围
强制循环间接加热系统(双贮水装置)	集热系统采用强制循环、间接加热方式加热，与辅助热源分置，太阳能预热。采用闭式水罐作为贮热水箱，闭式水罐(或小型热水机组)供热水。辅助热源采用外置加热系统，并配备智能化的控制系统，保证合理使用辅助热源。设置防过热措施。采用防冻工质防冻方式，冬季运行可靠。	适用于对建筑美观要求高、供热水规模较大、供热水要求较高的建筑
强制循环间接加热系统(单贮水装置)	集热系统采用强制循环、间接加热方式加热，采用承压水箱或闭式水罐，依靠给水系统压力供热水，水加热器可根据建筑需要灵活设置。辅助热源采用内置加热系统，当水箱或水加热器内设定水位的水温低于设定值时，开启辅助热源加热。一般采用防冻工质防冻方式。	适用于对建筑美观要求高、供热水规模较小、供热水要求较高的建筑
强制循环直接加热系统(双贮水装置)	集热系统采用强制循环、直接加热方式加热。采用非承压水箱或闭式水罐作为贮热水箱，闭式水罐(或小型热水锅炉)供热水。辅助热源采用外置加热系统，并配备智能化的控制系统，保证合理使用辅助热源。设置防过热措施。可以采用排回防冻措施，冬季运行可靠。	适用于对建筑美观要求高、供热水规模较大、供热水要求较高的建筑
强制循环直接加热系统(单贮水装置)	集热系统采用强制循环、直接加热方式加热。采用非承压水箱或承压水罐。水箱设置灵活，可在高位依靠水箱与用水点的高差供热水；也可在低位，增设一台加压设备供热水。辅助热	适用于对建筑美观要求高、供热水规模较小、供热水要

表4.4.2-1

运行方式	太阳能热水系统特点	适用范围
贮水装置)	源采用内置加热系统，当贮热水箱内设定水位的水温低于设定值时，开启辅助热源加热。寒冷地区可采用排回防冻措施。	求不高的建筑
直流式系统	集热系统采用定温放水方式，当集热器放水点温度高于设定温度时，温控阀开启将热水放入贮热水箱。采用非承压水箱。当采用高位水箱时需依靠水箱与最不利用水点的高差供热水，采用低水位水箱时需增设热水泵供热水。热水与空气接触，应采取保证水质的措施。辅助热源可以采用内置也可以采用外置加热系统。	适用于供热水规模小、用水时间固定、用水量稳定的建筑，如洗衣房、公共浴池
自然循环系统	集热系统仅利用被加热液体的密度变化来实现自然循环；系统简单、成本低；热水箱位置必须高于集热器；单个系统的规模不宜太大。采用非承压水箱，依靠水箱与最不利用水点的高差供热水，水箱中水有过热危险，只能采用冬季排空方式防冻，即冬季无法使用。	适用于供热水规模小、用热水要求不高、冬季无冰冻地区的建筑

- 注：1. 当原水总硬度 $<150\text{mg/L}$ 时，集热系统可采用直接加热系统。
 2. 当原水总硬度 $\geq 150\text{mg/L}$ 时，集热系统宜采用间接加热系统。
 3. 贮热水箱：太阳能热水系统中储存热水的装置，简称贮热水箱。
 4. 强制循环系统：利用泵迫使传热工质通过集热器(或换热器)进行循环的太阳能热水系统。

5. 直流式系统：传热工质一次流过集热器加热后，进入贮热水处的非循环太阳能热水系统。

6. 自然循环系统：仅利用传热工质内部的密度变化来实现集热器与贮水箱之间或集热器与换热器之间进行循环的太阳能热水系统。

表4.4.2-2 太阳能热水系统设计选用表

建筑物类别		居住建筑			公共建筑		
		低层	多层	高层	宾馆 医院	游泳 馆	公共 浴室
太阳能热水系统类型	集热与热水供应范围	集中热水供应系统	●	●	●	●	●
		集中-分散热水供应系统	●	●	—	—	—
		分散热水供应系统	●	—	—	—	—
	系统运行方式	自然循环系统	●	●	—	●	●
		强制循环系统	●	●	●	●	●
		直流式系统	—	●	●	●	●
	集热器内传热工质	直接系统	●	●	●	●	—
		间接系统	●	●	●	●	●
	辅助能源安装位置	内置加热系统	●	●	—	—	—
		外置加热系统	—	●	●	●	●
	辅助能源启动方式	全日自动启动系统	●	●	●	●	—
		定时自动启动系统	●	●	●	—	●
按需手动启动系统		●	—	—	—	●	

注：1. 表中“●”为可选项目。

2. 集中供热水系统：采用集中的太阳能集热器和集中的贮水箱供给一幢或几幢建筑物所需热水的系统。

3. 集中-分散供热水系统：采用集中的太阳能集热器和分散的贮水箱

供给一幢建筑物所需热水的系统。

4. 分散供热水系统：采用分散的太阳能集热器和分散的贮水箱供给各个用户所需热水的小型系统。

4.5 太阳能集热器面积计算方法：

4.5.1 直接系统集热器总面积根据用户的日用水量和用水温度确定，按

$$A_c = \frac{Q_w C_w (t_{end} - t_i) f}{J_T \eta_{cd} (1 - \eta_L)}$$

式中： A_c —直接系统集热器总面积， m^2 ；

集热器总面积：整个集热器的最大投影面积，不包括那些固定和连接传热工质管道的组成部分。单位为平方米（ m^2 ）。

Q_w —日均用水量，kg。

C_w —水的定压比热容， $kJ/(kg \cdot ^\circ C)$ ，一般取 $4.187 kJ/(kg \cdot ^\circ C)$ 。

t_{end} —贮水箱内的设计温度（不宜大于 $60^\circ C$ ），一般取 $50^\circ C \sim 60^\circ C$ 。

t_i —水的初始温度，一般取 $4^\circ C \sim 15^\circ C$ 。

J_T —当地集热器采光面上的年平均日太阳辐照量 kJ/m^2 ，具体见六省区市主要城市纬度、太阳高度角、年平均太阳辐照量表；

太阳辐照量：接收到太阳辐射能的面密度。单位为 MJ/m^2 或 kJ/m^2 ；

f —太阳能保证率，%；

根据系统使用期内的太阳辐照、系统经济性及用户要求等因素综合考虑后确定，宜为 $30\% \sim 80\%$ ；

太阳能保证率：系统中由太阳能部分提供的热量除以系统总负荷。

η_{cd} —集热器的年平均集热效率；

根据经验取值宜为0.25~0.50，具体取值应根据集热器产品的实际测试结果而定。

η_L —贮水箱和管路的热损失率；

根据经验取值宜为0.20~0.30。

4.5.2 间接系统集热器总面积可按下式计算：

$$A_{IN} = A_c \left(1 + \frac{F_R U_L \cdot A_c}{U_{hx} \cdot A_{hx}} \right)$$

式中： A_c —直接系统集热器总面积， m^2 。

A_{IN} —间接系统集热器总面积， m^2 。

$F_R U_L$ —集热器总热损失系数， $W/(m^2 \cdot ^\circ C)$ ；

对真空管集热器， $F_R U_L$ 宜取 $1 \sim 2W/(m^2 \cdot ^\circ C)$ ；对平板型集热器，

$F_R U_L$ 宜取 $4 \sim 6W/(m^2 \cdot ^\circ C)$ 。具体数值应根据集热器产品实际测试结果而定。

U_{hx} —换热器传热系数， $W/(m^2 \cdot ^\circ C)$ 。

A_{hx} —换热器换热面积， m^2 。

4.5.3 太阳能热水系统选型计算举例详附录三

4.6 太阳能集热器可安装在建筑物屋面、阳台栏板、墙面或建筑其他部位。太阳能集热器与贮水箱直接相连的称为整体式，整体式适合安装在坡屋面、平屋面或平台上；太阳能集热器与贮热水箱分离，二者通过管道连接的太阳能热水系统，称为分体式太阳能热水系统。分体式集热器适合安装坡屋面、阳台栏板和墙面等位置。当采用分体式时，贮水箱应尽量靠近集热器布置，以缩短两者之间的连接管线，减少热损耗。

4.7 太阳能集热器组（阵列）

太阳能集热器组中集热器的连接尽可能采用并联。自然循环系统每个系统全部集热器数目不宜超过24个；平板集热器每排并联数目不宜超过16个。

5. 设计要求

5.1 建筑设计中应合理确定太阳能热水系统各组成部分在建筑物中的位置，并应满足所在部位的防水、排水和系统检修的要求。无论在屋面、墙面、阳台或建筑其他部位安装太阳能集热器，都要尽量保持与建筑协调统一，确保建筑物承重、防水等功能不受影响。

5.2 太阳能集热器总面积根据热水用量、建筑上可能允许的安装面积、当地的气候条件、供水水温等因素确定。集热器位置要满足全天不少于4h日照时数的要求。

5.3 集热器与遮光物或集热器前后排间的最小距离可按下式计算：

$$D = H \times \cot \alpha_s$$

式中： D —集热器与遮光物或集热器前后排间的最小净距离， m 。

H —遮光物最高点与集热器最低点的垂直距离， m 。

α_s —太阳高度角，度（ $^\circ$ ）；

对季节性使用的系统，宜取当地春秋分正午12时的太阳高度角；对全年性使用的系统，宜取当地冬至日正午12时的太阳高度角（见附录二）。

5.4 建筑物朝南或南偏东、西 30° 时，太阳能集热器可随建筑物朝向安装；当集热器的安装方位满足不了这个条件时，应对集热器面积进行补偿。

5.5 太阳能集热器和贮水箱无论安装在建筑物的任何部位，都应与建筑主体结构连接牢固。

太阳能热水系统编制说明（五）	图集号	12YS3
	页次	111

5.6 轻质填充墙不应作为太阳能集热器的支承结构。当集热器安装在阳台栏板和墙面上时，对安装部位可能造成的变形、裂缝等不利因素采取必要的技术措施。

5.7 太阳能集热器不应跨越建筑物变形缝设置。

5.8 建筑设计应为太阳能热水系统的管线敷设设置管道井，做到管线有组织布置，安全、隐蔽、易于检修。管道井具体位置详见单体设计。

5.9 安装太阳能热水系统的钢结构支架应与建筑物防雷系统可靠连接。

5.10 安装太阳能热水器的建筑部位涉及到外墙外保温做法时，应根据规范及当地条件由单体设计进行节能计算确定。

5.11 在安装太阳能热水器的建筑部位，应设置防止太阳能集热器损坏后部件坠落伤人的安全防护设施。

6. 安装要求

6.1 集热器的安装倾角应等于当地纬度。如系统侧重在夏季使用，其倾角宜为当地纬度减 10° ，如系统侧重在冬季使用，其倾角宜为当地纬度加 10° （主要城市纬度见附录二）。当集热器的朝向或倾角不能满足要求时，应进行适当的面积补偿，具体方法是：按照附录二中对应地区，选择近似等于集热器安装方位和倾角所对应 R_s 值，代入下式中求得进行补偿后的集热器面积。

$$A_p = A_s / R_s$$

式中： A_p —进行面积补偿后实际确定的集热器面积；

A_s —计算得出的集热器面积；

R_s —附录二中对应地区近似等于集热器安装方位和倾角所对应的补偿面积比。

集热器倾角：太阳能集热器与水平面的夹角。单位为度（ $^{\circ}$ ）。

6.2 贮水箱安装：在自然循环系统中，贮水箱底部应高出集热器顶部

0.3~0.5m。有条件时应将贮水箱放在室内。贮水箱上部及周围应有能容纳一人的作业空间，保持不小于0.6m的净空。设置贮水箱下部楼地面应采取防水并设置地漏等排水措施。

6.3 太阳能热水系统在安装过程中，产品和物件的存放、搬运、吊装不应碰撞和损坏；半成品应妥善保管。

6.4 当集热器安装在坡屋面上时，坡度宜与屋面坡度一致。顺坡架空在坡屋面上的集热器与屋面间隙不宜大于100 mm。当集热器安装在阳台栏板和墙面上时，宜有适当倾角。

6.5 集热器安装在屋面、阳台栏板或墙面上，管线穿过时均应预埋或设防水套管，并对其相接处进行防水密封处理；坡屋面防水套管应在屋面防水层施工前埋设完毕。

6.6 钢基座和混凝土基座顶面的预埋件，在太阳能热水系统安装前应做防腐处理。支架及所有的预埋件、固定件均按不少于10年使用年限做好防腐处理。预埋件与基座之间的空隙，应采用细石混凝土填捣密实。

6.7 太阳能热水系统的管路保温应在水压试验合格后进行，保温应符合国家现行的《工业设备及管道绝热工程质量检验评定标准》GB 50185-2010 规范的要求。

6.8 太阳能热水系统所用的材料如防水卷材、密封材料、各种管材、管道保温材料、预埋件等，除应满足工程设计要求外，还应符合该产品国家现行标准和行业标准。

7. 产品技术要求

太阳能热水系统中各种部件如集热器、贮水箱、支架等，应满足太阳能产品的国家标准和设计要求。

太阳能热水系统编制说明（六）	图集号	12YS3
	页次	112

8. 其他

8.1 图中未注明单位的尺寸均以毫米为单位。

8.2 太阳能热水系统应安全可靠，内置加热系统必须带有保证使用安全的装置，并根据不同地区应采取防冻、防结露、防过热、防雷、防雹、抗风、抗震等技术措施。

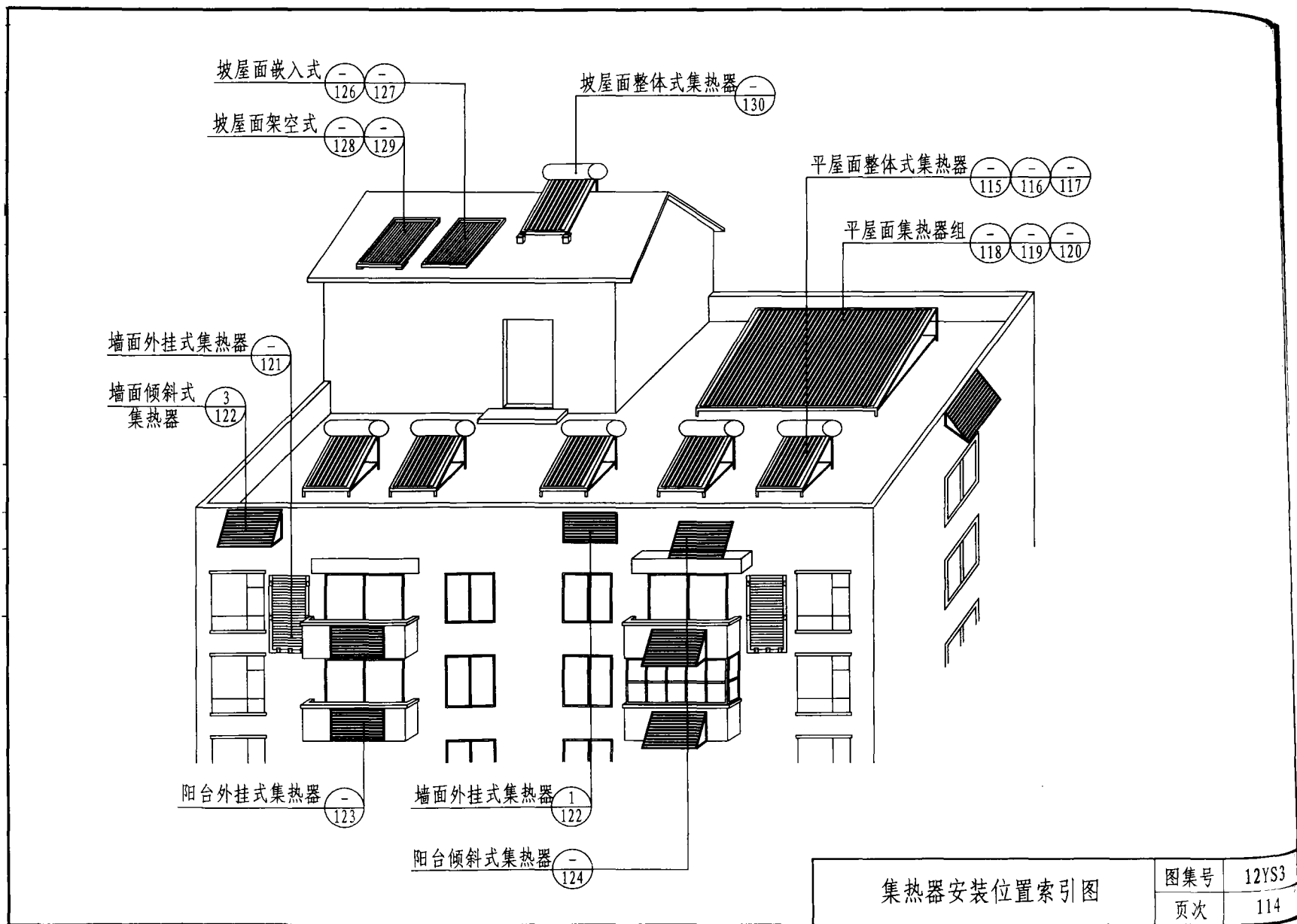
8.3 在安装太阳能集热器的建筑部位，应设置防止太阳能集热器损坏后部件坠落伤人的安全防护措施；设置太阳能集热器的阳台应符合下列要求：（1）设置在阳台栏板上的太阳能集热器支架应与阳台栏板上的预埋件连接牢固，（2）由太阳能集热器构成的阳台栏板，应满足刚度、强度及防护功能要求。

8.4 太阳能热水系统的结构设计应为太阳能热水系统安装埋设预埋件或其他连接件。连接件与主体结构的锚固承载力设计值应大于连接件本身的承载力设计值；轻质填充墙不应作为太阳能集热器的支承结构；支撑太阳能热水系统的钢结构支架应与建筑接地系统可靠连接。

8.5 太阳能热水系统中所使用的电器设备应有剩余电流保护、接地和断电等安全设施。

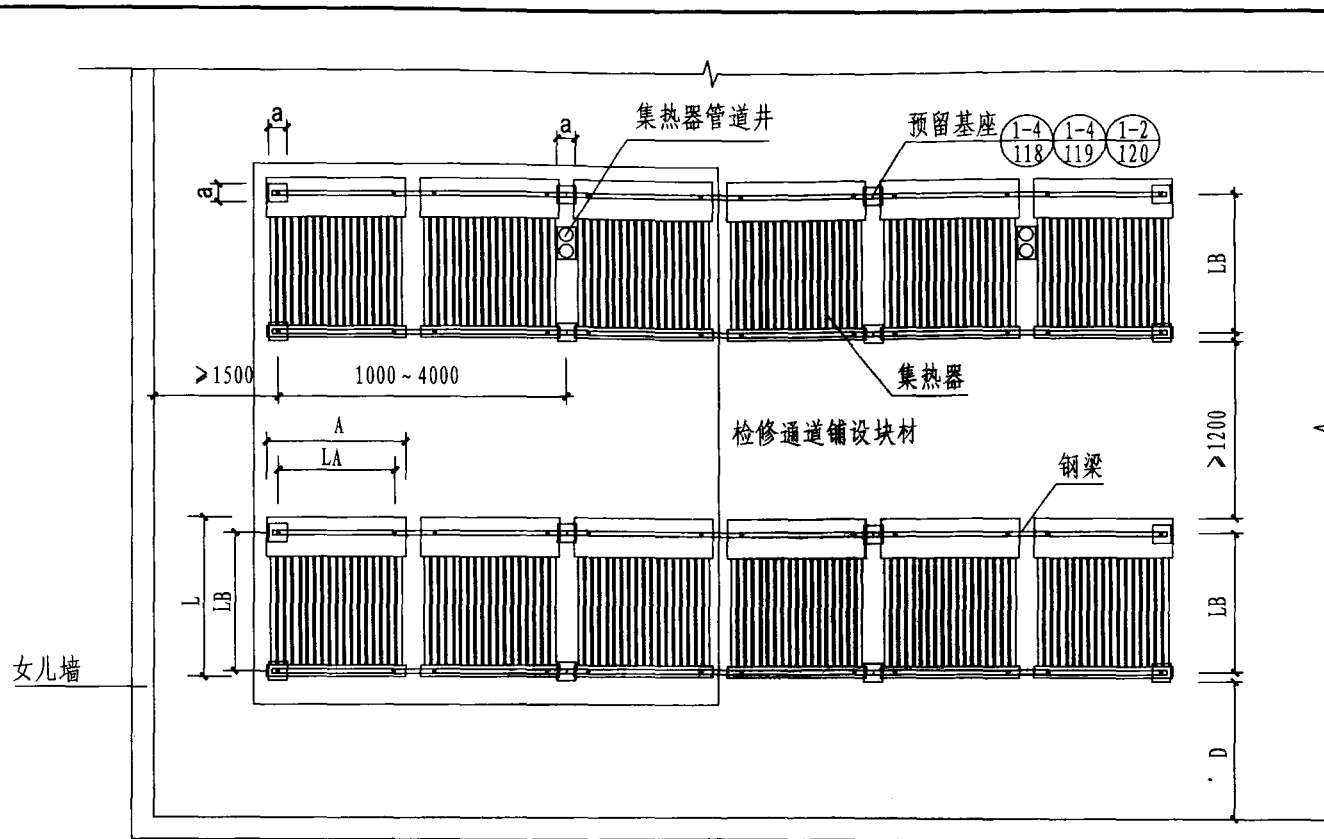
8.6 本说明未尽事宜，均应按现行有关标准、规范执行。

8.7 在本图集使用中，本图集所依据的规范、标准若有新的版本时，选用者应按有效版本对有关做法进行检查、调整，以使所选用做法符合相关规范有效版本的要求。



集热器安装位置索引图

图集号	12YS3
页次	114

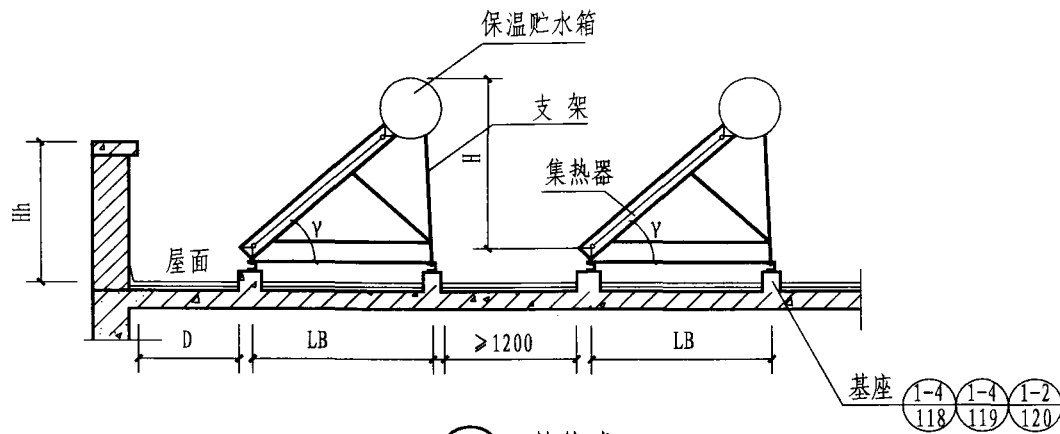


平屋面集热器组平面布置示意图



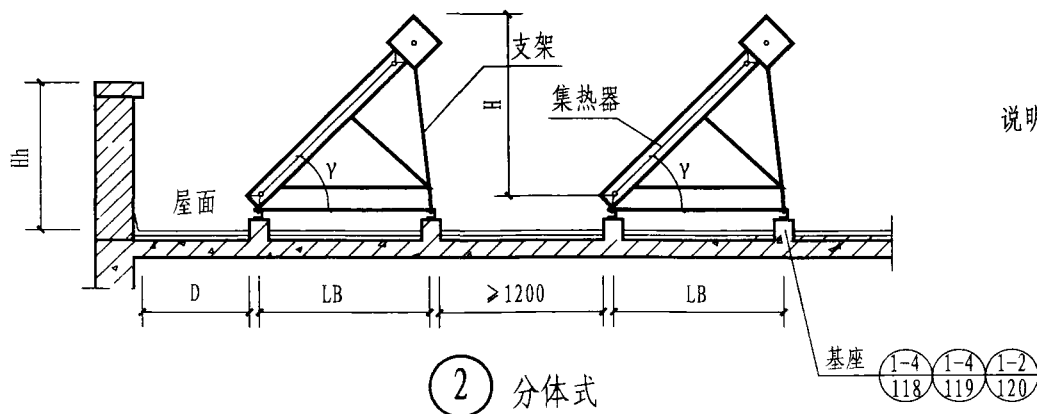
- 说明: 1. L为集热器长度, A为集热器宽度, LA为热水器支点横向中距,
 LB为集热器支点纵向中距, 详见所选产品技术参数。
 2. 建议虚线框范围内设置至少一处集热器管道井。
 3. D值详见编制说明第5.3条。
 4. 检修通道可铺地砖等面层用来保护屋面防水层。
 5. a值视集热器具体型号确定。

平屋面集热器组平面布置示意图	图集号	12YS3
	页次	115



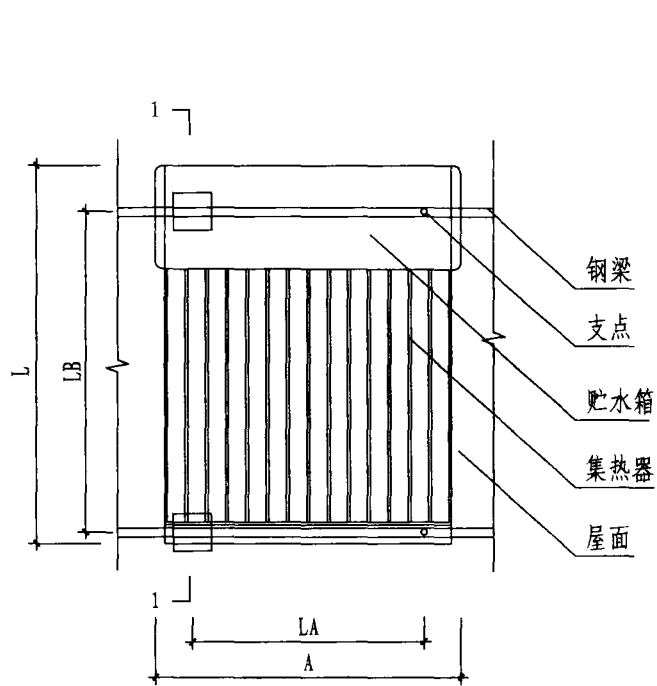
① 整体式

集热器倾角示意图

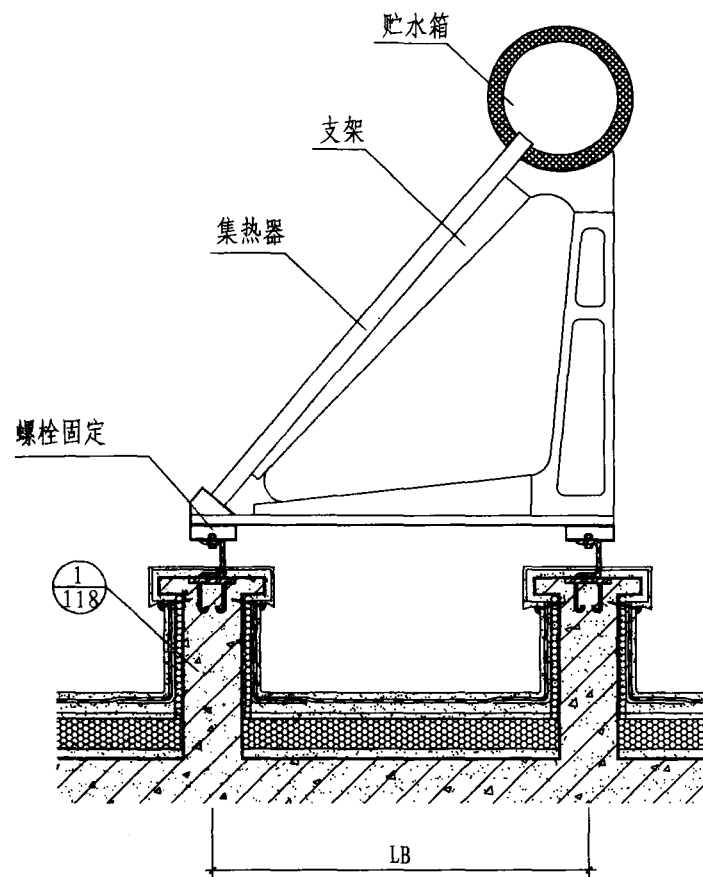


② 分体式

- 说明:
1. LB为热水器支点纵向中距，详见所选产品技术参数。
 2. Hh为女儿墙高（遮挡高度）。
 3. D值详见编制说明第5.3条。
 4. γ 为集热器与屋面夹角。



① 平面图

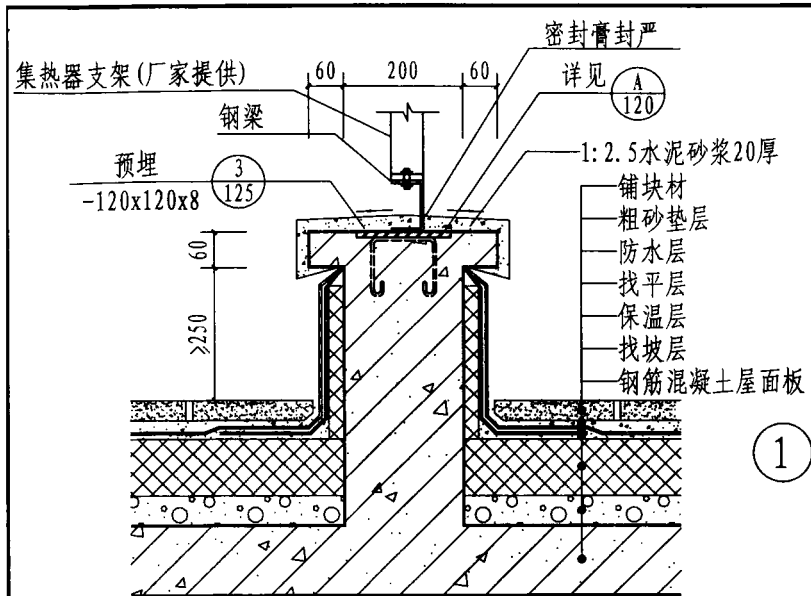


1-1

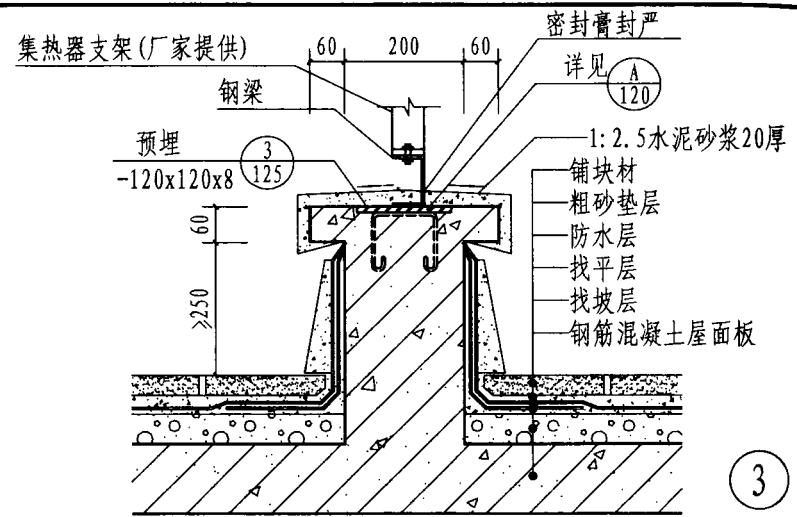
- 说明:
1. LA为热水器支点横向中距，LB为热水器支点纵向中距，LA、LB详见技术参数表。
 2. 现浇混凝土基座按构造配筋。
 3. 钢梁尺寸由设计人员根据热水器荷载计算确定。

平屋面整体式太阳能集热器
安装详图

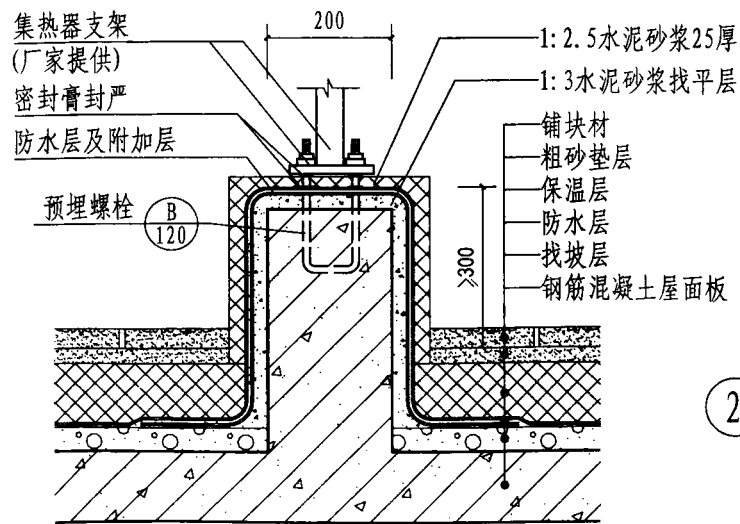
图集号	12YS3
页次	117



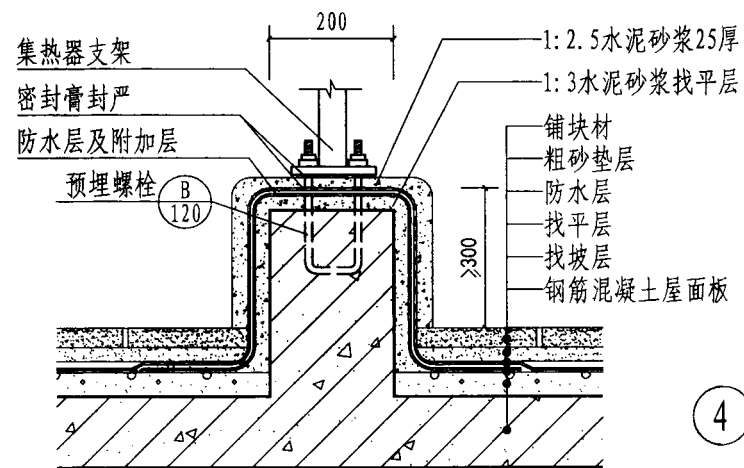
①



③



②

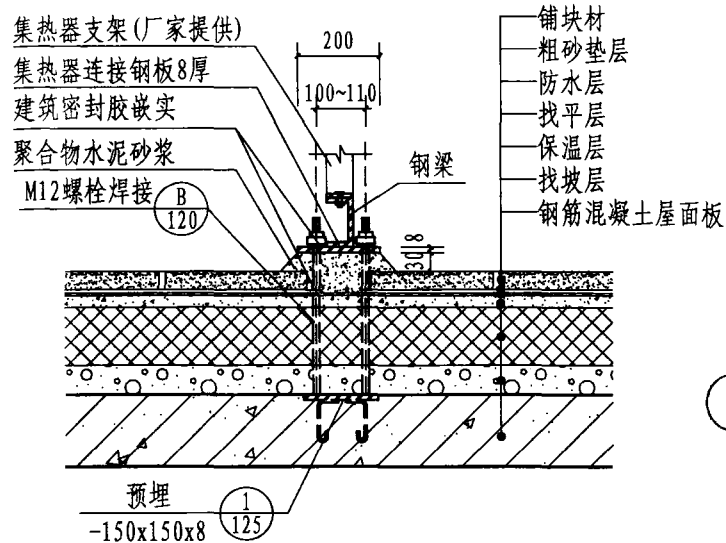


④

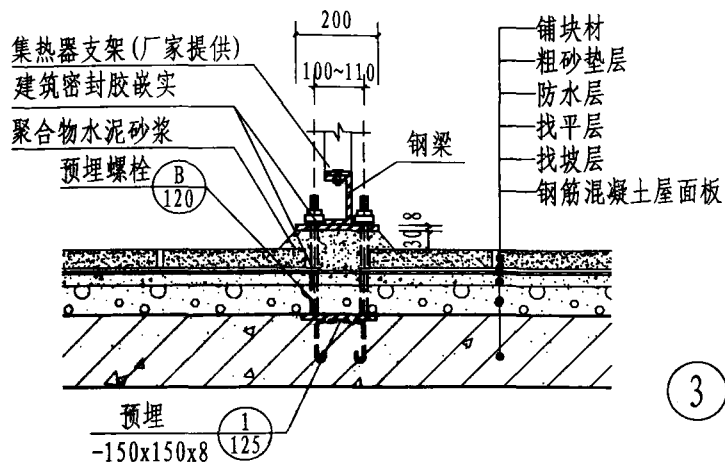
- 说明：1、屋面具体做法详见个体工程设计。
 2、集热器及其连接件的尺寸、规格、荷载、位置及安全要求由厂家提供。
 3、不上人屋面做法参照相关图集。
 4、外保温材料采用无机保温加聚合物砂浆。

平屋面集热器安装详图(一)

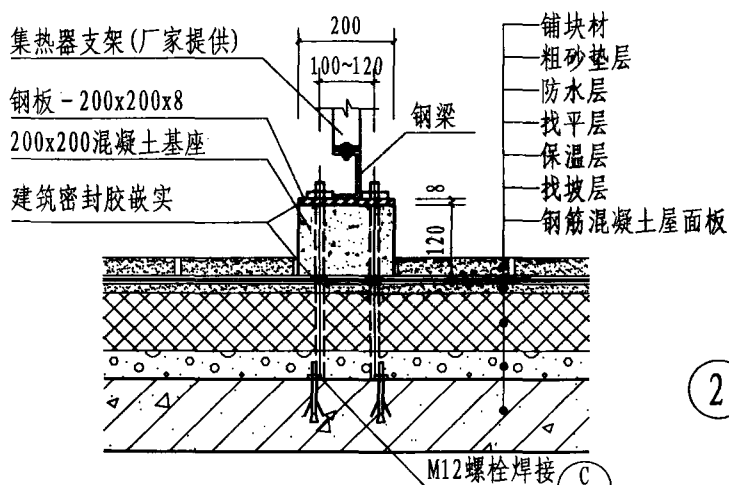
图集号	12YS3
页次	118



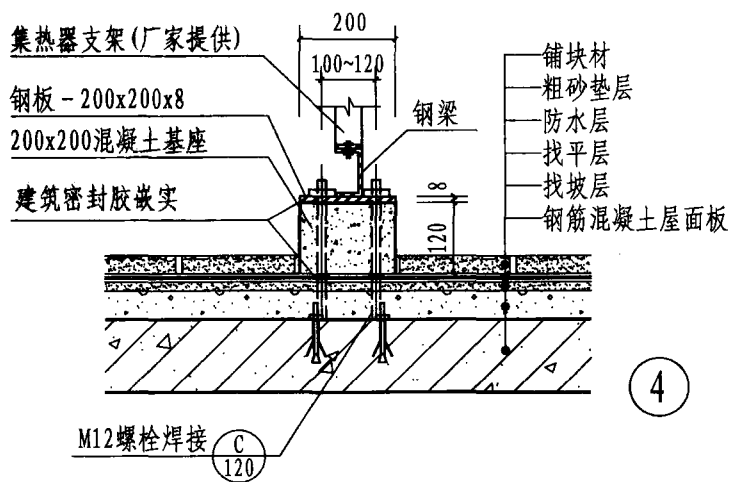
①



③



②

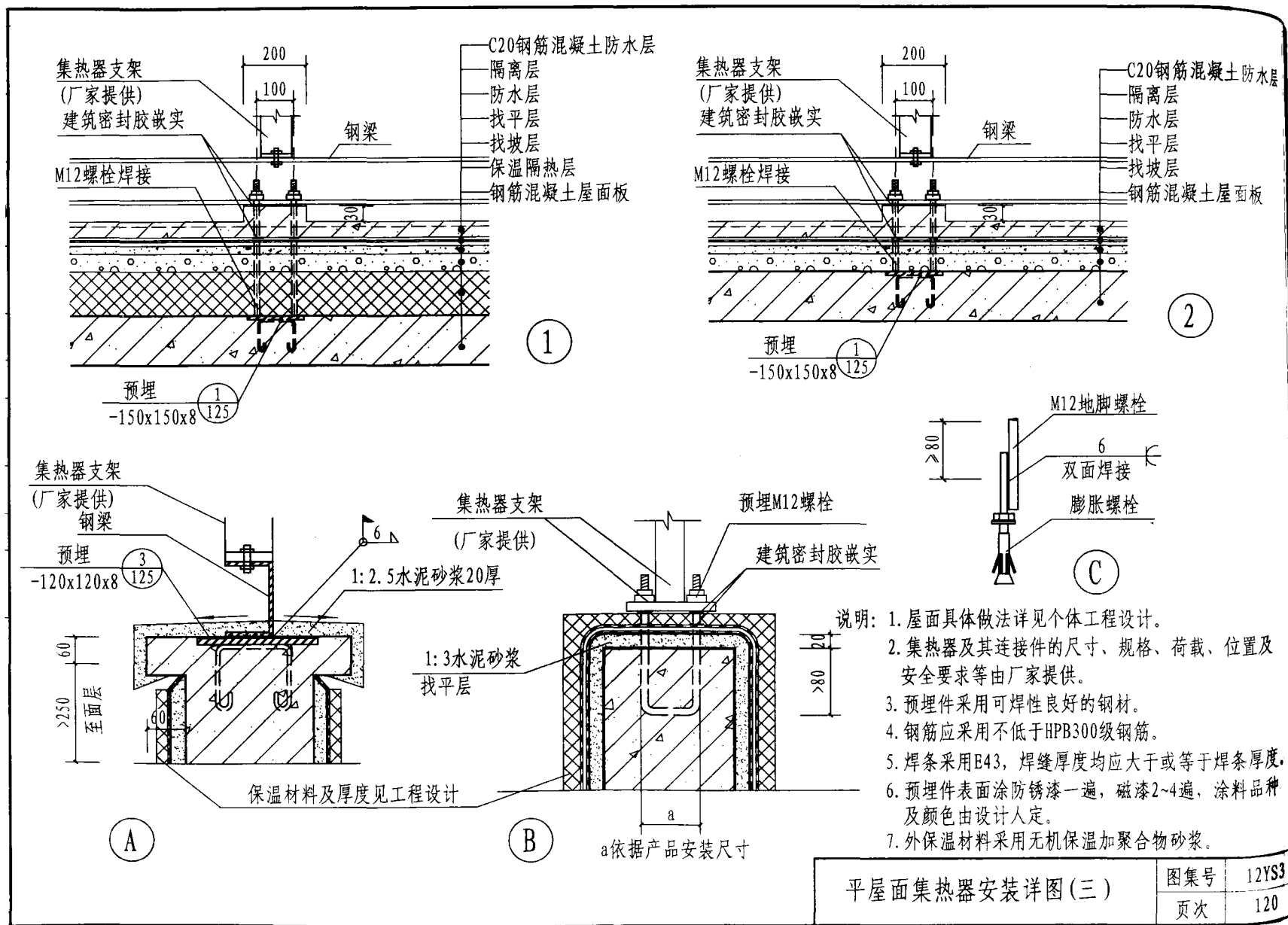


④

- 说明: 1. 屋面的具体做法详见个体工程设计。
2. 集热器及其连接件的尺寸、规格、荷载、位置及安全要求由厂家提供。
3. 不上人屋面做法参照相关图集。
4. 外保温材料采用无机保温加聚合物砂浆。

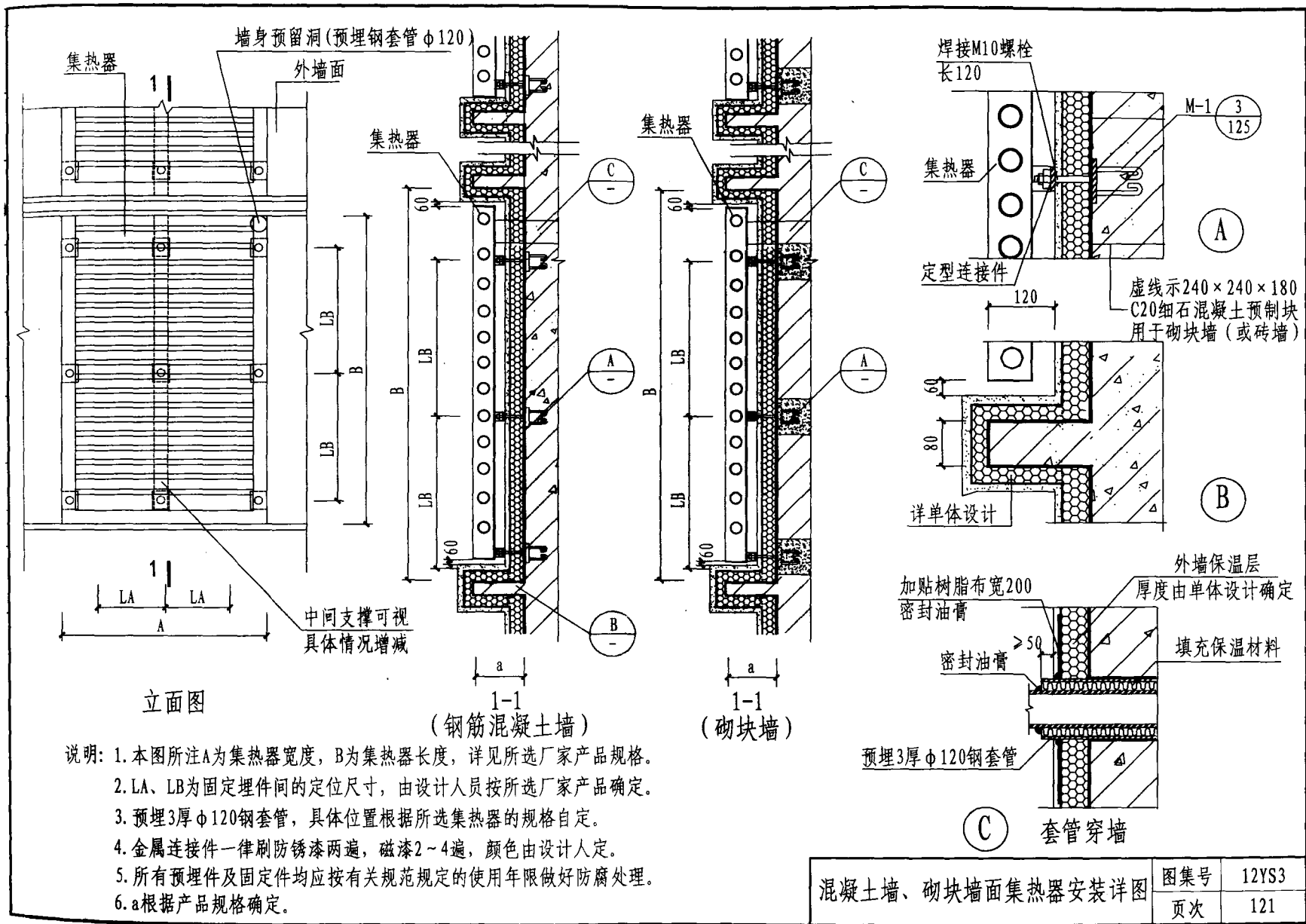
平屋面集热器安装详图(二)

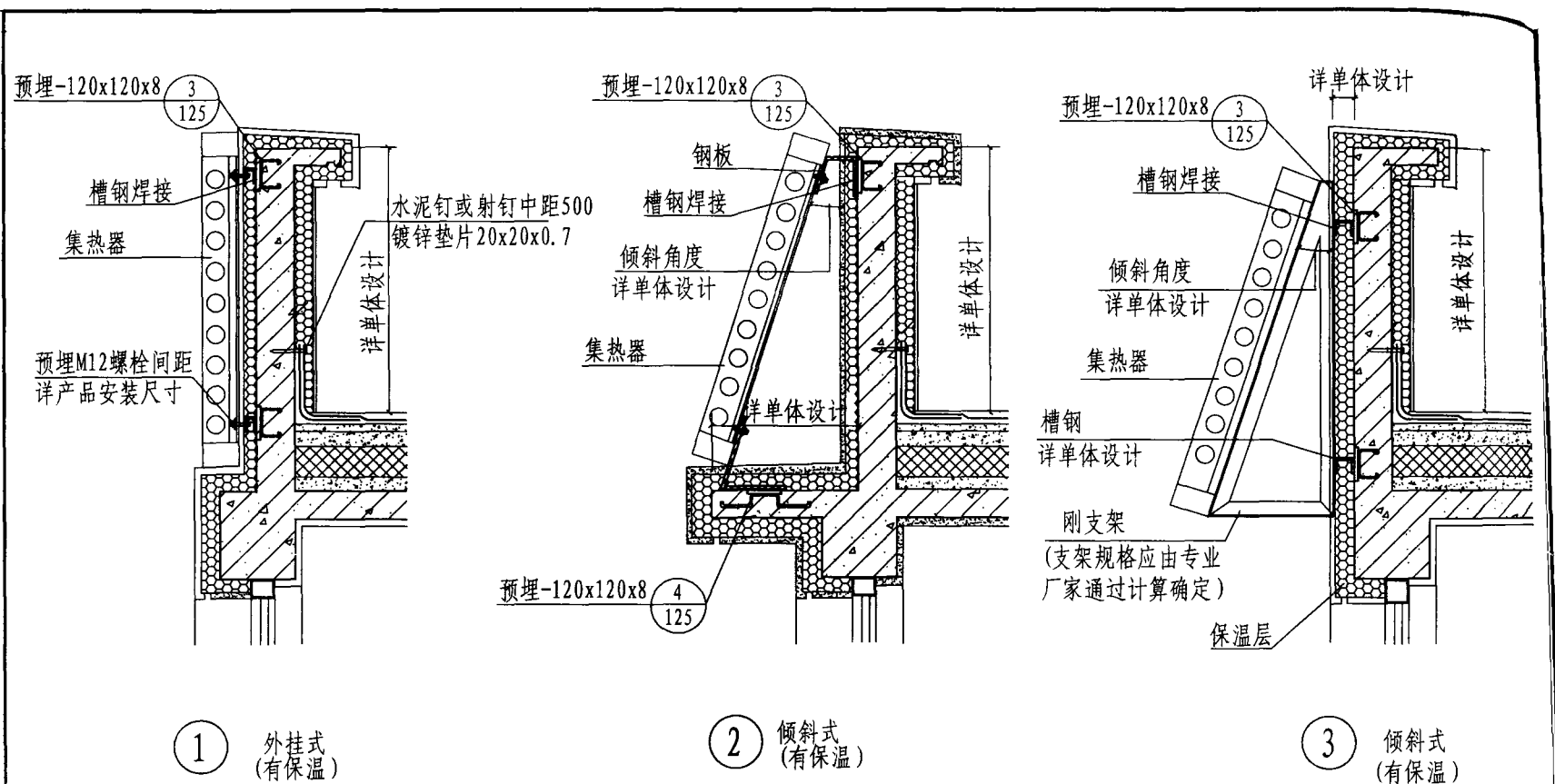
图集号	12YS3
页次	119



平屋面集热器安装详图(三)

图集号	12YS3
页次	120

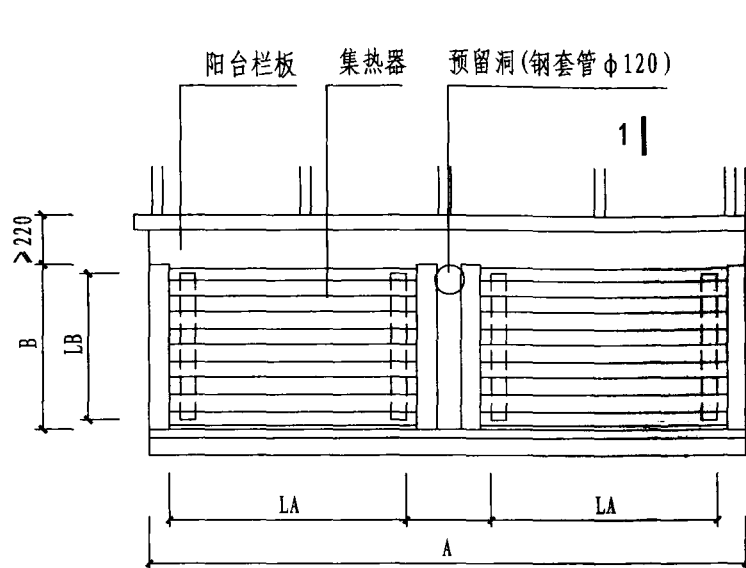




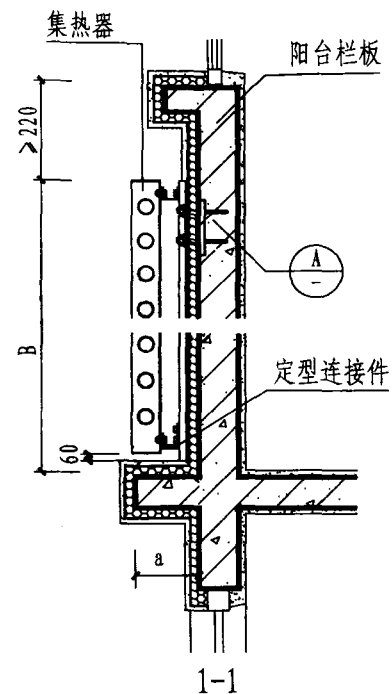
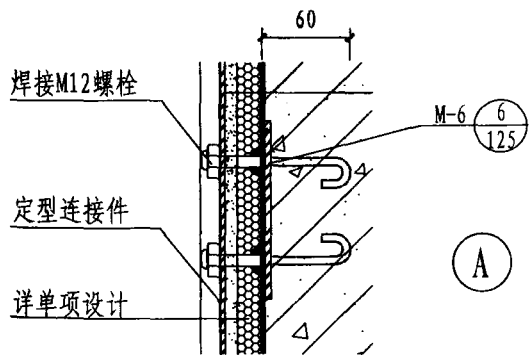
- 说明：1. 集热器及其连接件的尺寸、规格、荷载、位置及安全要求等由厂家提供。预埋件的型号和长度等详单体设计；施工时要确保定位无误。
2. 屋面、墙面具体做法详单体设计。有预埋件的墙体如厚度<100应局部加厚。
3. 金属连接件一律刷防锈漆两遍，磁漆2~4遍，颜色由设计人定。
4. 钢支架规格应由专业厂家根据太阳能集热器的规格通过计算确定。

女儿墙墙面集热器安装详图

图集号	12YS3
页次	122



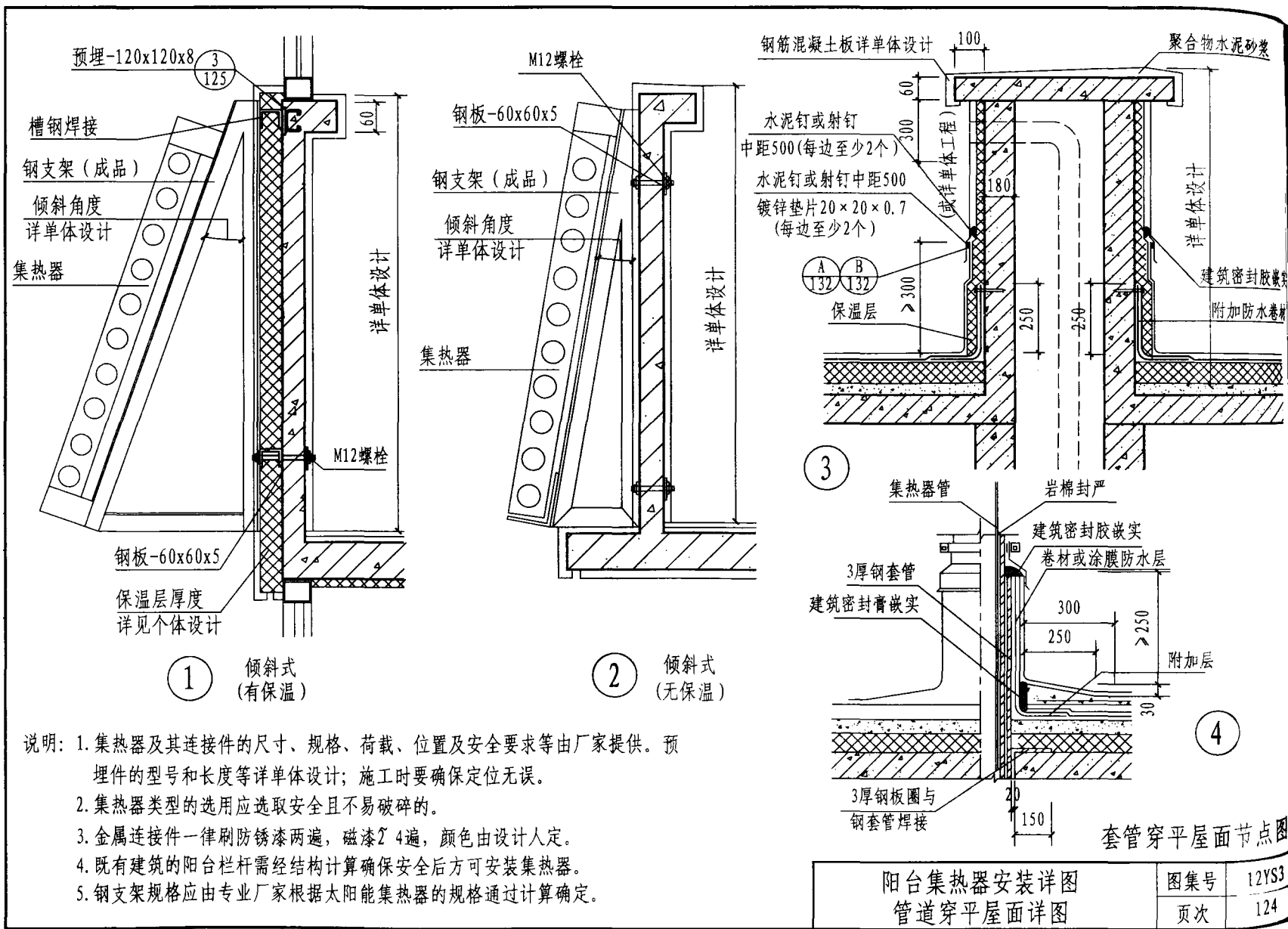
① 立面图



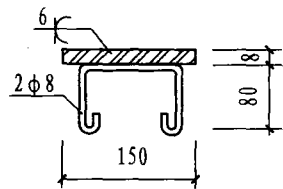
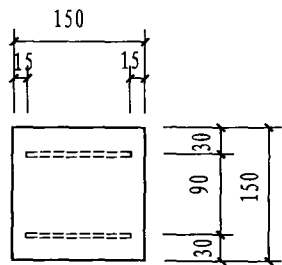
- 说明:
1. 本图所注A为集热器宽度, B为集热器长度, 详见所选厂家产品规格。
 2. LA、LB为固定埋件间的定位尺寸, 根据产品规格确定。
 3. 预埋3厚 ϕ 120钢套管, 具体位置根据所选集热器的规格定。
 4. 所有预埋件及固定件均应按有关规范规定的使用年限做好防腐处理。
 5. 1-1中, B值根据产品规格确定。
 6. 根据单体场地条件, 当单体阳台朝南、南偏东、南偏西或朝东、朝西时可以选用本图。
 7. a根据产品规格确定。

南向阳台分体式太阳能
集热器安装详图

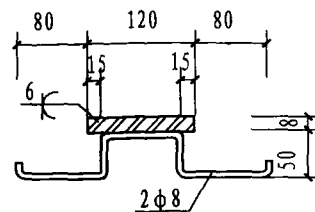
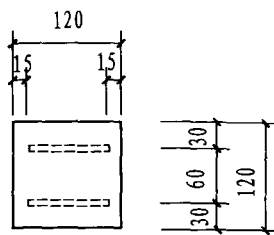
图集号	12YS3
页次	123



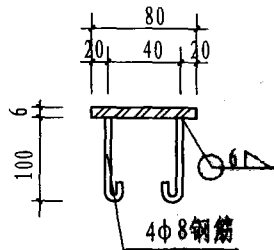
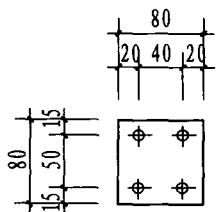
说明: 1. 集热器及其连接件的尺寸、规格、荷载、位置及安全要求等由厂家提供。预埋件的型号和长度等详单体设计; 施工时要确保定位无误。
2. 集热器类型的选用应选取安全且不易破碎的。
3. 金属连接件一律刷防锈漆两遍, 磁漆2~4遍, 颜色由设计人定。
4. 既有建筑的阳台栏杆需经结构计算确保安全后方可安装集热器。
5. 钢支架规格应由专业厂家根据太阳能集热器的规格通过计算确定。



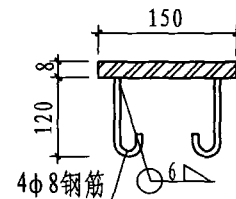
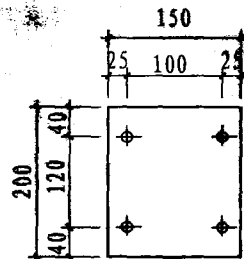
① M-1



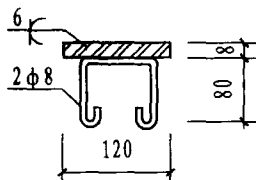
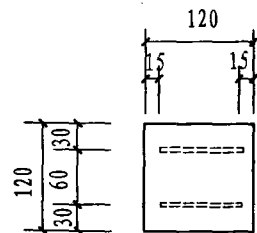
④ M-4



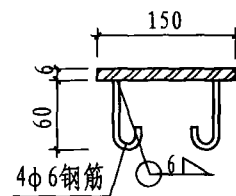
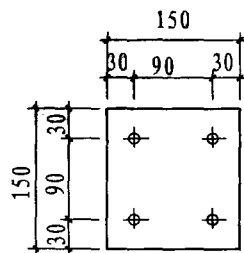
② M-2



⑤ M-5



③ M-3



⑥ M-6

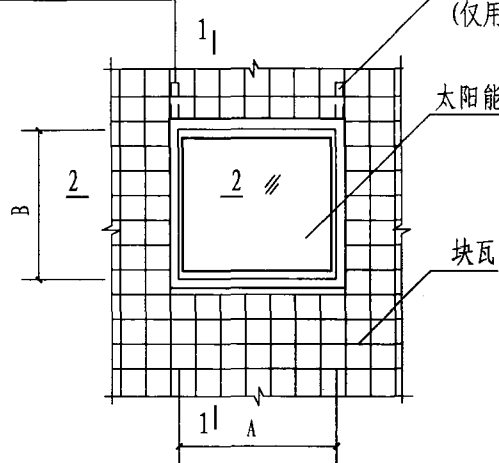
- 说明: 1. 预埋件采用可焊性良好的Q235、Q345钢材。
 2. 钢筋采用HPB300、HRB335。
 3. 焊条采用E43, 焊缝厚度均应大于或等于焊条厚度。
 4. 预埋件表面涂防锈漆两遍, 磁漆2~4遍, 涂料品种及颜色由设计人定。

预埋件详图

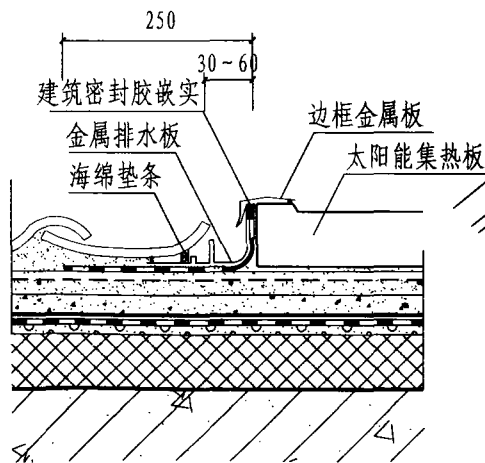
图集号	12YS3
页次	125

预埋 $\phi 50$ 塑料套管2根

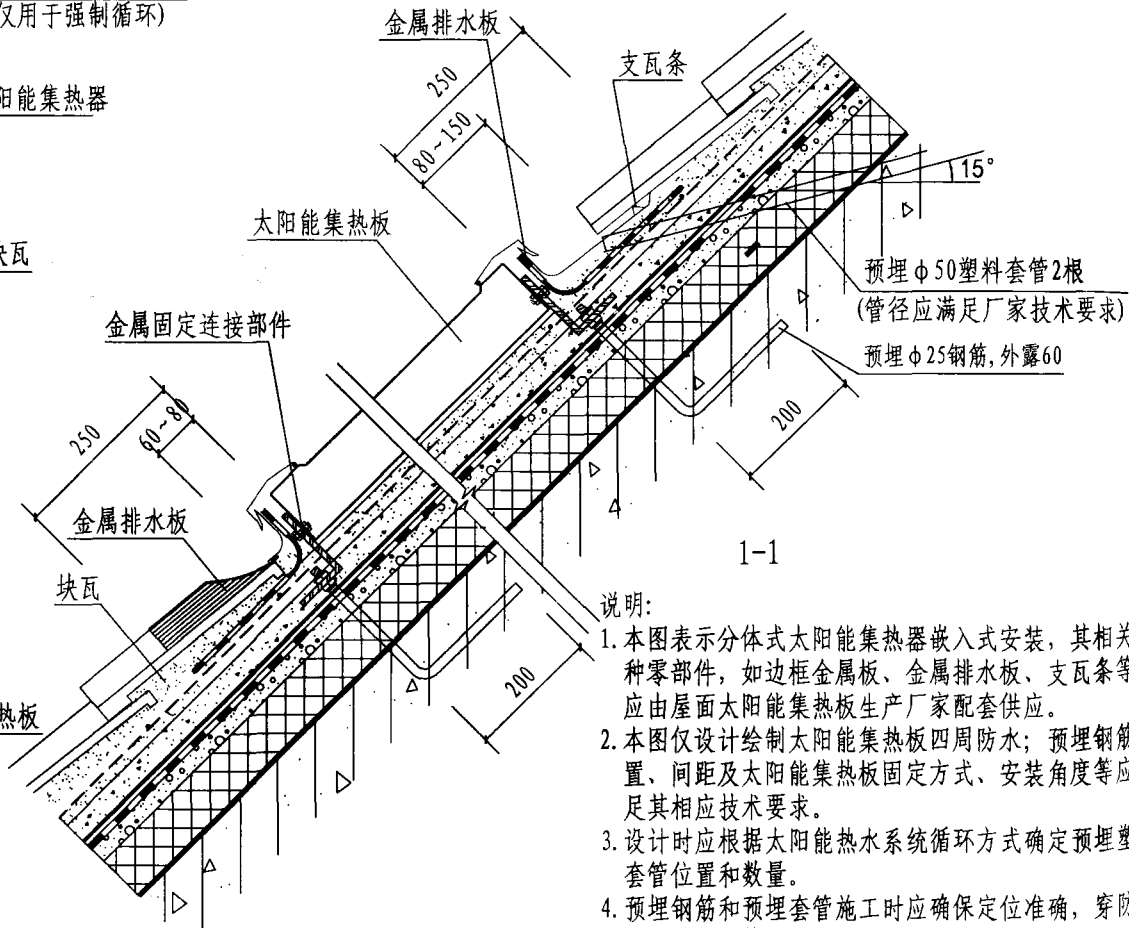
$\phi 15$ 温感器电源线预埋管
(仅用于强制循环)



① 平面图



2-2

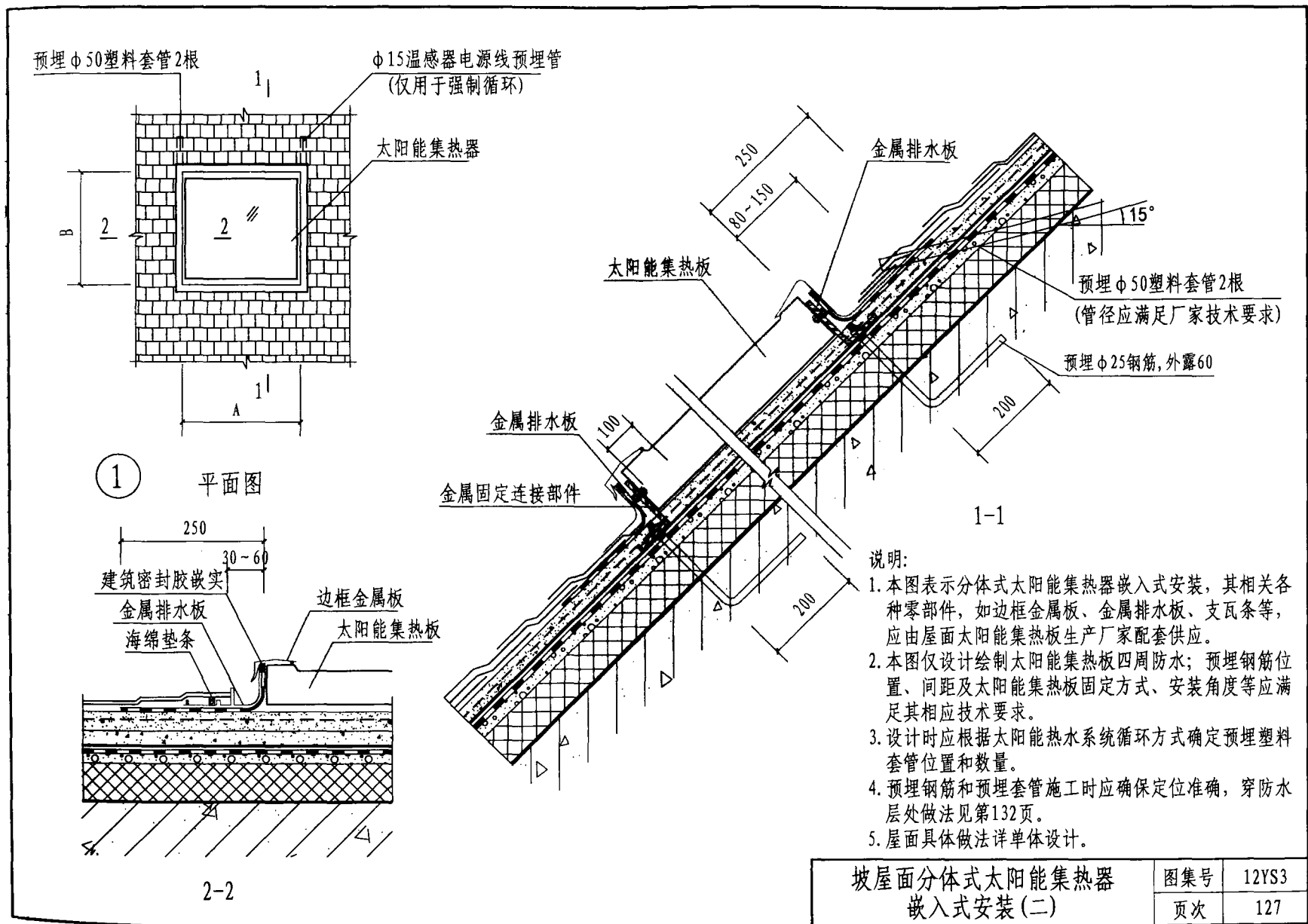


说明:

1. 本图表示分体式太阳能集热器嵌入式安装，其相关各种零部件，如边框金属板、金属排水板、支瓦条等，应由屋面太阳能集热板生产厂家配套供应。
2. 本图仅设计绘制太阳能集热板四周防水；预埋钢筋位置、间距及太阳能集热板固定方式、安装角度等应满足其相应技术要求。
3. 设计时应根据太阳能热水系统循环方式确定预埋塑料套管位置和数量。
4. 预埋钢筋和预埋套管施工时应确保定位准确，穿防水层处做法见第132页。
5. 本图以砂浆卧瓦方式绘制，钢、木挂瓦参照使用。
6. 屋面具体做法详单体设计。

坡屋面分体式太阳能集热器
嵌入式安装(一)

图集号	12YS3
页次	126

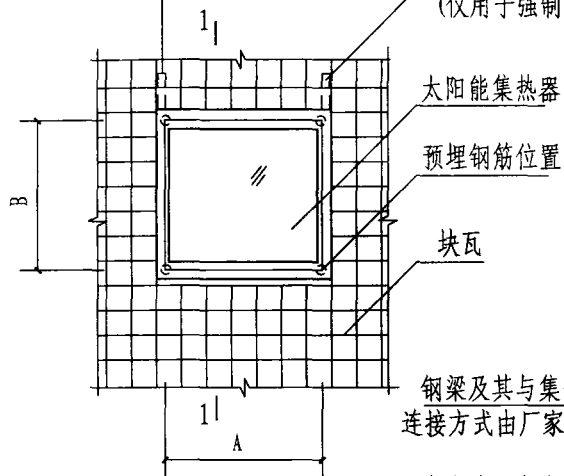


坡屋面分体式太阳能集热器
嵌入式安装(二)

图集号	12YS3
页次	127

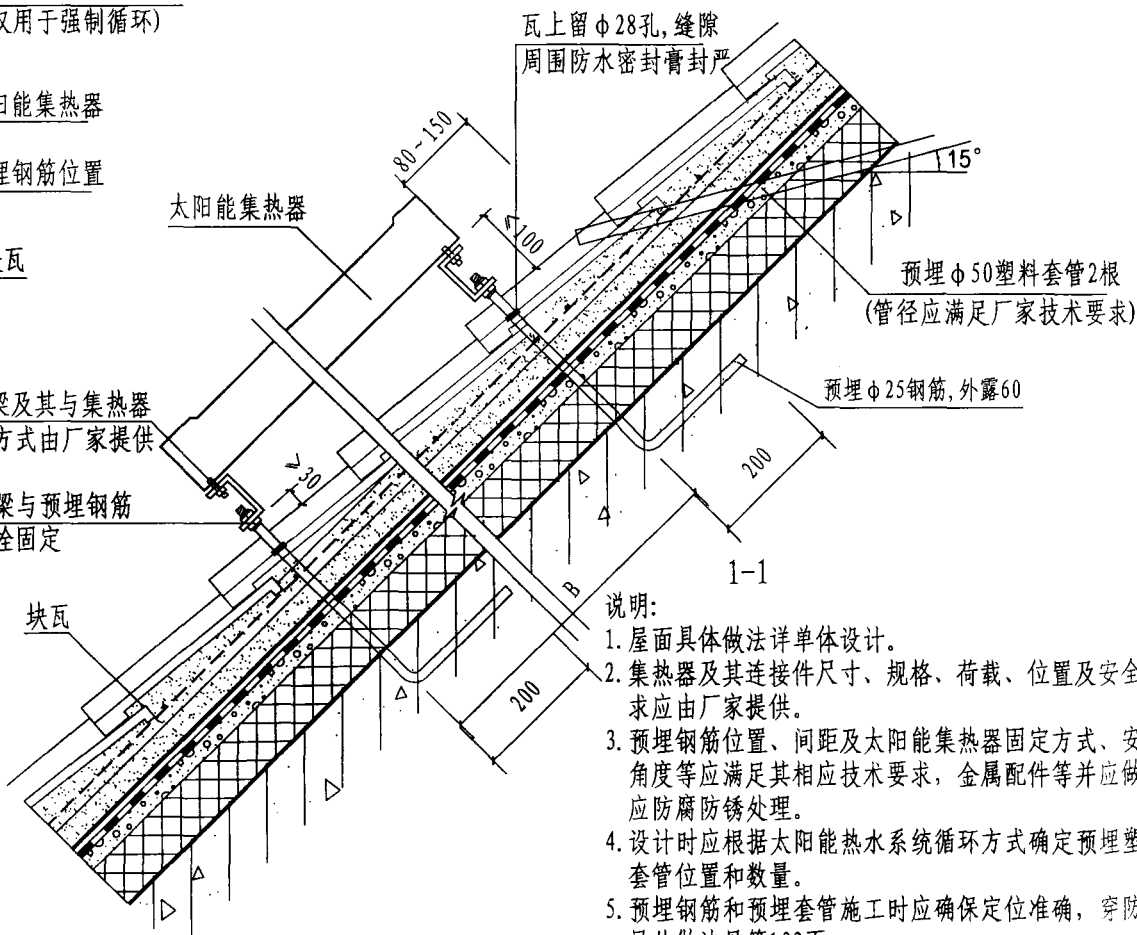
预埋 $\phi 50$ 塑料套管 2 根

$\phi 15$ 温感器电源线预埋管
(仅用于强制循环)



① 平面图

太阳能集热器
预埋钢筋位置
块瓦
钢梁及其与集热器
连接方式由厂家提供
钢梁与预埋钢筋
螺栓固定



说明:

1. 屋面具体做法详单体设计。
2. 集热器及其连接件尺寸、规格、荷载、位置及安全要求应由厂家提供。
3. 预埋钢筋位置、间距及太阳能集热器固定方式、安装角度等应满足其相应技术要求，金属配件等并应做相应防腐防锈处理。
4. 设计时应根据太阳能热水系统循环方式确定预埋塑料套管位置和数量。
5. 预埋钢筋和预埋套管施工时应确保定位准确，穿防水层处做法见第132页。
6. 本图以砂浆卧瓦方式绘制，钢、木挂瓦参照使用。

坡屋面分体式太阳能集热器
架空式安装(一)

图集号	12YS3
页次	128

预埋 $\phi 50$ 塑料套管 2 根

$\phi 15$ 温感器电源线预埋管
(仅用于强制循环)

太阳能集热器

预埋钢筋位置

瓦上留 $\phi 20$ 孔, 缝隙
周围防水密封膏封严

太阳能集热器

预埋 $\phi 50$ 塑料套管 2 根
(管径应满足厂家技术要求)

预埋 $\phi 25$ 钢筋, 外露 60

钢梁及其与集热器
连接方式由厂家提供

钢梁与预埋钢筋
螺栓固定

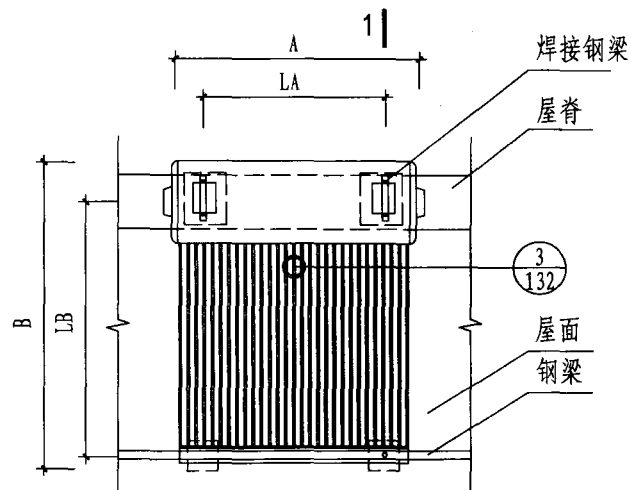
① 平面图

说明:

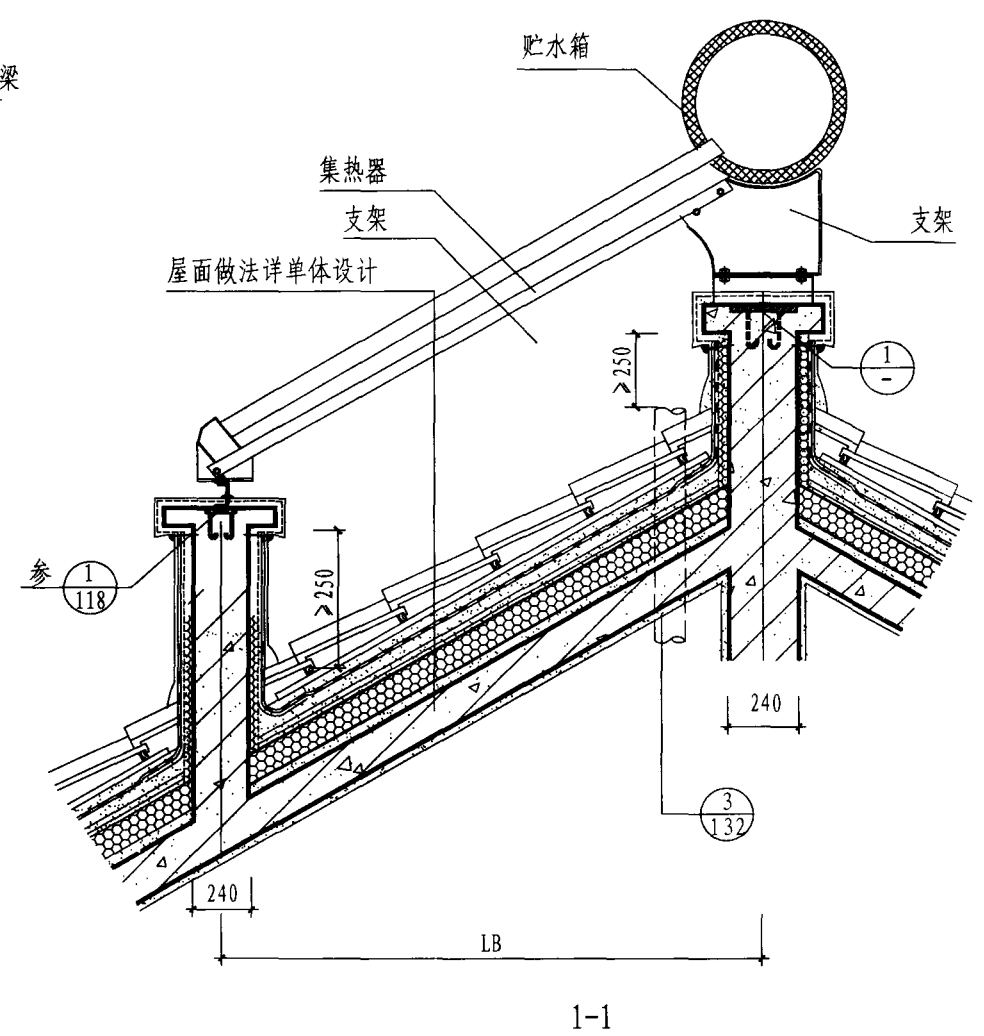
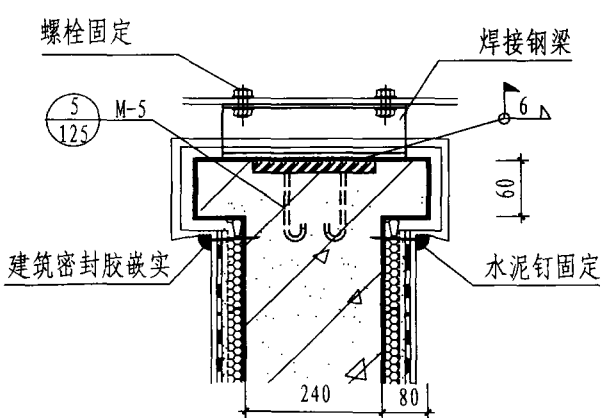
1. 屋面具体做法详单体设计。
2. 集热器及其连接件尺寸、规格、荷载、位置及安全要求应由厂家提供。
3. 预埋钢筋位置、间距及太阳能集热器固定方式、安装角度等应满足其相应技术要求, 金属配件等并应做相应防腐防锈处理。
4. 设计时应根据太阳能热水系统循环方式确定预埋塑料套管位置和数量。
5. 预埋钢筋和预埋套管施工时应确保定位准确, 穿防水层处做法见第 132 页。

坡屋面分体式太阳能集热器
架空式安装(二)

图集号	12YS3
页次	129



平面图

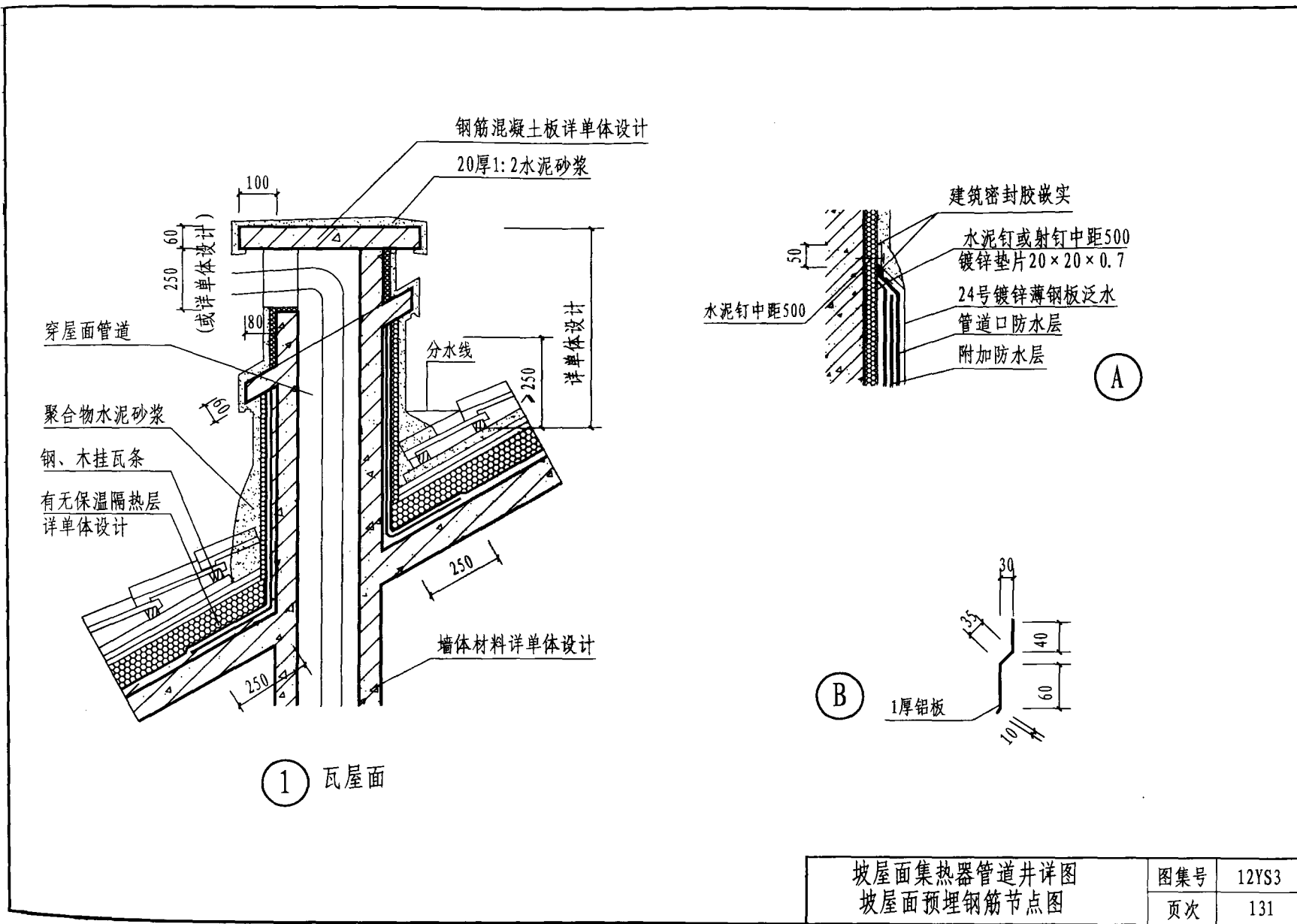


1-1

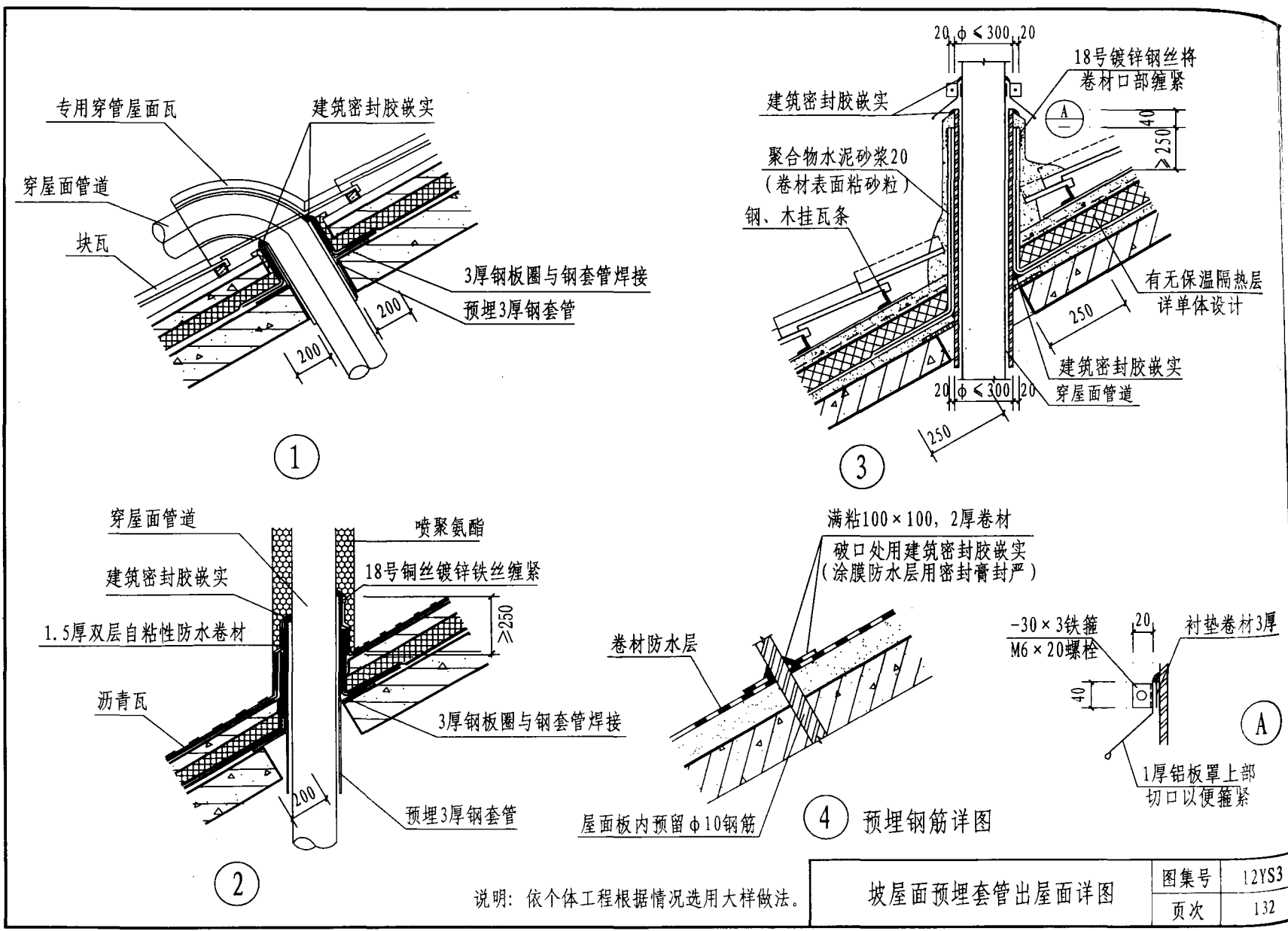
1

说明：钢梁尺寸由设计人员根据热水器荷载计算确定。

坡屋面整体式太阳能集热器 脊顶式安装详图		图集号	12YS3
		页次	130



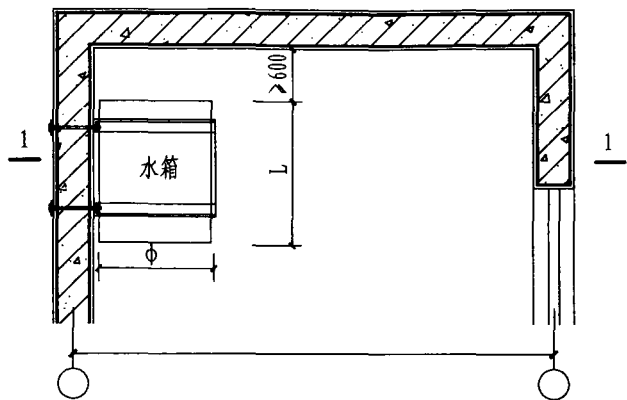
坡屋面集热器管道井详图 坡屋面预埋钢筋节点图	图集号	12YS3
	页次	131



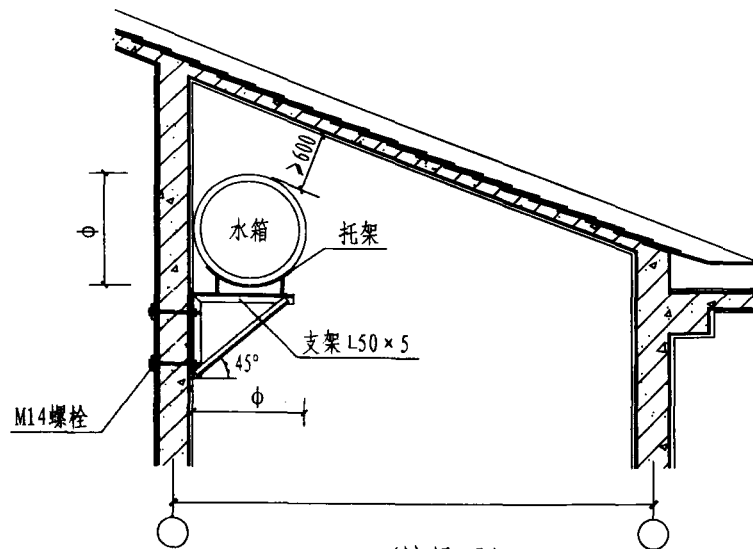
说明：依个体工程根据情况选用大样做法。

坡屋面预埋套管出屋面详图

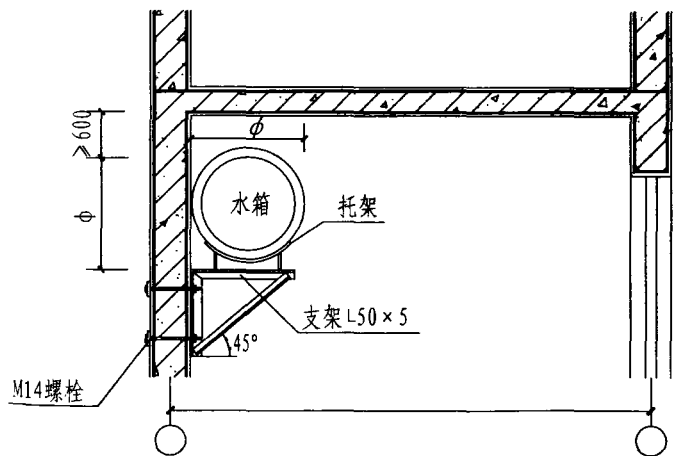
图集号	12YS3
页次	132



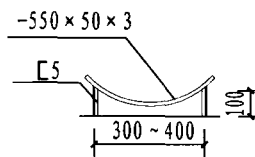
平面图



1-1(坡屋面)



1-1(平屋面)

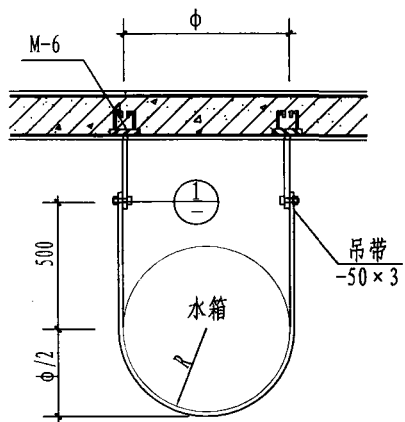


水箱托架

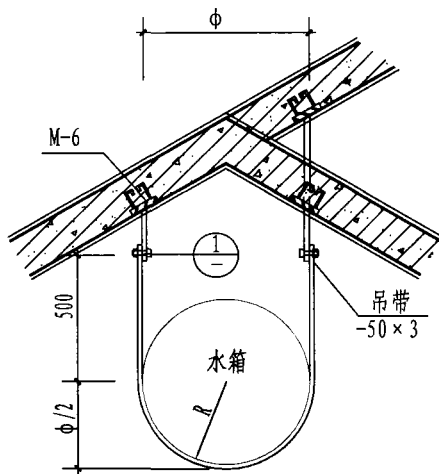
- 说明:
1. 水箱可根据具体情况布置于阳台、卫生间或其他部位墙面,但应以循环管路最短、易安装、检修为原则。
 2. ϕ 为水箱直径, L 为水箱长度。
 3. 此安装方法仅适用于 $\leq 150L$ 容量水箱。
 4. 当水箱容量 $\leq 150L$ 时, 可如图安装; 当水箱容量 $> 150L$ 时, 应安装在楼板上。
 5. 水箱支架采用角钢 $L50 \times 5$, 焊脚尺寸 $h_f = 5\text{mm}$, 螺栓 $M14$, 支架和托架制作要满足焊接要求。
 6. 本页只适用于钢筋混凝土墙体, 如不是钢筋混凝土墙体可采用落地式。
 7. 外墙与屋顶的保温处理详单项设计。

保温储热水箱室内安装图(一)

图集号	12YS3
页次	133

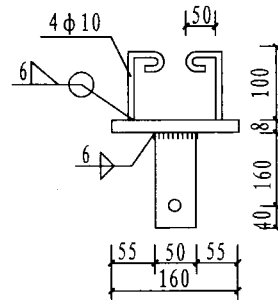
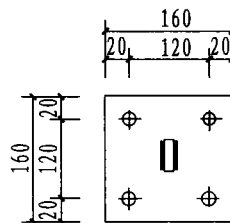
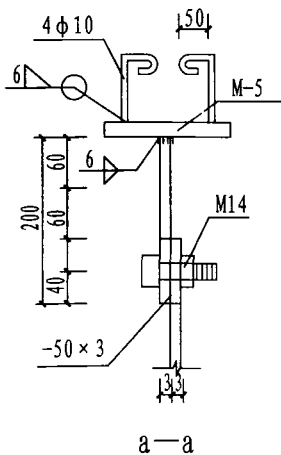
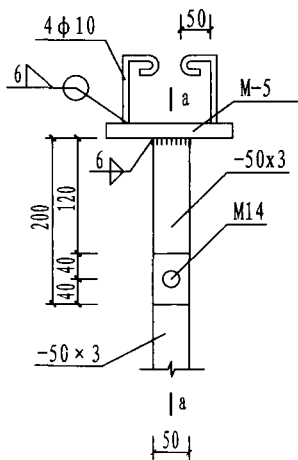


平屋顶水箱吊装图



坡屋顶水箱吊装图

- 说明: 1. ϕ 为水箱直径, L 为水箱长度。
 2. 吊带材料可用不锈钢或碳素钢, 用碳素钢需作防锈处理, 外作喷塑处理。
 3. 此安装方法适用于 $>150L$ 容量水箱。
 4. 贮水箱安装分为两种情况:
 当自然循环时, 水箱底高于集热器最高点。
 当强制性循环时, 水箱安装位置不限。



M-6

1

六省区市主要城市纬度、太阳高度角、年平均太阳辐照量

省份	城市	地理纬度	冬至日太阳高度角	年平均日辐照量 (kJ/m ²)	省份	城市	地理纬度	冬至日太阳高度角	年平均日辐照量 (kJ/m ²)
河南	郑州	34° 45'	31° 50'	13296	山东	济南	36° 40'	29° 52'	17447
	驻马店	32° 59'	33° 36'	13275		青岛	36° 08'	30° 27'	16577
	信阳	32° 08'	34° 27'	13281		淄博	36° 48'	29° 46'	17137
	南阳	33° 00'	33° 35'	12834		潍坊	36° 42'	29° 53'	17427
	平顶山	33° 45'	32° 50'	12956		烟台	37° 32'	29° 02'	17227
	许昌	34° 02'	32° 33'	13289		威海	37° 30'	29° 03'	16890
	洛阳	34° 41'	31° 45'	13328		济宁	35° 25'	31° 06'	16683
	开封	34° 47'	31° 48'	13309		枣庄	34° 52'	31° 41'	16233
	焦作	35° 15'	31° 20'	13301		东营	37° 28'	29° 07'	17813
	新乡	35° 19'	31° 16'	13317		泰安	36° 11'	30° 22'	17297
	安阳	36° 06'	30° 29'	13292		日照	35° 26'	31° 09'	16803
	商丘	34° 27'	32° 08'	13341		德州	37° 27'	29° 03'	17417
	鹤壁	32° 08'	30° 39'	13292		临沂	35° 04'	31° 30'	16603
	三门峡	35° 56'	31° 48'	14019		滨州	37° 22'	29° 12'	17807
	济源	35° 06'	31° 29'	13289		聊城	36° 27'	30° 02'	17133
	漯河	33° 34'	33° 01'	13174		菏泽	35° 15'	31° 12'	16730
周口	33° 38'	32° 57'	13372	莱芜	36° 12'	30° 22'	17297		
濮阳	35° 42'	30° 53'	13315	天津	天津	39° 05'	27° 27'	14727	

六省区市主要城市纬度、太阳高度角、年平均太阳辐照量

省份	城市	地理纬度	冬至日太阳高度角	年平均日辐照量 (kJ/m ²)	省份	城市	地理纬度	冬至日太阳高度角	年平均日辐照量 (kJ/m ²)
河北	石家庄	38° 03'	28° 32'	15372	山西	晋中	37° 41'	28° 54'	13612
	唐山	39° 38'	26° 58'	13187		临汾	36° 05'	30° 30'	12963
	邯郸	36° 36'	29° 59'	13487		运城	35° 01'	31° 34'	13402
	秦皇岛	39° 56'	26° 40'	14675		晋城	35° 30'	31° 05'	13310
	保定	38° 51'	27° 44'	14933	内蒙古	呼和浩特	40° 49'	25° 47'	17028
	张家口	40° 49'	25° 47'	15537		包头	40° 40'	25° 56'	16334
	承德	40° 58'	25° 38'	13105		赤峰	42° 16'	24° 20'	15786
	廊坊	39° 31'	27° 05'	14816		通辽	43° 37'	22° 59'	15655
	沧州	38° 19'	28° 16'	15632		鄂尔多斯市	39° 50'	26° 13'	15556
	衡水	37° 44'	28° 51'	15874		呼伦贝尔市	49° 13'	17° 24'	13757
邢台	37° 04'	29° 31'	14257	巴彦淖尔市		40° 45'	25° 51'	16732	
山西	太原	37° 52'	28° 43'	14272		乌拉特	41° 34'	25° 02'	16612
	大同	40° 05'	26° 30'	14961		锡林浩特市	43° 57'	22° 39'	16257
	朔州	39° 19'	27° 17'	15124		二连浩特市	43° 39'	22° 57'	17652
	阳泉	37° 52'	28° 43'	13528	阿拉善盟	39° 12'	27° 24'	17536	
	长治	36° 11'	30° 24'	13276	额济纳旗	41° 57'	24° 38'	18539	
	忻州	38° 24'	28° 11'	13422	索伦	46° 36'	20° 32'	14998	
	吕梁	37° 30'	29° 05'	13979					

说明：表中纬度及太阳高度角数据来源于日梭万年历。

六省区市主要城市纬度、太阳高度角、年平均太阳辐照量（二）

太阳能热水器技术参数表

集热器 类 型	型号	外形尺寸		安装尺寸			储热水箱	电加热器	集热面积	整机重量	水箱承压
		A	B	LA	LB	LC	容积 (L)	功率 (W)	(m ²)	(kg)	(是/否)
整体式	QBJ1-170/2.5/0-50°	1500	1720	1314	1591	400	170	1500	2.50	340	否
	QBJ1-195/2.81/0-50°	1660	1720	1474	1591	400	170	1500	2.81	385	否
	QBJ1-215/3.13/0-50°	1820	1720	1634	1591	400	170	2400	3.13	425	否
	QBJ1-260/3.77/0-50°	2140	1720	1954	1591	400	170	2400	3.77	485	否
	QBJ1-300/4.4/0-50°	2460	1720	2274	1591	400	170	2400	4.40	565	否
分体式	JUH12/2.1	1052	2290	868	1735	200	120	1500	1.33	59	是
	JUH12/1.8	1052	1990	868	1435	200	200	1500	1.14	96	是
	JUH15/2.1	1224	2235	1228	1735	200	150	1500	1.67	53	是
	JUH20/2.1	1584	2235	1588	1735	200	200	1500	2.27	96	是
	JUH15/2.1	1224	2235	1228	1735	200	300	3000	3.34	131	是

说明: 1. 表中字母A为集热器宽度, B为集热器长度, LA为每台集热器固定点间的横向中距, LB为固定点间的纵向中距, LC为两台集热器固定点间的横向中距。

2. 整机重量为太阳能热水器注满水后运行重量。

3. 本页资料由皇明太阳能集团公司提供。

太阳能热水器技术参数表

集热器 类 型	型号	外形尺寸		安装尺寸			储热水箱	电加热器	集热面积	整机重量	水箱承压
		A	B	LA	LB	LC	容积 (L)	功率 (W)	(m ²)	(kg)	(是/否)
普通直 插式太 阳能热 水器	Q-B-J-1-104/1.76/0	1183	1430	1210	1320	220	104	1500	1.76	196	否
	Q-B-J-1-116/2.00/0	1333	1430	1360	1320	220	116	1500	2.00	205	否
	Q-B-J-1-129/2.19/0	1483	1430	1510	1320	220	129	1500	2.19	219	否
	Q-B-J-1-117/1.99/0	1183	1745	1210	1470	220	117	1500	1.99	228	否
	Q-B-J-1-131/2.25/0	1333	1745	1360	1470	220	131	1500	2.25	260	否
	Q-B-J-1-145/2.50/0	1483	1745	1510	1470	220	145	1500	2.50	285	否
	Q-B-J-1-215/3.30/0	1783	1745	1810	1470	220	215	1500	3.30	320	否
	Q-B-J-1-276/4.20/0	2233	1745	2110	1470	220	276	1500	4.20	375	否
全玻璃	SL-LJ-180-25	2015	1420	2070	1420	200	250		4.00	260	否
真空管式	SL-LJ-180-50	3650	2100	3650	2000	300	500		7.50	350	否

- 说明：1. 表中字母A为集热器宽度，B为集热器长度，LA为每台集热器固定点间的横向中距，LB为固定点间的纵向中距，LC为两台集热器固定点间的横向中距。
 2. 整机重量为太阳能热水器注满水后运行重量。
 3. 本页资料由山东桑乐太阳能有限公司提供。

太阳能热水器技术参数表

集热器 类 型	型号	外形尺寸		安装尺寸		集热面积	集热器 运行重量	水箱容积	电加热器	水箱外形	水箱承压	水箱 运行重量
		A	B	LA	LB	(m ²)	(kg)	(L)	功率(W)	尺寸(mm)	(MPa)	(kg)
分体式	P-R-F-2-200/3.70/1.0	1000	2000	2000	2000	4.00	92	200	1500	φ520x1600	1.00	274
	P-R-F-2-300/5.56/1.0	1000	2000	3000	2000	6.00	138	300	2500	φ620x1600	1.00	406

- 说明：
1. 表中字母A为集热器宽度，B为集热器长度，LA为每台集热器固定点间的横向中距，LB为固定点间的纵向中距。
 2. 运行重量为太阳能热水器注满水后重量。
 3. 太阳能集热器安装在阳台南立面，安装倾角75°或安装在斜屋面，安装角度平行于斜屋面；水箱安装在设有排水装置的室内。
 4. 本页资料由山东桑乐太阳能有限公司提供。

太阳能热水器技术参数表

集热器 类 型	型号	外形尺寸		安装尺寸		集热面积	集热器 运行重量	水箱容积	电加热器	水箱外形	水箱承压	水箱 运行重量
		A	B	LA	LB	(m ²)	(kg)	(L)	功率 (W)	尺寸 (mm)	(MPa)	(kg)
阳台	P-R-F-2-80/1.58/0.7	850	2000	1400	410	1.58	46	80	1500	Φ468x962	0.70	128
壁挂式	P-R-F-2-100/1.95/0.7	850	2460	1460	410	1.95	54	100	1500	Φ468x1154	0.70	154
	P-R-F-2-120/2.12/0.7	850	2800	1800	410	2.12	65	120	1500	Φ468x1308	0.70	180

- 说明：1. 表中字母A为集热器宽度，B为集热器长度，LA为每台集热器固定点间的横向中距，LB为固定点间的纵向中距。
 2. 运行重量为太阳能热水器注满水后重量。
 3. 太阳能集热器安装在阳台南立面，安装倾角75°，水箱安装在阳台侧面墙壁。
 4. 本页资料由山东桑乐太阳能有限公司提供。

太阳能热水器技术参数表

集热器 类 型	型号	外形尺寸		安装尺寸			储热水箱	电加热器	集热面积	整机重量	水箱承压
		A	B	LA	LB	LC	容积 (L)	功率 (W)	(m ²)	(kg)	(是/否)
普通 直插式 太阳能 热水器	QJB1-148/2.19/0-58/42-AX(1816)	1528	1745	1319	1633	400	148	1500	2.19	228	否
	QJB1-138/2.09/0-58/42-AX(1618)	1640	1568	1436	1475	400	138	1500	2.09	205	否
	QJB1-162/2.47/0-58/42-AY(2010)(1818)	1701	1790	1488	1475	400	162	1500	2.47	260	否
	QJB1-180/2.75/0-58/42-AY(2010)(1820)	1867	1790	1654	1675	400	180	1500	2.75	285	否
	QJB1-230/3.59/0-58/42-AY(2010)(1826)	2365	1790	2152	1675	400	230	1500	3.59	336	否
	QJB1-125/1.84/0-58/42-AS(2010)(1616)	1495	1555	1276	1475	400	125	1500	1.84	196	否
	QJB1-155/2.31/0-58/42-AS(2010)(1620)	1815	1555	1598	1475	400	155	1500	2.31	219	否
	QJB1-162/2.47/0-58/42-A0(2010)(1818)	1701	1790	1488	1475	400	162	1500	3.30	260	否
	QJB1-190/2.89/0-58/42-A0(2010)(1821)	1950	1790	1737	1675	400	190	1500	2.89	295	否
	QJB1-215/3.30/0-58/42-A0(2010)(1824)	2199	1790	1986	1675	400	215	1500	3.30	320	否
	QJB1-270/4.14/0-58/42-A0(2010)(1830)	2697	1790	2484	1675	400	270	1500	4.14	375	否
	QJB1-130/1.94/0-58/42-AK(1814)	1390	1785	1164	1785	400	130	1500	1.94	205	否
QJB1-166/2.50/0-58/42-AK(1818)	1721	1785	1496	1785	400	166	1500	2.50	245	否	

说明: 1. 表中字母A为集热器宽度, B为集热器长度, LA为每台集热器固定点间的横向中距, LB为固定点间的纵向中距, LC为两台集热器固定点间的横向中距。

2. 整机重量为太阳能热水器注满水总运行重量。
3. 本页资料由山东力诺瑞特新能源有限公司提供。

太阳能热水器技术参数表(五)

图集号	12YS3
页次	141

阳台壁挂太阳能热水器技术参数表

集热器 类 型	型号	外形尺寸		安装尺寸		集热面积 (m ²)	运行重量 (kg)	水箱容积 (L)	水箱外形尺寸 (mm)	电加热器 功率 (W)	承压能力 (MPa)	运行重量 (kg)
		A	B	LA	LB							
阳台 壁挂式 太阳能 热水系统	BJF2-80/1.40/0.7-Z	1925	890	1152	460	1.40	46	80	φ472x980	2000	0.7	135
	BJF2-80/1.47/0.7-Z	2225	804	1452	364	1.47	48	80	φ472x980	2000	0.7	135
	BJF2-80/1.32/0.7-Z	3351	578	1642	151	1.32	44	80	φ472x980	2000	0.7	135
	BJF2-100/1.73/0.7-Z	1925	1080	1152	649	1.73	54	100	φ472x1150	2000	0.7	154
	BJF2-100/1.82/0.7-Z	2225	936	1452	496	1.82	57	100	φ472x1150	2000	0.7	154
	BJF2-100/1.73/0.7-Z	3351	704	1642	274	1.73	54	100	φ472x1150	2000	0.7	154
	BJF2-120/2.02/0.6-Z	2225	1134	1452	694	2.02	65	120	φ500x1010	1500	0.6	179
	BJF2-120/2.08/0.6-Z	3351	830	1642	397	2.08	67	120	φ500x1010	1500	0.6	179

- 说明: 1. 表中字母A为集热器宽度, B为集热器长度, LA为每台集热器固定点间的横向中距, LB为固定点间的纵向中距。
 2. 运行重量为太阳能热水器注满水后运行重量。
 3. 太阳能集热器安装在阳台南立面, 安装倾角为75°, 水箱安装在阳台侧面墙壁。
 4. 本页资料由山东力诺瑞特新能源有限公司提供。

分体式太阳能热水器技术参数表

集热器 类型	型号	外形尺寸		安装尺寸			集热面积 (m ²)	运行重量 (kg)	水箱容积 (L)	水箱外形尺寸 (mm)	电加热器 功率 (W)	承压能力 (MPa)	运行重量 (kg)
		A	B	LA	LB	LC							
分体式 太阳能 热水系统	BJF2-100/2.00/0.8-Q	1440	1641	900	900	—	2.00	44	100	φ460x1097	2000	0.8	154
	BJF2-150/3.00/0.8-Q	2130	1641	1200	900	—	3.00	64	150	φ460x1520	2000	0.8	215
	BJF2-200/3.00/0.8-Q	2130	1641	1200	900	—	3.00	64	200	φ520x1570	3000	0.8	274
	BJF2-200/4.00/0.8-Q	2880	1641	900	900	540	4.00	88	200	φ520x1570	3000	0.8	274
	BJF2-300/5.00/0.8-Q	3570	1641	900	900	735	5.00	108	300	φ608x1612	3000	0.8	406
	BJF2-300/6.00/0.8-Q	4260	1641	1200	900	930	6.00	128	300	φ608x1612	3000	0.8	406

- 说明：1. 表中字母A为集热器宽度，B为集热器长度，LA为每台集热器固定点间的横向中距，LB为固定点间的纵向中距，LC为两台集热器固定点间的横向中距。
 2. 运行重量为太阳能热水器注满水后运行重量。
 3. 太阳能集热器安装在阳台南立面，安装倾角为75°或安装在斜屋面，安装角度平行于斜屋面，水箱安装在设有排水装置的室内。
 4. 本页资料由山东力诺瑞特新能源有限公司提供。

热泵热水系统设计说明

一、适用范围:

适用于民用建筑和一般工业建筑热泵热水系统中热水加热部分的选用与安装。

二、机组类型说明:

2.1 热泵机组是以不能直接利用的低位热源(如水、空气、土壤等)制取热水的设备。

2.2 按照低温热源种类可分为水源热泵和空气源热泵。

2.2.1 水源热泵: 吸取地下水、污水等的低温热能, 或以水作为媒介提取其他低温热源的热能, 经过机组提升温度后输出高温热水的机组。可用于大中型的系统中。

2.2.2 空气源热泵: 以空气为低温热源的热泵。易受室外空气温度、湿度影响。以提供热水为目的热泵分为: 一次加热式热泵热水机组和循环加热式热泵热水机组。

1) 一次加热式热泵热水机组: 使用侧进水流过热泵热水机一次就达到设定终止温度的热水机。

2) 循环加热式热泵热水机组: 使用侧进水通过水泵多次流过热水机逐渐达到设定终止温度的热水机。

2.2.3 进入水源热泵机组的水温不宜低于 10°C 。在最冷月平均气温 $>10^{\circ}\text{C}$ 的地区采用空气源热泵供生活热水系统时, 可不设辅助热源; 在最冷月平均气温 $<10^{\circ}\text{C}$ 且 $>0^{\circ}\text{C}$ 的地区采用空气源热泵供生活热水时, 应设辅助热源; 辅助热源应经技术经济比较后确定。

2.3 热泵机组采用循环工质大部分为氟里昂R22和氟里昂R134a, 不同工质的机组出水温度也不同, 应根据不同要求进行选取。

三、系统设计说明

3.1 系统分类

3.1.1 按低温热源类型分类: 主要包括地源热泵热水系统和空气源热泵热水系统。

3.1.2 按热水是否由热泵机组直接供给分类: 分为直接供水系统和间接供水系统。

3.1.3 按热水贮存方式分类: 可分为开式系统和闭式系统。

3.1.4 设计人员应根据工程实际情况经技术经济比较后选择系统的组成和运行方式。系统的特点和适用范围可参照《全国民用建筑工程设计技术措施节能专篇》(给水排水)。

3.2 在确定热泵热水系统方案前, 应根据地质情况、水文资料、气候条件、经济性、可靠性等因素, 选用合适的低温热源。

3.3 水源热泵机组进水水质达不到要求时, 应采用相应的水处理措施, 或采取间接换热的方式。

3.4 原水总硬度 $\leq 150\text{mg/L}$ (以 CaCO_3 计)时, 系统宜采用水源热泵与蓄热设备联合直接供热水的方式; 原水总硬度 $>150\text{mg/L}$ (以 CaCO_3 计)时, 系统宜采用间接供热水的方式。

3.5 为防止水质污染, 在开式系统水箱冷水进水管管顶处的补水管道上打孔, 孔径不宜小于管径的 $1/5$, 并在孔上装设同径的吸气阀或其他能破坏管内产生真空的装置。

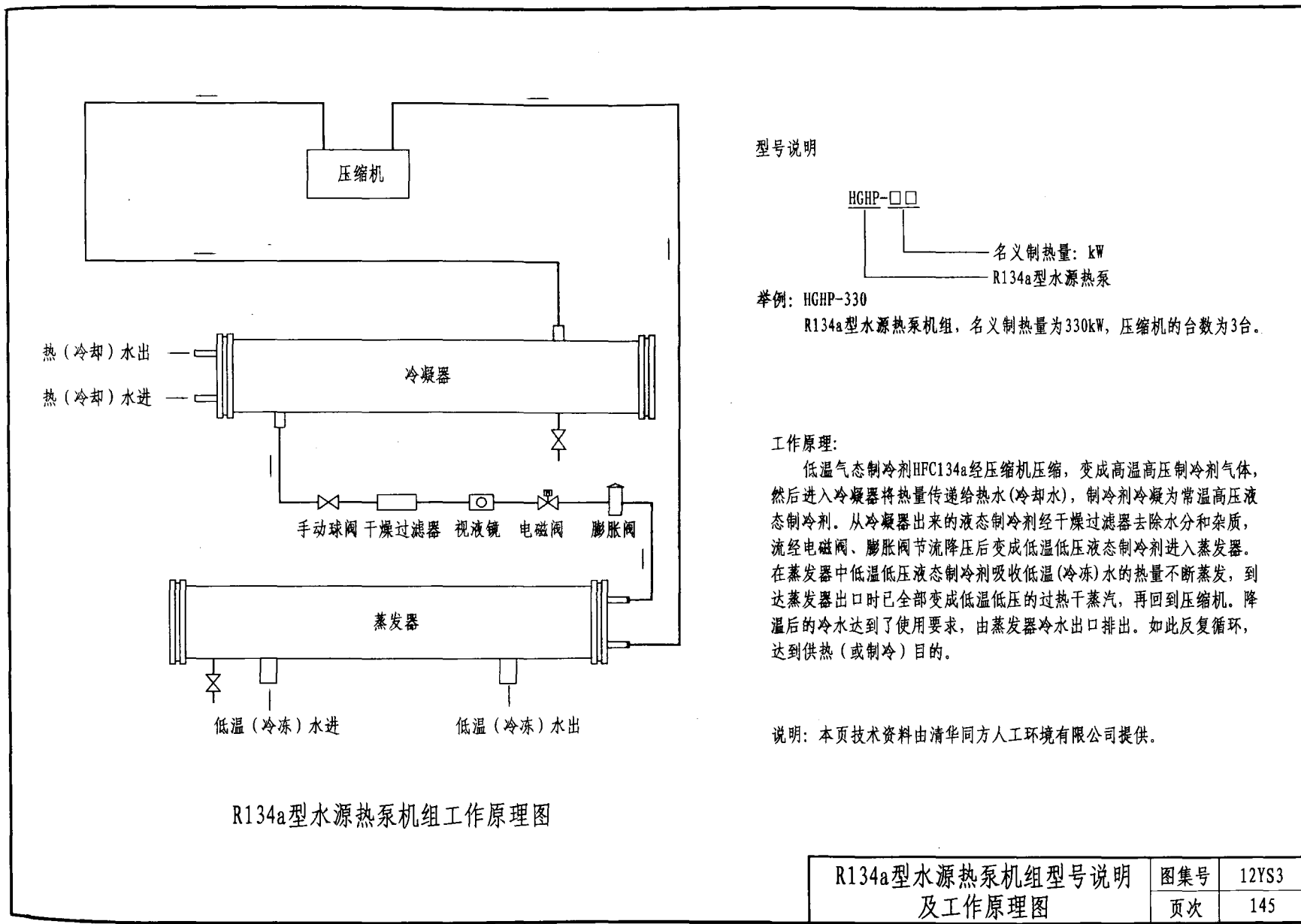
3.6 开式系统需加压供水时, 回水管上要有限压限流措施。

3.7 地源热泵系统低温热源部分宜采用变流量设计, 并与水源热泵机组同步运行。

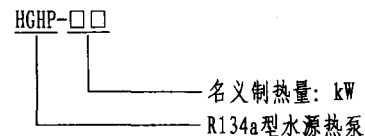
四、其他

4.1 使用本图集时, 还应符合现行其他有关标准规范、规程的要求。

4.2 图集中位注明的尺寸标准均以mm计。



型号说明



举例: HGHP-330

R134a型水源热泵机组, 名义制热量为330kW, 压缩机的台数为3台。

工作原理:

低温气态制冷剂HFC134a经压缩机压缩, 变成高温高压制冷剂气体, 然后进入冷凝器将热量传递给热水(冷却水), 制冷剂冷凝为常温高压液态制冷剂。从冷凝器出来的液态制冷剂经干燥过滤器去除水分和杂质, 流经电磁阀、膨胀阀节流降压后变成低温低压液态制冷剂进入蒸发器。在蒸发器中低温低压液态制冷剂吸收低温(冷冻)水的热量不断蒸发, 到达蒸发器出口时已全部变成低温低压的过热干蒸汽, 再回到压缩机。降温后的冷水达到了使用要求, 由蒸发器冷水出口排出。如此反复循环, 达到供热(或制冷)目的。

说明: 本页技术资料由清华同方人工环境有限公司提供。

R134a型水源热泵机组工作原理图

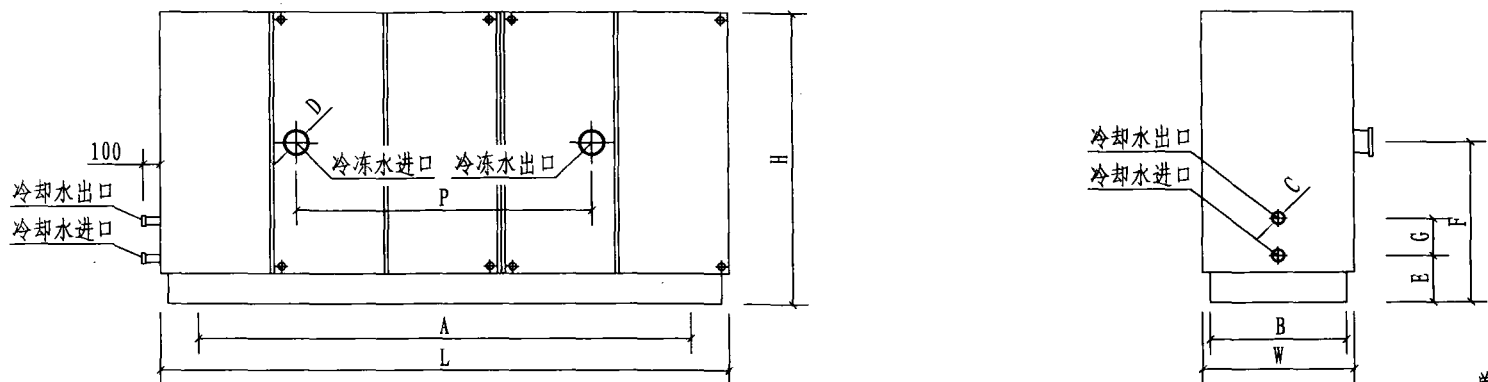
R134a型水源热泵机组型号说明 及工作原理图	图集号	12YS3
	页次	145

R134a型水源热泵机组技术参数表

项目		参数	型号	HGHP-220	HGHP-330	HGHP-440	HGHP-660
制热量 (kW)				229	343	458	687
压缩机数量				2	3	4	6
能量调节方式				自动	自动	自动	自动
能量调节范围 (%)				50、100	33、66、100	25%递增	16.7%递增
制冷剂	名称			R134a	R134a	R134a	R134a
	充注量 (kg)			42	63	84	126
电气性能	电源	三相五线制380V、3相、50Hz					
	制热输入功率 (kW)			54	81.6	108	162
制热工况用户侧水循环流量 (m ³ /h)				20	30	40	60
制热工况水源侧水循环流量 (m ³ /h)				22	34	44	64
冷凝器	形式	卧式壳管冷凝器					
	冷却水进水温度范围 (°C)	15~60					
	水侧压降 (kPa)	90					
	进出水管径 (mm)	DN50	DN65	DN80	DN100		
蒸发器	形式	干式蒸发器					
	冷却水进水温度范围 (°C)	5~15					
	冷水侧压降 (kPa)	50					
	进出水管径 (mm)	DN100	DN125	DN125	DN125	DN125	
冷却水、冷水污垢系数 (m ² ·°C/kW)				0.086	0.086	0.086	0.086
机组的外型尺寸 (mm) 长×宽×高				3450×850×1850	3650×850×1850	3450×2000×1850	3650×2000×1890
机组重量 (kg)				2182	2923	4364	5845
运行重量 (kg)				2270	3070	4510	6120

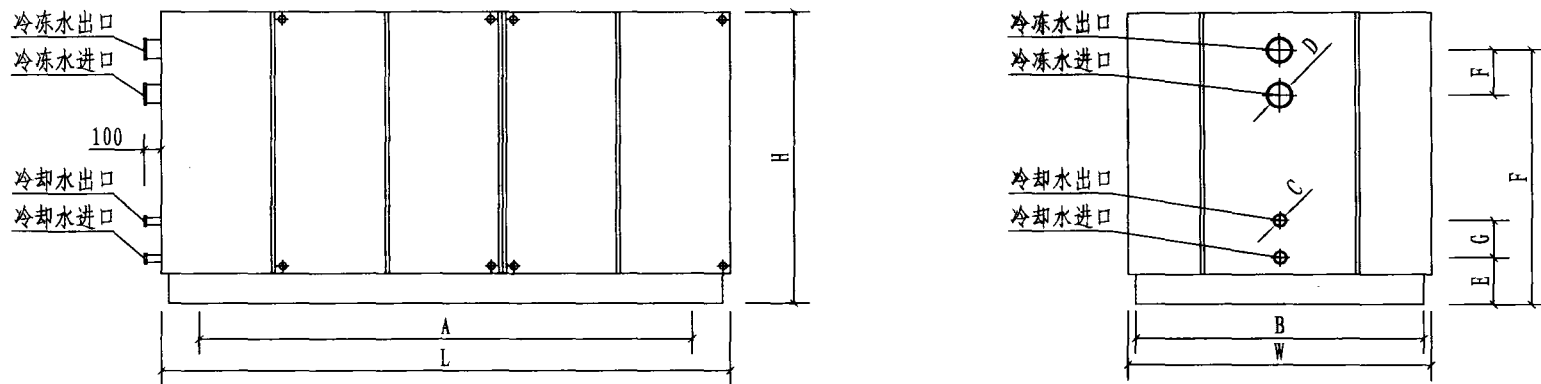
说明：1. 地下水制热工况：冷冻水进水温度16℃，冷冻水出水温度9℃；冷却水进水温度40℃，冷却水出水温度50℃。

2. 本页技术资料由清华同方人工环境有限公司提供。



单位: mm

型号	L	W	H	A	B	C	D	E	F	G	P
HGHP-220	3450	850	1850	3000	750	2-DN50	2-DN100	312	1026	200	1900
HGHP-330	3650	850	1850	3200	750	2-DN65	2-DN125	323	1105	230	2100



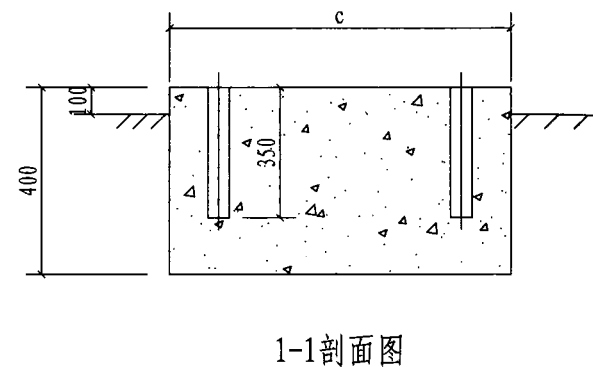
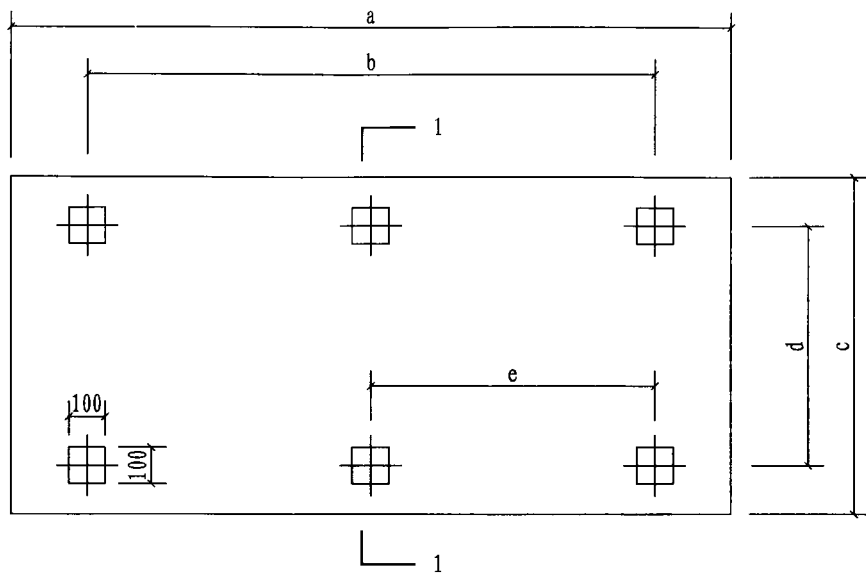
单位: mm

型号	L	W	H	A	B	C	D	E	F	G
HGHP-440	3450	1950	1850	3000	1850	2-DN80	2-DN125	312	1026	200
HGHP-660	3650	1950	1890	3200	1850	2-DN100	2-DN125	363	1145	260

说明: 本页技术资料由清华同方人工环境有限公司提供。

R134a型水源热泵机组安装尺寸

图集号	12YS3
页次	147



基础平面图

R134a型水源热泵机组基础位置参考尺寸

单位: mm

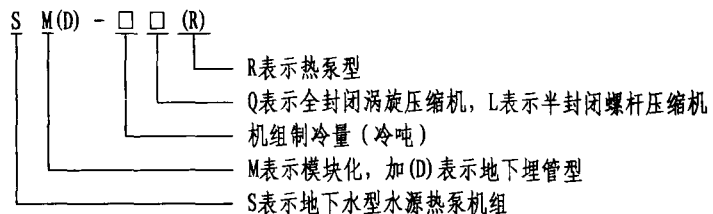
型号	a	b	c	d	e
HGHP-220	3450	3000	850	750	1500
HGHP-330	3650	3200	850	750	1600
HGHP-440	3450	3000	1950	1850	1500
HGHP-660	3650	3200	1950	1850	1600

- 说明: 1. 电缆穿过地脚基础时应套管保护。
 2. 本页技术资料由清华同方人工环境有限公司提供。

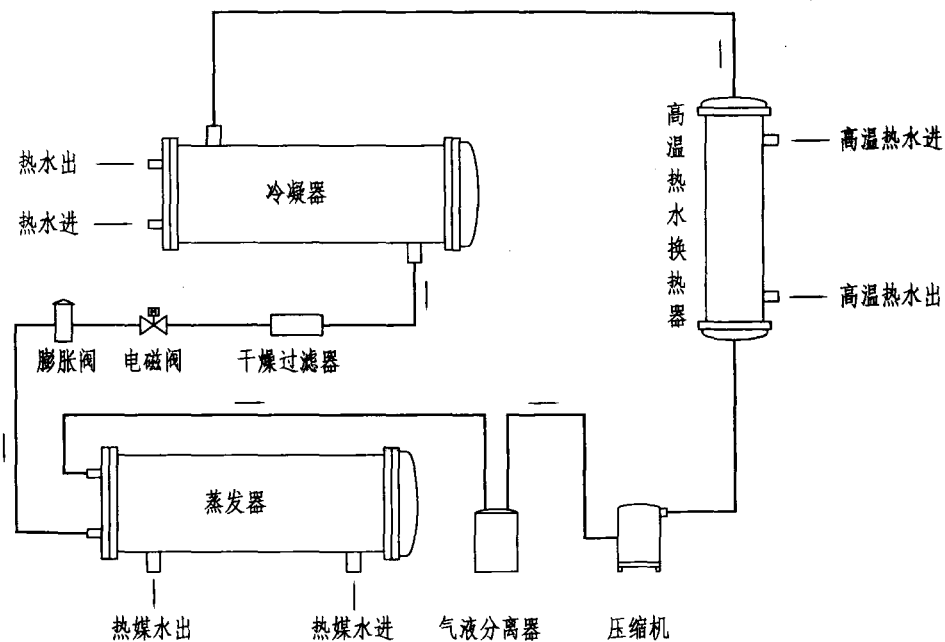
R134a型水源热泵机组基础
位置参考尺寸

图集号	12YS3
页次	148

型号说明



举例：SM-20Q(R)表示全封闭涡旋系列模块化20冷吨地源热泵机组。



水源热泵机组工作原理图

工作原理

水源热泵机组采用逆卡诺循环原理，低温低压过热制冷剂气体经压缩机压缩，变成高温高压的制冷剂过热气体，过热气体首先进入高温热水换热器，高温蒸汽与高温水进行换热，换得60~90℃的高温热水。然后高温高压的制冷剂气体进入冷凝器，与热水进行换热，放热冷凝，制得45~55℃的热水，此时制冷剂由高温高压的气体变成常温高压的制冷剂过冷液体，制冷剂经膨胀阀降压后变成低温低压的液体进入蒸发器，制冷剂在蒸发器内与热媒（地下水、江河、湖泊、海洋水以及污、废水）水进型换热，吸热蒸发，低温低压的过热制冷剂蒸汽经气液分离器后回到压缩机，如此周而复始，达到供热（或供冷）的要求。

说明：本页技术资料由山东宏力空调设备有限公司提供。

水源热泵机组型号说明及工作原理	图集号	12YS3
	页次	149

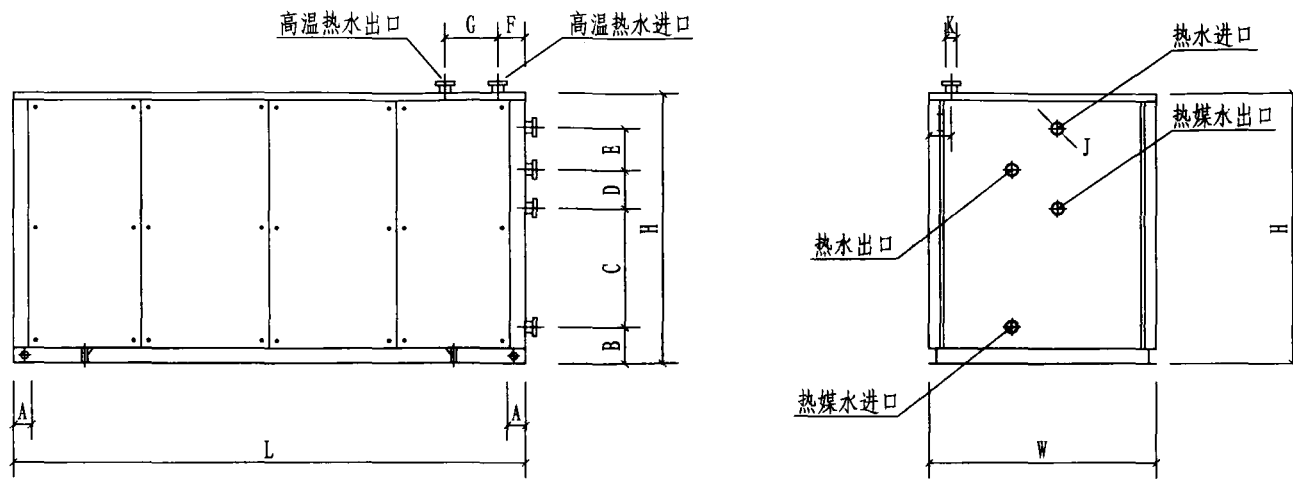
水源热泵机组技术参数表

机组型号		SM-20Q(R)	SM-40Q(R)	SM-60Q(R)	SM-100L(R)	SM-150L(R)	SM-200L(R)	SM(D)-60Q(R)	SM(D)-80Q(R)	SM(D)-100Q(R)
制热量(kW)		103	203	304	512	765	1020	204	272	326
制热输入功率(kW)		20.74	40.68	61.02	102.4	153.6	204.8	60	80	96
压缩机	形式	进口全封闭涡旋式压缩机			进口半封闭螺杆式压缩机			进口全封闭涡旋式压缩机		
	制冷剂	R ₂₂ 或高温环保制冷剂								
电器参数	电源	三相四线 380V 50Hz								
	安全保护	高低压、过载、缺相、 水流开关、防冻开关、温度控制			高低压、超低压、过载、绕组过载、 缺相、水流开关、防冻开关、油温加热器			高低压、过载、缺相、 水流开关、防冻开关、温度控制		
蒸发器	形式	LT-II型高效换热器								
	压力降(kPa)	46			55			46		
	污垢系数(m ² ·°C/kW)	0.086								
	水管尺寸(mm)	DN80	DN80	DN125	DN125	DN125	DN150	DN50	DN50	DN65
制热实用工况热媒水流量(m ³ /h)		8~18	16~35	24~52	40~88	60~132	80~177	35~38	47~51	56~64
冷凝器	形式	LT-II型高效换热器								
	压力降(kPa)	46			55			46		
	污垢系数(m ² ·°C/kW)	0.086								
	水管尺寸(mm)	DN80	DN80	DN125	DN125	DN125	DN150	DN50	DN50	DN65
制热实用工况热水流量(m ³ /h)		6~14	13~28	19~42	32~77	48~105	64~140	25~45	33~60.8	39~73
外形尺寸	长(mm)	1920	2300	2570	2640	2500	3240	2330	3070	3490
	宽(mm)	880	940	1400	1660	1930	1960	1400	1400	1400
	高(mm)	1300	1550	1570	1860	2180	2180	1590	1590	1650
机组噪音dB(a)		<60								
机组重量(kg)		830	1370	1760	2720	4000	5400	1760	2650	3460

说明: 1. 制热工况: 热媒水进水温度15℃(埋地管此下层进水温度8℃), 热水进水温度15℃, 温升35℃。
 2. 机组标准模块无高温热水配置, 如用户需要应单独提出, 高温热水侧出水温度>60℃。
 3. 本页技术资料由山东宏力空调设备有限公司提供。

水源热泵机组技术参数

图集号	12YS3
页次	150



SM系列模块化热泵机组外形尺寸表

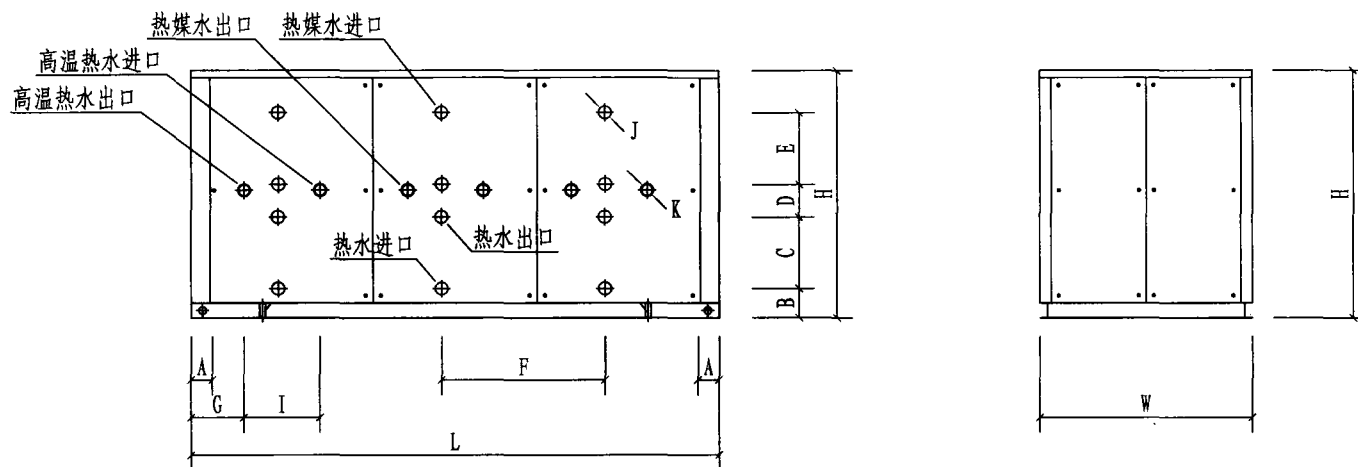
单位: mm

型号	L	W	H	A	B	C	D	E	F	G	I	J	K
SM-20Q (R)	1920	880	1300	110	160	350	210	455	120	245	150	DN80	DN20
SM-40Q (R)	2300	940	1550	110	190	405	245	530	120	245	150	DN80	DN25
SM-60Q (R)	2570	1400	1570	120	215	665	200	280	150	300	150	DN125	DN32
SM-100L (R)	2640	1660	1860	300	155	520	490	520	180	350	150	DN125	DN40
SM-150L (R)	3000	1950	2180	300	400	655	170	665	180	350	150	DN125	DN40
SM-200L (R)	3240	1960	2180	300	400	665	170	665	180	350	150	DN150	DN40

说明: 本页技术资料由山东宏力空调设备有限公司提供。

水源热泵机组外形尺寸(一)

图集号	12YS3
页次	151

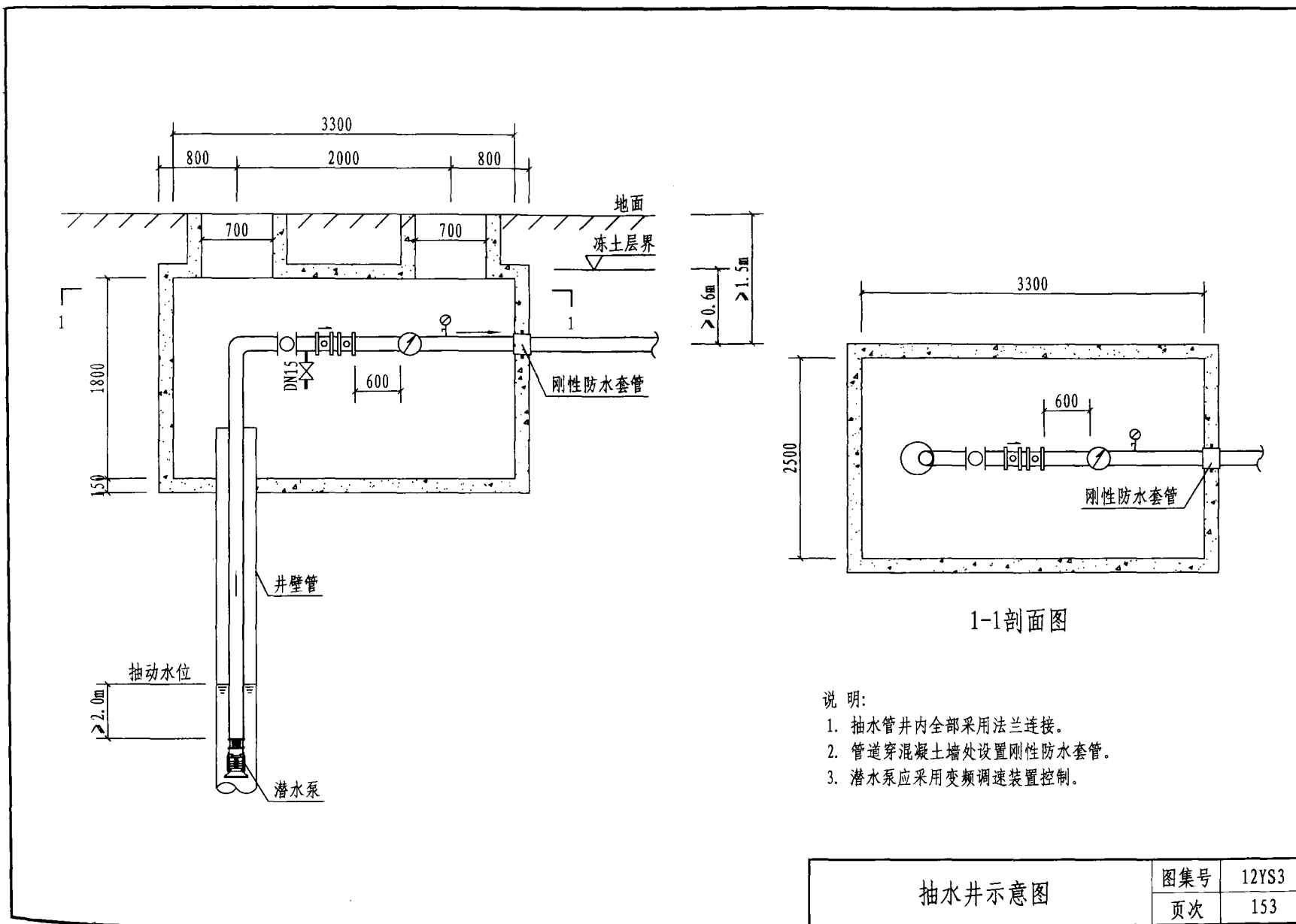


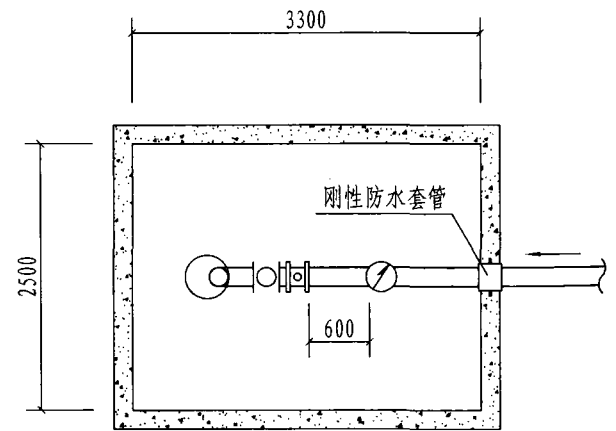
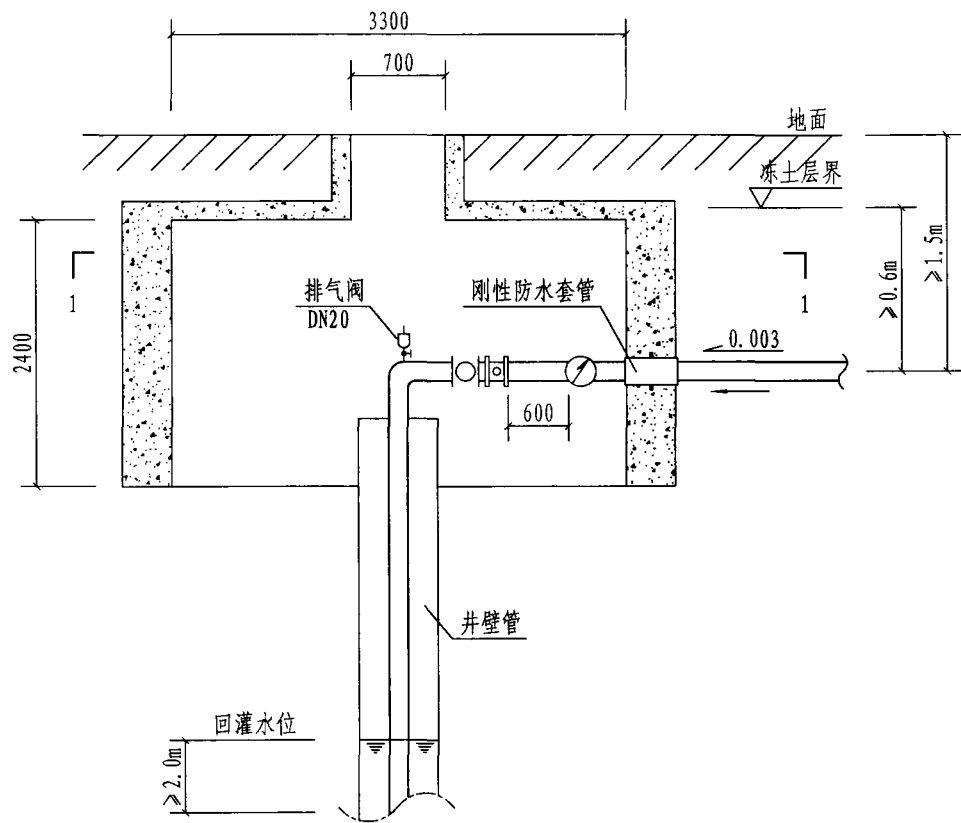
SM(D) 柔性涡旋系列模块化热泵机组外形尺寸表

单位: mm

型号	L	W	H	A	B	C	D	E	F	G	I	J	K
SM(D)-60Q(R)	2330	1400	1590	135	180	405	275	405	730	320	500	DN50	DN32
SM(D)-80Q(R)	3070	1400	1590	140	195	405	275	405	750	350	500	DN50	DN32
SM(D)-100Q(R)	3490	1400	1650	140	195	477	218	477	755	350	500	DN65	DN40

说明: 本页技术资料由山东宏力空调设备有限公司提供。





1-1剖面图

说明:

1. 回灌管井内全部采用焊接。
2. 管道穿混凝土墙处设置刚性防水套管。

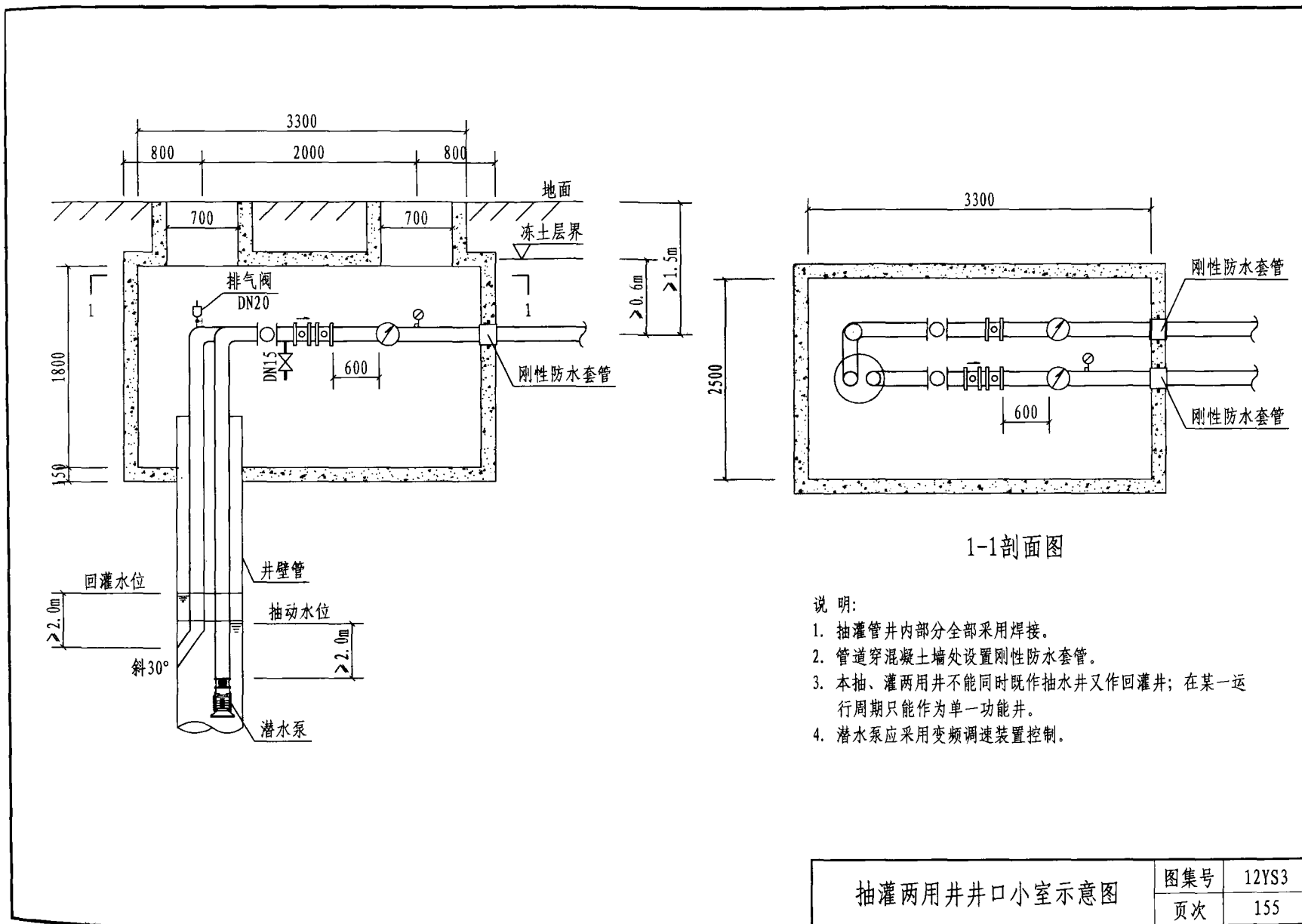
回灌井井口小室示意图

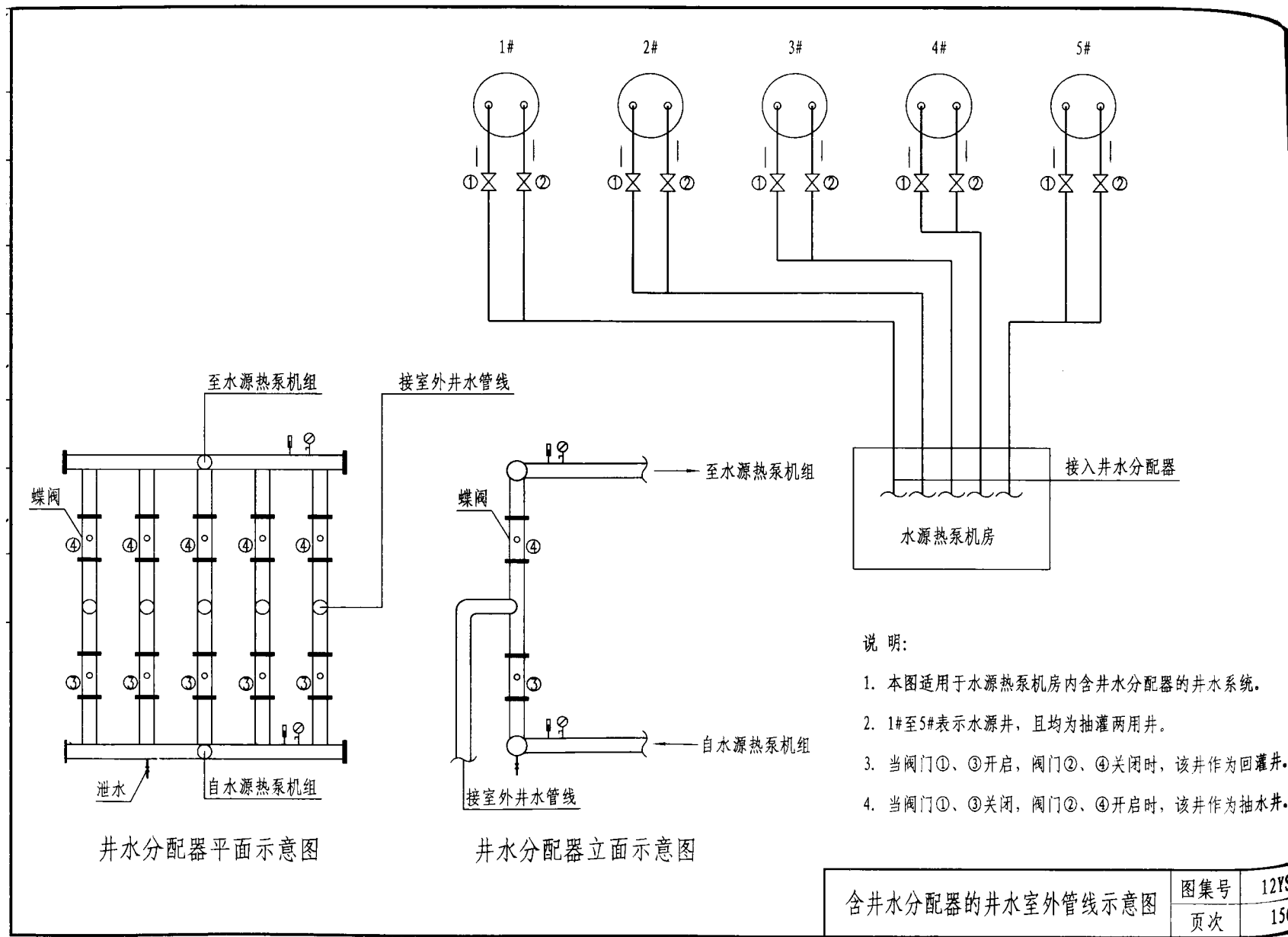
图集号

12YS3

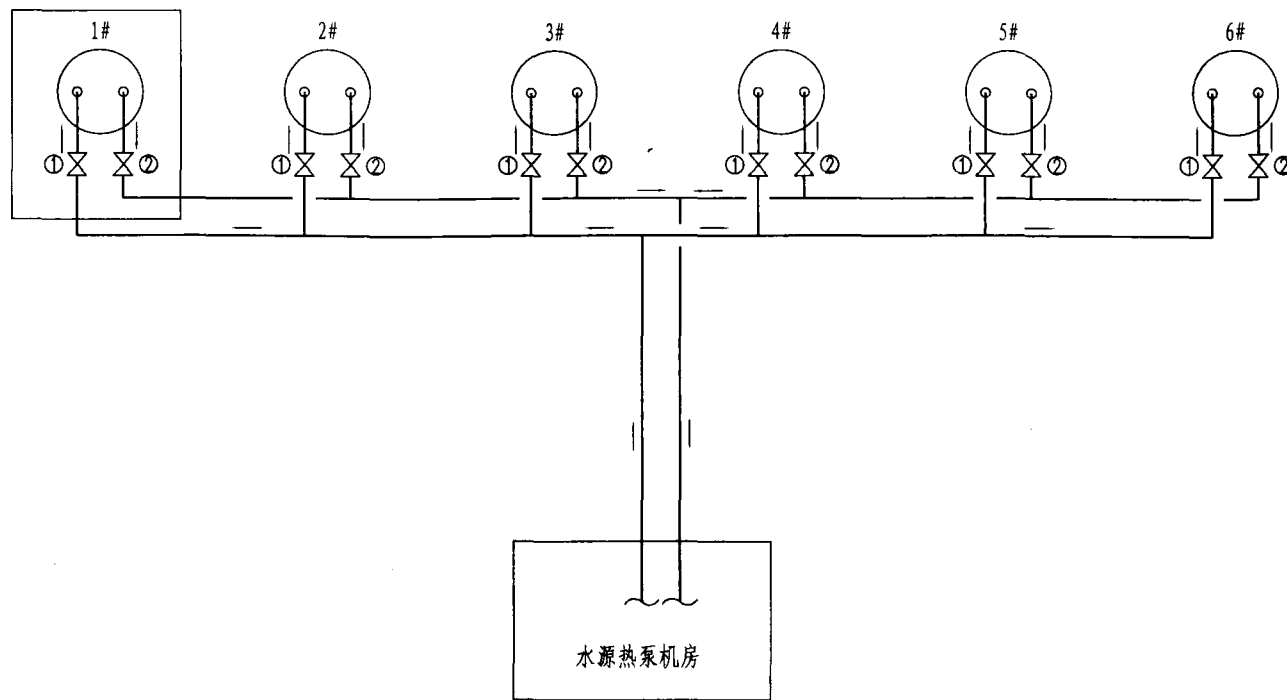
页次

154





含井水分配器的井水室外管线示意图	图集号	12YS3
	页次	156

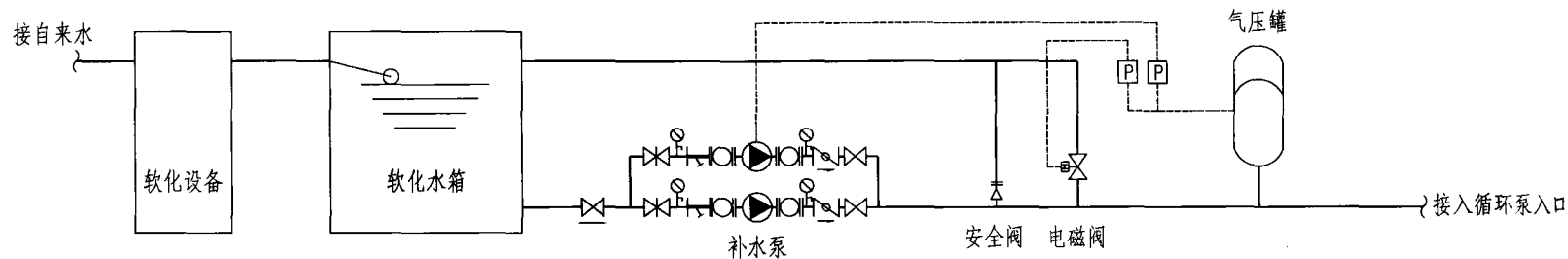


说明:

1. 本图适用于不含井水分配器的井水室外管线系统。
2. 1#至6#表示水源井，且均为抽灌两用井。
3. 当阀门①开启，阀门②关闭时，该井作为回灌井。
4. 当阀门①关闭，阀门②开启时，该井作为抽水井。

井水室外管线示意图

图集号	12YS3
页次	157

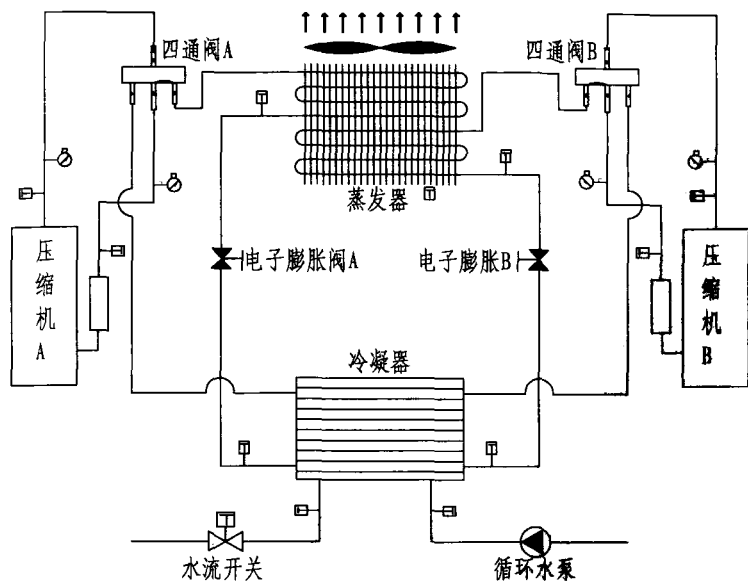


说明:

1. 本图适用于采用闭式膨胀水罐定压的补水系统。
2. 系统补水量取系统水容量的2%。补水点宜设在循环水泵的吸入段，补水泵流量取补水量的2.5-5倍，扬程应附加30-50kPa。补水泵宜设备用泵。
3. 系统的补水应经软化处理。软化宜设软化水箱，储存补水泵0.5-1.0h的水量。
4. 工作压力:
 - 4.1 补水泵启动压力 P_1 (m)，大于系统最高点0.5m。
 - 4.2 补水泵停止压力 P_2 (m)， $P_2 = (P_1 + 10) / \alpha - 10$ m。式中 α 为系数，一般取0.65-0.85。 P_2 取值应保证系统设备不超压。
 - 4.3 电磁阀开启压力 P_3 (m)， $P_3 = P_2 + (2-4)$ m。
 - 4.4 安全阀开启压力 P_4 (m)， $P_4 = P_3 + (1-2)$ m，即膨胀罐最大工作压力，且不应超过系统设备的允许工作压力。

定压补水装置示意图

热泵热水机组内部原理图（低温工况机组）

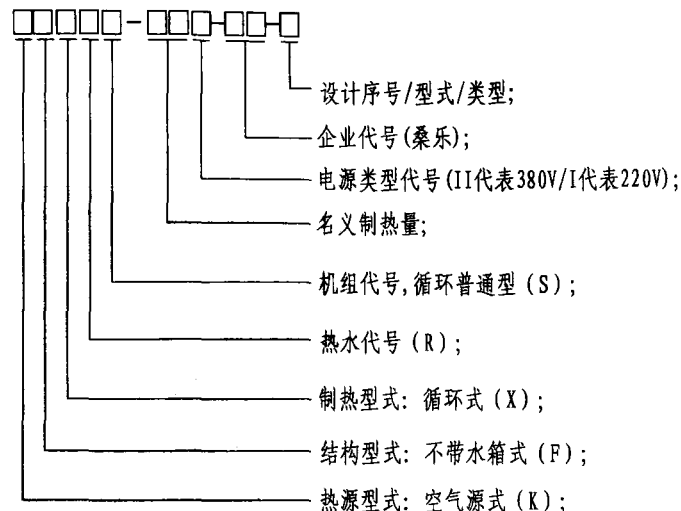


工作原理说明:

根据逆卡诺循环原理，压缩机将蒸发器内的低温低压的制冷剂蒸汽吸入压缩机内，经压缩后成为高温高压的气体排出经四通阀后进入高效罐；在高效罐内，高温高压的制冷剂气体与水进行热交换，把热量传给水后冷凝成为高温高压的制冷剂液体，经过电子膨胀阀节流降温降压后进入蒸发器，进入蒸发器的气液两相制冷剂在蒸发器中完全蒸发，从蒸发器中出来的蒸汽经四通阀及气液分离器再次被压缩机吸入压缩，这样周而复始地连续循环，达到加热目的。

本页技术资料由山东桑乐太阳能有限公司提供。

型号说明:



型号示例1:

例: KFXRS-36II-SL-A

表示名义制热量为36kw,商用型,循环式,电源为380V
3N~/50Hz,不带水箱,双系统,顶出风的空气源式热泵热水机。

型号示例2:

例: KFXRS-36II-SL-D

表示名义制热量为36kw,商用型,循环式,电源为380V
3N~/50Hz 不带水箱,双系统,顶出风的空气源式+辅助加热式热泵热水机。

型号示例3:

例: KFXRS-18I-SL-D

表示名义制热量为18kw,商用型,循环式,电源为220V
3N~/50Hz 不带水箱,双系统,顶出风的空气源式+辅助加热式热泵热水机。

空气源热泵机组型号说明
及工作原理

图集号	12YS3
页次	159

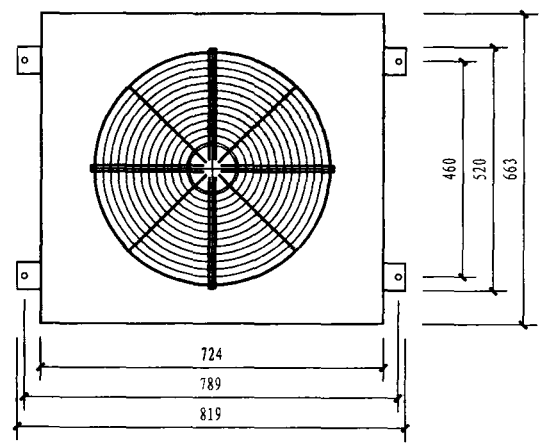
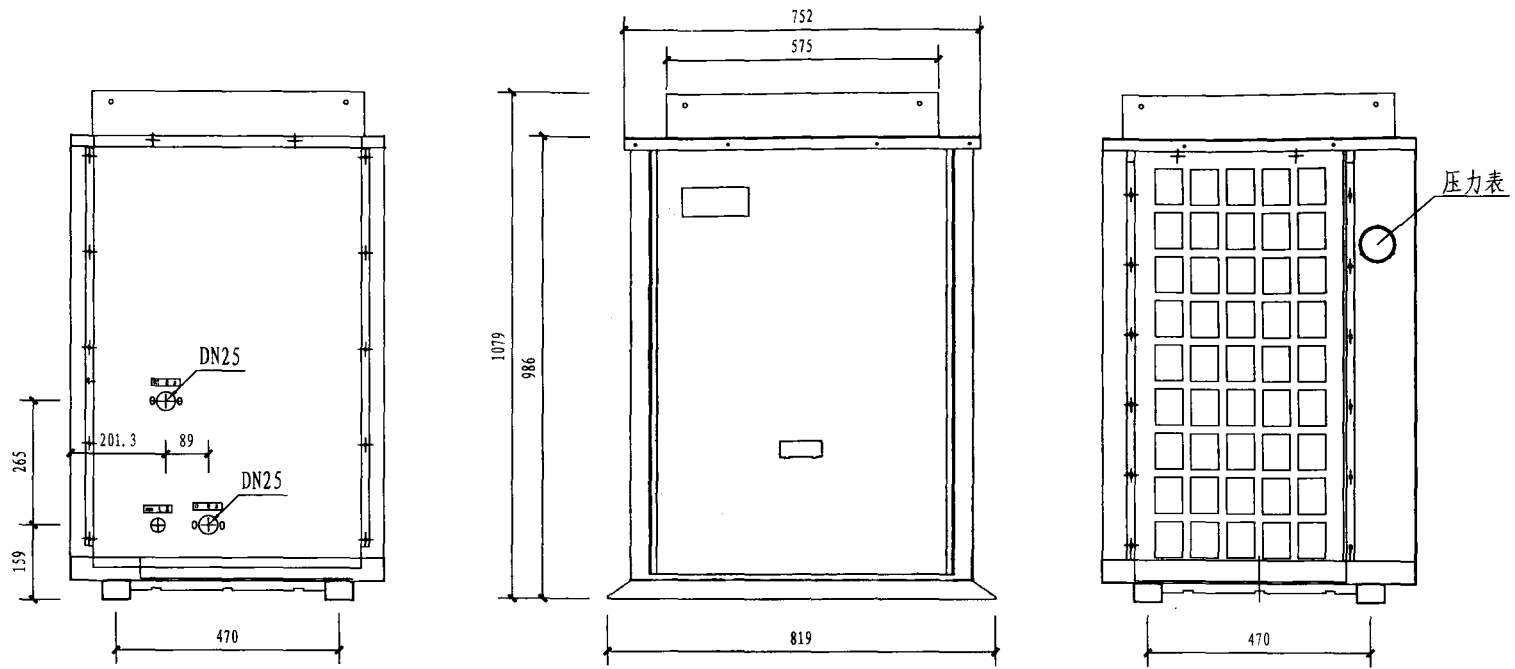
普通型循环式空气源热泵热水机组技术参数表

型号项目		KFXRS-18 II SL-A (5HP)	KFXRS-36 II SL-A (10HP)	KFXRS-76 II SL-A (25HP)	KFXRS-136 II SL-A (40HP)	
制热量	kW	18	36	76	136	
额定功率	kW	4.6	9.6	24	45	
最大功率	kW	5.9	15.5	34	48	
出水温度	℃	55℃ (默认) 30~60℃可调				
电 源		380V 3N~50Hz				
制冷剂	名 称	R22				
	充注量	kg	2.0	2*2	2.4*4	2.0*8
压缩机	形 式	全封闭涡轮压缩机				
	数 量	台	1	2	4	8
风 机	形 式	低噪音轴流风机				
	数 量	台	1	2	2	4
	出风方式		顶出风			
水系统	水流量	m ³ /h	5.5	8.6	15.5	23
	水压降	kPa	<50			
	进出水管	mm	DN25	DN40	DN75	DN150
外 形	长	mm	820	1500	1990	1990
	宽	mm	690	750	980	1960
	高	mm	1080	1080	2045	2045
重 量	kg	132	248	860	1860	
噪 音	dB(A)	65	66	75	75	

- 说明: 1. 额定工况: 干湿球温度20℃DB/15℃WB, 初始温度15℃, 终止温度55℃;
 2. 使用范围: 普通型环境温度-7℃~43℃, 超低温型环境温度-20℃~43℃;
 3. 热水温度调节范围: 30~60℃;
 4. 机组噪声是在半消声室的测量值, 实际运行时由于环境的改变会稍高;
 5. 若因产品改良而发生规格变化, 则以铭牌参数为准。
 6. 本页技术资料由山东桑乐太阳能有限公司提供。

超低温型循环式空气源热泵热水机组技术参数表

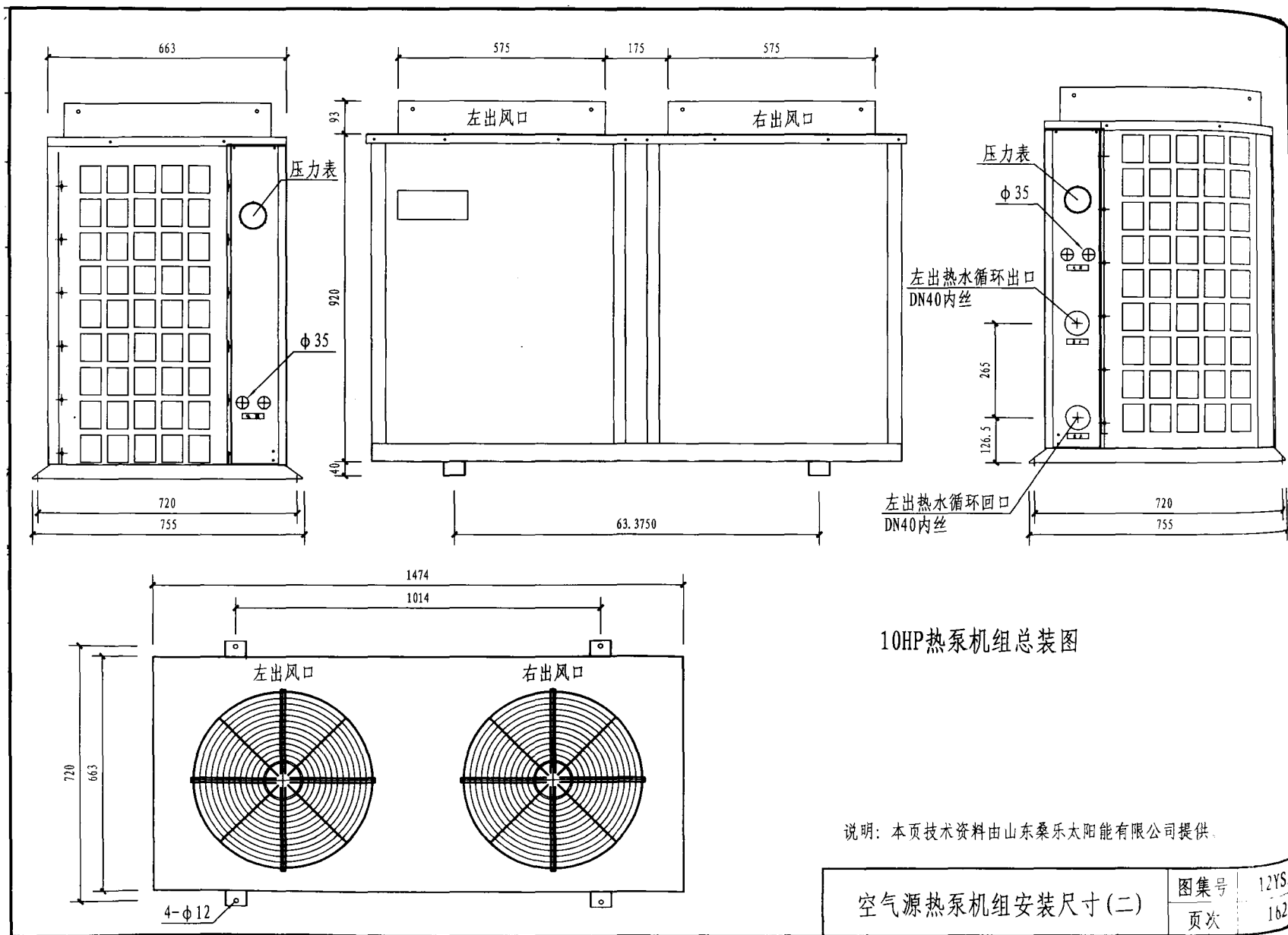
型号项目		KFXRS-18 II SL-D	KFXRS-36 II SL-D	KFXRS-76 II SL-D	KFXRS-136 II SL-D	
制热量	KW	18	36	76	136	
额定功率	kW	4.6	9.6	24	45	
额定产水量	L/h	410	800	2000	3200	
-10℃制热量	kW	11.6	23.3	48.6	74.5	
-10℃产水量	L/h	297	595	1590	2180	
-20℃制热量	kW	9.86	17.5	32.4	65.3	
-20℃产水量	L/h	215	432	954	1562	
最大功率	kW	5.9	15.5	34	48	
出水温度	℃	55℃ (默认) 30~60℃可调				
电 源		380V 3N~50Hz				
制冷剂	名 称	R22				
	充注量	kg	2.0	2*2	2.4*4	2.0*8
压缩机	形 式	全封闭涡轮压缩机				
	数 量	台	1	2	4	8
风 机	形 式	低噪音轴流风机				
	数 量	台	1	2	2	4
	出风方式		顶出风			
水系统	水流量	m ³ /h	5.5	8.6	15.5	23
	水压降	kPa	<50			
	进出水管	mm	DN25	DN40	DN75	DN150
外 形	长	mm	820	1500	1990	1990
	宽	mm	690	750	980	1960
	高	mm	1080	1080	2045	2045
重 量	kg	139	280	889	1889	
噪 音	dB(A)	65	66	75	75	



5HP热泵机组总装图

说明：本页技术资料由山东桑乐太阳能有限公司提供。

空气源热泵机组安装尺寸(一)	图集号	12YS3
	页次	161



10HP热泵机组总装图

说明：本页技术资料由山东桑乐太阳能有限公司提供。

空气源热泵机组安装尺寸(二)

图集号	12YS3
页次	162

生活系统常压热水机组设计说明

一、燃油、燃气锅炉房的布置应符合现行的《锅炉房设计规范》、《建筑设计防火规范》GB 50016及《高层民用建筑设计防火规范》GB 50045的规定。

不能间断热水供应的建筑，热水机组的设置台数不应少于两台。

二、锅炉房内灭火器的配置，应符合现行国家标准《建筑灭火器配置设计规范》GB 50140的规定。

三、锅炉房宜设置室内消防给水点，其连接处并宜设置水幕防火隔离措施。

四、大气污染防治

锅炉房排放的大气污染物，应符合现行国家标准《锅炉大气污染物排放标准》GB 13271、《大气污染物综合排放标准》GB 16297和所在地有关大气污染物排放标准的规定。

五、噪声与振动的防治

位于城市的锅炉房，其噪声控制应符合现行国家标准《城市区域环境噪声标准》GB 3096的规定。

锅炉房噪声对厂界的影响，应符合现行国家标准《工业企业厂界噪声标准》GB 12348的规定。

六、燃气锅炉房供气压力主要是根据锅炉类型和燃烧器对燃气压力的要求来确定的，一般按下式计算：

$$P = P_r + \Delta P$$

式中 P —— 锅炉房进口燃气压力 (Pa)；

P_r —— 燃烧器前所需要的燃气压力 (Pa)；

ΔP —— 管道阻力损失 (Pa)。

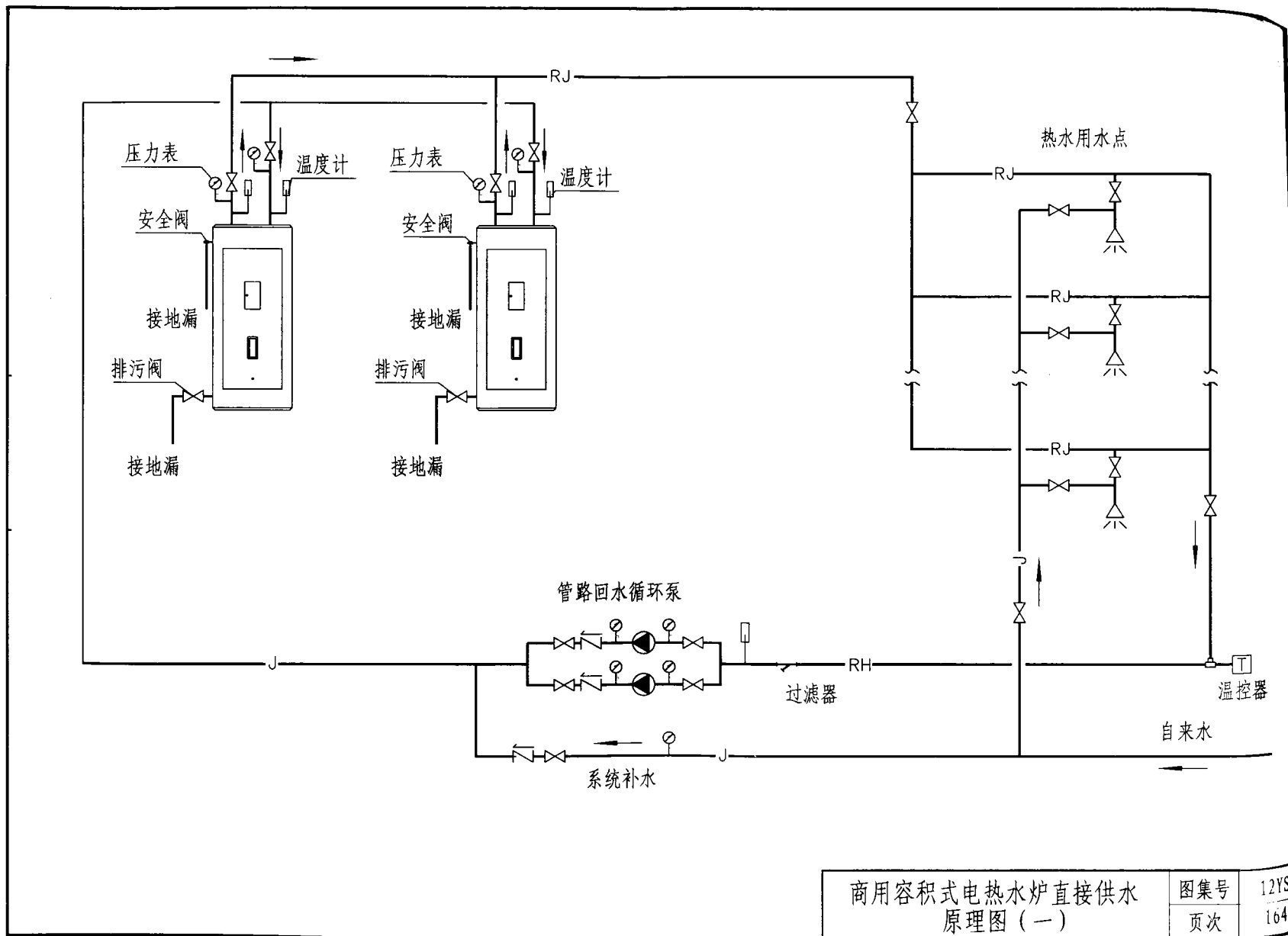
七、燃气管道在安装结束后、油漆防腐工程施工前，必须进行清扫和试压。燃气管道的清扫、强度试验、气密性试验和验收必须遵照现行的《城镇燃气输配工程施工及验收规范》的规定进行。

八、燃气管道的放散管出口应高于屋脊2m以上，放散管的管径参照下表选择：

燃气管道管径 (mm)	25~50	65~80	100	125~150	200~250	300~350
放散管管径 (mm)	25	32	40	50	65	80

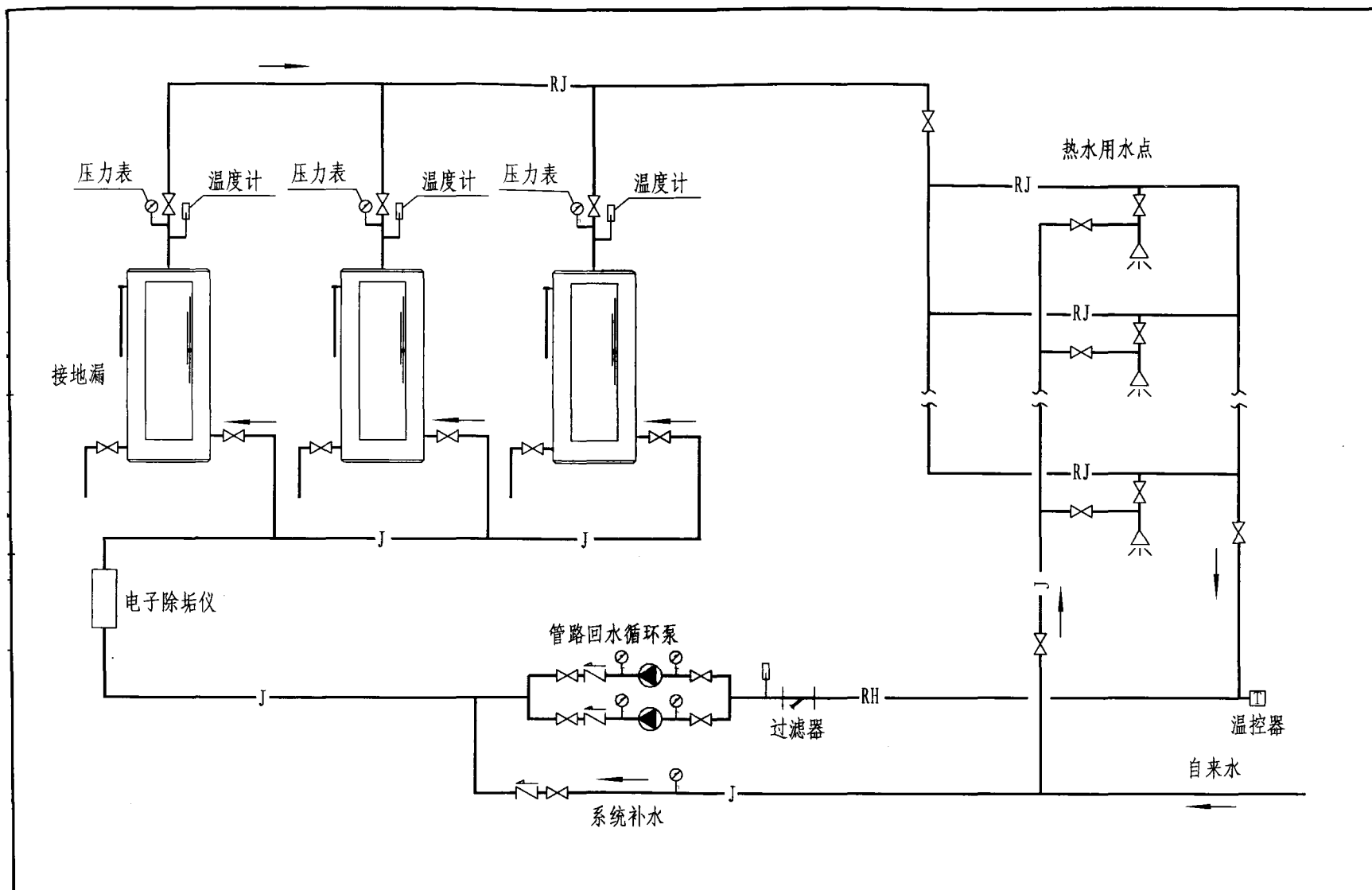
九、燃气锅炉房内设备及管道的布置、施工及安装应符合现行的《城镇燃气设计规范》，《城镇燃气输配工程施工及验收规范》和《锅炉房设计规范》的规定。

十、热水锅炉炉前净距应能满足清灰和检修的要求，其余三面应留有1~1.5m的通道。



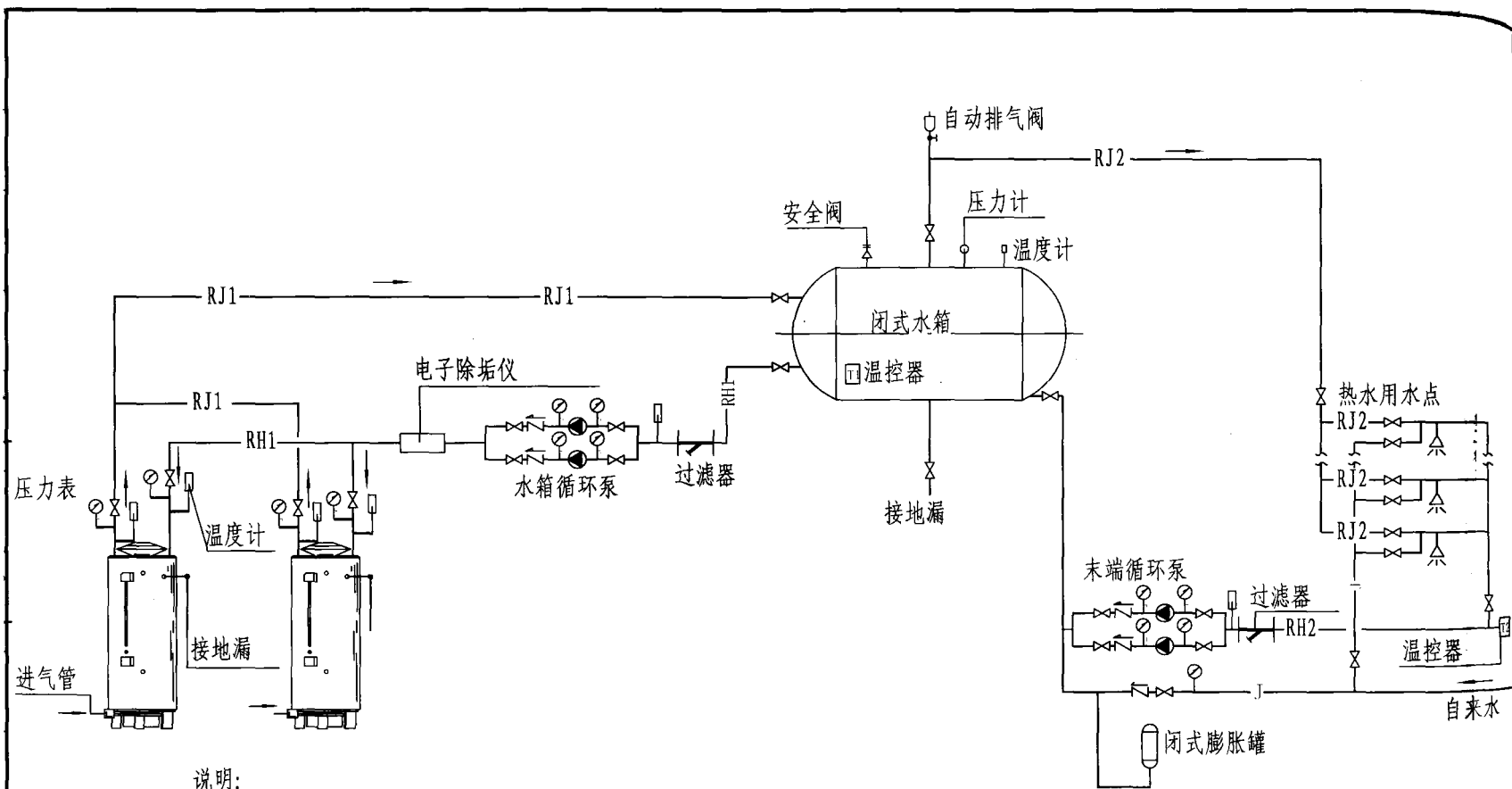
商用容积式电热水炉直接供水
原理图（一）

图集号	12YS3
页次	164



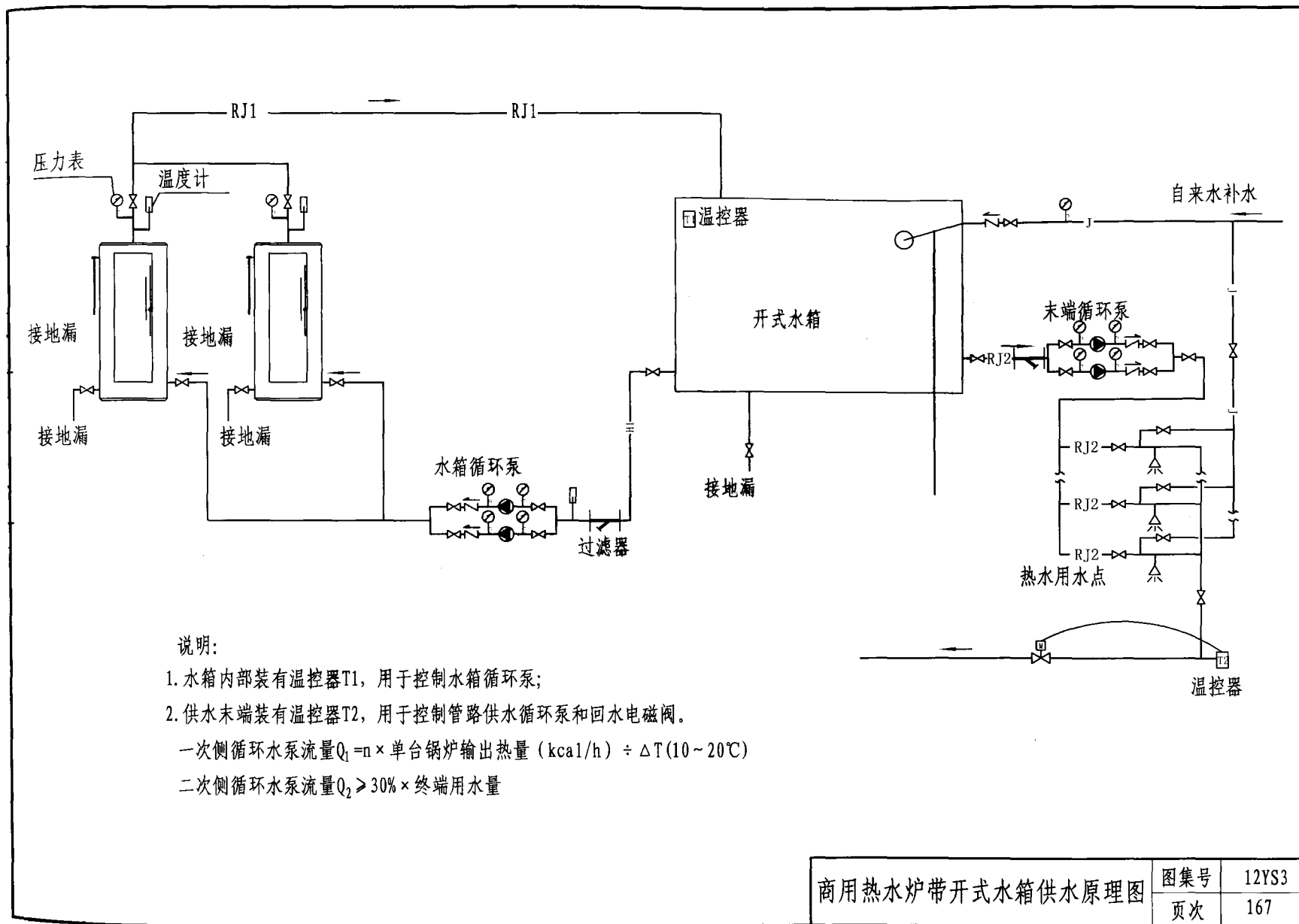
说明：供水末端装有温控器T，用于控制管路回水循环泵。

商用容积式电热水炉直接供水 原理图（二）	图集号	12YS3
	页次	165



说明:

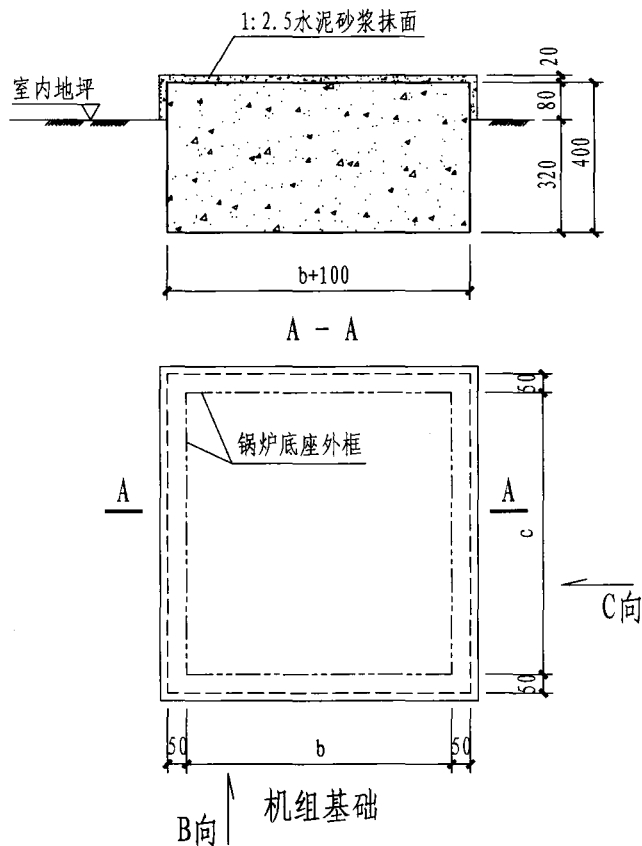
1. 水箱内部装有温控器T1, 用以控制水箱循环泵;
 2. 供水末端装有温控器T2, 用于控制管路末端循环泵;
- 一次侧循环水泵流量 $Q_1 = n \times \text{单台锅炉输出热量 (kcal/h)} \div \Delta T (10 \sim 20^\circ\text{C})$
- 二次侧循环水泵流量 $Q_2 \geq 30\% \times \text{终端用水量}$
- 当冷水进水处安装有止回阀等装置时, 建议在管路上安装膨胀装置。



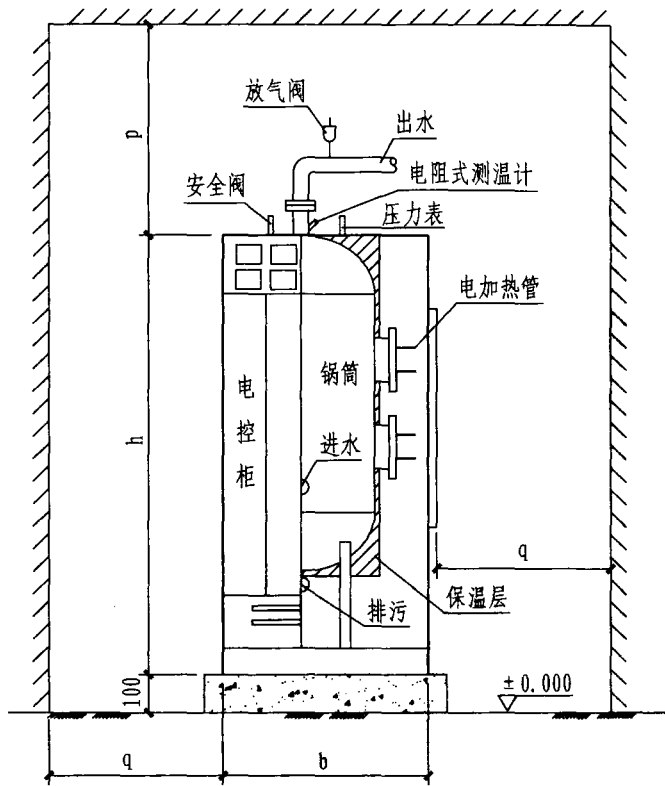
商用热水炉带开式水箱供水原理图	图集号	12YS3
	页次	167

DRLQ型电热水机组技术参数及外形尺寸表

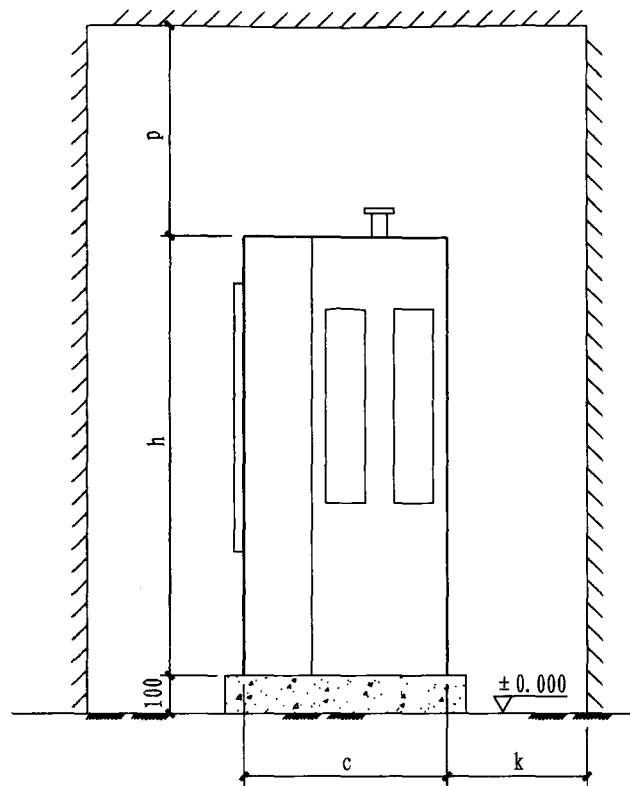
项目	型号DRLQ-	42	84	168	240	300
额定功率	kW	42	84	168	240	300
极数	n	2	4	4	8	10
供生活热水量	m ³ /h	0.64	1.28	2.5	3.7	4.6
接管管径	进出口管	mm DN50	DN50	DN50	DN50	DN80
	安全阀接管	mm DN32	DN32	DN32	DN32	DN32
	排污管	mm DN32	DN32	DN32	DN50	DN50
	放气阀管径	mm DN20	DN20	DN20	DN32	DN32
	压力表管径	mm M20×1.5	M20×1.5	M20×1.5	M20×1.5	M20×1.5
	温度计插座	mm M27×2	M27×2	M27×2	M27×2	M27×2
	电阻式测温计	mm M12×1	M12×1	M12×1	M12×1	M12×1
外形尺寸	高(h)	mm 1660	2000	2000	2000	2200
	宽(b)	mm 850	850	1090	1300	1300
	深(c)	mm 1000	1000	1000	1300	1300
容积	L	310	430	430	790	890
净重	kg	420	540	660	780	840
运输重量	kg	730	860	980	1540	1730
后侧间距(k)	mm	≥ 800				
顶部间距(p)	mm	≥ 1000				
两侧间距(q)	mm	≥ 1000				



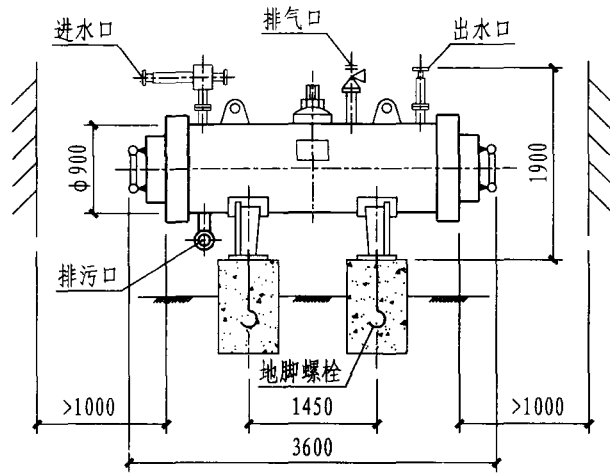
- 说明:
1. 机组工作压力0.4~0.7MPa, 热效率98%, 额定电压380V.
 2. 表中供生活热水量按热水温度60°C, 温差55°C计算.
 3. 基础混凝土等级: C15.
 4. 地基承载力: $f \geq 60\text{kPa}$.
 5. 锅炉直接放置在基础上, 不需固定.



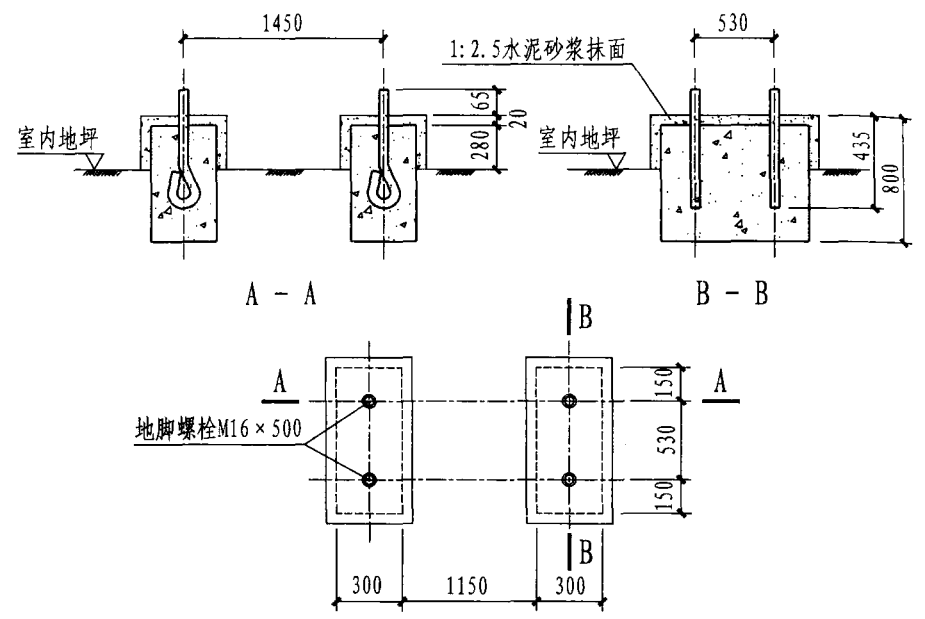
B向视图



C向视图



机组外形



机组基础

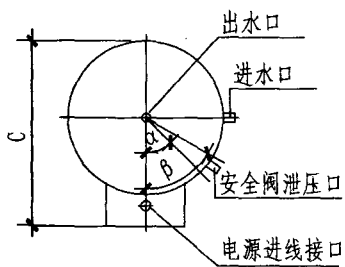
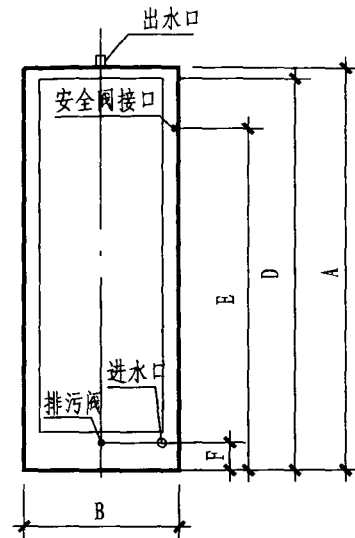
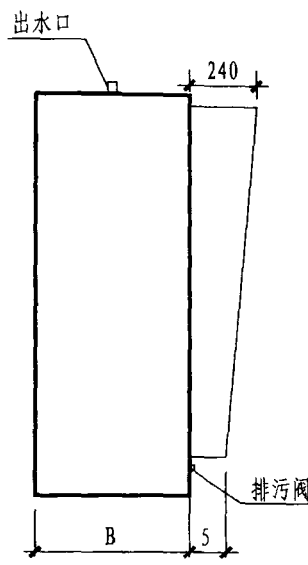
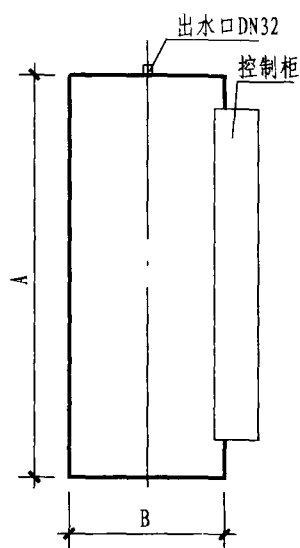
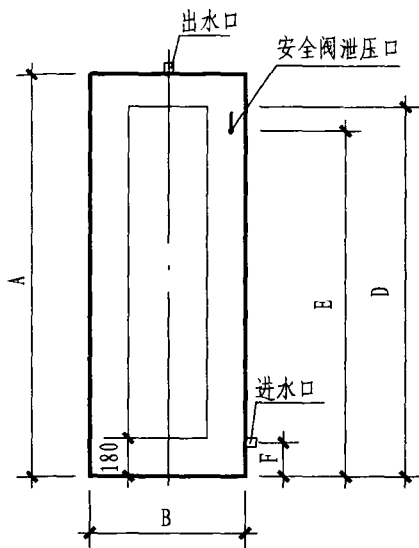
机组性能参数表

项目	型号 BRE-	528KW	624KW	672KW	720KW	768KW	899KW	963KW	1027KW	
工作压力	MPa	0.1~0.7								
额定功率	kW	528	624	672	720	768	899	963	1027	
额定电压	V	380								
极数	n	22	26	28	30	32	32	32	32	
热效率	%	98								
相对供热量	m ³ /h	8	9	10	11	12	14	15	16	
进/出水口管径	mm	DN80					DN100			
总重量	kg	2520	2550	2570	2600	2620	2670	2675	2700	

说明:

1. 使用380V交流电, 自动化控制, 可单台或多台并联安装使用。
2. 相对供热量按55°C温差计算。
3. 基础混凝土等级: C15。
4. 地基承载力: $f > 60\text{kPa}$ 。

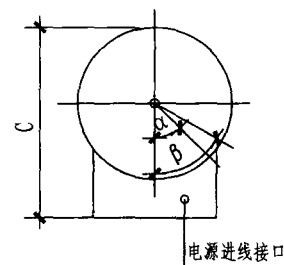
BRE型电热水机组及安装	图集号	12YS3
	页次	170



DSE系列电热水炉外形及安装

说明:

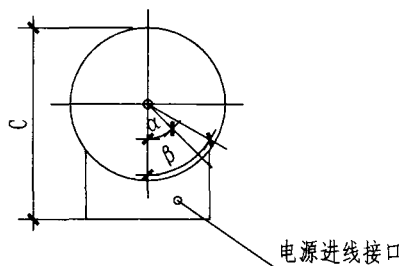
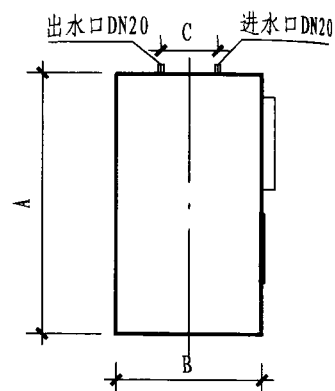
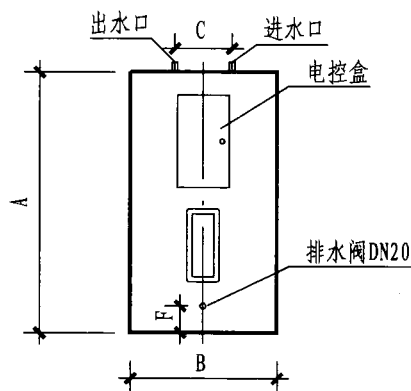
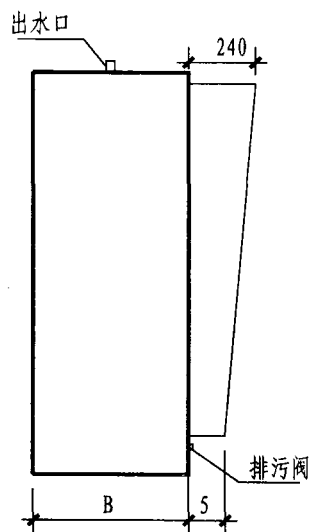
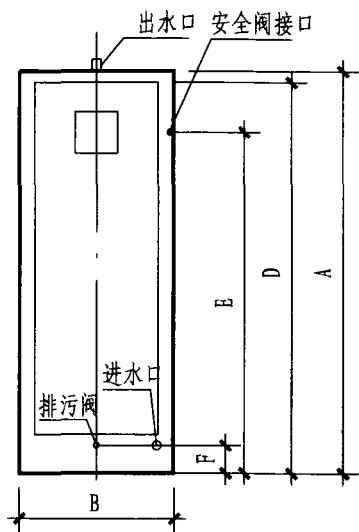
1. 热水器必须与一个独立、接地的并且带有电流保护空开的供电线路连接，电热水器必须按照国家和地方规范可靠接地；
2. 电路敷设必须满足国家规范要求，必须使用与热水器功率匹配的导线和空开，电路必须加防护套管；
3. 热水器需安装于干燥且便于排水的设备间内，热水器安装前应制作混凝土或钢结构基础，高出地面100mm以上；
4. 热水器空间要求：正面需 $> 600\text{mm}$ ；其余三面需 $> 150\text{mm}$ ；顶部需 $\geq 1000\text{mm}$ ；
5. 热水器安全阀及排污阀需接至地漏；
6. 本页资料由艾欧史密斯（中国）热水器有限公司提供。



DRE系列电热水炉外形及安装

DSE/DRE系列电热水炉外形及安装

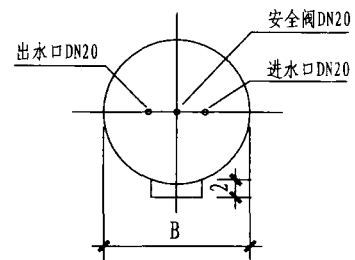
图集号	12YS3
页次	171



DVE系列电热水炉外形及安装

说明:

1. 热水器必须与一个独立、接地的并且带有电流保护空开的供电线路连接，电热水器必须按照国家和地方规范可靠接地；
2. 电路敷设必须满足国家规范要求，必须使用与热水器功率匹配的导线和空开，电路必须加防护套管；
3. 热水器需安装于干燥且便于排水的设备间内，热水器安装前应制作混凝土或钢结构基础，高出地面100mm以上；
4. 热水器空间要求：正面需 $>600\text{mm}$ ；其余三面需 $>150\text{mm}$ ；顶部需 $>1000\text{mm}$ ；
5. 热水器安全阀及排污阀需接至地漏；
6. 本页资料由艾欧史密斯（中国）热水器有限公司提供。



DEN系列电热水炉外形及安装

DVE/DEN系列电热水炉外形及安装

图集号	12YS3
页次	172

DRE/DSE电热水炉技术参数表

产品型号	储水容量 L	储水功率 KW	加热棒数量 个	电流 安培	进/出水口口径 mm	安全阀出口口径 mm	外形尺寸 直径x高 (mm)	最大深度 (mm)	净重 (kg)	最大工作压力 (MPa)	相对温度下的产热率 (L/h)		
											25℃	35℃	55℃
DRE-52-9	200	9	3	14	DN32	DN20	φ 552x1140	693	110	1.0	294	210	134
DRE-52-12		12	3	19							392	280	178
DRE-52-18		18	6	28							588	420	267
DRE-52-24		24	6	37							784	560	356
DRE-52-30		30	6	46							980	700	445
DRE-52-36		36	9	55							1174	839	534
DSE-52-60	200	60	4	91	DN32	DN20	φ 521x1384	635	110	1.0	1960	1400	891
DSE-52-75		75	5	114							2451	1750	1114
DSE-52-90		90	5	137							2941	2100	1336
DRE-52-9	300	9	3	14	DN32	DN20	φ 641x1510	794	120	1.0	294	210	134
DRE-52-12		12	3	19							392	280	178
DRE-52-18		18	6	28							588	420	267
DRE-52-24		24	6	37							784	560	356
DRE-52-30		30	6	46							980	700	445
DRE-52-36		36	9	55							1174	839	534
DRE-52-45		45	9	69							1470	1050	668
DRE-52-54		54	9	82							1764	1260	820
DSE-52-60		300	60	4							91	DN32	DN20
DSE-52-75	75		5	114	2451	1750	1114						
DSE-52-90	90		5	137	2941	2100	1336						
DRE-52-9	455	9	3	14	DN32	DN20	φ 750x1580	910	170	1.0	294	210	134
DRE-52-12		12	3	19							392	280	178
DRE-52-18		18	6	28							588	420	267
DRE-52-24		24	6	37							784	560	356
DRE-52-30		30	6	46							980	700	445
DRE-52-36		36	9	55							1174	839	534
DRE-52-45		45	9	69							1470	1050	668
DRE-52-54		54	9	82							1764	1260	820
DSE-52-60		455	60	4							91	DN32	DN20
DSE-52-75	75		5	114	2451	1750	1114						
DSE-52-90	90		5	137	2941	2100	1336						

说明：本页资料由艾欧史密斯（中国）热水器有限公司提供。

DRE/DSE电热水炉技术参数表

图集号	12YS3
页次	173

DVE电热水炉技术参数表

产品型号	储水容量 L	储水功率 KW	加热棒数量 个	电流 安培	进/出水口口径 mm	安全阀出口口径 mm	外形尺寸 直径x高 (mm)	最大深度 (mm)	净重 (kg)	最大工作压力 (MPa)	相对温度下的产热率 (L/h)		
											25℃	35℃	55℃
DVE-52-9	200	9	3	14	DN32	DN20	φ 552x1140	693	110	1.0	294	210	134
DVE-52-12		12	3	19							392	280	178
DVE-52-18		18	6	28							588	420	267
DVE-52-24		24	6	37							784	560	356
DVE-52-30		30	6	46							980	700	445
DVE-52-36		36	9	55							1174	839	534
DVE-52-9	300	9	3	14	DN32	DN20	φ 641x1510	794	120	1.0	294	210	134
DVE-52-12		12	3	19							392	280	178
DVE-52-18		18	6	28							588	420	267
DVE-52-24		24	6	37							784	560	356
DVE-52-30		30	6	46							980	700	445
DVE-52-36		36	9	55							1174	839	534
DVE-52-45		45	9	69							1470	1050	668
DVE-52-54		54	9	82							1764	1260	820
DVE-52-9	455	9	3	14	DN32	DN20	φ 750x1580	910	170	1.0	294	210	134
DVE-52-12		12	3	19							392	280	178
DRE-52-18		18	6	28							588	420	267
DVE-52-24		24	6	37							784	560	356
DVE-52-30		30	6	46							980	700	445
DVE-52-36		36	9	55							1174	839	534
DVE-52-45		45	9	69							1470	1050	668
DVE-52-54		54	9	82							1764	1260	820

说明：本页资料由艾欧史密斯（中国）热水器有限公司提供。

DVE电热水炉技术参数表

图集号	12YS3
页次	174

DRE/DVE/DSE电热水炉外形尺寸

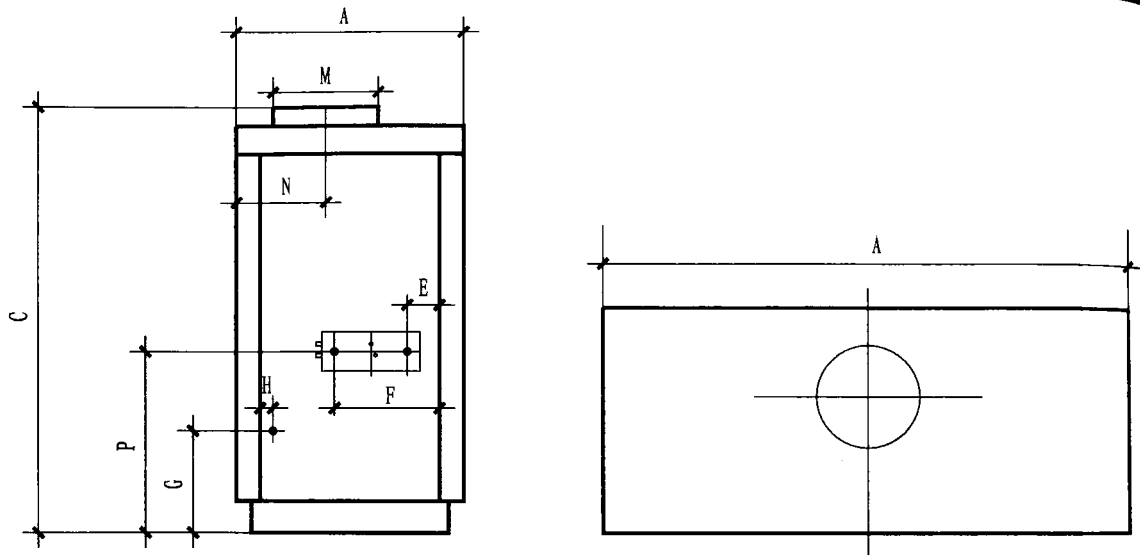
产品型号	A (mm)	B (mm)	C (mm)	D (mm)	E (mm)	F (mm)	α (°) 进水口同中心夹角	β (°) 安全阀接口同中心夹角
DRE-52	1410	552	693	1410	1212	100	61	87
DRE-80	1510	641	794	1410	1317	100	51	73
DRE-120	1580	750	910	1410	1379	100	42	60
DVE-52	1410	552	735	1410	1212	100	61	87
DVE-80	1510	641	792	1410	1317	100	51	73
DVE-120	1580	750	916	1410	1379	100	42	60
DSE-52	1384	521	635	1332	1384	203	90	54
DSE-80	1378	711	822	1417	1378	305	90	54
DSE-120	1651	762	870	1525	1651	324	90	45

DEN轻型容积式电热水炉外形尺寸及技术参数

产品型号	容积 (L)	电压/频率	输入功率 (KW)	设定水温范围 (°C)	额定水压 (MPa)	ϕ (mm)	H (mm)	重量 (kg)	进出水管尺寸
DEN-30	120	220/380/50HZ	4/6/8/10/12	49-82	1.0	520	940	43	3/4''
DEN-40	150	220/380/50HZ	6/8/10/12	49-82	1.0	520	1115	53	3/4''
DEN-50	190	220/380/50HZ	6/8/10/12	49-82	1.0	520	1395	60	3/4''
DEN-80	300	220/380/50HZ	6/8/10/12	49-82	1.0	610	1510	94	3/4''
DEN-120	455	220/380/50HZ	6/8/10/12	49-82	1.0	710	1695	143	3/4''

说明：本页资料由艾欧史密斯（中国）热水器有限公司提供。

DRE/DVE/DSE电热水炉外形尺寸	图集号	12YS3
DEN轻型商用电热水炉外形尺寸及技术参数	页次	175



外形尺寸

产品型号	长度 (mm)	宽度 (mm)	机柜高度 C (mm)	燃气接口 口径 (mm)	进水口深 度E (mm)	出水口深 度F (mm)	燃气入口高 度G (mm)	至燃气入口 深度H (mm)	排烟口中心 深度N (mm)	进/出水口 高度P (mm)
	A	B								
DW-720	1181	752	1391	DN32	197	394	438	108	394	816
DW-960	1467	752	1391	DN32	197	394	438	108	394	816
DW-1210	1486	832	1473	DN40	191	470	471	102	438	786
DW-1480	1765	864	1537	DN40	191	470	486	114	349	787
DW-1810	2096	864	1537	DN50	191	470	486	114	349	787

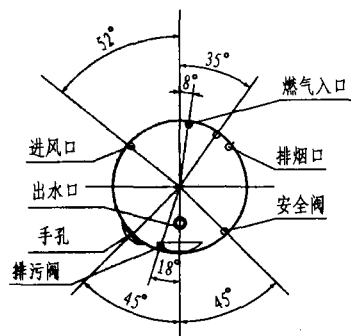
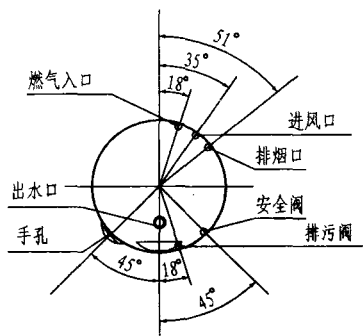
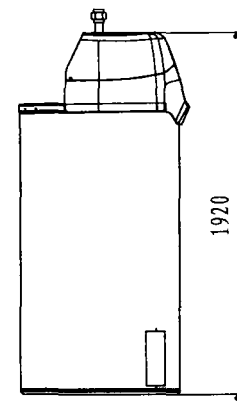
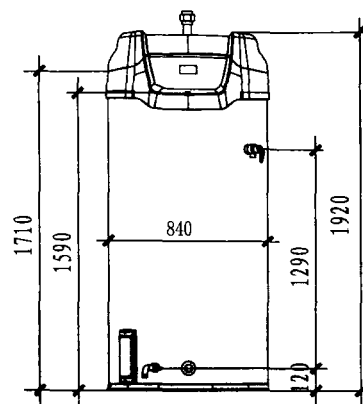
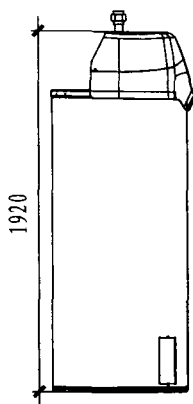
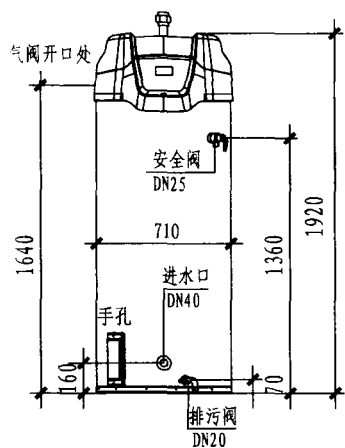
技术参数表

产品型号	适用燃气	额定输入功率		热效率 (%)	相对温升热水产率 (L/h)			电功率 (W)	额定燃气 压力 (Pa)	燃气耗量 (m ³ /h)	燃气入口 口径 (mm)	进/出水口 口径 (mm)	排烟口直径 (mm)	运输重量 (kg)	水流阻力 (m水柱) ($\Delta T > 10^\circ\text{C}$ 时)
		kW	kcal/h		25℃	35℃	55℃								
DW-720	T	190	163459	>90	5950	4250	2704	<100	2000	19	DN32	DN50	305	355	<1.2
DW-960	T	253	217946	>90	7930	5664	3604	<100	2000	25	DN32	DN50	356	432	<2.5
DW-1210	T	320	274703	>90	10000	7142	4545	<100	2000	32	DN40	DN65	406	489	<2.0
DW-1480	T	391	336000	>90	12230	8735	5559	<100	2000	39	DN40	DN65	457	511	<3.0
DW-1810	T	478	410919	>90	14960	10685	6800	<100	2000	47	DN50	DN65	508	568	<4.2

说明：本页资料由艾欧史密斯（中国）热水器有限公司提供。

直流式燃气热水锅炉DW系列外形尺寸
及技术参数表

图集号	12YS3
页次	176

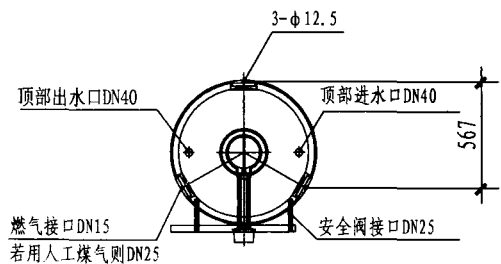
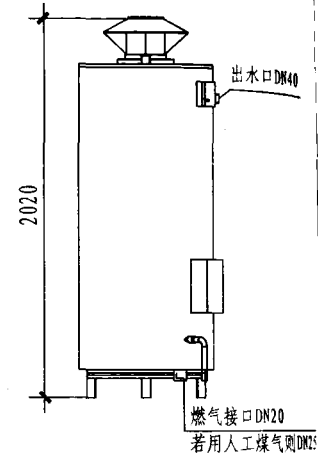
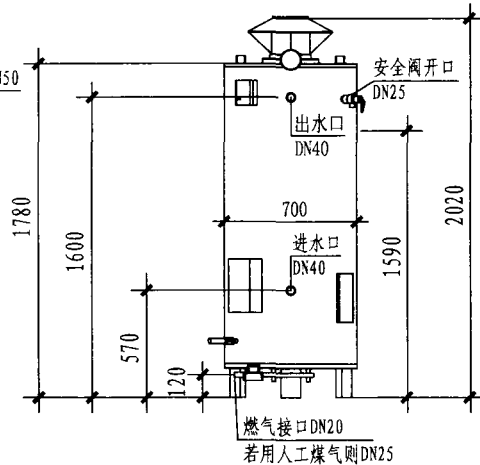
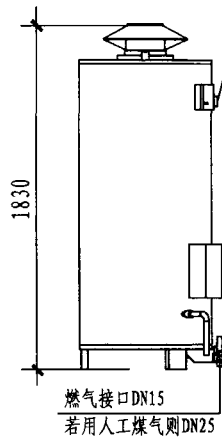
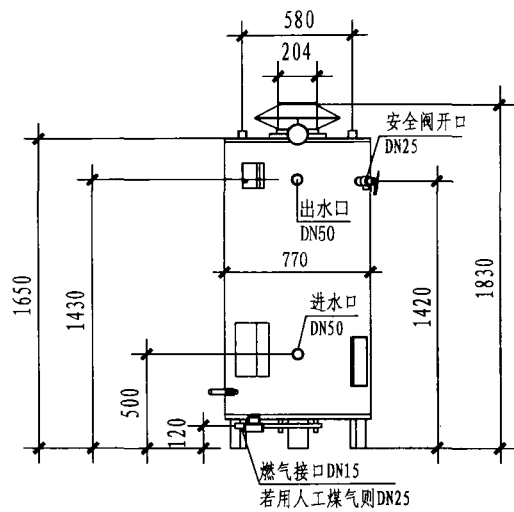


BTH-199/250系列外形及安装

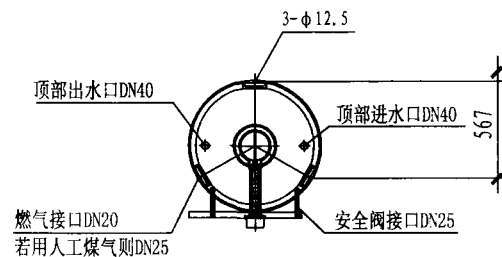
BTH-338系列外形及安装

说明：本页资料由艾欧史密斯（中国）热水器有限公司提供。

冷凝容积式燃气热水炉BTH系列 外形及安装	图集号	12YS3
	页次	177



BTR/BTRE-275系列外形及安装



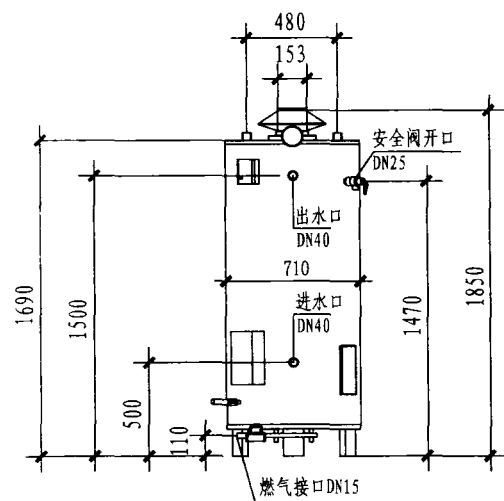
BTR/BTRE-338系列外形及安装

说明：本页资料由艾欧史密斯（中国）热水器有限公司提供。

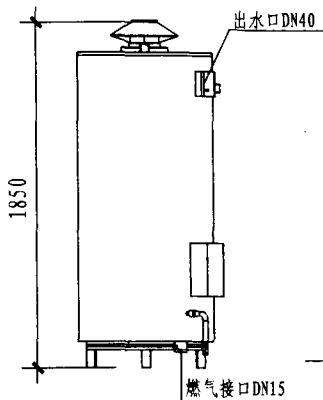
容积式燃气热水炉BTR/BTRE系列
外形及安装（一）

图集号
页次

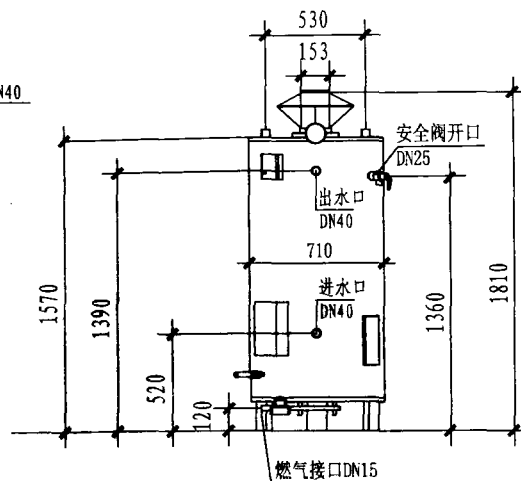
12YS3
178



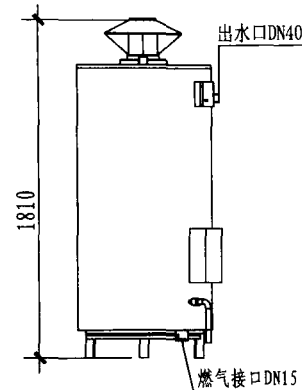
正视图



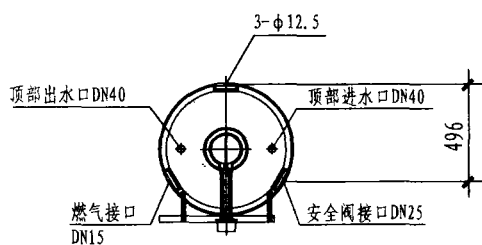
左视图



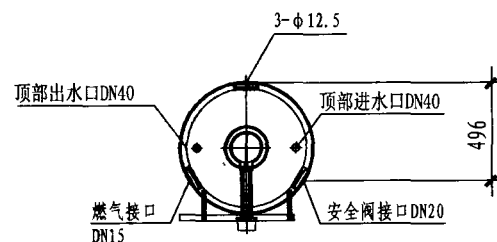
正视图



左视图



BTR/BTRE-154系列外形及安装



BTR/BTRE-199系列外形及安装

说明：本页资料由艾欧史密斯（中国）热水器有限公司提供。

容积式燃气热水炉BTR/BTRE系列 外形及安装（二）	图集号	12YS3
	页次	179

BTRE技术参数表

产品型号	储水容量	额定输入功率		额定功率 kW	热效率 (%)	相对温升热水产率(L/h)			电功率 (W)	燃气种类	额定燃气 压力(Pa)	燃气耗量 (m³/h)	燃气入口 口径(mm)	进出水口 口径(mm)	安全阀出口 口径(mm)	排烟口直径 (mm)	运输重量 (kg)	最大工作 水压(MPa)
		kW	kcal/h			25℃	35℃	55℃										
BTRE154	307L	41	34962	34.4	84	1242	886	564	<100	T	2000	4.1	DN15	DN40	DN20	φ153	222	1.1
BTRE199	307L	50	43135	42.0	84	1532	1096	697	<100	T	2000	5.0	DN15	DN40	DN20	φ153	222	1.1
BTRE275	379L	73	62432	61.32	84	2218	1602	1020	<100	T	2000	7.3	DN15	DN40	DN25	φ204	296	1.1
BTRE338	322L	99	85176	83.16	84	2996	2140	1361	<100	T	2000	9.9	DN20	DN40	DN25	φ204	340	1.1

备注：天然气热值按36MJ/m³计，人工气热值按16MJ/m³计。

BTR技术参数表

产品型号	储水容量	额定输入功率		额定功率 kW	热效率 (%)	相对温升热水产率(L/h)			电功率 (W)	燃气种类	额定燃气 压力(Pa)	燃气耗量 (m³/h)	燃气入口 口径(mm)	进出水口 口径(mm)	安全阀出口 口径(mm)	排烟口直径 (mm)	运输重量 (kg)	最大工作 水压(MPa)
		kW	kcal/h			25℃	35℃	55℃										
BTR154	307L	41	34962	34.4	84	1242	886	564	<100	T	2000	4.1	DN15	DN40	DN20	φ153	213	1.1
BTR199	307L	50	43135	42.0	84	1532	1096	697	<100	T	2000	5.0	DN15	DN40	DN20	φ153	213	1.1
BTR275	379L	73	62432	61.32	84	2218	1602	1020	<100	T	2000	7.3	DN15	DN40	DN25	φ204	286	1.1
BTR338	322L	99	85176	83.16	84	2996	2140	1361	<100	T	2000	9.9	DN20	DN40	DN25	φ204	329	1.1

备注：BTR-275系列前后部进出水口口径为DN50，BTR系列另有强排风机作为可选配件。

天然气热值按36MJ/m³计，人工气热值按16MJ/m³计。

BTH供气参数（天然气）

供气参数（天然气）	BTH338	BTH199/255
小时耗气量 m³/h	10	5.8/7.3
最大供气压力kPa	2.74	2.62
供气压力kPa	2	2
最小供气压力kPa	1.32	1.2
歧管供气压力kPa	0.889	0

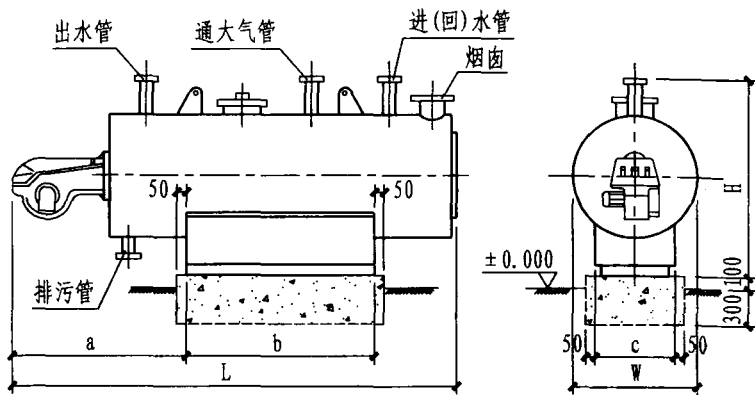
BTH技术参数表

产品型号	储水容量	输入		排烟口 (mm)	进风口 (mm)	进出水口口径 (mm)	燃气入口口径 (mm)	排污阀口径 (mm)	高 (mm)	直径 (mm)
		BTU/H	KW							
BTH338	492L	338000	99	102	102	DN40	DN32	DN20	1920	840
BTH250	379L	250000	73	76	76	DN40	DN20	DN20	1920	710
BTH199	379L	199900	58	76	76	DN40	DN20	DN20	1920	710

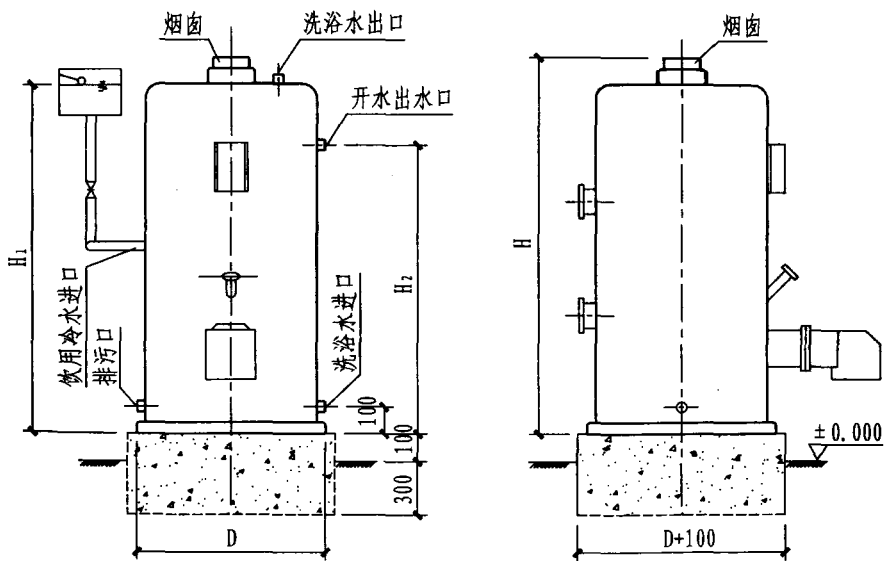
说明：本页资料由艾欧史密斯（中国）热水器有限公司提供。

BTH/BTR/BTRE技术参数表

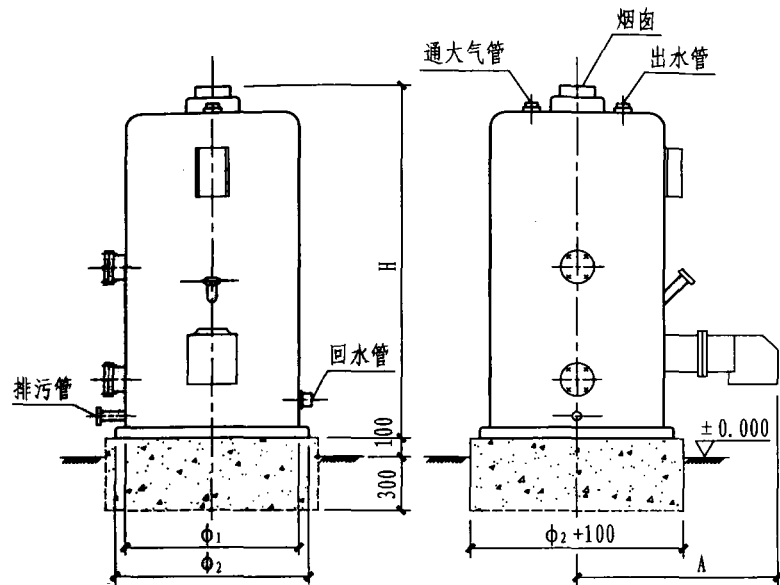
图集号	12YS3
页次	180



WNS系列卧式热水锅炉外形及安装



CLHS-Y(Q) II型茶浴锅炉外形及安装



LHS系列立式热水锅炉外形及安装

说明:

1. 本页资料由智能锅炉(邯郸)有限公司提供。
2. 锅炉适用燃料: 柴油、煤油、天然气、液化石油气或煤气。
3. 基础混凝土等级: C15。
4. 地基承载力: $f > 60\text{kPa}$ 。
5. 基础采用1:2.5水泥砂浆抹面。
6. 锅炉直接放置在基础上, 不需固定。

智能型热水锅炉外形及安装

图集号	12YS3
页次	181

WNS系列卧式热水锅炉技术参数及外形尺寸表

项目		型号	WNS0.7	WNS1.05	WNS1.4	WNS1.75	WNS2.1	WNS2.4	WNS2.8	WNS3.5	WNS4.2
额定热功率	MW		0.7	1.05	1.4	1.75	2.1	2.4	2.8	3.5	4.2
	10 ⁴ kcal/h		60	90	120	150	180	210	240	300	360
额定工作压力		MPa	≤0.09								
热水产量(40℃温差)		m ³ /h	15	22.5	30	37.5	45	52.5	60	75	90
燃烧器功率 (380/220V)	燃气	kW	1.1	2.2	3.0	3.0	4.0	7.5	7.5	11	11
	燃油	kW	2.05	2.2	2.2	4.0	4.0	7.5	7.5	11	11
燃料 耗量	轻油	kg	64.7	97.1	128.0	160.0	192.0	224.0	253.3	316.5	379.9
	天然气	Nm ³ /h	70.6	105.9	141.2	176.5	211.8	247.1	282.4	352.9	423.6
	液化石油气	Nm ³ /h	26.7	32.4	53.3	66.7	80.0	93.3	106.7	133.3	160.0
	煤气	Nm ³ /h	187.5	281.3	375	468.7	562.5	656.3	750	937.5	1125
热效率		%	90	90	91	91	91	91	92	92	92
接管管径	出水管	mm	DN80	DN100	DN100	DN125	DN125	DN150	DN150	DN200	DN200
	回水管	mm	DN80	DN100	DN100	DN125	DN125	DN150	DN150	DN200	DN200
	排污管	mm	DN40	NN40	DN40	DN40	DN40	DN40	DN40	DN50	DN50
	通大气管	mm	DN100	DN125	DN125	DN150	DN150	DN175	DN175	DN200	DN200
	烟囱	mm	φ280	φ330	φ380	φ420	φ470	φ500	φ540	φ600	φ660
外形尺寸	L	mm	3391	3770	4060	4520	4700	5104	5294	5684	5984
	W	mm	1250	1400	1500	1550	1700	1784	1884	1984	2084
	H	mm	1630	1780	1880	1900	2030	2282	2396	2482	2582
	a	mm	1140	1120	1100	1500	1650	1693	1878	2060	2160
	b	mm	1500	1940	2140	2140	2140	2140	2140	2500	2500
	c	mm	943	1070	1144	1280	1350	1400	1421	1460	1550
容水量		t	1.1	1.7	2.8	3.3	3.9	4.3	4.7	5.8	7.0
锅炉重量		t	2.3	3.0	4.0	4.6	5.0	5.4	5.73	7.5	9.0

说明：本页资料由智能锅炉（邯郸）有限公司提供。

WNS系列卧式热水锅炉
技术参数及外形尺寸表

图集号
页次

12YS3
182

LHS系列立式热水锅炉技术参数及外形尺寸表

项目		型号	LHS5	LHS7	LHS10	LHS15	LHS20	LHS30	LHS40	LHS50	LHS60	
额定热功率	MW		0.058	0.082	0.14	0.175	0.23	0.35	0.50	0.58	0.7	
	10 ⁴ kcal/h		5	7	10	15	20	30	40	50	60	
额定工作压力	MPa		< 0.09									
热水产量(40℃温差)	m ³ /h		1.25	1.75	2.5	3.75	5	7.5	10	12.5	15	
电源	电压	V(50Hz)	220					380/220				
	燃气	kW	0.17	0.17	0.32	0.32	0.33	0.60	0.85	0.85	1.50	
	燃油	kW	0.10	0.10	0.24	0.37	0.65	0.74	0.85	0.85	2.05	
燃料耗量	轻油	kg	5.3	7.5	10.6	16.0	21.3	31.6	42.2	52.7	63.3	
	天然气	Nm ³ /h	5.88	8.23	11.8	17.6	23.5	35.3	47.3	59.3	70.6	
	液化石油气	Nm ³ /h	2.0	2.9	4.2	6.3	8.5	12.5	16.7	20.9	25.0	
	煤气	Nm ³ /h	15.6	21.8	31.2	46.8	62.4	93.6	124.8	156.2	187.5	
热效率	%		90	90	91	91	91	92	92	92	92	
接管管径	出水管	mm	DN40	DN40	DN50	DN50	DN65	DN80	DN80	DN80	DN80	
	回水管	mm	DN40	DN40	DN50	DN50	DN65	DN80	DN80	DN80	DN80	
	排污管	mm	DN40	DN40	DN40	DN40	DN40	DN40	DN40	DN40	DN40	
	通大气管	mm	DN50	DN50	DN50	DN65	DN65	DN80	DN80	DN80	DN80	
	烟囱	mm	φ185	φ185	φ215	φ245	φ245	φ300	φ300	φ300	φ300	
外形尺寸	φ ₁	mm	550	550	610	700	768	1032	1032	1032	1032	
	φ ₂	mm	622	622	652	752	812	1096	1096	1096	1096	
	H	mm	1225	1300	1576	1746	1797	2056	2193	2268	2690	
	A	mm	641	641	641	641	726	1133	1166	1166	1166	
容水量	kg		100	150	200	320	425	980	1180	1330	1580	
锅炉重量	kg		248	271	299	403	505	822	943	1050	1300	

说明：本页资料由智能锅炉（邯郸）有限公司提供。

LHS系列立式热水锅炉
技术参数及外形尺寸表

图集号	12YS3
页次	183

CLHS-Y(Q) II型茶浴锅炉技术参数及外形尺寸表

项目		型号	CLHS3-Y(Q) II	CLHS5-Y(Q) II	CLHS7-Y(Q) II	CLHS10-Y(Q) II	CLHS15-Y(Q) II	CLHS20-Y(Q) II	CLHS30-Y(Q) II	CLHS50-Y(Q) II	
额定热功率	MW		0.035	0.058	0.082	0.14	0.175	0.23	0.35	0.58	
	10 ⁴ kcal/h		3	5	7	10	15	20	30	50	
电 源	电 压	V(50Hz)	220					380/220			
	燃烧器功率	kW	0.2			0.32		0.35	0.60	0.85	
燃 料 耗 量	轻 油	kg	3.4	5.3	7.5	10.6	16.0	21.3	31.6	52.7	
	天 然 气	Nm ³ /h	3.5	5.88	8.23	11.8	17.6	23.5	35.3	59.3	
	液 化 石 油 气	Nm ³ /h	1.2	2.0	2.9	4.2	6.3	8.5	12.5	20.9	
	煤 气	Nm ³ /h	9.4	15.6	21.8	31.2	46.8	62.4	93.6	156.2	
热效率	%	90	90	90	91	91	91	91	91	91	
洗浴水入口	mm	DN32	DN32	DN40	DN40	DN50	DN65	DN80	DN80		
饮用开水出口	mm	DN20	DN20	DN20	DN25	DN25	DN25	DN25	DN25		
洗浴水出口	mm	DN32	DN32	DN40	DN40	DN50	DN65	DN80	DN80		
饮用冷水入口	mm	DN25	DN25	DN25	DN25	DN25	DN25	DN25	DN25		
排污口	mm	DN32	DN32	DN40	DN40	DN50	DN50	DN50	DN50		
外 形 尺 寸	D	mm	φ562	φ622	φ622	φ652	φ752	φ812	φ1092	φ1300	
	H	mm	1360	1360	1630	1751	1910	1956	2056	2268	
	H ₁	mm	1020	1020	1285	1400	1540	1595	1750	1850	
	H ₂	mm	950	950	1200	1320	1460	1510	1670	1800	
容水量	kg	120	150	200	300	450	600	1000	1500		
开水量	kg/h	450	600	950	1200	1950	2400	3400	5600		
热量	kg/h	750	1250	1750	2500	3700	5000	7500	12500		
锅炉重量	kg	245	270	350	395	585	650	855	1190		
备 注	开水温差按80℃计算，热水温差按40℃计算，锅炉出水温度不大于100℃。										

说明：本页资料由智能锅炉（邯郸）有限公司提供。

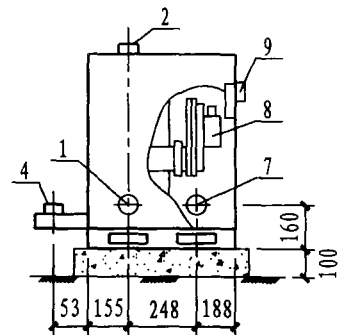
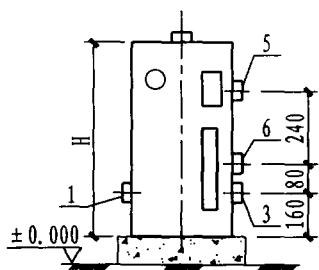
CLHS-Y(Q) II型茶浴锅炉
技术参数及外形尺寸表

图集号

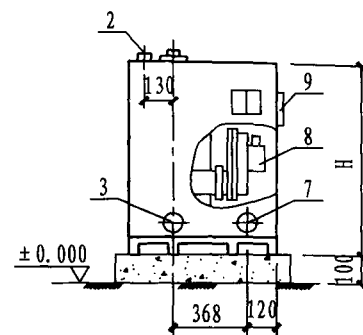
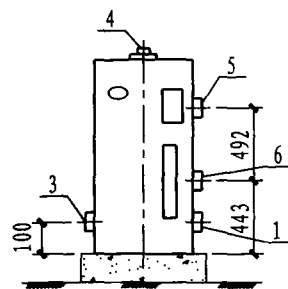
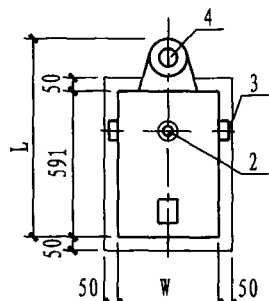
12YS3

页次

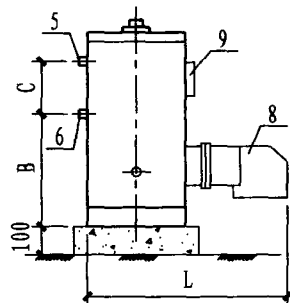
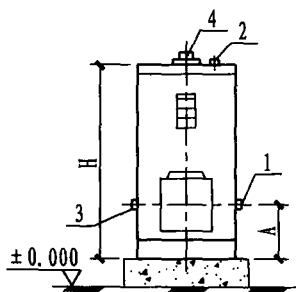
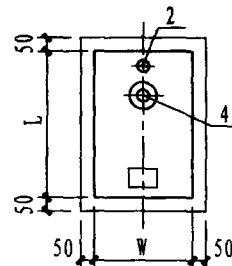
184



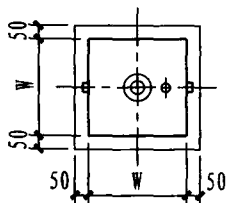
CL1.0 ~ CL1.7
CLHS0.012 ~ CLHS0.02



CL2.5, CL3.5
CLHS0.03, CLHS0.04



CL5 ~ CL15
CLHS0.058 ~ CLHS0.17



管口表

编号	名称	编号	名称
1	回水	6	冷水进
2	供水	7	电源线孔
3	排污	8	燃烧器
4	排烟	9	控制器
5	热水出		

说明:

1. 本页资料由保定太行集团有限公司提供。
2. 基础混凝土等级: C15。
3. 地基承载力: $f > 60\text{kPa}$ 。
4. 基础采用1:2.5水泥砂浆抹面。
5. 锅炉直接放置在基础上, 不需固定。

CL型立式燃油锅炉外形及安装	图集号	12YS3
CLHS型立式燃气锅炉外形及安装	页次	185

CL型立式燃油锅炉技术参数及外形尺寸表

项目	型号	CL1.0	CL1.3	CL1.7	CL2.5	CL3.5	CL5	CL7	CL10	CL15	
额定热功率	MW	0.012	0.015	0.020	0.029	0.041	0.058	0.081	0.116	0.174	
	10 ⁴ kcal/h	1	1.3	1.7	2.5	3.5	5	7	10	15	
工作压力	常 压										
燃烧方式	电极点火，光电火焰监控，微正压燃烧										
使用燃料	柴 油										
锅炉热效率	86%以上										
燃料耗量	kg/h	1.1	1.5	1.9	2.8	4.0	5.7	8.0	11.4	17.1	
电功率	kW(220V)	0.20	0.20	0.20	0.20	0.20	0.30	0.30	0.30	0.45	
容量	L	22	22	31	56	56	76	100	173	213	
采暖水进出口	DN (mm)	40						50			
采暖水温度	° C	85/60						95/70			
供热量	L/h	150	200	230	250	300	400	500	600	600	
冷热水进出口	DN (mm)	15									
供热水温度	° C	< 60									
供油管口径	DN (mm)	15						20			
排烟口径	φ (mm)	75						145		202	
排污口径	DN (mm)	40						50			
外形尺寸	W×L×H	410×690×674	410×690×674	350×600×940	404×760×860	470×740×1133	580×866×1150	615×901×1470	690×1094×1564	704×1194×1613	
	A	—	—	—	—	—	133	145	180	180	
	B	—	—	—	—	—	528	520	595	630	
	C	—	—	—	—	—	442	760	800	810	
油箱容积	L	180									
设备净重	kg	85	85	93	108	128	200	270	316	403	

说明：本页资料由保定太行集团有限公司提供。

CL型立式燃油锅炉
技术参数及外形尺寸表

图集号	12YS3
页次	186

CLHS型立式燃气锅炉技术参数及外形尺寸表

项目		型号	CLHS0.012	CLHS0.015	CLHS0.02	CLHS0.03	CLHS0.04	CLHS0.058	CLHS0.08	CLHS0.12	CLHS0.17
额定热功率	MW		0.012	0.015	0.02	0.03	0.04	0.058	0.08	0.12	0.17
	10 ⁴ kcal/h		1	1.3	1.7	2.5	3.5	5	7	10	15
供热量	L/h		150	200	230	250	300	400	500	600	600
供水温度	°C		≤ 60								
工作压力			常 压								
燃烧方式			电极点火，光电火焰监控，微正压燃烧								
锅炉热效率			86~91%								
燃料耗量	天然气	Nm ³ /h	1.3	1.7	2.2	3.2	4.5	6.5	9.1	13	19.5
	城市煤气	Nm ³ /h	2.9	3.8	4.9	7.2	10.1	14.6	20.3	29.1	43.7
	液化石油气	Nm ³ /h	0.5	0.7	0.9	1.2	1.8	2.5	3.5	5.1	7.6
燃气压力	MPa		0.05~0.35								
耗电量	kW		0.20				0.30			0.45	
供气口径	DN (mm)		20								
进出水口径	DN (mm)		40						50		
排烟口径	φ (mm)		75			145				202	
排污口径	DN (mm)		40						50		
外形尺寸	W×L×H		350×600×840	410×690×674	350×600×940	404×760×860	470×740×1102	580×550×1150	590×615×1470	670×761×1564	770×825×1650
	A		—	—	—	—	—	133	145	180	180
	B		—	—	—	—	—	528	520	595	630
	C		—	—	—	—	—	442	760	800	810

说明：本页资料由保定太行集团有限公司提供。

CLHS型立式燃气锅炉
技术参数及外形尺寸表

图集号	12YS3
页次	187

贮水式燃气、电热水器设计安装说明

一、贮水式热水器的性能特征

1. 贮水式电热水器是指在一个容器内用电力（燃气）将水加热的固定式器具，它可长期或临时贮存热水，并装有控制或限制水温的装置。

2. 封闭式热水器额定表压力为0.6MPa，可向多处供热水；设安全阀，排水管应保持与大气相通。

3. 出口敞开式热水器额定表压力为0MPa，出口起通大气的作用，只能连接生产企业规定的混合阀和淋浴喷头。

4. 供热能力以热水器贮水箱所能贮水的容量，即额定容量L（升）来表示。允许偏差 $\pm 10\%$ 。

5. 电开水器的内胆及外壳均采用不锈钢板制造；燃气开水炉采用碳钢和不锈钢两种材料制造，其中直接与水接触部分的不锈钢材质为食品级不锈钢。

6. 开水器（炉）属常压热水锅炉，制造单位必须取得省级质量技术监督行政部门颁发的《锅炉制造许可证》。

二、热水器的选用和安装

1. 电热水器安装部位的条件

(1) 电热水器的安装形式有内藏式、壁挂式（卧挂、竖挂）和落地式三种。本体体积和重量大，配管需占用较大空间，应正确选择安装位置。容量小的可放置在洗涤池柜或洗面台柜内，用于洗碗和洗面等。

(2) 卧挂式、竖挂式热水器通过支架悬挂在墙上，墙体的材料和构造必须保证足够的连接强度。支架应安装在承重墙上；对轻质隔墙及

墙厚小于120mm的砌体应采用穿透螺栓固定支架；对加气混凝土等非承重砌块应加托架支撑。

(3) 电热水器设置处地面应便于排水，作防水处理，并设置地漏。

(4) 适用于室外安装的电热水器，接线盒等部位应设防雨罩。

2. 电热水器的供水条件

(1) 给水管道上应设置止回阀；当给水压力超过热水器铭牌上规定的最大压力值时，应在止回阀前设减压阀。

(2) 敞开式电热水器的出口上禁止加装其他阀门。

(3) 封闭式电热水器必须设置安全阀，其排水管通大气。

(4) 水管材质应符合卫生要求和水压、水温要求。

3. 电热水器的供电条件

(1) 电热水器安装在卫生间或厨房，其电源插座宜设置独立回路。

(2) 额定功率随热水器产品而定，常用的功率为1.0、1.2、1.5、2.0、3.0kW，相应的电流为4.5、5.5、6.8、9.0、13.6A（AC220V/50Hz）。

(3) 电气线路应符合安全和防火要求敷设配线。

(4) 应采用防溅水型、带开关的接地插座。在浴室安装时，插座应与淋浴喷头分设在电热水器本体两侧。

三、燃气热水器的烟道的布置

电热水器设计安装说明（一）

图集号

12YS3

页次

188

贮水式燃气、电热水器设计安装说明

1. 自然排烟的烟道布置要求:

(1) 对于自然排烟的热水器，其排烟管要求为:

高于女儿墙0.6米以上;

高于建筑物顶部1米以上;

高于水平3米范围内的任何屋顶;

(2) 单台热水炉垂直排烟（无弯角），净高大于3米，高海拔地区净高需适当增高。

(3) 水平烟管长度应小于烟道总高的75%。

水平烟道不得通过卧室。

(4) 排烟水平管应该有2%以上的坡度，烟道直径不小于设备烟气出口直径。

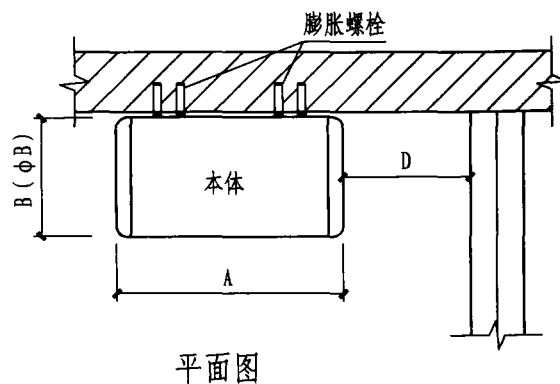
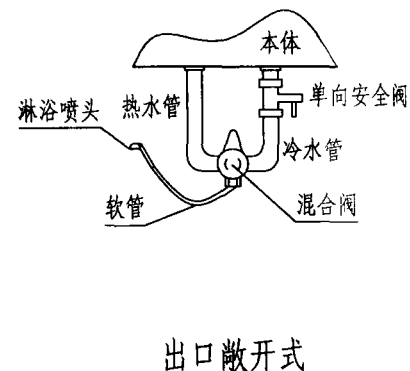
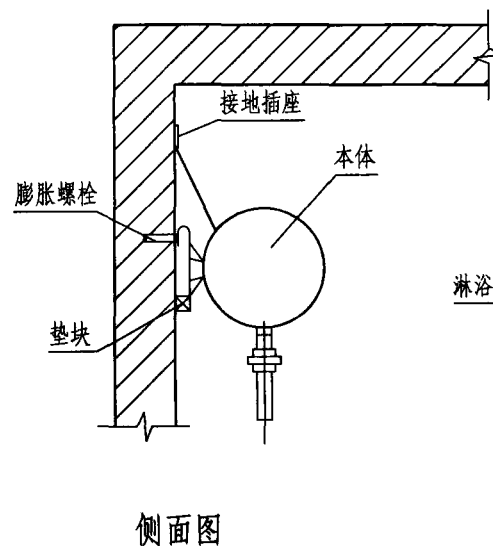
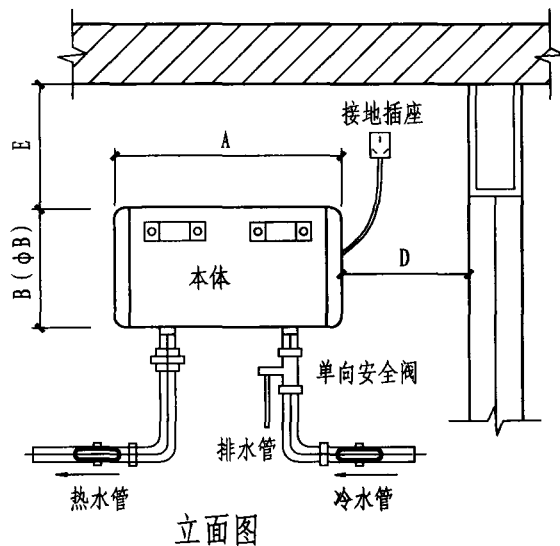
(5) 多台热水器并联的时候，单台热水器立管应尽可能高，水平总管总管的面积应该大于下列数值:

最大的单台排烟立管面积加上其他立管面积之和的50%（估算）

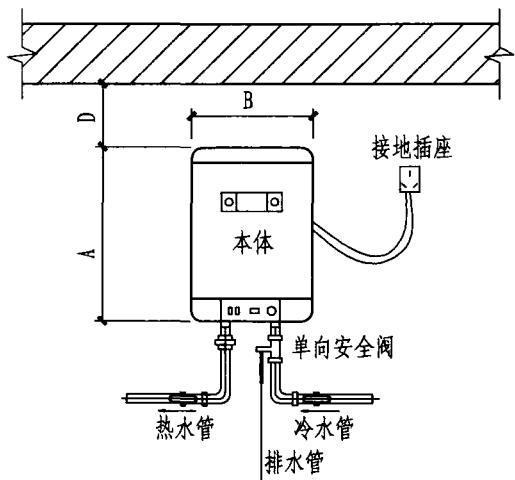
$$S=S_x+0.5\sum S_i$$

(6) 根据多台排烟总管的高度和总的输入热负荷确定总烟管的直径。

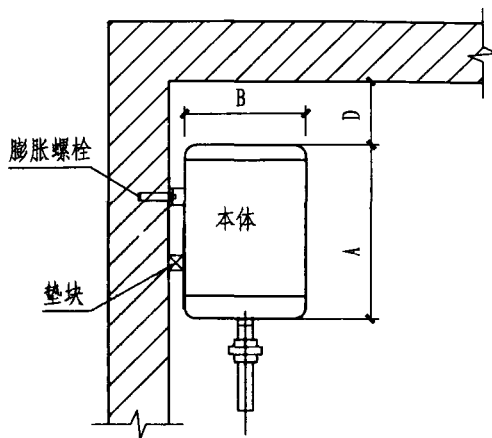
四、燃气热水器、电热水器必须带有保证使用安全的装置。严禁在浴室内安装直接排气式燃气热水器等在使用空间内积聚有害气体的加热设备。



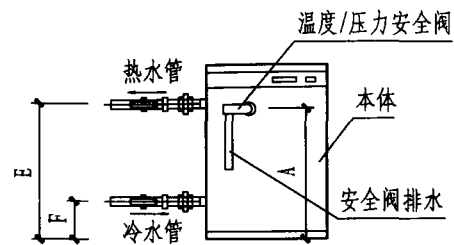
- 说明：1. 热水器的安装位置宜尽量靠近热水使用点，并留有足够空间进行操作维修或更换零件。
 2. 近处设地漏，地面做防水处理。
 3. 出口敞开式热水器的出口起通大气作用，禁止加装非制造厂指定具有开关功能的喷头与阀门。



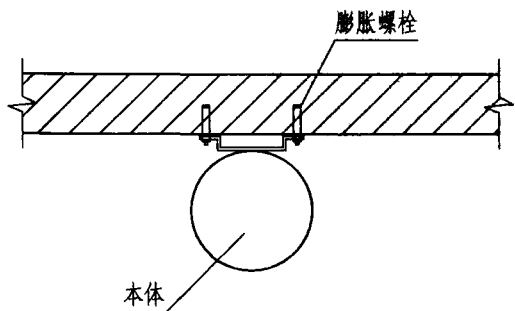
立面图



侧面图



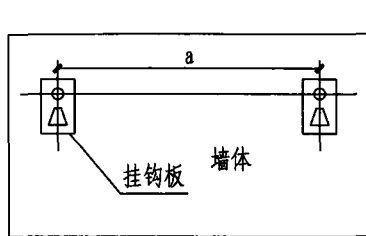
侧面接管



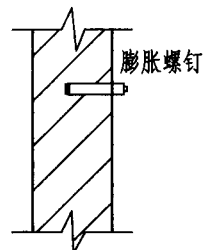
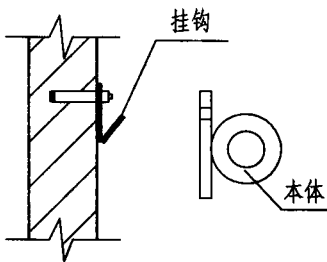
平面图

说明: 1. 热水器的安装位置宜尽量靠近热水使用点, 并留有足够空间进行操作维修或更换零件。

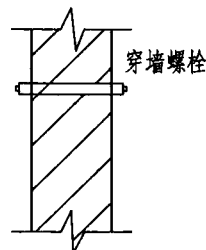
2. 近处设地漏, 地面做防水处理。



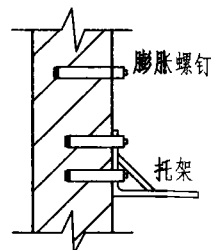
P方式



作法一

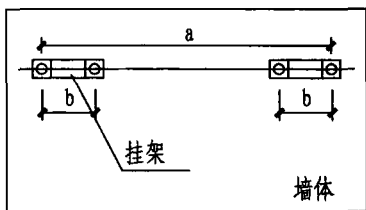


作法二

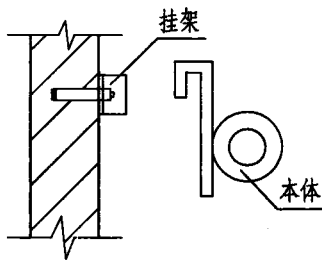


作法三

安装方法



N方式



说明：1. 不同容量热水器的湿重范围50~160kg，按不同的墙体承载能力确定安装方法：

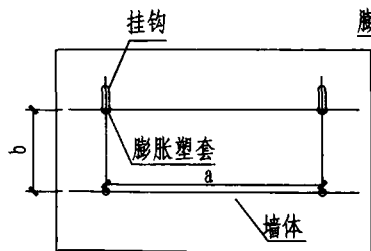
做法一：钢筋混凝土及承重混凝土砌块（注芯）等墙体，用膨胀螺栓固定挂钩（挂钩板、挂架）。

做法二：轻质隔墙及墙厚小于120mm的砌体，用穿墙螺栓固定挂钩（挂钩板、挂架）。

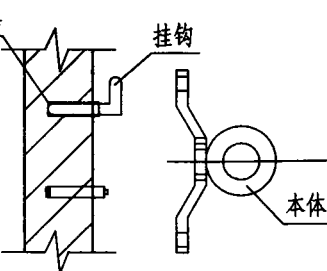
做法三：加气混凝土等非承重砌块，用膨胀螺栓固定挂钩（挂钩板、挂架），并加托架支撑热水器。

2. 对应产品确定安装螺栓的开口尺寸、数量及位置，将挂钩（或挂钩板、挂架）固定在墙上，再挂热水器本体。

3. 冷热水管道可采用明装或暗装布置，具体方式由设计人员选定。



M方式



螺钉布置及挂钩和挂架做法

卧挂式电热水器安装尺寸表

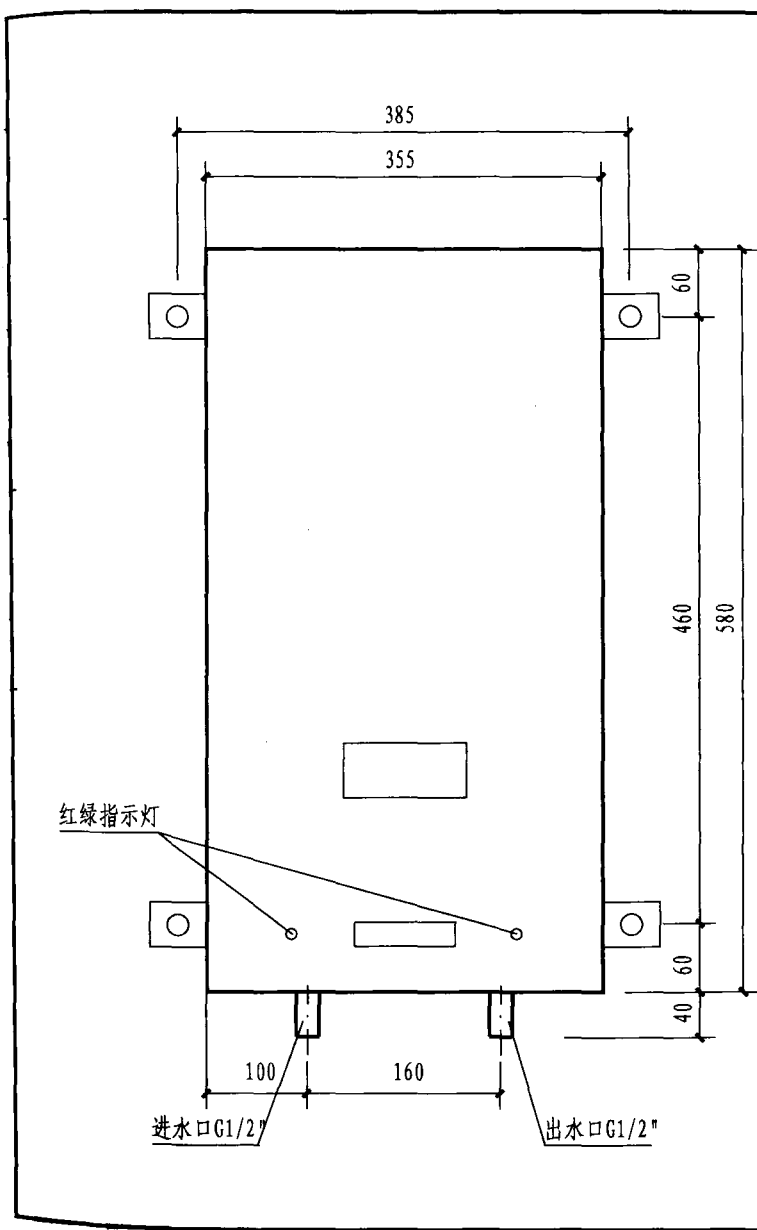
生产企业	容量 (L)	型号	外形尺寸 A×B×C (A×φB)	冷热水管			安全阀		热水器与墙连接			安全维修空间		净重 (kg)
				位置	间距	管径	位置	管径	螺钉数量	规格	间距a、b	距顶棚E	距侧方D	
前锋	40	CSFW40/QF73	815 × φ 362	下方	100	1/2"	单项 安全 阀进 水管	1/2"	4	M8	N475、120	>100	>100	14
	50	CSFW50/QF74	944 × φ 362								N604、120			15
	60	CSFW60/QF75	1073 × φ 362								N733、120			17
	70	CSFW70/QF78	738 × φ 448								N520、120			22.6
	90	CSFW90/QF79	898 × φ 448								N680、120			28
万和	30	DSZF30-E	664 × 400 × 297	下方	100	1/2"	单项 安全 阀进 水管	1/2"	2	M8	P213	>50	>50	11.5
	38	DSZF38-F	835 × 448 × 245						4		N410、80			14.5
	40	DSZF40-E	839 × 400 × 297						2		P358			14
	48	DSZF48-F	835 × 448 × 245						4	M10	M480、80			16.5
	50	DSZF50-E	710 × 450 × 357								M338、298			14
	60	DSZF60-E	826 × 450 × 357								M454、298			16
	68	DSZF68-E	872 × 450 × 357								M520、298			18
	80	DSZF80-E	1000 × 450 × 357								M520、298			20.5
		DSZF80-G	800 × φ 410								N530、80			24.5
	100	DSZF100-G	1000 × φ 410								N675、80			26.5

说明：连接螺栓的布置有P、M、N方式三种。

竖挂式电热水器安装尺寸表

生产企业	容量 (L)	型号	外形尺寸 A×B×C (A×φB)	冷水管			热水管			安全阀		热水器与墙连接			安全维修空间		净重 (kg)
				位置	管径	距底 高度F	位置	管径	距底 高度E	管径	距底 高度G	螺钉 数量	规格	间距a、b	距顶棚E	距侧方D	
前锋	40	FCD-40E	640×420×440	下方	1/2"	0	下方	1/2"	0	1/2"	0	2	M10	P65	>150		14.5
	50	FCD-M50	710×φ400											M320、295			19.8
	60	FCD-TW60	862×400×375											N175、85			36
		FCD-M60	810×φ400											M320、395			24.8
	70	FCD-M70	910×φ400											M320、495			29.8
	80	FCD-M80	1010×φ400											M320、595			34.8
		FCD-80	820×φ505											M295、265			32
	100	FCD-100	955×φ505											M295、400			35.2
	120	FCD-120	1090×φ505											M295、535			38.4
	140	FCD-140	1225×φ505											M295、670			41.6
160	FCD-160	1360×φ505	M295、805	44.8													
豪特	40	恒热CSFL040	454×φ458	侧方	3/4"	68	侧方	3/4"	288	3/4"	288	2	M12	P30	>100	>100	22
	60	恒热CSFL060	614×φ458						448		448						27
	90	恒热CSFL090	864×φ458						698		698						34
	120	恒热CSFL120	1114×φ458						948		948						42

说明：连接螺栓的布置有P、M、N方式三种。



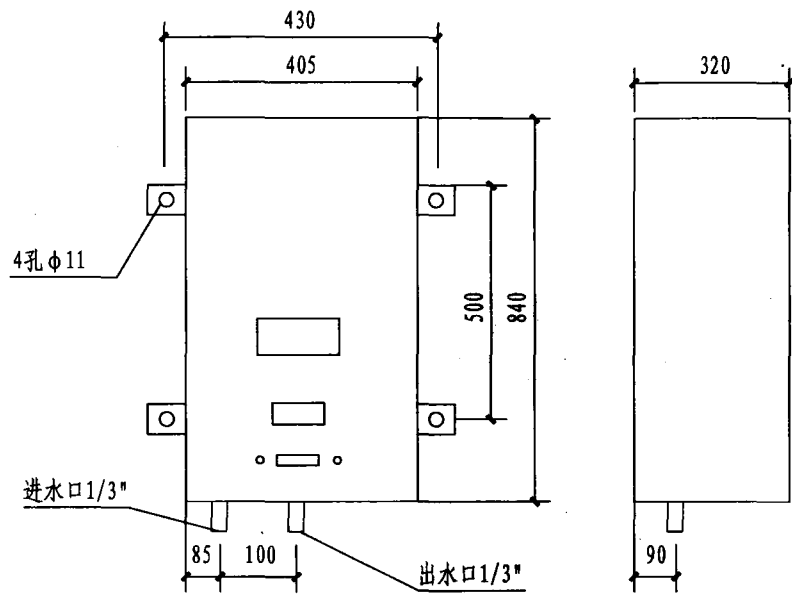
技术参数

型号	容量	温控范围	首次加热时间 20℃~85℃	连续供应 42℃热水	电功率	电压	自重
	L	℃	min	L/h	kW	V	kg
SR15-7.5	15	0~85	9	316	7.5	380	17
SR15-6	15	0~85	11	257	6	380	18
SR15-4	15	0~85	17	173	4	220	18
SR15-3	15	0~85	23	125	3	220	18

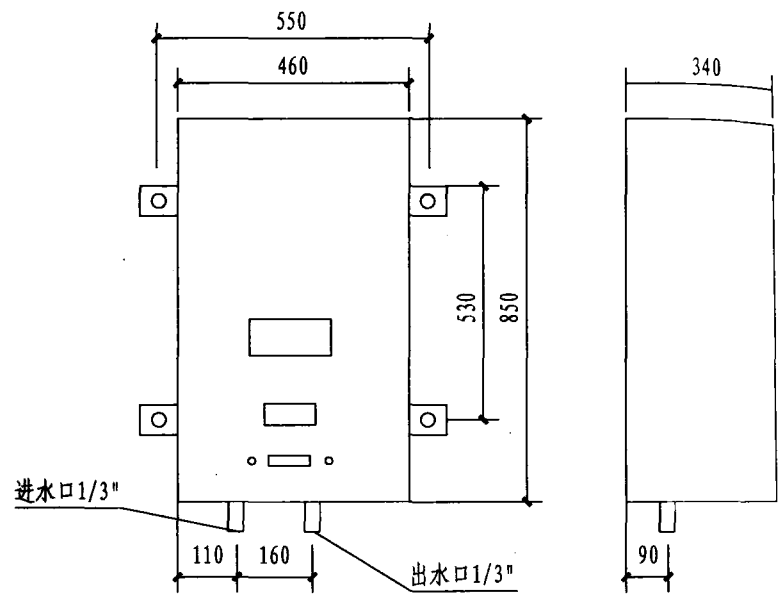
说明: SR15型电热水器是一种兼有贮存式和流动式的热水器,可用作宾馆、医院、部队、家庭的淋浴或洗涤设备,电功率分档控制,用双金属温度继电器根据水温控制电热元件加热或停止加热,有红绿指示灯指示电热元件是否工作。使用电加热器时,应先通水后通电,防止烧坏内部构件。该型号电热水器挂在用水点的墙壁上。

SR15型电热水器

图集号	12YS3
页次	195



SR30型电热水器



SR50型电热水器

技术参数

型号	容量	首次加热时间 20~85℃	连续供应 42℃热水	电功率	电压	容器受压	自重
	L	min	L/h	kW	V	kg/cm ²	kg
SR50-12	50	19	520	12	380	5	41
SR50-9	50	32	385	9	380	5	41
SR50-6	50	48	257	6	380	5	41
SR50-3	50	95	129	3	220	5	41
SR30-9	30	19	386	9	380	4	24
SR30-6	30	29	257	6	380	4	24
SR30-3	30	57	125	3	220	4	24

说明：SR30型和SR50型挂墙式电热水器可贮存额定容量热水，最适应大、中、小盆浴及淋浴之用，用双金属温度继电器根据水温控制电热元件工作或停止工作，有专门的红绿指示灯显示电热元件是否工作。该电热器固定于用水点的墙壁上。

SR30、SR50型电热水器

图集号	12YS3
页次	196

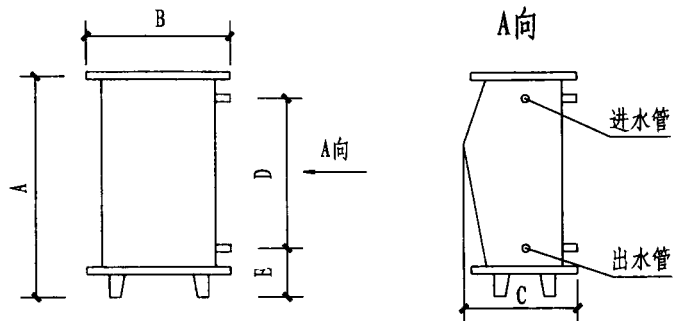
技术参数

型号	容量	首次加热时间 20~85℃	连续供应 42℃热水	电功率	电压	容器受压	自重
	L	min	L/h	kW	V	kg/cm ²	kg
SR100-15	100	36	387	15	380	6	125
SR100-12	100	45	515	12	380	6	125
SR100-9	100	60	387	9	380	6	125
SR100-6	100	90	258	6	380	6	125
SR200-15	200	72	645	15	380	6	160
SR200-12	200	90	515	12	380	6	160
SR200-9	200	120	387	9	380	6	160
SR200-6	200	180	258	6	380	6	160
SR300-30	300	45	1287	30	380	6	240
SR300-24	300	57	1030	24	380	6	240
SR300-15	300	96	643	15	380	6	240
SR300-9	300	152	386	9	380	6	240

外形尺寸

产品型号	A	B	C	D	E	进水管管径
	mm	mm	mm	mm	mm	mm
SR100	1350	690	505	800	300	DN25
SR200	1740	855	610	1000	300	DN25
SR300	1900	950	670	1200	405	DN50

SR100型、200型和300型落地式系列热水器为储存受压式电热水器，一机多用，特别适用于无法设置锅炉房而供应多层楼房热水的单位以及一次性供热水量大的单位。本产品全自动控制，不须人员看管，通水通电后可根据需要进行无级调温。加热到需要的温度时，调节器发出信号达到保温状态，随时可供盆浴及淋浴、洗涤等生活用水。容器内的压力由弹簧安全阀控制，超过容器承受的压力范围自动泄放。该型号电热水器直接放置在地板或楼板上，无须做特殊基础。

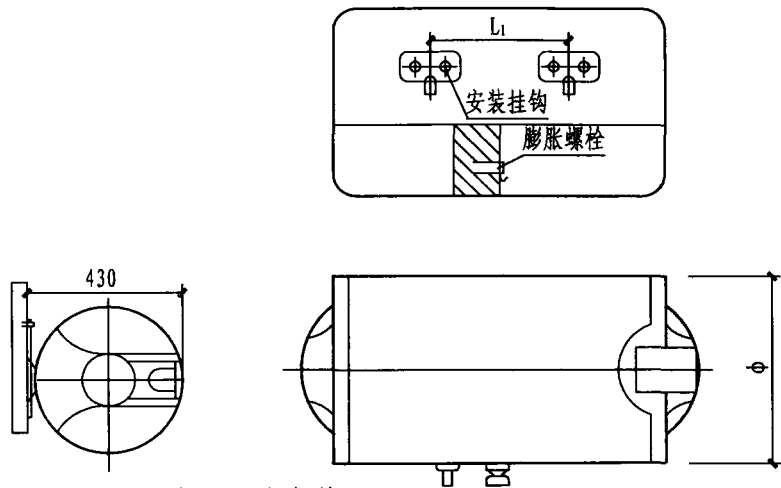


说明:

1. 电热水器必须有安全可靠的接地措施。
2. 电源的火线上必须有过电流保护装置，用户电表允许通过的电流必须满足使用要求。

SR100、200、300型电热水器

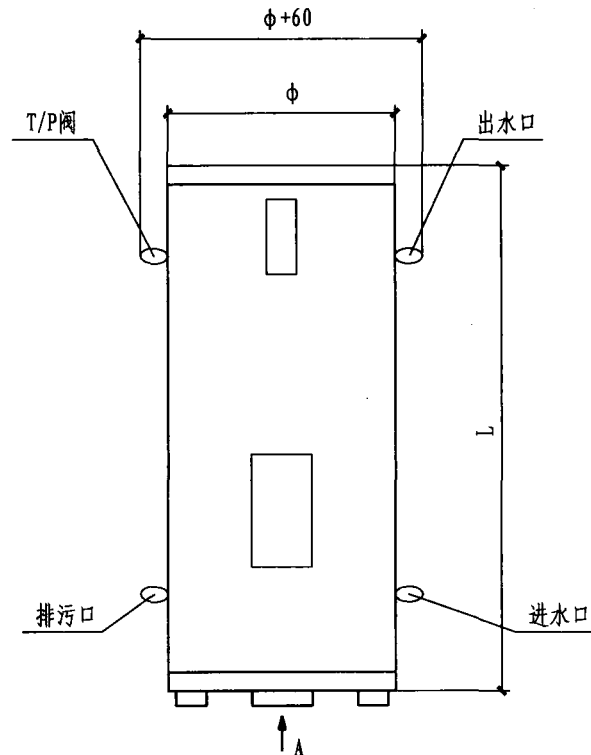
图集号	12YS3
页次	197



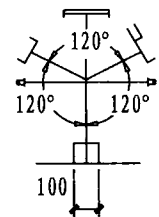
横卧式贮水式电热水器

贮水式电热水器技术参数表

项目 \ 型号	HYL40	HYL50	HYL60	HYL150	HYL200	HYL300
额定容量 (L)	40	50	60	150	200	300
额定电压/频率 (V/Hz)	~ 220/50					
额定功率 (W)	1500			3000		4500
额定电流 (A)	6.82			13.64		20.45
额定压力 (MPa)	0.6					
调温范围 (°C)	30 ~ 75			30 ~ 80		
外形尺寸	φ 410	φ 410	φ 410	φ 533	φ 533	φ 702
φ × L (mm)	× 750	× 860	× 970	× 1125	× 1445	× 1295
安装方式	横卧式			落地式		
安装尺寸 L1 (mm)	260	370	480			



落地式贮水式电热水器



说明：本页资料由德州皇明太阳能有限公司提供。

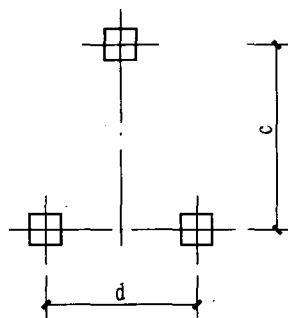
落地式贮水式电热水器

规格及性能表

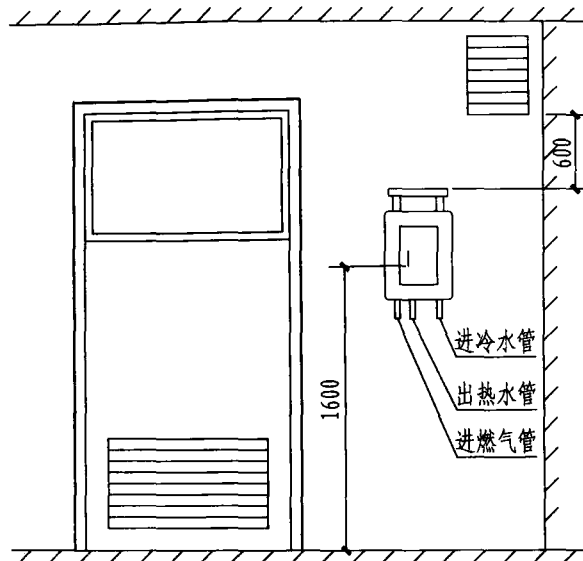
型号或牌号	燃气种类	热水产量	燃气耗量	燃气额定压力	供水压力	热效率	点火方式	重量
		$\Delta t=25^{\circ}\text{C}$	L/min	m^3/h	Pa	MPa		
YSZ-4	液化石油气	5	0.31	280	0.04~ 0.2		压点	5.5
JSZ-4	炼焦煤气	5	2.02	80				
TSZ-4	天然气	5	0.98	200				
峡江牌	JSYZ _s - ^A / _B 液化石油气	5	0.8~0.9kg/h	280~300	0.05~ 0.5	>80	压点	5.5
	JSYZ _s - ^A / _B 人工煤气	5	2~2.5	80~100				
	JSYZ _s - ^A / _B 天然气	5	1~1.2	200~250				
玉环牌	液化石油气	4.7	0.8~0.9kg/h			>70	压点	6
	人工煤气		2~2.5					
	天然气		1.1~1.3					

外形及安装尺寸表

型号或牌号	外形尺寸 (mm)			接管管径DN (mm)			安装尺寸 (mm)	
	长	宽	厚	燃气	热水	冷水	c	d
YSZ. JSZ. TSZ.	380	284	219	15	15	15	310	80
峡江牌	380	290	225	9	10	9	323	80
玉环牌	465	280	220	9	15	9		



定位螺栓孔

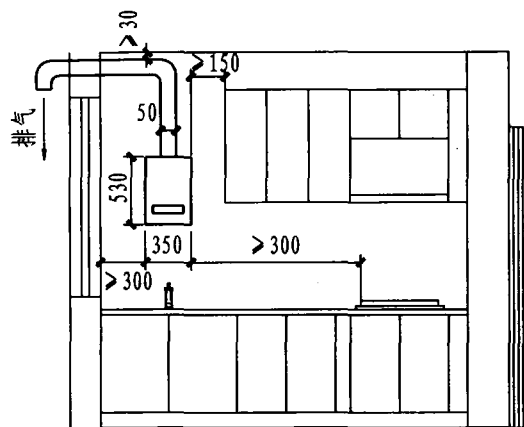


说明:

1. 热水器应垂直安装，如系木板墙则应加隔热防火板。高度以观察孔稍高于人眼为宜。
2. 前置式热水器出水管上严禁装阀门，后置式热水器不受此限制。
3. 煤气管嘴至热水器管接头用内径 $\phi 9$ 的胶管连接时，管道长度不宜超过2.5m。
4. 严禁安装在浴室和厕所内，必须安装在空气流通的地方。

燃气热水器

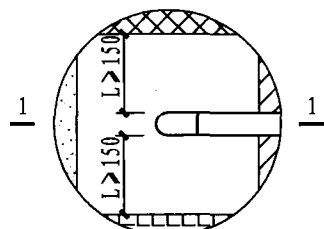
图集号	12YS3
页次	199



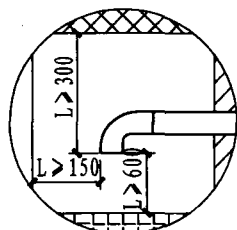
安装布置立面图

JSQ21型燃气快速热水器技术性能表

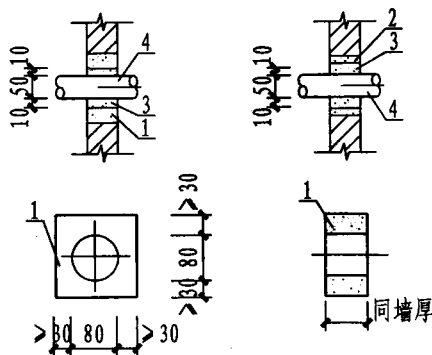
型号	JSQ21-QFM1011Q	JSQ21-QFM1002Q
使用燃气种类	天然气 (12T)	液化石油气 (20Y)
额定供气压力	2000Pa	2800Pa
燃气消耗量	2.2m ³ /h	1.8kg/h
热负荷	21.2kW	
热水产率 (Δt=25℃)	10L/min	
热效率	>80%	
启动水流量	3±0.5L/min	
适用水压	0.05~0.5MPa	
最低启动水压	0.015MPa	
电源	220V±10%; 50±5HZ; 30W	



风帽排气口安全间距示意图



1-1 剖面



- 1—预制带洞混凝土块 2—预埋钢管
3—砂浆等不燃材料填充 4—排气筒

排气筒穿墙详图

外形尺寸表

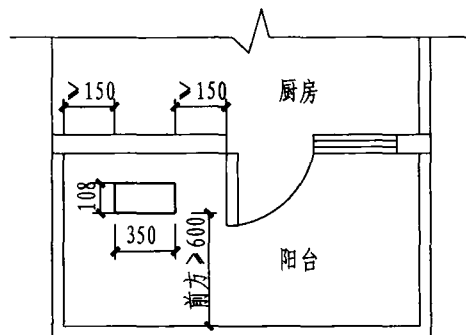
项目	指标	
外形尺寸	530×350×135	
重量	12	
排气筒直径、墙距a (mm)	φ50、140	
接头规格	燃气管	15
	冷水管	15
	热水管	15

说明：本页资料由成都前锋电子有限责任公司提供。

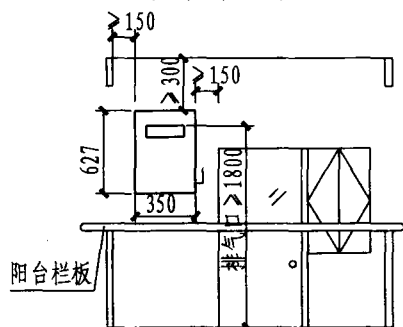
强制排气式燃气快速热水器

图集号
页次

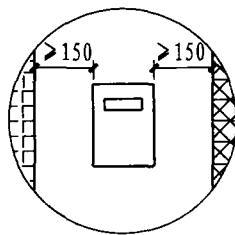
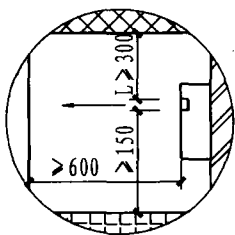
2YS3
200



安装布置平面图



安装布置立面图



排气口与周围建筑物间距

JSQ21型燃气快速热水器技术性能表

项目	指标	项目	指标
热负荷	34kW	使用燃气种类	天然气 (12T)
热水产率	16L/min	额定供气压力	2000Pa
热效率	>80%	燃气消耗量	3.5m ³ /h
排气方式	室外式	燃气低热值	34.4~35.6 MJ/m ³
点火方式	自动连续电脉冲点火	电源	220V±10%; 50±5HZ; 22W (防冻100W)
控制方式	燃气比例控制方式		
适用水压	0.05~0.5MPa		
启动水压	<0.03MPa	烟气CO含量 (a=1)	<0.06%
启动水流量	3±0.5L/min	烟火	闭阀时间 <20s
适用环境温度	-15~40℃	自动保护	开阀时间 <3s

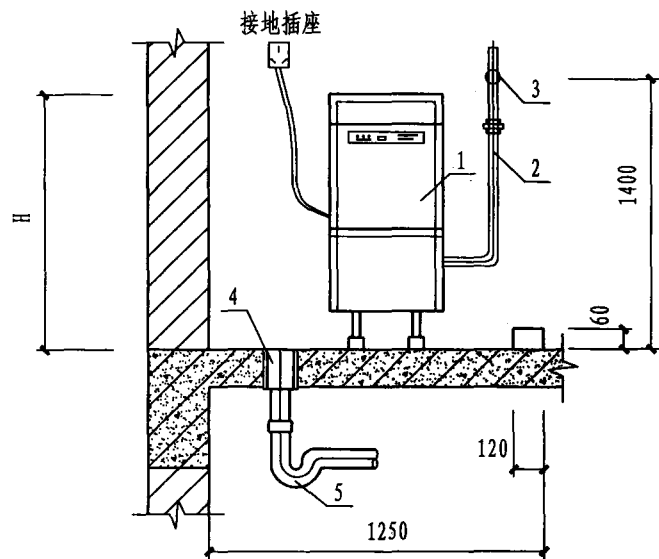
外形尺寸表

项目	指标	
外形尺寸	670×350×108	
接头规格	燃气管	15
	冷水管	15
	热水管	15
重量 (kg)	12	

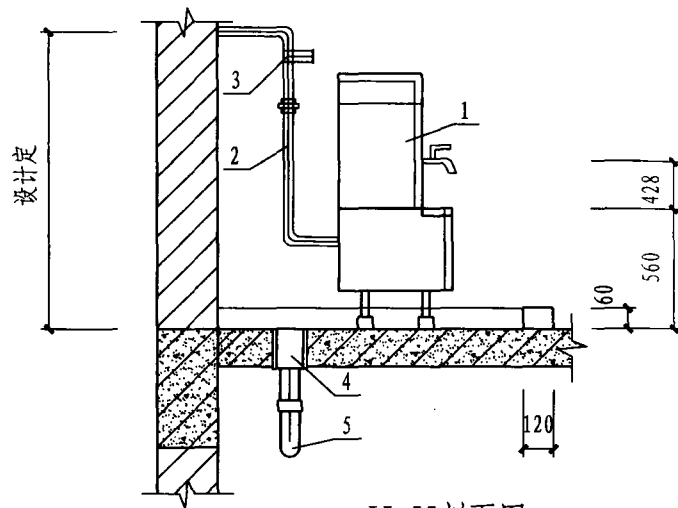
说明：本页资料由成都前锋电子有限责任公司提供。

JSQ21型燃气快速热水器

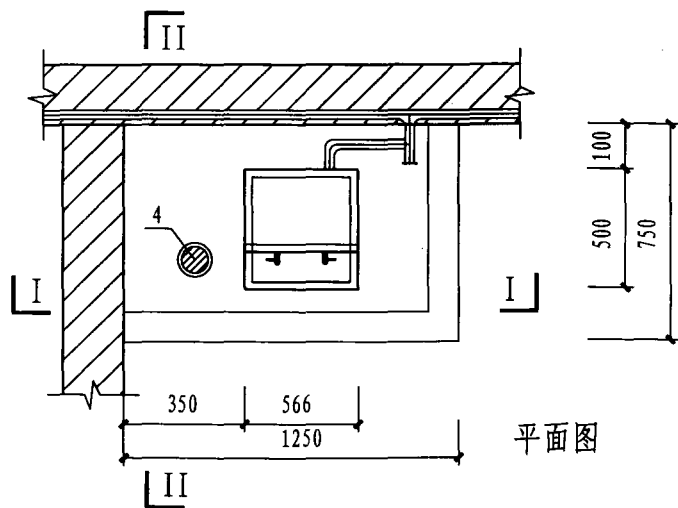
图集号	12YS3
页次	201



I-I剖面图



II-II剖面图



平面图

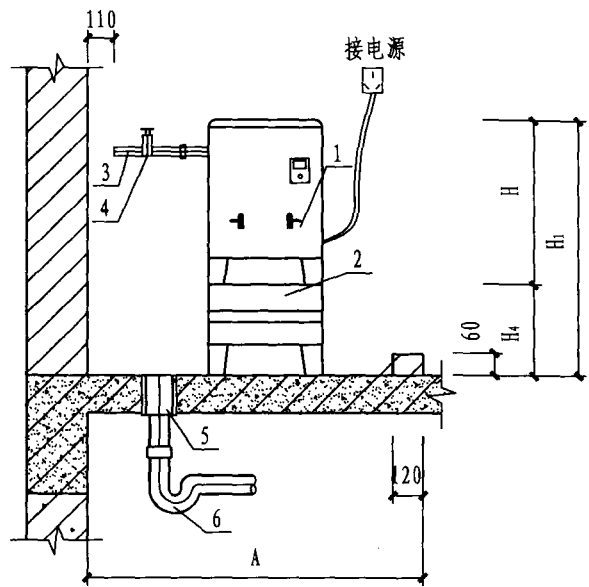
主要材料表

编号	名称	型号规格	材质	单位	数量
1	电开水器	DAY系列	不锈钢	台	1
2	进水管	DN15	设计定	m	设计定
3	闸阀	DN15	铜	个	1
4	无水封地漏	DN50	设计定	个	1
5	存水弯	DN50	设计定	个	1

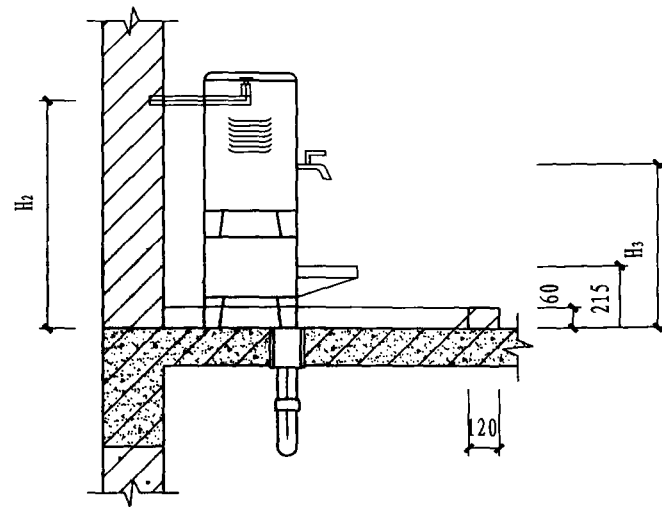
- 说明: 1. 冷水管可暗装或明装, 进水管也可采用不锈钢金属软管连接。
 2. 排水地漏具体位置由单项工程设计确定。
 3. 图中H可参考企业产品的性能参数。

DAY系列全自动净化电开水器
 安装图

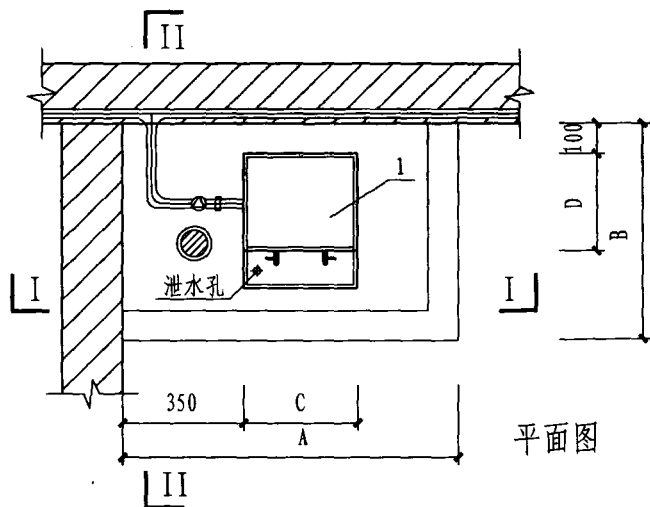
图集号	12YS3
页次	202



I-I剖面图



II-II剖面图



平面图

- 说明: 1. 冷水管可暗装或明装, 进水管也可采用不锈钢金属软管连接。
 2. 电开水器底架由生产厂配套供给。
 3. 排水地漏具体位置由单项工程设计确定。
 4. 本页资料由上海浦东高南炊饮电器设备厂提供。

CSB系列电开水器安装图

图集号	12YS3
页次	203

CSB系列电开水器安装尺寸表

序号	型 号	A	B	C	D	E	H	H ₁	H ₂	H ₃	H ₄
1	CSB-4	1100	650	480	250	125	620	1030	920	635	410
2	CSB-6	1100	650	480	250	125	750	1070	920	635	320
3	CSB-9	1200	750	540	315	92.5	815	1135	1005	635	320
4	CSB-12	1200	750	550	350	75	1065	1375	1245	635	310
5	CSB-18	1250	800	590	394	53	1335	1335	1205	535	无底架

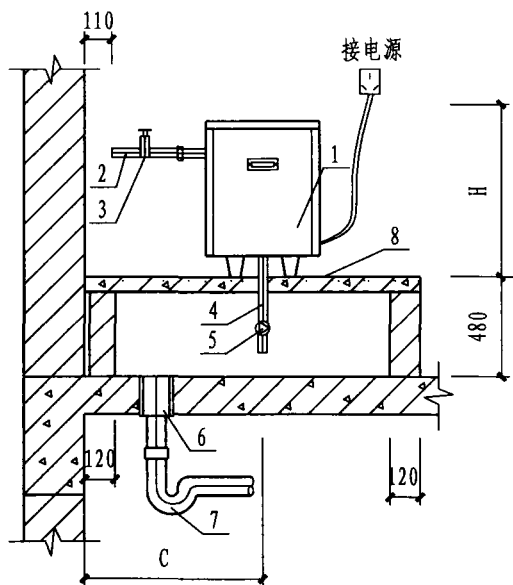
主要材料表

编号	名称	型号规格	材质	单位	数量
1	电开水器	CSB系列	不锈钢	台	1
2	底架	与开水器配套	不锈钢	个	1
3	进水管	DN15	设计定	m	设计定
4	闸阀	DN15	铜	个	1
5	无水封地漏	DN50	设计定	个	1
6	存水弯	DN50	设计定	个	1

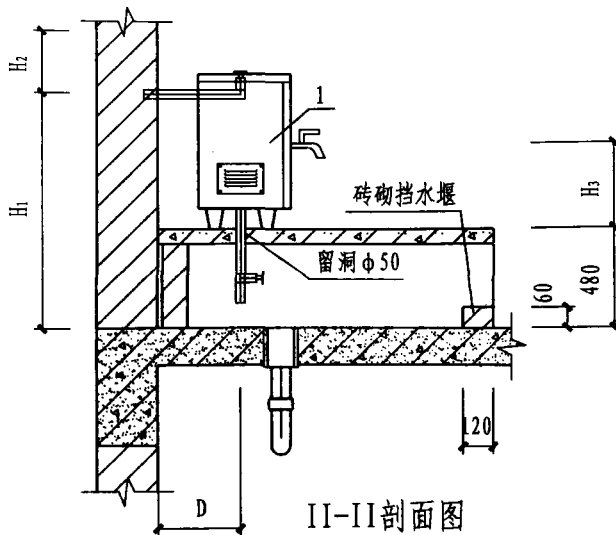
性能参数表

序号	型 号	额定功率 (kW)	额定电压 (V)	开水产量 (L/h)	初次加热 时间(min)
1	CSB-4	4	220	40	40
2	CSB-6	6	380	60	40
3	CSB-9	9	380	110	40
4	CSB-12	12	380	150	40
5	CSB-18	18	380	190	40

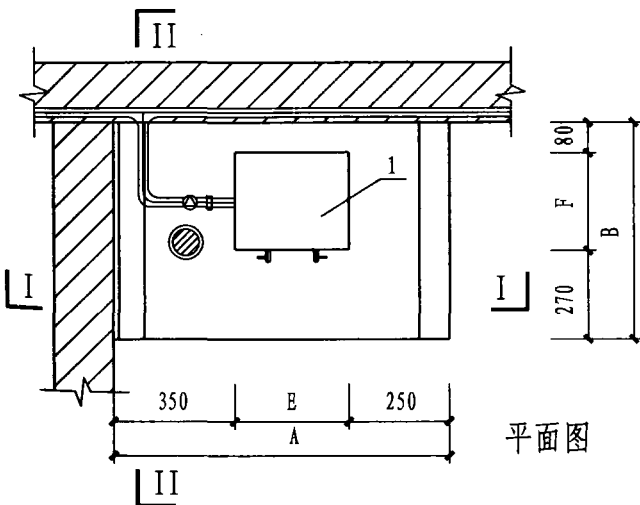
说明：表中所注管道接口均为管螺纹。



I-I剖面图



II-II剖面图



平面图

编号	名称	型号规格	材质	单位	数量
1	电开水器	TDK、ZDK系列	不锈钢	台	1
2	进水管	DN15/DN20	设计定	m	设计定
3	闸阀	DN15/DN20	铜	个	1
4	排污管	DN15、25、40	设计定	m	0.5
5	闸阀	DN15、25、40	铜	个	1
6	无水封地漏	DN50	设计定	个	1
7	存水弯	DN50	设计定	个	1
8	台板	A×B	钢筋混凝土	块	1

说明: 1. TDK、ZDK系列电开水器安装方法相同, 图中所示为TDK系列电开水器。

2. 冷水管可暗装或明装, 进水管也可采用不锈钢金属软管连接。

3. 排水地漏具体位置由单项工程设计确定。

4. 电开水器台板采用钢筋混凝土板, 台板厚度及配筋由单项工程设计确定。

5. TDK系列电开水器资料由保定太行集团有限责任公司提供。

6. ZDK系列电开水器资料由北京市宏华民用电器厂提供。

TDK、ZDK系列电开水器安装图

图集号	12YS3
页次	205

TDK、ZDK系列电开水器性能参数表

序号	型 号	有效容积 (L)	额定功率 (kW)	额定电压 (V)	初次加热 时间(min)	进水管径 DN	排污管径 DN	外形尺寸 E×F×H (mm)
1	TDK6-30	30	6	380/220	31	15	25	450×350×750
2	TDK12-60	60	12	380/220	31	15	25	500×400×800
3	TDK24-100	100	24	380	26	15	25	600×500×800
4	TDK45-200	200	45	380	28	20	40	600×500×1250
5	TDK60-300	300	60	380	31	20	40	750×600×1600
1	ZDK1.5-13	13	1.5	220	50	20	15	320×220×560
2	ZDK2-20	20	2	220	50	20	15	390×340×600
3	ZDK3-25	25	3	220	35	20	15	390×380×670
4	ZDK6-35	35	6	380	30	20	15	390×340×730
5	ZDK7.5-50	50	7.5	380	45	20	15	422×264×888
6	ZDK9-80	80	9	380	45	20	15	540×440×878
7	ZDK12-105	105	12	380	45	20	15	580×440×1020
8	ZDK15-150	150	15	380	55	20	15	658×362×1098
9	ZDK18-200	200	18	380	65	20	15	770×670×1160
10	ZDK24-248	248	24	380	65	20	15	752×489×1335

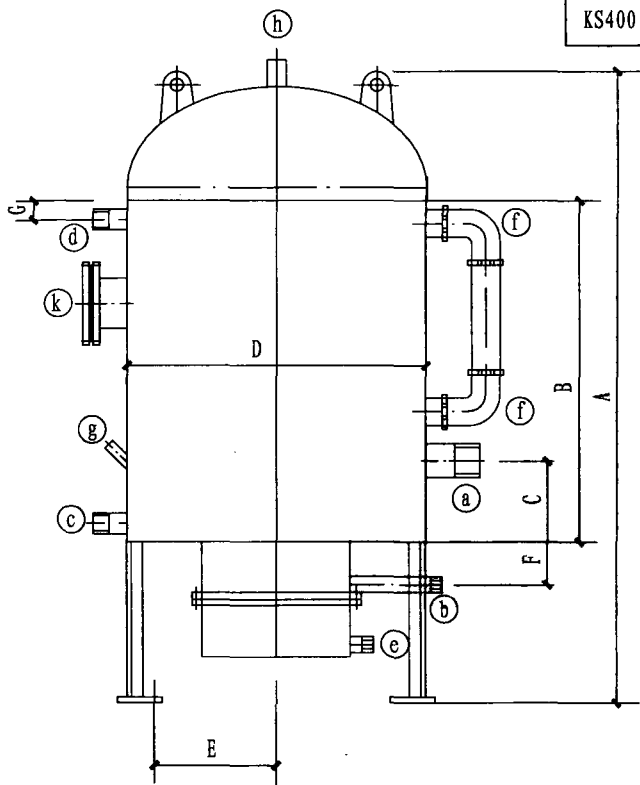
说明：表中所注管道接口均为管螺纹。

安装尺寸表

序号	型 号	A	B	C	D	H ₁	H ₂	H ₃
1	TDK6-30	1050	700	575	255	1130	100	420
2	TDK12-60	1100	750	600	280	1180	100	420
3	TDK24-100	1200	850	650	330	1180	100	420
4	TDK45-200	1200	850	650	330	1630	100	420
5	TDK60-300	落地式安装		725	380	1600	150	420
1	ZDK1.5-13	920	570	450	190	940	100	420
2	ZDK2-20	990	690	450	250	980	100	420
3	ZDK3-25	990	690	450	250	1050	100	420
4	ZDK6-35	990	730	450	270	1110	100	420
5	ZDK7.5-50	1022	614	450	212	1268	100	420
6	ZDK9-80	1140	790	450	300	1258	100	420
7	ZDK12-105	1180	790	450	300	1400	100	420
8	ZDK15-150	1258	712	450	261	1478	100	420
9	ZDK18-200	1370	1020	450	415	1540	100	420
10	ZDK24-248	1352	839	450	325	1715	100	420

小容量设备技术特性及安装连接尺寸表

设备型号	容积 (m³)	蒸汽压力 (MPa)	加热时间 (min)	安装连接尺寸 (mm)							设备重量 (kg)
				A	B	C	D	E	F	G	
KS100	0.112	0.2	10	1262	600	356	φ 512	220	56	50	150
KS200	0.23	0.2	15	1527	900	238	φ 612	270	56	50	250
KS400	0.42	0.2	25	1752	1100	238	φ 712	320	56	50	300



小容量设备外形图

小容量设备接管尺寸表

符号	用途	尺寸及连接方式		
		KS100	KS200	KS400
a	蒸汽入口	DN20	DN25	DN25
b	冷凝水出口	DN15	DN15	DN15
c	开水放出口	DN20	DN20	DN20
d	冷水入口	DN20	DN20	DN20
e	排污口	DN20	DN20	DN20
f	液面计口	DN20	DN20	DN20
g	温度计口	DN15	DN15	DN15
h	信号口	DN25	DN25	DN25
k	手孔	PN0.6 DN150	PN0.6 DN150	PN0.6 DN150

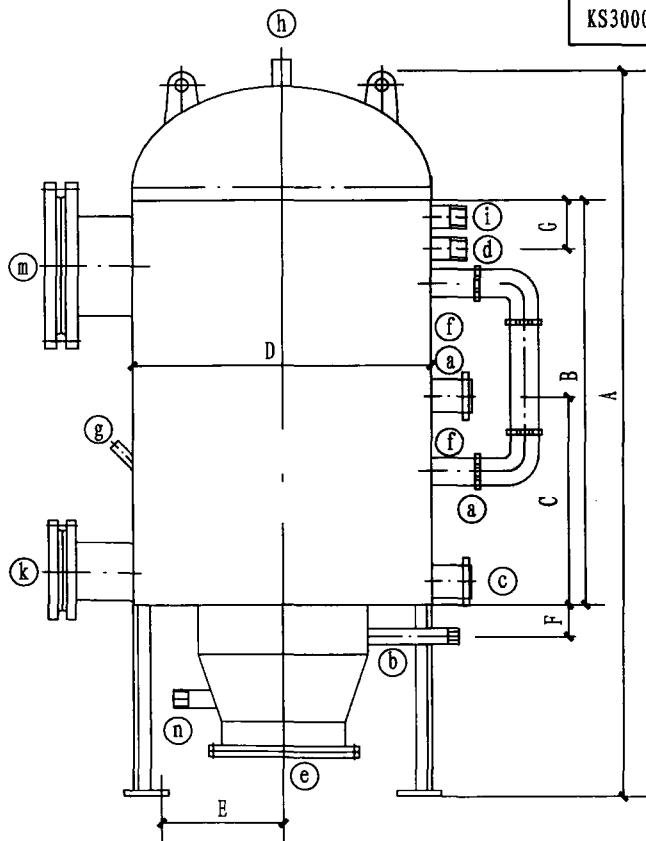
- 说明: 1. 本页资料由北京永大换热器厂提供。
 2. 本产品利用粗管和细管水的密度差造成自然循环来提高传热能力, 便于除垢。
 3. 蒸汽压力不低于0.05MPa, 不高于0.3MPa。
 4. 冷凝水排除应通畅, 否则会产生水击噪声。
 5. 每炉水加热时间与蒸汽压力有关。

中央循环管式开水炉 (一)

图集号	12YS3
页次	207

大容量设备技术特性及安装连接尺寸表

设备型号	容积 (m³)	蒸汽压力 (MPa)	加热时间 (min)	安装连接尺寸 (mm)							设备重量 (kg)
				A	B	C	D	E	F	G	
KS1000	1.23	0.4	30	2575	1400	610	φ1000	370	70	100	750
KS2000	2.43	0.4	40	3125	1900	850	φ1200	470	70	100	1140
KS3000	3.30	0.4	50	3175	1900	850	φ1400	570	70	100	1260

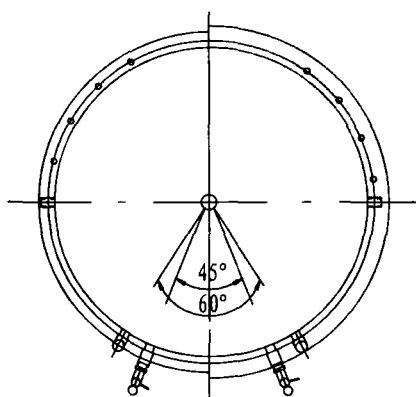
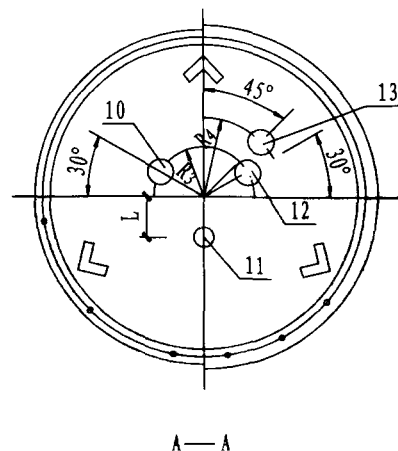
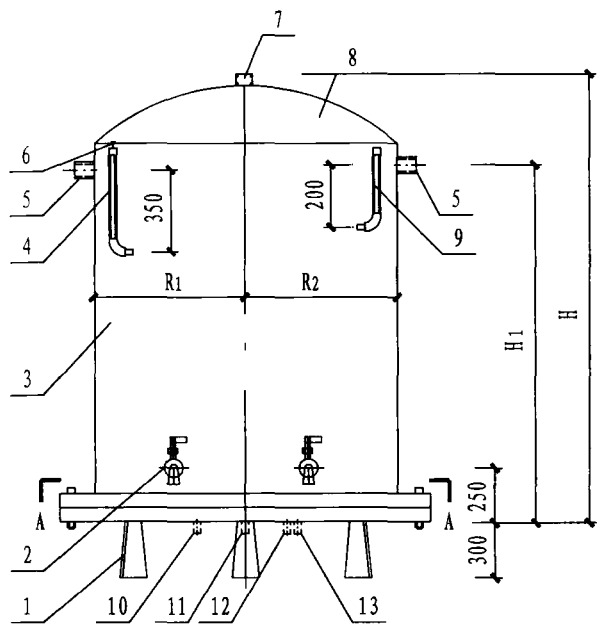


大容量设备外形图

大容量设备接管尺寸表

符号	用途	尺寸及连接方式		
		KS1000	KS2000	KS3000
a	蒸汽入口	DN50	DN50	DN50
b	冷凝水出口	DN25	DN25	DN25
c	开水放出口	DN20	DN20	DN20
d	冷水入口	DN40	DN40	DN40
e	排渣口	DN300	DN300	DN300
f	液面计口	DN20	DN20	DN20
g	温度计口	DN15	DN15	DN15
h	放气口	DN40	DN40	DN40
i	溢流口	DN25	DN25	DN25
m	人孔	—	DN400	DN400
k	手孔	DN250	DN150	DN150
n	排水口	DN25	DN25	DN25

- 说明: 1. 本页资料由北京永大换热器厂提供。
 2. 本产品利用粗管和细管的密度差造成自然循环来提高传热能力, 便于除垢。
 3. 蒸汽压力不低于0.05MPa, 不高于0.4MPa。
 4. 冷凝水排除应通畅, 否则会产生水击噪声。
 5. 每炉水加热时间与蒸汽压力有关。



部件表

编号	名称及规格	数量
1	支脚	3
2	热水嘴DN20	2
3	筒体	1
4	水位计	1
5	进水管	2
6	手动跑风门	1
7	溢汽管	
8	顶盖	
9	直角温度计	1
10	进汽管	1
11	疏水管	1
12	排汽管	1
13	排污管	1

- 说明: 1. 本开水器分保温型和不保温型两种; 法兰分上法兰式和下法兰式两种; 筒体材料有普碳钢板和不锈钢板两种, 具体由设计人员选定。
2. 热水嘴离地面高度如有特殊要求可与厂方商定。
3. 进汽管和排汽管可以互换, 进水管口设有两个, 安装时任选一个。
4. 溢汽管直接向室外。
5. 本页资料由石家庄天成应用技术研究所提供。

热管开水器 (一)

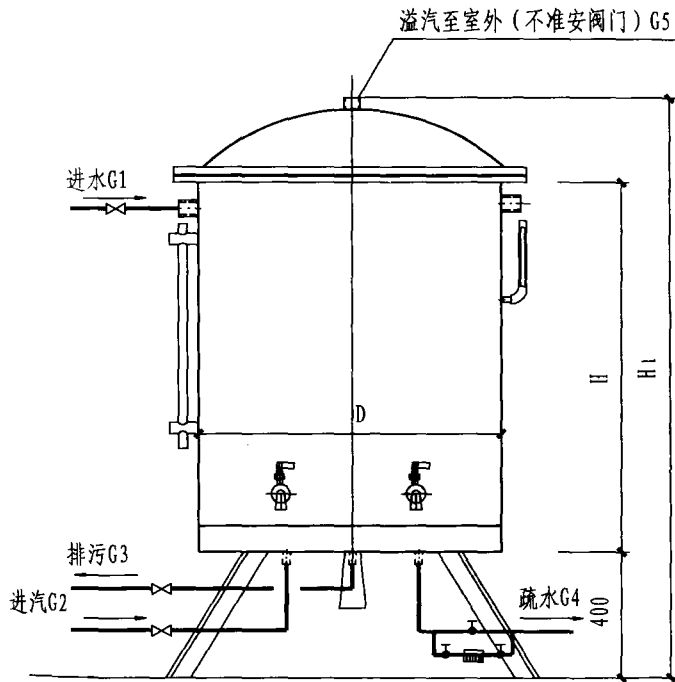
图集号	12YS3
页次	209

热管开水器规格性能表

项目	型号	RQK	RQK	RQK	RQK	RQK	RQK	RQK
		-010	-015	-020	-040	-060	-080	-100
有效容积 (L)		100	150	200	400	600	800	1000
额定汽压 (MPa)		0.07~0.4	0.07~0.4	0.07~0.4	0.07~0.4	0.15~0.4	0.15~0.4	0.15~0.4
进水管		DN20	DN20	DN25	DN25	DN25	DN32	DN32
进汽管	0.07~0.15 (MPa)	DN20	DN20	DN25	DN25	—	—	—
	0.15~0.4 (MPa)	DN20	DN20	DN20	DN25	DN25	DN40	DN40
溢气管		DN20	DN20	DN25	DN25	DN40	DN40	DN40
排污管		DN40	DN40	DN40	DN40	DN40	DN40	DN40
疏水管		DN20	DN20	DN20	DN20	DN25	DN25	DN25
耗汽量 (kg/次)		15.5	23	31	62	93	124	155
H		1200	1200	1320	1450	1690	2000	2000
H1		980	1030	1130	1230	1480	1730	1730
R1		229	254	304	379	404	504	504
R2		251	276	326	401	426	526	526
R3		130	130	190	250	270	370	370
R4		165	190	240	290	340	440	440
L		100	100	145	195	240	300	300

MFK免除垢开水器参数表

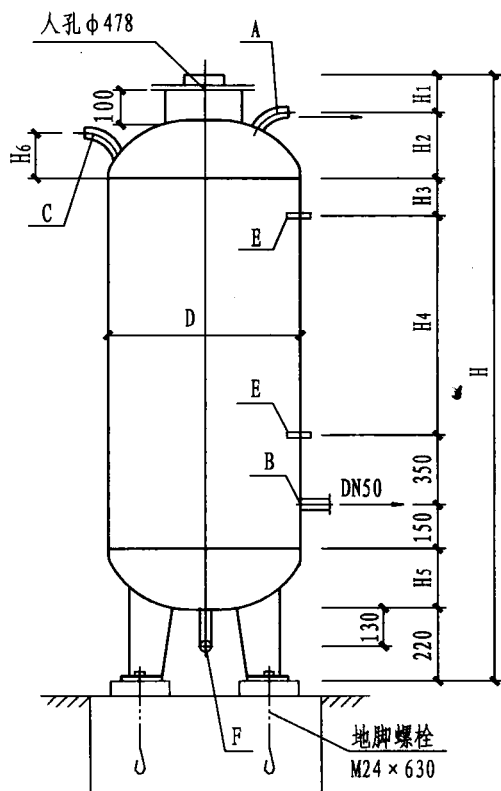
项目 \ 型号	MFK-010	MFK-015	MFK-020	MFK-030	MFK-040	MFK-050	MFK-060	MFK-080	MFK-0100
有效容积(L)	100	150	200	300	400	500	600	800	1000
换热面积(m ²)	1.1	1.6	2.1	3.1	4.1	5.1	6.2	8.4	10.8
额定汽压(kg/cm ²)	0.7~6	0.7~6	0.7~6	0.7~6	0.7~6	0.7~6	1.5~6	1.5~6	1.5~6
D(mm)	450	500	500	600	700	700	800	800	900
H	650	780	1000	1050	1050	1300	1200	1600	1580
H ₁	1200	1300	1550	1600	1600	1850	1800	2200	2200
G ₁	DN20	DN20	DN20	DN20	DN25	DN25	DN25	DN25	DN25
G ₂	DN20	DN20	DN20	DN20	DN25	DN25	DN25	DN40	DN40
G ₃	DN40	DN40	DN40	DN40	DN40	DN40	DN40	DN40	DN40
G ₄	DN20	DN20	DN20	DN20	DN20	DN20	DN25	DN25	DN25
G ₅	DN20	DN20	DN25	DN25	DN25	DN32	DN40	DN40	DN40
2.5kg/cm ² 汽压 下开水时间	15min								



MFK免除垢开水器安装示意图

说明：本页资料由石家庄天成应用技术研究所提供。

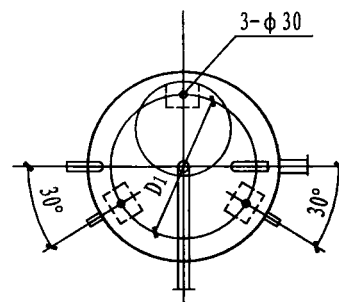
免除垢开水器	图集号	12YS3
	页次	211



外形尺寸及技术参数表

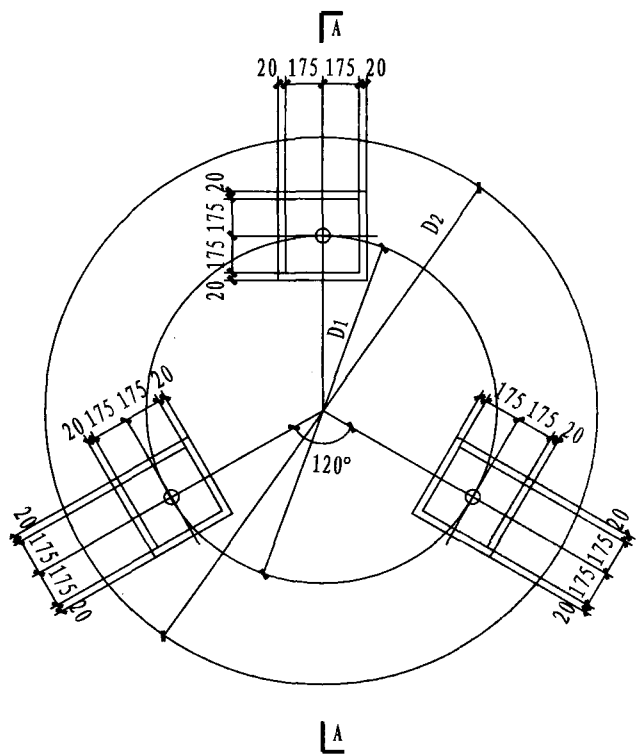
容积 m ³	D mm	D1 mm	H mm	H1 mm	H2 mm	H3 mm	H4 mm	H5 mm	H6 mm	设备净重 kg
2.5	φ1212	φ840	2865	154	360	300	1000	331	230	576
4.0	φ1412	φ1050	3365	164	400	500	1200	381	270	787
6.3	φ1616	φ1200	3869	176	440	700	1400	433	320	1312

A-进水管； B-出水管； C-溢流管； E-水位计接管； F-泄水管。

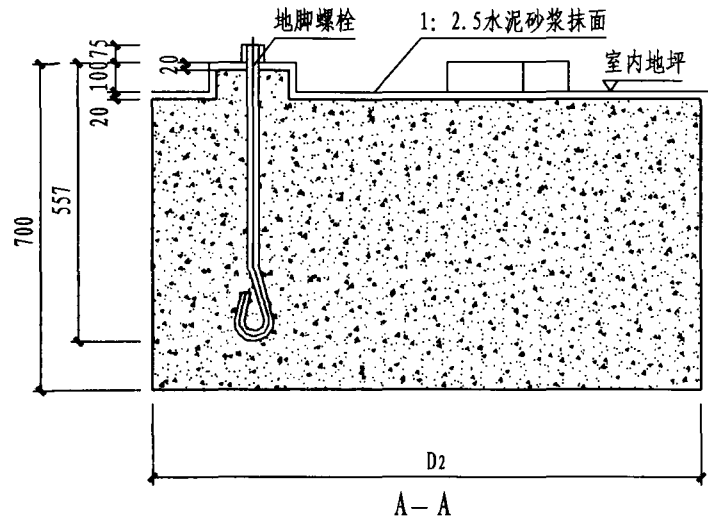


说明:

1. 储水罐基础应平整并与支座地板贴实。
2. 储水罐泄水管出水方向可由设计确定，泄水管引出罐体后加阀门。



平面图



尺寸表

容积 m ³	D1	D2	F	地脚螺栓
	mm	mm	mm	
2.5	840	1390	100	M24 × 630
4.0	1050	1600	100	
6.3	1200	1900	175	

说明:

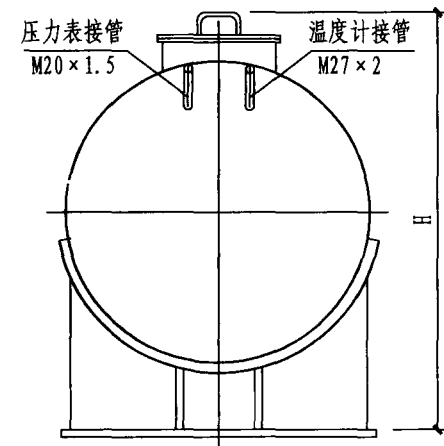
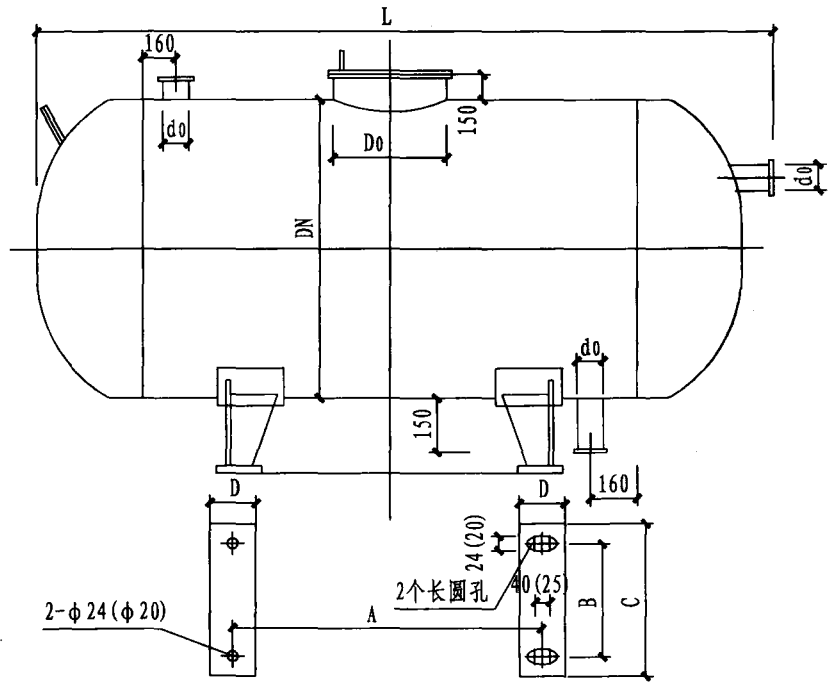
1. 基础混凝土等级: C15.
2. 地基承载力: $f > 60\text{kPa}$.

立式储水罐基础

图集号	12YS3
页次	213

卧式储水罐技术参数及外形尺寸

规格	容积	DN	L	H	A	B	C	D	D ₀	d ₀
	m ³									
φ900×0.6	2	900	3434	1377	2200	590	810	150	426×10	73×4
φ900×1.0			3438	1385						
φ1000×0.6	3	1000	4081	1483	2600	660	760	170	480×8	
φ1000×1.0			4119	1487					480×10	
φ1200×0.6	4	1200	3978	1683	2400	720	880	170	480×8	
φ1200×1.0			4016	1691					480×10	
φ1400×0.6	5	1400	3671	1889	2000	840	1000	170	480×8	
φ1400×1.0			3709	1897					480×10	
φ1600×0.6	8	1600	4564	2089	2700	960	1120	200	480×8	
φ1600×1.0			4606	2097					480×10	



说明：1. 括弧内尺寸为DN900的地脚。
2. 本页资料由保定太行集团有限责任公司提供。

闭式膨胀水罐设计安装说明

一、设置目的

在闭式热水供应系统中，由于温度升高体积膨胀，当无卫生设备用水时，膨胀的体积会增大系统的压力，有可能造成系统超压，影响管道配件。卫生器具和加热设备的使用寿命，甚至使其损坏。闭式膨胀水罐由于气室内的空气（或氮气等惰性气体）易被压缩，可“让”出一部分空间给膨胀的热水，从而防止系统超压，保障系统安全长久运行。

二、设置位置

闭式膨胀水罐可设置于闭式热水供应系统的回水总管或加热器冷水进水管上。为了延长隔膜的使用寿命，最大限度地发挥膨胀水罐的作用，闭式膨胀水罐宜设置在加热器冷水进水管上，止回阀后，见本页示图。

如果冷水直接自市政管网，而管网水压波动又较大，则应采取必要的稳压措施，否则将会影响闭式膨胀水罐的作用。

闭式热水供应系统设置了膨胀水罐，不应取消安全的设置。

三、闭式膨胀水罐的体积

按理想气体等温变化规律，可列出下式：

$$P_1 V = P_2 (V - V_p)$$

由此得出：

$$V = \frac{V_p}{1 - \frac{P_1}{P_2}}$$

式中：V — 闭式膨胀水罐总体积 (L)；

P₁ — 闭式膨胀水罐进口管内的水压 (MPa, 绝对压力)；

P₁ = 进口处水压 (MPa, 表压) + 0.1 (MPa)；

P₂ — 闭式膨胀水罐内允许最大水压 (MPa, 绝对压力)；

P₂ = P₁ + P_z；

P_z — 热水系统容许增加的压力 (MPa)；

P_z = 安全阀设定压力 × 0.9 - 进口处压力 (MPa)；

V_p — 热水系统的膨胀水量 (L)。

由式 (V_p + V_z) ρ₂ = V_z ρ₁ 可求出热水系统的膨胀水量为：

$$V_p = \left(\frac{\rho_1}{\rho_2} - 1 \right) V_z$$

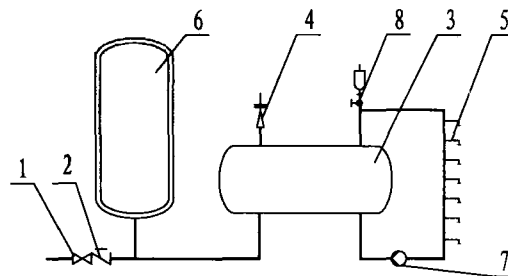
式中：ρ₁ — 水加热前的密度 (kg/L)；

ρ₂ — 水加热后的密度 (kg/L)；

V_z — 系统内热水总量 (L)。

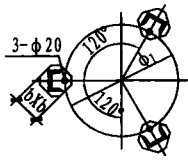
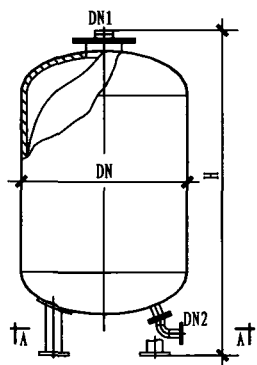
四、闭式膨胀水罐安装示意图

- 1-截止阀 2-止回阀 3-热交换器 4-安全阀
5-水龙头 6-闭式膨胀水罐 7-循环水泵 8-自动排气阀

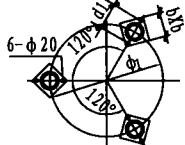


闭式膨胀水罐设计安装说明

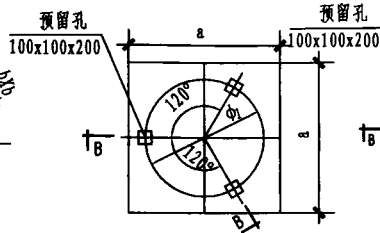
图集号	12YS3
页次	215



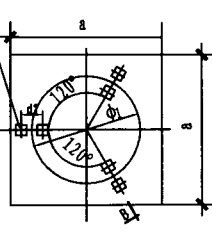
A-A
SQL (PN) 400-800



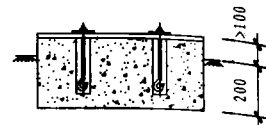
A-A
SQL (PN) 1000-2000



SQL (PN) 400-800



SQL (PN) 1000-2000



注:基础混凝土强度等级C25,
内设双向φ8@150钢筋网片,
钢筋网片间距200.

SQL (PN) 立式储水罐、水箱外形及基础尺寸图

立式储水罐、水箱技术特性表

规格型号	工作压力 MPa	DN	H	b	□1	总容积V ₀ m ³	调节容积V _x (m ³)					供水量 m ³ /h	DN1	进/出水口 DN2	d1	a	净重 Kg
							α=0.85	α=0.80	α=0.75	α=0.70	α=0.65						
SQL (PN) 400	0.6	400	1460	100	310	0.11	0.016	0.021	0.026	0.031	0.037	0.4-1.0	150	50	—	710	95
	1.0		1462														103
	1.6		1462														104
SQL (PN) 600	0.6	600	1742	100	510	0.32	0.046	0.061	0.076	0.107	0.107	1.2-3.0	200	50	—	910	150
	1.0		1744														160
	1.6		1744														205
SQL (PN) 800	0.6	800	2177	120	720	0.76	0.109	0.145	0.181	0.253	0.253	3.0-7.0	200	50	—	1110	220
	1.0		2179														300
	1.6		2179														313
SQL (PN) 1000	0.6	1000	2467	160	780	1.37	0.196	0.261	0.326	0.457	0.457	5.0-12	350	80	180	1210	450
	1.0		2469														488
	1.6		2473														506
SQL (PN) 1200	0.6	1200	2830	160	790	2.32	0.331	0.442	0.552	0.773	0.773	9-21	350	80	180	1370	604
	1.0		2834														780
	1.6		2838														798
SQL (PN) 1400	0.6	1400	2949	210	900	3.26	0.466	0.621	0.776	1.087	1.087	13-30	350	100	235	1535	764
	1.0		2951														781
	1.6		2957														983
SQL (PN) 1500	0.6	1500	2996	210	980	3.8	0.543	0.724	0.905	1.267	1.267	15-35	350	100	235	1615	824
	1.0		2998														842
	1.6		3006														1061
SQL (PN) 1600	0.6	1600	3045	210	1050	4.39	0.627	0.836	1.045	1.463	1.463	17-40	350	100	235	1685	886
	1.0		3049														907
	1.6		3055														1365
SQL (PN) 1800	0.6	1800	3251	250	1150	6.06	0.866	1.154	0.443	2.02	2.02	23-53	400	125	295	1845	1368
	1.0		3253														1393
	1.6		3263														1365
SQL (PN) 2000	0.6	2000	3447	250	1310	8.03	1.147	1.530	1.912	2.677	2.677	30-71	400	125	295	2005	1738
	1.0		3449														1768
	1.6		3459														2300

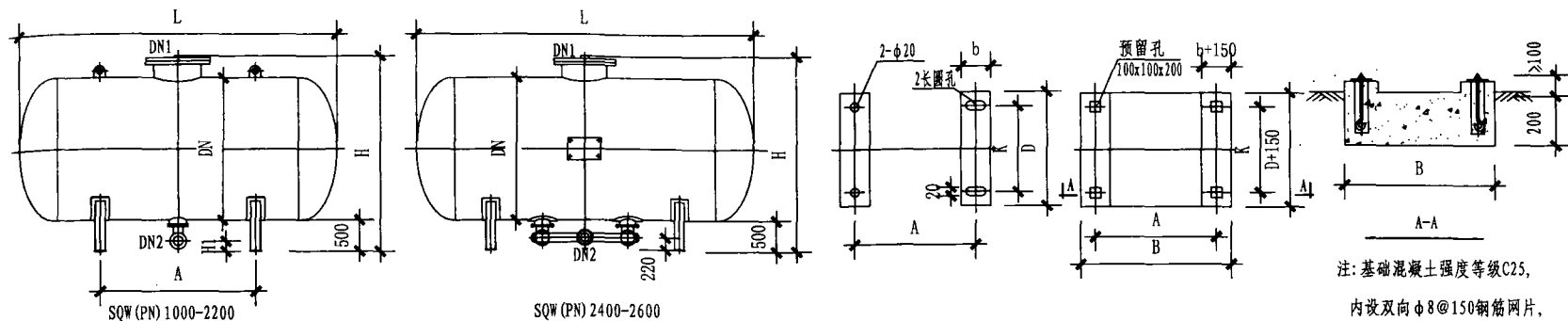
立式储水罐、水箱选用图

图集号

12YS3

页次

216



注: 基础混凝土强度等级C25,
内设双向φ8@150钢筋网片,
钢筋网片间距200。

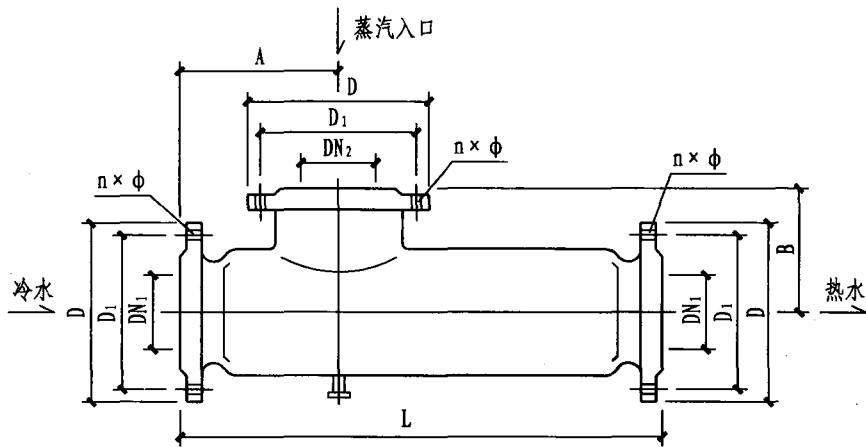
SQW(PN) 卧式储水罐、水箱外形及基础尺寸图

卧式储水罐、水箱技术特性表

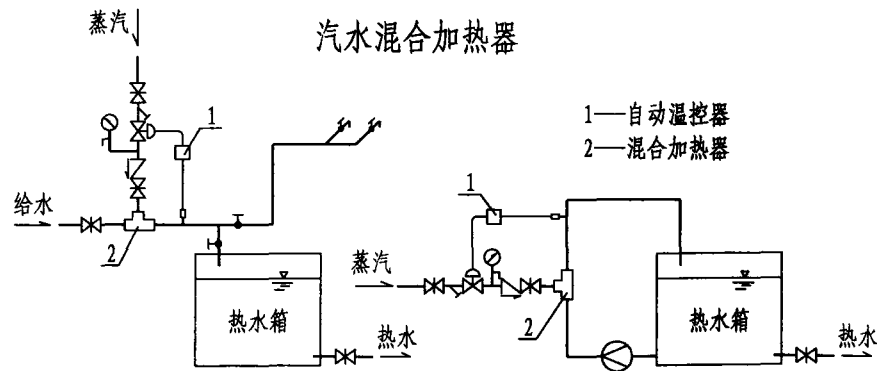
规格型号	工作压力 MPa	DN	H	L	n	k	b	A	B	总容积 V_0 m ³	调节容积 V_x (m ³)					供水量 m ³ /h	DN1	进出水口 DN2	净重 Kg
											$\alpha=0.85$	$\alpha=0.80$	$\alpha=0.75$	$\alpha=0.70$	$\alpha=0.65$				
SQW(PN) 1000	0.6	1000	1765	2266	760	600	170	1100	1420	1.6	0.229	0.305	0.381	0.457	0.533	6-14	400	100	667
	1.0		1771	2266															705
	1.6		1777	2266															730
SQW(PN) 1200	0.6	1200	1973	2566	880	720	170	1200	1520	2.6	0.371	0.495	0.619	0.743	0.867	10-23	400	100	824
	1.0		1981	2570															1028
	1.6		1987	2570															1052
SQW(PN) 1400	0.6	1400	2179	3016	1000	840	170	1400	1720	4.2	0.600	0.800	1.000	1.200	1.400	16-37	400	125	1090
	1.0		2185	3016															1125
	1.6		2195	3020															1372
SQW(PN) 1500	0.6	1500	2275	3116	1060	900	200	1450	1800	5.1	0.729	0.971	1.214	1.457	1.700	19-45	450	125	1264
	1.0		2281	3116															1294
	1.6		2289	3124															1585
SQW(PN) 1600	0.6	1600	2377	3216	1120	960	200	1500	1850	5.8	0.829	1.105	1.381	1.657	1.933	22-52	450	125	1366
	1.0		2383	3220															1395
	1.6		2392	3224															2057
SQW(PN) 1800	0.6	1800	2584	4020	1280	1120	220	1900	2270	9.4	1.343	1.790	2.238	2.686	3.133	35-82	450	150	2198
	1.0		2590	4020															2230
	1.6		2598	4028															2782
SQW(PN) 2000	0.6	2000	2791	4924	1420	1260	220	2400	2770	14.4	2.057	2.743	3.429	4.114	4.800	53-125	450	150	2947
	1.0		2795	4924															2973
	1.6		2801	4932															3934
SQW(PN) 2200	0.6	2200	2994	4924	1580	1320	240	2300	2690	17.3	2.471	3.295	4.119	4.943	5.767	65-151	450	150	3317
	1.0		2998	4924															3347
	1.6		3006	4936															4555
SQW(PN) 2400	0.6	2400	3134	5500	1720	1520	240	3560	3950	23.0	3.286	4.381	5.476	6.571	7.667	87-202	450	200	4715
	1.0		3138	5504															4270
	1.6		3150	5512															6260
SQW(PN) 2600	0.6	2600	3334	6105	1880	1640	300	4065	4515	30.0	4.286	5.714	7.143	8.571	10.000	112-261	450	200	4805
	1.0		3340	6109															5715
	1.6		3354	6121															7710

卧式储水罐、水箱选用图

图集号 12YS3
页次 217



汽水混合加热器



单向开式系统安装示意图

循环系统安装示意图

说明:

1. 适用条件: QSH4~24, $P < 1.2 \text{ MPa}$; QSH32, $P < 1.0 \text{ MPa}$ (P 为进入加热器的蒸汽压力), 进汽压力至少大于进水压力 0.05 MPa 。
2. 加热器可水平或垂直安装, 蒸汽入口只能为水平或向下。
3. ZQSH温控阀主要技术参数: 测温范围 $0 \sim 150^\circ\text{C}$, 控制范围 $20 \sim 150^\circ\text{C}$, 控制误差 $\pm 3^\circ\text{C}$, 电源 220V 。
4. 单向开式系统可取消热水箱。
5. 本页资料由长沙三通通机械厂提供。

单向开式系统蒸汽消耗量 (t/h)

型号QSH-	4	6	8	10	12	16	20	24	32			
额定进水量(m^3/h)	1.2	2.5	4.5	7.0	10	16	25	35	60			
蒸汽压力 (表压) MPa	0.1	热水 温度 $^\circ\text{C}$	40	0.062	0.130	0.233	0.363	0.519	0.830	1.297	1.816	3.113
			65	0.119	0.249	0.447	0.696	0.994	1.591	2.485	3.479	5.964
	0.2		40	0.062	0.128	0.231	0.359	0.513	0.821	1.284	1.797	3.081
			65	0.118	0.246	0.443	0.688	0.983	1.573	2.458	3.442	5.900
	0.4		40	0.061	0.127	0.228	0.355	0.508	0.812	1.269	1.777	3.047
			65	0.117	0.243	0.437	0.681	0.972	1.552	2.430	3.402	5.832
0.6	40	0.061	0.126	0.227	0.353	0.504	0.807	1.261	1.765	3.026		
	65	0.116	0.241	0.434	0.676	0.965	1.544	2.413	3.378	5.791		

安装尺寸及自动温控装置选配表

项目	型号	QSH-4, 6	QSH-8, 10, 12	QSH-16, 20, 24	QSH-32
A		105	130	220	450
B		105	130	170	300
L		240	360	660	1200
D		145	180	245	390
D_1		110	145	210	350
DN_1		30	50	100	200
DN_2		40	65	125	250
$n \times \phi$		4×18	4×18	8×18	12×22
自控型号		ZQSH-40	ZQSH-50	ZQSH-100	ZQSH-150

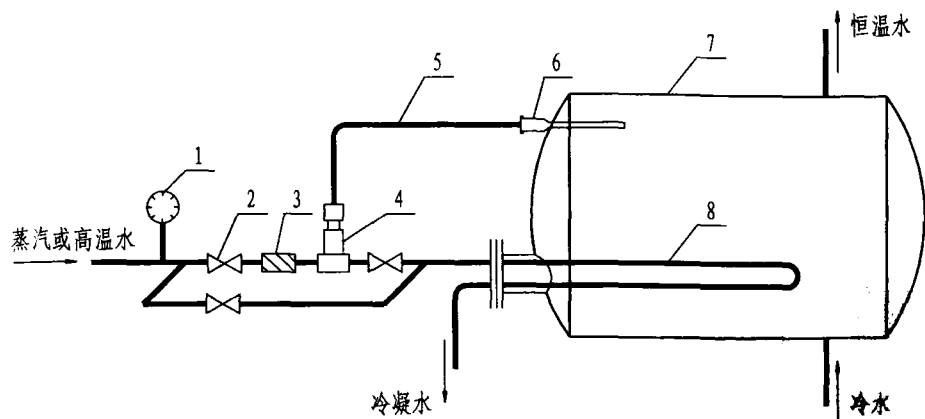
汽水混合加热器

图集号

12YSJ

页次

218

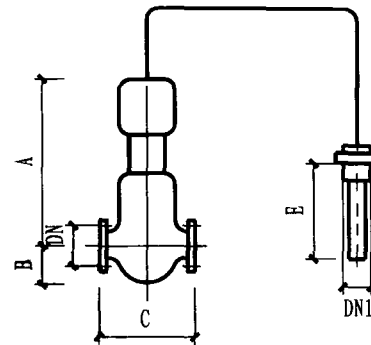


ZWT型自力式温度调节器安装示意图

- 1 — 压力表 2 — 阀门 3 — 除垢器
 4 — 调节器 5 — 导压管 6 — 温包
 7 — 热交换器 8 — 盘管

规格尺寸表 (mm)

DN	A	B	C	E	DN ₁	重量 (kg)
25	370	60	165	300	20	10
32	380	70	170	300	20	13
40	480	73	200	400	20	17
50	480	80	230	400	20	20
65	500	90	290	500	20	25
80	510	150	315	450	25	35
100	520	160	355	500	25	44
125	540	170	395	550	32	82
150	550	180	470	450	40	96



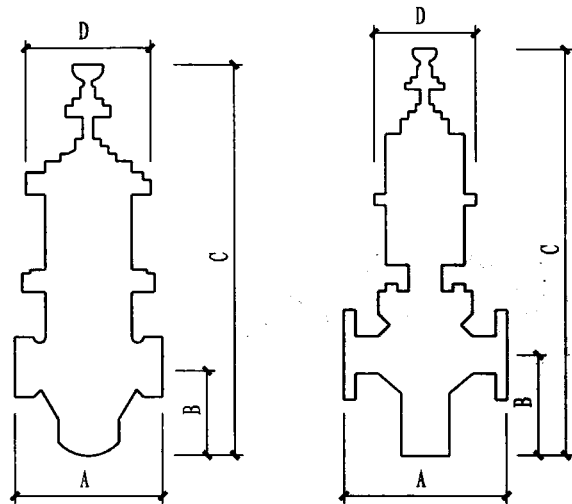
ZWT型自力式温度调节器外形图

(一) 主要技术特性

1. 公称压力: 0.6MPa、1.0MPa、1.6MPa。
2. 温度调节范围: 从35~125℃内每10℃为一个温度调节范围。
3. 温度控制精度 $\leq \pm 1^\circ\text{C}$; 反应时间 $< 1\text{min}$ 。

(二) 安装要求

1. 调节器环境温度 $> 5^\circ\text{C}$ ，环境相对湿度 $< 85\%$ 。并应选择撞击、振动小的位置垂直安装，且使阀体的进出口方向与被调介质流向一致。
2. 温包应全部浸没在被调介质中，并水平或倾斜向下安装。
3. 导压管的最小弯曲半径不小于75mm，最大长度3000mm，并确保导压管在自然状态以防折断。
4. 在不用热水时，应关闭调节阀前阀门。
5. 本页资料由济南市新力给水设备有限公司提供。



1" ~ 2" 外形

2 1/2" ~ 4" 外形

外形尺寸表 (mm)

	50	65	75	100
A	178	279	298	352
B	130	162	190	254
C	530	711	762	825
D	127	203	203	203

技术参数

温度控制范围	饱和蒸汽 φ 25 ~ φ 50	进口压力 φ 65 ~ φ 100	φ 25 ~ φ 100 阀 最高运行温度与压力	高温水 最小需要压差
10℃ ~ 121℃	35kPa表压至 875kPa表压	35kPa表压至 350kPa表压	121℃ 1.12MPa	21KPa

自含式温度控制阀在高温时的通水能力 (L/h)

压力降 kPa	公称阀径			
	50	65	75	100
21	285	458	624.6	969
28	329.3	529.9	719.2	1120.5
35	368.3	594.3	802.5	1252.9
42	403.4	647.3	882	1374.1
56	465.6	749.5	1018.2	1586.1
70	520.8	836.5	1135.6	1771.6
105	637.8	1025.8	1385.4	2169
140	736.8	1184.8	1608.8	2505.9
175	823.3	1324.9	1798.1	2801.2

工作原理:

控制阀由充液温包感受温度而进行温度控制。在热元件毛细管阀端为一带调整的波纹管。当温度下降时温包将促使波纹管收缩，升起控制栓，使执行器波纹管两边的压差增大从而压缩波纹管。其动作方向与伺服弹簧相反。这时上阀杆抬起，脱开下控制座，使护盘底两边的压力达到平衡。若波纹管进一步压缩，控制栓便抬起，于是蒸汽就通过控制阀。当执行器波纹管压缩到极限时，上部控制栓就关闭，使波纹管两边的压差保持在设计的限定范围，以保证较长使用寿命。当温包感受到温度升高时，则动作过程相反，使阀关闭，护盘座两侧的压力平衡将先于阀的动作，以防止蒸汽直接流过护盘座，从而消除如抽丝现象等的速度效应，并扩大工作范围，使阀门开得很小时仍能正常工作。

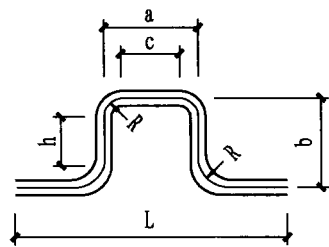
自含式温度控制阀用于蒸汽时最大蒸汽流量 (kg/h)

进口压力 (表压) kPa	出口压力 (表压) kPa	公称阀径				进口压力 (表压) kPa	出口压力 (表压) kPa	公称阀径			
		50	65	75	100			50	65	75	100
		Cv						Cv			
		43.5	70	95	148			43.5	70	95	148
35	14	433	696	945	1473	280	140	1752	2819	3826	5961
	49	574	923	1253	1953		175	1559	2509	3404	5304
70	28	456	733	996	1552	350	122.5	2325	3714	5078	7911
	14	753	1213	1647	2565		140	2262	3641	4941	7698
	35	617	993	1348	2100		175	2116	3406	4623	7202
	49	488	786	1011	1663		210	1938	3118	4232	6594
84	14	863	1388	1885	2937	420	245	1716	2761	3551	5840
	35	746	1201	1630	2540		157.5	2684	-	-	-
	63	509	819	1054	1733		175	2621	-	-	-
105	14	1017	1637	2222	3462	490	210	2479	-	-	-
	35	920	1481	2021	3133		280	2107	-	-	-
	70	683	1099	1492	2325		315	1860	-	-	-
	84	538	867	1177	1833		206.5	3043	-	-	-
140	14	1260	2028	2752	4288	560	210	2981	-	-	-
	35	1183	1904	2585	4027		280	2679	-	-	-
	70	1009	1625	2205	3436		350	2264	-	-	-
	105	743	1196	1623	2529		385	1994	-	-	-
	112	670	1078	1463	2280		227.5	3402	-	-	-
210	52.5	1607	2586	3510	5469	560	280	3203	-	-	-
	70	1543	2484	3371	5252		350	2865	-	-	-
	105	1384	2227	3023	4709		448	2182	-	-	-
280	87.5	1966	3160	4294	6690						
	105	1907	3062	4156	6476						

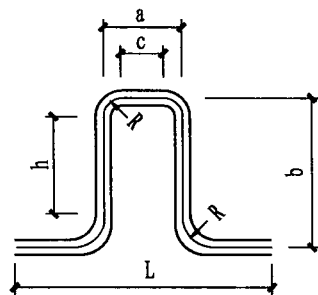
说明：本页资料由保定太行加美工业有限公司提供。

温度调节器的选用及安装(三)

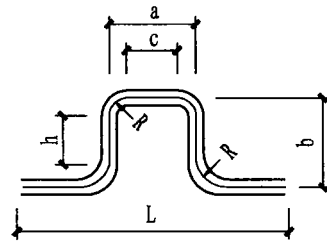
图集号	12YS3
页次	221



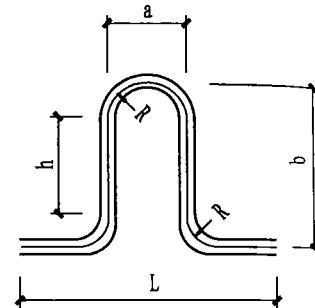
I型



III型



II型



IV型

钢管的热伸长量 Δx (mm)

热煤温度 ($^{\circ}\text{C}$)	管段长度 L (m)																				
	1	5	10	15	20	25	30	35	40	45	50	55	60	65	70	75	80	85	90	95	100
50	1	3	7	10	14	18	21	23	26	30	33	37	40	43	46	50	53	56	60	63	66
60	1	4	8	12	16	20	23	27	31	35	39	43	47	51	55	59	62	66	70	74	78
70	1	5	9	14	18	23	27	32	36	41	45	50	54	59	63	68	72	77	81	86	90
80	1	5	10	15	20	26	31	35	41	46	51	56	61	66	71	77	82	87	92	97	102
90	1	6	11	17	23	29	34	40	46	51	57	63	68	74	80	86	91	97	103	108	114

说明:

1. 方形补偿器具有制作方便、安装简单、使用安全可靠的特点。
一般用无缝钢管煨制而成，当用焊接时，焊点儿应位于0.5b处。
2. 充分利用管道的转角等进行自然补偿。热煤温度 $< 65^{\circ}\text{C}$ 的热水管道，对室内带有支管的热力干管的直线管段，允许不装补偿器的最大长度为45米。
3. 金属管道的热伸长量按下式计算：

$$\Delta x = \alpha (t_2 - t_1) L$$

式中 Δx —— 管道的热伸长量，mm；

L —— 管道计算长度，m；

t_2 —— 管道中的热煤温度， $^{\circ}\text{C}$ ；

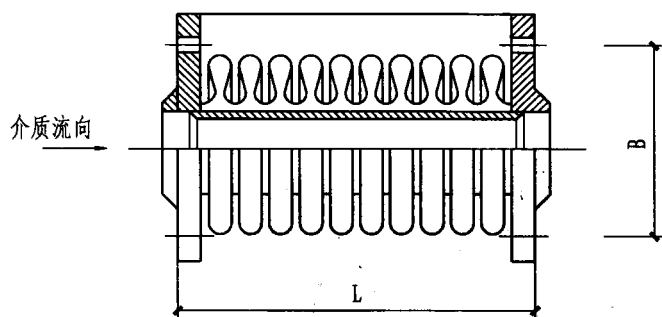
t_1 —— 安装时的管道温度，按 $t_1 = -5^{\circ}\text{C}$ ；

α —— 金属的线膨胀系数， $\text{mm/m} \cdot ^{\circ}\text{C}$ ；

碳素钢取0.012，铜管取0.02。

方形补偿器选用尺寸表

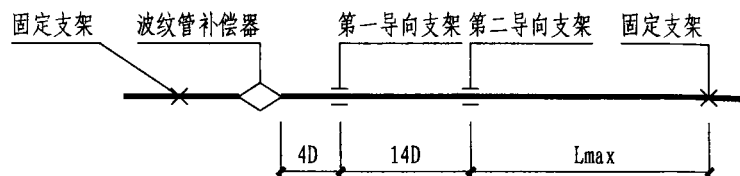
管径		DN40					DN50					DN65					DN80					DN100					DN125					DN150				
		R=192					R=240					R=304					R=356					R=432					R=532					R=636				
ΔX	型号	a	b	c	h	L	a	b	c	h	L	a	b	c	h	L	a	b	c	h	L	a	b	c	h	L	a	b	c	h	L	a	b	c	h	L
25	I	860	620	476	236	1444	820	650	340	170	1500	-	-	-	-	-	-	-	-	-	-	-	-	-	-	-	-	-	-	-	-	-	-	-	-	-
	II	680	680	296	296	1264	700	700	220	220	1300	-	-	-	-	-	-	-	-	-	-	-	-	-	-	-	-	-	-	-	-	-	-	-	-	-
	III	570	740	186	356	1154	620	750	140	270	1300	-	-	-	-	-	-	-	-	-	-	-	-	-	-	-	-	-	-	-	-	-	-	-	-	-
	IV	-	830	-	446	968	-	840	-	360	1160	-	-	-	-	-	-	-	-	-	-	-	-	-	-	-	-	-	-	-	-	-	-	-	-	-
50	I	1280	830	896	446	1864	1280	880	800	400	1960	1250	930	642	322	2058	1290	1000	578	288	2202	1400	1130	536	266	2464	1550	1300	486	236	2814	1550	1400	278	128	3022
	II	970	970	586	586	1554	980	980	500	500	1660	1000	1000	392	392	1808	1050	1050	338	338	1962	1200	1200	336	336	2264	1300	1300	236	236	2564	1400	1400	128	128	2872
	III	720	1050	336	666	1304	780	1080	300	600	1460	860	1100	252	492	1668	930	1150	218	438	1842	1060	1250	196	386	2124	1200	1300	136	236	2464	1350	1400	78	128	2822
	IV	-	1280	-	896	968	-	1300	-	820	1160	-	1120	-	512	1416	-	1200	-	488	1624	-	1300	-	436	1928	-	1300	-	236	2328	-	1400	-	128	2744
75	I	1660	1020	1270	636	2244	1720	1100	1240	620	2400	1700	1150	1092	542	2508	1730	1220	1018	508	2642	1800	1350	936	1486	2864	2050	1550	986	486	3314	2080	1680	808	408	3562
	II	1200	1200	816	816	1784	1300	1300	820	820	1980	1300	1300	692	692	2108	1350	1350	638	638	2262	1450	1450	586	586	2514	1600	1600	536	536	2864	1750	1750	478	478	3222
	III	890	1380	506	996	1474	970	1450	490	970	1650	1030	1450	422	842	1838	1110	1500	398	788	2022	1260	1650	396	786	2324	1410	1750	346	686	2674	1550	1800	278	528	3022
	IV	-	1700	-	1316	968	-	1750	-	1270	1160	-	1500	-	892	1416	-	1600	-	888	1624	-	1700	-	836	1928	-	1800	-	736	2328	-	1900	-	628	2744
100	I	1920	1150	1536	766	2504	2020	1250	1540	770	2700	2000	1300	1394	692	2808	2130	1420	1418	708	3042	2350	1600	486	736	3414	2450	1750	1386	686	3814	2650	1950	1378	678	4122
	II	1400	1400	1016	1016	1984	1500	1500	1020	1020	2180	1500	1500	892	892	2308	1600	1600	888	888	2512	1700	1700	836	836	2764	1900	1900	836	836	3164	2050	2050	778	778	3522
	III	1010	1630	626	1246	1594	1070	1650	590	1170	1750	1180	1700	572	1092	1988	1280	1850	568	1138	2192	1460	2050	596	1186	2524	1600	2100	536	1036	2864	1750	2000	478	928	3222
	IV	-	2000	-	1616	968	-	2050	-	1570	1160	-	1850	-	1242	1416	-	1950	-	1238	1624	-	2100	-	1236	1928	-	2150	-	1086	2328	-	2300	-	1028	2744
125	I	2420	1400	2036	1016	3004	2520	1500	2040	1020	3200	2600	1600	1992	992	3408	2790	1750	2078	1038	3702	2950	1900	2086	1036	4014	3250	2150	2186	1086	4514	3550	2400	2278	1128	5022
	II	1730	1730	1346	1346	2314	1800	1800	1320	1320	2480	1850	1850	1242	1242	2658	2000	2000	1288	1288	2912	2150	2150	1286	1286	3214	2450	2450	1386	1386	3714	2600	2600	1328	1328	4072
	III	1210	2030	826	1646	1794	2190	2100	810	1620	1970	1460	2300	852	1692	2268	1580	2450	868	1738	2492	1760	2650	896	1786	2824	1950	2800	886	1736	3214	2080	2880	808	1608	3552
	IV	-	-	-	-	-	-	2650	-	2170	1160	-	2400	-	1792	1416	-	2550	-	1838	1624	-	2750	-	1886	1928	-	2250	-	1786	2328	-	3000	-	1728	2744



单式轴向型 (代号ZY)

性能参数表

公称直径 (mm)	轴向伸缩量 ΔX (mm)	波纹数	总长度L (mm)	B (mm)	适用介质温度 ($^{\circ}\text{C}$)	工作压力 (MPa)	疲劳寿命 (次)
50	50	10	210	160	-196 ~ 550	0.25 0.6 1.0 1.6 2.5	3000
65	50	10	210	180			
80	60	10	230	195			
100	60	8	230	230			
125	112	8	340	270			
150	112	8	340	300			
200	112	8	350	360			
250	128	8	420	425			
300	128	8	420	485			

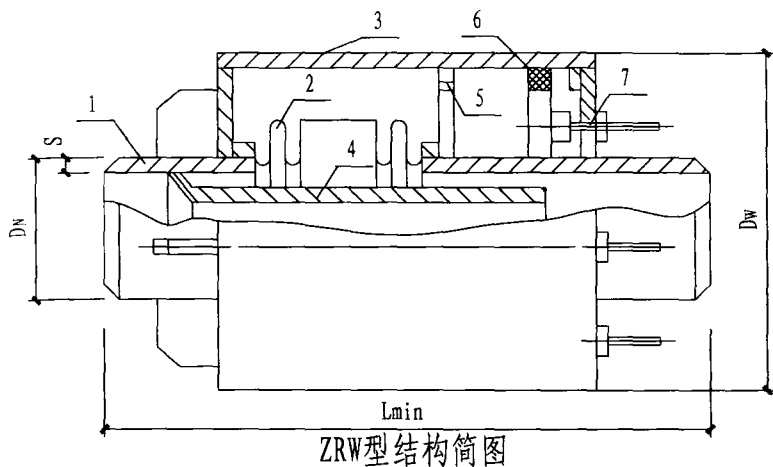


轴向式波纹管补偿器固定支架与导向支架分布示意图

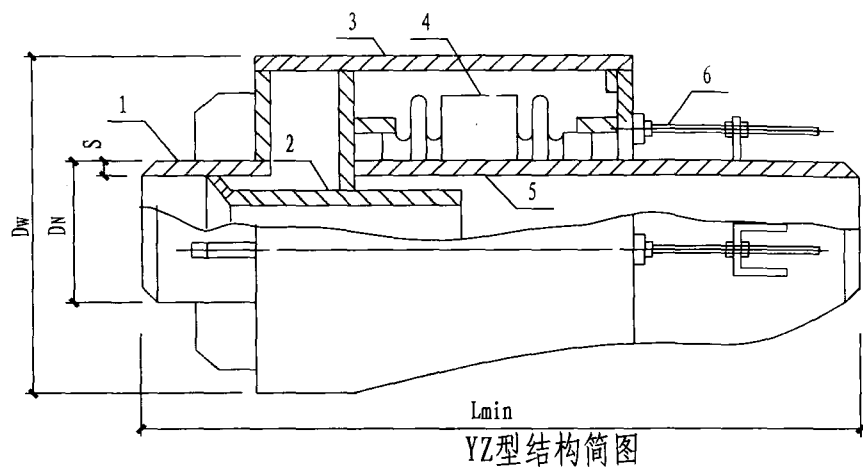
注: L_{max} —— 最大导向支架间距 (m), 计算公式详见生产厂家产品样本。

说明:

1. 金属波纹管补偿器是用不锈钢材料制成的, 具有结构紧凑、补偿量大、密封性好及通用性强的优点, 可用于输送高温、高压介质。
2. 在一个膨胀段的两个固定支架之间, 只能装一个轴向型补偿器。
3. 安装波纹管补偿器时, 应注意法兰上的流向标志与管路中介质流向一致。
4. 安装轴向型波纹管补偿器的管段, 在管段盲端, 弯头, 变径处, 装设截止阀、减压阀的部位及侧支管与干管连接处, 都要设置固定支架。
5. 本页资料由北京大兴县中外合资北京南模波纹管有限公司提供。



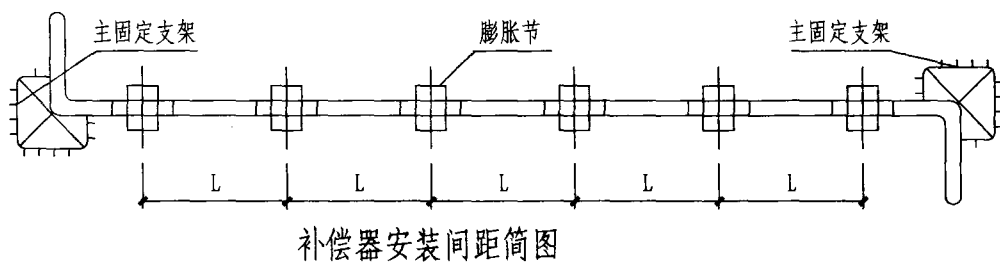
ZRW型结构简图



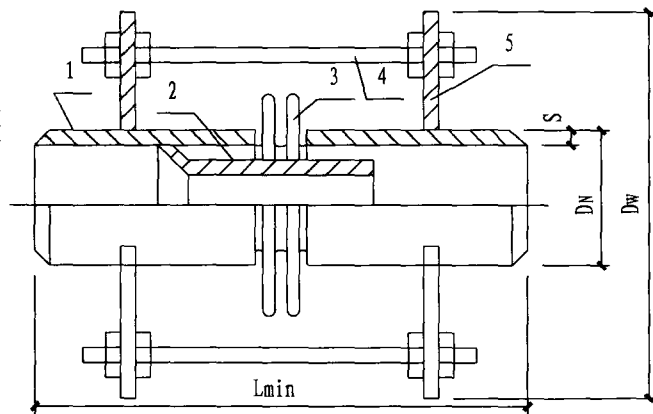
YZ型结构简图

1. 连接端管 2. 波纹管 3. 外套筒 4. 导流筒 5. 限位结构 6. 密封装置 7. 调节装置

1. 前端管 2. 导流筒 3. 外压筒 4. 波纹管 5. 后端管 6. 调整杆



补偿器安装间距简图



RWZ型结构图

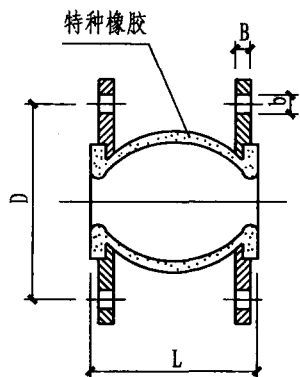
1. 端管 2. 导流筒 3. 波纹管 4. 拉杆 5. 支架

编号	型式类别	公称压力	公称通径	膨胀节额	轴向刚度	有效面积	连接端管	外径	长度
		P_N (MPa)	D_N (mm)	定位移 ΔX (mm)	K_x (N/mm)	A_p (cm^2)	$D_r \cdot S$ (mm)		
ZRW-6-200-52	直埋式	0.6	200	52	182	487	219×8	406	750
RWZ-6-200-52	架空式	0.6	200	52	182	487	219×8	406	640
YZ-10-300-360	外压式	1.0	300	360	78	1450	324×8	530	2600

说明：本页资料由开封市柳园热能设备集团公司提供。

金属波纹管补偿器(二)

图集号	12YS3
页次	225



技术参数

项目		型号			
		DF-I	DF-II	DF-III	DF-IV
工作压力	MPa	2.5	1.6	1.0	0.6
爆破压力	MPa	7.5	4.8	3.0	1.8
真空度	kPa (mmHg)	100 (750)	100 (750)	86.7 (650)	53.3 (400)
适用温度	℃	-30 ~ +115			
适用介质		空气、水、海水、热水、压缩空气等			

公称直径、长度、位移量与法兰主要数据表

公称直径 (mm)	DN (in)	长度 L (mm)	法兰厚度 B (mm)	螺栓数 n	螺孔直径 d (mm)	螺孔中心距 D (mm)	轴向位移 (mm)		横向位移 (mm)	偏转角度
							伸长	压缩		
40	1½	95	18	4	17.5	110	6	10	9	15°
50	2	105	18	4	17.5	125	8	10	10	15°
65	2½	110	20	4	17.5	145	8	13	11	15°
80	3	135	20	8	17.5	160	8	15	12	15°
100	4	150	22	8	17.5	180	10	19	13	15°
125	5	165	24	8	17.5	210	12	19	13	15°
150	6	180	24	8	22	240	12	20	14	15°
200	8	190	24	8	22	295	16	25	22	15°
250	10	230	28	12	22	350	16	25	22	15°

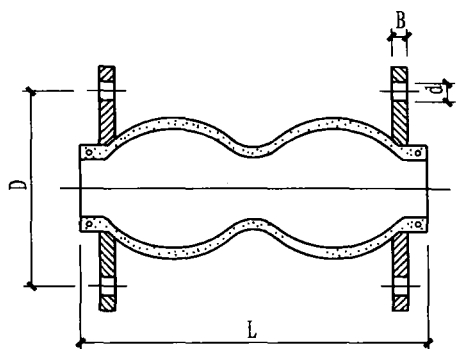
单球体橡胶挠性接头

图集号

12YS3

页次

226



技术参数

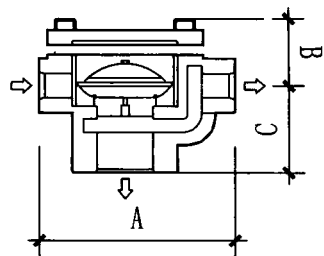
项目 \ 型号		SF-(I)	SF-(II)	SF-(III)
工作压力	MPa	1.6	1.0	0.6
爆破压力	MPa	4.8	3.0	1.8
真空度	kPa (mmHg)	86.7 (650)	53.3 (400)	40 (300)
适用温度	℃	-30 ~ +115 (特殊可达-40 ~ +250)		
适用介质		空气、水、海水、热水、压缩空气、油等		

公称直径、长度、位移量与法兰主要数据表

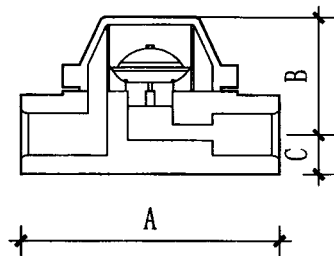
公称直径 (mm)	DN (in)	长度 L (mm)	法兰厚度 B (mm)	螺栓数 n	螺孔直径 d (mm)	螺孔中心距 D (mm)	轴向位移 (mm)		横向位移 (mm)	偏转角度
							伸长	压缩		
50	2	165	18	4	17.5	125	30	50	45	40°
65	2½	175	20	4	17.5	145	30	50	45	40°
80	3	175	20	8	17.5	160	30	50	45	40°
100	4	225	22	8	17.5	180	35	50	40	35°
125	5	225	24	8	17.5	210	35	50	40	35°
150	6	225	24	8	22	240	35	50	40	35°
200	8	325	24	8	22	295	35	60	35	30°
250	10	325	28	12	26	355	35	60	35	30°
300	12	325	28	12	26	410	35	60	35	30°

双球体橡胶挠性接头

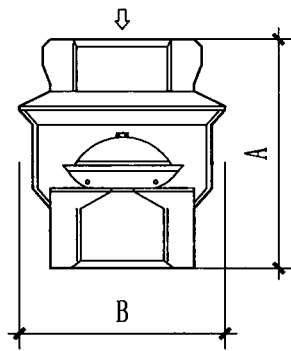
图集号	12YS3
页次	227



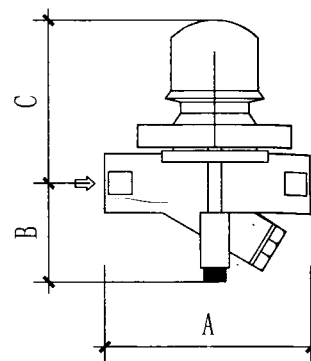
S50外形图



S60外形图

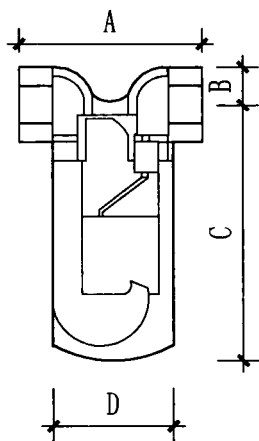


S70外形图

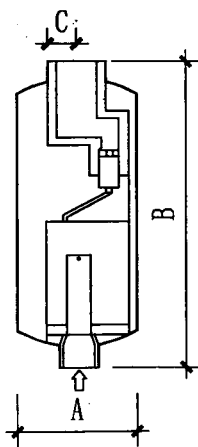


S77/S77F外形图

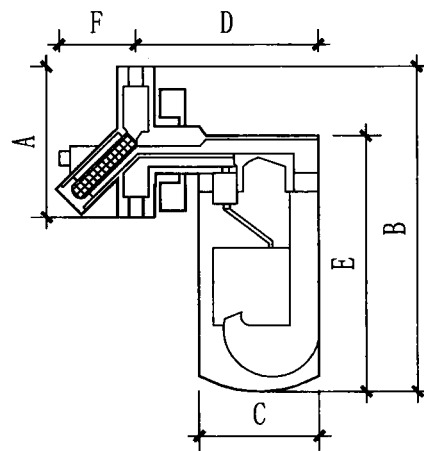
膜片温差式蒸汽疏水阀外形图



S700外形图



S740外形图



S770外形图

倒筒式蒸汽疏水阀外形图

说明：本页资料由上海康阀阀门有限公司提供。

膜片温差式蒸汽疏水阀外形图
倒筒式蒸汽疏水阀外形图

图集号	12YS3
页次	228

TRAP NO		s-50	s-70-8
		s-60	s-70-10
		s-70	R0
		s-50	s-77
$\Delta P. \text{ kg/cm}^2$	1	370	170
	2	500	240
	4	680	320
	6	800	390
	8	870	450
	10	1000	500
	13	1050	540
	15	1100	570
	17	1140	590
	20	1230	640
	22	1270	660

连续排水量表 (公斤/小时) 选择时要考虑2到3倍的安全系数

TRAP NO. S-50

TRAP NO	CONN. SE*	A	B	C	MOP	WT.
S-50	15. 20	82	35	55	16	1. 5
	2. 5	88	38	70	16	1. 8

TRAP NO. S-50球墨铸铁本体。管螺纹，内附过滤器；侧面进出或左进下出，可更换模盒。

TRAP NO. S-60

TRAP NO	CONN. SE*	A	B	C	MOP	WT.
S-60	15. 20. 25	114	69	21	22	2. 2

TRAP NO. S-60球墨铸铁本体。管螺纹，内附过滤器；水平垂直均可安装，可更换模盒。

TRAP NO. S-60

TRAP NO	CONN. SE*	150#	300#
S-60F	15	200	200
	20	212	218
	25	217	226

TRAP NO. S-60F法兰接口。

TRAP NO. S-70

TRAP NO	CONN. SE*	A	B	MOP	WT.
S-70	8. 10	61	47	22	0. 17
	15	69	47	22	0. 19
	20	69	47	22	0. 25

TRAP NO. S-70全不锈钢焊接成型。管螺纹，内附过滤器；水平垂直均可安装，不能更换零件。

TRAP NO. S-77

TRAP NO	CONN. SE*	A	B	C	MOP	WT.
S-77	15. 20. 25	96	70	82	22	1. 5

TRAP NO. S-77万向接头，仅拆两只螺丝，即可更换模盒。全不锈钢，管螺纹，焊口，TRAP NO. S-77F法兰接口。接口内附过滤器。

TRAP NO. S-77F

TRAP NO	CONN. FE*	FF
S-77F	15. 20. 25	254

说明：本页资料由上海康阀阀门有限公司提供。

膜片温差式蒸汽疏水阀外形尺寸
及技术参数

图集号	12YS3
页次	229

连续排水量表 (公斤/小时) 选择时要考虑2到3倍的安全系数

TRAP NO	740	701				745	746	
		701s	702	703	704			
		741	742	743	744			
		771	772					
ΔP. kg/cm ²	1	280	470	930	1750	2950	4500	8600
	2	230	460	930	1800	3020	4500	8150
	4	280	410	920	2000	3050	4400	8800
	6	270	385	820	1500	3100	4300	7700
	9	310	420	900	1750	2950	4900	8850
	10	260	365	660	1550	2550	4500	8450
	12		380	720	1730	2880	4850	9000
	15		335	560	1500	2500	4700	8400
	17		350	600	1550	2600	3200	8650
	20		240	620	1250	2250	3500	7300
	28		270	540	1450	1910	3150	6400
	30			570	1500	1950	3350	6800

TRAP NO. 700

TRAP NO	CONN. SE*	A	B	C	D	MOP	WT.
701	15. 20. 25	96	19	163	64	28	1
702	20. 25	120	23	208	90	30	2
703	25. 32	145	29	264	114	30	4. 3
704	32. 40	170	32	265	140	30	6

TRAP NO. 700全密封，管螺纹，焊口，侧面进出。

TRAP NO. 740

TRAP NO	CONN. SE*	A	B	C	MOP	WT.
741	15. 20	70	154	14	10	0. 7
742	15. 20	70	184	14	28	0. 8
743	20	90	225	22	30	1. 6
744	25	114	289	30	30	3. 5
745	40	140	360	0	30	5. 7
746	50	190	425	0	30	10

TRAP NO. 740全密封，管螺纹，焊口，上进下出，无过滤器。可加装不锈钢逆止阀。

TRAP NO. 770

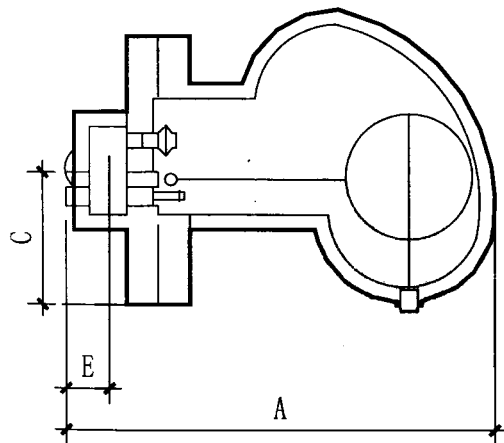
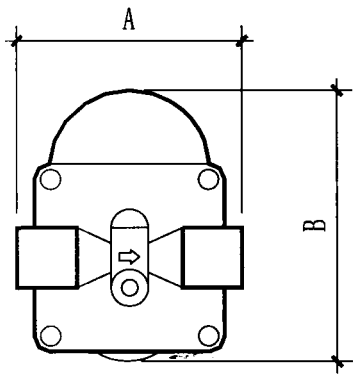
TRAP NO	CONN. SE*	A	B	C	D	E	F	MOP	WT.
771	15. 20. 25	96	205	64	105	153	67	28	2
772	15. 20. 25	96	257	89	130	205	67	30	3. 2

TRAP NO. S-77方向接头，仅拆两只螺丝，即可更换模盒。全不锈钢，管螺纹，焊口，接口内附过滤器。

说明：本页资料由上海康阀阀门有限公司提供。

蒸汽疏水阀外形尺寸及技术参数

图集号	12YS3
页次	230



浮球式蒸汽疏水阀外形图

连续排水量表 (公斤/小时) 选择时要考虑2到3倍的安全系数

TRAP NO		FSS5					
MOP		2k	5k	9k	12.5k	17k	30k
ORIFICE ϕ		7.9	5.5	4.3	3.9	3.1	2.7
$\Delta P. \text{ kg/cm}^2$	0.25	650	370	270	170	180	120
	0.5	775	460	370	260	250	140
	1.0	960	610	475	320	285	165
	1.5	1125	700	540	370	335	300
	2.0	1250	790	600	405	375	240
	3.0		925	700	475	430	260
	4.0		1030	800	535	480	280
	5.0		1100	890	585	500	300
	7.0			1000	690	570	350
	9.0			1075	780	610	380
	10.0				820	660	400
	12.5				920	680	430
	17					700	480
	20						530
28						600	
30						620	

TRAP NO. FSS5

TRAP NO	CONN. SE*	A	B	C	D	E	MOP	WT.
FSS5	15. 20. 25	125	155	58	155	22	30	5

说明: 本页资料由上海康阀阀门有限公司提供。

浮球式蒸汽疏水阀外形图
及技术参数

图集号	12YS3
页次	231