

# PHP99-450

高效率，低排放

商用冷凝燃气容积式热水器

功率99kW



### 舒适享受

- 供水量大：每小时最大可供应 **45°C** 热水**2703** 升
- 多点恒温供水：可达  $\pm 1^{\circ}\text{C}$
- 低噪音：超低静音燃烧



### 经久耐用

- 优质不锈钢316L内胆：航天材料，耐压，耐腐蚀，寿命更长久
- 不锈钢内胆：抵抗各类腐蚀
- 电子点火燃烧器：防止回火及爆燃



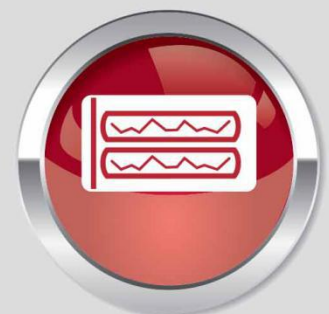
### 高效节能

- 双燃烧系统：箱式外壳 + 超厚环保保温层
- 浸入式温度传感器：精确控制水温
- 水冷换热：先进冷凝技术，高效运行



### 安全省心

- 独创铝阳极棒防腐：316L不锈钢+铝阳极保护，长效抗腐蚀
- 多重保护：熄火保护、过热保护、超压保护、点火失败保护等
- 多种认证：美国多项认证，中国CGAC认证
- 多种选择：可室内、室外使用，安全可靠



室外专用粉末喷涂  
强效保护设备

T/P阀保护  
超温/超压都不怕

内胆材料不锈钢  
316L 长效保护  
精确激光焊接



下部温度探头  
精准启动  
启动信号

内置冷凝水接水管  
有效避免机器腐蚀

低水压切断保护  
确保设备只在满  
水状态时才启动

超温切断温控器

上部温度探头  
精准限温  
停机信号

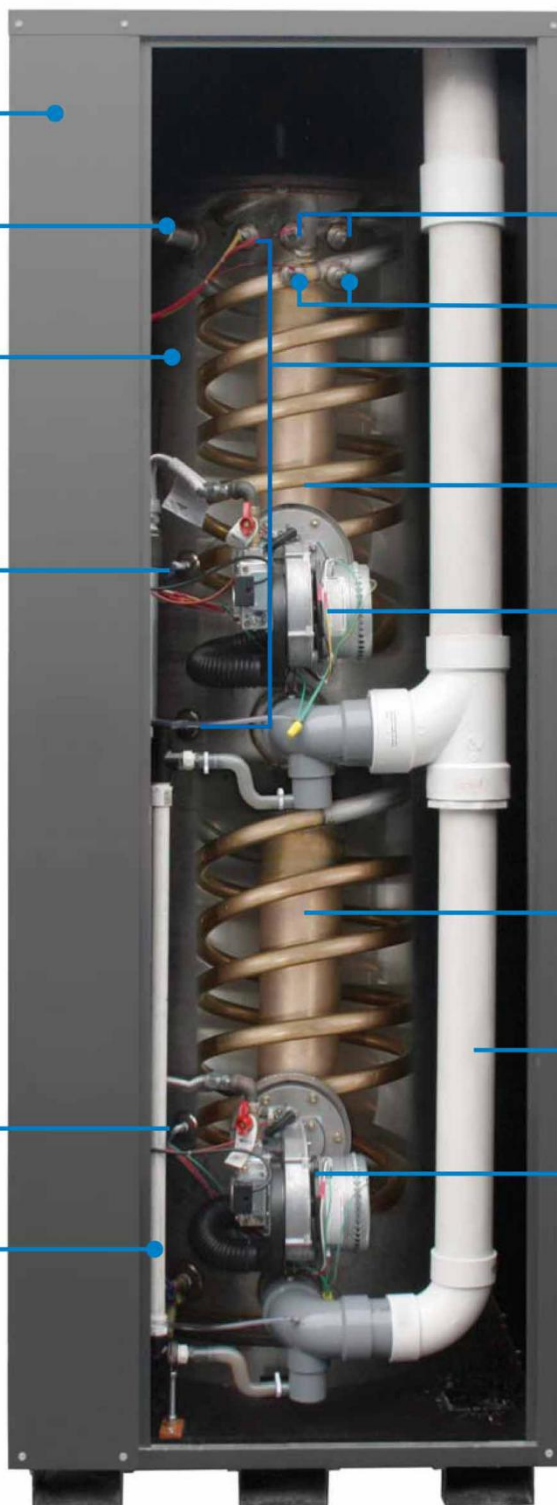
换热器  
独创不锈钢/铜复合结构

燃烧系统  
全预混/变频风机

换热器  
独创不锈钢/铜复合结构

排烟管  
可接PVC/CPVC管

燃烧系统  
全预混/变频风机



## 超耐用

- 316L不锈钢内胆，(轻质) 且耐用
- 户外使用保护外壳，可靠保护设备
- 内置冷凝水接水口
- 2套铜/不锈钢复合换热器
- 大储水容量，确保洗浴舒适
- 不需要额外的储水罐

## 轻商业热水首选

公寓，餐厅，旅馆，学校，医院，洗衣店，办公楼等大用水量轻商业场所的首选解决方案。

加厚保温层

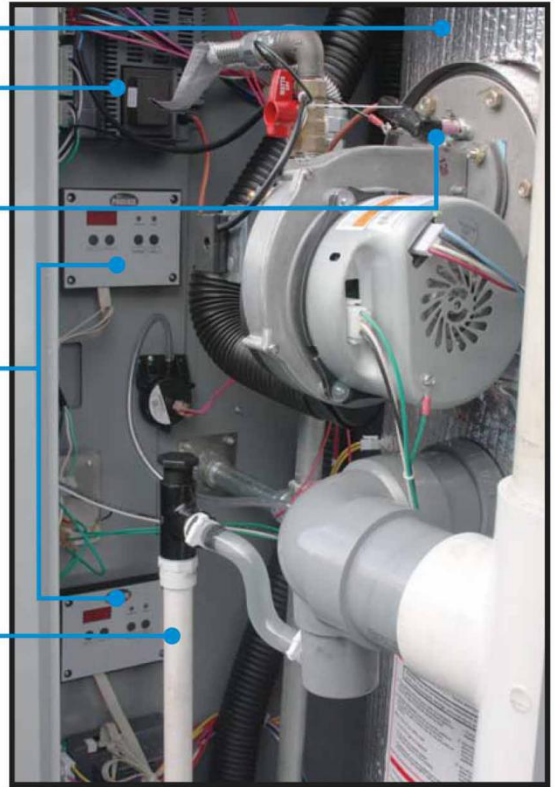
控制单元(两个)

点火针

显示面板

具有系统监测和温度调整功能  
-显示面板可根据实际情况选择安装在箱体内外

冷凝水排水管



## 双燃烧系统

- 特有冗余设计双燃烧系统
- 室内/室外可选安装  
同轴/平行排气可选(室内)

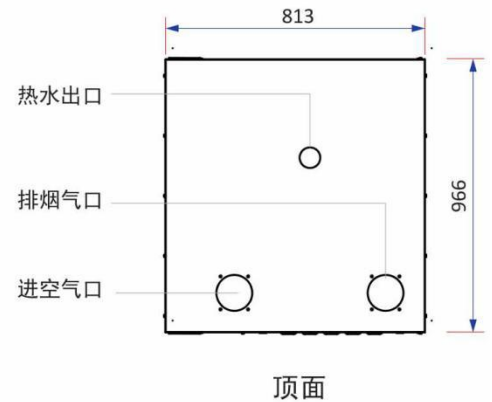
## 极致高效

- 高达103%的热效率
- 热水温度持续稳定
- 自适应变频技术
- 高达10:1的调节比
- 设备输出功率随末端需求而自动调整，使设备实现自适应输出调节，最大程度实现节能，减少热损失。
- 设备设回水口  
可接回水循环，实现即开热水
- 双燃烧系统平衡设置  
低负荷运行来实现更大节能
- 低氮排放  
满足最严格的氮排放要求

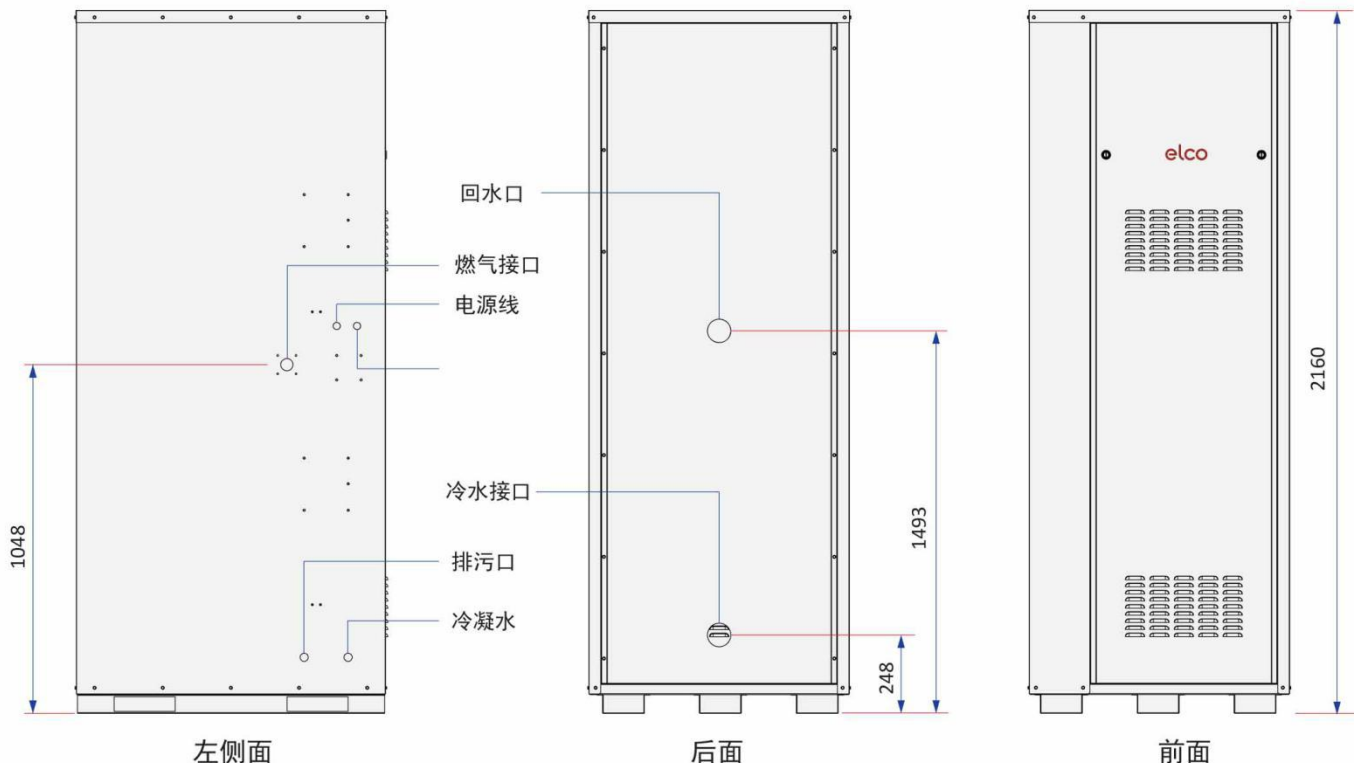
项目	单位	PHP99-450	
额定热输入	kW	99	
热效率		105%	
额定容量	L	450	
最大工作压力	bar	10.34	
从 15°C 到 60°C 的加热时间	min	12	
持续供应 45°C 热水时流量	L/h	2705	
持续供应 60°C 热水时流量	L/h	1885	
燃气耗量	天然气	m <sup>3</sup> /h	9.8
	液化气	kg/h	7.3
额定燃气压力	天然气	mbar	20
	液化气	mbar	28
燃烧所需空气量	m <sup>3</sup> /h	114	
烟气流量	g/s	50	
排烟平均温度	°C	70	
进出水口口径	mm	DN40	
安全阀口径	mm	DN25	
排烟口口径	mm	Φ110	
燃气接口口径	mm	G 3/4"	
重量 (空载)	kg	260	

## 产品优势

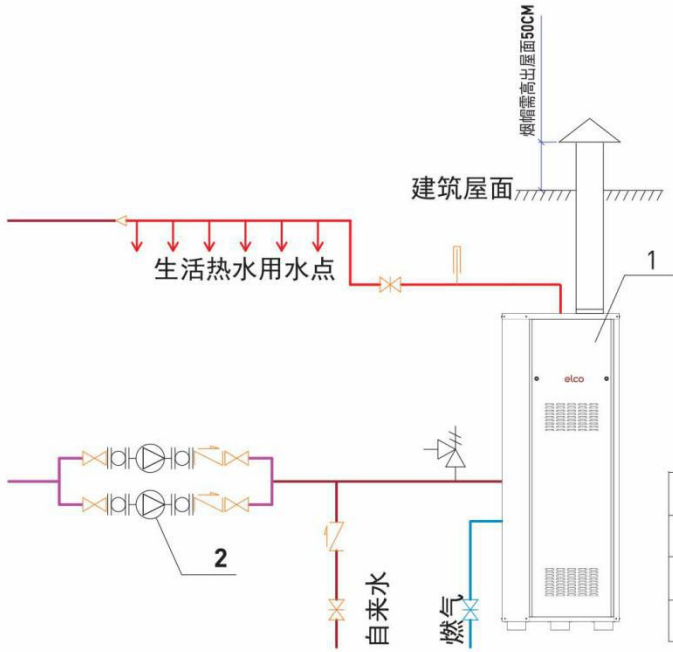
- 316L不锈钢内胆
- 高达103%的热效率
- 双无极变频燃烧系统
- 极致的调节比
- 烟管材料PVC/CPVC或不锈钢
- 电子点火
- 双火焰监测系统
- 火焰稳定监测
- 内置的控制系统
- T/P阀内置
- 低水位保护
- 天然气/液化气兼容
- 可室内/室外安装



尺寸单位: mm



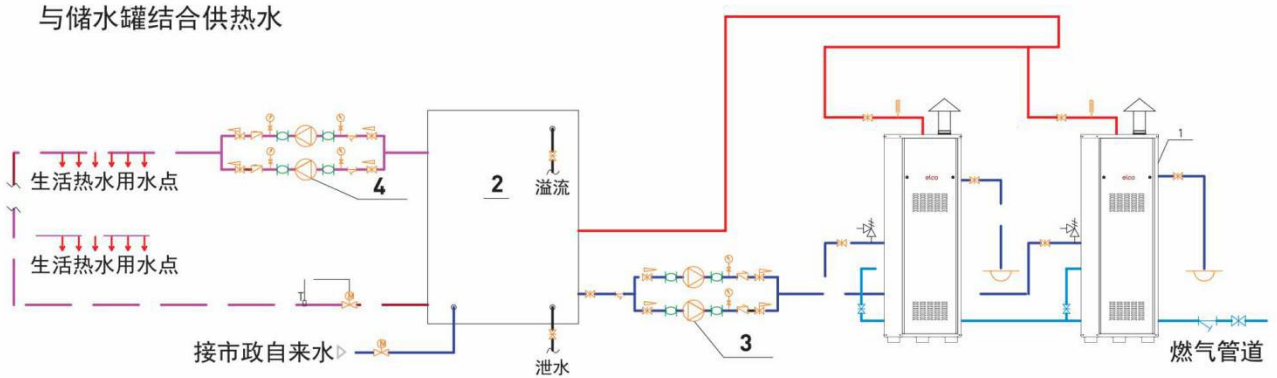
## 单台热水器供热水



图例名称	
	水泵 (系统图上表示)
	温度计
	变径管
	水路软接头
	Y型过滤器
	闸阀
	水路止回阀
	水路安全阀

主要设备列表	
序号	描述
1	燃气容积式热水器
2	生活热水循环泵

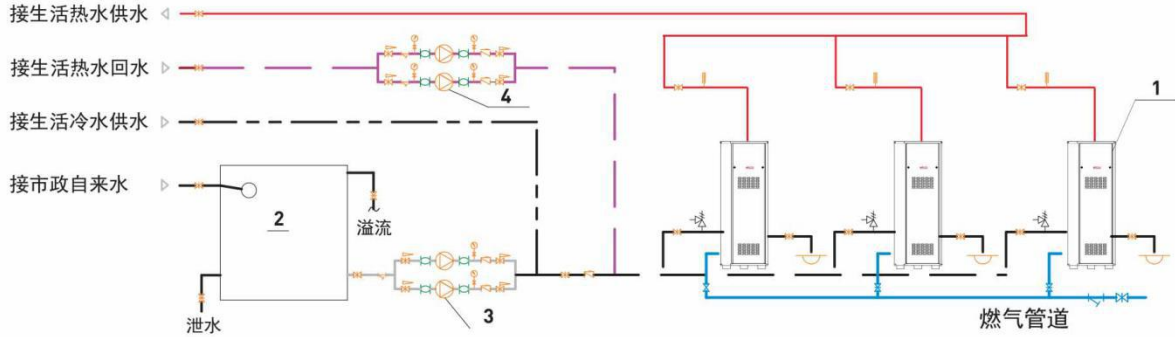
## 与储水罐结合供热水



	名称		Y型过滤器		地漏
	水泵		截止阀		压力表
	温度计		止回阀		浮球阀
	安全阀		软连接		电动阀

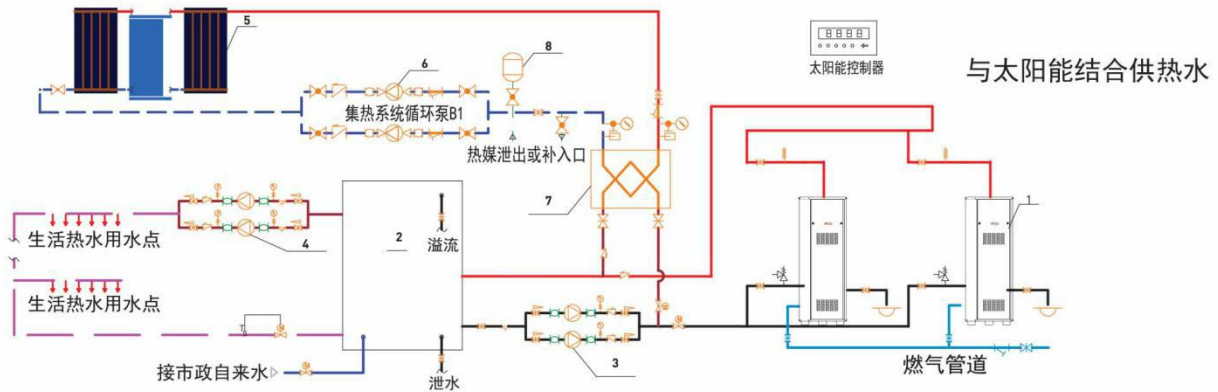
主要设备列表	
序号	描述
1	燃气容积式热水器
2	保温水箱
3	生活热水循环泵
4	热水变频增压泵

## 多台并联供热水



图例	名称		Y型过滤器		地漏
	水泵		截止阀		压力表
	温度计		止回阀		浮球阀
	安全阀		软连接		

主要设备列表	
序号	描述
1	燃气容积式热水器
2	冷水补水箱
3	冷水变频增压泵
4	生活热水循环泵



图例	名称		Y型过滤器		地漏
	水泵		截止阀		压力表
	温度计		止回阀		浮球阀
	安全阀		软连接		电动阀

主要设备列表	
序号	描述
1	燃气容积式热水器
2	保温水箱
3	生活热水循环泵
4	热水变频增压泵
5	太阳能集热器
6	集热系统循环泵
7	板式换热器
8	膨胀罐

elco 作为阿里斯顿热能集团的旗舰品牌之一，诞生于 1928 年，源自欧洲，是领先的欧洲供热方案提供者，致力于通过高质量的产品和服务提供一个全面、舒适、高品质、节能环保和创新的系统供热解决方案。

## elco 的发展

- 1928 年 elco 成立于瑞士 Vilters
- 1968 年 elco 在荷兰和比利时建立新销售公司
- 1979 年 elco 销售 100 万台燃烧器
- 1993 年 elco 在德国成立新研发中心及培训中心
- 2001 年 elco 成为阿里斯顿热能集团一员
- 2005 年 elco 推出标志性品牌定位——elco 
- 2006 年 elco 正式进入中国并建立组织架构
- 2007 年 elco 正式进入意大利并建立销售和服务体系
- 2008 年 elco 为北京国奥村提供目前为止全国最大规模的直流热管太阳能热水系统
- 2010 年 elco 为重庆国奥村提供住宅配套的中央空调、采暖、热水三位一体热泵系统
- Today elco 已在中国的各大区域建立了完善的销售、服务体系，成为一个提供专业供热解决方案的著名品牌。



阿里斯顿热能集团

无锡生产制造基地

地址：中国江苏无锡新加坡  
工业园行创一路 9 号  
网址：www.elco.net.cn

碧浪（北京）热水器有限公司

联系电话：186 1258 0200

固定电话：010-8479 1892



