

WQ 型泵简介

www.eastpump.com E-mail: eastpump@online.sh.cn

■ WQ潜水式排污泵



WQ潜污泵
(配潜水电机)机械密封

■ 特点

- 采用了独特的大通道叶轮结构，大大提高了污物通过能力，能有效的通过直径为泵口径约50%的固体颗粒；
- 本型泵可根据用户的要求安装各种保护装置，包括：定子绕组温升保护、轴承温升保护、油室漏水保护等以提高电泵的使用安全性；
- 可采用内自流循环系统，利用介质冷却电机部分，使用更加安全，同时，还可以利用此结构将电泵以干式固定式形式安装；
- 采用最新材料精制而成的机械密封，其使用寿命可达8000小时以上；
- 可采用双导轨自动耦合安装装置，使机组的安装、维修方便、快捷；
- 可根据用户的需要配备各种形式的排污泵专用控制柜以实现自动化管理。

■ 用途

- 生活污水排放
- 临时排涝
- 市政工程排污系统
- 公共设施污水排放
- 厂矿企业排污系统
- 可用于各种排水系统
- 其他无腐蚀小粘度介质的输送

■ 工作条件

- 流量范围：2~1500m³/h；
- 扬程范围：3~45m；
- 额定转速：970~2900r/min；
- 系统压力：≤0.6MPa；
- 介质温度：-15℃~+60℃；
- 介质密度：≤1.3×10³kg/m³；
- 介质PH值范围：5~9；
- 电机防护等级：IP68；
- 电机绝缘等级：F级；
- 旋转方向：由电机向叶轮看顺时针旋转；

■ 供货范围

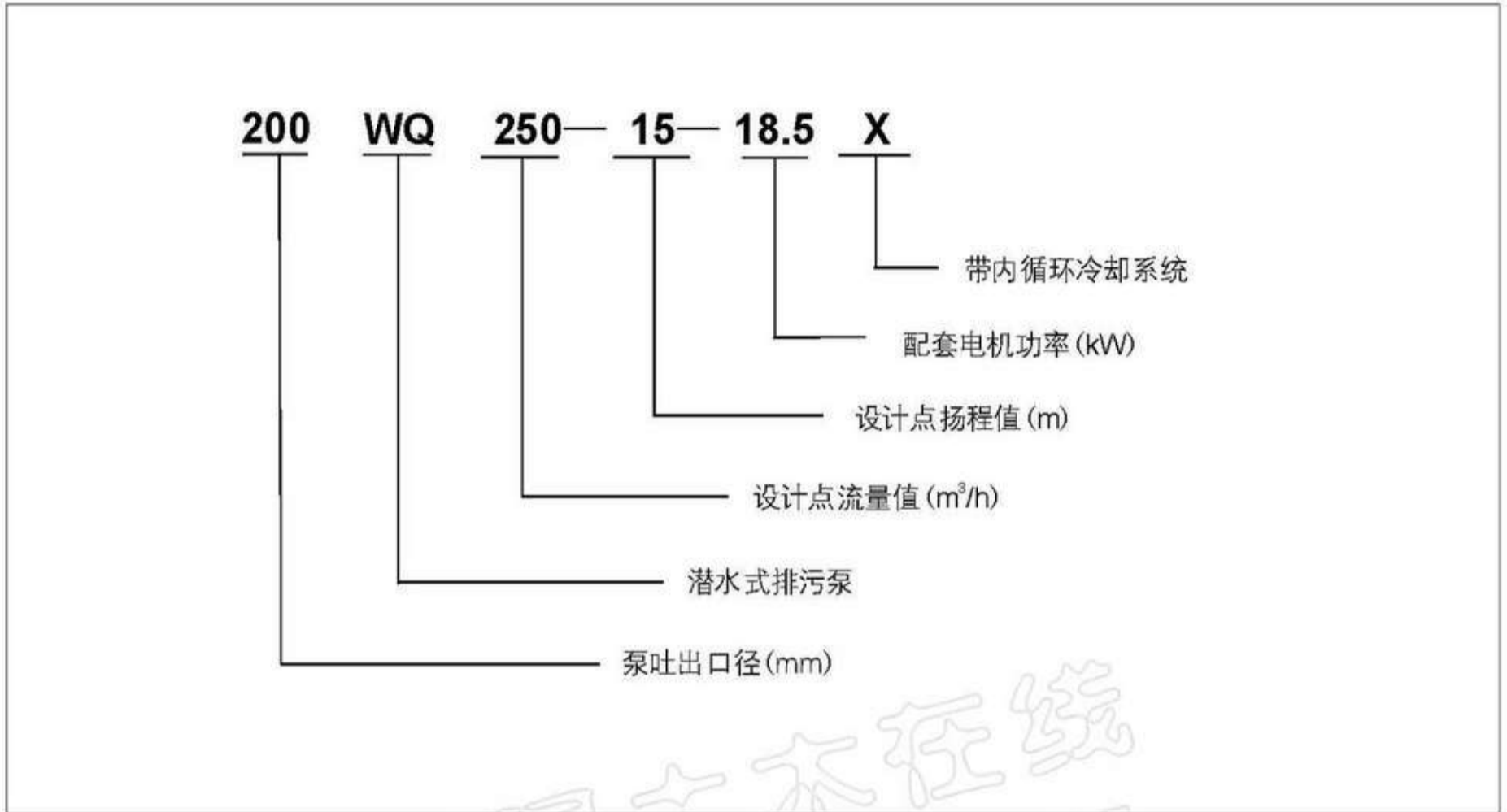
- 水泵（电缆长10米）、包装及使用说明书。水泵的自动耦合安装装置、软管、自动控制装置等可作为附件供货（附件需另计价）。

注：特殊温度、压力、强腐蚀性等情形应事先提出，以便提供更为可靠之产品。

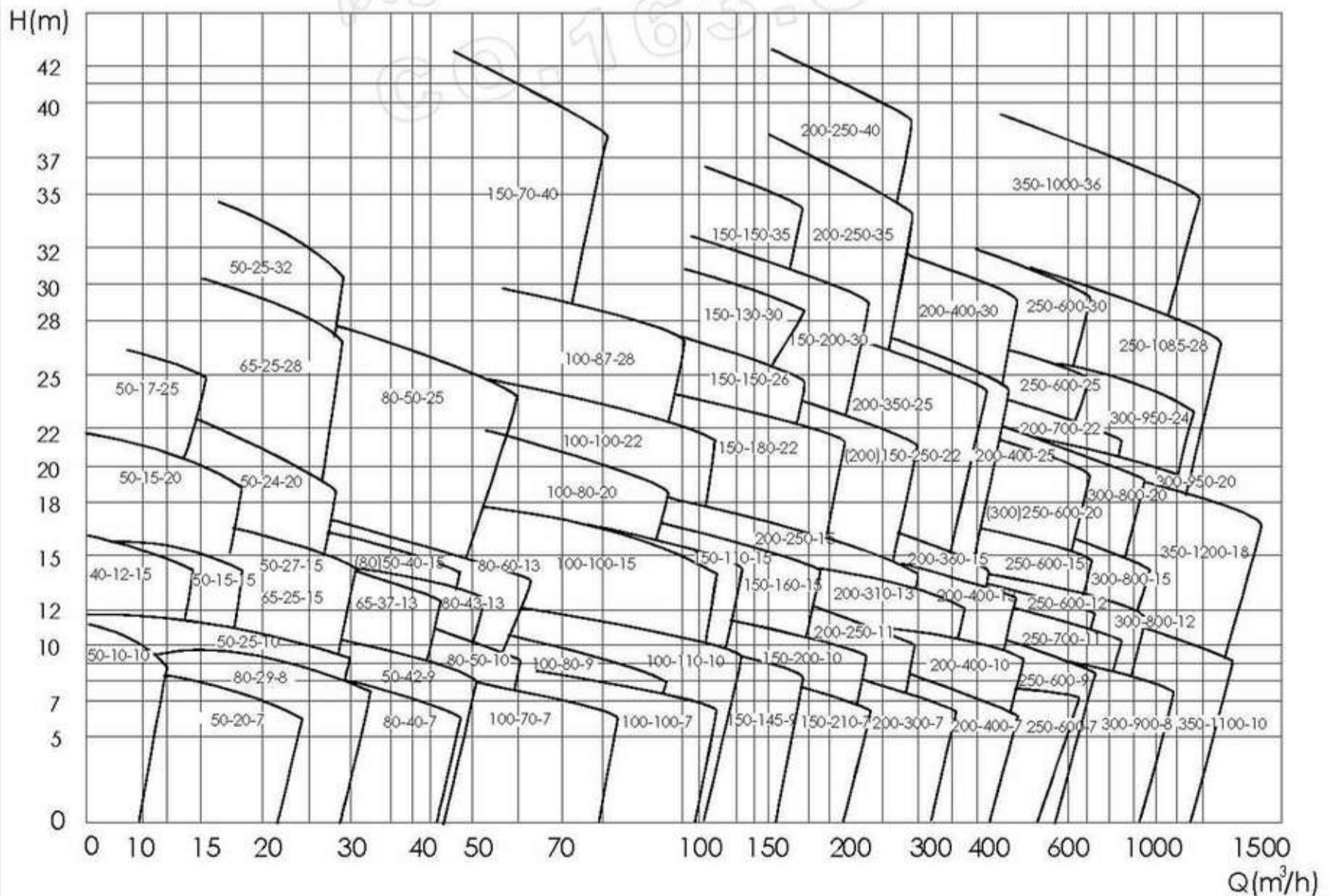
WQ 型泵型号意义、型谱图

www.eastpump.com E-mail: eastpump@online.sh.cn

■ 型号意义



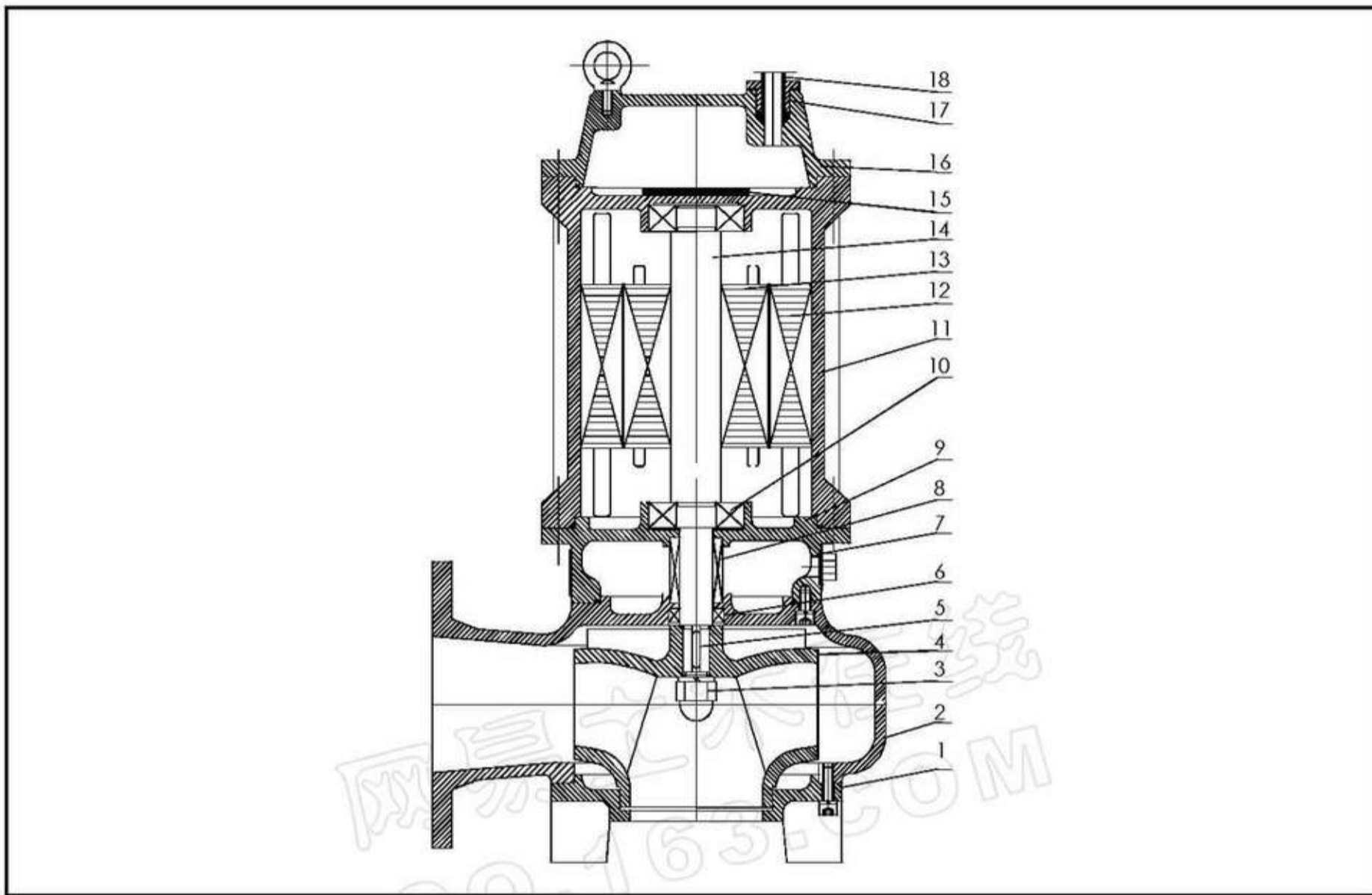
■ 型谱图



WQ 型泵结构图及材料表

www.eastpump.com E-mail: eastpump@online.sh.cn

■ WQ 型泵结构图与材料表 (不带内循环冷却系统, 0.75~30kW)



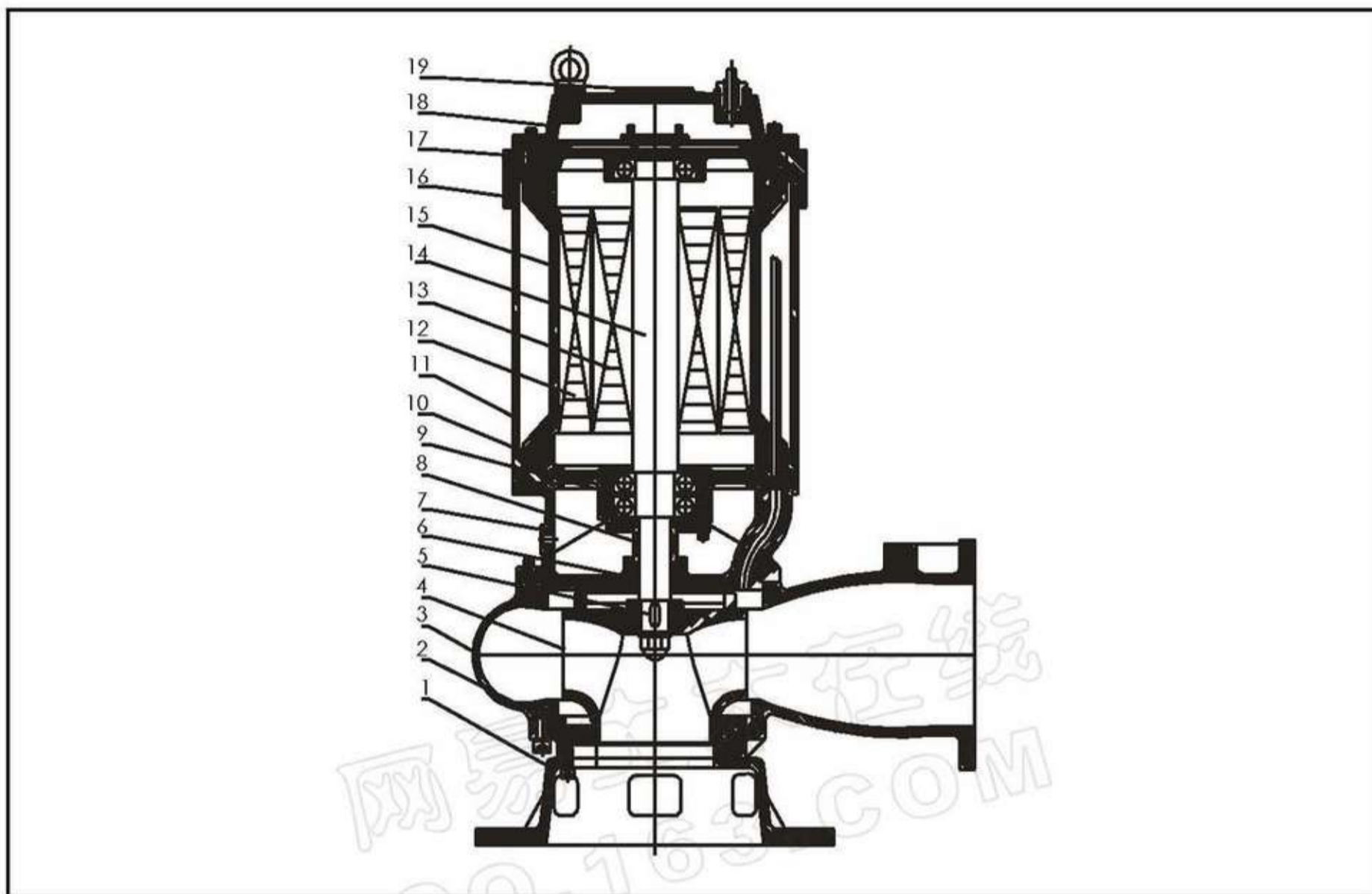
■ AS 型泵材料表

序号	名称	材料	序号	名称	材料
1	底座	HT200	10	轴承	轴承钢
2	泵体	HT200	11	电机壳体	HT200
3	叶轮螺母	优质碳钢	12	定子总成	DR510
4	叶轮	HT200	13	转子总成	DR510
5	键	优质碳钢	14	主轴	不锈钢
6	骨架油封	复合材料	15	接线板	陶瓷
7	注油螺塞	碳钢	16	上端盖	HT200
8	机械密封	碳化硅等	17	密封压盖	HT200
9	油室	HT200	18	进线密封	橡胶

WQ 型泵结构图及材料表

www.eastpump.com E-mail: eastpump@online.sh.cn

■ WQ 型泵结构图与材料表 (带内循环结构, 15~200kW)



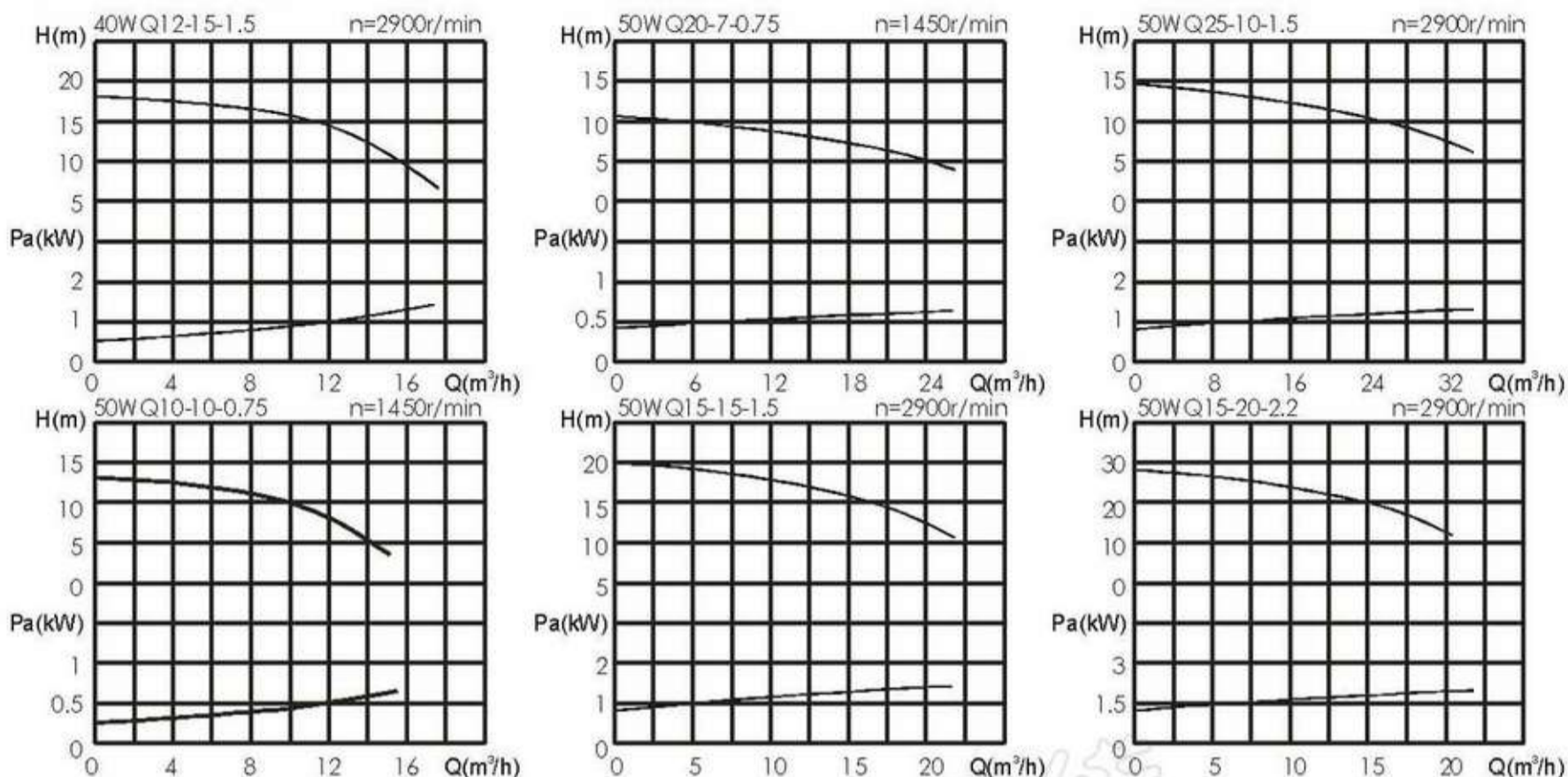
■ WQ 型泵材料表

序号	名称	材料	序号	名称	材料
1	底座	HT 200	11	外套	
2	密封环	HT 200或铜合金	12	定子总成	DR510
3	泵体	HT 200	13	转子总成	DR510
4	叶轮	HT 200	14	主轴	不锈钢
5	键	优质碳钢	15	电机壳体	HT200
6	骨架油封	复合材料	16	护套	HT200
7	油室	HT 200	17	上端盖	HT200
8	机械密封	碳化硅等	18	密封盖	HT200
9	轴承	轴承钢	19	进线密封	橡胶
10	轴承体	HT 200			

WQ 型泵性能参数、性能曲线图及安装尺寸图表

www.eastpump.com E-mail: eastpump@online.sh.cn

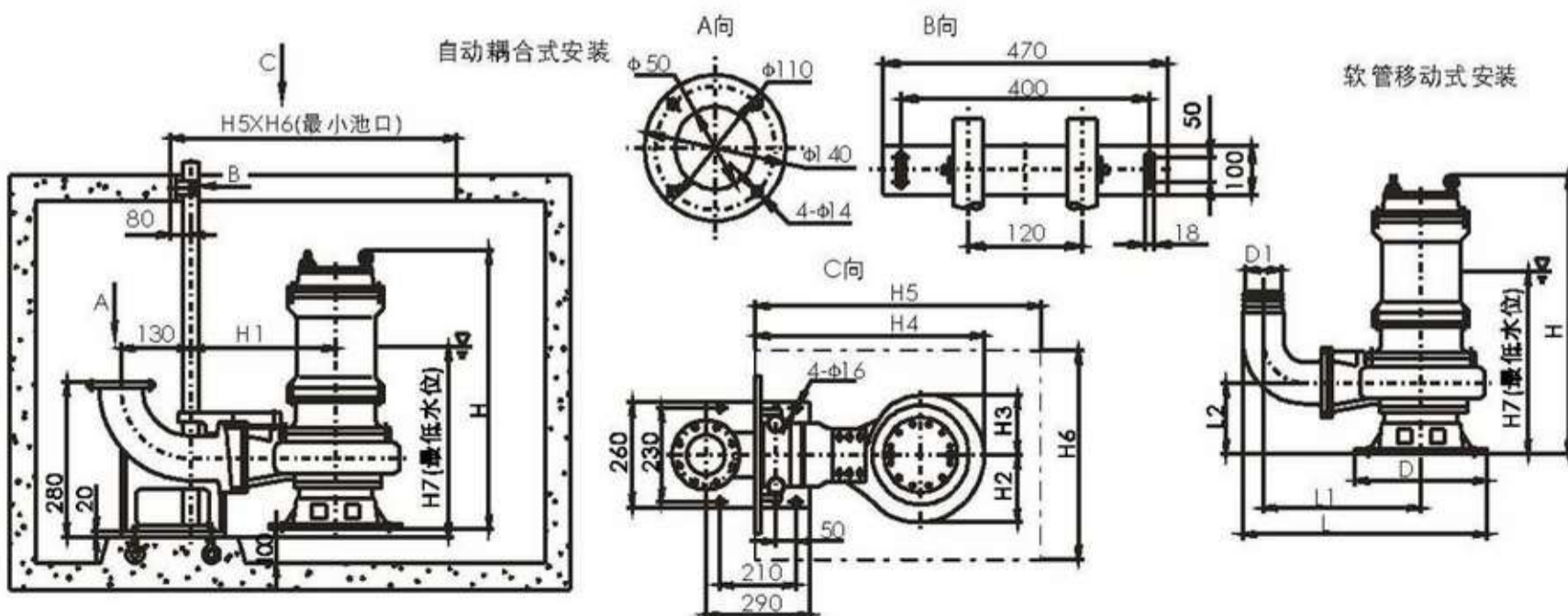
WQ 型泵性能曲线图



WQ 性能参数及安装尺寸表

Type	流量 (m³/h)	扬程 (m)	效率 (%)	电机功率 (kW)	转速 (r/min)	耦合器 型号	H (mm)	H1 (mm)	H2 (mm)	H3 (mm)	H4 (mm)	H5 (mm)	H6 (mm)	H7 (mm)	L (mm)	L1 (mm)	L2 (mm)	D (mm)	D1 (mm)
40WQ12-1.5-1.5	8.4 12 14.4	16 15 14	41 48 47	1.5	2900	GAK-50	555	258	105	105	443	550	550	360	345	217	118	φ210	φ45
50WQ10-10-0.75	7 10 12	11.5 10 8	48 54 52	0.75	1450	GAK-50	570	286	132	128	494	650	600	360	400	245	150	φ255	φ50
50WQ20-7-0.75	14 20 24	7.8 7 6.2	53 62 61	0.75	1450	GAK-50	570	286	132	128	494	650	600	360	400	245	150	φ255	φ50
50WQ15-15-1.5	10.5 15 18	16.5 15 14	42 51 50	1.5	2900	GAK-50	555	258	105	105	443	550	550	360	350	217	118	φ210	φ50
50WQ25-10-1.5	17.5 25 30	11.5 10 8	55 67 65	1.5	2900	GAK-50	555	258	105	105	443	550	550	360	350	217	118	φ210	φ50
50WQ15-20-2.2	10.5 15 18	22.5 20 17.3	47 51 51	2.2	2900	GAK-50	605	291	128	128	499	650	600	380	410	250	144	φ255	φ50

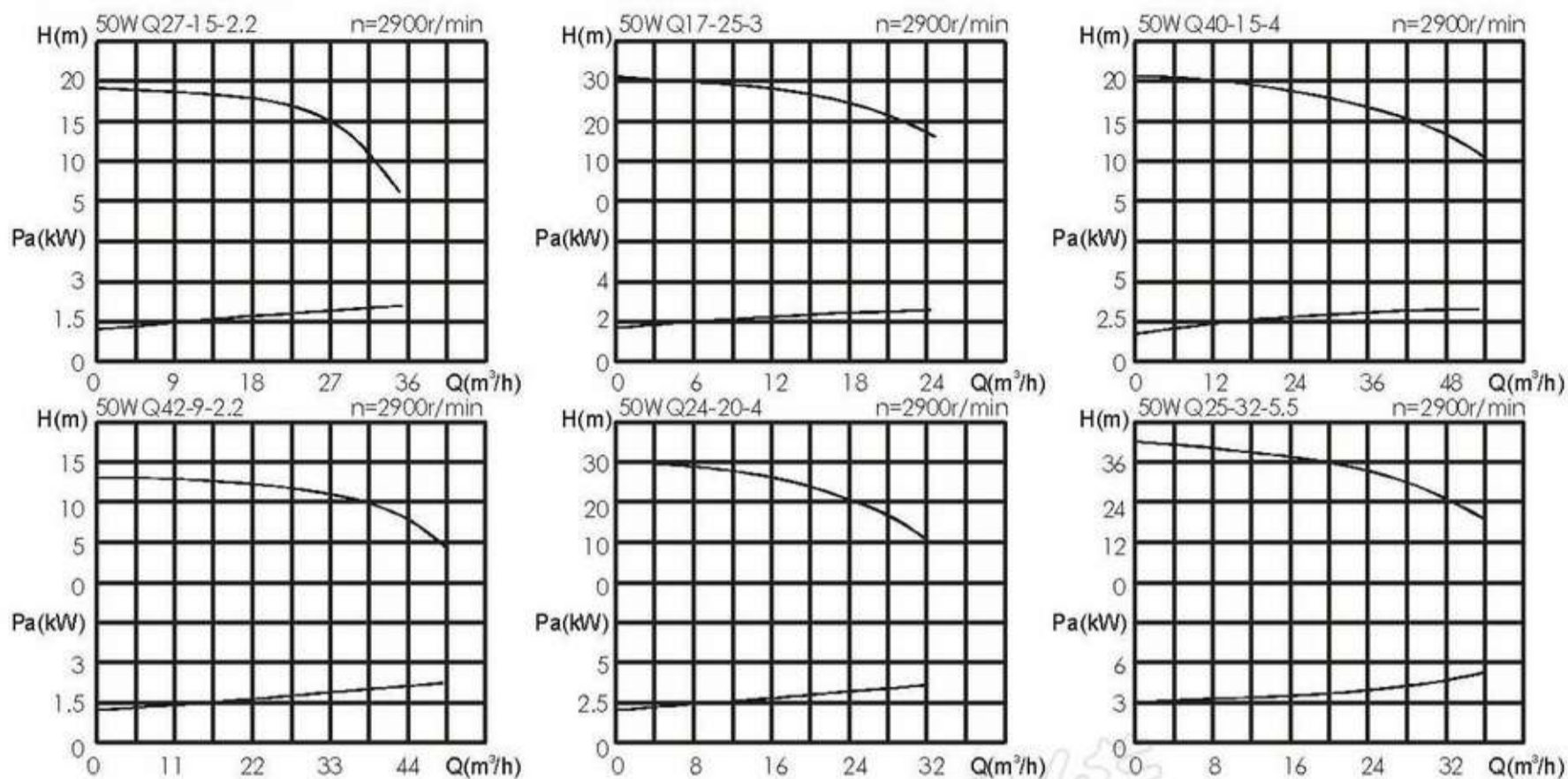
WQ 型泵安装尺寸图



WQ 型泵性能参数、性能曲线图及安装尺寸图表

www.eastpump.com E-mail: eastpump@online.sh.cn

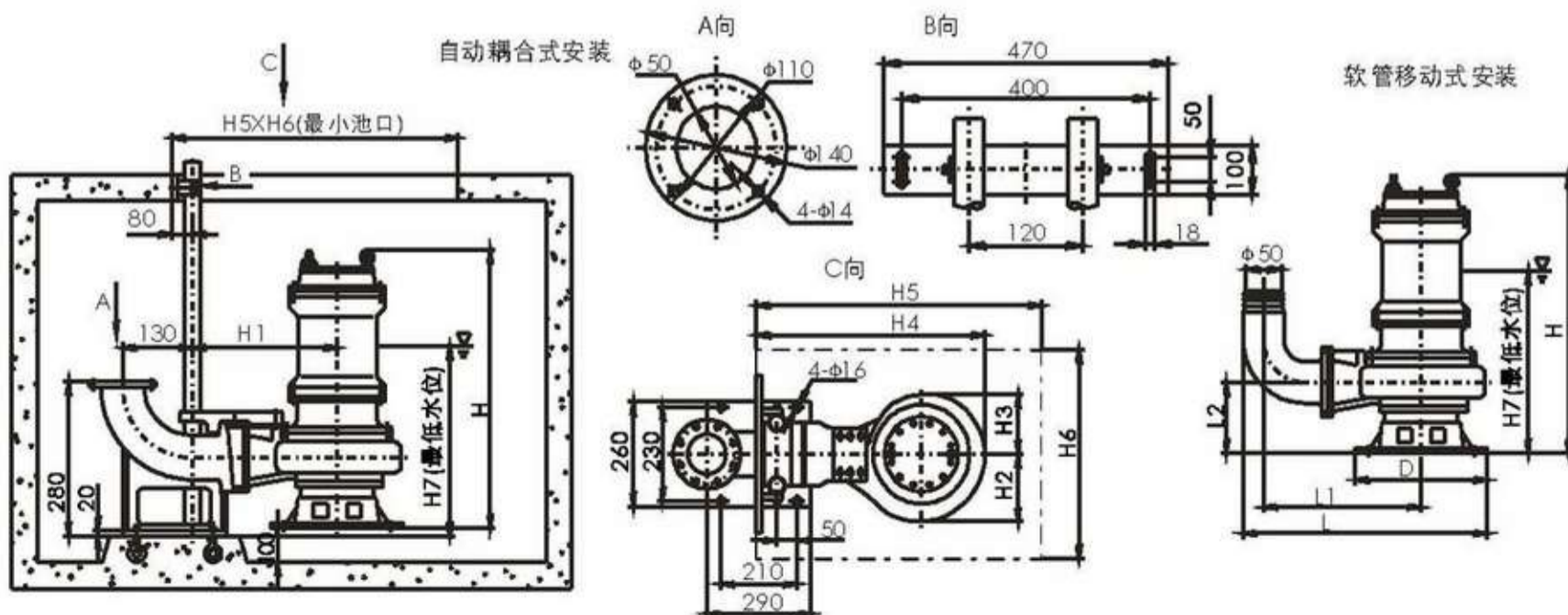
WQ 型泵性能曲线图



WQ 性能参数及安装尺寸表

Type	流量	Head (m)	效率 %	电机功率 kW	转速 r/min	耦合器 型号	H	H1	H2	H3	H4	H5	H6	H7	L	L1	L2	D
泵型号							mm	mm	mm	mm	mm	mm	mm	mm	mm	mm	mm	mm
50WQ27-15-2.2	18.9 27 32.4	16.5 15 14	61 70 68	2.2	2900	GAK-50	605	291	128	128	499	650	600	380	410	250	144	φ255
50WQ42-9-2.2	38 42 44	10 9 7	54 58 56	2.2	2900	GAK-50	590	295	131	115	495	650	600	365	410	254	126	φ230
50WQ17-25-3	11.9 17 20.4	26 25 23.8	44 53 61	3	2900	GAK-50	615	258	132	128	466	650	600	3690	410	245	150	φ255
50WQ24-20-4	22 24 28	23 20 17	56 67 61	4	2900	GAK-50	670	258	163	163	501	650	600	420	440	245	157	φ325
50WQ40-15-4	28 40 48	16.5 15 14	56 67 64	4	2900	GAK-50	670	258	163	163	501	650	600	420	440	245	157	φ325
50WQ25-32-5.5	17.5 25 30	36 32 27.5	42 49 51	5.5	2900	GAK-50	790	301	163	163	544	750	600	495	450	260	179	φ325

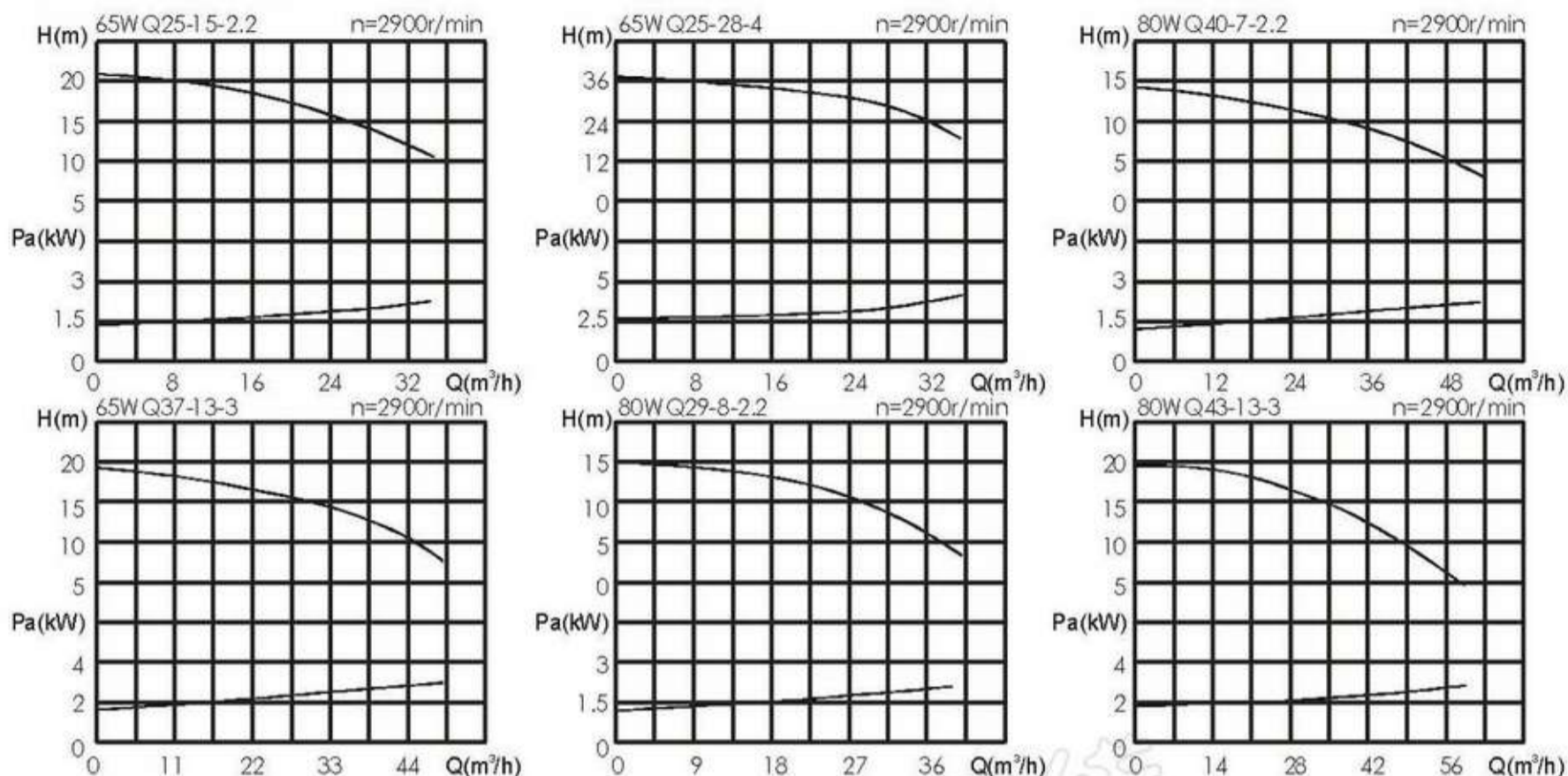
WQ 型泵安装尺寸图



WQ 型泵性能参数、性能曲线图及安装尺寸图表

www.eastpump.com E-mail: eastpump@online.sh.cn

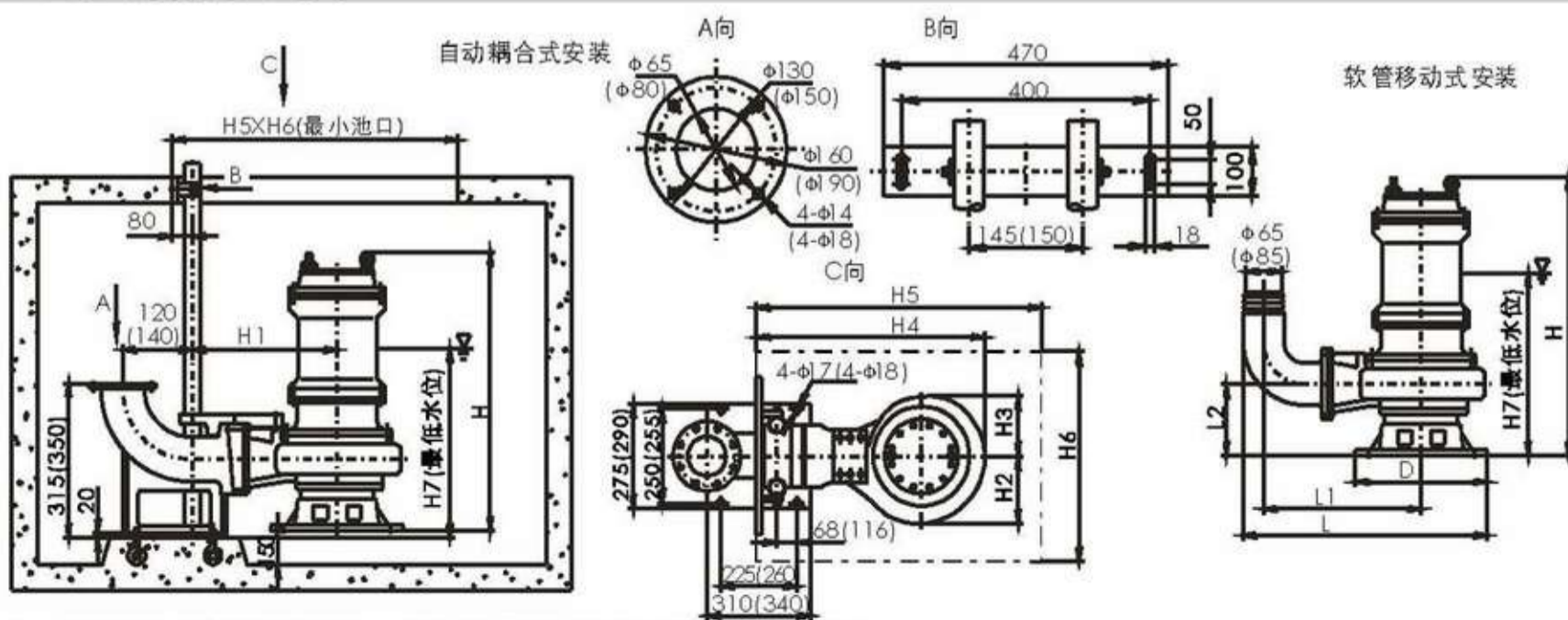
WQ 型泵性能曲线图



WQ 性能参数及安装尺寸表

Type	流量	扬程	效率	电机功率	转速	耦合器	H	H1	H2	H3	H4	H5	H6	H7	L	L1	L2	D
泵型号	m³/h	(m)	%	(kW)	(r/min)	型号	mm	mm	mm	mm	mm	mm	mm	mm	mm	mm	mm	mm
65WQ25-15-2.2	17.5 25 30	17.2 15 13	46 52 54	2.2	2900	GAK-65	590	303	128	128	511	750	600	375	420	250	140	φ255
65WQ37-13-3	25.9 37 44.4	14.5 13 11	52 60 58	3	2900	GAK-65	620	316	136	128	524	750	600	395	430	263	144	φ255
65WQ25-28-4	17.5 25 30	30.2 28 26	47 58 62	4	2900	GAK-65	675	313	163	163	556	750	600	425	465	260	154	φ325
80WQ29-8-2.2	20.3 29 34.8	9.5 8 6.5	39 45 43	2.2	2900	GAK-80	600	344	130	128	52	750	600	385	500	323	141	φ255
80WQ40-7-2.2	28 40 48	9.5 7 5.7	49 50 47	2.2	2900	GAK-80	600	344	130	128	552	750	600	385	500	323	141	φ255
80WQ43-13-3	30.1 43 51.6	15.2 13 9	58 65 53	3	2900	GAK-80	620	344	130	128	552	750	600	395	500	323	141	φ255

WQ 型泵安装尺寸图

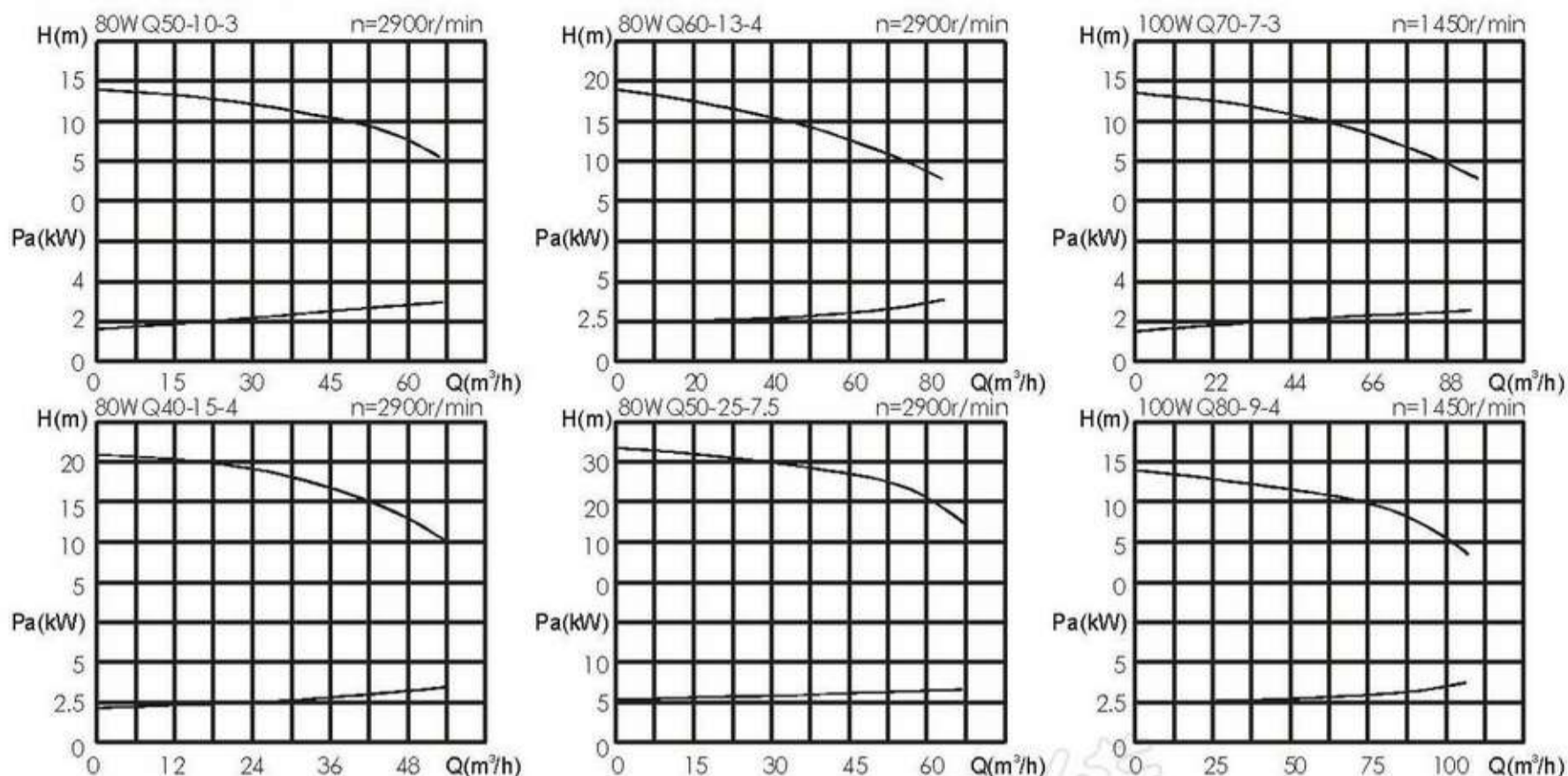


注: 65WQ25-15-2.2~65WQ25-28-4、(80WQ29-8-2.2~80WQ43-13-3 为括号内尺寸)

WQ 型泵性能参数、性能曲线图及安装尺寸图表

www.eastpump.com E-mail: eastpump@online.sh.cn

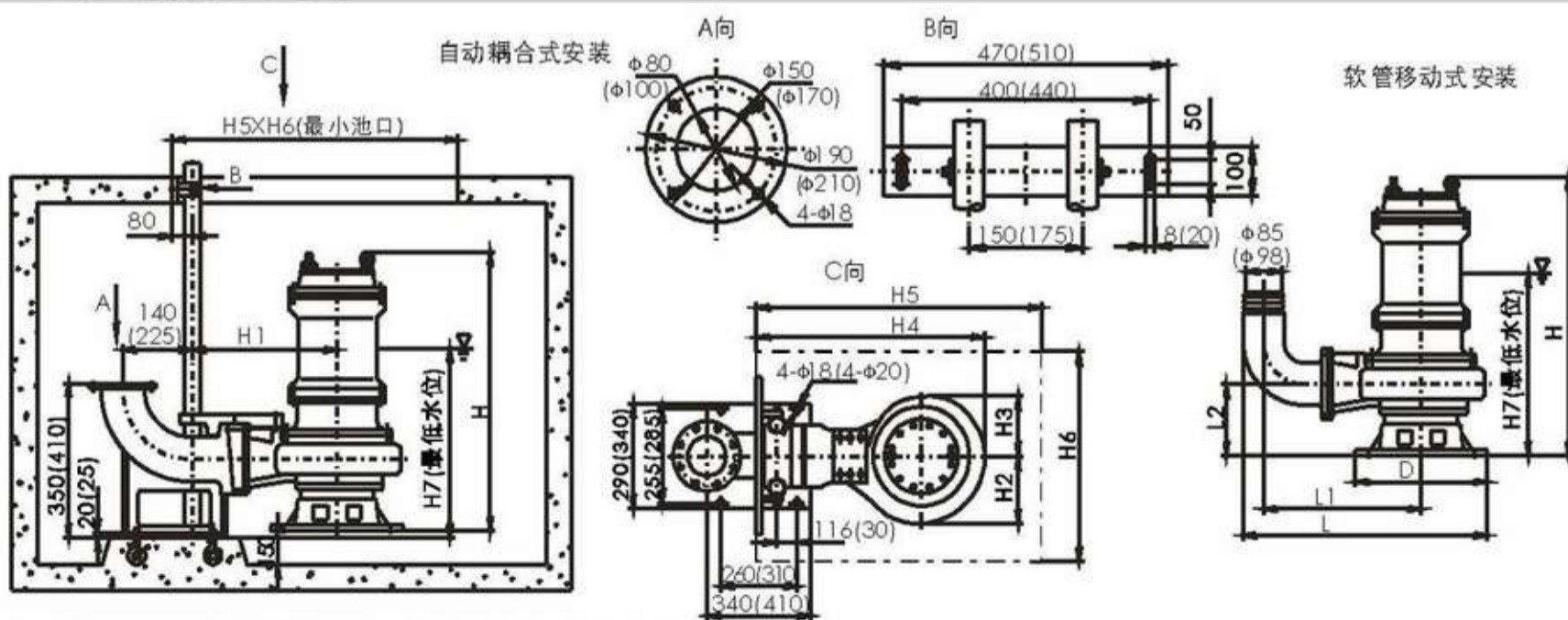
WQ 型泵性能曲线图



WQ 性能参数及安装尺寸表

Type	流量	Head (m)	效率 %	电机功率 kW	转速 r/min	耦合器 型号	H	H1	H2	H3	H4	H5	H6	H7	L	L1	L2	D
泵型号							mm	mm	mm	mm	mm	mm	mm	mm	mm	mm	mm	mm
80WQ50-10-3	35 50 60	11.5 10 8	58 65 53	3	2900	GAK-80	620	344	130	128	552	750	600	395	500	323	141	φ255
80WQ40-15-4	28 40 48	17 15 12.3	52 57 60	4	2900	GAK-80	675	346	140	128	554	750	600	425	500	325	148	φ255
80WQ60-13-4	42 60 72	14.5 13 11	64 72 70	4	2900	GAK-80	675	346	140	128	554	750	600	425	500	325	148	φ255
80WQ50-25-7.5	35 50 60	27.5 25 22.5	45 56 61	7.5	2900	GAK-80	800	368	163	163	611	750	600	505	560	347	186	φ325
100WQ70-7-3	49 70 84	9.5 7 5.7	64 75 73	3	1450	GAK-100	710	416	210	210	706	900	750	485	680	410	213	φ420
100WQ80-9-4	56 80 96	11 9 7	55 62 57	4	1450	GAK-100	755	416	210	210	706	900	750	505	680	410	213	φ420

WQ 型泵安装尺寸图

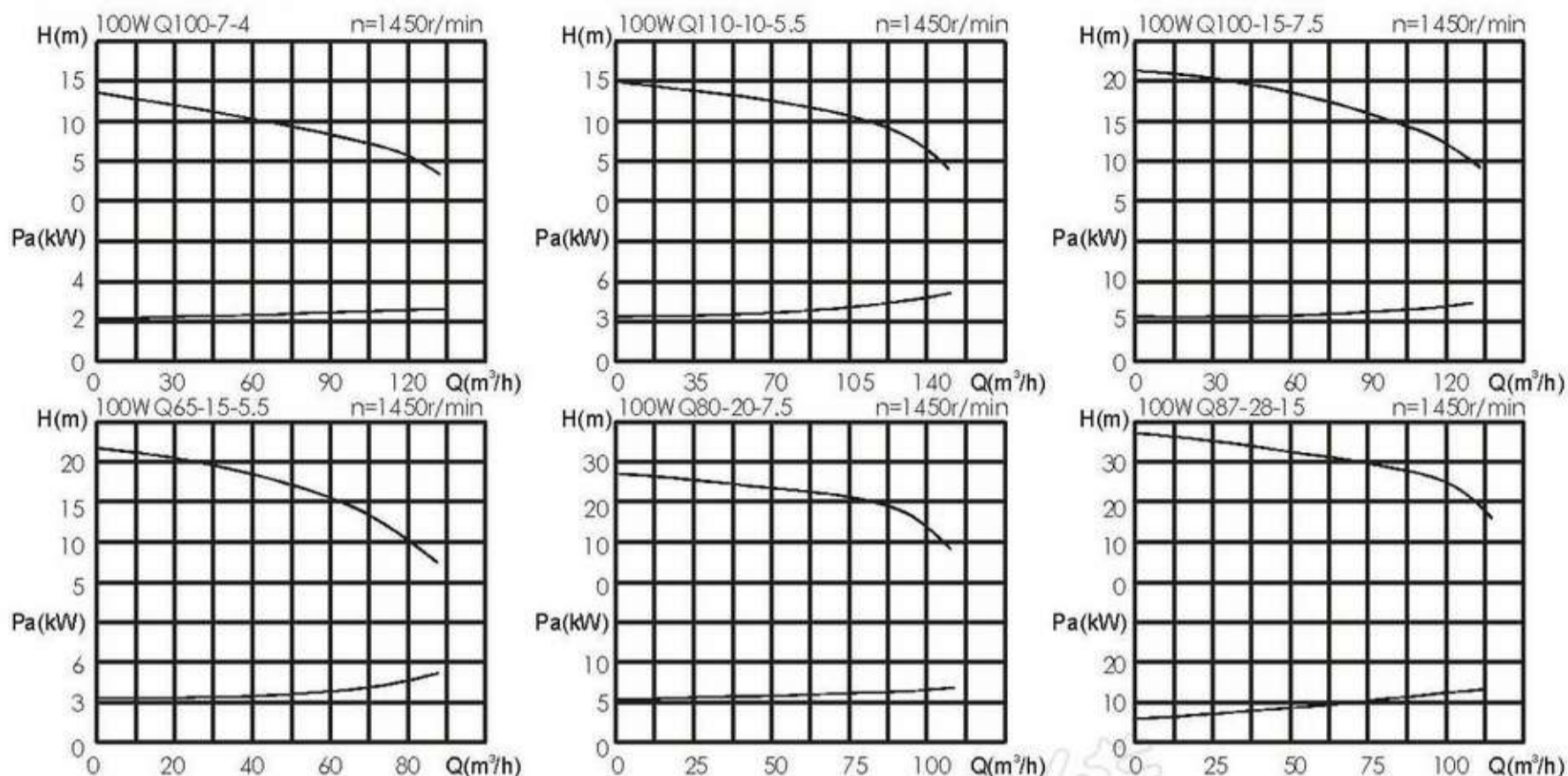


注: 80WQ50-10-3~80WQ50-25-7.5、(100WQ70-7-3~100WQ80-9-4 为括号内尺寸)

WQ 型泵性能参数、性能曲线图及安装尺寸图表

www.eastpump.com E-mail: eastpump@online.sh.cn

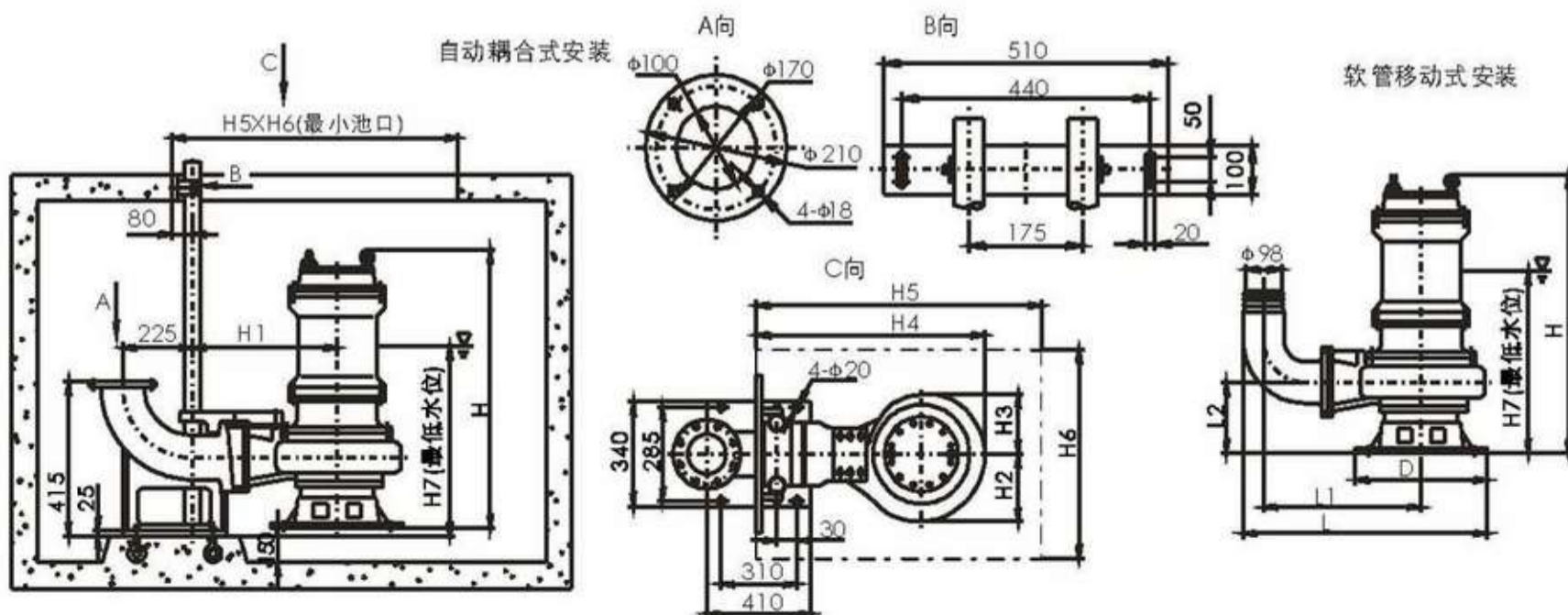
WQ 型泵性能曲线图



WQ 性能参数及安装尺寸表

Type	流量	扬程	效率	电机功率	转速	耦合器	H	H1	H2	H3	H4	H5	H6	H7	L	L1	L2	D
泵型号	m³/h	(m)	%	(kW)	(r/min)	型号	mm	mm	mm	mm	mm	mm	mm	mm	mm	mm	mm	mm
100WQ100-7-4	70 100 120	9.4 7 5.6	66 75 72	4	1450	GAK-100	755	416	210	210	706	900	750	505	680	410	213	φ420
100WQ65-15-5.5	45.5 65 78	17.5 15 12	51 59 58	5.5	1450	GAK-100	840	426	210	210	726	900	750	545	690	420	220	φ420
100WQ110-10-5.5	77 110 132	11.5 10 7	60 67 65	5.5	1450	GAK-100	840	426	210	210	726	900	750	545	690	420	220	φ420
100WQ80-20-7.5	56 80 96	22.5 20 17	64 71 70	7.5	1450	GAK-100	835	426	210	210	726	900	750	545	690	420	215	φ420
100WQ100-15-7.5	70 100 120	17.5 15 12.5	59 70 68	7.5	1450	GAK-100	835	426	210	210	726	900	750	545	690	420	215	φ420
100WQ87-28-15	60.9 87 104.4	31 28 25.3	59 69 67	15	1450	GAK-100	1015	506	260	260	846	1000	800	670	690	420	215	φ420

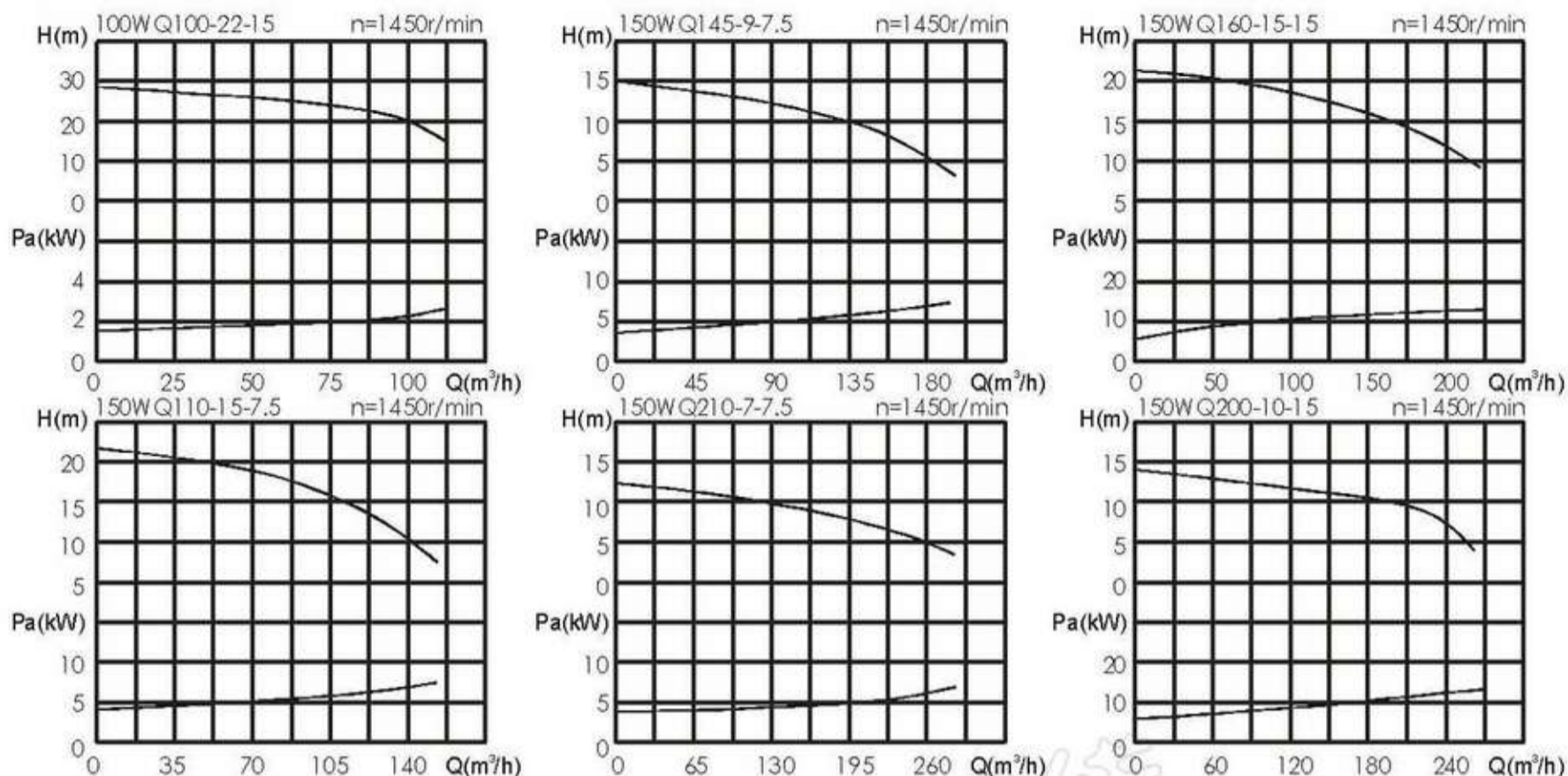
WQ 型泵安装尺寸图



WQ 型泵性能参数、性能曲线图及安装尺寸图表

www.eastpump.com E-mail: eastpump@online.sh.cn

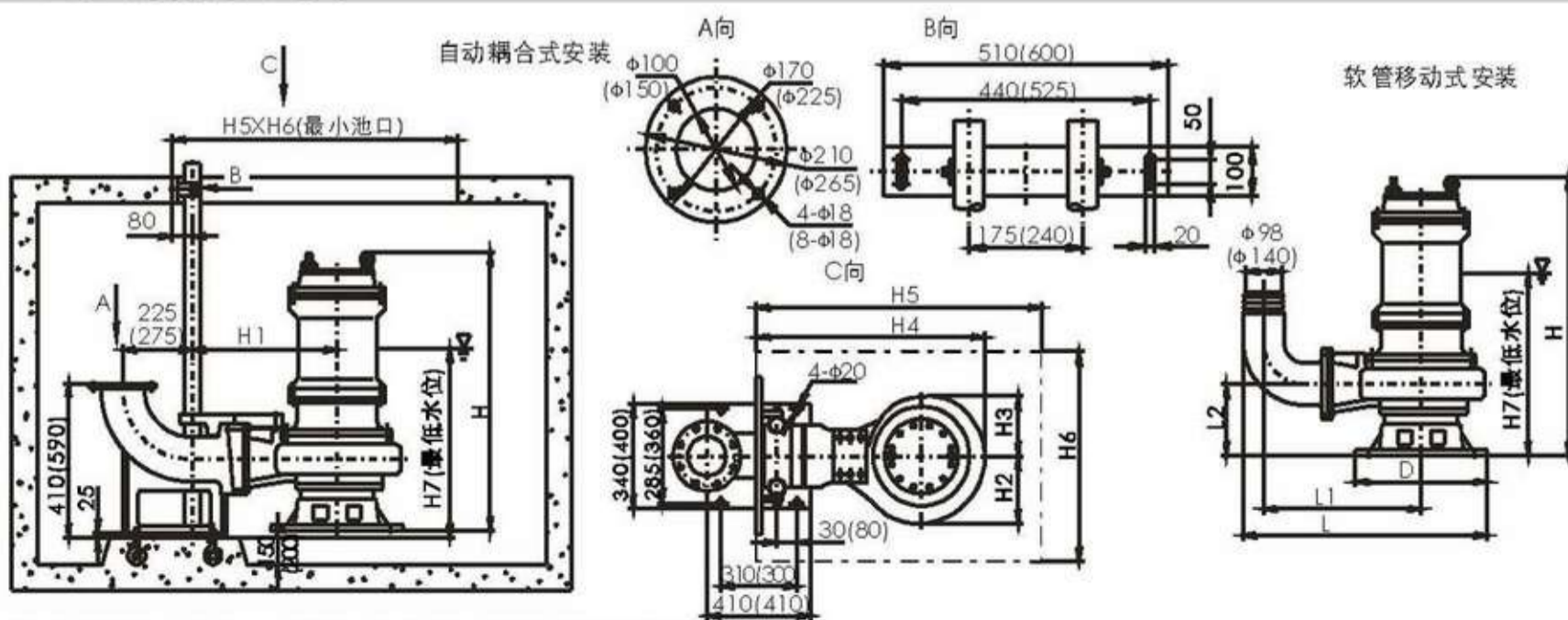
WQ 型泵性能曲线图



WQ 性能参数及安装尺寸表

Type	流量	Head (m)	效率 %	电机功率 kW	转速 r/min	耦合器 型号	H	H1	H2	H3	H4	H5	H6	H7	L	L1	L2	D
泵型号							mm	mm	mm	mm	mm	mm	mm	mm	mm	mm	mm	mm
100WQ100-22-15	70 100 120	23.3 22 20.5	49 61 63	15	1450	GAK-100	1015	506	260	260	846	1000	800	670	690	420	215	φ420
150WQ110-15-7.5	77 100 132	17.5 15 12.5	64 75 72	7.5	1450	GAK-150	855	495	210	210	785	1000	800	565	820	535	235	φ420
150WQ145-9-7.5	101.5 145 174	11 9 6.6	57 63 64	7.5	1450	GAK-150	855	495	210	210	785	1000	800	565	820	535	235	φ420
150WQ210-7-7.5	147 210 252	8.3 7 5.5	72 80 78	7.5	1450	GAK-150	855	495	210	210	785	1000	800	565	820	535	235	φ420
150WQ160-15-15	112 160 192	18 15 12.6	64 67 66	15	1450	GAK-150	985	560	260	260	900	1300	900	650	935	600	269	φ520
150WQ200-10-15	140 200 240	11.5 10 7	56 64 62	15	1450	GAK-150	985	560	260	260	900	1300	900	650	935	600	269	φ520

WQ 型泵安装尺寸图

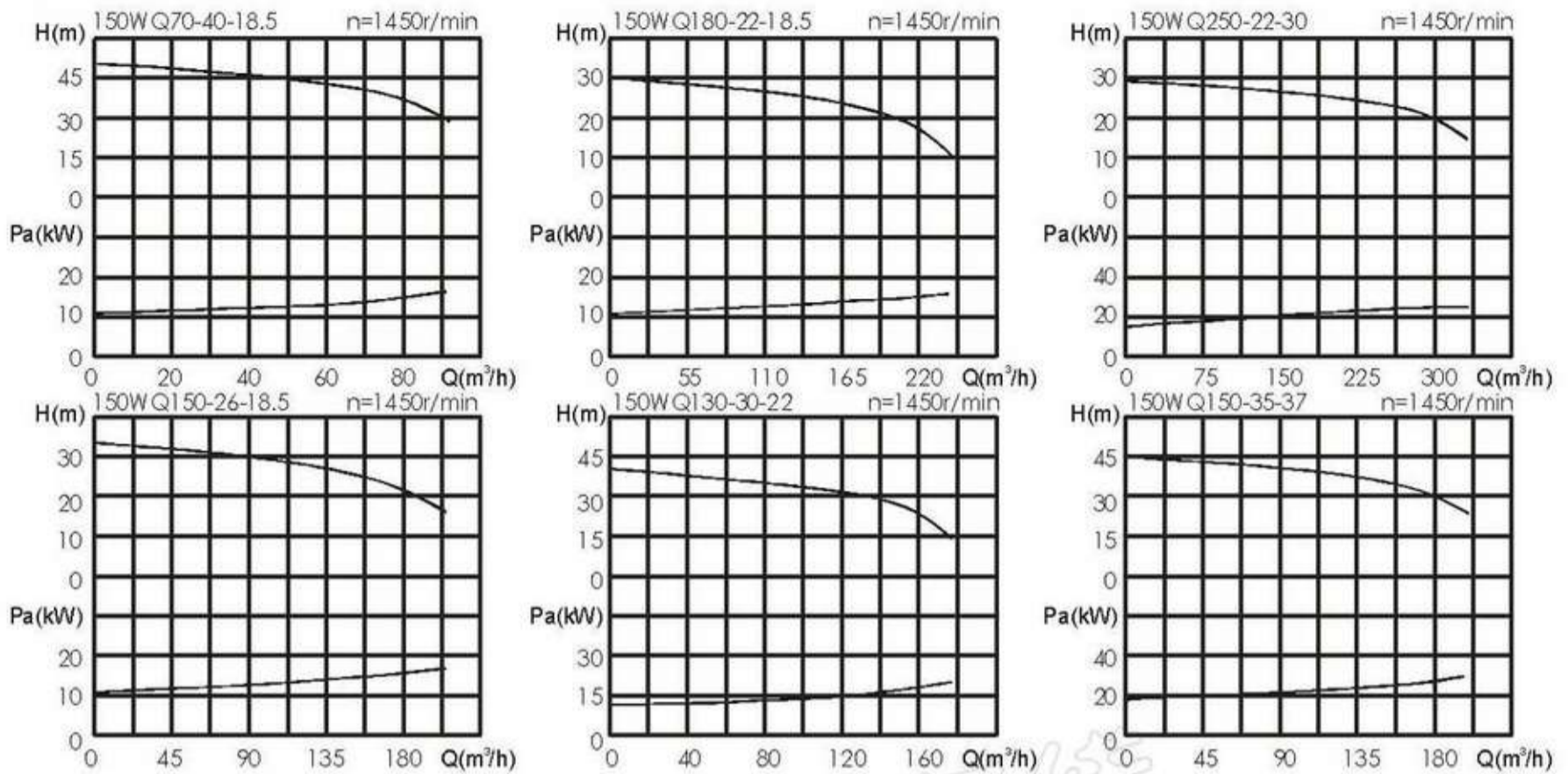


注: 100WQ100-22-15、(150WQ110-15-7.5~150WQ200-10-15 为括号内尺寸)

WQ 型泵性能参数、性能曲线图及安装尺寸图表

www.eastpump.com E-mail: eastpump@online.sh.cn

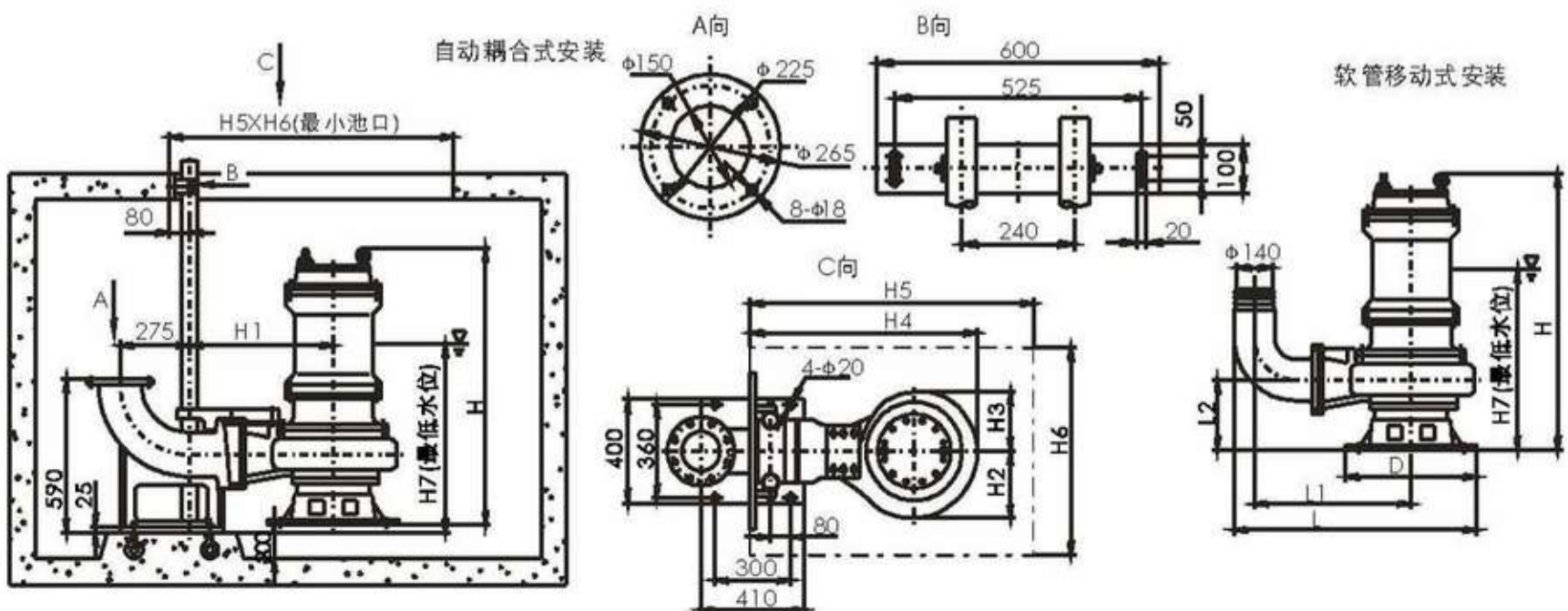
WQ 型泵性能曲线图



WQ 性能参数及安装尺寸表

Type	流量	扬程	效率	电机功率	转速	耦合器	H	H1	H2	H3	H4	H5	H6	H7	L	L1	L2	D
泵型号	m³/h	(m)	%	(kW)	(r/min)	型号	mm	mm	mm	mm	mm	mm	mm	mm	mm	mm	mm	mm
150WQ70-40-18.5	49 70 84	44.5 40 36	46 54 52	18.5	1450	GAK-150	1075	565	182	182	827	1000	800	705	865	605	281	φ364
150WQ150-26-18.5	105 150 180	28.5 26 23.7	60 72 70	18.5	1450	GAK-150	1075	565	182	182	827	1000	800	705	865	605	281	φ364
150WQ180-22-18.5	126 180 216	25 22 17	68 74 72	18.5	1450	GAK-150	1075	565	182	182	827	1000	800	705	865	605	281	φ364
150WQ130-30-22	91 130 156	35 30 24	63 69 63	22	1450	GAK-150	1330	565	260	260	905	1300	900	710	940	605	285	φ520
150WQ250-22-30	175 250 300	23.5 22 19.8	64.7 73.5 71	30	1450	GAK-150	1330	613	315	315	1008	1500	1000	910	1045	653	427	φ630
150WQ150-35-37	105 150 180	40 35 30	57 63 64	37	1450	GAK-150	1500	613	315	315	1008	1500	1000	1035	1045	653	427	φ630

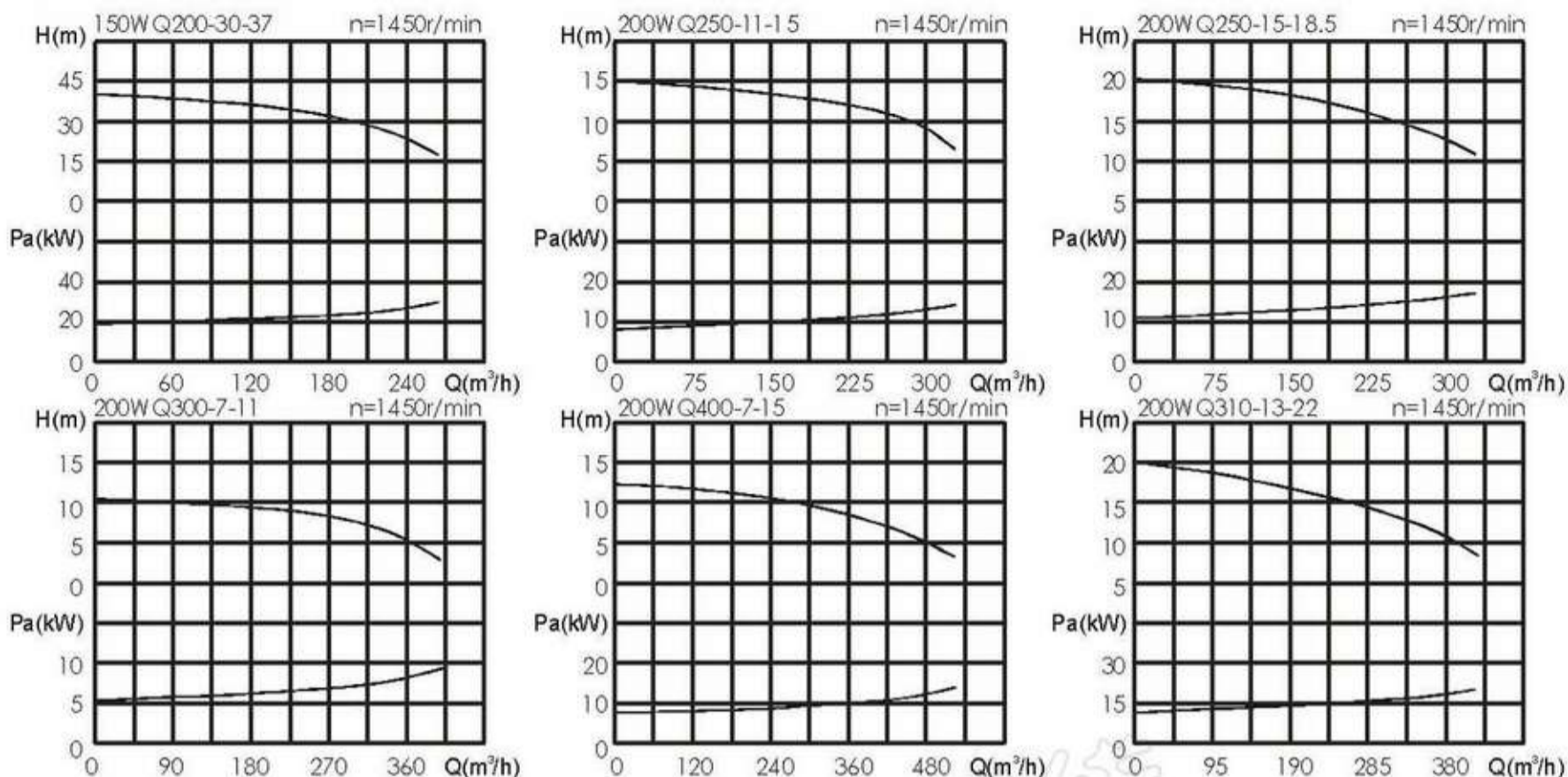
WQ 型泵安装尺寸图



WQ 型泵性能参数、性能曲线图及安装尺寸图表

www.eastpump.com E-mail: eastpump@online.sh.cn

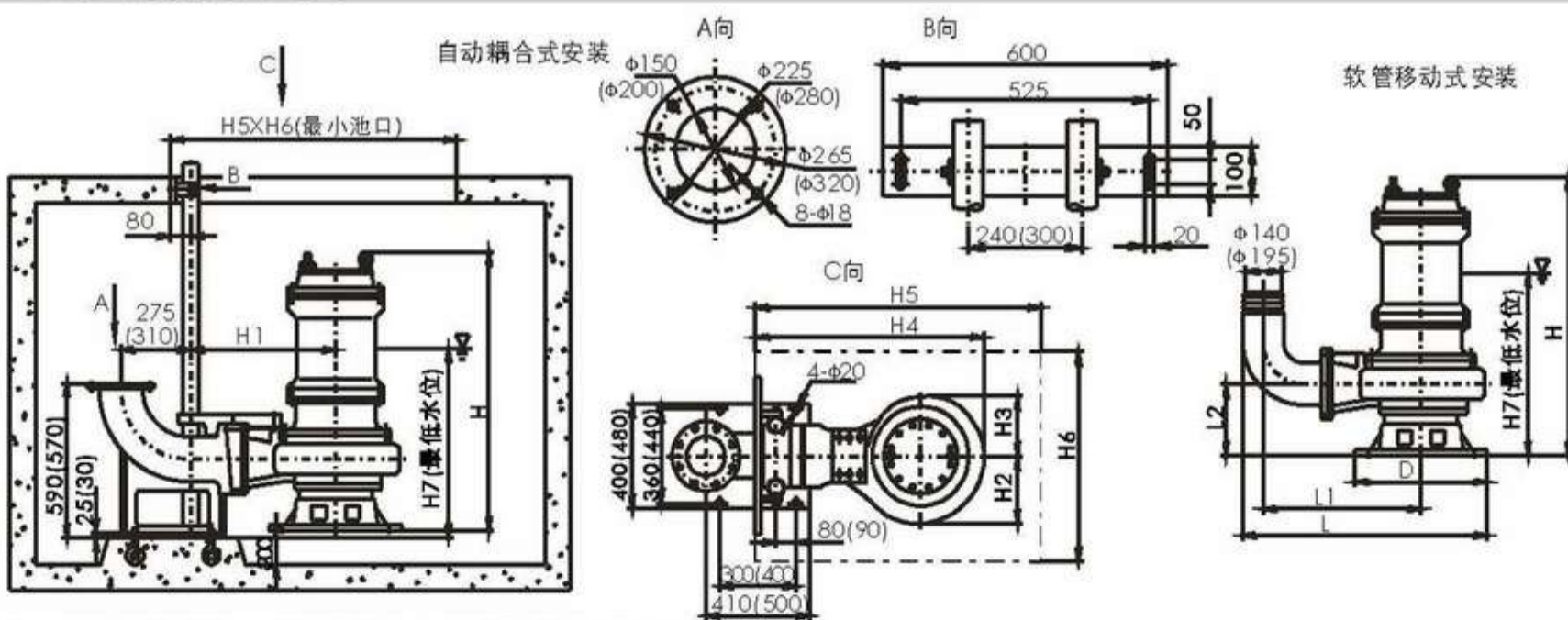
WQ 型泵性能曲线图



WQ 性能参数及安装尺寸表

Type	流量	Head (m)	效率 %	电机功率 kW	转速 r/min	耦合器 型号	H	H1	H2	H3	H4	H5	H6	H7	L	L1	L2	D
泵型号							mm	mm	mm	mm	mm	mm	mm	mm	mm	mm	mm	mm
150WQ200-30-37	140 200 240	35 30 24	60 65 62	37	1450	GAK-150	1500	613	315	315	1008	1500	1000	1035	1045	653	427	φ630
200WQ300-7-11	210 300 360	8.2 7 5.9	68 75 72	11	1450	GAK-200	1005	553	260	260	893	1300	900	660	905	537	258	φ520
200WQ250-11-15	175 250 300	13.2 11 9	68 73 68	15	1450	GAK-200	1005	553	260	260	893	1300	900	660	905	537	258	φ520
200WQ400-7-15	280 400 480	9 7 5.5	68 70 63	15	1450	GAK-200	1040	636	328	275	1016	1500	1000	680	1025	620	275	φ550
200WQ250-15-18.5	175 250 300	17.7 15 13	60 72 71	18.5	1450	GAK-200	1070	716	258	258	1054	1500	1000	700	1065	700	265	φ515
200WQ310-13-22	217 310 372	16 13 11	64 71 67	22	1450	GAK-200	1070	716	258	258	1054	1500	1000	700	1065	700	265	φ515

WQ 型泵安装尺寸图

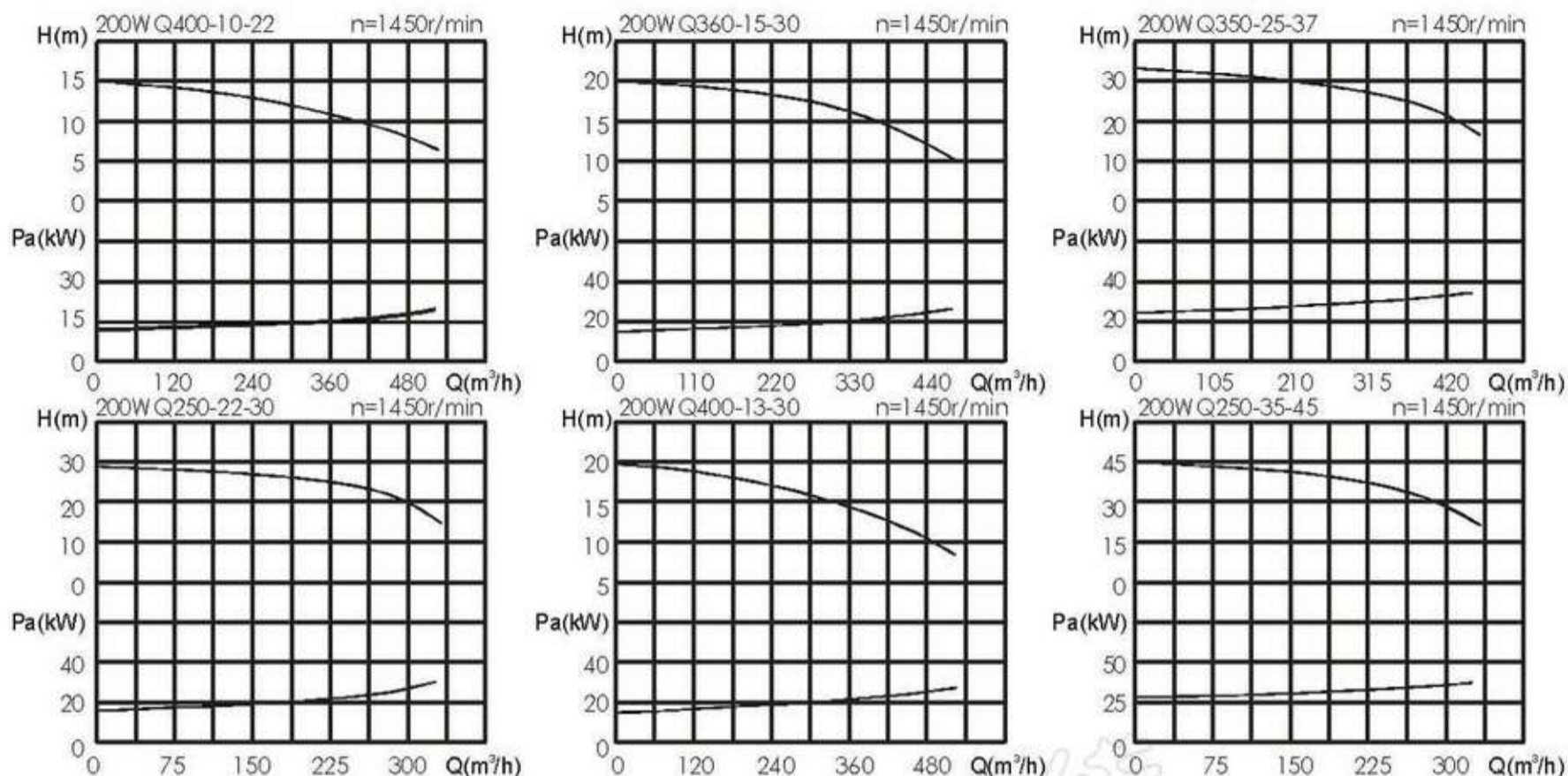


注: 150WQ200-30-37、(200WQ300-7-11~200WQ310-13-22 为括号内尺寸)

WQ 型泵性能参数、性能曲线图及安装尺寸图表

www.eastpump.com E-mail: eastpump@online.sh.cn

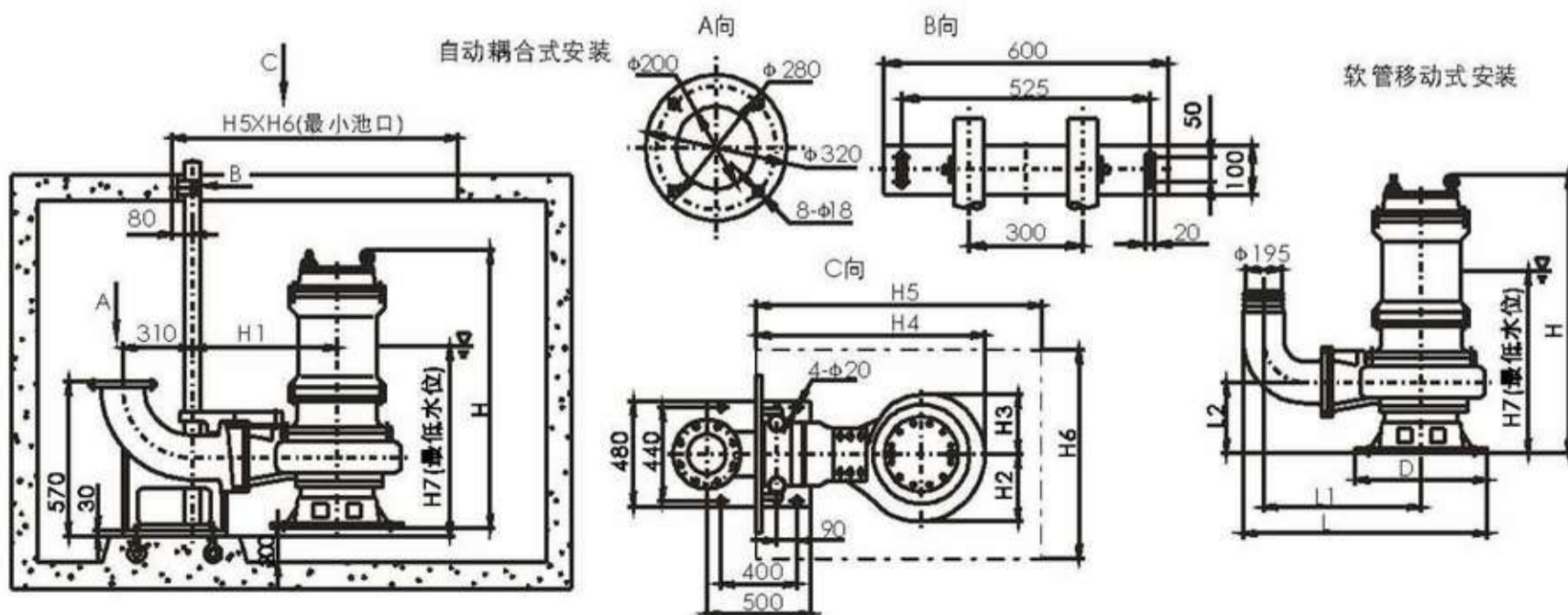
WQ 型泵性能曲线图



WQ 性能参数及安装尺寸表

Type	流量	扬程	效率	电机功率	转速	耦合器	H	H1	H2	H3	H4	H5	H6	H7	L	L1	L2	D
泵型号	m³/h	(m)	%	(kW)	(r/min)	型号	mm	mm	mm	mm	mm	mm	mm	mm	mm	mm	mm	mm
200WQ400-10-22	280 400 480	12.6 10 8	68 75 69	22	1450	GAK-200	1070	716	258	258	1054	1500	1000	700	1065	700	265	φ515
200WQ250-22-30	175 250 300	24.8 22 19.5	62 71 72	30	1450	GAK-200	1120	716	258	258	1054	1500	1000	730	1065	700	265	φ515
200WQ360-15-30	250 360 432	17.5 15 12.6	65 78 75	30	1450	GAK-200	1120	716	258	258	1054	1500	1000	730	1065	700	265	φ515
200WQ400-13-30	280 400 480	16 13 11	69 76 72	30	1450	GAK-200	1120	716	258	258	1054	1500	1000	730	1065	700	265	φ515
200WQ350-25-37	245 350 420	27.8 25 22.7	63 73 76	37	1450	GAK-200	1490	706	315	315	1101	1500	1000	950	1110	690	407	φ630
200WQ250-35-45	175 250 300	41 35 29.5	59 69 69	45	1450	GAK-200	1490	706	315	315	1101	1500	1000	950	1110	690	407	φ630

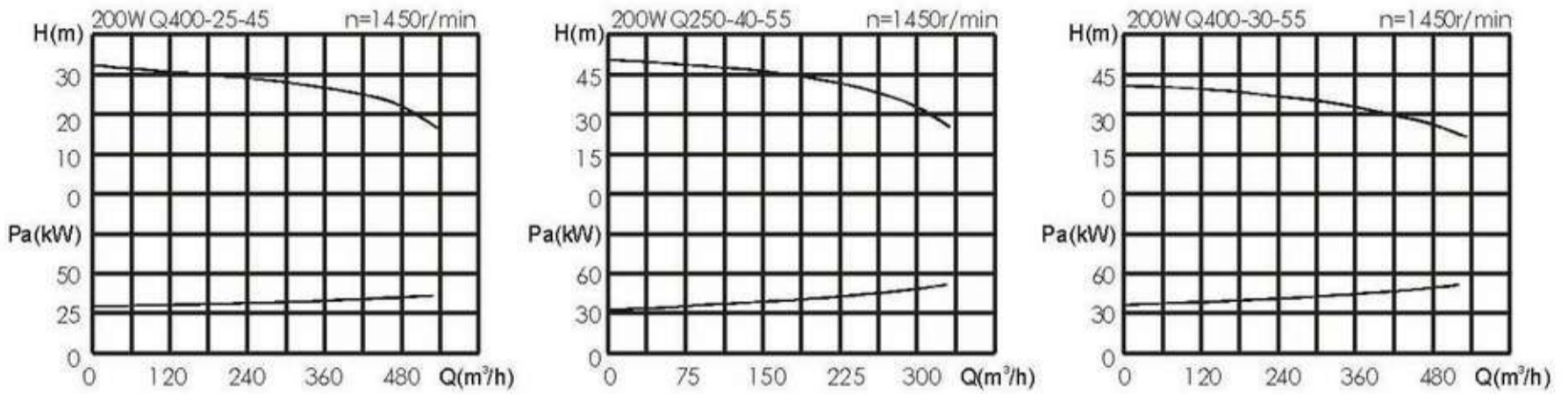
WQ 型泵安装尺寸图



WQ 型泵性能参数、性能曲线图及安装尺寸图表

www.eastpump.com E-mail: eastpump@online.sh.cn

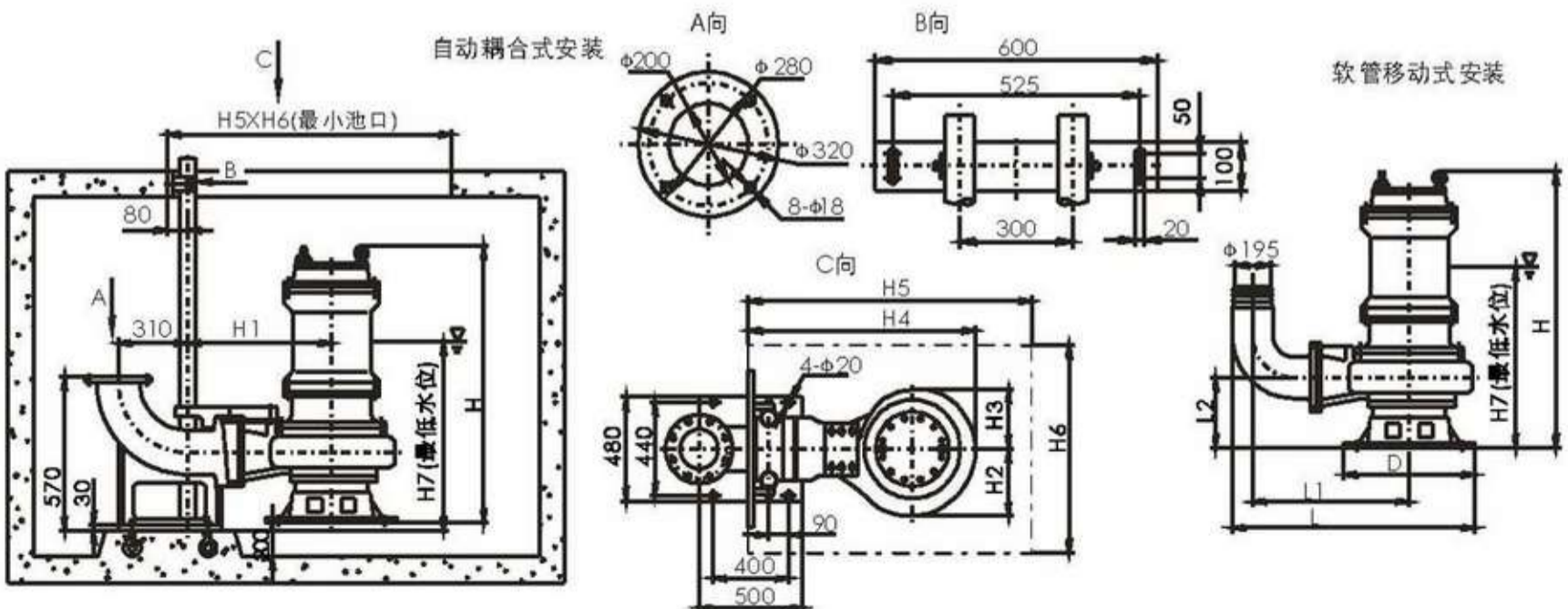
■ WQ 型泵性能曲线图



■ WQ 性能参数及安装尺寸表

Type	流量	Head (m)	效率 %	电机功率 kW	转速 r/min	耦合器 型号	H	H1	H2	H3	H4	H5	H6	H7	L	L1	L2	D
泵型号							mm	mm	mm	mm	mm	mm	mm	mm	mm	mm	mm	mm
200W Q400-25-45	280	28	67	45	1450	GAK-200	1490	706	288	315	1101	1500	1000	950	1110	690	407	φ630
	400	25	77.5															
	480	22	75															
200W Q250-40-55	175	44.5	58	55	1450	GAK-200	1465	706	288	320	1106	1500	1000	950	1115	690	325	φ640
	250	40	71															
	300	35.7	70															
200W Q400-30-55	280	35	59	55	1450	GAK-200	1465	706	288	320	1106	1500	1000	950	1115	690	325	φ640
	400	30	72															
	480	27	75															

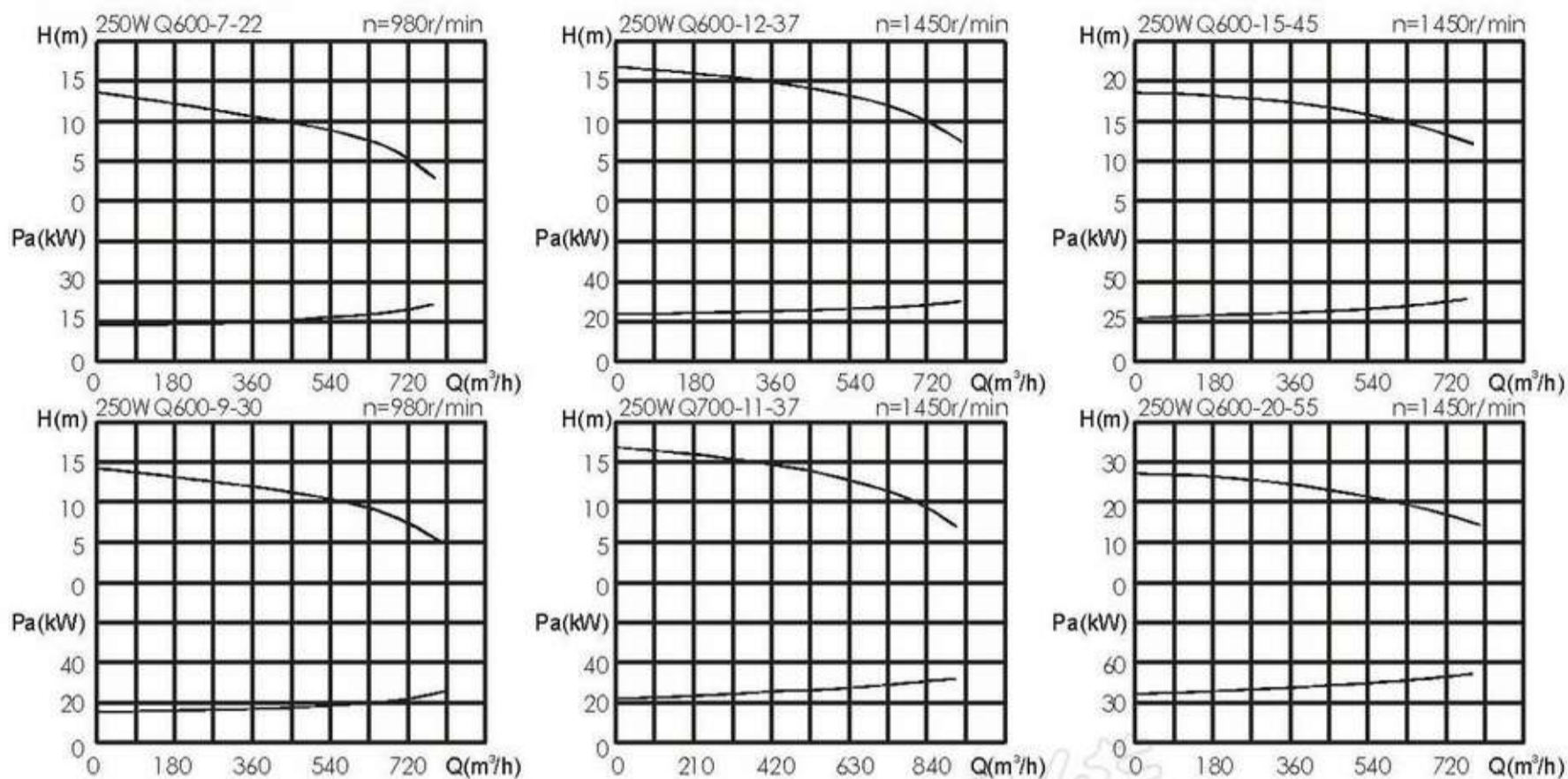
■ WQ 型泵安装尺寸图



WQ 型泵性能参数、性能曲线图及安装尺寸图表

www.eastpump.com E-mail: eastpump@online.sh.cn

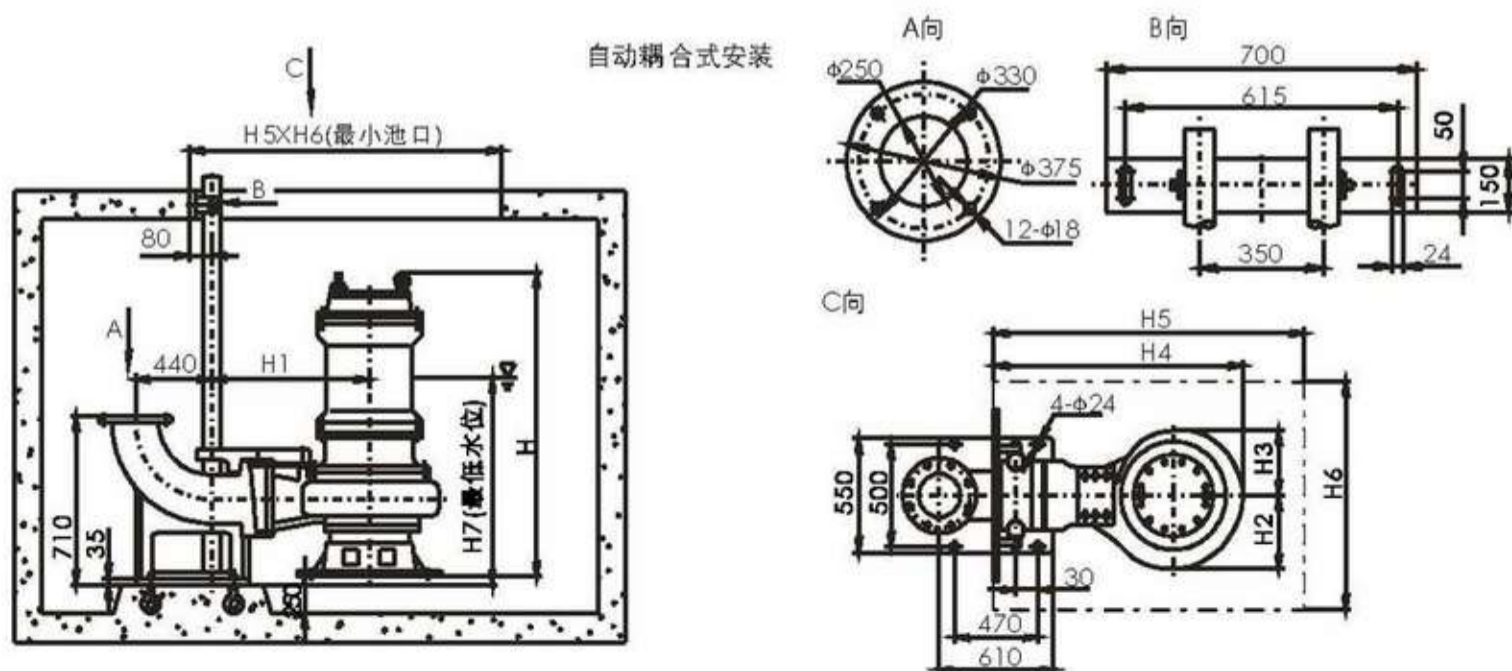
WQ 型泵性能曲线图



WQ 性能参数及安装尺寸表

Type	流量 (m³/h)	扬程 (m)	效率 (%)	电机功率 (kW)	转速 (r/min)	耦合器型号	H (mm)	H1 (mm)	H2 (mm)	H3 (mm)	H4 (mm)	H5 (mm)	H6 (mm)	H7 (mm)
250WQ600-7-22	420 600 720	9 7 5.5	68 72 68	22	980	GAK-250	1360	670	337	315	1065	1500	1000	950
250WQ600-9-30	420 600 720	10.5 9 7	70 78 75	30	980	GAK-250	1530	670	336	315	1065	1500	1000	950
250WQ600-12-37	420 600 720	14 12 10	66 76 71	37	1450	GAK-250	1530	670	336	315	1065	1500	1000	950
250WQ700-11-37	490 700 840	13 11 9	72 83 81	37	1450	GAK-250	1530	670	336	315	1065	1500	1000	950
250WQ600-15-45	420 600 720	17.5 15 13	64 73 67	45	1450	GAK-250	1530	670	336	315	1065	1500	1000	950
250WQ600-20-55	420 600 720	22.5 20 17	64 73 67	55	1450	GAK-250	1600	710	350	315	1110	1500	1000	950

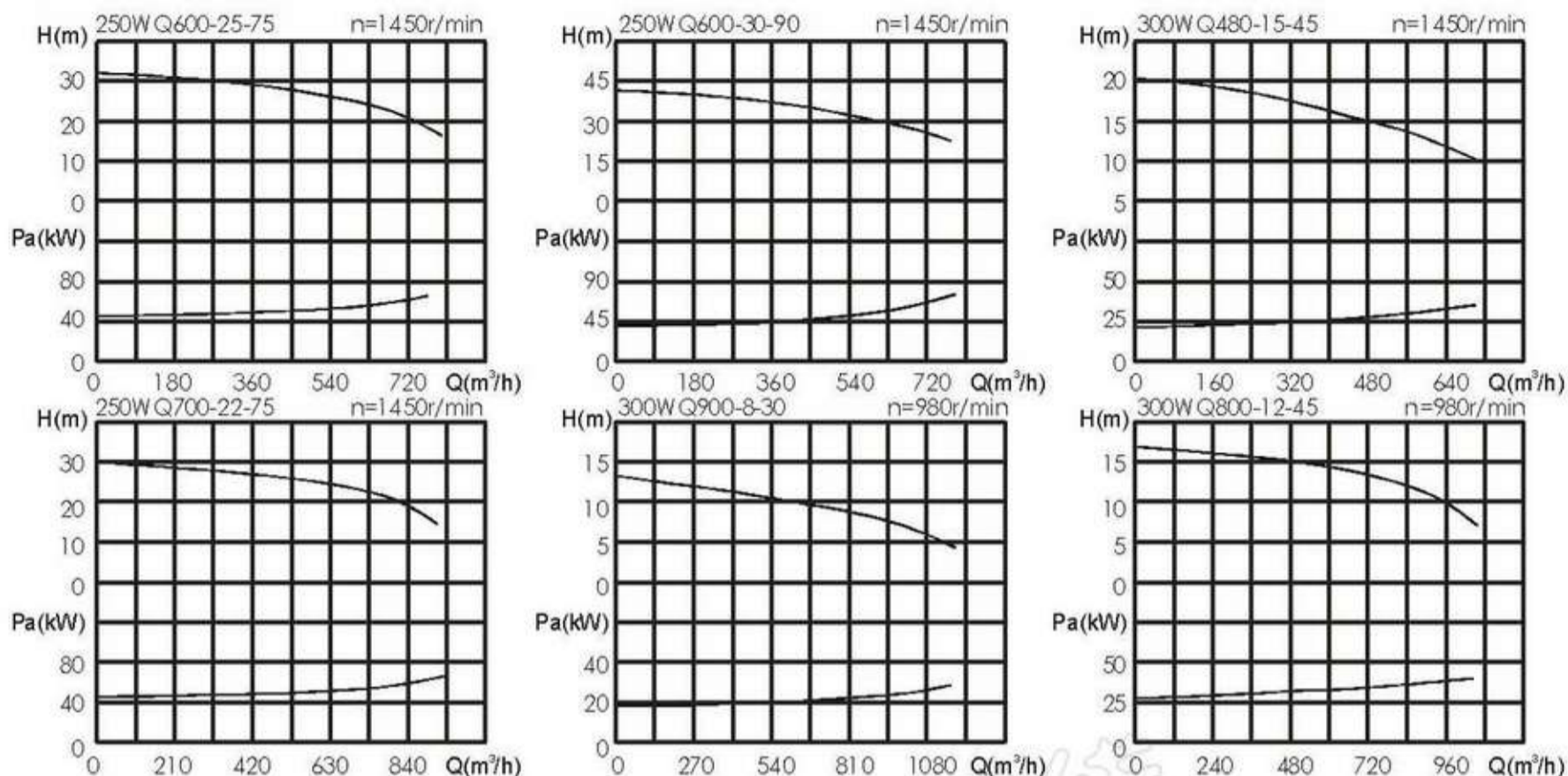
WQ 型泵安装尺寸图



WQ 型泵性能参数、性能曲线图及安装尺寸图表

www.eastpump.com E-mail: eastpump@online.sh.cn

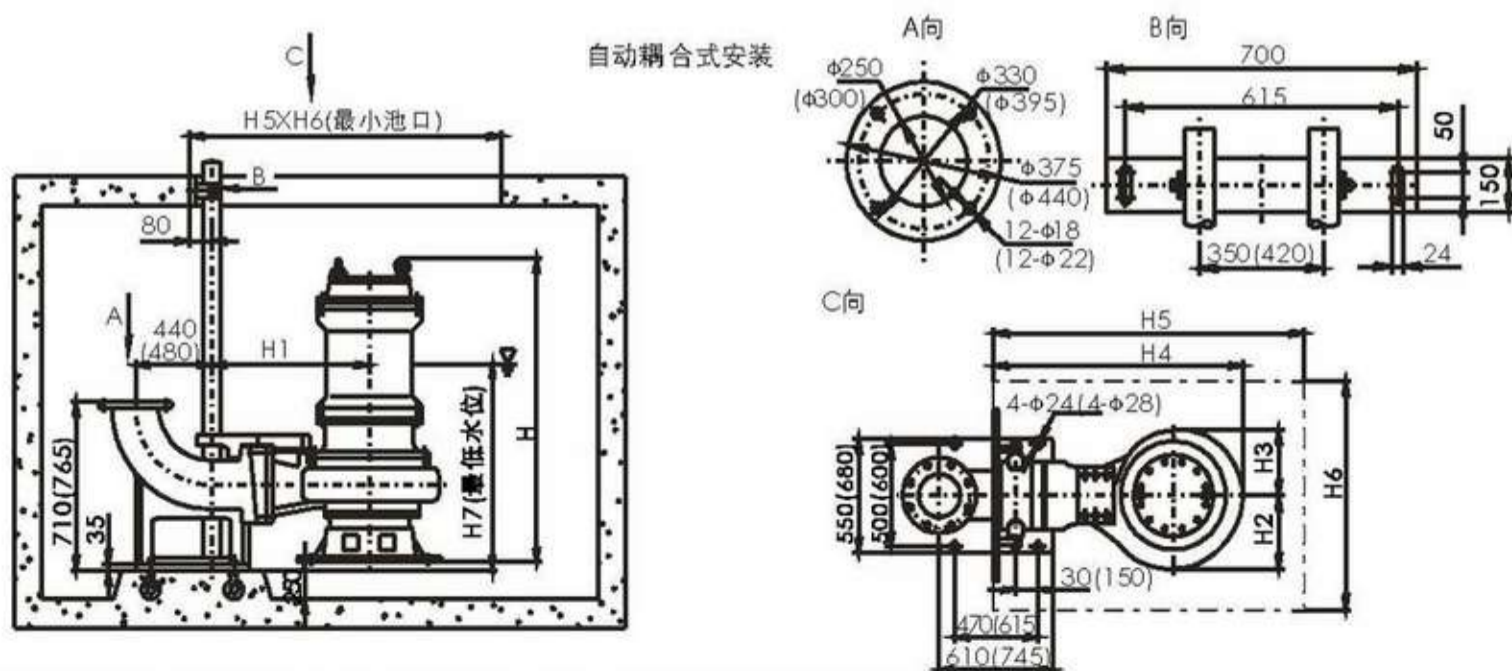
WQ 型泵性能曲线图



WQ 性能参数及安装尺寸表

Type	流量 (m³/h)	扬程 (m)	效率 (%)	电机功率 (kW)	转速 (r/min)	耦合器 型号	H (mm)	H1 (mm)	H2 (mm)	H3 (mm)	H4 (mm)	H5 (mm)	H6 (mm)	H7 (mm)
250WQ600-25-75	420 600 720	27.5 25 21	63 71 67	75	1450	GAK-250	1700	710	350	325	1150	1600	1200	950
250WQ700-22-75	490 700 840	25 22 19	69 81 79	75	1450	GAK-250	1700	710	350	325	1150	1600	1200	950
250WQ600-30-90	420 600 720	35 30 27	67 78 76	90	1450	GAK-250	1835	710	390	325	1150	1600	1200	950
300WQ900-8-30	630 900 1080	10 8 6.7	75 84.5 81	30	1565	GAK-300	1565	800	385	315	1200	1600	1200	950
300WQ480-15-45	336 480 620	17.5 15 13	66 76 74	45	1565	GAK-300	1565	800	385	315	1200	1600	1200	950
300WQ800-12-45	560 800 960	14 12 10	66 74 71	45	1725	GAK-300	1725	905	405	370	1355	1800	1400	950

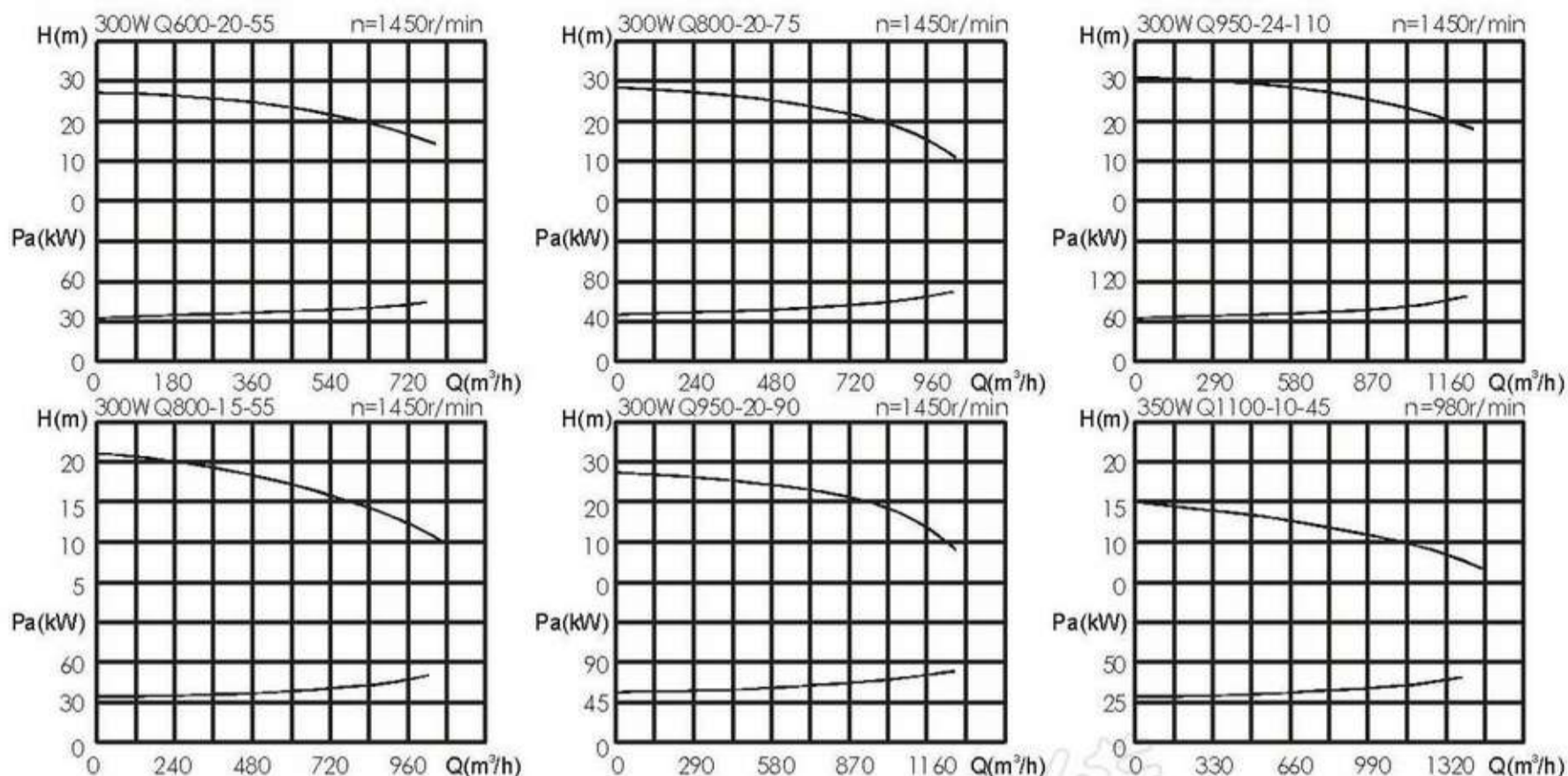
WQ 型泵安装尺寸图



WQ 型泵性能参数、性能曲线图及安装尺寸图表

www.eastpump.com E-mail: eastpump@online.sh.cn

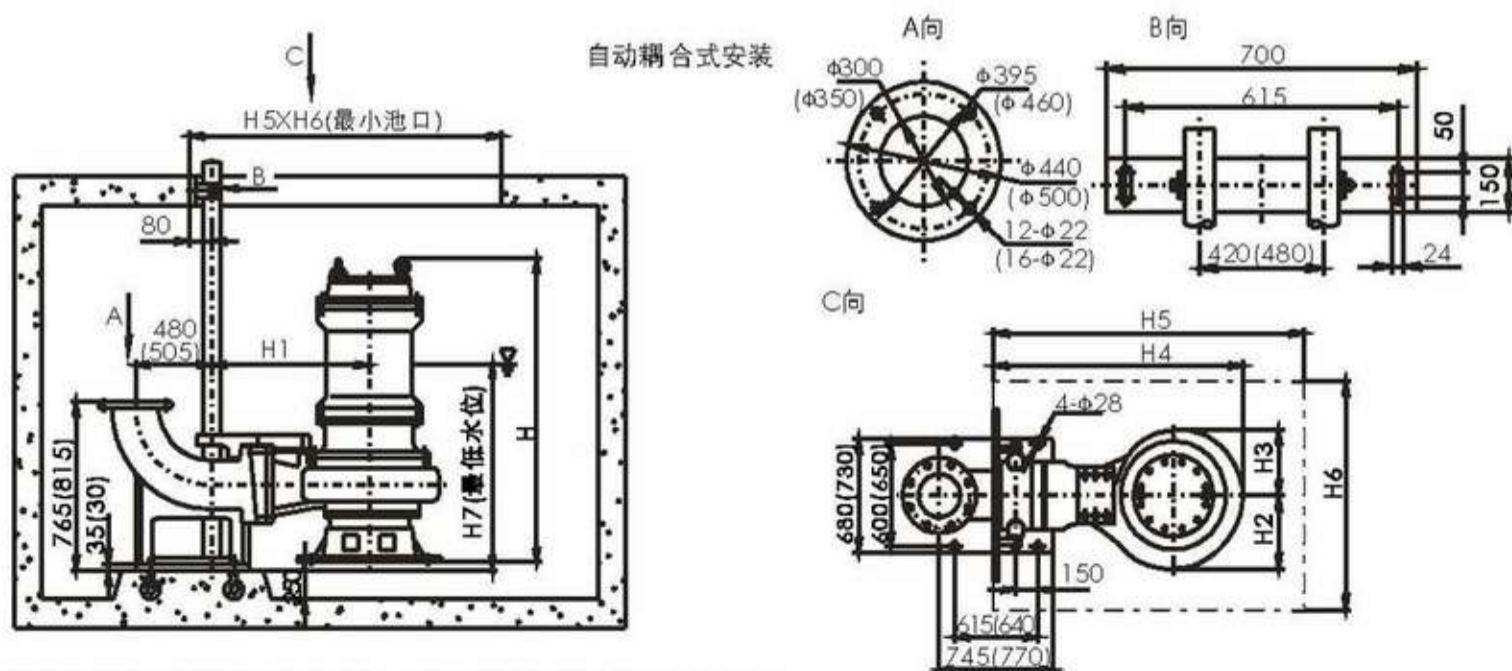
WQ 型泵性能曲线图



WQ 性能参数及安装尺寸表

Type	流量	扬程	效率	电机功率	转速	耦合器	H	H1	H2	H3	H4	H5	H6	H7
泵型号	m³/h	(m)	%	(kW)	(r/min)	型号	mm	mm	mm	mm	mm	mm	mm	mm
300WQ600-20-55	420 600 720	22.5 20 17	63 73 70	55	1450	GAK-250	1615	800	385	315	1200	1600	1200	950
300WQ800-15-55	560 800 960	17.5 15 13	72 83 81	55	1450	GAK-250	1615	800	385	315	1200	1200	1200	950
300WQ800-20-75	560 800 960	22.5 20 17	67 75 73	75	1450	GAK-250	1725	905	405	370	1355	1400	1400	950
300WQ950-20-90	665 950 1140	22.5 20 17	68 76 75	90	1450	GAK-300	1725	905	405	370	1355	1400	1400	950
300WQ950-24-110	665 950 1140	27 24 21	68 76 75	110	1450	GAK-300	2100	905	405	370	1355	1400	1400	950
350WQ1100-10-45	770 1100 1320	11.5 10 8	74 85 82	45	980	GAK-350	1870	910	410	380	1400	1800	1400	950

WQ 型泵安装尺寸图

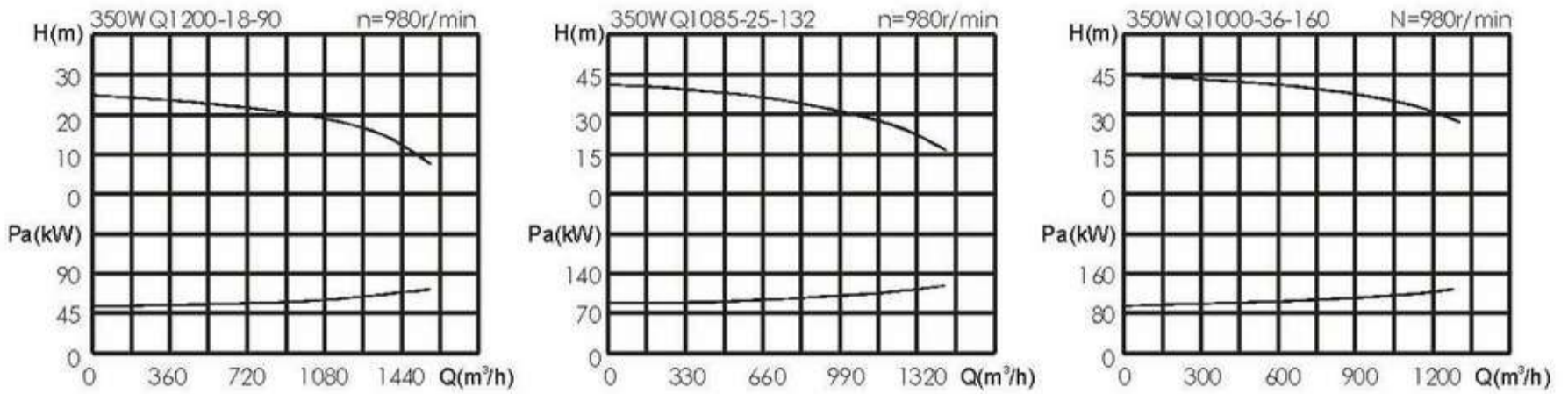


注: 300WQ600-20-55~300WQ950-24-110、(350WQ1100-10-45 为括号内尺寸)

WQ 型泵性能参数、性能曲线图及安装尺寸图表

www.eastpump.com E-mail: eastpump@online.sh.cn

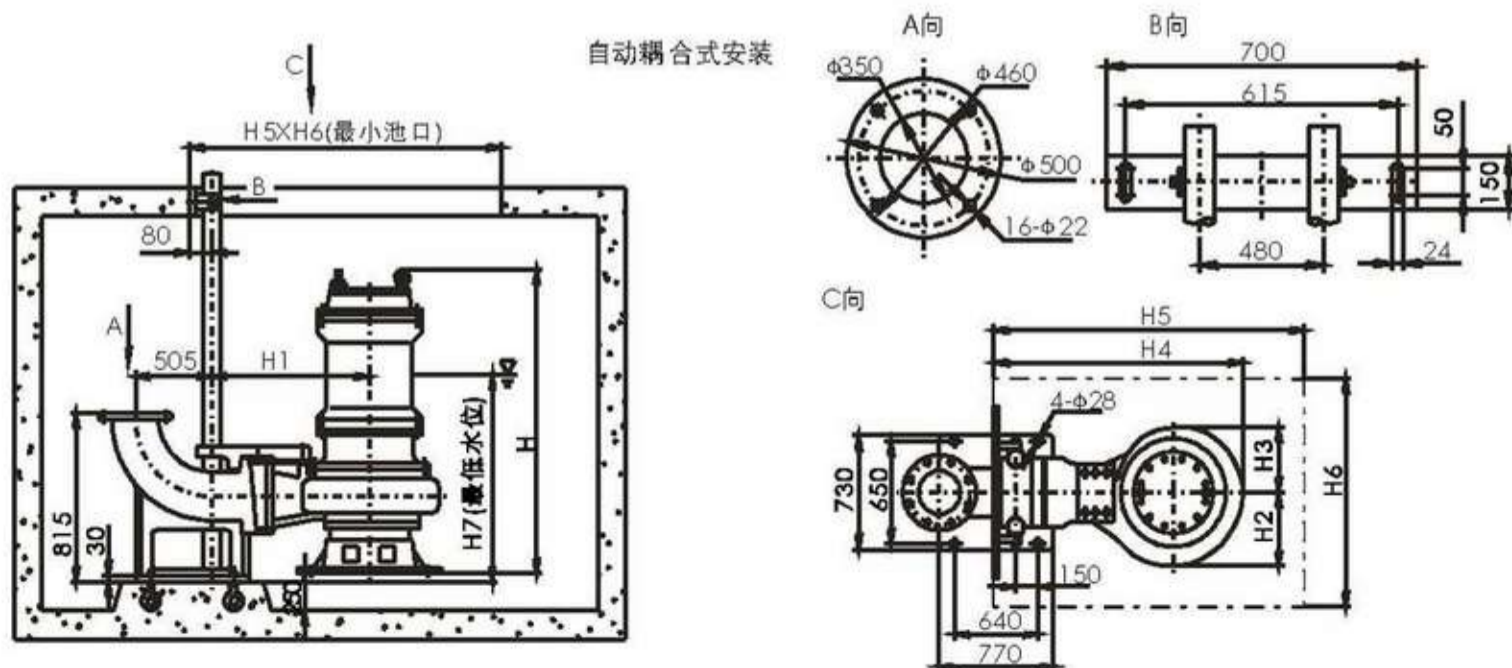
WQ 型泵性能曲线图



WQ 性能参数及安装尺寸表

Type 泵型号	流量 m³/h	Head (m) 扬程	效率 %	电机功率 kW	转速 r/min	耦合器 型号	H mm	H1 mm	H2 mm	H3 mm	H4 mm	H5 mm	H6 mm	H7 mm
350WQ1200-18-90	840 1200 1440	21 18 15	71 82.5 80	90	980	GAK-350	1900	920	410	380	1400	1800	1400	950
350WQ1085-25-132	760 1085 1302	31.5 28 25	74 83 81	132	980	GAK-350	2300	950	450	390	1500	1900	1500	950
350WQ1000-36-160	700 1000 1200	40 36 31	68 79 71	160	980	GAK-350	2400	950	450	390	1500	1900	1500	950

WQ 型泵安装尺寸图



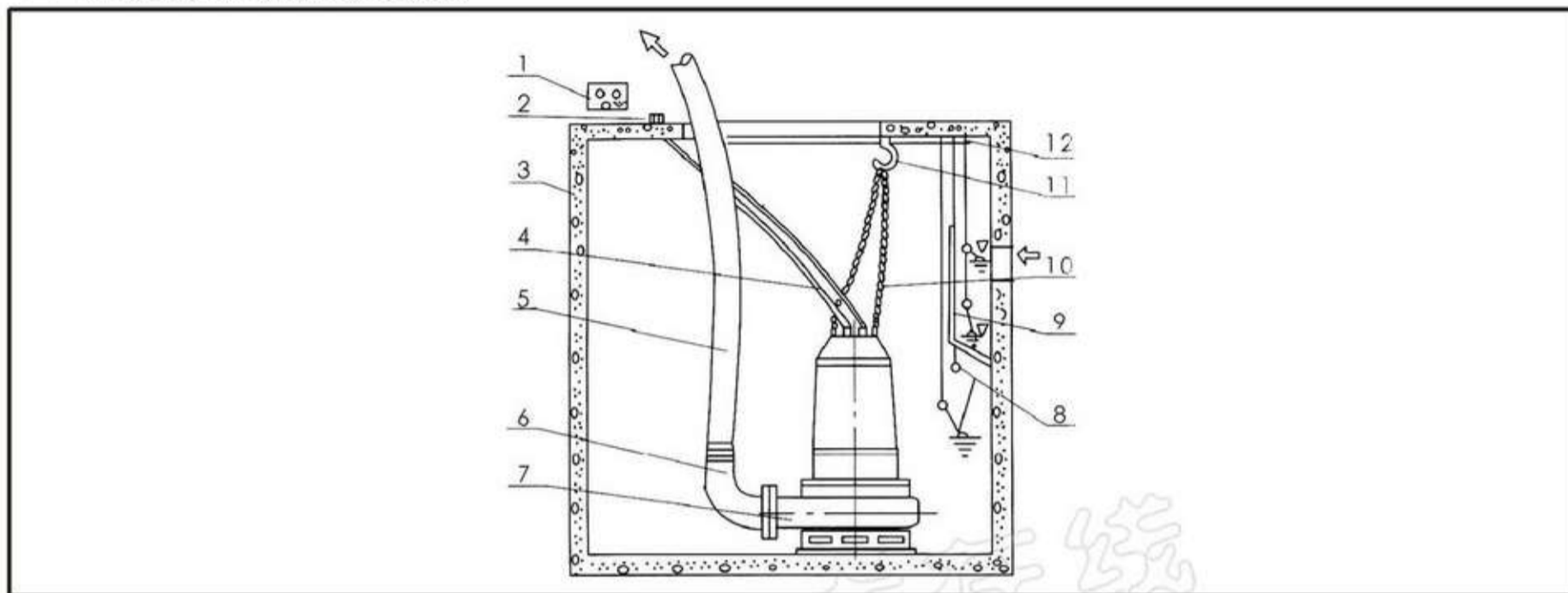
WQ 型泵安装方式和示意图

■ WQ 型泵安装方式

移动式安装：在这种安装型式中，用泵底座支承，出口弯管直接与软管连接，既简单又方便，泵很容易移至不同工地使用。提泵时只需用铁索链穿进吊环中，链索放在泵坑（或污水源）上部并系好，起吊简单方便。

注：此方式仅限30kW以内水泵（含30kW）使用。

■ WQ 型泵移动式安装示意图

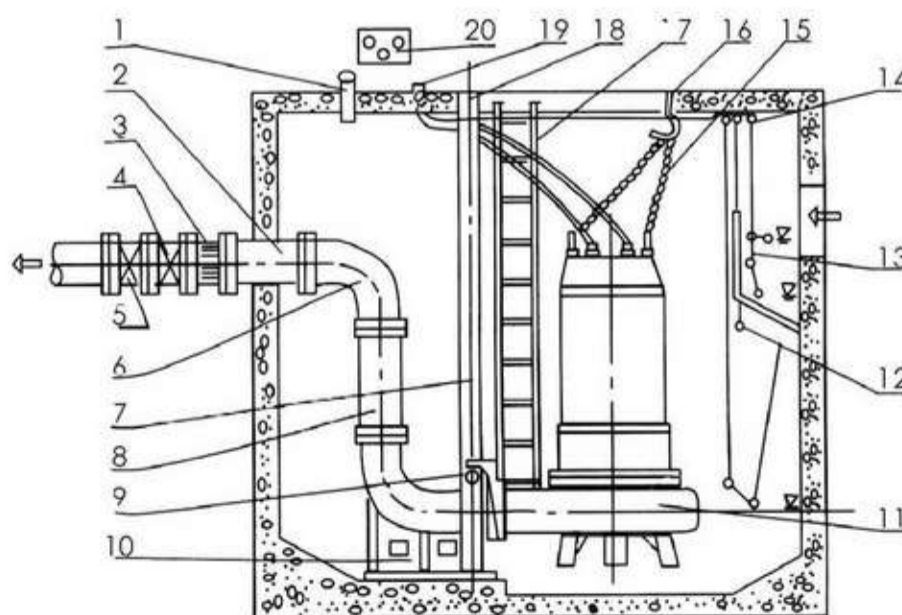


1.电机保护器	2.电缆线出管	3.水池	4.电缆线	5.出水软管	6.软管接头
7.泵	8.浮球开关	9.隔板	10.小链	11.吊钩	12.浮球固定架

■ WQ 型泵安装方式

固定式自动安装：此安装方式是借用自动耦合装置，使其与泵相连而耦合。底座固定于泵坑底部（在建造污水坑时，应预先埋好地脚螺柱，使用时将耦合底座固定即可），泵可以在导轨中上下自由移动。当泵放下时，耦合装置自动地与泵耦合；而提升时泵则与耦合装置自动分离，这种方式可根据用户要求配备中间端子箱及全自动水泵控制柜。

■ WQ 型泵固定式自动安装示意图



1.通风节	2.预埋管	3.膨胀节	4.闸阀	5.止回阀	6.弯管	7.导轨	8.出水管	9.支架	10.藕座
11.潜污泵	12.浮球开关(水位开关)	13.隔板	14.浮球固定架	15.小链	16.挂钩	17.人梯	18.支撑架	19.电缆出线管	20.电机保护器

DFK 型泵专用控制柜外型图



用途

DFK型东方水泵专用保护控制柜采用当今世界先进水平的高新技术生产而成，可对本型泵进行全自动保护（过载、缺相、短路、渗漏等保护），实行泵的无人看管，自动运行及信号输出，且具有手动和自动两种控制方式可供选择。

工作条件

- 周围最高气温 $-5^{\circ}\text{C} \leq T \leq +40^{\circ}\text{C}$ ，且24h平均温度不超过 $+35^{\circ}\text{C}$ ；
- 空气月平均最大湿度 $\leq 90\%$ （平均气温在 25°C 时）；
- 周围空气中无爆炸危险的介质，且介质中无足以腐蚀金属和破坏绝缘的气体及导电尘埃。
- 安装地点海拔高度不超过2000m；

种类

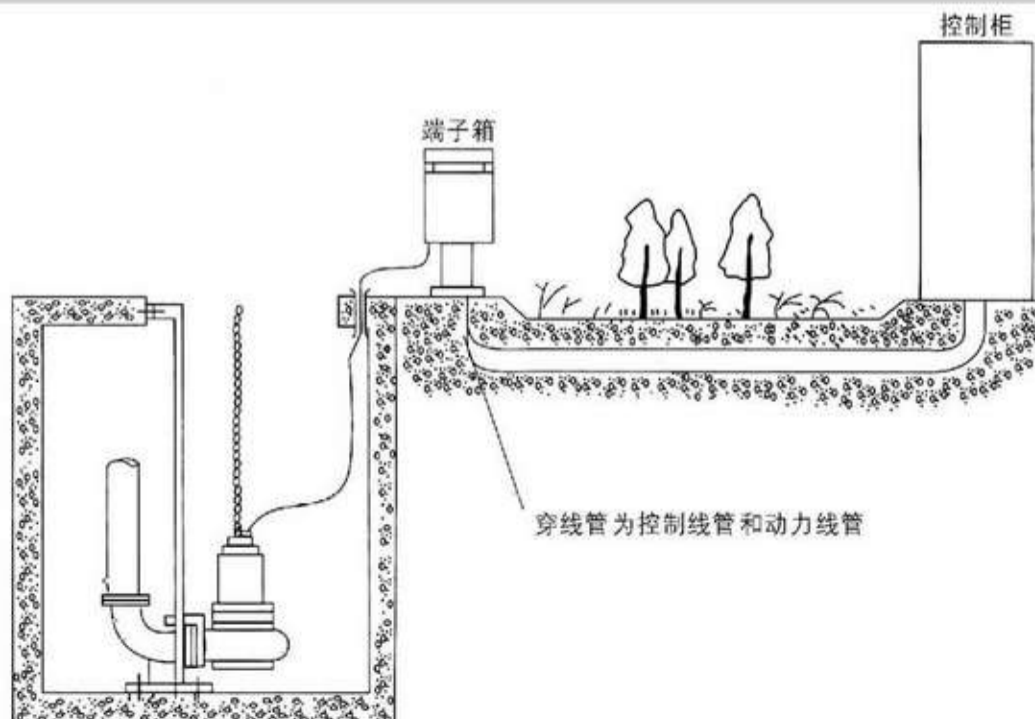
- 本型号控制柜有一控一，一控二（一用一备），一控三（二用一备）等。

注：控制柜规格见DFK说明书。

中间端子箱的使用

- 远距离控制时每套水泵应配中间端子箱一只，用于泵与控制柜的中间连接，详见下图说明：
 - 1.所有信号线可埋一根穿线管；
 - 2.动力线按提供的电缆线直径，数量自行确定预埋管的大小；
 - 3.动力线和信号线必须分别埋设管道，不可混穿；
 - 4.端子箱与控制柜之间采用直流电流信号，可长距离输送，无衰减。

泵房布置简图



■ 安装使用

- WQ型系列潜水排污泵的安装有固定式和移动式两种；
- 启动前应仔细检查电泵在运输、存放、安装过程中有无损坏、紧固件是否松动或脱落；
- 检查油室内是否有油；
- 启动前检查叶轮是否转动灵活；
- 检查电源装置是否安全、可靠、正常。电源电压、频率应符合规定（电压为 $380V \pm 5\%$ ，频率为 $50HZ \pm 1\%$ ）；
- 检查电缆线有无破损、折断、接线盒电缆线的入口密封是否完好，发现有可能漏电及泄漏的地方及时妥善处理；
- 严禁将泵的电缆线当作吊索使用，以免发生危险；
- 测量电泵电动机相间和相对地间绝缘电阻，其值应不低于 $1M\Omega$ ，否则应对电机定子绕组进行干燥处理，干燥处理的温度不允许超过 $120^{\circ}C$ ；
- 电泵接通后的旋转方向从进水口看为逆时针转动，如果电泵反转，只需将电缆线中的任何二根线对调一下接线位置即可；
- 电泵不宜在易燃、易爆的环境中使用，也不宜抽送可燃性液体；
- 电泵多次使用后必须把电泵放入清水中运转数分钟，防止泵内留下沉积物，保证电泵的清洁；
- 电泵不用时应将电泵从水中取出，不要长期浸泡在水中，以减少电机定子绕组受潮的机会，增加电泵的使用寿命，当气温较低时，必须将泵提出，防止冰冻；
- 当采用移动式安装时，应将链索穿进吊环中起吊电泵，起吊时应注意轻起轻放，并严禁将电缆当起吊索使用；
- 当采用固定式自动安装时，应将链索分别穿进两个吊环螺钉中垂直上下起吊电泵，且应注意轻起轻放。

■ 检查与维修

- 定期检查电泵电动机相间和相对地间绝缘电阻，其值不得低于 $1M\Omega$ ，否则应拆机检修，同时应检查电泵接地是否牢固可靠；
叶轮和泵体之间的密封环具有密封功能，当密封环磨损，间隙的最大值起过 $2mm$ 时应更换密封环；
- 电泵在规定的工作介质条件下正常运行半年后，应检查油室密封状况，如油室中的油呈乳化状态或有水沉淀出来，应及时更换 $10\sim 30$ 号机油和机械密封件。对于在恶劣工作条件下使用的电泵，更应经常地检查；
- 在正常工作条件下电泵工作一年后，应进行一次检修，更换已磨损的易损件并检查紧固件的状态，同时应补充或更换轴承润滑脂（封闭轴承在使用寿命期内不必要换润滑脂），保证电泵在运行过程中的良好润滑；
- 不要随便拆卸电泵零件，需拆卸时不要猛敲猛打，以免损坏密封件。没有熟练技术的工人不要随便拆卸电泵，以免造成电泵泄漏、损坏电机。

WQ 型泵故障原因及排除方法

www.eastpump.com E-mail: eastpump@online.sh.cn

常见故障	原因分析	处理方法
泵的流量或扬程下降	1. 泵反转（仅对三相而言）； 2. 输送扬程太高，流量不足； 3. 出水管泄露； 4. 出水管局部可能被沉积物氧化及堵死； 5. 泵局部堵塞； 6. 叶轮/密封环磨损；	1. 关掉控制箱的总电源，调换任何二相电源线； 2. 检查：①重新选泵；②增加出口阀门开度； 3. 找出泄露，并行修正； 4. 检查管线，清理或更换新的； 5. 吊起泵清理，如果泵放在滤网内，同样也需检查和清理； 6. 吊起泵更换密封环；
泵运转后无流量	1. 气塞； 2. 出水阀门未打开或堵塞； 3. 泵反转；	1. ①接二连三地打开和关闭阀门几次； ②启动/停止泵几次，每次重新启动之间间隔为2~3分钟； ③根据不同的安装方法，检查是否需装一个空气释放阀； 2. ①如果阀门处于关闭状态应打开； ②检查并清除堵塞物； 3. 关掉控制箱总电源，调换任何二相电源线。
泵启动和停止太频繁	1. 浮球开关定的距离太短； 2. 逆止阀故障，逆止阀不能止回，使液体倒流入污水池；	1. 重调浮球开关间距延长运行时间； 2. 检查并维修；
停止失灵	1. 浮球开关“停止”功能失灵； 2. 浮球上浮子卡在“工作”的位置；	1. 检查，如需要应予更换； 2. 松开，如需要的话，可改变位置；
泵启动后，断路器/过载器跳开	1. 电压过高； 2. 控制柜故障； 3. 在蜗壳底部堆积了泥浆或其它沉积物；	1. 将电压调到规定的范围； 2. ①仔细检查布线等。禁止用超过推荐数值的原件来更换断路器； ②检查继电器是否正常； 3. 清理泵和污水池，参见安装说明中的有关部分；
泵不能启动，熔丝熔断或断路器跳开	1. 电控柜故障或继电器失灵； 2. 浮球故障； 3. 绕组、接头或电缆断路； 4. 泵被堵塞；	1. 送厂维修部修理； 2. 检查使用旁路浮球开关是否能启动泵。如是，应检查浮球开关； 3. 用欧姆表检查。如果证明是断路，检查绕组，接线头及电缆； 4. 切断电源，将泵移出污水池，清除障碍物复位前试用一下；
泵启动不了，但熔丝没断或过载保护器不跳开	1. 电压过低； 2. 没电； 3. 绕组、电缆、接线头或控制柜断路；	1. ①检查控制柜电压，如电压过低，暂时不能使用； ②电缆线过长，引起压降过大，应尽量缩短电缆，并适当选择大一号截面的电缆； 2. 检查控制柜是否有电； 3. 检查电缆、电机的接头和绕组；
特别提醒： 1. 电机露出水面部分不宜超过1/2； 2. 严禁用电缆线起吊电泵； 3. 检查电泵转向是否正确； 4. 严禁在大流量工况下长时间超负荷运行； 5. 为防止触电事故，根据安全用电规定，电泵须安装漏电保护器或将引出电缆的黄/绿双色接地线可靠接地后才准许使用； 6. 电泵工作期间，严禁人员接触水源，以免发生以外触电事故。		