

南京水表

南京自来水
co-163.com

南京自来水总公司水表厂

【南京市自来水总公司】

INANJING WATER METER

南京市自来水总公司水表厂成立于1958年，是市自来水总公司下属的水表专业制造厂，作为全国水表制造和水表标准起草单位，多年来，我们以总公司雄厚资金为依托，经过四十余年的发展，成为具有先进的技术、雄厚的经济实力的水表生产和研究开发型企业。生产的产品曾屡次在全国评比中获得优异成绩。1983年、1988年两次获得国家机械电子工业部评定的一等品称号，1991年生产的LXS-15C水表获国家建设部优秀产品。同时，还顺利通过了由南京市质量技术监督局对我厂采用国际标准的考核验收。1998年顺利通过了由南京市质量技术监督局对我厂“计量保证确认”的考核验收，2002年通过ISO9001-2000认证。南京水表厂视质量为生命，近年来，注重向员工宣贯ISO9001族标准，并依此制定质量管理体系文件，使之成为治厂之法则。产品的数量、产品的成本必须服从质量。人事安排、资金使用和内部分配向质量倾斜。我厂还注重落实质量职能，实行全过程预防和控制，并辅以监督把关。确保不合格原材料、配件不投产、不合格零部件不转序、不合格产品不出厂。

南京市自来水总公司水表厂是南京地区专业生产水表的厂家，主要产品还销往全国各地。我厂占地面积3600平方米，年生产水表能力50万只。是首批取得了省质量技术监督局颁发的计量器具生产许可证单位之一。
证书号为苏(制)00000099。



从95年起，我厂生产的水表没有发生一起因质量问题而投诉的事件，实现了产品质量“零投诉”。南京水表厂重产品质量在全国同行中是有口皆碑的。我厂生产水表已形成标准化、系列化，产品有10余个系列75余个品种，并在全国同行业质量评比中处领先地位。产品的质量长期处于较高水平是和我厂注重抓质量管理、抓新产品开发分不开的。在基础设施建设上，投入资金改善生产设备条件，添置新的校验装置，现Dn15~Dn300mm水表校验装置共计23台，其中社会公用标准装置5台(省、市质监局考核合格)。我厂已建立、健全各种流量测试设备，可以开展各种仪器仪表的流量测试工作和水表全性能试验，并接受省、市计量技术测试所的委托进行水表检定。本厂水表校验装置被上海工业自动化仪器仪表研究所认定为全国范围内的7个标准装置之一，并作为江苏地区的标准装置。

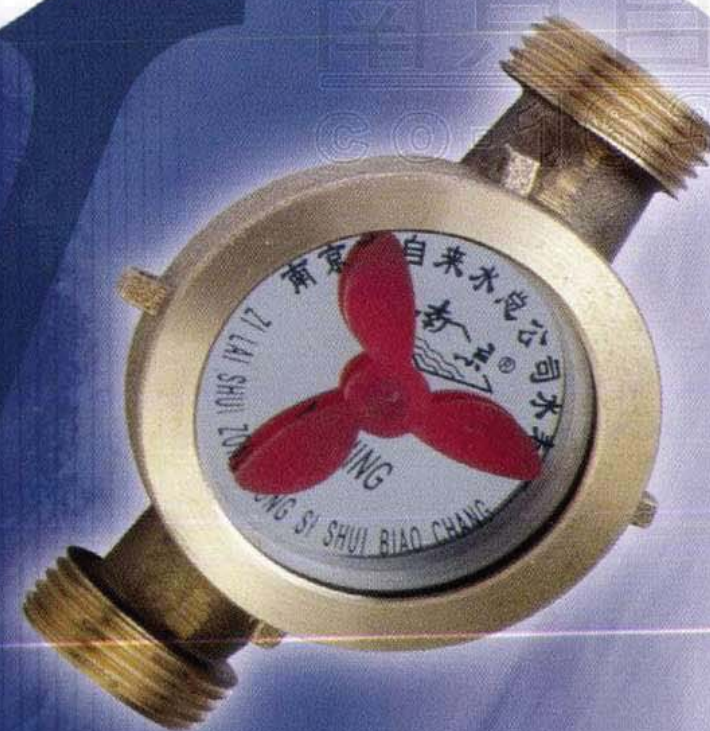
◆ 显示表 (Display Water Meter)

- 用途：
本系列水表用于观察管道中是否有水流在流动。
- 规格：
DN15, DN20。
- 特点：
 - 性能可靠, 稳定
 - 采用优质材料制造
- 使用条件：
 - 水压 $\leq 1\text{Mpa}$
 - 水表和自来水管道的连接头部分采用英制螺纹。



- Application:
This range of water meter is used to observe water whether it is flowing in pipe-line.
- Specification:
DN15, DN20.
- Characteristics:
 - reliable & steady
 - select high quality materials.
- Working condition:
 - water pressure: $\leq 1\text{Mpa}$.
 - The junction which connect meter with pipeline is British system thread.

南京水表
NANJING WATER METER



南京自来水总公司水表厂
地址: 江苏省南京市安德门67号
电话: 025-2419024 2411089
邮编: 210012
传真: 025-2456575

◆ 外型尺寸及重量

公称口径 Nominal size DN(mm)
15
20

◆ Dimensions & weight

最大长度 Max Length	连接螺纹 Connecting Thread
110	R1/2
110	R3/4

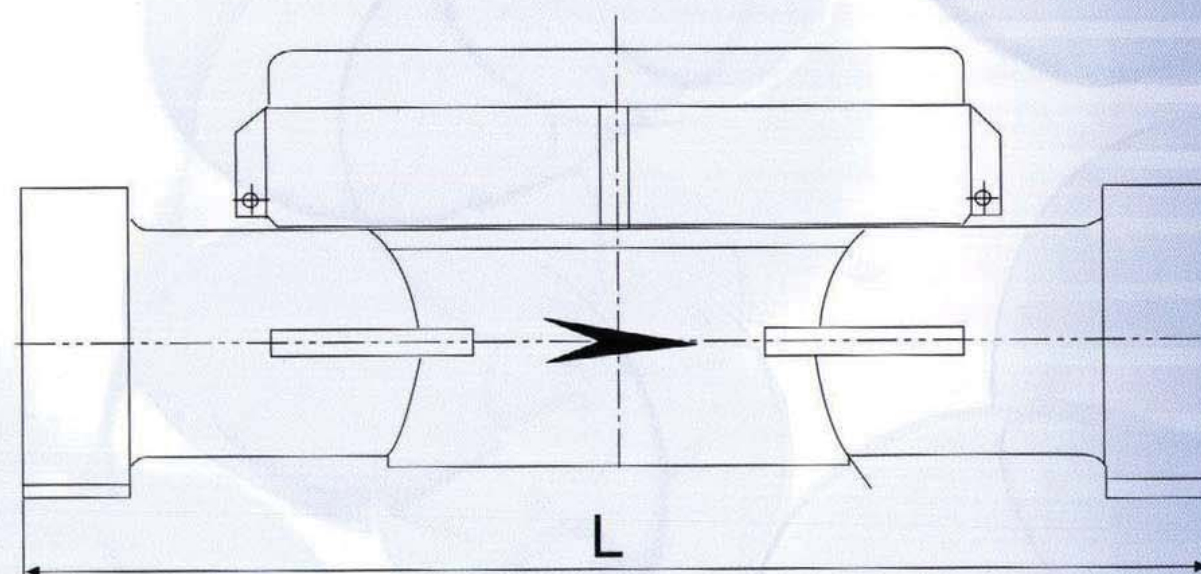
南京自来水
co-163.com

南京自来水
co-163.com

◆ 主要技术参数 Performance

公称口径 Nominal size DN(mm)	始动流量 Start Flow (m ³ /h)	最大流量 Max Flow (m ³ /h)
15	0.04	3
20	0.04	5

◆ 示意图 Schematic Diagram



南京水表
NANJING WATER METER



南京自来水
co-163.com

● Application:

This range of watermeter is used to measure the total quantity of cold potable water which is passing through the pipe-line.

● Specification:

DN15.

● Charecteristics:

- The reading display is digital and it could be read clearly and easily.
- reliable & steady.
- select high quality materials.

● Working condition:

- water temperature: $\leq 30^{\circ}\text{C}$
- water pressure: $\leq 1\text{MPa}$.
- select thread connecting.

◀ [LXHC-15] ▶

◆ 纯水水表 (Pure Water Meter)

- 用途:
本水表用于测量流经管道纯水的用量。
- 规格: DN15
- 特点:
 - 采用数字式显示读数, 读数清晰方便。
 - 性能可靠, 稳定。
 - 采用优质材料制造。
- 使用条件:
 - 水温 $\leq 30^{\circ}\text{C}$ 。
 - 水压 $\leq 1\text{MPa}$ 。
 - 采用螺纹连接。



南京自来水总公司水表厂
地址: 江苏省南京市安德门67号
电话: 025-2419024 2411089
邮编: 210012
传真: 025-2456575

◆ 外型尺寸及重量

Dimensions & weight

公称口径 Nominal size DN(mm)	L
	110

长度 Length		宽度 Width	高度 Height	连接螺纹 Connecting Thread
	L1			
	204	81	95	R1/2

南京自来水

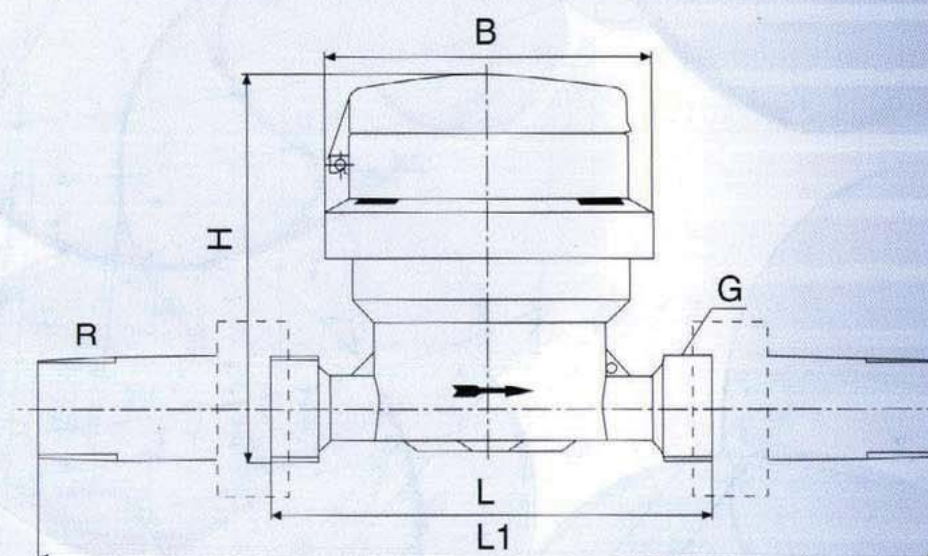
南京自来水

◆ 主要技术参数 Performance

公称口径 Nominal size DN (mm)	常用流量 Permanent flow-rate qn (m ³ /h)	分界流量 Transitional flow-rate qt (m ³ /h)	最小流量 Minimum Qmin (m ³ /h)
	15	0.6	0.009
误差 Error	± 2%		± 5%

流量 flow-rate (m ³ /h)
0.006
± 5%

◆ 示意图 Schematic Diagram



准确灵敏 滴水不漏 南京水表

NANJING WATER METER

◆ 旋翼式冷水E型水表 (Rotary Vane Cold Water Meter)

◀ [LXS-15E-50E] ▶

- 用途:
本系列水表用于测量流经自来水管道冷水的用量。
- 规格:
DN15, DN20, DN25, DN40, DN50。
- 特点:
 - 性能可靠, 稳定
 - 采用优质材料制造
- 使用条件:
 - 水温 $\leq 30^{\circ}\text{C}$
 - 水压 $\leq 1\text{Mpa}$
 - 水表和自来水管道的连接头部分采用英制螺纹。

● Application:
This range of water meter is used to measure the total quantity of cold water which is passing through the top water pipe-line

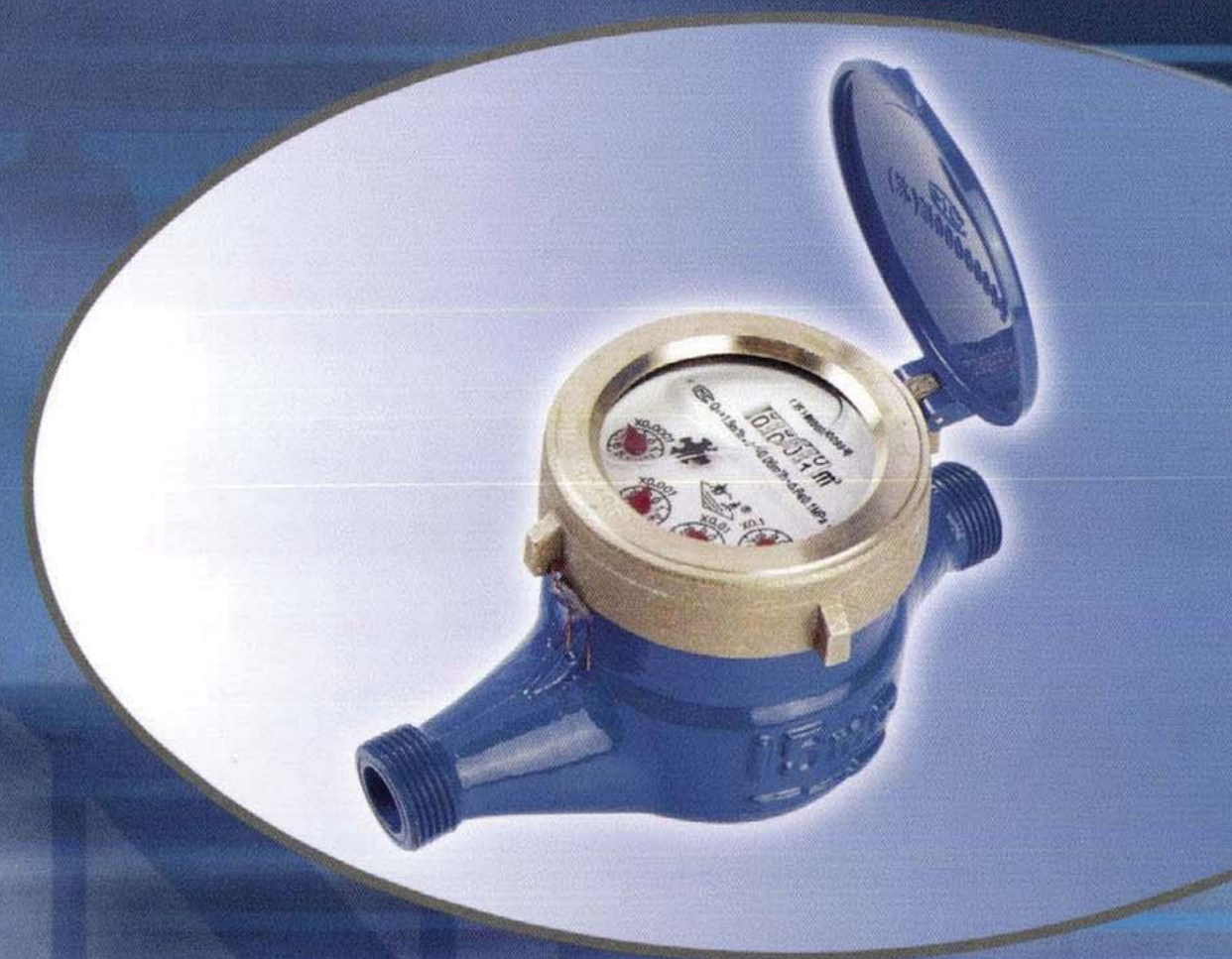
● Specification:
DN15, DN20, DN25, DN40, DN50.

● Characteristics:

- reliable & steady
- select high quality materials.

● Working condition:

- water temperature $\leq 30^{\circ}\text{C}$.
- water pressure $\leq 1\text{Mpa}$.
- The junction which connect meter with pipe-line is British system thread.



南京自来水总公司水表厂
地址: 江苏省南京市安德门67号
电话: 025-2419024 2411089
邮编: 210012
传真: 025-2456575

◆ 外型尺寸及重量

公称口径 Nominal size DN(mm)	长度 Len	
	L	
15	258	
20	300	
25	345	
40	376	
50	335	

◆ Dimensions & weight

长度(L) L1 (mm)	宽度 B Width (mm)	高度 H Height	连接螺纹 Connecting Thread		重量(kg) Weight	
			法兰外径 Outer diameter	螺栓孔中心直径 D2 Bolt circle diameter		
165	94	104	R1/2		1.2	
195	98	106	R3/4		1.4	
225	104	112	R1		2.2	
245	124	147	R1 1/2		5.6	
315	139	180	160	125	M16X4	10.8

南京自来水
co-163.com

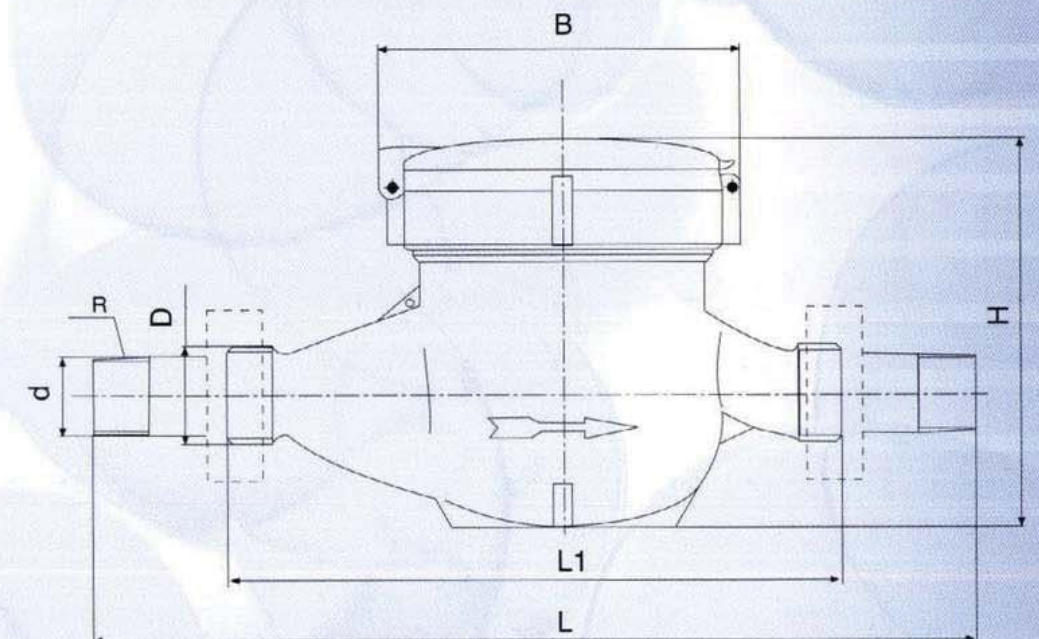
南京自来水
co-163.com

◆ 主要技术参数 Performance

公称口径 Nominal size DN (mm)	常用流量 Permanent flow-rate Qp (m³/h)	分界流量 Transitional Flow-rate qt m³/h		最小流量 Minimum Flow-rate qmin m³/h		最大读数 Max Reading m³	最小 Min
		A	B	A	B		
15	1.5	0.15	0.12	0.06	0.03	9999	0.0001
20	2.5	0.25	0.2	0.1	0.05	9999	0.0001
25	3.5	0.35	0.28	0.14	0.07	9999	0.0001
40	10	1.0	0.8	0.4	0.2	99999	0.001
50	15	4.5	3	1.2	0.45	99999	0.001

最小读数 Min Reading m³
0.0001
0.0001
0.0001
0.001
0.001

◆ 示意图 Schematic Diagram

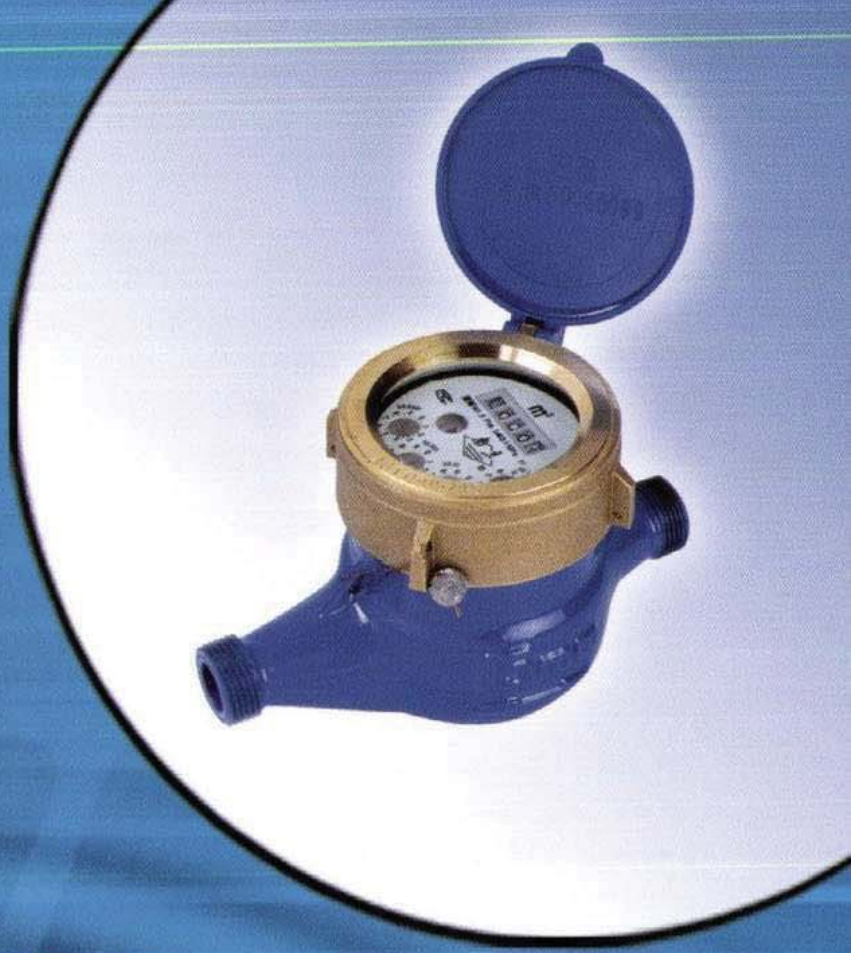


准确灵敏 滴水不漏 南京水表

NANJING WATER METER

◆ 旋翼式液封水表 (Rotary Vane Liquid Sealed Water Meter)

◀ [LXSJ-150] ▶



● 用途:
本系列水表用于测量流经自来水管道的冷水的用量。

● 规格:
DN15, DN20, DN25, DN40, DN50, DN80, DN100, DN150。

● 特点:
· 用特种液体封装, 可长期使用保持读数清晰。
· 采用优质材料制造。
· 性能可靠, 稳定。
· 具有湿式表和干式表的优点。克服了干式表磁传和湿式表表面不洁的缺陷。

● 使用条件:
· 水温 $\leq 30^{\circ}\text{C}$ 。
· 水压 $\leq 1\text{MPa}$ 。
· 水表和自来水管道的连接接头部分采用英制螺纹或法兰连接。

● Application:
This range of water meter is used to measure the total quantity of cold water which is passing through the top water pipe-line.

● Specification:
DN15, DN20, DN25, DN40, DN50, DN80, DN100, DN150

● Characteristics
· The reading part is sealed in a capsule with special liquid to keeping it clear for long term
· select high quality materials.
· reliable & steady characteristics.
· with both advantages of wetmeter and drymeter

● working condition:
· water temperature: $\leq 30^{\circ}\text{C}$
· water pressure: $\leq 1\text{MPa}$.
· The junction which connect meter with pipe line is British system threed or flange.

本系列水表用于测量流经自来水管道的冷水的用量。

DN15, DN20, DN25, DN40, DN50, DN80, DN100, DN150。

· 用特种液体封装, 可长期使用保持读数清晰。
· 采用优质材料制造。
· 性能可靠, 稳定。
· 具有湿式表和干式表的优点。克服了干式表磁传和湿式表表面不洁的缺陷。

· 水表和自来水管道的连接接头部分采用英制螺纹或法兰连接。

This range of water meter is used to measure the total quantity of cold water which is passing through the top water pipe-line.

DN15, DN20, DN25, DN40, DN50, DN80, DN100, DN150

· The reading part is sealed in a capsule with special liquid to keeping it clear for long term

meter

line is British system threed or flange.



南京自来水总公司水表厂
地址: 江苏省南京市安德门67号
电话: 025-2419024 2411089
邮编: 210012
传真: 025-2456575

◆ 外型尺寸

公称口径 Nominal size DN(mm)	长度 L
	15
20	300
25	345
40	376
50	
80	
100	
150	

* 括号内尺寸为企标

◆ 主要技术参数 Performance

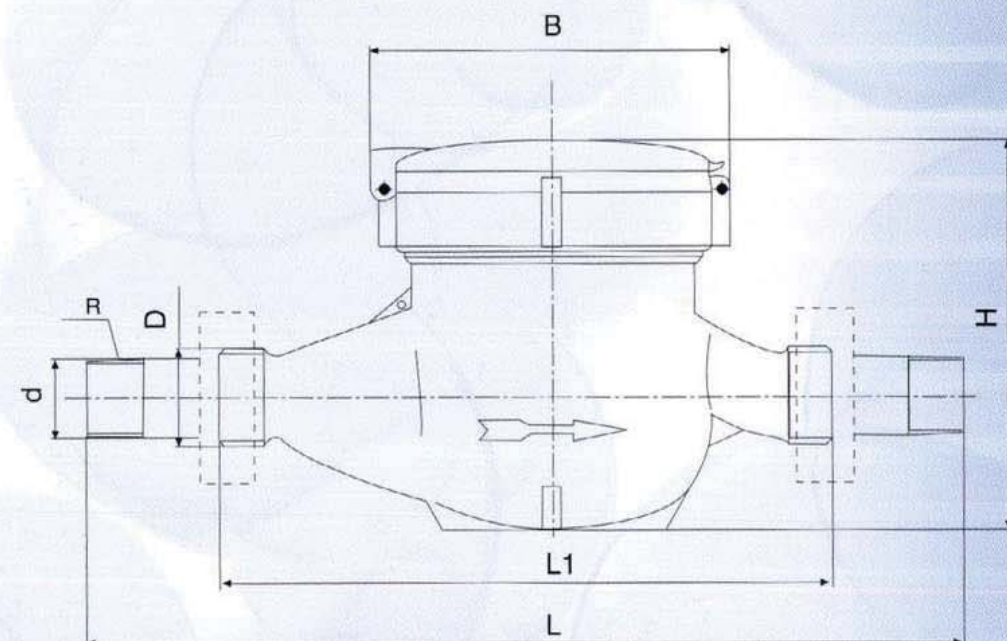
公称口径 Nominal size DN (mm)	常用流量 Permanent flow-rate q_n (m^3/h)	分界流量 Transitional flow-rate q_t (m^3/h)		最小流量 Minimum flow-rate q_{min} (m^3/h)		最大读数 Max Reading m^3
		A级	B级	A级	B级	
15	1.5	0.15	0.12	0.06	0.03	9999
20	2.5	0.25	0.2	0.1	0.05	9999
25	3.5	0.35	0.28	0.14	0.07	9999
40	10	1.0	0.8	0.4	0.2	99999
50	15	4.5	3	1.2	0.45	99999
80	30	9	6	2.4	0.9	999999
100	50	15	10	4	1.5	999999
150	100	30	20	8	3	999999

及重量 Dimensions & weight

Length(L)	宽度B Width (mm)	高度H Height	连接螺纹 Connecting Thread			重量(kg) Weight
			法兰外径 Outer diameter	螺栓孔中心直径 Bolt circle diameter	连接螺栓 Connecting bolt	
165	94	114	R1/2			1.2
195	98	116	R3/4			1.4
225	104	122	R1			2.2
245	124	160	R1 1/2			5.6
335	139	193	160	125	M16 × 4	10.8
370	276	270	211	168	M16 × 8 (4)	37.3
370	280	288	238	195	M16 × 8 (4)	41.9
500	400	381	290	247	M16 × 8 (6)	90.3

◆ 示意图 Schematic Diagram

最小读数 Min Reading m^3
0.0001
0.0001
0.0001
0.001
0.001
0.01
0.01
0.01



南京水表
NANJING WATER METER



● Application:

This range of water meter is used to measure the total quantity of cold water which is passing through the top water pipe-line.

● Specification:

DN50, DN80, DN100, DN150, DN200, DN250, DN300

● Characteristics:

- Strong capacity to resist impurity.
- easy for interchange & servicing strong flowing capacity.
- universal use.

● Working condition:

- water temperature: $\leq 30^{\circ}\text{C}$
- water pressure: $\leq 1\text{MPa}$.
- select flange connecting.

◆ 螺翼式水表 (Waltman Water Meter)

◀ | LXL-50~300 | ▶

- 用途:
本系列水表用于测量流经自来水管道冷水的用量。
- 规格: DN50, DN80, DN100, DN150, DN200, DN250, DN300.
- 特点:
 - 抗杂质能力强, 压力损失少。
 - 便于拆卸, 维修。
 - 流通能力大。
- 使用条件:
 - 水温 $\leq 30^{\circ}\text{C}$ 。
 - 水压 $\leq 1\text{MPa}$ 。
 - 采用法兰连接。

co-163.com



南京自来水总公司水表厂
地址: 江苏省南京市安德门67号
电话: 025-2419024 2411089
邮编: 210012
传真: 025-2456575

◆ 外型尺寸

公称口径 Nominal size DN(mm)
50
80
100
150
200
250
300

◆ 主要技术参数 Performance

公称口径 Nominal size DN (mm)	常用流量 Permanent flow-rate q _n (m ³ /h)	分界流量 Transitional flow-rate q _t m ³ /h		最小流量 Minimum flow-rate q _{min} m ³ /h		最大读数 Max Reading m ³	最小读数 Min Reading m ³
		A	B	A	B		
50	15	4.5	3.0	1.2	0.45	99999	0.001
80	40	12	8	3.2	1.2	99999	0.001
100	60	18	12	4.8	1.8	999999	0.01
150	150	45	30	12	4.5	999999	0.01
200	250	75	50	20	7.5	999999	0.01
250	400	125	80	32	12	999999	0.01
300	600	180	120	48	18	9999999	0.1

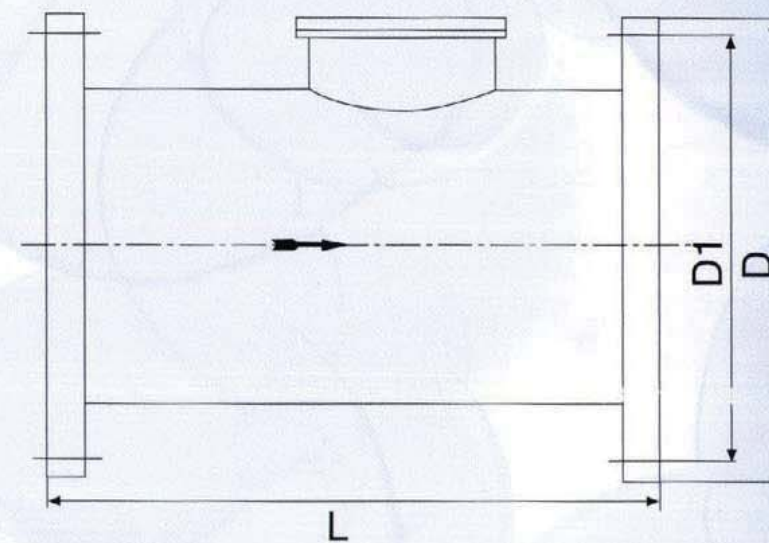
尺寸及重量 Dimensions & weight

长度 L Length (mm)	连接法兰 Connecting Flange			重量 Weight kg
	法兰外径 Outer Diameter	螺栓孔中心圆直径 Bolt circle diameter	螺栓 × 只数 Connecting bolt/pcs	
200	165	125	M16 × 4	12
225	195	160	M16 × 4	16
250	215	180	M16 × 8	19
300	280	240	M20 × 8	32
350	335	295	M20 × 8	44
450	406	355	M20 × 12	75
500	460	400	M20 × 12	95

南京自来水
co-163.com

◆ 示意图 Schematic Diagram

最小读数 Min Reading m ³
0.001
0.001
0.01
0.01
0.01
0.01
0.01
0.1



准确灵敏 滴水不漏 南京水表

NANJING WATER METER

[LXS-15~150]

旋翼式冷水水表 (Rotary Vane Cold Water Meter)

● 用途:

本系列水表用于测量流经自来水管道的冷水用量。

规格:

DN15, DN20, DN25, DN40, DN50, DN80, DN100, DN150。

● 特点:

- 性能可靠, 稳定
- 采用优质材料制造

● 使用条件:

- 水温 $\leq 30^{\circ}\text{C}$
- 水压 $\leq 1\text{Mpa}$
- 水表和自来水管道的接头部分采用英制螺纹, 或法兰连接



● Application:

This range of water meter is used to measure the total quantity of cold water which is passing through the top water pipe-line

● Specification:

DN15, DN20, DN25, DN40, DN50, DN80, DN100, DN150.

● Characteristics:

- reliable & steady
- select high quality materials.

● Working condition:

- water temperature: $\leq 30^{\circ}\text{C}$.
- water pressure: $\leq 1\text{Mpa}$.
- The junction which connect meter with pipeline is British system thread or flange.



南京自来水总公司水表厂
地址: 江苏省南京市安德门67号
电话: 025-2419024 2411089
邮编: 210012
传真: 025-2456575

准确灵敏 滴水不漏 南京水表

NANJING WATER METER

◆铜壳水表 (Brass Shell Water Meter)

◀ LXS -15~25 ▶

- 用途:
本系列水表用于测量流经自来水管道的冷水的用量。
- 规格:
DN15, DN20, DN25。
- 特点:
 - 性能可靠, 稳定
 - 采用优质材料制造
- 使用条件:
 - 水温 $\leq 30^{\circ}\text{C}$
 - 水压 $\leq 1\text{Mpa}$
 - 水表和自来水管道的连接接头部分采用英制螺纹。



- Application:
This range of water meter is used to measure the total quantity of cold water which is passing through the top water pipe-line
- Specification:
DN15, DN20, DN25.
- Characteristics:
 - reliable & steady
 - select high quality materials.
- Working condition:
 - water temperature: $\leq 30^{\circ}\text{C}$.
 - water pressure: $\leq 1\text{Mpa}$.
 - The junction which connect meter with pipeline is British system thread.



南京自来水总公司水表厂
地址: 江苏省南京市安德门67号
电话: 025-2419024 2411089
邮编: 210012
传真: 025-2456575

◆ 外型尺寸及重量 Dimensions & weight

公称口径 Nominal size DN(mm)	长度 L
15	258
20	300
25	345

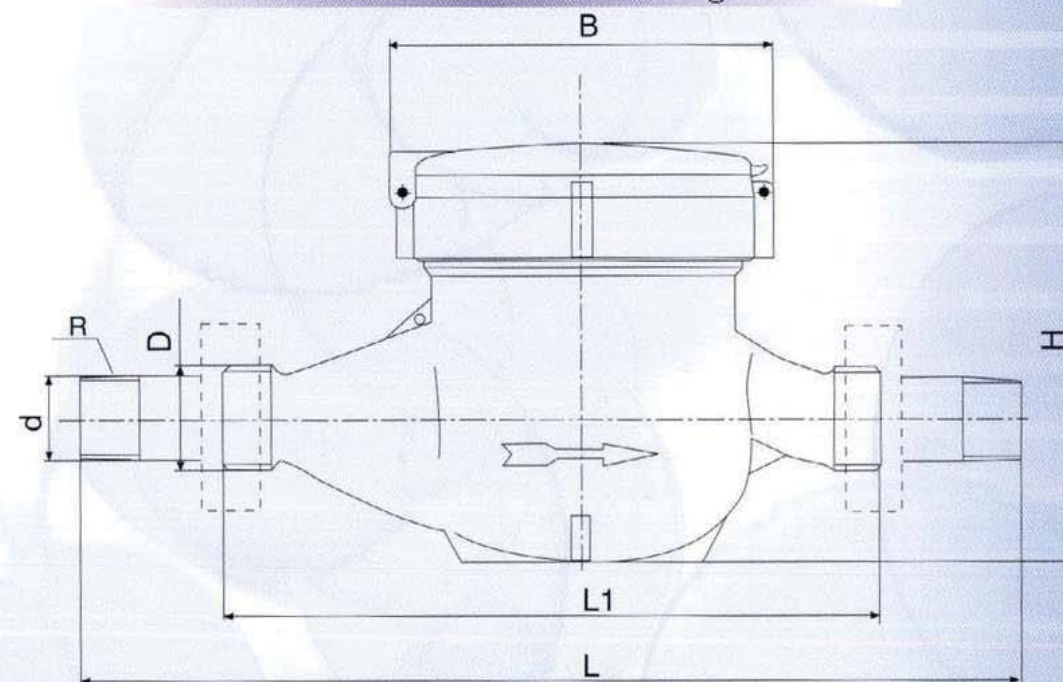
长度(L)	宽度B(mm)	高度H(mm)	连接螺纹	重量(kg)
L1	Width	Height	Connecting Thread	Weight
165	94	104	R1/2	1.8
195	98	106	R3/4	2
225	104	112	R1	2.3

◆ 主要技术参数 Performance

公称口径 Nominal size DN (mm)	常用流量 Permanent flow-rate qn (m ³ /h)	分界流量 Transitional flow-rate qt (m ³ /h)		最小流量 Minimum flow-rate qmin (m ³ /h)		最大读数 Max Reading m ³	N
		A	B	A	B		
15	1.5	0.15	0.12	0.06	0.03	9999	
20	2.5	0.25	0.2	0.1	0.05	9999	
25	3.5	0.35	0.28	0.14	0.07	9999	

最小读数 Min Reading m ³
0.0001
0.0001
0.0001

◆ 示意图 Schematic Diagram



准确灵敏 滴水不漏 南京水表

NANJING WATER METER

◆ 热水水表 (Hot Water Meter)

◆ LXS-R-15~50 ◆

● 用途:

本系列水表用于测量流经管道热水的用量。

● 规格:

DN15, DN20, DN25, DN40, DN50。

● 特点:

- 性能可靠, 稳定。
- 可用于冷水计量。

● 使用条件:

- 水温 $\leq 90^{\circ}\text{C}$ 。
- 水压 $\leq 1\text{MPa}$ 。
- 采用螺纹, (DN50采用法兰连接)。

● Application:

This range of water meter is used to measure the total quantity of hot water which is passing through the top water pipe—Line.

● Specification:

DN15, DN20, DN25, DN40, DN50.

● Feature:

- reliable & steady characteristics.
- applied to measure the cold water

● working condition:

- water temperature: $\leq 90^{\circ}\text{C}$
- water pressure: $\leq 1\text{MPa}$.
- select thread connecting.

南京水表

NANJING WATER METER



南京自来水总公司水表厂
地址: 江苏省南京市安德门67号
电话: 025-2419024 2411089
邮编: 210012
传真: 025-2456575

◆ 外型尺寸

公称口径 Nominal Size DN(mm)
15
20
25
40
50

及重量 Dimensions & weight

长度 Length(L)		宽度 B Width	高度 H Height	连接螺纹 Connecting Thread	重量 (kg) Weight
L	L1				
258	165	94	104	R1/2	1.8
300	195	98	106	R3/4	2
345	225	104	112	R1	2.3
376	245	124	147	R1 1/2	5.4
		法兰外径 Outer diameter	螺栓孔中心直径 Bolt circle diameter	连接螺栓 Connecting bolt	
335		160	125	M16x4	10.8

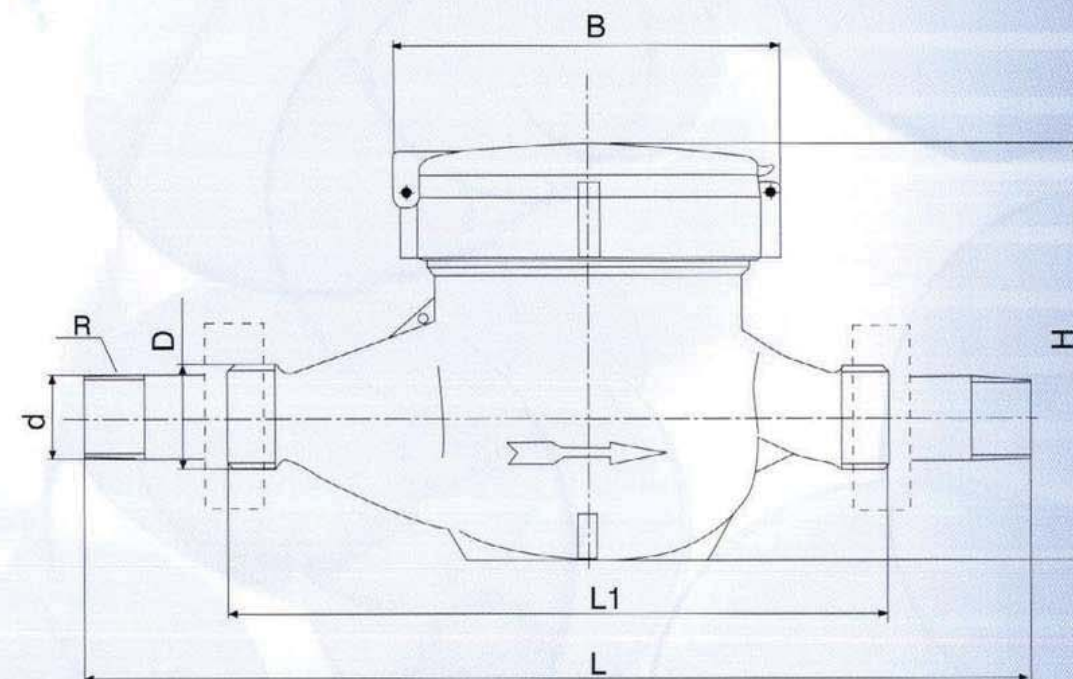
◆ 主要技术参数 Performance

公称口径 Nominal Size DN (mm)	常用流量 Permanent flow-rate qp (m ³ /h)	分界流量 Transitional flow-rate qt m ³ /h		最小流量 Minimum flow-rate qmin m ³ /h		最大读数 Max Reading m ³	N
		A	B	A	B		
15	1.5	0.15	0.12	0.06	0.03	9999	
20	2.5	0.25	0.2	0.1	0.05	9999	
25	3.5	0.35	0.28	0.14	0.07	9999	
40	10	1.0	0.8	0.4	0.2	99999	
50	15	4.5	3.0	1.2	0.45	99999	

最小读数
Min Reading
m³

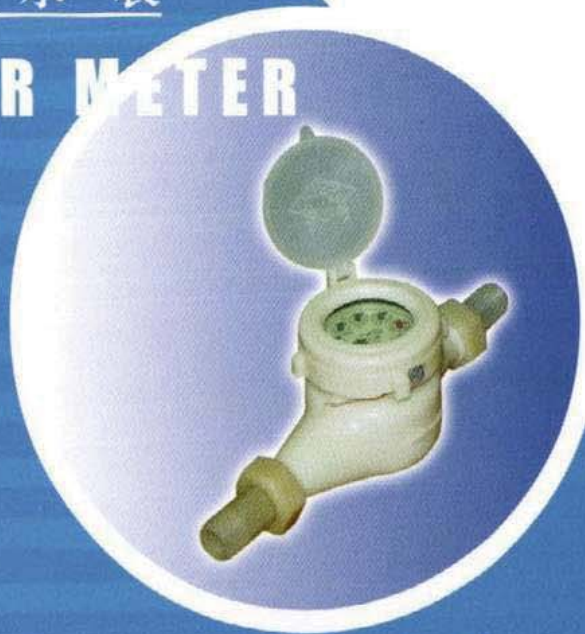
0.0001
0.0001
0.0001
0.001
0.001

◆ 示意图 Schematic Diagram



准确灵敏 滴水不漏 南京水表

NANJING WATER METER



● Application

This range of water meter is used to chemical industry, food, living thing and medicines Professions, which prohibits that metal ion effects measured liquid occasion

● Specificatics:

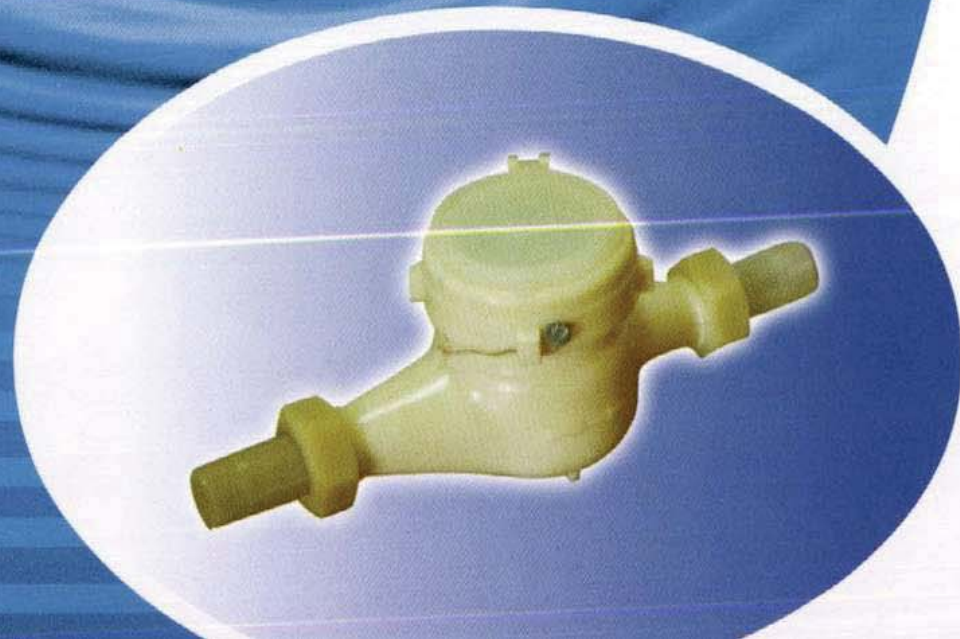
DN15、DN20、DN25

● Characteristics:

- reliable steady
- select high quality engineering plastics

● Working condition:

- water temperature: 0 ~ 30°C
- water pressure: $\leq 0.6\text{Mpa}$
- The junction which connect meter with pipeline is British system thread



南京水表

NANJING WATER METER

◆ 旋翼式全塑水表 (Rotapy Vane Plastic Water Meter)

◀ ILXS-15~25CI ▶

● 用途:

本系列水表用于化工、食品、生物、医药等行业，严禁金属离子影响被测液体的场合。

● 规格:

DN15 DN20 DN25

● 特点:

- 性能可靠，稳定
- 采用优质工程塑料

● 使用条件:

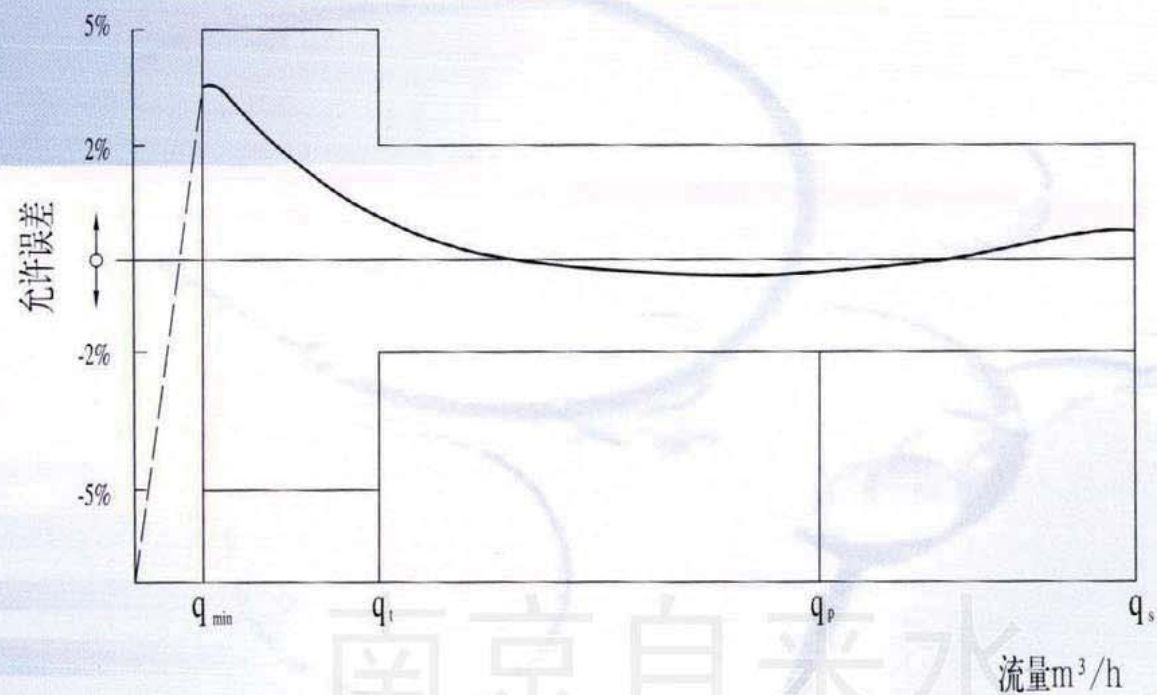
- 水温 0 ~ 30°C
- 水压 $\leq 0.6\text{Mpa}$
- 水表和自来水管道的连接头部分采用英制螺纹。

南京自来水
co-163.com



南京自来水总公司水表厂
地址: 江苏省南京市安德门67号
电话: 025-2419024 2411089
邮编: 210012
传真: 025-2456575
网址: www.njwmmeter.com

◆ 流量误差曲线 Flow-Error Curve



南京自来水
co-163.com

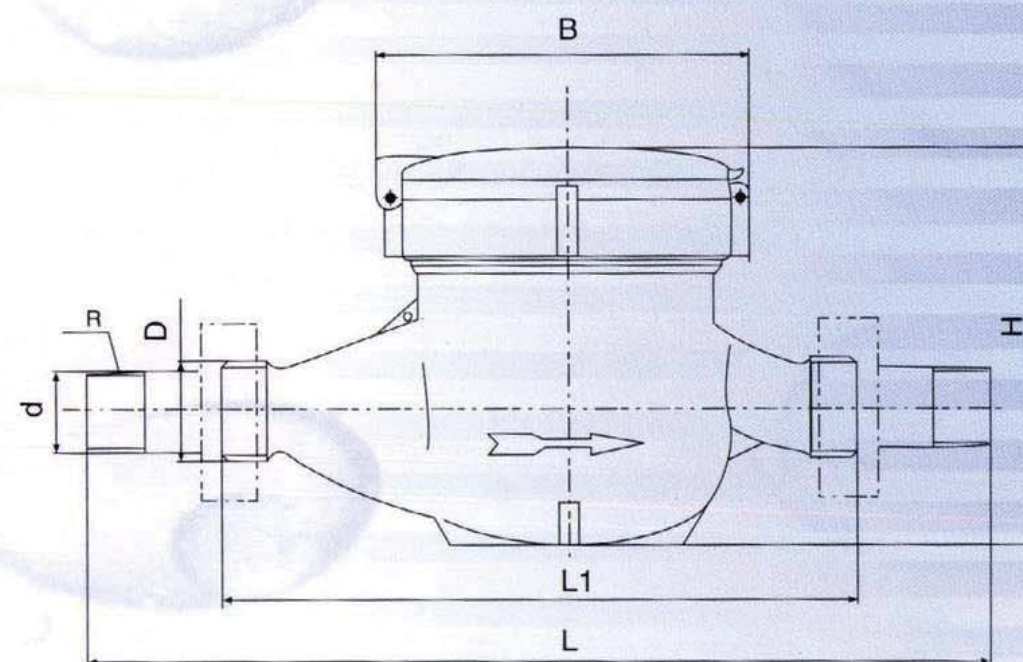
◆ 主要技术参数 Main Technical Data

公称口径 Nominal size DN (mm)	常用流量 Permanent flow-rate q_n (m^3/h)	分界流量 Transitional flow-rate q_t (m^3/h)		最小流量 Minimum flow-rate q_{min} (m^3/h)		最大读数 Max Reading m^3	最小读数 Min Reading m^3
		A级	B级	A级	B级		
15	1.5	0.15	0.12	0.06	0.03	9999	0.0001
20	2.5	0.25	0.2	0.1	0.06	9999	0.0001
25	3.5	0.35	0.28	0.14	0.07	9999	0.0001

◆ 外形尺寸及重量 Dimensions & weight

公称口径 Nominal size DN(mm)	长度Length(L)		宽度B Width	高度H Height	连接螺纹R Connecting Thread	重量(kg) Weight
	L	L1				
mm						
15	258	165	94	104	R1/2	1.2
20	300	195	98	106	R3/4	1.4
25	345	225	104	112	R1	2.2

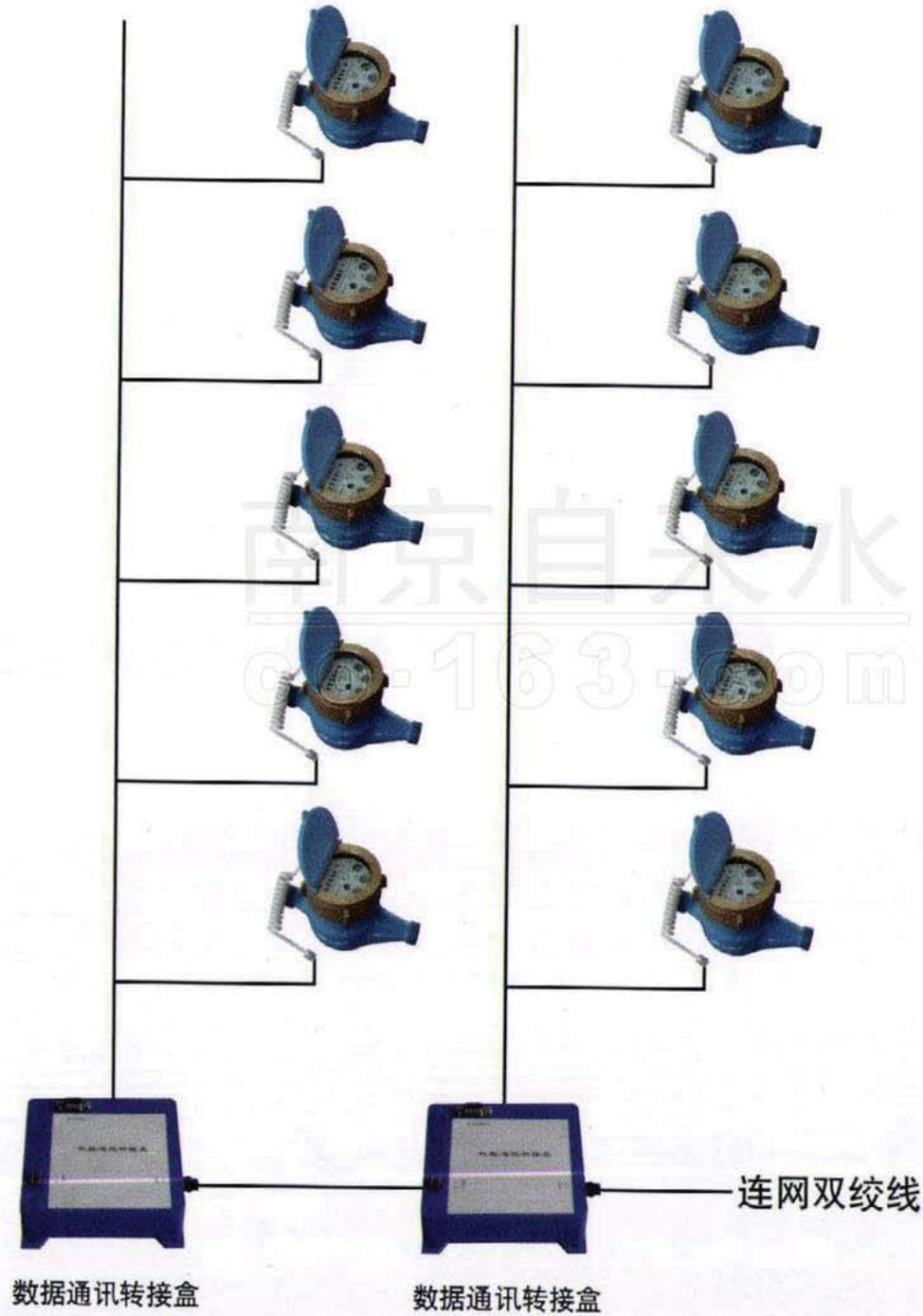
◆ 示意图 Schematic Diagram



准确灵敏 滴水不漏 南京水表

NANJING WATER METER

系统构成



- 每个数据通讯盒的总线上可接 98 只水表
- 最多可达 100 只数据通讯转接盒之间可双绞线联成网，直接由后台管理电脑抄表，或营业所电话抄表



南京自来水总公司
 地址：江苏省南京市
 电话：025-52419024
 邮编：210012
 传真：025-52411089
 网址：www.njwmeter.com
 Email：njsbc@njwmete

水表厂
 安德门 67 号
 52411089

.com
 r.com

南京水表

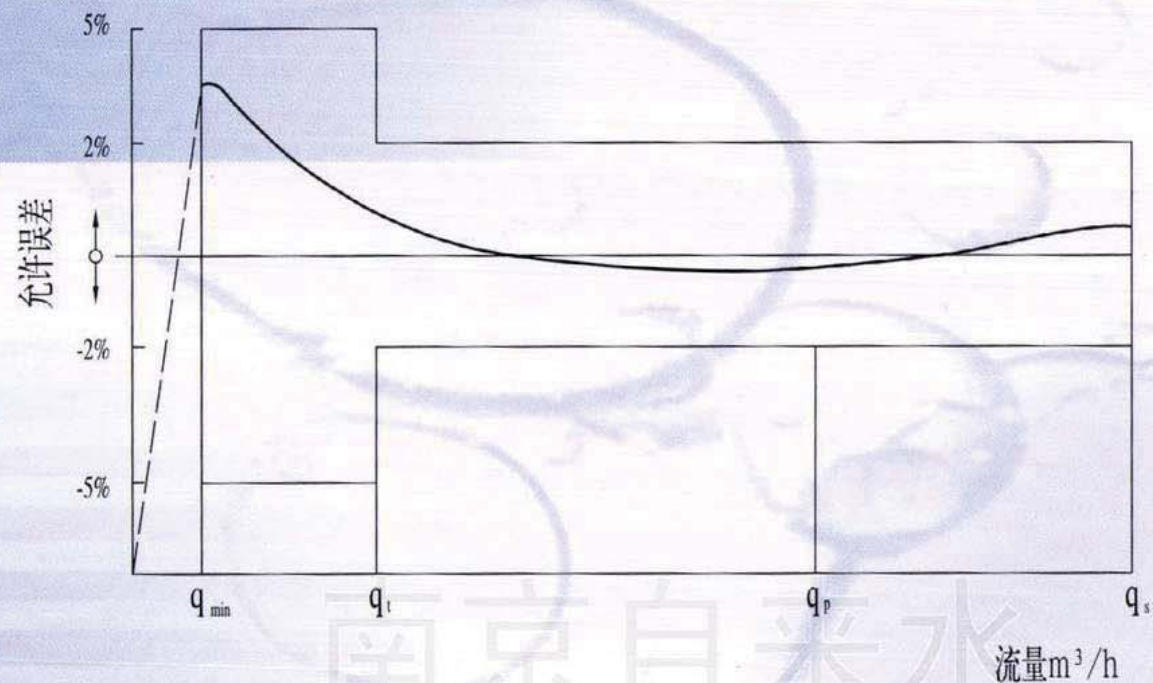
NANJING WATER METER

◆ 无源液封水表和远传抄表系统

◀ ILXSYW-15~40E1 ▶

- 用途：
本系列水表用于测量流经自来水管道的冷水的用量。
- 规格：
DN15 DN20 DN25
- 特点：
 - 无源工作方式：
总线和水表均无需接任何电源，既不需 220V 市电，也不用更换系统电池。
 - 总线式连接：
总线制连接，布线简单，工程费用低。水表安装有专用接口连上总线。
 - 准确率高：
实时直读下载水表当前计量值。特制传感器不再有丢信号的缺点，电磁干扰对系统读数据没有影响。
 - 多样的抄表方式：
可由手持电脑直接从数据通讯转接盒抄读数据，通讯速度快，每表抄读只需 0.2 秒。也可直接由物管电脑抄读数据，或通过电话抄收数据。
- 使用条件：
 - 水温 0~30℃
 - 水压 ≤ 1Mpa
 - 水表和自来水管道的连接头部分采用英制螺纹。

◆ 流量误差曲线 Flow-Error Curve



南京自来水
co-163.com

◆ 主要技术参数 Main Technical Data

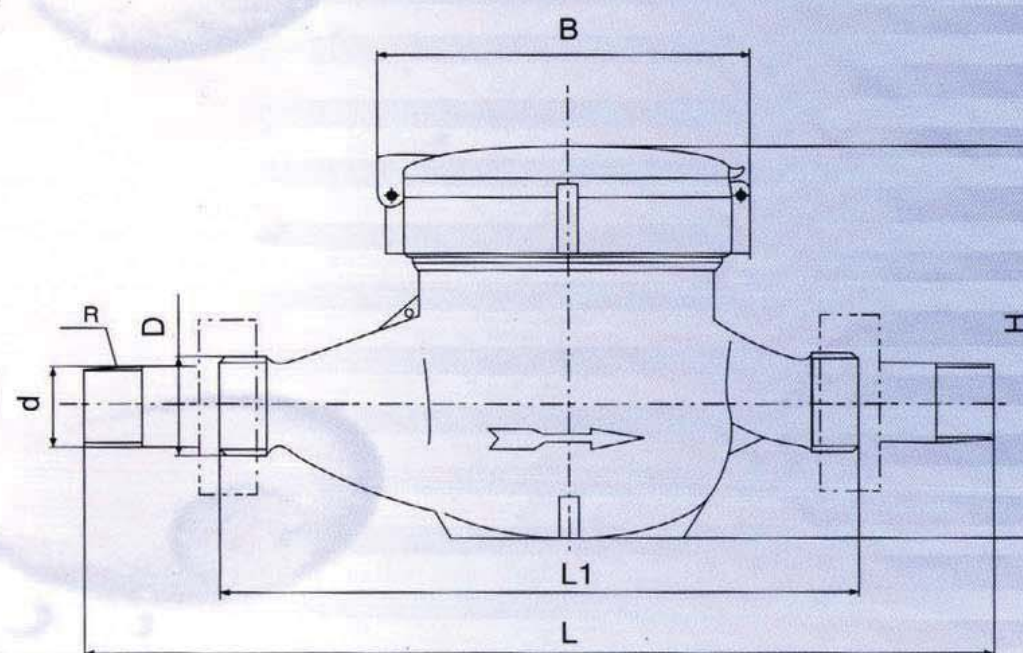
公称口径 Nominal size DN (mm)	常用流量 Permanent flow-rate q _n (m ³ /h)	分界流量 Transitional flow-rate q _t (m ³ /h)		最小流量 Minimum flow-rate q _{min} (m ³ /h)		最大读数 Max Reading m ³	最小读数 Min Reading m ³
		A级	B级	A级	B级		
15	1.5	0.15	0.12	0.06	0.03	9999	0.0001
20	2.5	0.25	0.2	0.1	0.06	9999	0.0001
25	3.5	0.35	0.28	0.14	0.07	9999	0.0001
40	10	1.0	0.8	0.4	0.2	99999	0.001

◆ 外形尺寸及重量 Dimensions & weight

公称口径 Nominal size DN(mm)	长度Length(L)		宽度B Width	高度H Height	连接螺纹R Connecting Thread	重量(kg) Weight
	L	L1				
	mm					
15	258	165	94	104	R1/2	1.2
20	300	195	98	106	R3/4	1.4
25	345	225	104	112	R1	2.2
40	376	245	124	147	R1½	5.6

南京自来水
co-163.com

◆ 示意图 Schematic Diagram





中国方圆标志认证委员会
方圆标志认证中心

质量管理体系认证证书

兹证明

南京市自来水总公司水表厂

江苏省南京市安德门67号

邮政编码: 210012

质量管理体系符合

GB/T19001-2000 idt ISO9001:2000标准

该质量管理体系适合

旋翼式冷水水表、旋翼式发讯水表的设计、开发和生产

(涉及本证书的范围和GB/T19001-2000 idt ISO 9001:2000要求的适用性问题, 可通过向该组织咨询而得到进一步的澄清)

注册号: 1902Q12984R0S

颁证日期: 2002年11月26日

有效期: 2002年11月26日至2005年11月25日

中心代表(签名):

中国方圆标志认证委员会

方圆标志认证中心



国家认可注册号: SC 19

国际认可论坛
质量管理体系
多边承认协议
成员认可

中国方圆标志认证委员会
WATER METER



中国方圆标志认证委员会
方圆标志认证中心

CERTIFICATE OF CONFORMITY OF QUALITY MANAGEMENT SYSTEM CERTIFICATION

This is to certify that the quality management system of

**Nanjing Tap Water General Company Water
Meter Factory**

No.67, Ande Gate, Nanjing, Jiangsu

P.C.: 210012

is in conformity with

GB/T 19001-2000 idt ISO9001:2000 Standard

This certificate is valid to the following product(s)/service:

Design, development and production of rotary vane cold water
meter and rotary vane water meter with sensor

(Further clarifications regarding the scope of this certificate and the applicability of GB/T19001-2000 idt ISO9001:2000
requirements may be obtained by consulting the organization)

Registration No.: 1902Q12984R0S

Issue Date: 2002-11-26

Term of Validity: From 2002-11-26 To 2005-11-25

Representative of
the Centre:

Zhang Wei
Zhangwei

China Certification Committee
for Quality Mark-
Certification Centre



Registration Number: SC 19

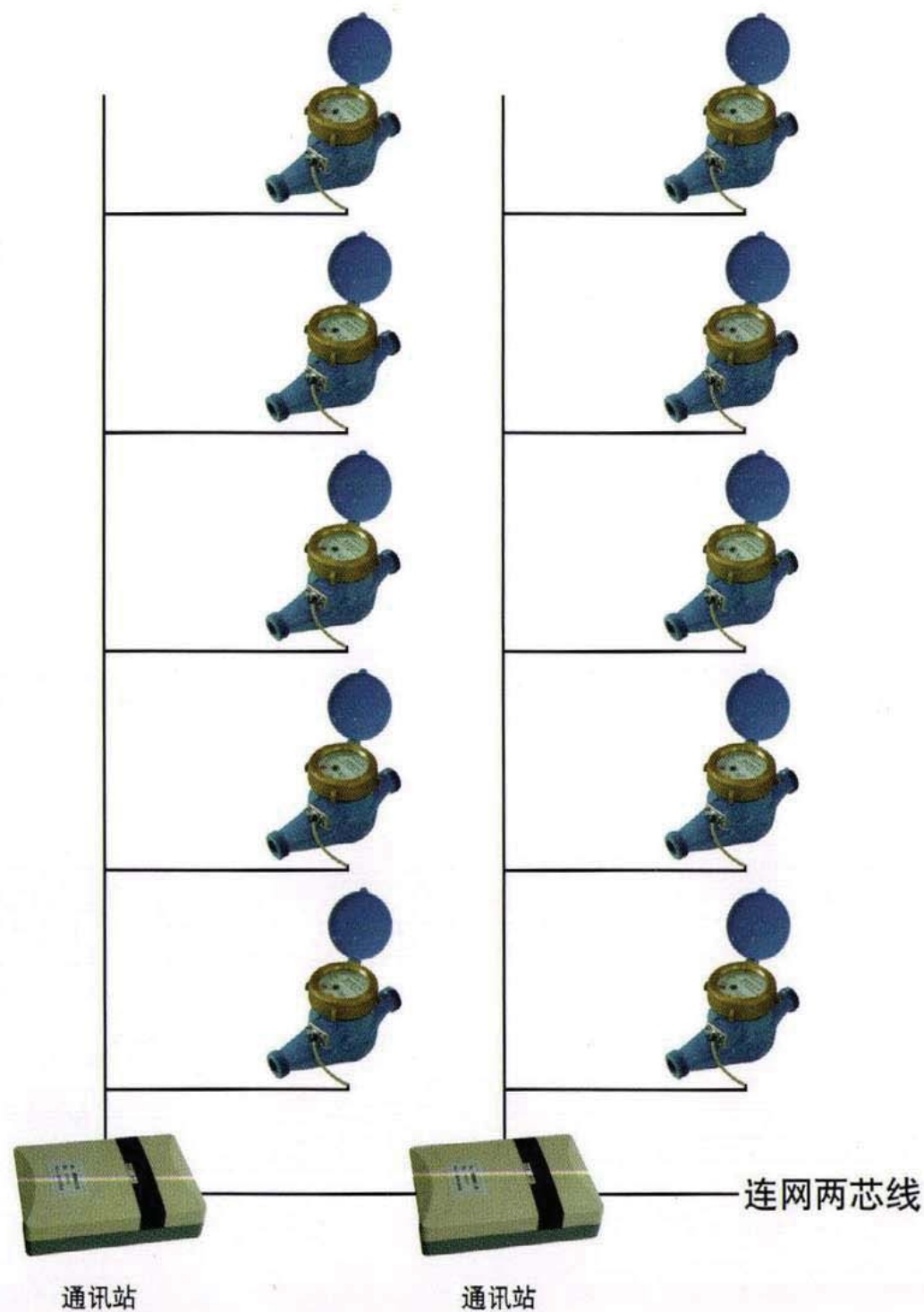
ACCREDITED
BY MEMBER OF
THE IAF MLA
FOR QMS

中国方圆标志认证委员会
WATER METER

准确灵敏 滴水不漏 南京水表

NANJING WATER METER

系统构成



- 每个通讯站的总线上可接 100 只水表
- 最多可达 100 只通讯站之间可两芯线联成网, 直接由后台管理电脑抄表, 或营业所电话抄表。



南京自来水总公司
 地址: 江苏省南京市
 电话: 025-52419024
 传真: 025-52411089
 邮编: 210012
 网址: www.njwmet.com
 Email: njsbc@njwmet.com

水表厂
 安德门 67 号
 电话: 52411089
 网址: www.njwmet.com
 Email: njwmet.com

南京水表

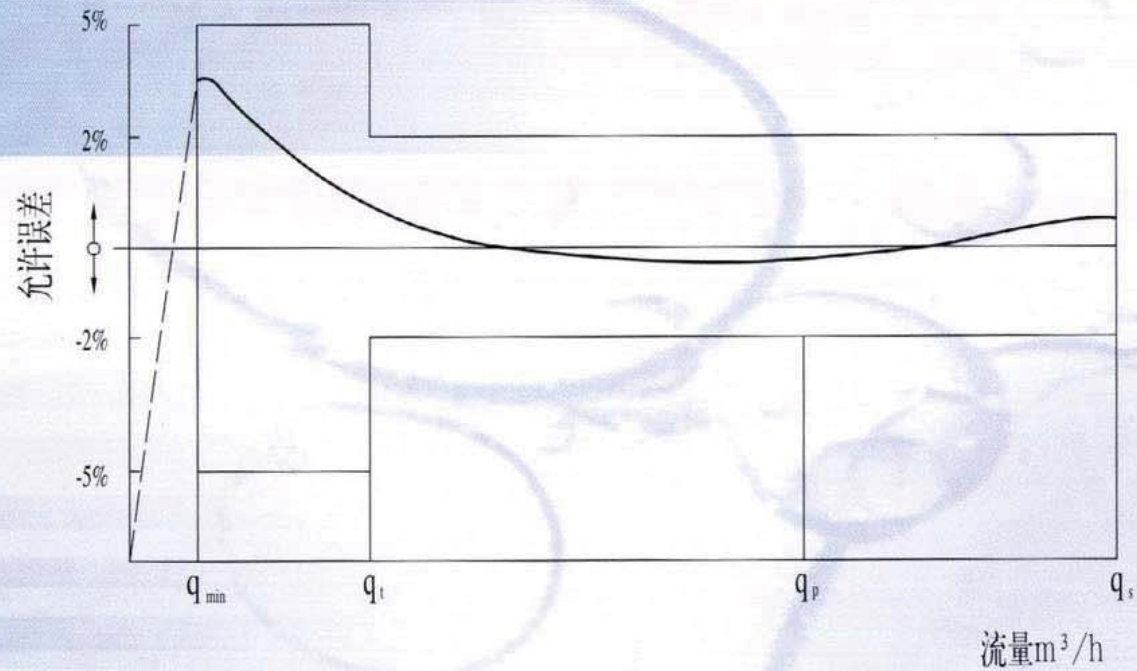
NANJING WATER METER

◆ M-BUS总线式水表和远传抄表系统

◀ LXSJ-15~25E(I) ▶

- 用途:
本系列水表用于测量流经自来水管道的冷水的用量。
- 规格:
DN15 DN20 DN25
- 特点:
 - 采用M-BUS总线技术, 将普通发讯水表与之相连, 若干个这样的水表通过总线贯通, 形成了M-BUS总线水表集抄系统;
 - 采用多种信号处理方式, 抗干扰能力强;
 - 每块表有唯一的识别号, 只能由专用设备修改;
 - 传输距离远, 可达到 2000 米。
 - 用户读数、电池电压、故障信息可随时远程诊断;
 - 总线采用市电供电, 总线断电, 一线通内电池可持续工作一个月, 不丢数据, 总线恢复供电 24 小时内电池恢复容量;
 - 总线为两芯线, 不分极性, 连接施工简单, 不易出错, 两芯线既是通讯线, 同时也是电源线;
 - 总线连接方式随意, 不受拓补结构限制, 可星型连接、树型连接, 施工节省材料。
- 使用条件:
 - 水温 0.3 ~ 30°C
 - 水压 ≤ 1Mpa
 - 水表和自来水管道的连接头部分采用英制螺纹
 - 通讯电压: 20.8V ~ 40V 电流: 1mA

◆ 流量误差曲线 Flow-Error Curve



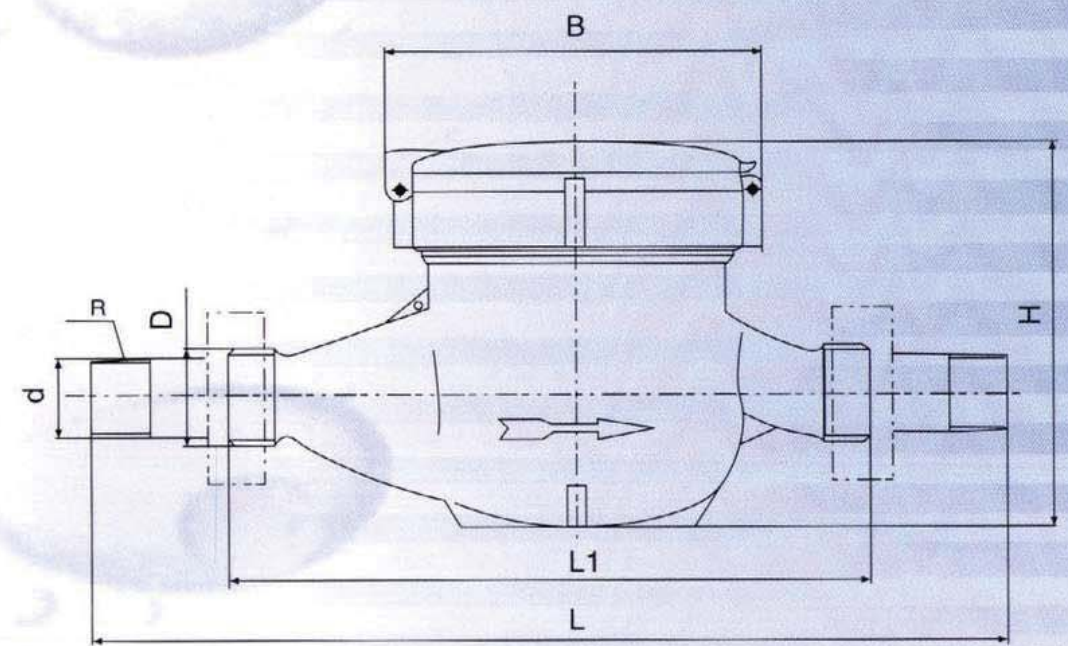
◆ 主要技术参数 Main Technical Data

公称口径 Nominal size DN (mm)	常用流量 Permanent flow-rate q_n (m^3/h)	分界流量 Transitional flow-rate q_t (m^3/h)		最小流量 Minimum flow-rate q_{min} (m^3/h)		最大读数 Max Reading m^3	最小读数 Min Reading m^3
		A级	B级	A级	B级		
15	1.5	0.15	0.12	0.06	0.03	9999	0.0001
20	2.5	0.25	0.2	0.1	0.06	9999	0.0001
25	3.5	0.35	0.28	0.14	0.07	9999	0.0001

◆ 外形尺寸及重量 Dimensions & weight

公称口径 Nominal size DN(mm)	长度Length(L)		宽度B Width	高度H Height	连接螺纹R Connecting Thread	重量(kg) Weight
	L	L1				
	mm					
15	258	165	94	104	R1/2	1.2
20	300	195	98	106	R3/4	1.4
25	345	225	104	112	R1	2.2

◆ 示意图 Schematic Diagram



准确灵敏 滴水不漏 南京水表

NANJING WATER METER



● 技术指标 Technical Index

- 1、本表按GB/T778-1996标准和CJ/T133-2001标准设计制造，符合国家电磁兼容测试指标。
- 2、精度等级：计量精度等同机械水表精度等级。
- 3、数据自行记忆，保持时间 ≥ 10 年，IC卡卡片使用寿命 > 10 万次，阀门连续开关达到10万次不会抱死。
- 4、静电放电抗扰能力：4500V；射频电磁场辐射抗能力：3V/m，80-1000MHz。
- 5、非接触式取样，脉冲信号误差率不超过0.1%。
- 6、液晶显示：6位数字、14种状态中文、4种状态标识符号。
- 7、工作电压：3.6V或4.5V。
- 8、功耗：静态电流 $< 10\mu\text{A}$
- 9、电源：使用3节7号碱性电池、电池外置、微功耗、用户可更换，正常工作可使用1年以上。
- 10、一次购水量最小值：1吨；最大值：60000吨。
- 11、被测水温 $0 \sim 30^\circ\text{C}$ 。相对湿度不超过85%。
- 12、管道水压在 $0.02 < P < 1\text{Mpa}$ 。



南京水表

NANJING WATER METER

◆ IC卡智能水表

(IC card water meter)

◀ LLXK-15~201 ▶

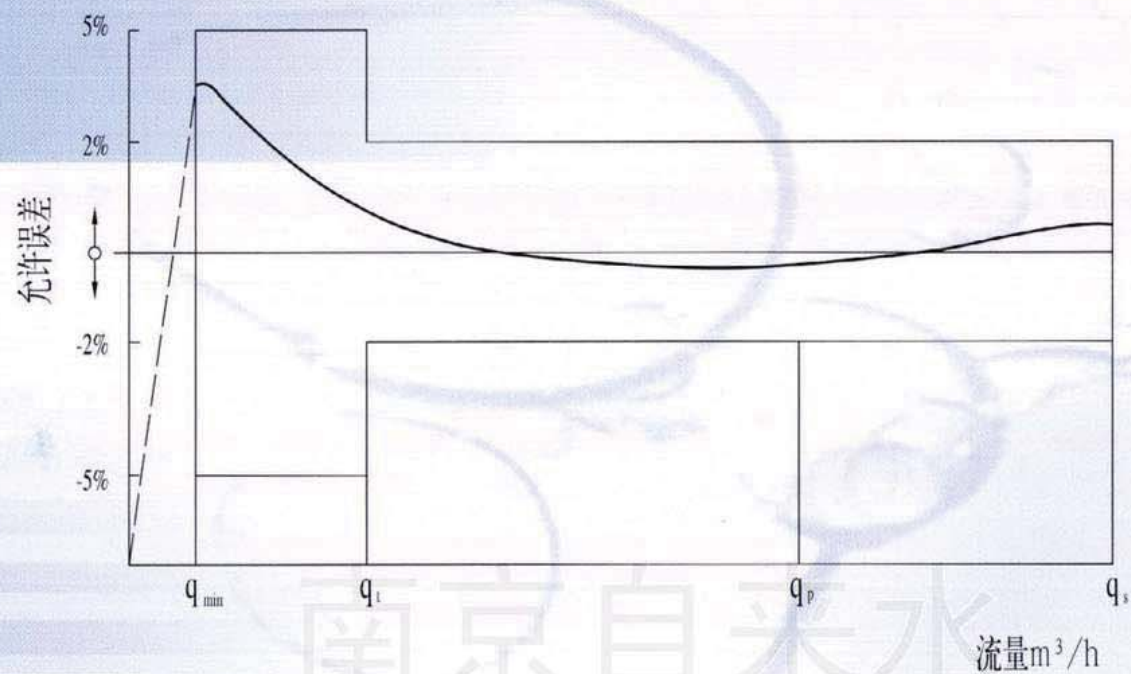
● 主要特点 Main Characteristics

- 1、一户一表一卡制，预收费用，无需抄表，是水管部门实现科学智能化的最佳技术手段。
- 2、用超大规模专用微处理集成电路、高可靠性设计和专业制造手段，具有防湿、防潮、抗干扰、抗攻击等优越特点。
- 3、双信号源，中断脉冲方式采集读数，确保无干扰发讯有效信号，100%准确无误。
- 4、防范措施完善：双采集信号、电源电池、输入卡座及水表本体等遇到非法强磁干扰、强电流冲击、断路、短路、拆卸、拆电等都得到警示和有效保护。
- 5、用户购水卡采用大容量AT88SC1608逻辑加密卡和多种加密技术，防伪性好，可任意组合或独立分别管理7种表具，是实现银行电子货币、一卡通管理的最佳方式。
- 6、可随时查看水表的累计总用水量，当前可用水量与购水量以及使用状况等情况。
- 7、用户购水卡可反复使用，寿命达10万次左右，防磁防水、易干保存、购水卡损坏或遗失，可即时到水管部门报失补卡。
- 8、液晶显示：6位数字、14种状态中文、4种状态符号、水表各种使用状态、清晰易查询。
- 9、采用安全可靠、强劲微功耗电机阀门，以及外置电池。用户可自由更换电池，消除了用户对电池使用寿命的担忧。
- 10、本表控制器终端软件采用国际与国内银行通行公共安全密钥安全共用的规范标准设计制作，密钥安全共用、充值售卡机具共享、IC卡卡片互通互用，可轻松兼容和嫁接原有的水管部门售水管理软件系统使用。
- 11、本IC卡水表采用符合国标最可靠、最常用的普通湿式水表进行高起点组合设计、一体化整机制造，安装与使用方法和普通国标水表一样，可轻松在用户原水表位置、不改变原接管方式与长度而直接安装到位，方便易行，特别适用于老房改造。



南京自来水总公司水表厂
地址：江苏省南京市安德门67号
电话：025-2419024 2411089
邮编：210012
传真：025-2456575
网址：www.njwmmeter.com

◆ 流量误差曲线 Flow-Error Curve



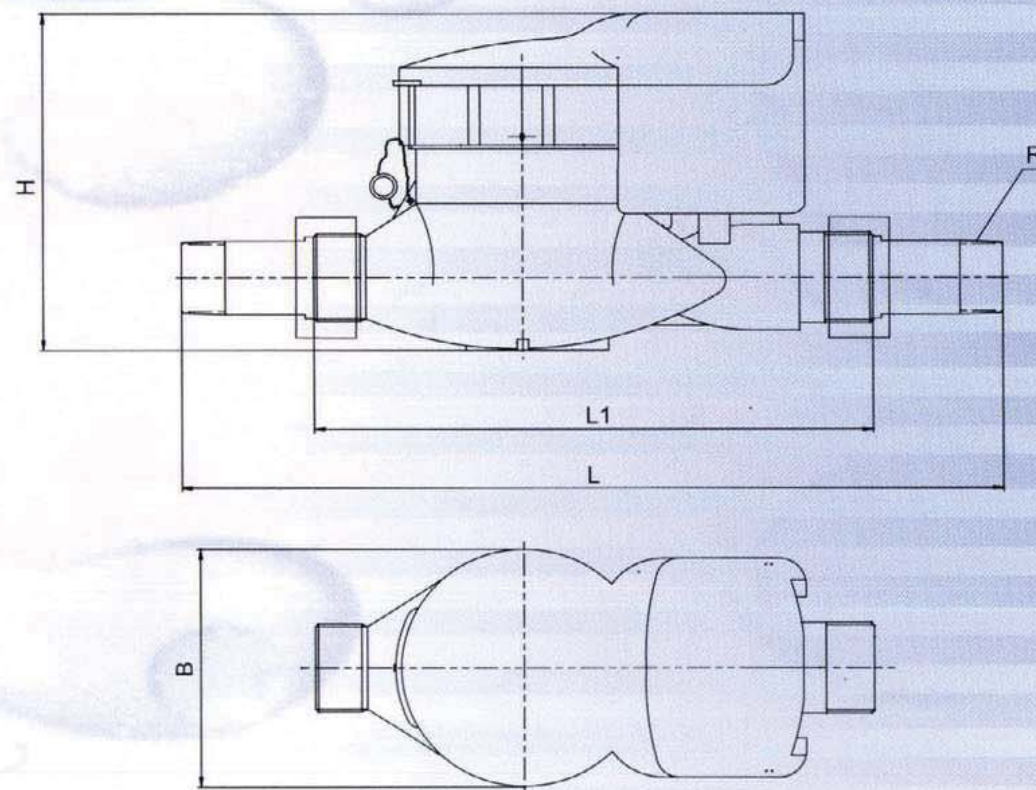
◆ 主要技术参数 Main Technical Data

公称口径 Nominal size DN (mm)	常用流量 Permanent flow-rate q_n (m^3/h)	分界流量 Transitional flow-rate q_t (m^3/h)		最小流量 Minimum flow-rate q_{min} (m^3/h)		最小读数 Min Reading		最大读数 Max Reading	
		A级	B级	A级	B级	液晶显示	基表	液晶显示	基表
						m^3			
15	1.5	0.15	0.12	0.06	0.03	0.1	0.0001	99999.9	9999.9999
20	2.5	0.25	0.2	0.1	0.05				

◆ 外形尺寸及重量 Dimensions & weight

公称口径 Nominal size DN(mm)	长度Length(L)		宽度B Width	高度H Height	连接螺纹R Connecting Thread	重量(kg) Weight
	L	L1				
	mm					
15	258	165	99	104	R1/2	2.0
20	300	195	99	106	R3/4	2.2

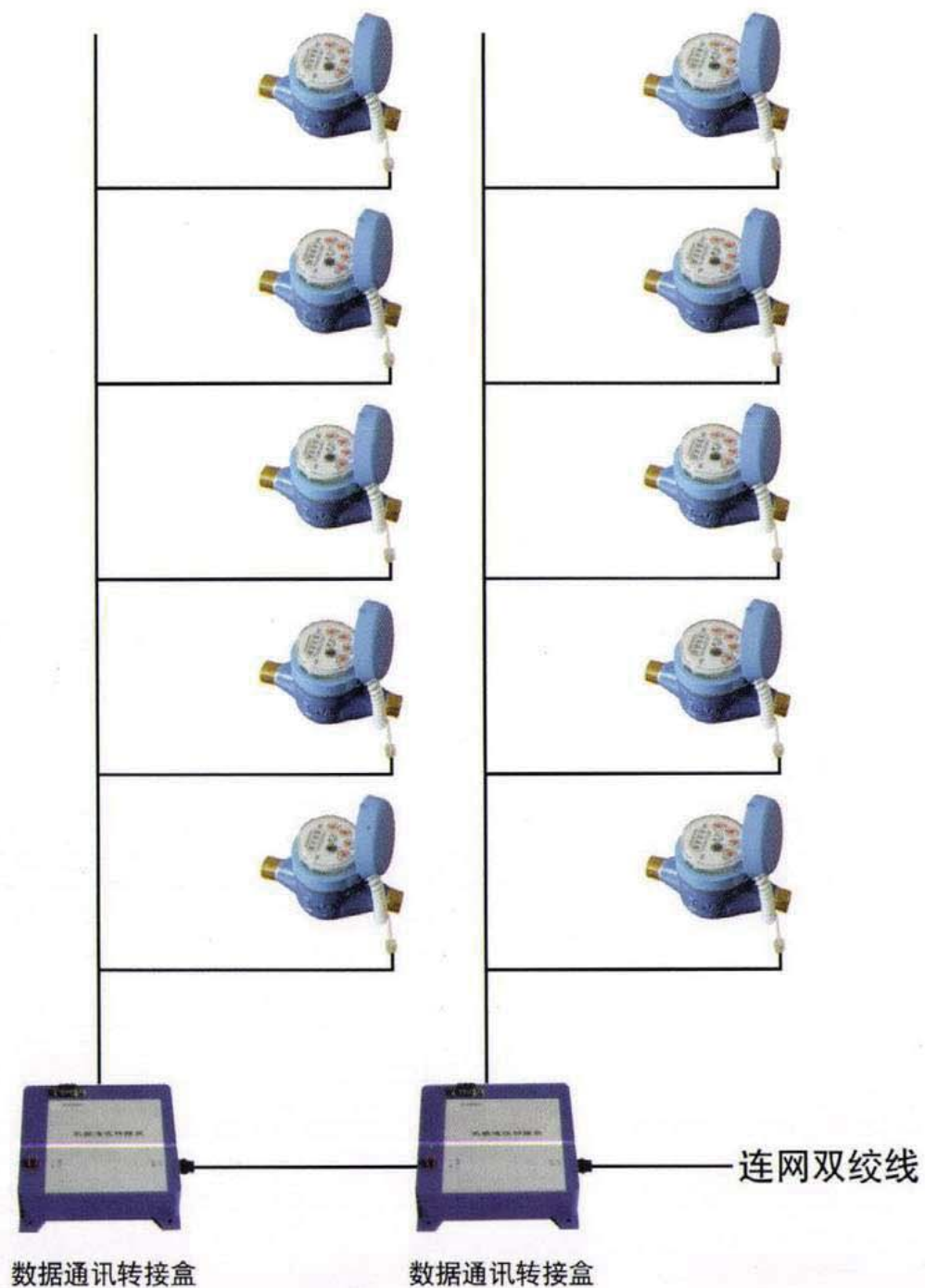
◆ 示意图 Schematic Diagram



准确灵敏 滴水不漏 南京水表

NANJING WATER METER

系统构成



- 每个数据通讯盒的总线上可接 98 只水表
- 最多可达 100 只数据通讯转接盒之间可双绞线联成网，直接由后台管理电脑抄表，或营业所电话抄表



南京自来水总公司 水表厂
 地址：江苏省南京市安德门 67 号
 电话：025-52419024 52411089
 邮编：210012
 传真：025-52456575
 网址：www.njwmetr.com
 Email：njsbc@njwmetr.com

南京水表

NANJING WATER METER

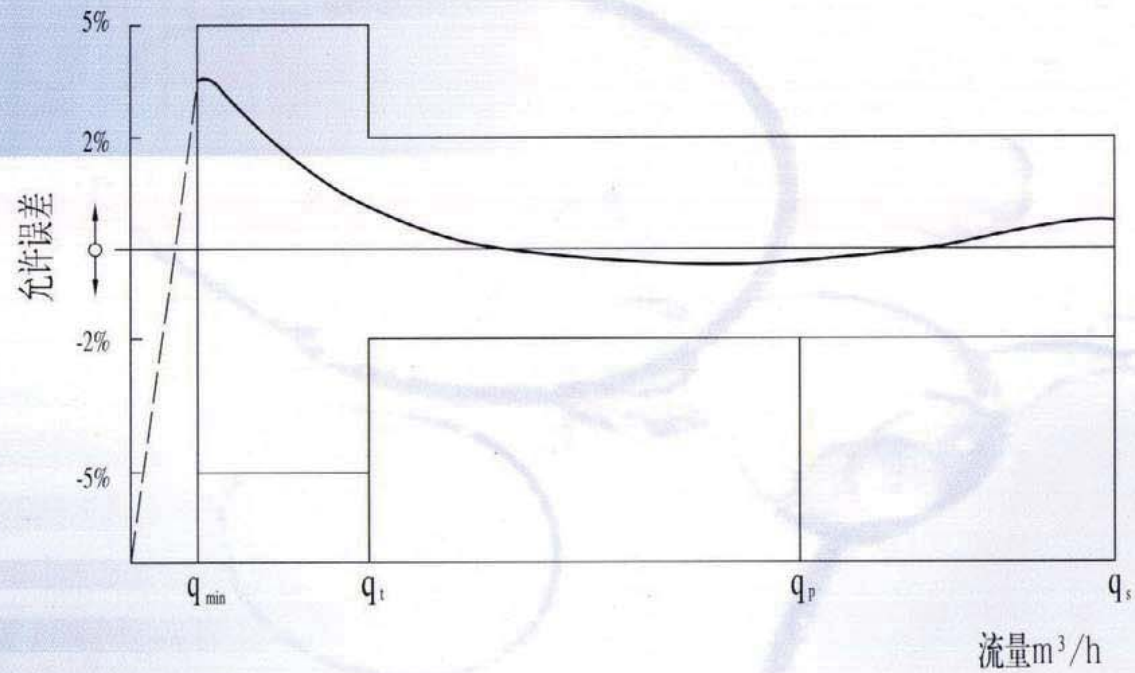
◆ 总线直读式水表和远传抄表系统

◀ ILXW-15~25E1 ▶

◀ ILXGW-15~25E1 ▶

- 用途：
本系列水表用于测量流经自来水管道冷水的用量。
- 规格：
DN15 DN20 DN25
- 特点：
 - 无源工作方式：
总线和水表均无需接任何电源，既不需 220V 市电，也不用更换系统电池。
 - 总线式连接：
总线制连接，布线简单，工程费用低。水表安装有专用接口连上总线。
 - 准确率高：
实时直读下载水表当前计量值。特制传感器不再有丢信号的缺点，电磁干扰对系统读数据没有影响。
 - 多样的抄表方式：
可由手持电脑直接从数据通讯转接盒抄读数据，通讯速度快，每表抄读只需 0.2 秒。也可直接由物管电脑抄读数据，或通过电话抄收数据。
- 使用条件：
 - 水温 0~30℃
 - 水压 ≤ 1Mpa
 - 水表和自来水管道的连接头部分采用英制螺纹。

◆ 流量误差曲线 Flow-Error Curve



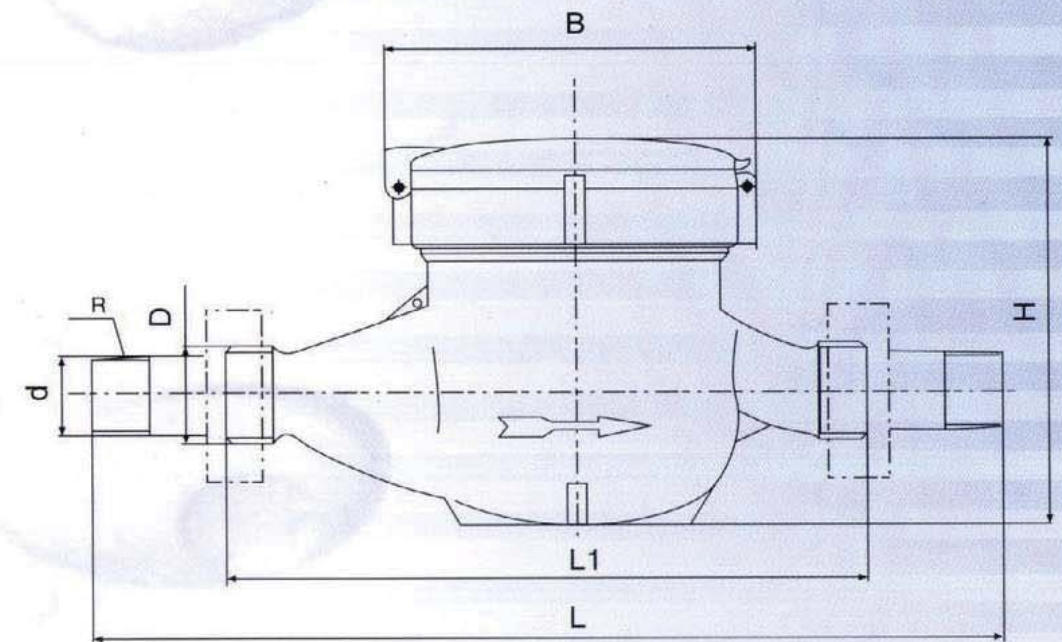
◆ 主要技术参数 Main Technical Data

公称口径 Nominal size DN (mm)	常用流量 Permanent flow-rate q_n (m^3/h)	分界流量 Transitional flow-rate q_t (m^3/h)		最小流量 Minimum flow-rate q_{min} (m^3/h)		最大读数 Max Reading m^3	最小读数 Min Reading m^3
		A级	B级	A级	B级		
15	1.5	0.15	0.12	0.06	0.03	9999	0.0001
20	2.5	0.25	0.2	0.1	0.06	9999	0.0001
25	3.5	0.35	0.28	0.14	0.07	9999	0.0001

◆ 外形尺寸及重量 Dimensions & weight

公称口径 Nominal size DN(mm)	长度Length(L)		宽度B Width	高度H Height	连接螺纹R Connecting Thread	重量(kg) Weight
	L	L1				
	mm					
15	258	165	94	104	R1/2	1.2
20	300	195	98	106	R3/4	1.4
25	345	225	104	112	R1	2.2

◆ 示意图 Schematic Diagram



准确灵敏 滴水不漏 南京水表

NANJING WATER METER

系统构成



一个集中器可以挂接 100 只转接器，一只转接器可以接 100 只水表。总线通讯距离达到 1500 米。

南京自来水总公司
 地址：江苏省南京市
 电话：025-52419024
 传真：025-52411089
 邮编：210012
 网址：www.njwmeter.com
 Email：njsbc@njwmet

南京水表厂
 地址：南京市安德门 67 号
 电话：4 52411089
 9
 www.njwmeter.com
 njwmet.com

◆ 远传阀控水表

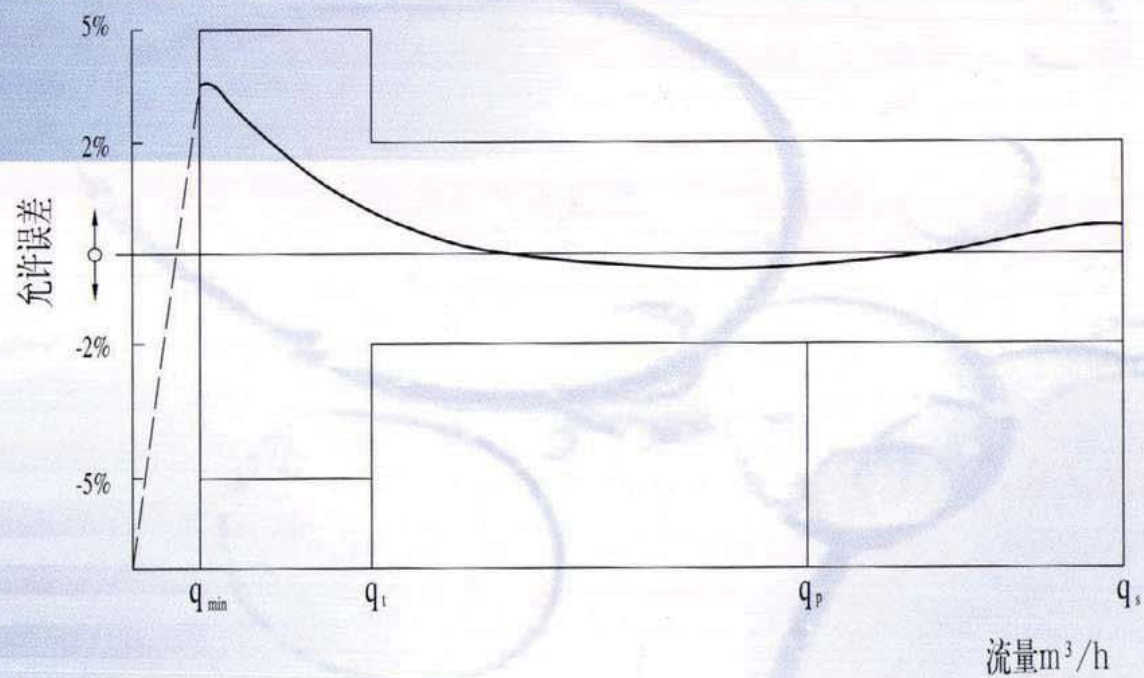
◀ LXSFK-15~20E ▶

- 适用对象：
按建设部有关标准建设的智能化住宅小区，具备综合布线网管条件、智能大厦等。
- 规格：
DN15 DN20
- 功能和特点：
 - 1、计数：计数的内容包括累计用量的递增，本月用量的递增，剩余金额的递增，当前单价的计算，以及是否余量不足报警判断。
 - 2、抗干扰功能：当检测到有干扰信号产生时，将控制阀门关闭，并显示“干扰”，提示用户处于干扰状态，当检测到干扰信号消失，延时十分钟，自动开阀。
 - 3、预付费功能：本表采用预付费管理方式，用户首先在售水部门预存一定的金额，管理软件通过抄表网络将此金额写入表内（充值），控制器则通过实时计量、用量和计算剩余金额对用户用水进行控制。
 - 4、阶梯水价：当月用量小于一定值（如 5 立方）则按单价 1 进行计算，超出部分则按单价 2 进行计算，再超出一定值（如 15 立方），则按单价 3 进行计算，系统初始按同一单价。
 - 5、屏幕显示：当有按键按下时则进入显示状态，以便用户查看水表数据。切换的顺序为：剩余金额—本月用量（提示符为剩余用量）—累计金额—累计用量—上次购量—当前单价—时间（日期、时间）—剩余金额（循环）
 - 6、远程通讯管理：数据通讯为总线通讯方式，总线为无极性，并可对水表进行持续供电，接线方便，安全可靠。通过数据网络和系统软件平台，可以实现远程实时管理监控。（包括实时剩余金额、累计用量、本月用量、上次购买金额、阀门控制）阶梯水价的实时更改充值交易。
 - 7、电源管理：系统平时由外部总线电源和内部电池共同供电，当内部电量不足时，可以通过外部电源对电池进行补充。当内部电池电量不足时，能及时产生告警以提示用户更换电池。
 - 8、数据保护：控制器在必要的时候将数据保存到外部存储器中，保证在系统掉电、出错等情况下，用户数据不会出现错误，以保护用户的利益。
- 技术指标
 - 1、电源：3.0V 锂电池工作寿命超过 6 年。
 - 2、静态功耗：$10\mu A$。
 - 3、计数单位：每 0.1 立方进行一次计量处理。
 - 4、阶梯水价：3 种价格 2 个阶梯点，可以随时更改。
 - 5、余量控制：当表内剩余金额不足 5 元时，水表将产生告警，并且会每隔一小时蜂鸣一次，提示用户及时充值。并设有 5 元的透支范围，用户在欠费后仍可以继续使用一定的水量。
 - 6、水温 $0.3^{\circ}C \sim 30^{\circ}C$
 - 7、水压 $\leq 1Mpa$

南京水表

NANJING WATER METER

◆ 流量误差曲线 Flow-Error Curve



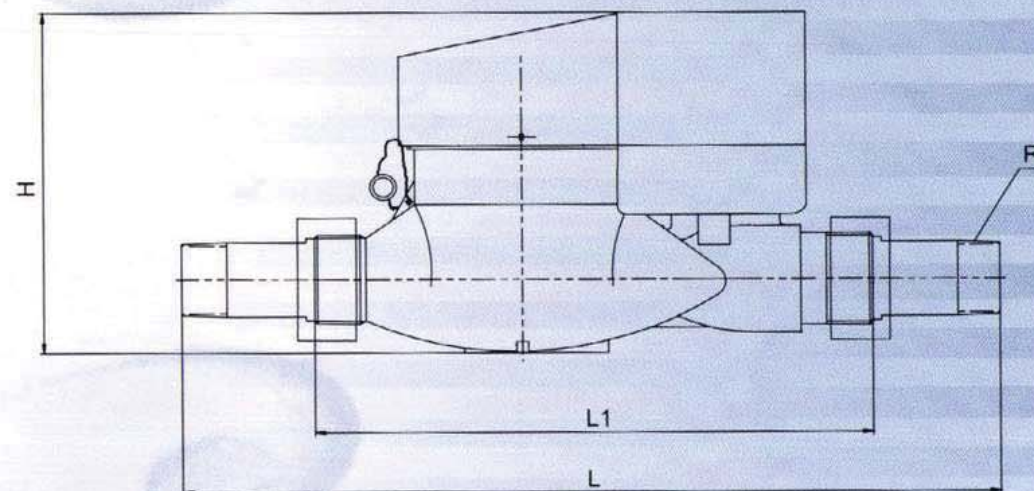
◆ 主要技术参数 Main Technical Data

公称口径 Nominal size DN (mm)	常用流量 Permanent flow-rate q _n (m ³ /h)	分界流量 Transitional flow-rate q _t (m ³ /h)		最小流量 Minimum flow-rate q _{min} (m ³ /h)		最小读数 Min Reading		最大读数 Max Reading	
		A级	B级	A级	B级	液晶显示	基表	液晶显示	基表
						m ³			
15	1.5	0.15	0.12	0.06	0.03	0.1	0.0001	99999.9	9999.9999
20	2.5	0.25	0.2	0.1	0.05				

◆ 外形尺寸及重量 Dimensions & weight

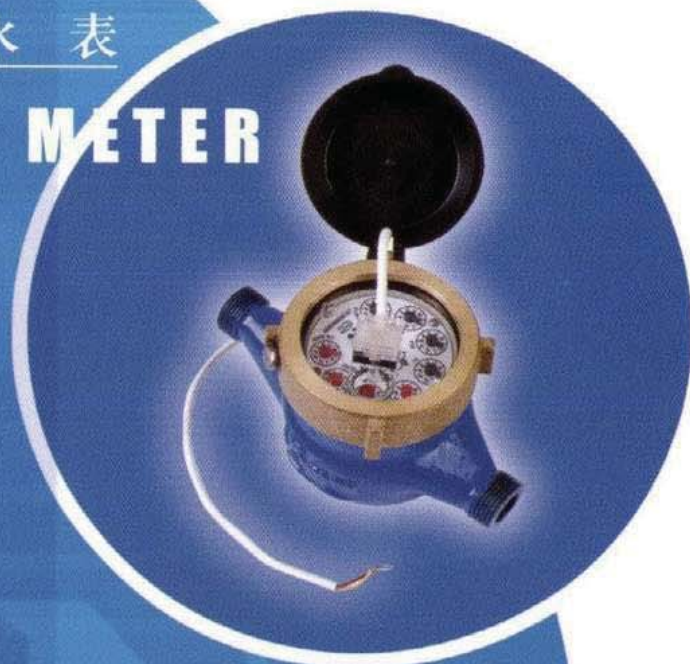
公称口径 Nominal size DN(mm)	长度Length(L)		宽度B Width	高度H Height	连接螺纹R Connecting Thread	重量(kg) Weight
	L	L1				
	mm					
15	258	165	99	104	R1/2	2.0
20	300	195	99	106	R3/4	2.2

◆ 示意图 Schematic Diagram



准确灵敏 滴水不漏 南京水表

NANJING WATER METER



● Application:

This series water meter and gathering system adapted to long-distance reading.

● Feature:

- The water meter with sensor has all functions of originally mechanical meter and can transmit information.
- The data taken by gathering system are downloaded and displayed by strick record, as well as setting, revising.
- Power supply for garthering system is lithjum battery. Every gathering system may be connected 64 meters with sensor at the most.



南京水表
NANJING WATER METER

◆ 发讯水表及采集系统 (Meter with sensor and gathering system)

◀ I LXSF-15-150,LSJ-A I ▶

● 用途:

本系列水表及采集系统适用于对水表测量数据的远程抄读。

● 特点:

- 发讯水表具有原机械表的全部功能, 同时具有发讯功能。
- 采集器采集的各发讯水表的数据通过专用手持抄读器或双音频电话转接器来下载上传给上位机。同时, 上位机可设置、修改相关信息。
- 采集器采用锂电池供电。

LSJ-A型采集器最多可接64只发讯表。LSJ-B型采集器可接2只工业发讯表。

● 使用条件:

- 水温 $\leq 30^{\circ}\text{C}$ 。
- 水压 $\leq 1\text{MPa}$ 。
- 采用螺纹连接, 或法兰连接。

● Working condition:

- water temperature: $\leq 30^{\circ}\text{C}$.
- water pressure: $\leq 1\text{Mpa}$.
- The junction which connect meter with pipeline is British system threed or flange.



南京自来水总公司水表厂
地址: 江苏省南京市安德门67号
电话: 025-2419024 2411089
邮编: 210012
传真: 025-2456575

◆ 外型尺寸

公称口径 Nominal size DN(mm)	长度 Length(L)		宽度 B Width (mm)	高度 H Height	连接螺纹 Connecting Thread	重量 (kg) Weight
	L	L1				
15						
20						
25						
40						
50						
80						
100						
150						

* 括号内尺寸为企标

及重量 Dimensions & weight

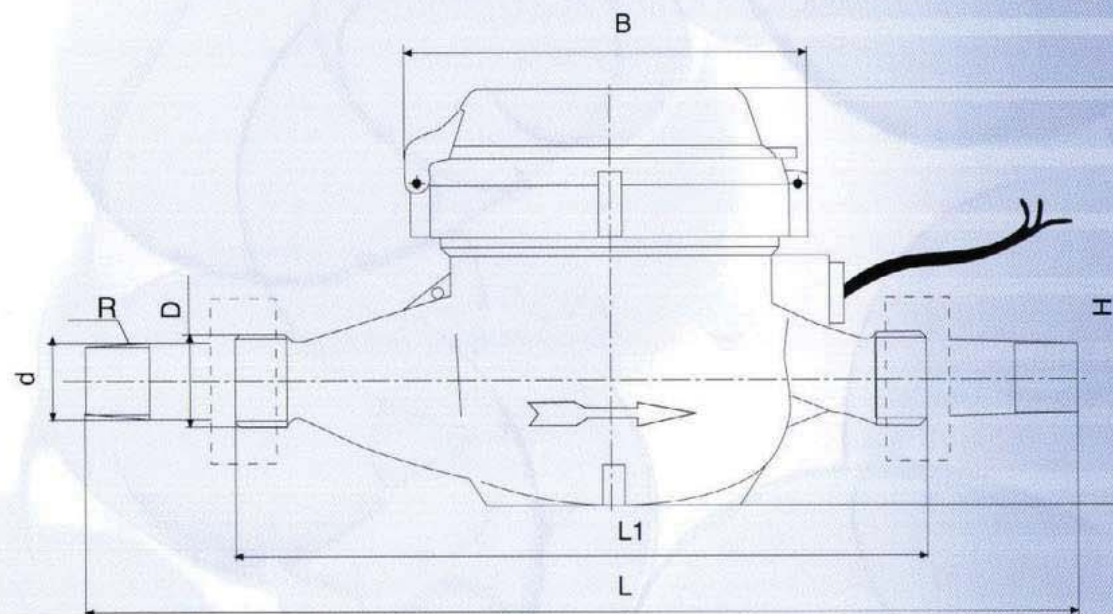
长度 Length(L)		宽度 B Width (mm)	高度 H Height	连接螺纹 Connecting Thread			重量 (kg) Weight			
L	L1			法兰外径 Outer diameter	螺栓孔中心直径 Bolt circle diameter	连接螺栓 Connecting bolt				
258	165	94	119(104)			R1/2	1.2			
300	195	98	121(106)			R3/4	1.4			
345	225	104	137(112)			R1	2.2			
376	245	124	147			R1 1/2	5.6			
				335	139	180	160	125	M16 × 4	10.8
				370	276	257	211	160(168)	M16 × 8 (4)	37.3
				370	280	275	238	180(195)	M16 × 8 (4)	41.9
				500	400	368	290	240(247)	M16 × 8 (6)	90.3

◆ 主要技术参数 Performance

公称口径 Nominal size DN (mm)	常用流量 Permanent flow-rate Qn (m³/h)	分界流量 Transitional flow-rate Qt m³/h		最小流量 Minimum flow-rate Qmin m³/h		最大读数 Max Reading m³	M
		A级	B级	A级	B级		
15	1.5	0.15	0.12	0.06	0.03	9999	
20	2.5	0.25	0.2	0.1	0.05	9999	
25	3.5	0.35	0.28	0.14	0.07	9999	
40	10	1.0	0.8	0.4	0.2	99999	
50	15	4.5	3	1.2	0.45	99999	
80	30	9	6	2.4	0.9	999999	
100	50	15	10	4	1.5	999999	
150	100	30	20	8	3	999999	

最小读数 Min Reading m³
0.0001
0.0001
0.0001
0.0001
0.001
0.001
0.001
0.01
0.01
0.01

◆ 示意图 Schematic Diagram



准确灵敏 滴水不漏 南京水表

NANJING WATER METER

◆ 垂直螺翼(发讯)水表

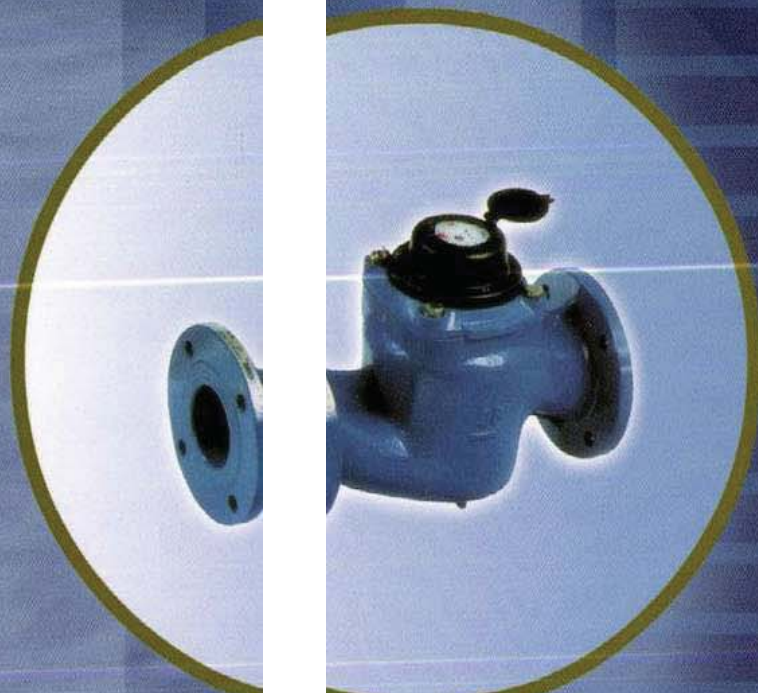
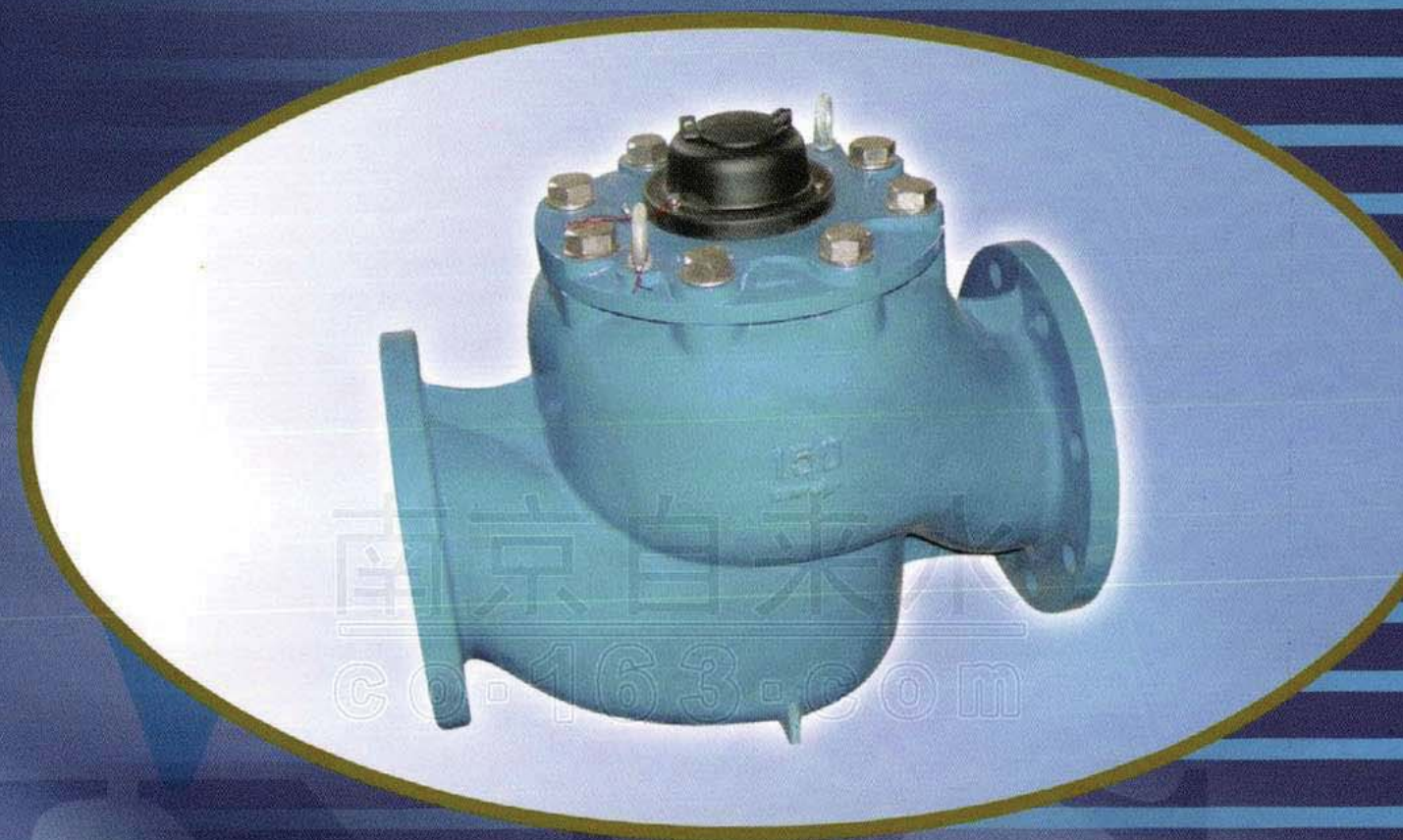
◀ LXRG(F)-80~150E ▶

● 用途:

本系列水表用于测量流经自来水管道冷水的用量。

● 主要特点

- 采用可拆式机芯，便于维修；
 - 磁传干式结构，保证计数器整洁，显示清晰；
 - 量程宽，适合于流量变化较大的场合；
 - 始动流量低，灵敏度高；
 - 内置不锈钢滤网；
 - 由特种耐磨材料制成的轴承系统确保水表使用寿命长久；
 - 结构长度和旋翼式一样；
 - 流量性能全面优于 GB/T778-1996B 级和 ISO4064B 级标准；
 - 可配备发讯远传计数器。
- #### ● 规格:
- DN80 DN100 DN150
- #### ● 使用条件:
- 水温 0.3°C~50°C
 - 水压 1Mpa 或 1.6Mpa



南京自来水总公司水表厂
地址：江苏省南京市安德门67号
电话：025-52419024 52411089
传真：025-52411089
邮编：210012
网址：www.njwmmeter.com
Email：njsbc@njwmmeter.com

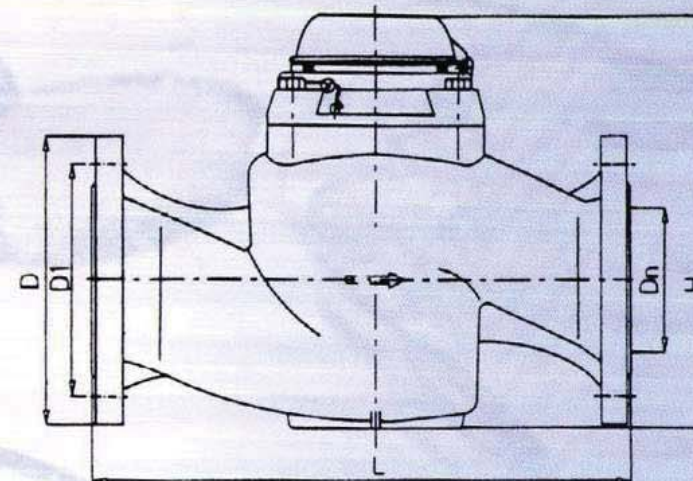
◆ 安装尺寸和重量 Dimension and Weight

口径	长度	高度	法兰外径	螺栓孔中心圆直径		单边螺栓数-孔直径	
mm	L	H	D	国标	企标	国标	企标
80	370	285	200	160	168	8-18	4-18
100	370	300	220	180	195	8-18	4-18
150	500	480	285	240	247	8-22	6-18

◆ 主要技术参数 Main Technical Data

公称口径 DN	计量等级 class	流量 (Flow rate)					读数 (Reading)	
		常用流量 Qp	最大流量 Qmax	分界流量 Qt	最小流量 Qmin	始动流量	最小读数 (Min)	最大读数 (Max)
mm		m ³ /h	m ³ /h	m ³ /h	m ³ /h	m ³ /h	m ³	
80	B	55	80	3	0.6	0.2	0.1	999999.99
100	B	80	120	4.5	0.7	0.22	0.1	999999.99
150	B	200	300	9	1	0.4	0.1	999999.99

◆ 示意图 Schematic Diagram



重量

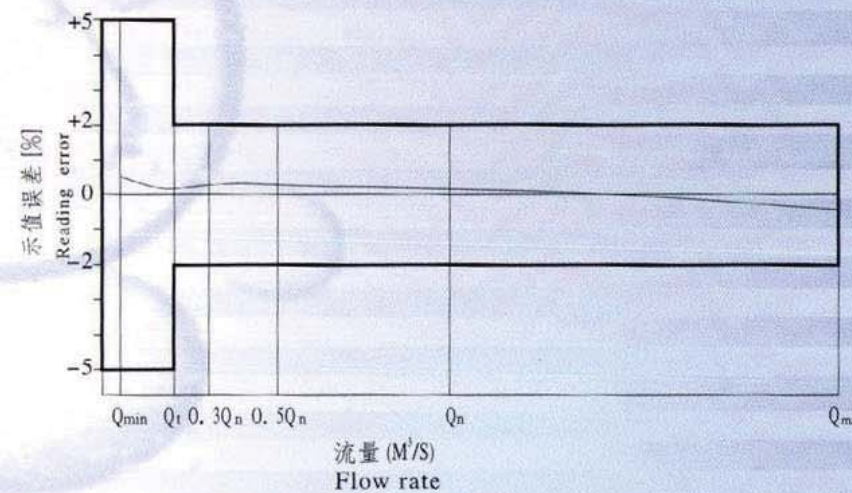
kg

27

29

80

◆ 流量误差曲线 Flow-Error Curve



◆ 压力损失曲线 Pressure loss curve

