

威派格

Water Always be Pure World Always be Green



WODE 沃德控股
WODE Holding Group

北京威派格科技发展有限公司

地址 北京市大兴区长营工业园

电话 010-80261688

传真 010-80261100

网址 www.wapwag.net

增量补偿箱式无负压

引领供水新理念



*W*ater always be pure
world always be green



水是人类赖以生存的宝贵资源，尤其是饮用水资源更是直接与我们的生命和健康息息相关，饮用水的安全与否已经成为全世界共同面对的问题。我们依靠自身强大的科研实力通过不懈的努力在饮用水供水领域不断取得新突破，现在已经形成了领先于世界的成熟技术并以此为基础推出了我们引以为豪的创新型产品。我们致力于为您提供全面、系统、环保、节能的整体供水实施方案，竭诚为您提供专业、细致、周到、及时的服务。

我们的团队从技术研发部门到销售部门和售后服务部门都是由在该行业内从业多年的精英组成。我们所秉承的产品理念和销售理念并不是把我们生产成形的产品推销给客户，而是根据客户具体的供水需求和建筑的实际情况为客户量身定制实施性方案，这种方案是面向整个供水系统通过科学推理和严格数据运算而得出的。产品的生产根据方案的要求进行。所以可以这样说，我们的客户所拥有的都是独一无二的专属产品。同时我们也对供水市场进行了市场细分，根据不同的客户类型推出了针对性较强的多种方案。

我们的产品一经推出就受到了市场的强力追捧，所以在短时间内就建立起了覆盖全国的销售网络，目前已经在北京、天津、河北、辽宁、山东、河南、山西、内蒙古、陕西、甘肃、新疆、四川、重庆、湖南、湖北、江苏、浙江、广东、广西等地建立了营销中心和技术支持中心。伴随我们的快速发展，会让越来越多的人喝到纯净而又安全的健康饮用水。

理念

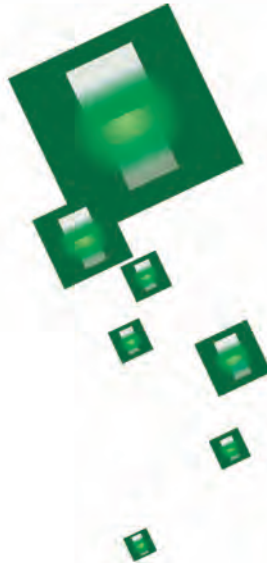
上善若水 厚德载物





Contents

目录



- ◆ 研发背景
- ◆ 产品概述、工作原理
- ◆ 型号意义、技术参数
- ◆ 产品特点
- ◆ 原理图
- ◆ 设备选型表
- ◆ 推荐容积选用方法
- ◆ 储水箱特点
- ◆ 标准板外形图
- ◆ 密闭水箱槽钢尺寸图
- ◆ 水泥基础立体尺寸图
- ◆ 水泥基础平面尺寸图
- ◆ 板厚选型表
- ◆ 售后服务范围、方式及承诺

研发背景

如今无负压供水设备已被广泛认可，现在的供水设备中所提及的无负压中的负压已经不是物理学所提的容器内压力低于大气压即为负压的概念。无负压供水设备中所指的负压是在此基础之上的演绎的说法，是以各地所规定的最低市政管网服务压力值为界限，低于这一压力即为负压。无负压供水设备必须要保证在取水时保护市政管网的压力不低于最低服务压力值，同时取水时产生的压降也要控制在当地管理部门规定之内。

目前罐式无负压供水设备是市场上应用最广泛，也是产生较早的产品，在市政管网供水充足的区域得到了广泛的应用，但所有厂家的罐式无负压都面临着一个绕不开的问题，即：因罐体的体积较小而导致蓄水能力有限，当用户用水量和市政供水差量较大或者用水高峰持续时间较长时，罐体存蓄水不能满足需求。在此情况下就需要调蓄容积更大的设备来满足此类用户的需要。北京威派格科技发展有限公司作为国内优秀的供水设备生产企业，在这种市场需求之下，携手国内多名优秀给排水专家，结合多年实践经验研制成功了ZWX(I)差量补偿箱式无负压供水设备，解决了上述问题。



产品概述

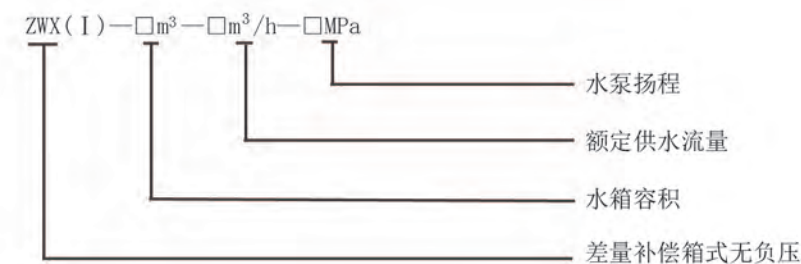
罐式及管道式直接供水设备，由于其自身的调蓄能力较小，限制了它的适用范围。传统的箱式直接供水设备，又因为其工作原理都是在市政供水和水箱取水之间切换而需选择体积较大的水箱，使得水箱水体循环和余氯的降低成为一个普遍存在的问题。

我公司开发的增量补偿箱式无负压，相比罐式无负压供水设备调蓄能力大大提高，并扩大了增量补偿式供水设备的应用范围，同时又避免了因水箱体积较大而带来的诸多缺点。该设备的增压泵组可以直接从市政管网取水也可以从水箱取水。当市政来水量充足时，从市政管网取水供用户使用；当市政管网供水不足时，增压装置启动，设备从水箱取水，水箱水经加压后进入稳流罐，弥补市政管网供水的不足，从而实现增量补偿供水功能。

工作原理

该设备设置一套增压泵组，市政管网的水与水箱的水同时汇合至稳流罐中，当市政管网压力充足时，从市政管网取水向用户供水；当市政管网供水量不足，压力趋向市政最低服务压力时，流量控制器开始工作，确保管网压力始终维持在最低服务压力以上。同时为最大化的满足用户的用水，此时，位于水箱出水口的智能增压装置开始工作，将水箱零压力的水增压到与市政管网相同的压力，并将水提升至稳流罐中。水泵从稳流罐中取水向用户管道供水。利用增压水箱进行增量补偿的供水模式，不但延长了补偿时间，提高了补偿能力，而且大大提高了供水设备的安全、稳定性。控制系统设置了自动定时循环控制装置，定时自动对水箱水源循环使用，保证了水箱中水质的新鲜。

型号意义



技术参数

流量范围	0—3000 m ³ /h
压力范围	0—2.5MPa
控制功率	≤1100KW
环境温度	0~+40℃
相对湿度	90%以下(电控部分)
电 源	380V×(1±10%) 50Hz±2Hz
压力调节精度	≤0.01MPa

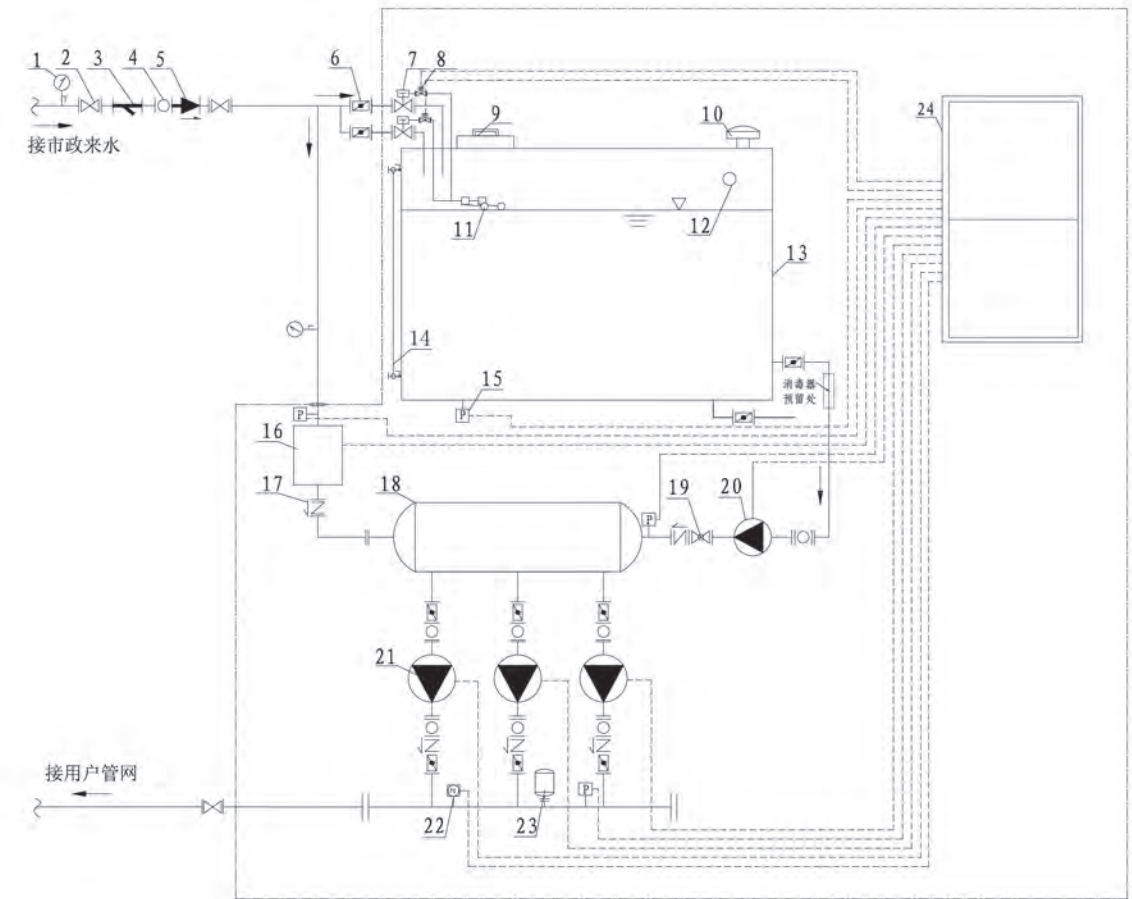
产品特点

ZWX(I)系列差量补偿箱式无负压是集不锈钢增压水箱、增压水泵、流量控制器、压差流量调节器、增压装置、智能控制柜、稳流罐、成套附件等为一体的智能供水设备。

- 1、节能：该设备能够充分利用市政管网的压力叠加增压，降低水泵扬程从而降低了能耗。
- 2、环保：密闭水箱结构为全封闭设计，通气孔采用往复式吸排气过滤装置，能够有效过滤灰尘和杂物。
- 3、配置独特：水箱配有智能化增压装置，保证水泵从不同水源取水时，用户管网的压力稳定，并使水泵始终处于高效区运行。在控制系统中增加时间控制器，定时对水箱水源循环，保证水箱中水质的新鲜。
- 4、安全性高：当用户用水高峰持续较长，由密闭水箱保证差量供应，极大提高了用水可靠性。
- 5、控制先进：建立远程监视监控系统，随机动态掌握设备运行。
- 6、适用范围广：适用于所有需要二次增压供水的区域。
- 7、生产标准高：选用高品质滨特尔Nocchi水泵（原装进口），不锈钢板材、进口电子元器件以国际大品牌企业作为固定供应商，满足了产品的高标准要求。



原理图



注：点划线内为威派格供货范围。

设备组成名称表

序号	名称	序号	名称	序号	名称	序号	名称
1	压力表	7	浮球阀	13	水箱	19	意式球阀
2	闸阀	8	电磁阀	14	玻璃管液位计	20	增压泵
3	Y型过滤器	9	密封式人孔	15	压力变送器	21	变频调速泵组
4	可曲挠橡胶接头	10	空气过滤装置	16	无负压流量控制器	22	压力开关
5	倒流防止器	11	不锈钢浮球	17	止回阀	23	气压水罐
6	蝶阀	12	密闭溢流装置	18	稳流罐	24	控制柜

设备选型表

设备型号 序号	系统 流量	2m³/h	3m³/h	4m³/h	5m³/h	6m³/h	水泵型号	水泵 数量	单泵功率 kw	控制柜 型号	水泵成套设备水泥 基础尺寸(m)
1		ZWX(1)2.25-2-0.18	ZWX(1)2.25-3-0.17	ZWX(1)2.25-4-0.15	ZWX(1)2.25-5-0.13	ZWX(1)2.25-6-0.1	WDL54-2	2	0.37	WPK-0.37/2	2.0*1.4*0.3
2		ZWX(1)2.25-2-0.27	ZWX(1)2.25-3-0.26	ZWX(1)2.25-4-0.24	ZWX(1)2.25-5-0.2	ZWX(1)2.25-6-0.18	WDL54-3	2	0.55	WPK-0.55/2	2.0*1.4*0.3
3		ZWX(1)2.25-2-0.36	ZWX(1)2.25-3-0.34	ZWX(1)2.25-4-0.32	ZWX(1)2.25-5-0.27	ZWX(1)2.25-6-0.24	WDL54-4	2	0.75	WPK-0.75/2	2.0*1.4*0.3
4		ZWX(1)2.25-2-0.45	ZWX(1)2.25-3-0.43	ZWX(1)2.25-4-0.4	ZWX(1)2.25-5-0.34	ZWX(1)2.25-6-0.31	WDL54-5	2	1.1	WPK-1.1/2	2.0*1.4*0.3
5		ZWX(1)2.25-2-0.54	ZWX(1)2.25-3-0.52	ZWX(1)2.25-4-0.48	ZWX(1)2.25-5-0.41	ZWX(1)2.25-6-0.37	WDL54-6	2	1.1	WPK-1.1/2	2.0*1.4*0.3
6		ZWX(1)2.25-2-0.63	ZWX(1)2.25-3-0.61	ZWX(1)2.25-4-0.56	ZWX(1)2.25-5-0.48	ZWX(1)2.25-6-0.43	WDL54-7	2	1.5	WPK-1.5/2	2.0*1.4*0.3
7		ZWX(1)2.25-2-0.72	ZWX(1)2.25-3-0.7	ZWX(1)2.25-4-0.64	ZWX(1)2.25-5-0.55	ZWX(1)2.25-6-0.5	WDL54-8	2	1.5	WPK-1.5/2	2.0*1.4*0.3
8		ZWX(1)2.25-2-0.9	ZWX(1)2.25-3-0.87	ZWX(1)2.25-4-0.81	ZWX(1)2.25-5-0.71	ZWX(1)2.25-6-0.62	WDL54-10	2	2.2	WPK-2.2/2	2.0*1.4*0.3
9		ZWX(1)2.25-2-1.08	ZWX(1)2.25-3-1.04	ZWX(1)2.25-4-0.95	ZWX(1)2.25-5-0.85	ZWX(1)2.25-6-0.75	WDL54-12	2	2.2	WPK-2.2/2	2.0*1.4*0.3
10		ZWX(1)2.25-2-1.26	ZWX(1)2.25-3-1.22	ZWX(1)2.25-4-1.12	ZWX(1)2.25-5-1.01	ZWX(1)2.25-6-0.89	WDL54-14	2	3	WPK-3/2	2.0*1.4*0.3
11		ZWX(1)2.25-2-1.44	ZWX(1)2.25-3-1.4	ZWX(1)2.25-4-1.29	ZWX(1)2.25-5-1.15	ZWX(1)2.25-6-1.01	WDL54-16	2	3	WPK-3/2	2.0*1.4*0.3
12		ZWX(1)2.25-2-1.71	ZWX(1)2.25-3-1.68	ZWX(1)2.25-4-1.53	ZWX(1)2.25-5-1.37	ZWX(1)2.25-6-1.22	WDL54-19	2	4	WPK-4/2	2.0*1.4*0.3
13		ZWX(1)2.25-2-2	ZWX(1)2.25-3-1.92	ZWX(1)2.25-4-1.78	ZWX(1)2.25-5-1.6	ZWX(1)2.25-6-1.38	WDL54-22	2	4	WPK-4/2	2.0*1.4*0.3
设备进出 汇总管径		DN80	DN80	DN80	DN80	DN80					
增压泵型号		WDL51-7	WDL51-7	WDL51-7	WDL51-8	WDL52-5					
增压泵功率		0.37KW	0.37KW	0.37KW	0.55KW	0.55KW					

设备生产型号：400-80-32-450

设备选型表

设备型号 序号	系统 流量	6m³/h	7m³/h	8m³/h	9m³/h	10m³/h	水泵型号	水泵 数量	单泵功率 kw	控制柜 型号	水泵成套设备水泥 基础尺寸(m)
14		ZWX(1)2.25-6-0.09	ZWX(1)2.25-7-0.09	ZWX(1)2.25-8-0.09	ZWX(1)2.25-9-0.085	ZWX(1)2.25-10-0.08	WDLSS-2/1	2	0.75	WPK-0.75/2	2.0*1.4*0.3
15		ZWX(1)2.25-6-0.19	ZWX(1)2.25-7-0.19	ZWX(1)2.25-8-0.18	ZWX(1)2.25-9-0.17	ZWX(1)2.25-10-0.16	WDLSS-2	2	0.75	WPK-0.75/2	2.0*1.4*0.3
16		ZWX(1)2.25-6-0.29	ZWX(1)2.25-7-0.28	ZWX(1)2.25-8-0.27	ZWX(1)2.25-9-0.25	ZWX(1)2.25-10-0.24	WDLSS-3	2	1.1	WPK-1.1/2	2.0*1.4*0.3
17		ZWX(1)2.25-6-0.39	ZWX(1)2.25-7-0.38	ZWX(1)2.25-8-0.36	ZWX(1)2.25-9-0.34	ZWX(1)2.25-10-0.32	WDLSS-4	2	1.5	WPK-1.5/2	2.0*1.4*0.3
18		ZWX(1)2.25-6-0.5	ZWX(1)2.25-7-0.48	ZWX(1)2.25-8-0.45	ZWX(1)2.25-9-0.42	ZWX(1)2.25-10-0.4	WDLSS-5	2	2.2	WPK-2.2/2	2.0*1.4*0.3
19		ZWX(1)2.25-6-0.6	ZWX(1)2.25-7-0.57	ZWX(1)2.25-8-0.54	ZWX(1)2.25-9-0.51	ZWX(1)2.25-10-0.48	WDLSS-6	2	2.2	WPK-2.2/2	2.0*1.4*0.3
20		ZWX(1)2.25-6-0.8	ZWX(1)2.25-7-0.77	ZWX(1)2.25-8-0.73	ZWX(1)2.25-9-0.69	ZWX(1)2.25-10-0.65	WDLSS-8	2	3	WPK-3/2	2.0*1.4*0.3
21		ZWX(1)2.25-6-1.0	ZWX(1)2.25-7-0.97	ZWX(1)2.25-8-0.92	ZWX(1)2.25-9-0.87	ZWX(1)2.25-10-0.81	WDLSS-10	2	4	WPK-4/2	2.0*1.4*0.3
22		ZWX(1)2.25-6-1.2	ZWX(1)2.25-7-1.16	ZWX(1)2.25-8-1.11	ZWX(1)2.25-9-1.04	ZWX(1)2.25-10-0.92	WDLSS-12	2	4	WPK-4/2	2.0*1.4*0.3
23		ZWX(1)2.25-6-1.41	ZWX(1)2.25-7-1.36	ZWX(1)2.25-8-1.3	ZWX(1)2.25-9-1.22	ZWX(1)2.25-10-1.13	WDLSS-14	2	5.5	WPK-5.5/2	2.0*1.4*0.3
24		ZWX(1)2.25-6-1.61	ZWX(1)2.25-7-1.56	ZWX(1)2.25-8-1.48	ZWX(1)2.25-9-1.39	ZWX(1)2.25-10-1.3	WDLSS-16	2	5.5	WPK-5.5/2	2.0*1.4*0.3
25		ZWX(1)2.25-6-1.82	ZWX(1)2.25-7-1.75	ZWX(1)2.25-8-1.67	ZWX(1)2.25-9-1.57	ZWX(1)2.25-10-1.46	WDLSS-18	2	7.5	WPK-7.5/2	2.0*1.4*0.3
26		ZWX(1)2.25-6-2.02	ZWX(1)2.25-7-1.95	ZWX(1)2.25-8-1.86	ZWX(1)2.25-9-1.75	ZWX(1)2.25-10-1.63	WDLSS-20	2	7.5	WPK-7.5/2	2.0*1.4*0.3
设备进出 汇总管径		DN80	DN80	DN80	DN80	DN80					
增压泵型号		WDLSS-5	WDLSS-6	WDLSS-6	WDLSS-7	WDLSS-8					
增压泵功率		0.55KW	0.75KW	0.75KW	0.75KW	0.75KW					

设备生产型号：100-80-40-2-450

设备选型表

设备 型号 序号	系统 流量	8m ³ /h	10m ³ /h	12m ³ /h	13m ³ /h	14m ³ /h	15m ³ /h	水泵型号	水泵 数量	单泵功 率 kW	控制柜 型号	水泵成套设备水泵 基础尺寸(m)
27		ZWX(1)2.25-8-0.23	ZWX(1)2.25-10-0.22	ZWX(1)2.25-12-0.20	ZWX(1)2.25-13-0.18	ZWX(1)4-14-0.17	ZWX(1)4-15-0.15	WDL12-2	2	1.5	WPK-1.5/2	2.0*1.4*0.3
28		ZWX(1)2.25-8-0.35	ZWX(1)2.25-10-0.33	ZWX(1)2.25-12-0.30	ZWX(1)2.25-13-0.28	ZWX(1)4-14-0.26	ZWX(1)4-15-0.23	WDL12-3	2	2.2	WPK-2.2/2	2.0*1.4*0.3
29		ZWX(1)2.25-8-0.46	ZWX(1)2.25-10-0.44	ZWX(1)2.25-12-0.40	ZWX(1)2.25-13-0.37	ZWX(1)4-14-0.34	ZWX(1)4-15-0.31	WDL12-4	2	3	WPK-3/2	2.0*1.4*0.3
30		ZWX(1)2.25-8-0.58	ZWX(1)2.25-10-0.55	ZWX(1)2.25-12-0.50	ZWX(1)2.25-13-0.46	ZWX(1)4-14-0.43	ZWX(1)4-15-0.39	WDL12-5	2	3	WPK-3/2	2.0*1.4*0.3
31		ZWX(1)2.25-8-0.70	ZWX(1)2.25-10-0.66	ZWX(1)2.25-12-0.60	ZWX(1)2.25-13-0.56	ZWX(1)4-14-0.52	ZWX(1)4-15-0.47	WDL12-6	2	4	WPK-4/2	2.0*1.4*0.3
32		ZWX(1)2.25-8-0.82	ZWX(1)2.25-10-0.77	ZWX(1)2.25-12-0.70	ZWX(1)2.25-13-0.65	ZWX(1)4-14-0.61	ZWX(1)4-15-0.55	WDL12-7	2	5.5	WPK-5.5/2	2.0*1.4*0.3
33		ZWX(1)2.25-8-0.94	ZWX(1)2.25-10-0.88	ZWX(1)2.25-12-0.80	ZWX(1)2.25-13-0.75	ZWX(1)4-14-0.70	ZWX(1)4-15-0.63	WDL12-8	2	5.5	WPK-5.5/2	2.0*1.4*0.3
34		ZWX(1)2.25-8-1.06	ZWX(1)2.25-10-1.00	ZWX(1)2.25-12-0.91	ZWX(1)2.25-13-0.85	ZWX(1)4-14-0.79	ZWX(1)4-15-0.71	WDL12-9	2	5.5	WPK-5.5/2	2.0*1.4*0.3
35		ZWX(1)2.25-8-1.18	ZWX(1)2.25-10-1.11	ZWX(1)2.25-12-1.01	ZWX(1)2.25-13-0.94	ZWX(1)4-14-0.88	ZWX(1)4-15-0.80	WDL12-10	2	7.5	WPK-7.5/2	2.0*1.4*0.3
36		ZWX(1)2.25-8-1.41	ZWX(1)2.25-10-1.33	ZWX(1)2.25-12-1.21	ZWX(1)2.25-13-1.13	ZWX(1)4-14-1.06	ZWX(1)4-15-0.96	WDL12-12	2	7.5	WPK-7.5/2	2.0*1.4*0.3
37		ZWX(1)2.25-8-1.65	ZWX(1)2.25-10-1.55	ZWX(1)2.25-12-1.41	ZWX(1)2.25-13-1.32	ZWX(1)4-14-1.24	ZWX(1)4-15-1.12	WDL12-14	2	11	WPK-11/2	2.0*1.4*0.3
38		ZWX(1)2.25-8-1.89	ZWX(1)2.25-10-1.78	ZWX(1)2.25-12-1.62	ZWX(1)2.25-13-1.52	ZWX(1)4-14-1.42	ZWX(1)4-15-1.28	WDL12-16	2	11	WPK-11/2	2.0*1.4*0.3
39		ZWX(1)2.25-8-2.13	ZWX(1)2.25-10-2.02	ZWX(1)2.25-12-1.83	ZWX(1)2.25-13-1.71	ZWX(1)4-14-1.60	ZWX(1)4-15-1.45	WDL12-18	2	11	WPK-11/2	2.0*1.4*0.3
设备进出 汇总管径		DNS0	DNS0	DNS0	DNS0	DNS0	DNS0					设备生产型号: 400-80-50-2-450
增压泵型号		WDL52-6	WDL53-9	WDL54-5	WDL54-5	WDL54-6	WDL54-6					
增压泵功率		0.75kW	0.75kW	1.1kW	1.1kW	1.1kW	1.1kW					

设备选型表

设备型号 系统流量 序号	12m³/h	14m³/h	16m³/h	18m³/h	水泵型号	水泵数量	单泵功率 kw	控制柜 型号	水泵成套设备水泥 基础尺寸(m)
40	ZWX(T)2.25-12-0.25	ZWX(T)4-14-0.24	ZWX(T)4-16-0.22	ZWX(T)4-18-0.21	WDL16-2	2	2.2	WPK-2.2/2	2.0*1.4*0.3
41	ZWX(T)2.25-12-0.38	ZWX(T)4-14-0.37	ZWX(T)4-16-0.34	ZWX(T)4-18-0.32	WDL16-3	2	3	WPK-3/2	2.0*1.4*0.3
42	ZWX(T)2.25-12-0.52	ZWX(T)4-14-0.49	ZWX(T)4-16-0.46	ZWX(T)4-18-0.43	WDL16-4	2	4	WPK-4/2	2.0*1.4*0.3
43	ZWX(T)2.25-12-0.65	ZWX(T)4-14-0.62	ZWX(T)4-16-0.58	ZWX(T)4-18-0.54	WDL16-5	2	5.5	WPK-5.5/2	2.0*1.4*0.3
44	ZWX(T)2.25-12-0.78	ZWX(T)4-14-0.74	ZWX(T)4-16-0.70	ZWX(T)4-18-0.64	WDL16-6	2	5.5	WPK-5.5/2	2.0*1.4*0.3
45	ZWX(T)2.25-12-0.91	ZWX(T)4-14-0.87	ZWX(T)4-16-0.82	ZWX(T)4-18-0.76	WDL16-7	2	7.5	WPK-7.5/2	2.0*1.4*0.3
46	ZWX(T)2.25-12-1.04	ZWX(T)4-14-0.99	ZWX(T)4-16-0.94	ZWX(T)4-18-0.86	WDL16-8	2	7.5	WPK-7.5/2	2.0*1.4*0.3
47	ZWX(T)2.25-12-1.31	ZWX(T)4-14-1.25	ZWX(T)4-16-1.18	ZWX(T)4-18-1.09	WDL16-10	2	11	WPK-11/2	2.0*1.4*0.3
48	ZWX(T)2.25-12-1.57	ZWX(T)4-14-1.50	ZWX(T)4-16-1.41	ZWX(T)4-18-1.30	WDL16-12	2	11	WPK-11/2	2.0*1.4*0.3
49	ZWX(T)2.25-12-1.84	ZWX(T)4-14-1.75	ZWX(T)4-16-1.66	ZWX(T)4-18-1.52	WDL16-14	2	15	WPK-15/2	2.0*1.4*0.3
50	ZWX(T)2.25-12-2.10	ZWX(T)4-14-2.00	ZWX(T)4-16-1.89	ZWX(T)4-18-1.74	WDL16-16	2	15	WPK-15/2	2.0*1.4*0.3
设备进出 汇总管径	DN80	DN80	DN80	DN80					
增压泵型号	WDL54-5	WDL54-6	WDL54-6	WDL54-6					
增压泵功率	1.1KW	1.1KW	1.1KW	1.1KW					

设备生产型号: 400-80-50-2-450

设备选型表

设备 型号 序号	系统 流量	16m ³ /h	18m ³ /h	20m ³ /h	22m ³ /h	24m ³ /h	26m ³ /h	水泵型号	水泵 数量	单泵功率 kw	控制柜 型号	水泵成套设备水泥 基础尺寸(m)
51		ZWX(1)4-16-0.12	ZWX(1)4-18-0.11	ZWX(1)8-20-0.10	ZWX(1)8-22-0.09	ZWX(1)8-24-0.08	ZWX(1)8-26-0.07	WDL20-1	2	1.1	WPK-1.1/2	2.0*1.4*0.3
52		ZWX(1)4-16-0.25	ZWX(1)4-18-0.24	ZWX(1)8-20-0.23	ZWX(1)8-22-0.22	ZWX(1)8-24-0.20	ZWX(1)8-26-0.18	WDL20-2	2	2.2	WPK-2.2/2	2.0*1.4*0.3
53		ZWX(1)4-16-0.38	ZWX(1)4-18-0.37	ZWX(1)8-20-0.35	ZWX(1)8-22-0.33	ZWX(1)8-24-0.30	ZWX(1)8-26-0.27	WDL20-3	2	4	WPK-4.0/2	2.0*1.4*0.3
54		ZWX(1)4-16-0.51	ZWX(1)4-18-0.49	ZWX(1)8-20-0.47	ZWX(1)8-22-0.44	ZWX(1)8-24-0.41	ZWX(1)8-26-0.37	WDL20-4	2	5.5	WPK-5.5/2	2.0*1.4*0.3
55		ZWX(1)4-16-0.62	ZWX(1)4-18-0.60	ZWX(1)8-20-0.58	ZWX(1)8-22-0.55	ZWX(1)8-24-0.50	ZWX(1)8-26-0.45	WDL20-5	2	5.5	WPK-5.5/2	2.0*1.4*0.3
56		ZWX(1)4-16-0.75	ZWX(1)4-18-0.73	ZWX(1)8-20-0.70	ZWX(1)8-22-0.66	ZWX(1)8-24-0.61	ZWX(1)8-26-0.55	WDL20-6	2	7.5	WPK-7.5/2	2.0*1.4*0.3
57		ZWX(1)4-16-0.89	ZWX(1)4-18-0.86	ZWX(1)8-20-0.82	ZWX(1)8-22-0.77	ZWX(1)8-24-0.71	ZWX(1)8-26-0.65	WDL20-7	2	7.5	WPK-7.5/2	2.0*1.4*0.3
58		ZWX(1)4-16-1.02	ZWX(1)4-18-0.99	ZWX(1)8-20-0.94	ZWX(1)8-22-0.89	ZWX(1)8-24-0.82	ZWX(1)8-26-0.75	WDL20-8	2	11	WPK-11/2	2.0*1.4*0.3
59		ZWX(1)4-16-1.28	ZWX(1)4-18-1.24	ZWX(1)8-20-1.18	ZWX(1)8-22-1.11	ZWX(1)8-24-1.03	ZWX(1)8-26-0.95	WDL20-10	2	11	WPK-11/2	2.0*1.4*0.3
60		ZWX(1)4-16-1.54	ZWX(1)4-18-1.49	ZWX(1)8-20-1.42	ZWX(1)8-22-1.33	ZWX(1)8-24-1.24	ZWX(1)8-26-1.14	WDL20-12	2	15	WPK-15/2	2.0*1.4*0.3
61		ZWX(1)4-16-1.80	ZWX(1)4-18-1.74	ZWX(1)8-20-1.66	ZWX(1)8-22-1.56	ZWX(1)8-24-1.45	ZWX(1)8-26-1.33	WDL20-14	2	15	WPK-15/2	2.0*1.4*0.3
62		ZWX(1)4-16-2.19	ZWX(1)4-18-2.12	ZWX(1)8-20-2.02	ZWX(1)8-22-1.90	ZWX(1)8-24-1.77	ZWX(1)8-26-1.62	WDL20-17	2	18.5	WPK-18.5/2	2.0*1.4*0.3
设备进出 汇总管径		DN80	DN80	DN80	DN80	DN80	DN80					
增压泵型号		WDL54-6	WDL54-6	WDL54-6	WDL58-4	WDL58-4	WDL58-5					
增压泵功率		1.1KW	1.1KW	1.1KW	1.5KW	1.5KW	2.2KW					
设备生产型号：400-80-50-2-450												

设备选型表

设备 型号 序号	系统 流量		20m³/h	24m³/h	28m³/h	32m³/h	36m³/h	水泵型号	水泵 数量	单泵功率 kw	控制柜 型号	水泵成套设备水泥 基础尺寸 (m)
	DN100	DN150	ZWX(1)8-20-0.13	ZWX(1)8-24-0.12	ZWX(1)8-28-0.11	ZWX(1)12-32-0.09	ZWX(1)12-36-0.07	WDL32-10-1	2	1.5	WPK-1.5/2	2.0*1.4*0.3
63	DN100	DN150	ZWX(1)8-20-0.17	ZWX(1)8-24-0.15	ZWX(1)8-28-0.14	ZWX(1)12-32-0.13	ZWX(1)12-36-0.11	WDL32-10	2	2.2	WPK-2.2/2	2.0*1.4*0.3
64	DN100	DN150	ZWX(1)8-20-0.28	ZWX(1)8-24-0.26	ZWX(1)8-28-0.23	ZWX(1)12-32-0.20	ZWX(1)12-36-0.16	WDL32-20-2	2	3	WPK-3.0/2	2.0*1.4*0.3
65	DN100	DN150	ZWX(1)8-20-0.34	ZWX(1)8-24-0.32	ZWX(1)8-28-0.29	ZWX(1)12-32-0.27	ZWX(1)12-36-0.23	WDL32-20	2	4	WPK-4.0/2	2.0*1.4*0.3
66	DN100	DN150	ZWX(1)8-20-0.44	ZWX(1)8-24-0.41	ZWX(1)8-28-0.38	ZWX(1)12-32-0.33	ZWX(1)12-36-0.28	WDL32-30-2	2	5.5	WPK-5.5/2	2.0*1.4*0.3
67	DN100	DN150	ZWX(1)8-20-0.51	ZWX(1)8-24-0.48	ZWX(1)8-28-0.44	ZWX(1)12-32-0.40	ZWX(1)12-36-0.35	WDL32-30	2	5.5	WPK-5.5/2	2.0*1.4*0.3
68	DN100	DN150	ZWX(1)8-20-0.62	ZWX(1)8-24-0.58	ZWX(1)8-28-0.53	ZWX(1)12-32-0.46	ZWX(1)12-36-0.4	WDL32-40-2	2	7.5	WPK-7.5/2	2.0*1.4*0.3
69	DN100	DN150	ZWX(1)8-20-0.69	ZWX(1)8-24-0.65	ZWX(1)8-28-0.59	ZWX(1)12-32-0.53	ZWX(1)12-36-0.47	WDL32-40	2	7.5	WPK-7.5/2	2.0*1.4*0.3
70	DN100	DN150	ZWX(1)8-20-0.79	ZWX(1)8-24-0.74	ZWX(1)8-28-0.68	ZWX(1)12-32-0.60	ZWX(1)12-36-0.52	WDL32-50-2	2	11	WPK-11/2	2.0*1.4*0.3
71	DN100	DN150	ZWX(1)8-20-0.86	ZWX(1)8-24-0.81	ZWX(1)8-28-0.74	ZWX(1)12-32-0.67	ZWX(1)12-36-0.59	WDL32-50	2	11	WPK-11/2	2.0*1.4*0.3
72	DN100	DN150	ZWX(1)8-20-0.97	ZWX(1)8-24-0.90	ZWX(1)8-28-0.83	ZWX(1)12-32-0.74	ZWX(1)12-36-0.65	WDL32-60-2	2	11	WPK-11/3	2.0*1.4*0.3
73	DN100	DN150	ZWX(1)8-20-1.04	ZWX(1)8-24-0.97	ZWX(1)8-28-0.90	ZWX(1)12-32-0.81	ZWX(1)12-36-0.72	WDL32-60	2	11	WPK-11/3	2.0*1.4*0.3
74	DN100	DN150	ZWX(1)8-20-1.14	ZWX(1)8-24-1.07	ZWX(1)8-28-0.98	ZWX(1)12-32-0.88	ZWX(1)12-36-0.78	WDL32-70-2	2	15	WPK-15/2	2.0*1.4*0.3
75	DN100	DN150	ZWX(1)8-20-1.21	ZWX(1)8-24-1.13	ZWX(1)8-28-1.05	ZWX(1)12-32-0.95	ZWX(1)12-36-0.85	WDL32-70	2	15	WPK-15/2	2.0*1.4*0.3
76	DN100	DN150	ZWX(1)8-20-1.31	ZWX(1)8-24-1.23	ZWX(1)8-28-1.14	ZWX(1)12-32-1.02	ZWX(1)12-36-0.9	WDL32-80-2	2	15	WPK-15/2	2.0*1.4*0.3
77	DN100	DN150	ZWX(1)8-20-1.38	ZWX(1)8-24-1.30	ZWX(1)8-28-1.20	ZWX(1)12-32-1.09	ZWX(1)12-36-0.97	WDL32-80	2	15	WPK-15/2	2.0*1.4*0.3
78	DN100	DN150	ZWX(1)8-20-1.48	ZWX(1)8-24-1.40	ZWX(1)8-28-1.29	ZWX(1)12-32-1.17	ZWX(1)12-36-1.02	WDL32-90-2	2	18.5	WPK-18.5/2	2.0*1.4*0.3
79	DN100	DN150	ZWX(1)8-20-1.56	ZWX(1)8-24-1.47	ZWX(1)8-28-1.36	ZWX(1)12-32-1.24	ZWX(1)12-36-1.09	WDL32-90	2	18.5	WPK-18.5/2	2.0*1.4*0.3
80	DN100	DN150	ZWX(1)8-20-1.66	ZWX(1)8-24-1.57	ZWX(1)8-28-1.46	ZWX(1)12-32-1.31	ZWX(1)12-36-1.15	WDL32-100-2	2	18.5	WPK-18.5/2	2.0*1.4*0.3
81	DN100	DN150	ZWX(1)8-20-1.73	ZWX(1)8-24-1.64	ZWX(1)8-28-1.52	ZWX(1)12-32-1.38	ZWX(1)12-36-1.22	WDL32-100	2	18.5	WPK-18.5/2	2.0*1.4*0.3
82	DN100	DN150	ZWX(1)8-20-1.84	ZWX(1)8-24-1.73	ZWX(1)8-28-1.64	ZWX(1)12-32-1.46	ZWX(1)12-36-1.28	WDL32-110-2	2	22	WPK-22/2	2.0*1.4*0.3
83	DN100	DN150	ZWX(1)8-20-1.91	ZWX(1)8-24-1.80	ZWX(1)8-28-1.68	ZWX(1)12-32-1.53	ZWX(1)12-36-1.35	WDL32-110	2	22	WPK-22/2	2.0*1.4*0.3
84	DN100	DN150	ZWX(1)8-20-2.01	ZWX(1)8-24-1.89	ZWX(1)8-28-1.78	ZWX(1)12-32-1.60	ZWX(1)12-36-1.4	WDL32-120-2	2	22	WPK-22/2	2.0*1.4*0.3
85	DN100	DN150	ZWX(1)8-20-2.08	ZWX(1)8-24-1.96	ZWX(1)8-28-1.84	ZWX(1)12-32-1.67	ZWX(1)12-36-1.47	WDL32-120	2	22	WPK-22/2	2.0*1.4*0.3
86	DN100	DN150	ZWX(1)8-20-2.18	ZWX(1)8-24-2.06	ZWX(1)8-28-1.93	ZWX(1)12-32-1.74	ZWX(1)12-36-1.53	WDL32-130-2	2	30	WPK-30/2	2.0*1.4*0.3
87	DN100	DN150	ZWX(1)8-20-2.25	ZWX(1)8-24-2.13	ZWX(1)8-28-2.00	ZWX(1)12-32-1.81	ZWX(1)12-36-1.6	WDL32-130	2	30	WPK-30/2	2.0*1.4*0.3
88	DN100	DN150	ZWX(1)8-20-2.35	ZWX(1)8-24-2.22	ZWX(1)8-28-2.10	ZWX(1)12-32-1.89	ZWX(1)12-36-1.65	WDL32-140-2	2	30	WPK-30/2	2.0*1.4*0.3
89	DN100	DN150	ZWX(1)8-20-2.42	ZWX(1)8-24-2.29	ZWX(1)8-28-2.16	ZWX(1)12-32-1.96	ZWX(1)12-36-1.72	WDL32-140	2	30	WPK-30/2	2.0*1.4*0.3
90	DN100	DN150										
设备进出 汇总管径	DN100	DN150			DN100	DN100	DN100					
增压泵型号	WDLSS-4	WDLSS-5	WDLSS-6	WDLSS-5	WDLSS-5	WDLSS-6	WDL12-4					
增压泵功率	1.5KW	2.2KW	2.2KW	2.2KW	2.2KW	2.2KW	3.0KW					

设备生产型号: 400-100-65-2-450 (单泵功率<22kw)
设备生产型号: 400-100-65-2-530 (18.5kw<单泵功率≤30kw)

设备选型表

设备型号 系统流量 序号	35m³/h	40m³/h	45m³/h	50m³/h	水泵型号	水泵数量	单泵功率 kw	控制柜 型号	水泵成套设备 基础尺寸(m)
91	ZWX(1)12-35-0.18	ZWX(1)12-40-0.17	ZWX(1)12-45-0.15	ZWX(1)12-50-0.13	WDL42-10-1	2	3	WPK-3/2	2.0*1.4*0.3
92	ZWX(1)12-35-0.22	ZWX(1)12-40-0.21	ZWX(1)12-45-0.19	ZWX(1)12-50-0.18	WDL42-10	2	4	WPK-4/2	2.0*1.4*0.3
93	ZWX(1)12-35-0.36	ZWX(1)12-40-0.33	ZWX(1)12-45-0.30	ZWX(1)12-50-0.27	WDL42-20-2	2	5.5	WPK-5.5/2	2.0*1.4*0.3
94	ZWX(1)12-35-0.44	ZWX(1)12-40-0.42	ZWX(1)12-45-0.39	ZWX(1)12-50-0.35	WDL42-20	2	7.5	WPK-7.5/2	2.0*1.4*0.3
95	ZWX(1)12-35-0.58	ZWX(1)12-40-0.54	ZWX(1)12-45-0.50	ZWX(1)12-50-0.44	WDL42-30-2	2	11	WPK-11/2	2.0*1.4*0.3
96	ZWX(1)12-35-0.66	ZWX(1)12-40-0.63	ZWX(1)12-45-0.58	ZWX(1)12-50-0.53	WDL42-30	2	11	WPK-11/2	2.0*1.4*0.3
97	ZWX(1)12-35-0.80	ZWX(1)12-40-0.75	ZWX(1)12-45-0.69	ZWX(1)12-50-0.62	WDL42-40-2	2	15	WPK-15/2	2.0*1.4*0.3
98	ZWX(1)12-35-0.88	ZWX(1)12-40-0.84	ZWX(1)12-45-0.78	ZWX(1)12-50-0.71	WDL42-40	2	15	WPK-15/2	2.0*1.4*0.3
99	ZWX(1)12-35-1.02	ZWX(1)12-40-0.96	ZWX(1)12-45-0.88	ZWX(1)12-50-0.80	WDL42-50-2	2	18.5	WPK-18.5/2	2.0*1.4*0.3
100	ZWX(1)12-35-1.10	ZWX(1)12-40-1.05	ZWX(1)12-45-0.97	ZWX(1)12-50-0.88	WDL42-50	2	18.5	WPK-18.5/2	2.0*1.4*0.3
101	ZWX(1)12-35-1.24	ZWX(1)12-40-1.17	ZWX(1)12-45-1.08	ZWX(1)12-50-0.97	WDL42-60-2	2	22	WPK-22/2	2.0*1.4*0.3
102	ZWX(1)12-35-1.32	ZWX(1)12-40-1.25	ZWX(1)12-45-1.16	ZWX(1)12-50-1.06	WDL42-60	2	22	WPK-22/2	2.0*1.4*0.3
103	ZWX(1)12-35-1.46	ZWX(1)12-40-1.38	ZWX(1)12-45-1.27	ZWX(1)12-50-1.15	WDL42-70-2	2	30	WPK-30/2	2.0*1.4*0.3
104	ZWX(1)12-35-1.54	ZWX(1)12-40-1.46	ZWX(1)12-45-1.35	ZWX(1)12-50-1.24	WDL42-70	2	30	WPK-30/2	2.0*1.4*0.3
105	ZWX(1)12-35-1.68	ZWX(1)12-40-1.59	ZWX(1)12-45-1.46	ZWX(1)12-50-1.33	WDL42-80-2	2	30	WPK-30/2	2.0*1.4*0.3
106	ZWX(1)12-35-1.76	ZWX(1)12-40-1.67	ZWX(1)12-45-1.54	ZWX(1)12-50-1.41	WDL42-80	2	30	WPK-30/2	2.0*1.4*0.3
107	ZWX(1)12-35-1.90	ZWX(1)12-40-1.80	ZWX(1)12-45-1.66	ZWX(1)12-50-1.50	WDL42-90-2	2	30	WPK-30/2	2.0*1.4*0.3
108	ZWX(1)12-35-1.98	ZWX(1)12-40-1.88	ZWX(1)12-45-1.74	ZWX(1)12-50-1.59	WDL42-90	2	37	WPK-37/2	2.0*1.4*0.3
109	ZWX(1)12-35-2.12	ZWX(1)12-40-2.00	ZWX(1)12-45-1.85	ZWX(1)12-50-1.68	WDL42-100-2	2	37	WPK-37/2	2.0*1.4*0.3
110	ZWX(1)12-35-2.20	ZWX(1)12-40-2.09	ZWX(1)12-45-1.93	ZWX(1)12-50-1.77	WDL42-100	2	37	WPK-37/2	2.0*1.4*0.3
111	ZWX(1)12-35-2.36	ZWX(1)12-40-2.23	ZWX(1)12-45-2.06	ZWX(1)12-50-1.88	WDL42-110-2	2	45	WPK-45/2	2.0*1.4*0.3
112	ZWX(1)12-35-2.44	ZWX(1)12-40-2.32	ZWX(1)12-45-2.14	ZWX(1)12-50-1.96	WDL42-110	2	45	WPK-45/2	2.0*1.4*0.3
113	ZWX(1)12-35-2.59	ZWX(1)12-40-2.45	ZWX(1)12-45-2.26	ZWX(1)12-50-2.06	WDL42-120-2	2	45	WPK-45/2	2.0*1.4*0.3
114	ZWX(1)12-35-2.68	ZWX(1)12-40-2.55	ZWX(1)12-45-2.36	ZWX(1)12-50-2.16	WDL42-120	2	45	WPK-45/2	2.0*1.4*0.3
115	ZWX(1)12-35-2.82	ZWX(1)12-40-2.67	ZWX(1)12-45-2.47	ZWX(1)12-50-2.25	WDL42-130-2	2	45	WPK-45/2	2.0*1.4*0.3
设备进出 汇总管径	DN125	DN125	DN125	DN125					
增压泵型号	WDL12-4	WDL12-4	WDL16-3	WDL16-4					
增压泵功率	3.0KW	3.0KW	3.0KW	4.0KW					

设备生产型号：400-125-80-2-450 (单泵功率<22kw)
 设备生产型号：400-125-80-2-530 (18.5kw<单泵功率≤30kw)
 设备生产型号：400-125-80-2-700 (30kw<单泵功率≤45kw)

设备选型表

设备 型号 序号	系统 流量							水泵型号	水泵 数量	单泵功率 kw	控制柜 型号	水泵成套设备水泥 基础尺寸(m)
	40m ³ /h	50m ³ /h	60m ³ /h	70m ³ /h	水泵型号	水泵 数量	单泵功率 kw					
116	ZWX(T)12-40-0.18	ZWX(T)12-50-0.16	ZWX(T)12-60-0.14	ZWX(T)18-70-0.11	WDL65-10-1	2	4	WPK-4/2	2.0*1.5*0.3			
117	ZWX(T)12-40-0.25	ZWX(T)12-50-0.23	ZWX(T)12-60-0.21	ZWX(T)18-70-0.18	WDL65-10	2	5.5	WPK-5.5/2	2.0*1.5*0.3			
118	ZWX(T)12-40-0.36	ZWX(T)12-50-0.33	ZWX(T)12-60-0.29	ZWX(T)18-70-0.23	WDL65-20-2	2	7.5	WPK-7.5/2	2.0*1.5*0.3			
119	ZWX(T)12-40-0.44	ZWX(T)12-50-0.40	ZWX(T)12-60-0.36	ZWX(T)18-70-0.30	WDL65-20-1	2	11	WPK-11/2	2.0*1.5*0.3			
120	ZWX(T)12-40-0.51	ZWX(T)12-50-0.47	ZWX(T)12-60-0.43	ZWX(T)18-70-0.37	WDL65-20	2	11	WPK-11/2	2.0*1.5*0.3			
121	ZWX(T)12-40-0.62	ZWX(T)12-50-0.56	ZWX(T)12-60-0.50	ZWX(T)18-70-0.41	WDL65-30-2	2	15	WPK-15/2	2.0*1.5*0.3			
122	ZWX(T)12-40-0.69	ZWX(T)12-50-0.63	ZWX(T)12-60-0.57	ZWX(T)18-70-0.48	WDL65-30-1	2	15	WPK-15/2	2.0*1.5*0.3			
123	ZWX(T)12-40-0.76	ZWX(T)12-50-0.70	ZWX(T)12-60-0.64	ZWX(T)18-70-0.55	WDL65-30	2	18.5	WPK-18.5/2	2.0*1.5*0.3			
124	ZWX(T)12-40-0.87	ZWX(T)12-50-0.80	ZWX(T)12-60-0.71	ZWX(T)18-70-0.60	WDL65-40-2	2	18.5	WPK-18.5/2	2.0*1.5*0.3			
125	ZWX(T)12-40-0.94	ZWX(T)12-50-0.87	ZWX(T)12-60-0.78	ZWX(T)18-70-0.67	WDL65-40-1	2	22	WPK-22/2	2.0*1.5*0.3			
126	ZWX(T)12-40-1.01	ZWX(T)12-50-0.94	ZWX(T)12-60-0.85	ZWX(T)18-70-0.74	WDL65-40	2	22	WPK-22/2	2.0*1.5*0.3			
127	ZWX(T)12-40-1.14	ZWX(T)12-50-1.05	ZWX(T)12-60-0.95	ZWX(T)18-70-0.80	WDL65-50-2	2	30	WPK-30/2	2.0*1.5*0.3			
128	ZWX(T)12-40-1.21	ZWX(T)12-50-1.12	ZWX(T)12-60-1.02	ZWX(T)18-70-0.87	WDL65-50-1	2	30	WPK-30/2	2.0*1.5*0.3			
129	ZWX(T)12-40-1.29	ZWX(T)12-50-1.19	ZWX(T)12-60-1.09	ZWX(T)18-70-0.94	WDL65-50	2	30	WPK-30/2	2.0*1.5*0.3			
130	ZWX(T)12-40-1.42	ZWX(T)12-50-1.31	ZWX(T)12-60-1.18	ZWX(T)18-70-1.01	WDL65-60-2	2	30	WPK-30/2	2.0*1.5*0.3			
131	ZWX(T)12-40-1.49	ZWX(T)12-50-1.38	ZWX(T)12-60-1.25	ZWX(T)18-70-1.08	WDL65-60-1	2	37	WPK-37/2	2.0*1.5*0.3			
132	ZWX(T)12-40-1.56	ZWX(T)12-50-1.45	ZWX(T)12-60-1.32	ZWX(T)18-70-1.15	WDL65-60	2	37	WPK-37/2	2.0*1.5*0.3			
133	ZWX(T)12-40-1.69	ZWX(T)12-50-1.56	ZWX(T)12-60-1.41	ZWX(T)18-70-1.21	WDL65-70-2	2	37	WPK-37/2	2.0*1.5*0.3			
134	ZWX(T)12-40-1.76	ZWX(T)12-50-1.63	ZWX(T)12-60-1.48	ZWX(T)18-70-1.28	WDL65-70-1	2	37	WPK-37/2	2.0*1.5*0.3			
135	ZWX(T)12-40-1.83	ZWX(T)12-50-1.70	ZWX(T)12-60-1.55	ZWX(T)18-70-1.35	WDL65-70	2	45	WPK-45/2	2.0*1.5*0.3			
136	ZWX(T)12-40-1.96	ZWX(T)12-50-1.82	ZWX(T)12-60-1.64	ZWX(T)18-70-1.42	WDL65-80-2	2	45	WPK-45/2	2.0*1.5*0.3			
137	ZWX(T)12-40-2.03	ZWX(T)12-50-1.89	ZWX(T)12-60-1.71	ZWX(T)18-70-1.49	WDL65-80-1	2	45	WPK-45/2	2.0*1.5*0.3			
设备进出 汇总管径	DN150	DN150	DN150	DN150	DN150							
增压泵型号	WDL12-5	WDL16-4	WDL16-4	WDL20-4								
增压泵功率	3KW	4.0KW	4KW	5.5KW								

设备生产型号: 400-150-100-2-450 (单泵功率<22kw)
 设备生产型号: 400-150-100-2-530 (18.5kw<单泵功率≤30kw)
 设备生产型号: 400-150-100-2-700 (30kw<单泵功率≤45kw)

设备选型表

设备 型号 序号	系统 流量	16m ³ /h	20m ³ /h	24m ³ /h	26m ³ /h	28m ³ /h	30m ³ /h	水泵型号	水泵 数量	单泵功率 kw	控制柜 型号	水泵成套设备水泥 基础尺寸(m)
1		ZWX(1)4-16-0.23	ZWX(1)8-20-0.22	ZWX(1)8-24-0.20	ZWX(1)8-26-0.18	ZWX(1)8-28-0.17	ZWX(1)12-30-0.155	WDL12-2	3	1.5	WPK-1.5/3	2.5*1.5*0.3
2		ZWX(1)4-16-0.35	ZWX(1)8-20-0.33	ZWX(1)8-24-0.30	ZWX(1)8-26-0.28	ZWX(1)8-28-0.26	ZWX(1)12-30-0.235	WDL12-3	3	2.2	WPK-2.2/3	2.5*1.5*0.3
3		ZWX(1)4-16-0.46	ZWX(1)8-20-0.44	ZWX(1)8-24-0.40	ZWX(1)8-26-0.37	ZWX(1)8-28-0.34	ZWX(1)12-30-0.31	WDL12-4	3	3	WPK-3/3	2.5*1.5*0.3
4		ZWX(1)4-16-0.58	ZWX(1)8-20-0.55	ZWX(1)8-24-0.50	ZWX(1)8-26-0.46	ZWX(1)8-28-0.43	ZWX(1)12-30-0.39	WDL12-5	3	3	WPK-3/3	2.5*1.5*0.3
5		ZWX(1)4-16-0.70	ZWX(1)8-20-0.66	ZWX(1)8-24-0.60	ZWX(1)8-26-0.56	ZWX(1)8-28-0.52	ZWX(1)12-30-0.47	WDL12-6	3	4	WPK-4/3	2.5*1.5*0.3
6		ZWX(1)4-16-0.82	ZWX(1)8-20-0.77	ZWX(1)8-24-0.70	ZWX(1)8-26-0.65	ZWX(1)8-28-0.61	ZWX(1)12-30-0.55	WDL12-7	3	5.5	WPK-5.5/3	2.5*1.5*0.3
7		ZWX(1)4-16-0.94	ZWX(1)8-20-0.88	ZWX(1)8-24-0.80	ZWX(1)8-26-0.75	ZWX(1)8-28-0.70	ZWX(1)12-30-0.63	WDL12-8	3	5.5	WPK-5.5/3	2.5*1.5*0.3
8		ZWX(1)4-16-1.06	ZWX(1)8-20-1.00	ZWX(1)8-24-0.91	ZWX(1)8-26-0.85	ZWX(1)8-28-0.79	ZWX(1)12-30-0.715	WDL12-9	3	5.5	WPK-5.5/3	2.5*1.5*0.3
9		ZWX(1)4-16-1.18	ZWX(1)8-20-1.11	ZWX(1)8-24-1.01	ZWX(1)8-26-0.94	ZWX(1)8-28-0.88	ZWX(1)12-30-0.80	WDL12-10	3	7.5	WPK-7.5/3	2.5*1.5*0.3
10		ZWX(1)4-16-1.41	ZWX(1)8-20-1.33	ZWX(1)8-24-1.21	ZWX(1)8-26-1.135	ZWX(1)8-28-1.06	ZWX(1)12-30-0.96	WDL12-12	3	7.5	WPK-7.5/3	2.5*1.5*0.3
11		ZWX(1)4-16-1.65	ZWX(1)8-20-1.55	ZWX(1)8-24-1.41	ZWX(1)8-26-1.32	ZWX(1)8-28-1.24	ZWX(1)12-30-1.12	WDL12-14	3	11	WPK-11/3	2.5*1.5*0.3
12		ZWX(1)4-16-1.89	ZWX(1)8-20-1.78	ZWX(1)8-24-1.62	ZWX(1)8-26-1.52	ZWX(1)8-28-1.42	ZWX(1)12-30-1.265	WDL12-16	3	11	WPK-11/3	2.5*1.5*0.3
13		ZWX(1)4-16-2.13	ZWX(1)8-20-2.02	ZWX(1)8-24-1.83	ZWX(1)8-26-1.715	ZWX(1)8-28-1.60	ZWX(1)12-30-1.45	WDL12-18	3	11	WPK-11/3	2.5*1.5*0.3
设备进出 汇总管径		DN80	DN80	DN80	DN80	DN80	DN100					
增压泵型号		WDL58-6	WDL58-4	WDL58-5	WDL58-5	WDL58-5	WDL58-5					
增压泵功率		1.1KW	1.5KW	2.2KW	2.2KW	2.2KW	3.2KW					

设备生产型号: 400-80-50-3-450
设备生产型号: 400-100-50-3-450

设备选型表

设备 型号 序号	系统 流量	24m ³ /h	28m ³ /h	32m ³ /h	36m ³ /h	40m ³ /h	水泵型号	水泵 数量	单泵功率 kw	控制柜 型号	水泵成套设备水泥 基础尺寸(m)
14		ZWX(1)8-24-0.25	ZWX(1)8-28-0.24	ZWX(1)12-32-0.22	ZWX(1)12-36-0.21	ZWX(1)12-40-0.19	WDL16-2	3	2.2	WPK-2.2/3	2.5*1.5*0.3
15		ZWX(1)8-24-0.38	ZWX(1)8-28-0.37	ZWX(1)12-32-0.34	ZWX(1)12-36-0.32	ZWX(1)12-40-0.29	WDL16-3	3	3	WPK-3/3	2.5*1.5*0.3
16		ZWX(1)8-24-0.52	ZWX(1)8-28-0.49	ZWX(1)12-32-0.46	ZWX(1)12-36-0.43	ZWX(1)12-40-0.38	WDL16-4	3	4	WPK-4/3	2.5*1.5*0.3
17		ZWX(1)8-24-0.65	ZWX(1)8-28-0.62	ZWX(1)12-32-0.58	ZWX(1)12-36-0.54	ZWX(1)12-40-0.48	WDL16-5	3	5.5	WPK-5.5/3	2.5*1.5*0.3
18		ZWX(1)8-24-0.78	ZWX(1)8-28-0.74	ZWX(1)12-32-0.70	ZWX(1)12-36-0.64	ZWX(1)12-40-0.58	WDL16-6	3	5.5	WPK-5.5/3	2.5*1.5*0.3
19		ZWX(1)8-24-0.91	ZWX(1)8-28-0.87	ZWX(1)12-32-0.82	ZWX(1)12-36-0.76	ZWX(1)12-40-0.68	WDL16-7	3	7.5	WPK-7.5/3	2.5*1.5*0.3
20		ZWX(1)8-24-1.04	ZWX(1)8-28-0.99	ZWX(1)12-32-0.94	ZWX(1)12-36-0.86	ZWX(1)12-40-0.77	WDL16-8	3	7.5	WPK-7.5/3	2.5*1.5*0.3
21		ZWX(1)8-24-1.31	ZWX(1)8-28-1.25	ZWX(1)12-32-1.18	ZWX(1)12-36-1.09	ZWX(1)12-40-0.97	WDL16-10	3	11	WPK-11/3	2.5*1.5*0.3
22		ZWX(1)8-24-1.57	ZWX(1)8-28-1.50	ZWX(1)12-32-1.41	ZWX(1)12-36-1.30	ZWX(1)12-40-1.16	WDL16-12	3	11	WPK-11/3	2.5*1.5*0.3
23		ZWX(1)8-24-1.84	ZWX(1)8-28-1.75	ZWX(1)12-32-1.66	ZWX(1)12-36-1.52	ZWX(1)12-40-1.36	WDL16-14	3	15	WPK-15/3	2.5*1.5*0.3
24		ZWX(1)8-24-2.10	ZWX(1)8-28-2.00	ZWX(1)12-32-1.89	ZWX(1)12-36-1.74	ZWX(1)12-40-1.56	WDL16-16	3	15	WPK-15/3	2.5*1.5*0.3
设备进出 汇总管径		DN100	DN100	DN100	DN100	DN100					
增压泵型号		WDLSS-4	WDLSS-5	WDLSS-5	WDL12-4	WDL12-4					
增压泵功率		1.5KW	2.2KW	2.2KW	3KW	3KW					
设备生产型号: 400-100-50-3-450											

设备选型表

设备 型号 序号	系统 流量		40m³/h	44m³/h	48m³/h	52m³/h	水泵型号	水泵 数量	单泵功率 KW	控制柜 型号	水泵成套设备水柜 基础尺寸(m)
	32m³/h	36m³/h									
25	ZWX(1)12-32-0.12	ZWX(1)12-36-0.14	ZWX(1)12-40-0.10	ZWX(1)12-44-0.09	ZWX(1)12-48-0.08	ZWX(1)12-52-0.07	WDL20-1	3	1.1	WPK-1.1/3	2.5*1.5*0.3
26	ZWX(1)12-32-0.25	ZWX(1)12-36-0.24	ZWX(1)12-40-0.23	ZWX(1)12-44-0.22	ZWX(1)12-48-0.20	ZWX(1)12-52-0.18	WDL20-2	3	2.2	WPK-2.2/3	2.5*1.5*0.3
27	ZWX(1)12-32-0.38	ZWX(1)12-36-0.37	ZWX(1)12-40-0.35	ZWX(1)12-44-0.33	ZWX(1)12-48-0.30	ZWX(1)12-52-0.27	WDL20-3	3	4	WPK-4.0/3	2.5*1.5*0.3
28	ZWX(1)12-32-0.51	ZWX(1)12-36-0.49	ZWX(1)12-40-0.47	ZWX(1)12-44-0.44	ZWX(1)12-48-0.41	ZWX(1)12-52-0.37	WDL20-4	3	5.5	WPK-5.5/3	2.5*1.5*0.3
29	ZWX(1)12-32-0.62	ZWX(1)12-36-0.60	ZWX(1)12-40-0.58	ZWX(1)12-44-0.55	ZWX(1)12-48-0.50	ZWX(1)12-52-0.45	WDL20-5	3	5.5	WPK-5.5/3	2.5*1.5*0.3
30	ZWX(1)12-32-0.75	ZWX(1)12-36-0.73	ZWX(1)12-40-0.70	ZWX(1)12-44-0.66	ZWX(1)12-48-0.61	ZWX(1)12-52-0.55	WDL20-6	3	7.5	WPK-7.5/3	2.5*1.5*0.3
31	ZWX(1)12-32-0.89	ZWX(1)12-36-0.86	ZWX(1)12-40-0.82	ZWX(1)12-44-0.77	ZWX(1)12-48-0.71	ZWX(1)12-52-0.65	WDL20-7	3	7.5	WPK-7.5/3	2.5*1.5*0.3
32	ZWX(1)12-32-1.02	ZWX(1)12-36-0.99	ZWX(1)12-40-0.94	ZWX(1)12-44-0.89	ZWX(1)12-48-0.82	ZWX(1)12-52-0.75	WDL20-8	3	11	WPK-11/3	2.5*1.5*0.3
33	ZWX(1)12-32-1.28	ZWX(1)12-36-1.24	ZWX(1)12-40-1.18	ZWX(1)12-44-1.11	ZWX(1)12-48-1.03	ZWX(1)12-52-0.95	WDL20-10	3	11	WPK-11/3	2.5*1.5*0.3
34	ZWX(1)12-32-1.54	ZWX(1)12-36-1.49	ZWX(1)12-40-1.42	ZWX(1)12-44-1.33	ZWX(1)12-48-1.24	ZWX(1)12-52-1.14	WDL20-12	3	15	WPK-15/3	2.5*1.5*0.3
35	ZWX(1)12-32-1.80	ZWX(1)12-36-1.74	ZWX(1)12-40-1.66	ZWX(1)12-44-1.56	ZWX(1)12-48-1.45	ZWX(1)12-52-1.33	WDL20-14	3	15	WPK-15/3	2.5*1.5*0.3
36	ZWX(1)12-32-2.19	ZWX(1)12-36-2.12	ZWX(1)12-40-2.02	ZWX(1)12-44-1.90	ZWX(1)12-48-1.77	ZWX(1)12-52-1.62	WDL20-17	3	18.5	WPK-18.5/3	2.5*1.5*0.3
设备进出 汇总管径	DN100	DN100	DN100	DN100	DN125	DN125					
增压泵型号	WDLSS-5	WDL12-4	WDL12-4	WDL12-5	WDL12-5	WDL16-4					
增压泵功率	2.2KW	3KW	3KW	3KW	3KW	4KW					

设备生产型号: 400-100-50-3-450
设备生产型号: 400-125-50-3-450

设备选型表

设备型号 系统流量 序号	40m³/h	48m³/h	56m³/h	64m³/h	72m³/h	水泵型号	水泵数量	单泵功率 kw	控制柜 型号	水泵成套设备水泥 基础尺寸(m)
37	ZWX(1)12-40-0.13	ZWX(1)12-48-0.12	ZWX(1)12-56-0.11	ZWX(1)18-64-0.09	ZWX(1)18-72-0.07	WDL32-10-1	3	1.5	WPK-1.5/3	2.5*1.5*0.3
38	ZWX(1)12-40-0.17	ZWX(1)12-48-0.15	ZWX(1)12-56-0.14	ZWX(1)18-64-0.13	ZWX(1)18-72-0.11	WDL32-10	3	2.2	WPK-2.2/3	2.5*1.5*0.3
39	ZWX(1)12-40-0.28	ZWX(1)12-48-0.26	ZWX(1)12-56-0.23	ZWX(1)18-64-0.20	ZWX(1)18-72-0.16	WDL32-20-2	3	3	WPK-3.0/3	2.5*1.5*0.3
40	ZWX(1)12-40-0.34	ZWX(1)12-48-0.32	ZWX(1)12-56-0.29	ZWX(1)18-64-0.27	ZWX(1)18-72-0.23	WDL32-20	3	4	WPK-4.0/3	2.5*1.5*0.3
41	ZWX(1)12-40-0.44	ZWX(1)12-48-0.41	ZWX(1)12-56-0.38	ZWX(1)18-64-0.33	ZWX(1)18-72-0.28	WDL32-30-2	3	5.5	WPK-5.5/3	2.5*1.5*0.3
42	ZWX(1)12-40-0.51	ZWX(1)12-48-0.48	ZWX(1)12-56-0.44	ZWX(1)18-64-0.40	ZWX(1)18-72-0.35	WDL32-30	3	5.5	WPK-7.5/3	2.5*1.5*0.3
43	ZWX(1)12-40-0.62	ZWX(1)12-48-0.58	ZWX(1)12-56-0.53	ZWX(1)18-64-0.46	ZWX(1)18-72-0.4	WDL32-40-2	3	7.5	WPK-7.5/3	2.5*1.5*0.3
44	ZWX(1)12-40-0.69	ZWX(1)12-48-0.65	ZWX(1)12-56-0.59	ZWX(1)18-64-0.53	ZWX(1)18-72-0.47	WDL32-40	3	7.5	WPK-7.5/3	2.5*1.5*0.3
45	ZWX(1)12-40-0.79	ZWX(1)12-48-0.74	ZWX(1)12-56-0.68	ZWX(1)18-64-0.60	ZWX(1)18-72-0.52	WDL32-50-2	3	11	WPK-11/3	2.5*1.5*0.3
46	ZWX(1)12-40-0.86	ZWX(1)12-48-0.81	ZWX(1)12-56-0.74	ZWX(1)18-64-0.67	ZWX(1)18-72-0.59	WDL32-50	3	11	WPK-11/3	2.5*1.5*0.3
47	ZWX(1)12-40-0.97	ZWX(1)12-48-0.90	ZWX(1)12-56-0.83	ZWX(1)18-64-0.74	ZWX(1)18-72-0.65	WDL32-60-2	3	11	WPK-11/3	2.5*1.5*0.3
48	ZWX(1)12-40-1.04	ZWX(1)12-48-0.97	ZWX(1)12-56-0.90	ZWX(1)18-64-0.81	ZWX(1)18-72-0.72	WDL32-60	3	11	WPK-11/3	2.5*1.5*0.3
49	ZWX(1)12-40-1.14	ZWX(1)12-48-1.07	ZWX(1)12-56-0.98	ZWX(1)18-64-0.88	ZWX(1)18-72-0.78	WDL32-70-2	3	15	WPK-15/3	2.5*1.5*0.3
50	ZWX(1)12-40-1.21	ZWX(1)12-48-1.13	ZWX(1)12-56-1.05	ZWX(1)18-64-0.95	ZWX(1)18-72-0.85	WDL32-70	3	15	WPK-15/3	2.5*1.5*0.3
51	ZWX(1)12-40-1.31	ZWX(1)12-48-1.23	ZWX(1)12-56-1.14	ZWX(1)18-64-1.02	ZWX(1)18-72-0.9	WDL32-80-2	3	15	WPK-15/3	2.5*1.5*0.3
52	ZWX(1)12-40-1.38	ZWX(1)12-48-1.30	ZWX(1)12-56-1.20	ZWX(1)18-64-1.09	ZWX(1)18-72-0.97	WDL32-80	3	15	WPK-15/3	2.5*1.5*0.3
53	ZWX(1)12-40-1.48	ZWX(1)12-48-1.40	ZWX(1)12-56-1.29	ZWX(1)18-64-1.17	ZWX(1)18-72-1.02	WDL32-90-2	3	18.5	WPK-18.5/3	2.5*1.5*0.3
54	ZWX(1)12-40-1.56	ZWX(1)12-48-1.47	ZWX(1)12-56-1.36	ZWX(1)18-64-1.24	ZWX(1)18-72-1.09	WDL32-90	3	18.5	WPK-18.5/3	2.5*1.5*0.3
55	ZWX(1)12-40-1.66	ZWX(1)12-48-1.57	ZWX(1)12-56-1.46	ZWX(1)18-64-1.31	ZWX(1)18-72-1.15	WDL32-100-2	3	18.5	WPK-18.5/3	2.5*1.5*0.3
56	ZWX(1)12-40-1.73	ZWX(1)12-48-1.64	ZWX(1)12-56-1.52	ZWX(1)18-64-1.38	ZWX(1)18-72-1.22	WDL32-100	3	18.5	WPK-18.5/3	2.5*1.5*0.3
57	ZWX(1)12-40-1.84	ZWX(1)12-48-1.73	ZWX(1)12-56-1.64	ZWX(1)18-64-1.46	ZWX(1)18-72-1.28	WDL32-110-2	3	22	WPK-22/3	2.5*1.5*0.3
58	ZWX(1)12-40-1.91	ZWX(1)12-48-1.80	ZWX(1)12-56-1.68	ZWX(1)18-64-1.53	ZWX(1)18-72-1.35	WDL32-110	3	22	WPK-22/3	2.5*1.5*0.3
59	ZWX(1)12-40-2.01	ZWX(1)12-48-1.89	ZWX(1)12-56-1.78	ZWX(1)18-64-1.60	ZWX(1)18-72-1.4	WDL32-120-2	3	22	WPK-22/3	2.5*1.5*0.3
60	ZWX(1)12-40-2.08	ZWX(1)12-48-1.96	ZWX(1)12-56-1.84	ZWX(1)18-64-1.67	ZWX(1)18-72-1.47	WDL32-120	3	22	WPK-22/3	2.5*1.5*0.3
61	ZWX(1)12-40-2.18	ZWX(1)12-48-2.06	ZWX(1)12-56-1.93	ZWX(1)18-64-1.74	ZWX(1)18-72-1.53	WDL32-130-2	3	30	WPK-30/3	2.5*1.5*0.3
62	ZWX(1)12-40-2.25	ZWX(1)12-48-2.13	ZWX(1)12-56-2.00	ZWX(1)18-64-1.81	ZWX(1)18-72-1.6	WDL32-130	3	30	WPK-30/3	2.5*1.5*0.3
63	ZWX(1)12-40-2.35	ZWX(1)12-48-2.22	ZWX(1)12-56-2.10	ZWX(1)18-64-1.89	ZWX(1)18-72-1.65	WDL32-140-2	3	30	WPK-30/3	2.5*1.5*0.3
64	ZWX(1)12-40-2.42	ZWX(1)12-48-2.29	ZWX(1)12-56-2.16	ZWX(1)18-64-1.96	ZWX(1)18-72-1.72	WDL32-140	3	30	WPK-30/3	2.5*1.5*0.3
设备进出 汇总管径	DN100	DN125	DN125	DN125	DN125	DN125	设备生产型号：400-100-65-3-650 (单泵功率<22kw) 设备生产型号：400-125-65-3-650 (单泵功率<22kw) 设备生产型号：400-100-65-3-500 (单泵功率≤30kw) 设备生产型号：400-125-65-3-500 (单泵功率≤30kw)			
增压泵型号	WDL12-4	WDL16-3	WDL16-4	WDL20-4	WDL20-4					
增压泵功率	3KW	3KW	4KW	5.5KW	5.5KW					

设备选型表

设备型号 序号	系统 流量	70m ³ /h	80m ³ /h	90m ³ /h	100m ³ /h	水泵型号	水泵 数量	单泵功率 kw	控制柜 型号	水泵成套设备水泥 基础尺寸(m)
65		ZWX(1)18-70-0.18	ZWX(1)24-80-0.17	ZWX(1)24-90-0.15	ZWX(1)24-100-0.13	WDL42-10-1	3	3	WPK-3/3	2.5*1.5*0.3
66		ZWX(1)18-70-0.22	ZWX(1)24-80-0.21	ZWX(1)24-90-0.19	ZWX(1)24-100-0.18	WDL42-10	3	4	WPK-4/3	2.5*1.5*0.3
67		ZWX(1)18-70-0.36	ZWX(1)24-80-0.33	ZWX(1)24-90-0.30	ZWX(1)24-100-0.27	WDL42-20-2	3	5.5	WPK-5.5/3	2.5*1.5*0.3
68		ZWX(1)18-70-0.44	ZWX(1)24-80-0.42	ZWX(1)24-90-0.39	ZWX(1)24-100-0.35	WDL42-20	3	7.5	WPK-7.5/3	2.5*1.5*0.3
69		ZWX(1)18-70-0.58	ZWX(1)24-80-0.54	ZWX(1)24-90-0.50	ZWX(1)24-100-0.44	WDL42-30-2	3	11	WPK-11/3	2.5*1.5*0.3
70		ZWX(1)18-70-0.66	ZWX(1)24-80-0.63	ZWX(1)24-90-0.58	ZWX(1)24-100-0.53	WDL42-30	3	11	WPK-11/3	2.5*1.5*0.3
71		ZWX(1)18-70-0.80	ZWX(1)24-80-0.75	ZWX(1)24-90-0.69	ZWX(1)24-100-0.62	WDL42-40-2	3	15	WPK-15/3	2.5*1.5*0.3
72		ZWX(1)18-70-0.88	ZWX(1)24-80-0.84	ZWX(1)24-90-0.78	ZWX(1)24-100-0.71	WDL42-40	3	15	WPK-15/3	2.5*1.5*0.3
73		ZWX(1)18-70-1.02	ZWX(1)24-80-0.96	ZWX(1)24-90-0.88	ZWX(1)24-100-0.80	WDL42-50-2	3	18.5	WPK-18.5/3	2.5*1.5*0.3
74		ZWX(1)18-70-1.10	ZWX(1)24-80-1.05	ZWX(1)24-90-0.97	ZWX(1)24-100-0.88	WDL42-50	3	18.5	WPK-18.5/3	2.5*1.5*0.3
75		ZWX(1)18-70-1.24	ZWX(1)24-80-1.17	ZWX(1)24-90-1.08	ZWX(1)24-100-0.97	WDL42-60-2	3	22	WPK-22/3	2.5*1.5*0.3
76		ZWX(1)18-70-1.32	ZWX(1)24-80-1.25	ZWX(1)24-90-1.16	ZWX(1)24-100-1.06	WDL42-60	3	22	WPK-22/3	2.5*1.5*0.3
77		ZWX(1)18-70-1.46	ZWX(1)24-80-1.38	ZWX(1)24-90-1.27	ZWX(1)24-100-1.15	WDL42-70-2	3	30	WPK-30/3	2.5*1.5*0.3
78		ZWX(1)18-70-1.54	ZWX(1)24-80-1.46	ZWX(1)24-90-1.35	ZWX(1)24-100-1.24	WDL42-70	3	30	WPK-30/3	2.5*1.5*0.3
79		ZWX(1)18-70-1.68	ZWX(1)24-80-1.59	ZWX(1)24-90-1.46	ZWX(1)24-100-1.33	WDL42-80-2	3	30	WPK-30/3	2.5*1.5*0.3
80		ZWX(1)18-70-1.76	ZWX(1)24-80-1.67	ZWX(1)24-90-1.54	ZWX(1)24-100-1.41	WDL42-80	3	30	WPK-30/3	2.5*1.5*0.3
81		ZWX(1)18-70-1.90	ZWX(1)24-80-1.80	ZWX(1)24-90-1.66	ZWX(1)24-100-1.50	WDL42-90-2	3	30	WPK-30/3	2.5*1.5*0.3
82		ZWX(1)18-70-1.98	ZWX(1)24-80-1.88	ZWX(1)24-90-1.74	ZWX(1)24-100-1.59	WDL42-90	3	37	WPK-37/3	2.5*1.5*0.3
83		ZWX(1)18-70-2.12	ZWX(1)24-80-2.00	ZWX(1)24-90-1.85	ZWX(1)24-100-1.68	WDL42-100-2	3	37	WPK-37/3	2.5*1.5*0.3
84		ZWX(1)18-70-2.20	ZWX(1)24-80-2.09	ZWX(1)24-90-1.93	ZWX(1)24-100-1.77	WDL42-100	3	37	WPK-37/3	2.5*1.5*0.3
85		ZWX(1)18-70-2.36	ZWX(1)24-80-2.23	ZWX(1)24-90-2.06	ZWX(1)24-100-1.88	WDL42-110-2	3	45	WPK-45/3	2.5*1.5*0.3
86		ZWX(1)18-70-2.44	ZWX(1)24-80-2.32	ZWX(1)24-90-2.14	ZWX(1)24-100-1.95	WDL42-110	3	45	WPK-45/3	2.5*1.5*0.3
87		ZWX(1)18-70-2.59	ZWX(1)24-80-2.45	ZWX(1)24-90-2.26	ZWX(1)24-100-2.06	WDL42-120-2	3	45	WPK-45/3	2.5*1.5*0.3
88		ZWX(1)18-70-2.68	ZWX(1)24-80-2.55	ZWX(1)24-90-2.36	ZWX(1)24-100-2.16	WDL42-120	3	45	WPK-45/3	2.5*1.5*0.3
89		ZWX(1)18-70-2.82	ZWX(1)24-80-2.67	ZWX(1)24-90-2.47	ZWX(1)24-100-2.25	WDL42-130-2	3	45	WPK-45/3	2.5*1.5*0.3
设备进出 汇总管径		DN125	DN150	DN150	DN150					设备生产型号: 400-125-80-3-450 (单泵功率<22kw) 设备生产型号: 400-150-80-3-450 (单泵功率<22kw)
增压泵型号		WDL20-4	WDL32-30-2	WDL32-30-2	WDL32-30					设备生产型号: 400-125-80-3-530 (18.5kw<单泵功率≤30kw) 设备生产型号: 400-150-80-3-530 (18.5kw<单泵功率≤30kw)
增压泵功率		3.5KW	5.5KW	5.5KW	5.5KW					设备生产型号: 400-125-80-3-700 (30kw<单泵功率≤45kw) 设备生产型号: 400-150-80-3-700 (30kw<单泵功率≤45kw)

设备选型表

设备 型号 序号	系统 流量	80m ³ /h	100m ³ /h	120m ³ /h	140m ³ /h	水泵型号	水泵 数量	单泵功率 kw	控制柜 型号	水泵成套设备水泵 基础尺寸(m)
90		ZWX(1)24-80-0.18	ZWX(1)24-100-0.16	ZWX(1)36-120-0.14	ZWX(1)36-140-0.11	WDL65-10-1	3	4	WPK-4/3	2.5*1.5*0.3
91		ZWX(1)24-80-0.25	ZWX(1)24-100-0.23	ZWX(1)36-120-0.21	ZWX(1)36-140-0.18	WDL65-10	3	5.5	WPK-5.5/3	2.5*1.5*0.3
92		ZWX(1)24-80-0.36	ZWX(1)24-100-0.33	ZWX(1)36-120-0.29	ZWX(1)36-140-0.23	WDL65-20-2	3	7.5	WPK-7.5/3	2.5*1.5*0.3
93		ZWX(1)24-80-0.44	ZWX(1)24-100-0.40	ZWX(1)36-120-0.36	ZWX(1)36-140-0.30	WDL65-20-1	3	11	WPK-11/3	2.5*1.5*0.3
94		ZWX(1)24-80-0.51	ZWX(1)24-100-0.47	ZWX(1)36-120-0.43	ZWX(1)36-140-0.37	WDL65-20	3	11	WPK-11/3	2.5*1.5*0.3
95		ZWX(1)24-80-0.62	ZWX(1)24-100-0.56	ZWX(1)36-120-0.50	ZWX(1)36-140-0.41	WDL65-30-2	3	15	WPK-15/3	2.5*1.5*0.3
96		ZWX(1)24-80-0.69	ZWX(1)24-100-0.63	ZWX(1)36-120-0.57	ZWX(1)36-140-0.48	WDL65-30-1	3	15	WPK-15/3	2.5*1.5*0.3
97		ZWX(1)24-80-0.76	ZWX(1)24-100-0.70	ZWX(1)36-120-0.64	ZWX(1)36-140-0.55	WDL65-30	3	18.5	WPK-18.5/3	2.5*1.5*0.3
98		ZWX(1)24-80-0.87	ZWX(1)24-100-0.80	ZWX(1)36-120-0.71	ZWX(1)36-140-0.60	WDL65-40-2	3	18.5	WPK-18.5/3	2.5*1.5*0.3
99		ZWX(1)24-80-0.94	ZWX(1)24-100-0.87	ZWX(1)36-120-0.78	ZWX(1)36-140-0.67	WDL65-40-1	3	22	WPK-22/3	2.5*1.5*0.3
100		ZWX(1)24-80-1.01	ZWX(1)24-100-0.94	ZWX(1)36-120-0.85	ZWX(1)36-140-0.74	WDL65-40	3	22	WPK-22/3	2.5*1.5*0.3
101		ZWX(1)24-80-1.14	ZWX(1)24-100-1.05	ZWX(1)36-120-0.95	ZWX(1)36-140-0.80	WDL65-50-2	3	30	WPK-30/3	2.5*1.5*0.3
102		ZWX(1)24-80-1.21	ZWX(1)24-100-1.12	ZWX(1)36-120-1.02	ZWX(1)36-140-0.87	WDL65-50-1	3	30	WPK-30/3	2.5*1.5*0.3
103		ZWX(1)24-80-1.29	ZWX(1)24-100-1.19	ZWX(1)36-120-1.09	ZWX(1)36-140-0.94	WDL65-50	3	30	WPK-30/3	2.5*1.5*0.3
104		ZWX(1)24-80-1.42	ZWX(1)24-100-1.31	ZWX(1)36-120-1.18	ZWX(1)36-140-1.01	WDL65-60-2	3	30	WPK-30/3	2.5*1.5*0.3
105		ZWX(1)24-80-1.49	ZWX(1)24-100-1.38	ZWX(1)36-120-1.25	ZWX(1)36-140-1.08	WDL65-60-1	3	37	WPK-37/3	2.5*1.5*0.3
106		ZWX(1)24-80-1.56	ZWX(1)24-100-1.45	ZWX(1)36-120-1.32	ZWX(1)36-140-1.15	WDL65-60	3	37	WPK-37/3	2.5*1.5*0.3
107		ZWX(1)24-80-1.69	ZWX(1)24-100-1.56	ZWX(1)36-120-1.41	ZWX(1)36-140-1.21	WDL65-70-2	3	37	WPK-37/3	2.5*1.5*0.3
108		ZWX(1)24-80-1.76	ZWX(1)24-100-1.63	ZWX(1)36-120-1.48	ZWX(1)36-140-1.28	WDL65-70-1	3	37	WPK-37/3	2.5*1.5*0.3
109		ZWX(1)24-80-1.83	ZWX(1)24-100-1.70	ZWX(1)36-120-1.55	ZWX(1)36-140-1.35	WDL65-70	3	45	WPK-45/3	2.5*1.5*0.3
110		ZWX(1)24-80-1.96	ZWX(1)24-100-1.82	ZWX(1)36-120-1.64	ZWX(1)36-140-1.42	WDL65-80-2	3	45	WPK-45/3	2.5*1.5*0.3
111		ZWX(1)24-80-2.03	ZWX(1)24-100-1.89	ZWX(1)36-120-1.71	ZWX(1)36-140-1.49	WDL65-80-1	3	45	WPK-45/3	2.5*1.5*0.3
设备进出 汇总管径		DN150	DN150	DN150	DN200					
槽水泵型号		WDL32-30-2	WDL32-30	WDL42-20						
槽水泵功率		5.5KW	5.5KW	7.5KW	7.5KW					

设备生产型号：100-150-100-3-450 (单泵功率<22kw)
 设备生产型号：100-200-100-3-450 (单泵功率<22kw)
 设备生产型号：400-150-100-3-550 (18.5kw<单泵功率≤30kw)
 设备生产型号：400-200-100-3-550 (18.5kw<单泵功率≤30kw)
 设备生产型号：400-150-100-3-700 (30kw<单泵功率≤45kw)
 设备生产型号：400-200-100-3-700 (30kw<单泵功率≤45kw)

设备选型表

设备 型号 序号	系统 流量		140m³/h	160m³/h	170m³/h	180m³/h	200m³/h	水泵 型号	水泵 数量	单泵功率 kw	控制柜 型号	水泵成套设备水泥 基础尺寸(m)
	设备 型号	流量										
112	ZWX(1)36-140-0.17		ZWX(1)48-160-0.16	ZWX(1)48-170-0.14	ZWX(1)50-180-0.13	ZWX(1)50-200-0.10	WDL85-10-1	3	5.5	WPK-5.5/3	2.5*1.5*0.3	
113	ZWX(1)36-140-0.22		ZWX(1)48-160-0.21	ZWX(1)48-170-0.20	ZWX(1)50-180-0.19	ZWX(1)50-200-0.16	WDL85-10	3	7.5	WPK-7.5/3	2.5*1.5*0.3	
114	ZWX(1)36-140-0.36		ZWX(1)48-160-0.32	ZWX(1)48-170-0.30	ZWX(1)50-180-0.28	ZWX(1)50-200-0.22	WDL85-20-2	3	11	WPK-11/3	2.5*1.5*0.3	
115	ZWX(1)36-140-0.47		ZWX(1)48-160-0.44	ZWX(1)48-170-0.41	ZWX(1)50-180-0.40	ZWX(1)50-200-0.36	WDL85-20	3	15	WPK-15/3	2.5*1.5*0.3	
116	ZWX(1)36-140-0.60		ZWX(1)48-160-0.55	ZWX(1)48-170-0.52	ZWX(1)50-180-0.49	ZWX(1)50-200-0.41	WDL85-30-2	3	18.5	WPK-18.5/3	2.5*1.5*0.3	
117	ZWX(1)36-140-0.72		ZWX(1)48-160-0.67	ZWX(1)48-170-0.64	ZWX(1)50-180-0.62	ZWX(1)50-200-0.55	WDL85-30	3	22	WPK-22/3	2.5*1.5*0.3	
118	ZWX(1)36-140-0.87		ZWX(1)48-160-0.80	ZWX(1)48-170-0.75	ZWX(1)50-180-0.72	ZWX(1)50-200-0.62	WDL85-40-2	3	30	WPK-30/3	2.5*1.5*0.3	
119	ZWX(1)36-140-1.00		ZWX(1)48-160-0.92	ZWX(1)48-170-0.86	ZWX(1)50-180-0.84	ZWX(1)50-200-0.76	WDL85-40	3	30	WPK-30/3	2.5*1.5*0.3	
120	ZWX(1)36-140-1.13		ZWX(1)48-160-1.04	ZWX(1)48-170-0.98	ZWX(1)50-180-0.93	ZWX(1)50-200-0.81	WDL85-50-2	3	37	WPK-37/3	2.5*1.5*0.3	
121	ZWX(1)36-140-1.24		ZWX(1)48-160-1.15	ZWX(1)48-170-1.10	ZWX(1)50-180-1.06	ZWX(1)50-200-0.94	WDL85-50	3	37	WPK-37/3	2.5*1.5*0.3	
122	ZWX(1)36-140-1.39		ZWX(1)48-160-1.29	ZWX(1)48-170-1.22	ZWX(1)50-180-1.17	ZWX(1)50-200-1.02	WDL85-60-2	3	45	WPK-45/3	2.5*1.5*0.3	
123	ZWX(1)36-140-1.50		ZWX(1)48-160-1.41	ZWX(1)48-170-1.34	ZWX(1)50-180-1.30	ZWX(1)50-200-1.17	WDL85-60	3	45	WPK-45/3	2.5*1.5*0.3	
设备进出 汇总管径	DN200		DN200	DN200	DN200	DN200	DN200	设备生产型号：400-200-100-3-450 (单泵功率<22kw) 设备生产型号：400-200-100-3-530 (18.5kw<单泵功率≤30kw) 设备生产型号：400-200-100-3-700 (30kw<单泵功率≤45kw)				
增压泵型号	WDL42-20		WDL65-20-1	WDL65-20-1	WDL65-20-1	WDL65-20	WDL65-20					
增压泵功率	7.5KW		11KW	11KW	11KW	11KW	11KW					

推荐容积选用方法

增量补偿箱式无负压，设计水箱调蓄容积时，应按流入量和供水量的变化曲线经计算确定。不足时，可以按照以下公式进行计算：

$$V_{\text{水箱}} = (Q_D - Q_{\text{max}}) \times \Delta T$$

式中： $V_{\text{水箱}}$ ：增量补偿箱式无负压的有效容积（ m^3 ）

Q_D ：设计流量（ m^3/h ）

Q_{max} ：供水管网在最低服务压力时，所能供给的最大供水量（ m^3/h ）

ΔT ：用水高峰持续时间，一般为 5min~30min

不同流量所用水箱推荐大小表

水箱尺寸（m）	水箱总容积（ m^3 ）	水箱有效容积（ m^3 ）	水箱对应的系统流量（ m^3/h ）
1.5*1*1.5	2.25	1.8	$Q=14\text{m}^3/\text{h}$ 以下
2*1*2	4	3.2	$Q=14\text{m}^3/\text{h}\sim 20\text{m}^3/\text{h}$
2*2*2	8	6.5	$Q=20\text{m}^3/\text{h}\sim 30\text{m}^3/\text{h}$
2*3*2	12	9.6	$Q=30\text{m}^3/\text{h}\sim 60\text{m}^3/\text{h}$
3*3*2	18	15	$Q=60\text{m}^3/\text{h}\sim 80\text{m}^3/\text{h}$
3*4*2	24	19.2	$Q=80\text{m}^3/\text{h}\sim 120\text{m}^3/\text{h}$
3*6*2	36	28.8	$Q=120\text{m}^3/\text{h}\sim 150\text{m}^3/\text{h}$
4*6*2	48	38.5	$Q=150\text{m}^3/\text{h}\sim 180\text{m}^3/\text{h}$
5*5*2	50	40	$Q=180\text{m}^3/\text{h}\sim 200\text{m}^3/\text{h}$

储水箱特点

不锈钢装配式水箱采用不锈钢板冲压成标准块，在现场组装，采用氩弧焊接而成。不锈蚀、不污染、抗老化等特点，提高了水的洁净度，延长了设备的使用寿命。也保证了生活用水卫生，符合环保要求。体积1-100立方米的产品为定型产品，用户也可根据设备实际情况提出长、宽、高尺寸进行制作。

1、永不生锈

选用SUS304食品级复膜不锈钢板材，具有较高的耐腐蚀性。

2、重量轻

采用特有高压冲压成型工艺，以最小耗材达到高强度的使用要求，重量是普通钢板泵站的三分之一，而强度是普通型的一倍。

3、理想的力学构造

热胀冷缩时不会变形、不会开裂，特别适用于热水型泵站。

4、外型美观

流畅的线条，独特的造型，精美的设计。

5、永不渗漏

独特的结构设计，与全现场焊接结合，保证强度高，密封性好，防止水质二次污染。

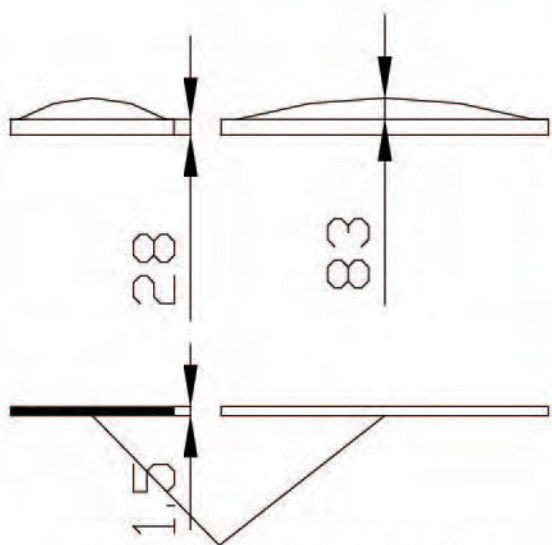
6、可任意组合，保温施工容易

用户可根据设计需要提出设备的长、宽、高（标准板块为1mx1m、1mx0.5m）二种任意组合，安装现场无特殊要求，并可提供保温服务（石棉、橡塑、聚安脂外复玻璃钢等）。

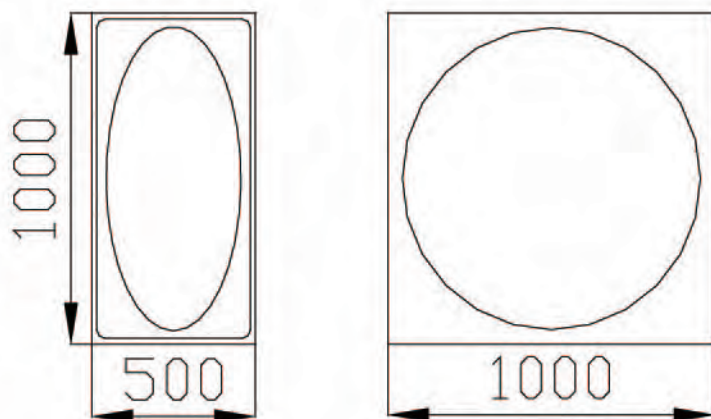
7、适用温度：<90℃。



标准板外形图



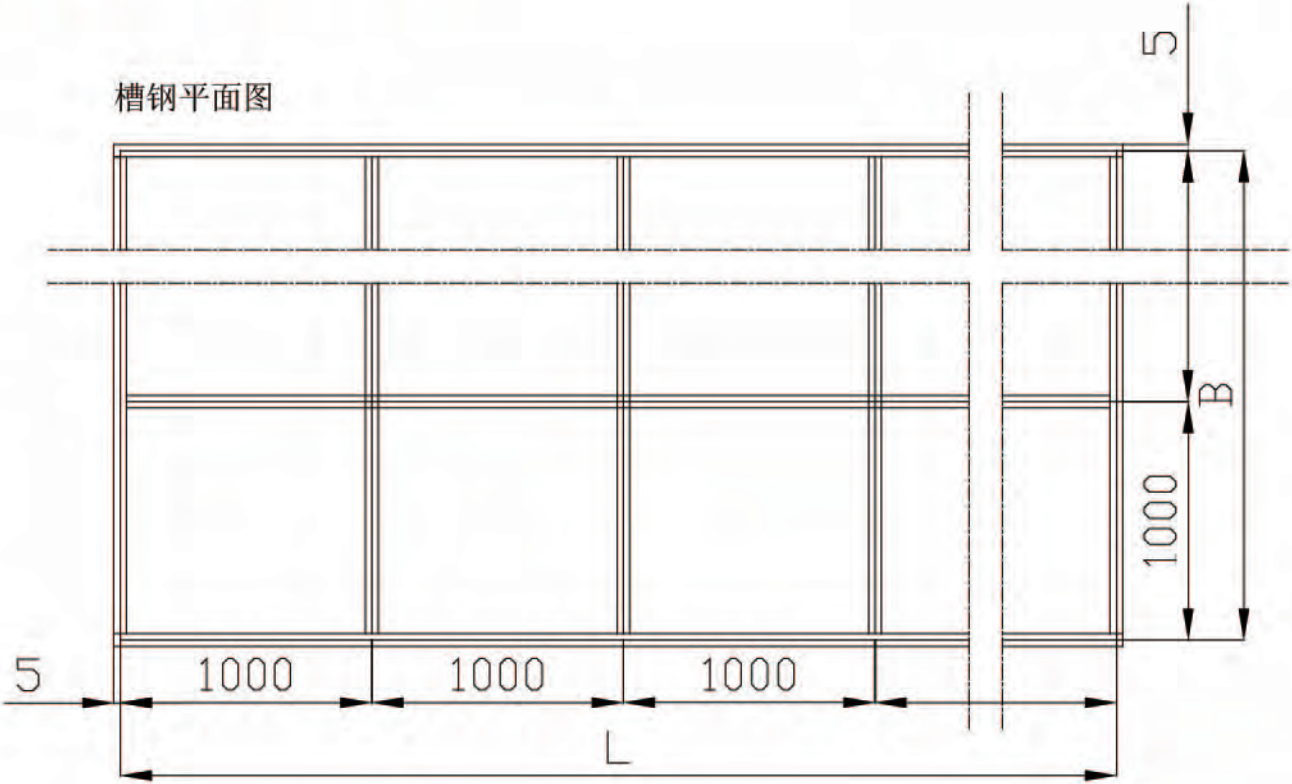
食品级不锈钢板厚度 (SUS304)



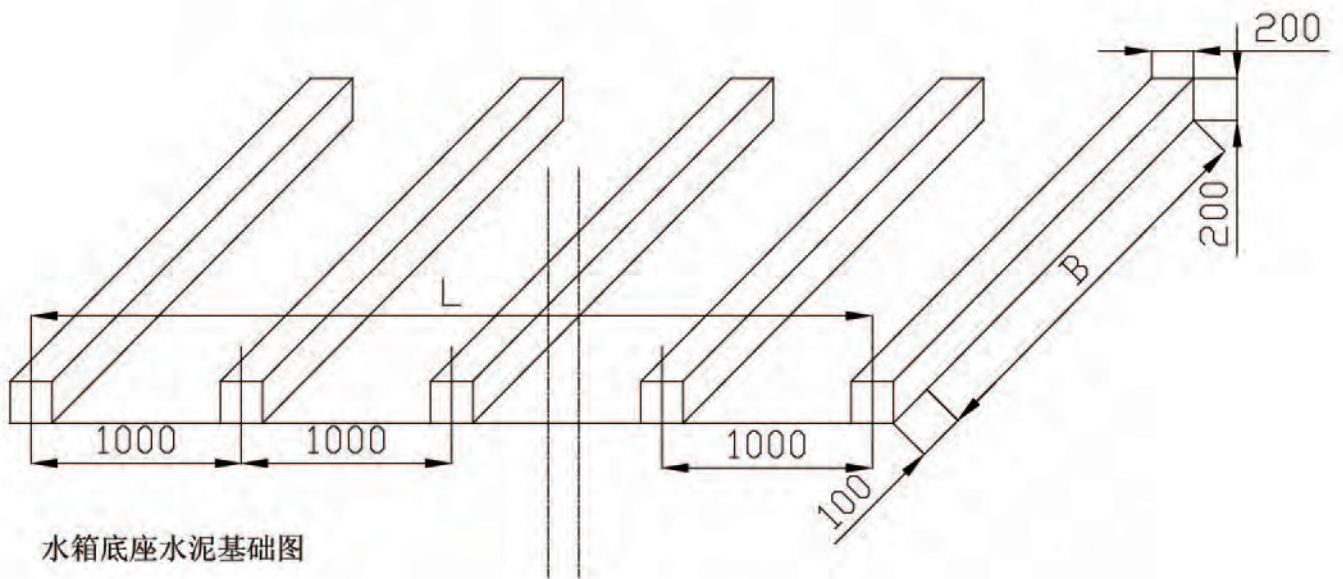
水箱板块平面图



密闭水箱槽钢尺寸图

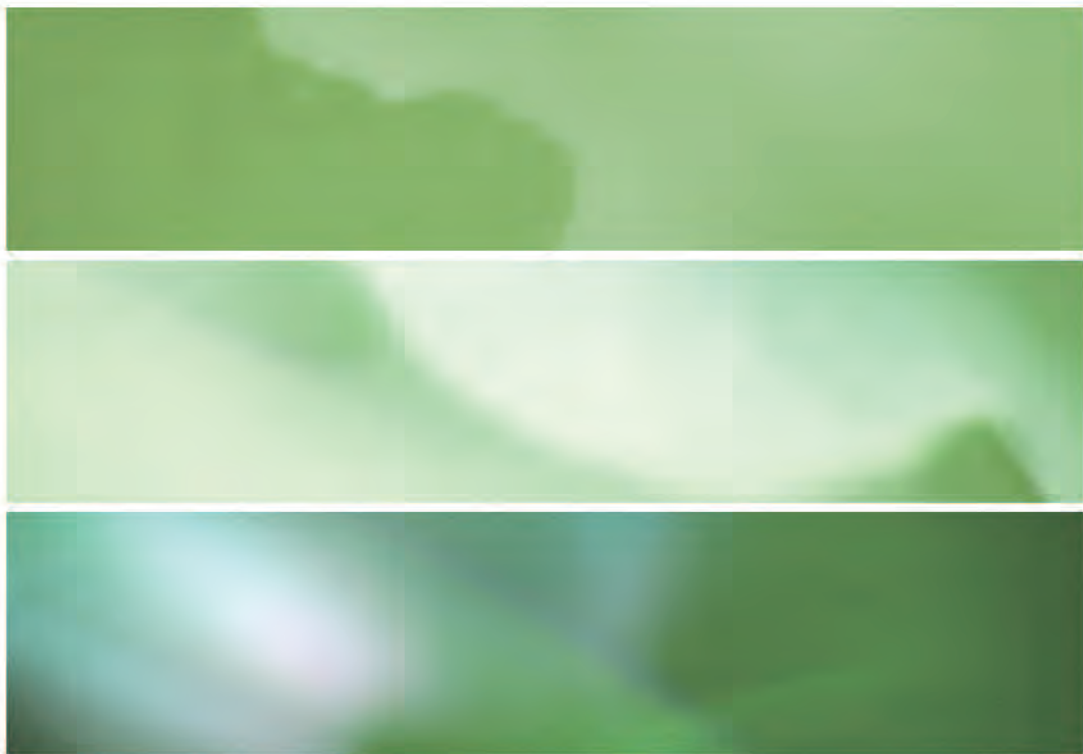


水泥基础立体尺寸图

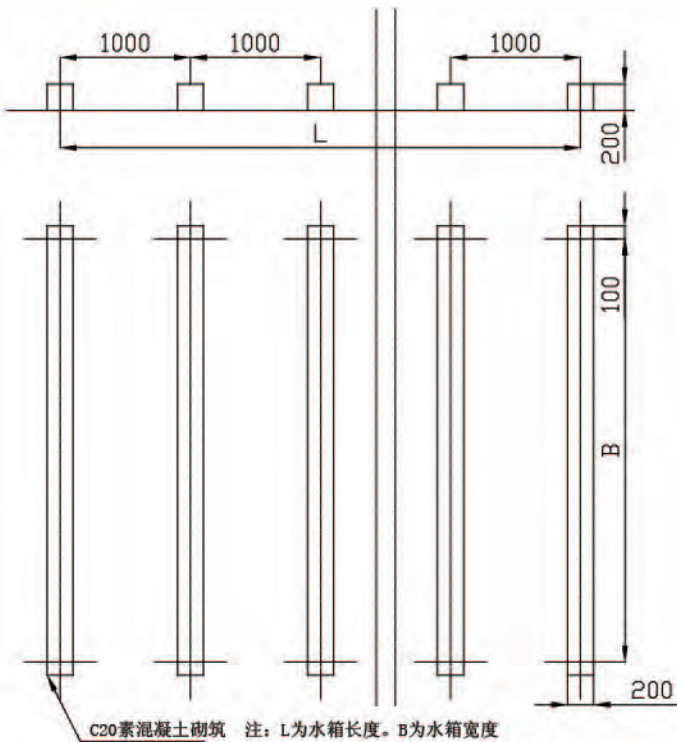


水箱底座水泥基础图

L为水箱的长度，B为水箱的宽度，基础均为1000的等距，基础数量为：水箱长度/1000mm+1



水泥基础平面尺寸图



水箱现场焊接组装时，先在水平地面上按图纸打好水泥基础，再在水泥基础上焊接槽钢框架，然后再槽钢框架上组装焊接水箱。



板厚选型表

不锈钢水箱的板厚只与水箱的高度有关，用户可根据设计需要提出水箱的长、宽、高（标准板块为1000mm*1000mm、1000mm*500mm）任意组合容积大小。

关于板厚参考下表：

规格	板厚（mm）					
高度（mm）	侧板					底板
	顶板	侧一	侧二	侧三	侧四	
1500	1.5	2	1.5			2
2000	1.5	2	1.5			2
2500	1.5	2	2	1.5		3
3000	1.5	2	2	1.5		3
3500	1.5	2.5	2.5	2	1.5	3
4000	1.5	2.5	2.5	2	1.5	3

附：水箱标准交货周期表

泵站容量	单位（套）	生产周期	现场安装总需周期
10 吨	1	25 工作日	5 工作日
20 吨	1	30 工作日	7 工作日
50 吨	1	30 工作日	8 工作日
100 吨以上	1	45 工作日	12 工作日

售后服务范围、方式及承诺

北京威派格科技发展有限公司在向用户提供先进、高品质的设备的同时，提供全方位优质的售后服务，以确保用户在使用过程中的连续可靠性，以ISO9001质量体系为准，特订立售后服务规则如下：

一、可提供的优惠条件：

1. 提供免费上门服务：整机保修，终身维护。
2. 24小时服务热线，2小时内到达现场解决问题。
3. 安装：我公司所提供设备为整体单位，只需定位即可。我司将派专业施工队伍到现场定位安装，并配合设备与系统的安全对接。
4. 负责调试运行：调试期间，我司派专业服务人员到场，以利于设备的安全调试运行。
5. 免费现场保驾运行，在设备运行初期，我司服务人员定期到场巡视，解决疑难。
6. 免费培训：使用方的日常看管人员，我司免费负责培训，直到熟悉设备使用为止。

二、我司设立完善的售后服务体系，来保证为客户提供尽善尽美的售前、售中、售后服务

1、售前服务：

- 1) 工地现场实地考察，提供施工建议，避免安装不规范造成的质量问题。
- 2) 根据客户要求提供考察项目，认识和了解我司规模和实力，进一步了解招标产品，便于客户采购到性价比最好的设备。
- 3) 根据设计资料和招标要求进行选型，避免因选型而造成的质量问题。

2、售中服务：

- 1) 安装：我公司所提供设备为整体单位，只需定位即可。我司将派专业施工队伍到现场定位安装，并配合设备与系统的安全对接。
- 2) 负责调试运行：调试期间，我司派专业服务人员到场，以利于设备的安全调试运行。
- 3) 免费培训：使用方的日常看管人员，我司免费负责培训，直到熟悉设备使用为止，保证设备的正常运转和维护。

3、售后服务：

- 1) 我司对所有售出产品均负有售后服务责任。
- 2) 设备在质量保质期内，公司负责提供免费服务。
- 3) 设备在售前服务、售中服务中相关档案装订成册收档保存。
- 4) 公司将为每个用户提供终身跟踪，保养维修服务。
- 5) 充足的货源供应（备品备件保修期内免费供应）。
- 6) 对用户的来电有问必答，开设24小时售后服务专线。
- 7) 建立用户服务专人负责制度。

