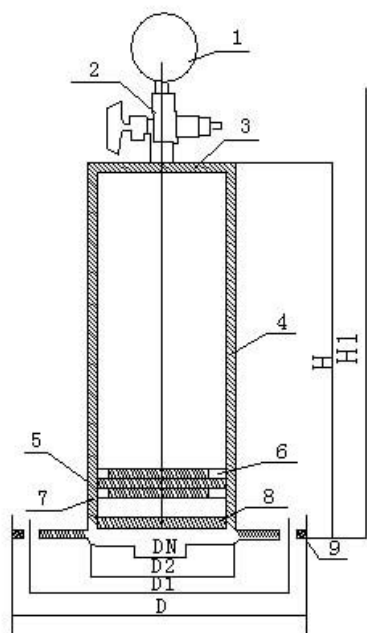


一、机构图



- 1、压力表
- 2、注气阀
- 3、壳体盖
- 4、阀体
- 5、活塞
- 6、密封环
- 7、密封环
- 8、下活塞盘
- 9、法兰盘



压力等级：1.0MPa、1.6MPa、2.5MPa

二、机构与用途

SL-9000型吸纳器的内部有一密闭的容气腔，下端为一活塞。当冲击波传入水锤吸纳器时，水击波作用于活塞上，活塞将往容气腔方向运动，活塞在一定压力的气体和不规则水击波双重作用下做上下运动，形成一个动态的平衡，这样就消除了不规则的水击波震荡。适用于工矿、企业、高层建筑、电站等各类给排水系统中。在无需阻止水流的条件下，具有超卓的水击吸引力，有效地吸纳水锤。

三、性能参数

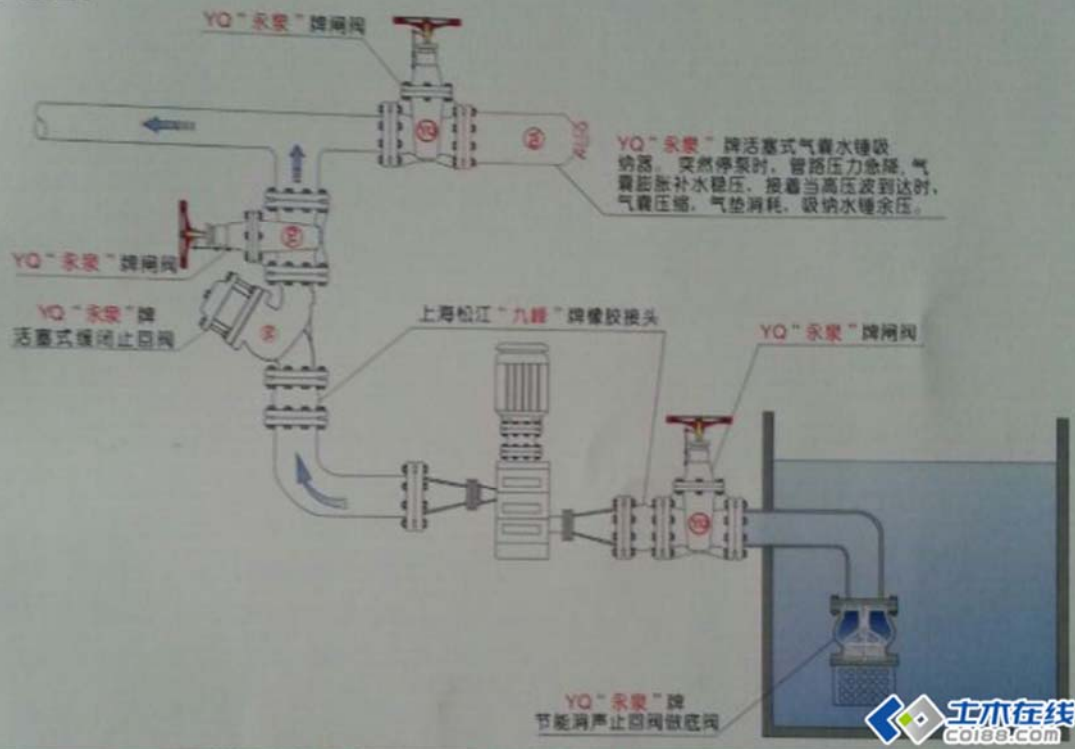
公称压力PN (MPa)		1.6	2.5
试验压力 MPa	壳体强度	2.4	3.75
	密封试压	1.76	2.75
容气腔压力 (占管道压力百分数)		50%~70%	
连接形式		法兰连接	
适用介质		无杂物的清水、污水	
适用温度		0~80℃	

四、主要外形尺寸见下表

SL-9000型				SL-9000型						
公称通径 DN		L		H	H1	公称通径 DN		L	H	H1
管径	mm	1.6MPa	2.5MPa			管径	mm	1.6MPa	2.5MPa	
1/2	15					3	80			460 610
3/4	20					4	100			500 650
1	25					5	125			520 670
1 1/4	32					6	150			500 720
1 1/2	40			380	540	8	200			585 740
2	50			380	540	10	250			
2 1/2	65			420	580	12	300			

注：法兰连接尺寸PN1.6按GB4216.5-84标准，PN2.5按GB9113.4-88标准。

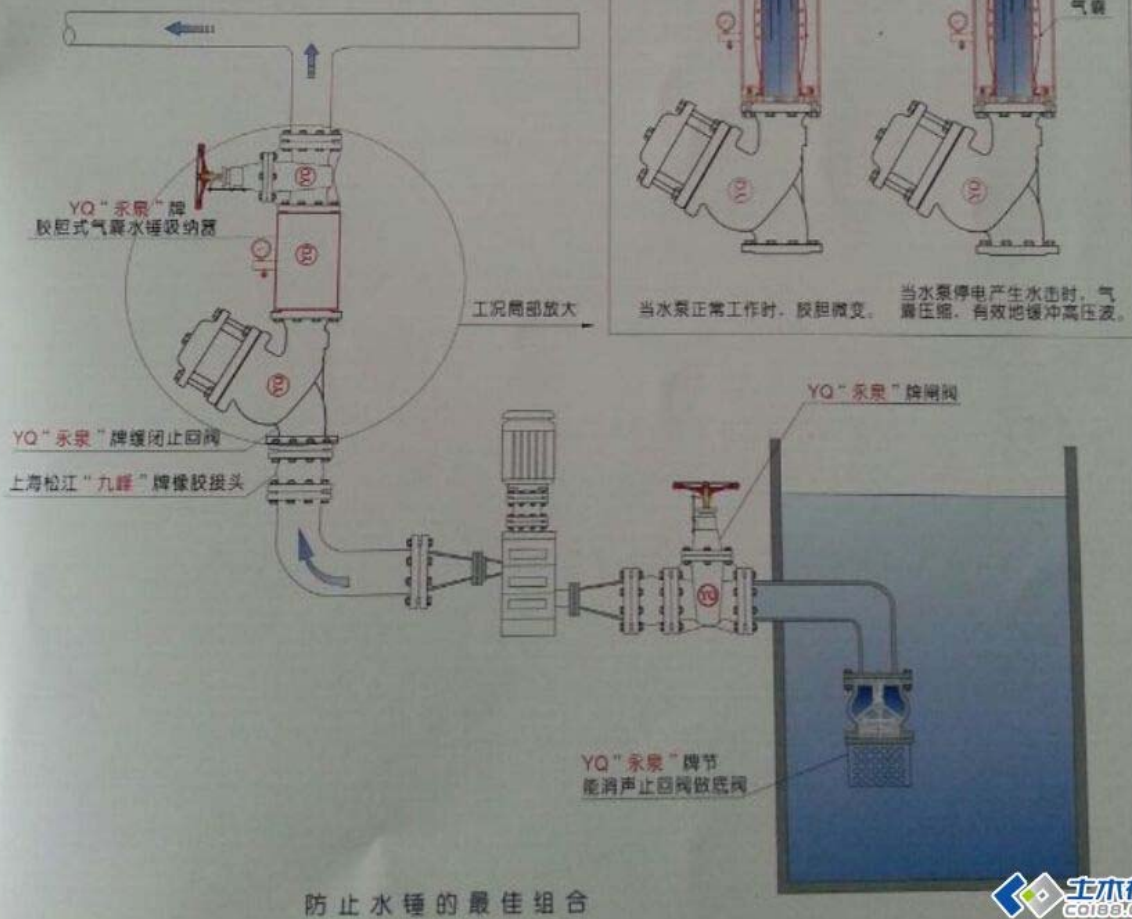
五、安装示意图：



五、安装示意图如下：

用户可根据管道规格和用水器具的情况选择合适的产品规格和数量。一般情况YQ8000型水锤吸纳器与管道串联安装。必要时法兰连接型的也可与管道垂直安装。其示意图如下：

1. 法兰连接：



防止水锤的最佳组合