

FIRE PROTECTION PRODUCTS



co-163-com

tyco

*Fire & Building
Products*

a vital part of your world

tyco

Fire & Building
Products

泰科流体控制国际贸易(上海)有限公司
上海外高桥保税区奥纳路 55 号金港大厦一层
Po: 200131
Tel: (86)-21-5868 3300
Fax: (86)-21-5868 1160

泰科流体控制国际贸易(上海)有限公司 北京办事处
北京市经济开发区路东区双羊路 15 号
迪兴工业园 A-3 栋
Po: 100023
Tel: (86)-10-67821000
Fax: (86)-10-67821199

泰科流体控制国际贸易(上海)有限公司 成都办事处
中国成都市人民南路一段 97 号皇城公寓 3-10-F 座
Po: 610016
Tel: (86)-28-8666 1528
Fax: (86)-28-8666 2538

泰科流体控制国际贸易(上海)有限公司 广州办事处
广州市流花路 109 之 9 号达宝广场
6 楼 603 室及 604A 室
Po: 510010
Tel: (86)-20-86685319
Fax: (86)-20-86685328

www.tyco-fire.com.cn

tyco

Fire & Building
Products

泰科集团

中央喷宝公司简介

一、世界上最大的消防系统公司——美国泰科集团



泰科集团是世界上最大的消防集团。旗下拥有大量消防公司,产品种类非常丰富,具有极强的市场竞争力。泰科集团拥有多家水喷淋制造厂家。其中有美国中央公司及其子公司英国中央喷宝公司(Central Spraysafe)、Gem(Grinnell)、星牌(Star)等。



二、美国最大的消防水喷淋设备制造商

中央喷宝洒水头有限公司,是著名的消防水喷淋设备制造商,具有近百年的生产历史,产品技术先进,质量可靠。为维护公司产品信誉,及对用户负责,中央公司所生产的消防产品均采用高质量原材料,不以质量下降来换取成本降低,得到了众多用户的好评。中央公司在英国拥有子公司英国中央喷宝公司,在新加坡拥有中央喷宝新加坡公司,在中国大陆拥有代表处及独资公司。且均备有大量产品及备件,随时满足用户需求,并为客户提供技术支持及良好的售后服务。



三、亚太市场

中央喷宝公司消防产品在亚太地区销售良好,产品成功应用在民用及工业市场。如民用市场世界最高建筑马来西亚双峰塔和香港著名的国际新机场及中国最高建筑上海金茂大厦等。工业项目如岭奥核电站,大亚湾核电站及大量电厂,钢厂等。

四、优质的技术支持及售后服务

中央喷宝公司作为设备生产厂商,在注重产品销售的同时,更加注重产品的售后服务。通过与中央喷宝公司国内办事处的联系,可为用户提供充足的备件和及时的技术支持。中央喷宝公司为用户提供高质量的售后服务,保证消防系统设备稳定可靠地运行,使用户的消防安全得到保障。





美国泰科集团(TYCO)中央喷宝公司消防产品部分工程实例

北京

国家大剧院
东方广场
北京电视台
嘉里中心
北京长安中心
北京中环世贸
金融街F座
中银大厦
王府井停车楼
北京丰联广场大厦
北京庄胜广场
国贸二期
国际金融中心
望京 Motorola 办公楼
尚都 SOHO
北京当代商城
北京裕兴大厦
北京万通新世界广场
北京京瑞大厦
北京中旅大厦
华北地区电网调度指挥中心
首都图书大厦
外汇商品大楼
北京协和医院
北京招商宾馆
北京空港大厦
北京泛亚大厦
北京和乔大厦
北京福华饭店
好世界国际俱乐部
北京京鼎大酒店
交通部办公楼
国家民委办公楼
水电部办公楼
广渠门联建大厦
京广中心写字楼
北人饭店
北京国贸中心
中国宇航中心
北京世都百货
北京月坛大厦
北京华威大厦
文化部演播厅
北京长城饭店
京门大厦
北京新华社
中信国际大厦
北京国宾酒店
北京中辉广场
城市广场
庐保大厦
北京多伦多医院
黄龙饭店
世贸中心
北大教学楼
联合国网络中心
中国建筑文化中心
名人大酒店
北京水力调调大厦
国家行政学院
北京规划大厦
国家航天城
北京朝阳花园
北京科技会展中心
北京建翔桥新材俱乐部地下车库
建外 SOHO
王府井大厦
东湖别墅
中环广场
东方银座
东方家园
东篱广场
东方广场东公寓楼
光彩国际中心
峻峰华亭嘉园
北京朝外人高级住宅
北京优士阁大厦

望京停车楼
北京信远大厦
北京信义大厦
国投大厦改造
沃尔玛工程
北京富华金宝大酒店
北京现代城六期
华风影视楼
海淀花园
丽都饭店
南银大厦改造
同仁堂改造
新大都饭店改造
国家经贸委办公楼

上海

金茂大厦
上海联谊大厦
上海银行
上海浦东发展银行(外滩12号)
上海广东发展银行大厦
浦东新区政府大楼
上海海洋水族馆
上海科技馆
上海音乐厅
东方艺术中心
上海磁悬浮车站
上海展览中心
上海城市规划展示厅
浦东新区区政府大楼
上海市高级人民法院
上海市中级人民法院
新加坡驻沪总领事馆
上海中山医院门急诊大楼
仁济医院浦东分院
华东医院
上海外环路隧道
上海大连路隧道
上海外滩18号
烟草博物馆
上海世茂滨江花园
浦东大桥观光厅
上海万丽潭大酒店
上海威斯汀大酒店
上海新亚汤臣洲际大酒店
上海静安希尔酒店
上海喜来登豪达太平洋大饭店
上海金茂君悦大酒店
上海外高桥皇冠假日酒店
上海锦沧文华大酒店
上海浦东机场大酒店
上海美臣大酒店
上海古象大酒店
上海王宝和大酒店
上海自由大酒店
上海东郊宾馆
上海银河宾馆
上海兴国宾馆
上海瑞金宾馆
上海虹桥宾馆
上海建国宾馆
远东国际广场
港汇广场
上海圣爱广场
世贸国际广场
上海恒隆广场
上海大时代广场
上海中信泰富广场
康悦国际广场
上海广场
上海外滩中心
上海天安中心
上海汤臣金融中心
上海商务中心
万都中心
上海浦东发展银行信息中心
外滩京城
上海城市航站楼

上海宜家超市
万里家乐福
上海金帆大厦
银峰大厦
上海申园大厦
汇亚大厦
上海文汇报大厦
上海外高桥国贸大厦
上海民主党派大厦
艺海大厦
财税大厦
上海东方龙邸大厦
上海国脉大厦
上海国航大厦
上海兆丰环球大厦
上海兆丰世贸大厦
上海中银
上海家化大厦
上海泓邦大厦
上海华都大厦
市委办公楼
上海电视大楼
上海外高桥公寓
英联娱乐总汇
上海名仕苑
上海瑞虹新城
上海滩花园洋房
文化商务大楼(上海钢材交易市场)
华东区域航空管制中心
文新报业大厦
上海浦东新区少年宫
上海新天地企业天地
上海新华社新闻信息大楼
上海新世界商城
中欧国际工商学院
闵行体育馆
上海嘉里中心
华东空管局
中欧国际工商学院

浙江

杭州利群大厦
杭州望湖宾馆
杭州大剧院
杭州国际大厦
杭州国大雷迪森广场酒店
浙江世界贸易中心
宁波大剧院
宁波东港波特曼大酒店

江苏

苏州国际博览中心
苏州现代大厦
苏州凯莱大酒店
苏州尼盛万丽大酒店(五星级)
苏州香格里拉饭店(五星级)
苏州中新城
苏州科技文化中心
苏州金鸡湖大酒店(五星级)
南京希尔顿酒店
南京丁山花园酒店
无锡体育中心
常熟会展

成都

宜家成都商城
成都香格里拉大酒店
成都西藏饭店
成都爱特航空制造有限公司
成都玉龙大厦
成都冠成广场
成都光大金融中心
成都银河王朝大酒店
成都总府皇冠假日酒店
成都黄城老妈酒店
成都第三人民医院
成都浣花山庄
绵阳长虹集团“长虹家电城”
绵阳827部队科技综合楼

绵阳长虹商贸中心
绵阳长虹大酒店
绵阳电信大楼
绵阳地税局综合楼
锦江宾馆
锦江大礼堂
四川省电视塔
四川国际大厦
四川万达大厦
四川天府丽都喜来登大酒店
四川地矿大厦
四川华西医大附一院门诊急诊楼
中国银行四川省分行办公大楼
宜宾叙府宾馆
重庆三峡博物馆
重庆国际会展中心
重庆时代广场
重庆大都会
重庆海逸大酒店
重庆渝州宾馆
西昌卫星基地

云南

中国船舶工业贸易昆明公司
昆明新华大厦
昆明国贸大厦
云南丽江酒店
家乐福昆明世纪广场
家乐福昆明白云店
云南红塔集团

广东

广州国际会议展览中心
广州香格里拉酒店(五星级)
广州珠江宾馆(五星级)
广州东宝大厦
广州环球广场
广东南方通信大楼
广州铁路(集团)公司调度指挥大楼
广州远洋商务大厦
广州商检大楼
广州国投大厦
广州中山大学附属第二医院南院
广州天伦酒店
华南师范大学高教新村
广州林和综合楼
广州慈善医院
广州白云法院
广州东方广场
广东南航基地综合楼
广州番禺银行信用社
深圳中国银行大厦
东莞长安酒店(东莞)
东莞假日度假酒店(五星级酒店)(东莞)
东莞国际会议展览中心(东莞)
广东现代国际会展中心(东莞)
广东顺德德业大酒店(顺德)
顺德职业技术学院(顺德)
广东顺德职业技术学院(顺德)
中山科技园(中山)
江门市电信局二号楼(江门)

天津

天津LG大厦
天津泰达万丽酒店
天津津汇广场
天津泰达图书馆
天津吉利大厦
天津万科广场

辽宁吉林

沈阳万豪酒店(五星级)
沈阳假日酒店(五星级)
辽宁省委办公大楼(东北三省最高建筑将)
沈阳洲际酒店(五星级)
沈阳华晨宝马汽车有限公司
沈阳米其林轮胎有限公司
沈阳升龙国际酒店
沈阳九丰酒店
阜柴大厦



沈阳二十一世纪大厦
 中国人民银行沈阳分行
 中国人民银行长春分行
 沈阳科学家花园
 沈阳国家棋牌竞技中心
 沈阳南湖大酒店
 沈阳时代广场
 阜兴邮电枢纽
 沈阳苏白路大市场
 东北电力管理局财务处
 大连不夜城广场
 大连胜利广场
 大连富利华酒店
 大连依景花园
 长春光大银行
 长春一汽情报科技中心
 沈阳玛丽蓝总统大厦
 鞍山钢铁公司
 鞍山家具城

其他城市

山东电视台
 山东大明大厦
 山东会展中心
 济南南郊宾馆
 富临酒店
 西安话剧院
 洛阳牡丹大酒店
 南京国际大厦
 新都酒店
 江湖酒店
 福建省博物馆
 安徽会展中心
 湖南长沙会展中心

港澳台

国际展览中心
 新世界大厦
 香港迪斯尼乐园
 香港理工大学3期
 红勘湾酒店
 香港电灯电厂
 企业广场
 科学园
 机场铁路九总站
 汇丰银行总行
 金钟太古广场
 鹰君中心
 华润中心
 海港城
 宏利保险中心
 海景假日酒店
 凯悦酒店
 联合医院
 夏国大厦
 世界贸易中心
 太古城中心
 香港会展中心
 澳门英皇酒店台
 澳门威尼斯游乐场
 澳门威尼斯会展中心
 台北国家博物馆
 台北远东国际宾馆
 台北孙中山纪念馆

国外

美国国会图书馆(位于华盛顿,是世界上最大的图书馆)
 Smithsonian博物馆(华盛顿最大的博物馆)
 美国白宫
 美国五角大楼
 纽约世界贸易中心
 美国档案馆
 南韩 NIKE 工程
 新加坡国家图书馆
 新加坡莱佛士商业广场
 驻新加坡美国快递公司
 新加坡香格里拉饭店
 新加坡国家图书馆
 新加坡共和工艺学院
 马来西亚吉隆坡佩特罗纳斯双峰大楼(目前世界上最高的建筑物)
 英国曼彻斯特机场
 英国伦敦凯悦饭店

英国新国家展览中心
 巴西圣保罗 VOLSKWAGEN 工厂
 印度尼西亚 HYATT 饭店

机场

上海浦东国际机场
 上海虹桥机场
 首都国际机场新航站楼
 杭州萧山国际机场
 济南国际机场
 西安咸阳国际机场
 呼和浩特白塔机场
 武汉天河机场
 广州白云机场机务楼
 广州白云机场到达区
 天津机场
 绵阳南郊机场
 香港国际新机场
 香港机场航空集散中心
 台北国际机场
 新加坡樟宜机场第三站
 洛杉矶国际机场

电厂

北京第一热电厂 2X200MW
 北京崇文门变电站
 北京西大望变电站
 北京新街口变电站
 国华北京热电厂
 华北第二发电厂 2X900MW
 北京京丰电厂
 石家庄热电厂
 河北三河电厂 2X350MW
 河北华能上安电厂 2X350MW
 河北沙岭子电厂 7X300MW
 河北邯郸电厂 2X660MW
 秦皇岛电厂二期 2X300MW
 国华三河电厂
 河北滦南发电厂
 河北西柏坡发电厂
 浙江嘉兴发电厂 4X600MW
 浙江长兴发电厂 2X300MW
 浙江温州发电厂三期 2X300MW
 浙江半山发电厂
 浙江桐柏发电厂
 浙江国华余姚发电厂
 浙江兰溪电厂 4X600MW
 浙江玉环电厂 4X1000MW
 江苏扬州第二发电厂 2X600MW
 江苏张家港沙州电厂 2X600MW
 广东大亚湾核电厂(深圳)
 广东顺德德盛电厂
 广东罗定电厂(罗定)
 广东汕头发电厂
 广东国华台山电厂(台山)
 广东珠江电厂
 广东慧来电厂 2X600MW
 广东梅县电厂
 广东韶关电厂
 广东湛江电厂
 广东岭奥核电站
 天津蓟县电厂 2X500MW
 黑龙江鸡西电厂
 辽宁鞍山发电厂
 山西兆光(霍州)电厂 2X300MW
 山西河津电厂
 山西河曲电厂
 山东莱城发电厂 2X300MW
 山东聊城电厂 2X300MW
 山东菏泽电厂 2X600MW
 山东胜利电厂
 山东临沂电厂 2X135MW
 山东辛店电厂 2X600MW
 山东章丘火电厂
 湖南鲤鱼江电厂 2X300MW
 湖南溆阳电厂 2X300MW
 安徽安庆电厂
 合肥第二发电厂 2X350MW
 安徽铜陵发电厂 1X300MW
 安徽淮北第二发电厂 2X300MW
 河南新乡发电厂 2X300MW
 河南平顶山东安电厂 2X200MW
 河南禹州电厂 2X350MW
 河南登封电厂
 河南洛阳热电厂
 广西防城港电厂 2X600MW
 内蒙古托克托电厂 2X600MW
 福建漳州后石电厂 6X600MW
 江西井冈山电厂
 江西九江电厂 2X300MW
 云南小龙潭火电厂 2X600MW

西藏金河水电站
 巴基斯坦电厂
 伊拉克电厂
 四川桐子壕电站
 四川康定冷竹关水电站
 四川合川火电厂 2X600MW
 重庆珞璜电厂 2X600MW

厂房

长安福特涂装生产线
 北京现代汽车厂房
 北京海富乐厂房
 哈动力通用设备厂房
 IBM 厂房
 强生(中国)有限公司
 上海华虹 NEC 电子有限公司
 安捷伦科技(上海)有限公司
 METRO(麦德龙)
 宝马汽车修理部(德国中心)
 KOHLER(科勒)
 上海造币厂
 杜邦纤维公司
 上海易事刷具
 上海 3M 有限公司
 3M 上海研磨产品制造有限公司
 上海松江 3M
 克虏伯不锈钢
 美科化妆品(上海)有限公司
 上海达丰电脑
 上海外高桥 GE 塑料
 GE 有机硅上海有限公司
 英特尔科技(中国)有限公司
 德尔福(中国)科技研发中心
 德尔福(上海)动力推进系统有限公司
 耐克森(上海)线缆有限公司
 考泰斯(上海)塑料技术有限公司
 喜利德(上海)有限公司
 上海朗讯科技光纤有限公司
 上海强生有限公司
 巴特勒(上海)有限公司
 上海庄臣有限公司
 泰瑞达(上海)有限公司
 上海当那利印刷有限公司
 上海汽车制动系统有限公司
 杜邦纤维(中国)有限公司
 十拿化工(中国)有限公司
 柯达电子(上海)有限公司
 宣威(上海)涂料有限公司
 上海通用汽车
 艾默生过程控制有限公司
 夏特装饰材料(上海)有限公司
 应用材料(中国)有限公司
 哈门及雷默高仕香精有限公司
 上海雅培制药有限公司
 上海沃特华鹿革皮具有限公司
 博朗(上海)有限公司
 拜耳(上海)聚碳酸酯
 大众汽车
 美思药业
 达能(苏州)有限公司
 苏州欧莱雅厂房
 3M(苏州)有限公司
 苏州艾默生过程控制有限公司
 英飞凌科技(苏州)有限公司
 苏州快捷半导体
 苏州天弘电子
 苏州安德鲁电信
 苏州 Honeywell 霍尼威尔
 苏州保洁公司
 诺基亚电信(苏州)有限公司
 博世汽车部件(苏州)有限公司
 荷康莱营养品苏州有限公司
 德联覆铜层压板系统(苏州)有限公司
 名硕电脑(苏州)有限公司
 旭电科技(苏州)有限公司
 惠氏百官制药(苏州)有限公司
 冠鑫光电(苏州)有限公司
 百得电动工具(苏州)有限公司
 三星电子(苏州)有限公司
 飞利浦电子(苏州)有限公司
 罗技科技(苏州)有限公司
 水星海事技术(苏州)有限公司
 博思格钢铁(苏州)有限公司
 超微半导体(苏州)有限公司
 苏州百佳四洲饮料有限公司
 苏州工业园区亚太纸业
 高德电子(苏州)有限公司
 德尔福电子(苏州)有限公司
 苏州胶囊有限公司
 昆山艾立(中国)有限公司

四海电子(昆山)有限公司
 翔腾电子(昆山)有限公司
 实耐宝工具仪器(昆山)有限公司
 无锡海力士厂房
 无锡通用贝迪
 英飞凌科技(无锡)有限公司
 希捷国际科技(无锡)有限公司
 无锡通用电气石英(中国)有限公司
 爱克发(无锡)有限公司
 联美兰达(无锡)有限公司
 无锡唐纳森过滤器有限公司
 铁姆肯轴承(无锡)有限公司
 无锡造币厂
 柯达(无锡)有限公司
 博世(无锡)有限公司
 得州仪器(常州)有限公司
 卡特比勒(徐州)有限公司
 宁波亚洲浆纸业仓库
 南昌科勒洁具
 雪佛龙化工(张家港)有限公司
 柯达(厦门)有限公司
 伊顿流体动力(济宁)有限公司
 广州安利厂房
 广州南沙艾利丹尼森厂房
 广州康师傅厂房
 广东交易会改造
 广东康师傅顶津厂房二、三期
 广东美资刀片厂
 广东宝洁公司厂房二期
 广东美资(旭电)电子厂房
 广东诺基亚厂房(深圳)
 深圳赛意法微电子有限公司
 广东 IBM(长城计算机)厂房(深圳)
 东莞统一嘉吉工地(东莞)
 广东美资马达厂(东莞)
 广东美资霸王电池厂(东莞)
 广东顺德顺达电脑厂(顺德)
 顺德思进制衣厂(顺德)
 广东顺达电脑厂(顺德)
 西安杨森制药有限公司
 中美天津史克制药
 天津施维雅制药
 天津诺和诺德生物公司
 天津安施电子
 天津摩托罗拉厂房
 金杯 M1 配送中心
 金杯通用汽车米其林轮胎
 大连固特异轮胎厂
 金杯二期宝马工程
 南京福特汽车厂房
 沈阳华晨宝马公司组装车间、配货中心、
 供暖中心、仪表车间
 沈阳北盛汽车(上海通用)公司检测车间、
 洗车间、震动车间、配货中心
 中芯国际成都工厂
 重庆百利通工厂

仓库

同仁堂物流仓库
 北京宜家家居望京店
 深圳沃尔玛工程
 深圳盐田港嘉里仓库(深圳)
 强生(中国)有限公司外高桥仓库
 上海浦东物流仓库
 外高桥保税区外联发仓库
 上海宜家家居仓库
 东方航空物流中心
 上海界龙摩亚印刷厂纸张仓库
 上海石化仓储航运有限公司仓库
 天津民政局仓库
 山东民政厅仓库

其他

陕西天然气调度中心
 华北地区电网调度中心
 江苏电力调度中心
 辽宁鞍钢变压器及电缆隧道
 徐州卷烟厂
 山东青州卷烟厂
 昆明卷烟厂
 云南红河卷烟厂
 云南玉溪卷烟厂
 福建龙岩卷烟厂
 英美烟草仓库
 上海卷烟厂



致尊敬的客户

一、公司声明

感谢您对泰科集团中央公司产品的一贯支持, 为了保证您的合法权益: 当您决定使用中央公司产品时, 敬请通过泰科集团中央公司驻国内的公司及办事处所指定的渠道进行购买。
谢谢合作!

二、喷头安装须知

喷头安装必须严格遵照NFPA及中国相关规范要求, 一切违反规范或擅自改动造成的后果本公司不承担任何责任。不正确处理和/或安装喷头, 会损坏喷头或在火灾时使喷头失效。应严格遵循下列指令, 细心操作及维护, 以确保喷头能可靠工作。

1 安全存放喷头

防止喷头受外部过热温度影响, 不可将喷头放在直射阳光下、不可将喷头放在内部温度过高的交通工具内。
运输工具和仓库内喷头安全存放最高环境温度见下表:

玻璃泡喷头	最高存放温度 °C	易熔合金喷头	最高存放温度 °C
57	38	57	38
68	46	60	38
79	57	71	46
93	68	72	46
141	104	74	46
182	104	100	65
204	104	101	65
260	104	138	65
343	104	141	65
		182	65

注: 隐蔽型喷头护盖是易熔合金焊接的热敏元件, 68°C喷头配57°C护盖, 93°C喷头配74°C护盖, 最大允许存放环境温度应根据护盖温级确定。

2 控制喷头安装扭矩

喷头连接螺纹严禁使用麻丝, 应使用聚四氟乙烯防漏胶带(俗称生料带)或非固化管道螺纹连接剂。必须使用制造厂规定的喷头专用安装工具, 喷头最大安装扭矩不超过 14 英尺·磅。

3 喷头框架严禁受力

喷头扳手开口只能咬合在喷头扳手安装面上, 喷头框架受力会严重损坏喷头, 也可能使喷头在火灾时失效或过早动作。

4 保留喷头包装盒

喷头包装盒专门设计用于喷头运输时保护喷头, 安装前不可提前去掉喷头包装盒。将喷头裸露倒入安装袋或桶中的做法, 会损坏任何型号喷头的热敏元件。安装时应该直接从喷头包装盒中取/放喷头, 防止喷头磕碰。

5 安装时防止喷头磕碰

将已装有喷头的配水支管穿越建筑物结构定位时, 严禁将配水支管在结构物上拖动/滑动, 可能发生对喷头的碰撞, 会严重损坏喷头。



6 随时检查喷头热敏元件

安装时随时检查喷头热敏元件，确保无受损和损坏。

7 手拧喷头时严禁使劲

用手将喷头拧到喷头接口时，严禁用力过大。手拧喷头用力过大时，喷头框架可能变形，损坏热敏元件。手拧喷头正确定位后，使用喷头专用工具拧紧喷头。

8 不可安装有损坏迹象的喷头，安装期间应立即更换所有受损的喷头。

9 在喷头安装高度较低、易受到机械损伤的地方，喷头应安装保护架。

10 注意隐蔽型喷头(RF II 系列)护盖的安装

隐蔽型喷头护盖是热敏元件，护盖用热敏合金焊接，不是焊锡，连接强度极低，用手将护盖拧到喷头上时，应对准螺纹轻轻拧入，护盖受力不当，易熔合金焊点会裂开，造成护盖立即脱落或日后脱落。



严禁使用非专用喷头安装工具



严禁喷头混装



严禁拖拉滑动



严禁用力手拧喷头

符号及单位换算表

流量	LPM- 升/分	GPM- 加仑/分	1GPM=3.785LPM
容积	1us gallon(美国加仑) = 3.785dm ³ = 3.785L		
压力	1Mpa = 10bar	1bar = 100kpa = 1kg/cm ²	1psi=0.069bar
长度	1" (英寸) = 25.4mm	1' (英尺) = 0.305m	
面积	1ft ² (英尺 ²) = 0.093m ²	1m ² = 10.76ft ²	
体积	1ft ³ = 0.028m ³		
重量	1 磅 = 0.454kg		
功率	1 马力 = 0.746kw		
喷头流量计算	q = k√p k- 喷头流量系数 p- 喷头工作压力(bar)		q-LPM
喷水强度	1GPM/ft ² = 40.7LPM/m ² = 40.7mm/min		mm/min- 毫米/分



TY-B 系列 K=40,80,115 标准响应、标准覆盖面 直立/下垂型洒水喷头

产品介绍

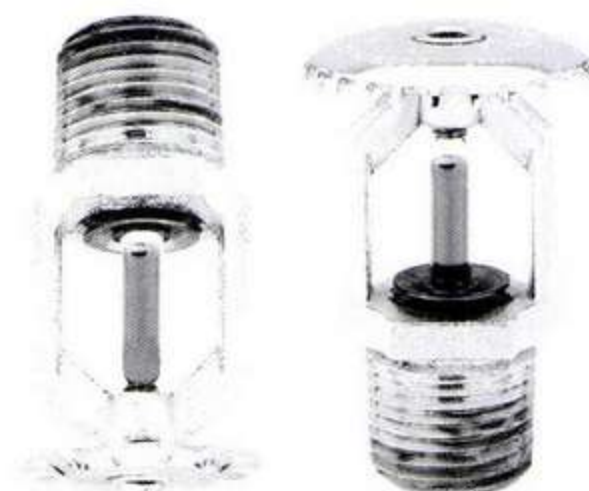
TY-B 系列直立/下垂型洒水喷头(K=40, 80, 115), 是标准响应—标准覆盖面装饰性喷头, 玻璃泡直径 5 mm, 用于轻、中、严重危险级场所、商用场所。(如银行、旅馆、购物中心)。精炼厂、化工厂和其他各类工厂。

嵌入式安装的TY-B系列下垂式洒水喷头, 用于安装在已装修的天花板上。它采用两件装、标号为10(1/2" NPT)或标号为40(3/4" NPT)的嵌入式装饰盘。标号10嵌入式装饰盘的调节量为12.7 mm, 标号40与下垂齐平位置的最大调节量为19.1 mm。嵌入式装饰盘的调节量可以降低连接喷头短管的切割精度要求。

暴露于腐蚀环境中的铜合金喷头可采用防腐涂层对其进行保护, 延长喷头使用寿命。尽管带防腐层的喷头已通过认证机构所作的标准腐蚀试验, 但试验并不包括所有腐蚀性环境。因而建议向最终用户咨询, 该防腐层是否适用于特定的腐蚀性环境。应考虑环境温度、化学物质浓度、气体/化学物质流速的影响, 至少应考虑化学物质对暴露于其中的喷头的腐蚀特性。

TY-B 系列下垂式中间层洒水喷头, 可用TY-B 系列下垂式喷头与 S2 型挡水盘组合而成。

动作: 玻璃泡内液体受热膨胀。当达到公称动作温度时, 膨胀的液体使玻璃泡爆裂, 喷头动作洒水。



技术数据

型 号	TY1151	TY1251	TY3151	TY3251	TY4151	TY4251	TY4851	TY4951
式 样	直立型	下垂型	直立型	下垂型	直立型	下垂型	直立型	下垂型
螺纹口径	1/2" NPT(DN15)				3/4" NPT(DN20)		1/2" NPT(DN15)	
流量特性系数 K	40		80		115			
玻璃泡直径	5 mm							
认 证	UL、C-UL、FM 和 LPCB							
最大工作压力	12.1 bar							
喷头安装专用工具	W-TYPE 6 和 W-TYPE 7(用于嵌入式喷头)							
外 观	喷 头	见表 A						
	嵌入式装饰盘	白漆或镀铬						



表 A 喷头公称动作温度及外观

形式	公称动作温度	玻璃泡内液体颜色	喷头外观(见注 5)						
			天然黄铜	镀铬	聚酯漆***	镀铅	涂防腐蜡	镀铅后涂防腐蜡	
下垂型 (TY1251) 直立型 (TY1151)	57℃	桔黄	1, 2, 3			不适用			
	68℃	红							
	79℃	黄							
	93℃	绿							
	141℃	兰							
	182℃	淡紫	1, 2						
下垂型 (TY3251) 直立型 (TY3151)	57℃	桔黄	1, 2, 3, 4		1, 2, 3	1, 2, 3	1, 2, 3		
	68℃	红							
	79℃	黄							
	93℃	绿				1**,2**,3**		1**,2**,3**	
	141℃	兰				不适用			
	182℃	淡紫				不适用			
嵌入式 下垂型喷头 (TY3251)* 图 3	57℃	桔黄	1, 2, 3		1, 2	不适用			
	68℃	红							
	79℃	黄							
	93℃	绿							
下垂型 (TY4251) 直立型 (TY4151)	57℃	桔黄	1, 2, 3, 4		1, 2	1, 2, 3	1, 2		
	68℃	红							
	79℃	黄							
	93℃	绿				1**,2**,3**		1**,2**	
	141℃	兰				不适用			
	182℃	淡紫				不适用			
嵌入式 下垂型喷头 (TY4251)* 图 4	57℃	桔黄	1, 2, 3		不适用				
	68℃	红							
	79℃	黄							
	93℃	绿							
下垂型 (TY4951) 直立型 (TY4851)	57℃	桔黄	1, 2, 3			不适用			
	68℃	红							
	79℃	黄							
	93℃	绿							
	141℃	兰							
	182℃	淡紫							

注

1. 经 UL 列表。
 2. 经 C-UL 列表, 适用于加拿大。
 3. 经 FM 认证。
 4. 经 LPCB 认证。
 5. 聚酯漆喷头、镀铅喷头、涂防腐蜡喷头、镀铅后涂防腐蜡喷头上标注经 UL 和 C-UL 列表时, 表示上述喷头的防腐也经 UL 和 C-UL 列表; 镀铅喷头、涂防腐蜡喷头、镀铅后涂防腐蜡喷头上标注经 FM 认证时, 表示上述喷头的防腐也经 FM 认证。
 6. 有不锈钢、SMO、钛金属等防腐材质喷头可供选择, 详细资料请向我公司各办事处索取。
- * 配装标号为 10 (1/2" NPT DN15) 或标号为 40 (1/2" NPT DN20) 调节量为 19.1mm 的嵌入式装饰盘。
- ** 屋顶处最高环境温度 66℃。
- *** 白色或任何颜色(仅指喷头框架和溅水盘)。



图1 TY-B系列标准响应直立式(TY1151)和下垂式(TY1251)洒水喷头 K=40

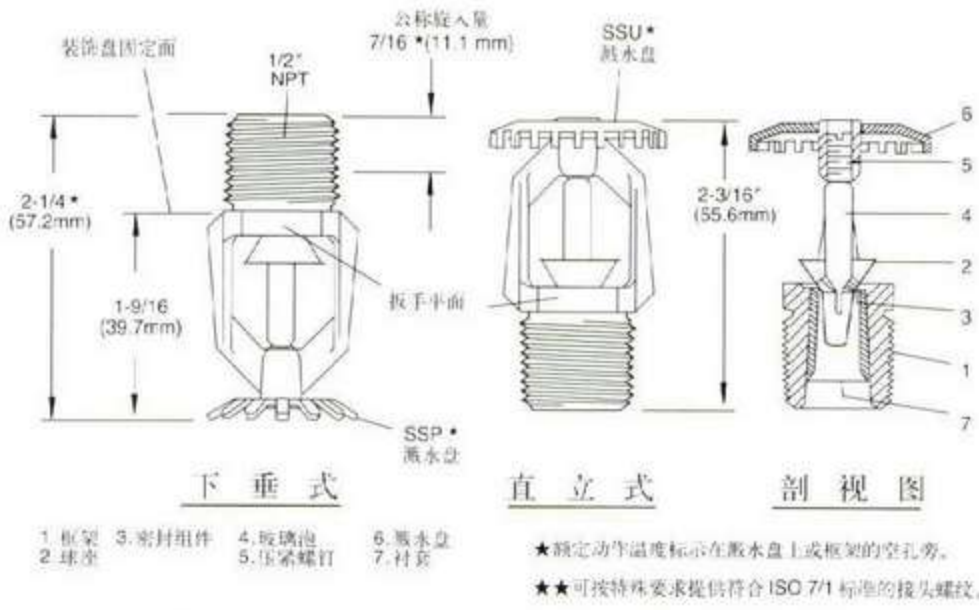


图2 TY-B系列标准响应直立式(TY3151)和下垂式(TY3251)洒水喷头 K=80, 1/2" NPT

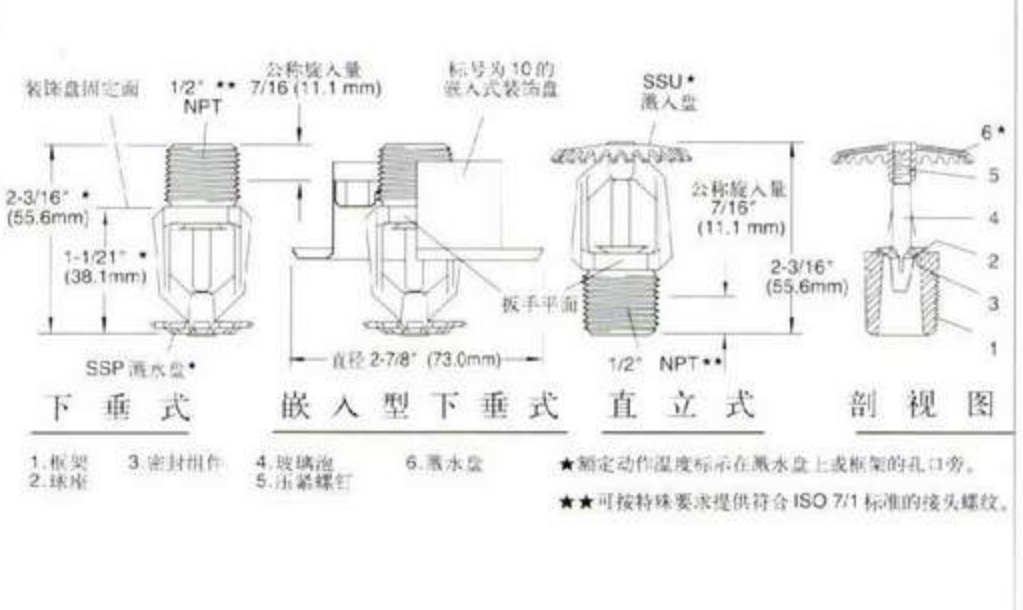


图3 TY-B系列标准响应直立式(TY4151)和下垂式(TY4251)洒水喷头 K=115, 3/4" NPT

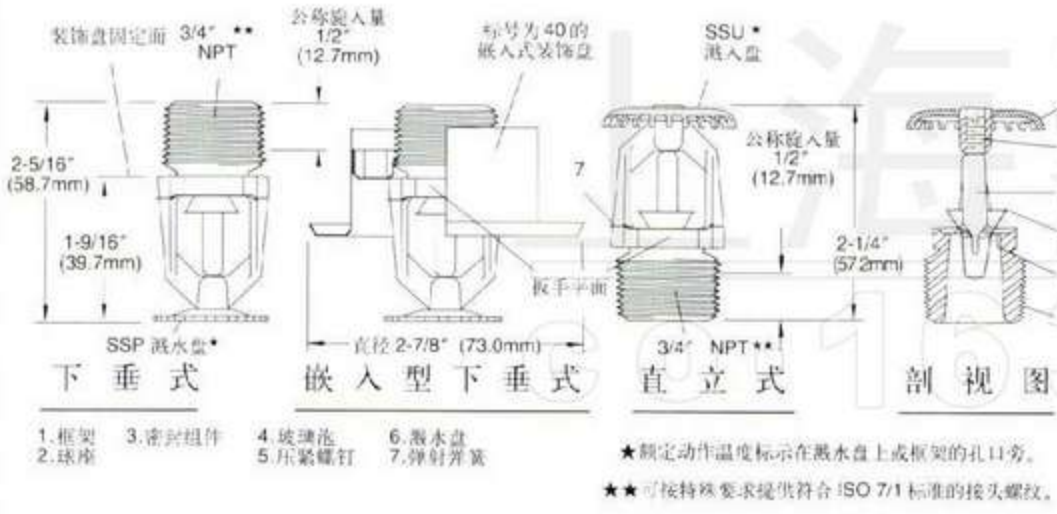


图4 TY-B系列标准响应直立式 (TY4851) 和下垂式 (TY4951) 洒水喷头 K=115, 1/2" NPT

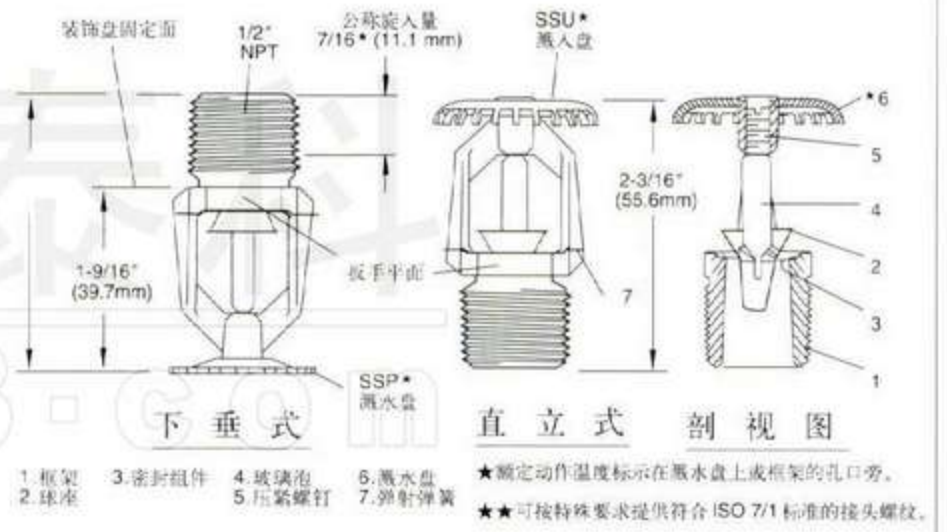
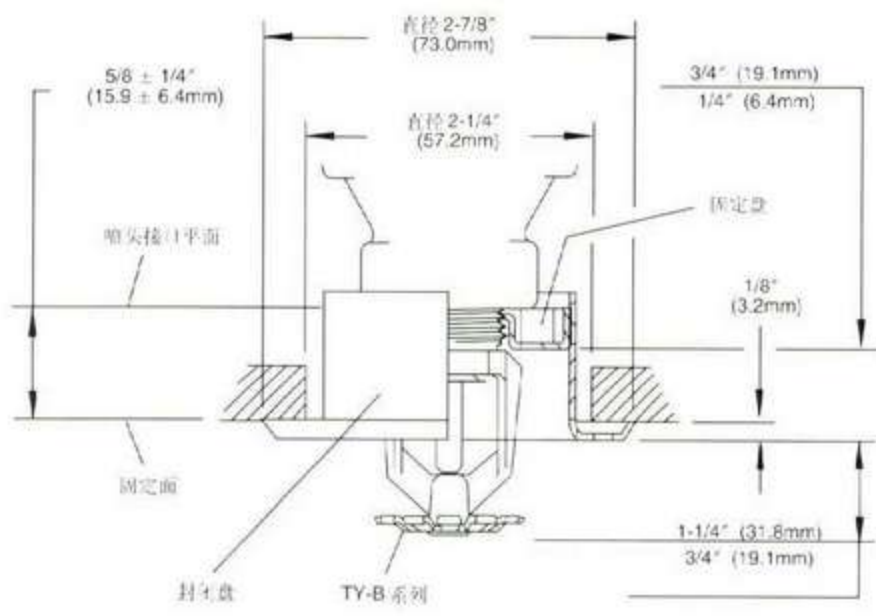
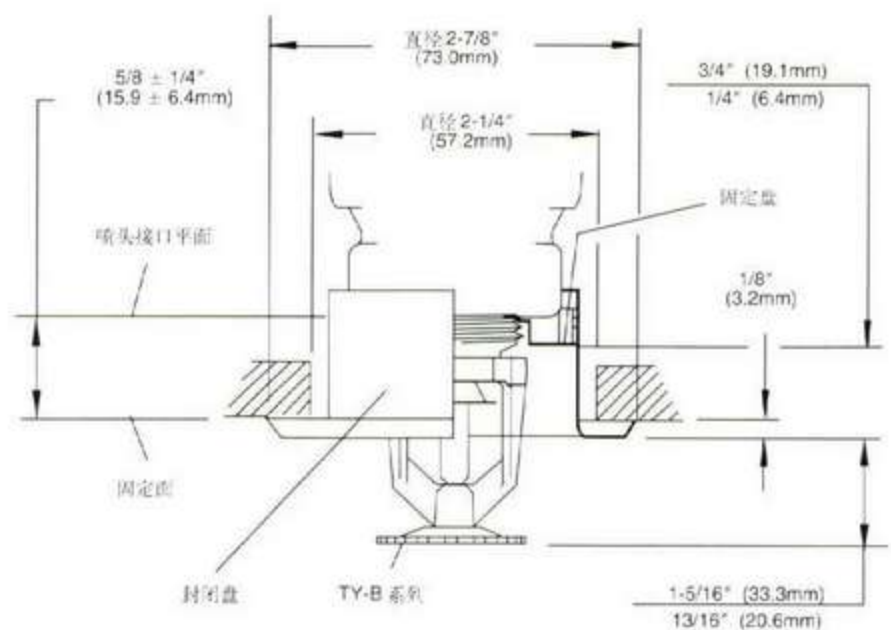


图5 TY-B系列嵌入式下垂型喷头安装图



配有两件装, 最大调节量为 3/4", 标号为 10 的嵌入式装饰盘
K=80, 1/2" NPT

图6 TY-B系列嵌入式下垂型喷头安装图



配有两件装, 最大调节量为 3/4", 标号为 40 的嵌入式装饰盘
K=115, 3/4" NPT



TY-FRB 系列 K=40, 80, 115 快速响应、标准覆盖面 直立/下垂型洒水喷头

产品介绍

TY-FRB 系列、K=40、80、115 直立/下垂型洒水喷头，是快速响应—标准覆盖面装饰性喷头，玻璃泡直径 3 mm，用于轻、中危险级场所、商用场所，如银行、旅馆、购物中心等。

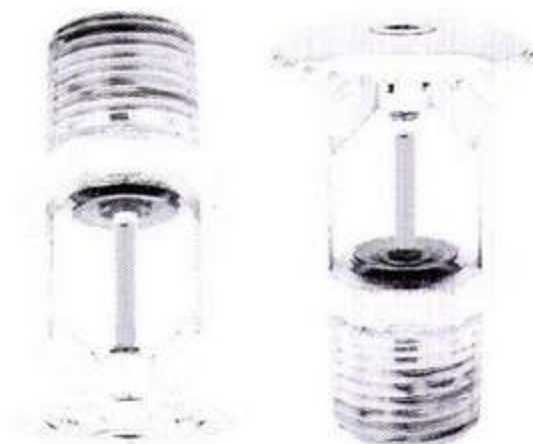
嵌入式安装的 TY-FRB 系列下垂式洒水喷头，用于安装在已装修的天花板上。既可采用两件装、标号为 10(1/2" NPT DN15) 或标号为 40(3/4" NPT DN20) 的嵌入式装饰盘，嵌入调节量为 12.7 mm，或与下垂齐平位置的最大调节量为 19.1 mm；也可采用两件装、标号为 20(1/2" NPT DN15) 或标号为 30(3/4" NPT DN20) 的嵌入式装饰盘，该嵌入式装饰盘的调节量为 6.4 mm，或与下垂齐平位置的最大调节量为 12.7 mm。嵌入式装饰盘的调节量可以降低连接喷头短管的切割精度要求。

暴露于腐蚀环境中的铜合金喷头可采用防腐涂层对其进行保护，延长喷头使用寿命。尽管带防腐层的喷头已通过认证机构所作的标准腐蚀试验，但试验并不包括所有腐蚀性环境。因而建议向最终用户咨询，该防腐层是否适用于特定的腐蚀性环境。应考虑环境温度、化学物质浓度、气体/化学物质流速的影响，至少应考虑化学物质对暴露于其中的喷头的腐蚀特性。

TY-FRB 系列下垂式中间层洒水喷头，可用 TY-FRB 系列下垂式喷头与 S2 型挡水盘组合而成。

嵌入式安装的下垂喷头只能使用标号为 10, 20, 30 或 40 的嵌入式装饰盘。

动作：玻璃泡内液体受热膨胀。当达到公称动作温度时，玻璃泡爆裂，喷头动作洒水。



技术数据

型号	TY1131	TY1231	TY3131	TY3231	TY4131	TY4231
式样	直立式	下垂式	直立式	下垂式	直立式	下垂式
流量特性系数 K	40	40	80	80	115	115
螺纹口径	1/2" NPT DN15				3/4" NPT DN20	
玻璃泡直径	3 mm					
最大工作压力	12.1 bar					
认证	UL、C-UL、FM、LPCB					
喷头安装专用工具型号	W-TYPE 6, W-TYPE 7 用于嵌入下垂式喷头					
外观	喷头	见表 A				
	嵌入式装饰盘	白漆或镀铬				



表 A 喷头公称动作温度及外观

形式	公称动作温度	玻璃泡内液体颜色	喷头外观(见注 5)			
			天然黄铜	镀铬	聚酯漆***	镀铅
下垂型 (TY1231) 直立型 (TY1131)	57 ℃	桔黄	1, 2, 3			不适用
	68 ℃	红				
	79 ℃	黄				
	93 ℃	绿				
	141 ℃	兰				
下垂型 (TY3231) 和直立型 (TY3131)	57 ℃	桔黄	1, 2, 3, 4			1, 2, 3
	68 ℃	红				
	79 ℃	黄				
	93 ℃	绿				
	141 ℃	兰				
嵌入式 下垂型喷头 (TY3231)* 图 4	57 ℃	桔黄	1, 2, 4			不适用
	68 ℃	红				
	79 ℃	黄				
	93 ℃	绿				
嵌入式 下垂型喷头 (TY3231)** 图 5	57 ℃	桔黄	1, 2, 3, 4		1, 2, 4	不适用
	68 ℃	红				
	79 ℃	黄				
	93 ℃	绿				
下垂型 (TY4231) 直立型 (TY4131)	57 ℃	桔黄	1, 2, 3, 4			1, 2
	68 ℃	红				
	79 ℃	黄				
	93 ℃	绿				
	141 ℃	兰				
嵌入式 下垂型喷头 (TY4231)* 图 6	57 ℃	桔黄	1, 2, 4			不适用
	68 ℃	红				
	79 ℃	黄				
	93 ℃	绿				
嵌入式 下垂型喷头 (TY4231)** 图 7	57 ℃	桔黄	1, 2, 3, 4			不适用
	68 ℃	红				
	79 ℃	黄				
	93 ℃	绿				

注

- 按快速响应喷头的标准经 UL 列表。
- 按快速响应喷头的标准经 C-UL 列表, 适用于加拿大。
- 按快速响应喷头的标准经 FM 认证。
- 按快速响应喷头的标准经 LPCB 认证, 但 LPCB 不对嵌入式喷头的热敏性进行评估。
- 聚酯漆喷头、镀铅喷头上标注经 UL 和 C-UL 列表时, 表示上述喷头的防腐也经 UL 和 C-UL 列表; 镀铅喷头上标注经 FM 认证时, 表示上述喷头的防腐也经 FM 认证。
- 有不锈钢、SMO、钛金属等防腐材质喷头可供选择, 详细资料请向我公司各办事处索取。

* 配装标号为 10(1/2" NPT DN15)或标号为 40(3/4" NPT DN20)、最大调节量为 19.1mm 的嵌入式装饰盘。
 ** 配装标号为 20 (1/2" NPT DN15)或标号为 30(3/4" NPT DN20)、最大调节量为 12.7mm 的嵌入式装饰盘。
 *** 白色或任何颜色(仅指喷头框架和溅水盘)。



图1 TY-FRB 系列快速响应直立(TY1131)和下垂(TY1231)洒水 k=40, 1/2 " NPT

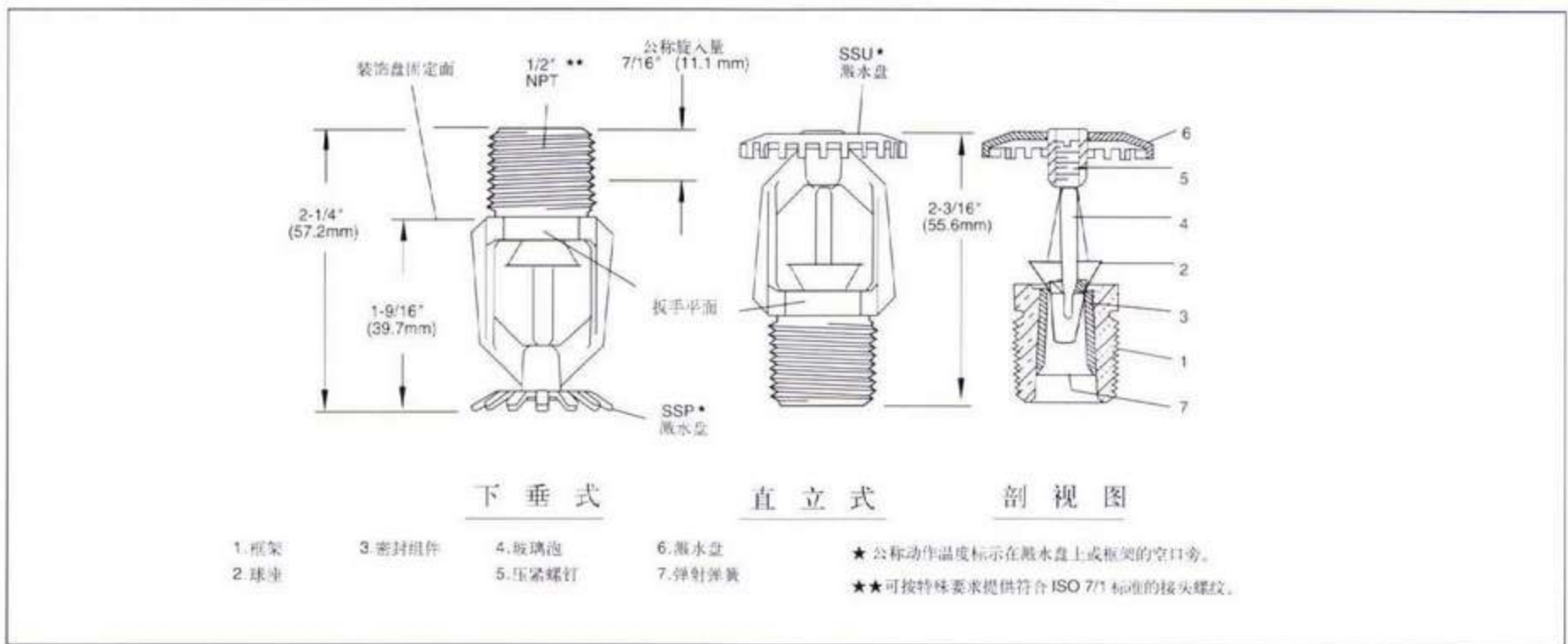


图2 TY-FRB 系列快速响应直立(TY3131)和下垂(TY3231)喷头 K=80, 1/2 " NPT

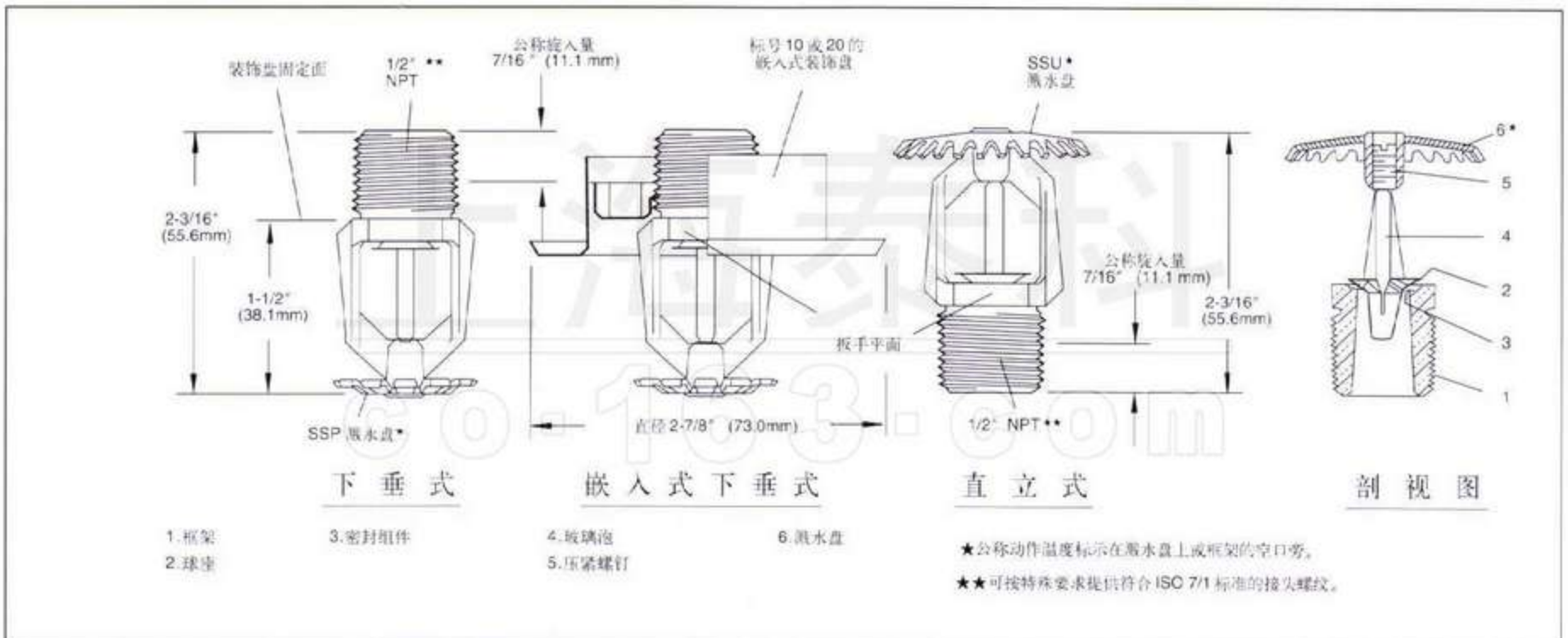


图3 TY-FRB 系列快速响应直立(TY4131) 和下垂(TY4231)喷头 K=115, 3/4 " NPT

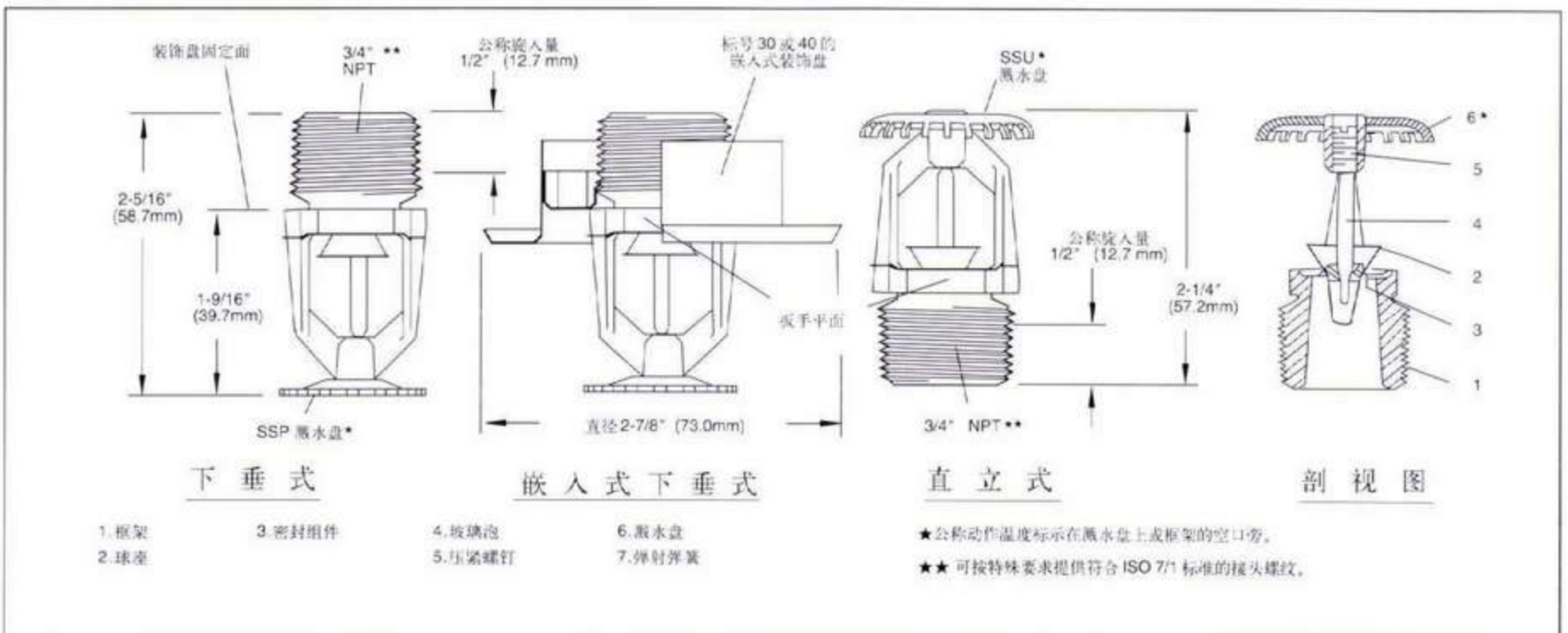




图4 TY-FRB系列嵌入式安装的下垂喷头组件

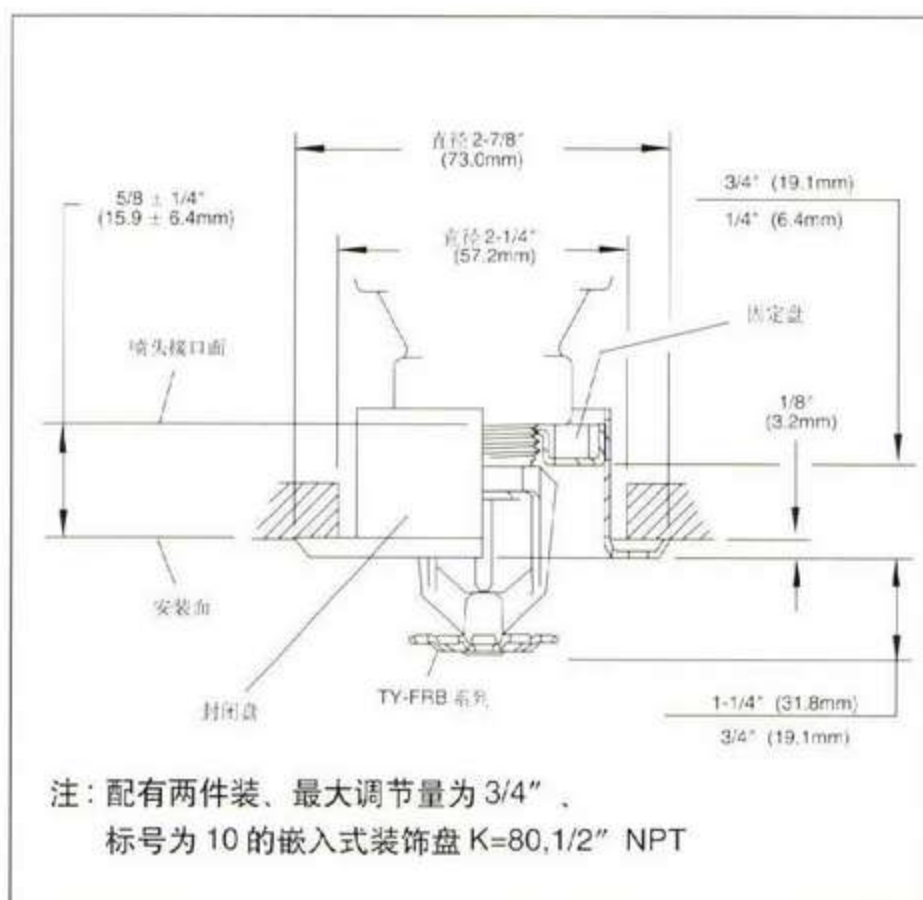


图5 TY-FRB系列嵌入式安装的下垂喷头组件

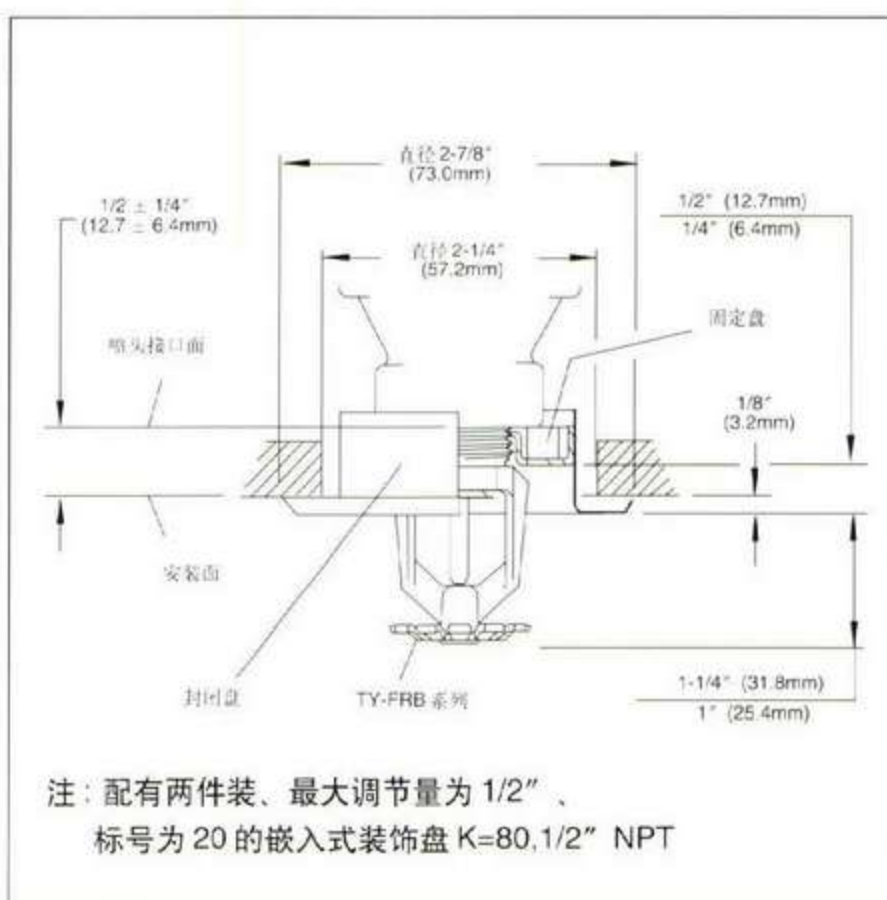


图6 TY-FRB系列嵌入式安装的下垂喷头组件

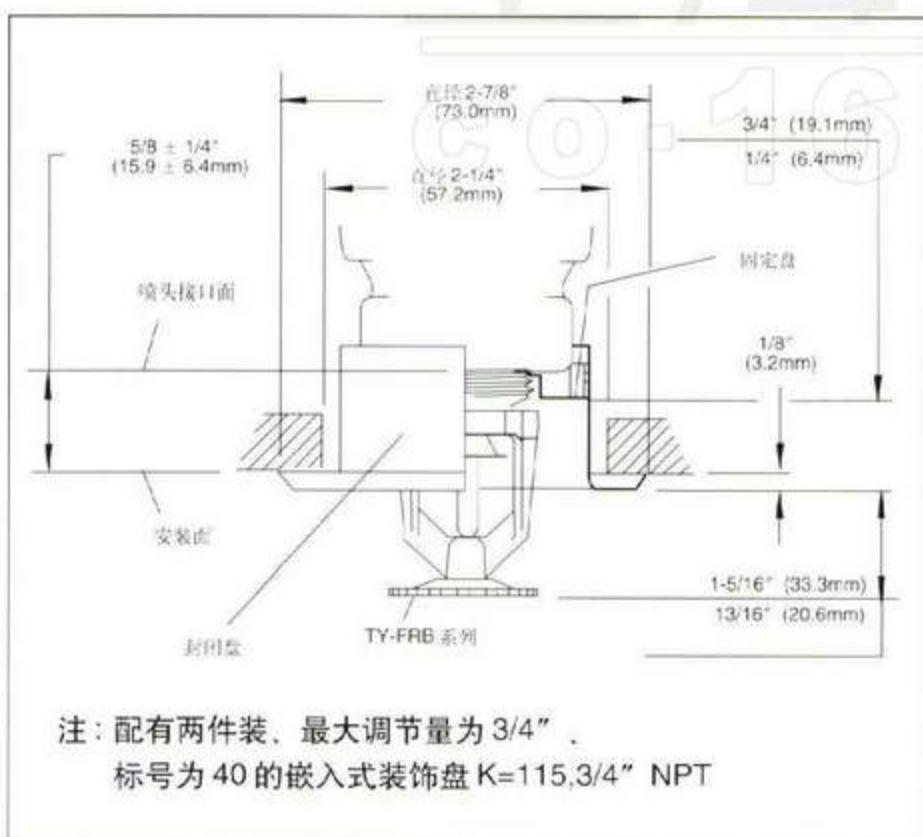
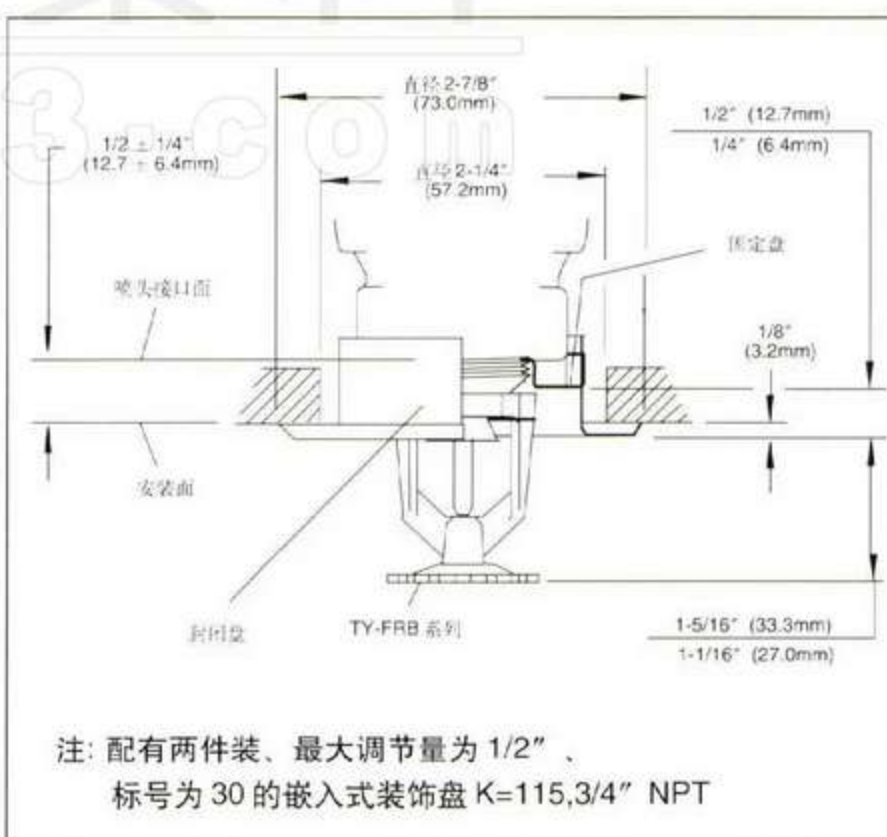


图7 TY-FRB系列嵌入式安装的下垂喷头组件





TY-B 系列 K=80 标准响应、标准覆盖面 水平 / 垂直边墙型洒水喷头

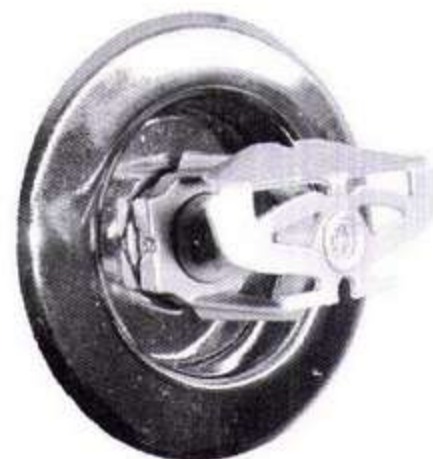
产品介绍

TY-B 系列(K=80)水平 / 垂直边墙型洒水喷头, 是标准响应 - 标准覆盖面装饰性喷头, 玻璃泡直径 5 mm, 用于轻、中危险级场所、商用场所, 如银行、旅馆、购物中心等。其安装方式为: 在平整屋面板下方沿边墙安装, 或装于梁侧。当从美观或建筑结构角度考虑, 不希望管道横穿屋顶时, 通常用边墙型喷头替代下垂或直立型喷头。

TY-B 系列嵌入式安装的水平边墙型洒水喷头, 用于安装在已装修的墙面。采用两件装、标号为 10 的嵌入式装饰盘。嵌入式装饰盘的嵌入调节量为 12.7 mm, 或与边墙齐平位置的最大调节量为 19.1 mm, 嵌入式装饰盘的调节量可以降低喷头连接短管的切割精度要求。

暴露于腐蚀环境中的铜合金喷头可采用防腐涂层对其进行保护, 延长喷头使用寿命。尽管带防腐层的喷头已通过认证机构所作的标准腐蚀试验, 但试验并不包括所有腐蚀性环境。因而建议向最终用户咨询, 该防腐层是否适用于特定的腐蚀性环境。应考虑环境温度、化学物质浓度、气体 / 化学物质流速的影响, 至少应考虑化学物质对暴露于其中的喷头的腐蚀特性。

动作: 玻璃泡内液体受热膨胀。当达到公称动作温度时, 膨胀的液体使玻璃泡爆裂, 喷头动作洒水。



技术数据

型号	TY3351	TY3451
式样	水平式	垂直式
流量特性系数 K	80	
螺纹口径	1/2" NPT (DN15)	
玻璃泡直径	5 mm	
认证	UL、C-UL、FM 和 LPCB	
最大工作压力	12.1 bar	
喷头安装专用工具型号	W-TYPE6 和 W-TYPE7(嵌入式喷头用)	
外观	喷头	见表 A
	嵌入式装饰盘	白漆或镀铬
专利号	TY-B 系列水平边墙喷头 美国专利号 5, 810, 263 英国专利号 2, 347, 624	



表 A 喷头公称动作温度及外观

形式	公称动作温度	玻璃泡内液体颜色	喷头外观(见注 9)					
			天然黄铜	镀铬	聚酯漆***	镀铅	涂防腐蜡	镀铅后涂防腐蜡
水平边墙喷头 (TY 3351)	57℃	桔黄	1, 2, 3, 4			1, 2, 3	1, 2, 3	1, 2, 3
	68℃	红						
	79℃	黄						
	93℃	绿						
	141℃	兰						
	182℃	淡紫	1, 2, 4			1**,2**,3*	1**,2**,3**	
嵌入式水平边墙喷头 (TY3351)* 图 3	57℃	桔黄	1, 2, 3, 4				不适用	
	68℃	红						
	79℃	黄						
	93℃	绿						
垂直边墙喷头 (TY3451) 直立或下垂安装	57℃	桔黄	5, 6, 7, 8			5, 6, 7	5, 6, 7	5, 6, 7
	68℃	红						
	79℃	黄						
	93℃	绿						
	141℃	兰						
	182℃	淡紫	5, 6, 8			5**,6**,7**	5**,6**,7**	

注

1. 经 UL 列表, 用于轻、中危险级场所, 溅水盘顶部距屋顶间距为 100 mm~300mm。
2. 经 C-UL 列表, 适用于加拿大, 用于轻、中危险级场所, 溅水盘顶部距屋顶间距为 100 mm~300 mm。
3. 经 FM 认证, 用于轻危险级场所, 溅水盘顶部距屋顶间距为 100 mm~300mm。
4. 经 LPCB 认证, 溅水盘顶部距屋顶间距为 100mm~150mm。
5. 经 UL 列表, 用于轻、中危险级场所。
6. 经 C-UL 列表, 适用于加拿大, 用于轻、中危险级场所。
7. 经 FM 认证, 用于轻危险级场所。
8. 经 LPCB 认证。
9. 聚酯漆喷头、镀铅喷头、涂防腐蜡喷头、镀铅后涂防腐蜡喷头上标注经 UL 和 C-UL 列表时, 表示上述喷头的防腐也经 UL 和 C-UL 列表; 镀铅喷头、涂防腐蜡喷头、镀铅后涂防腐蜡喷头上标注经 FM 认证时, 表示上述喷头的防腐也经 FM 认证。

* 配装标号为 10(DN15 NPT)调节量为 19.1mm 的嵌入式装饰盘。
 ** 屋顶处最高环境温度 66℃。
 *** 白色或任何颜色 (仅指喷头框架和溅水盘)。



图1 TY-B系列标准响应水平式边墙 (TY3351) 喷头 K=80

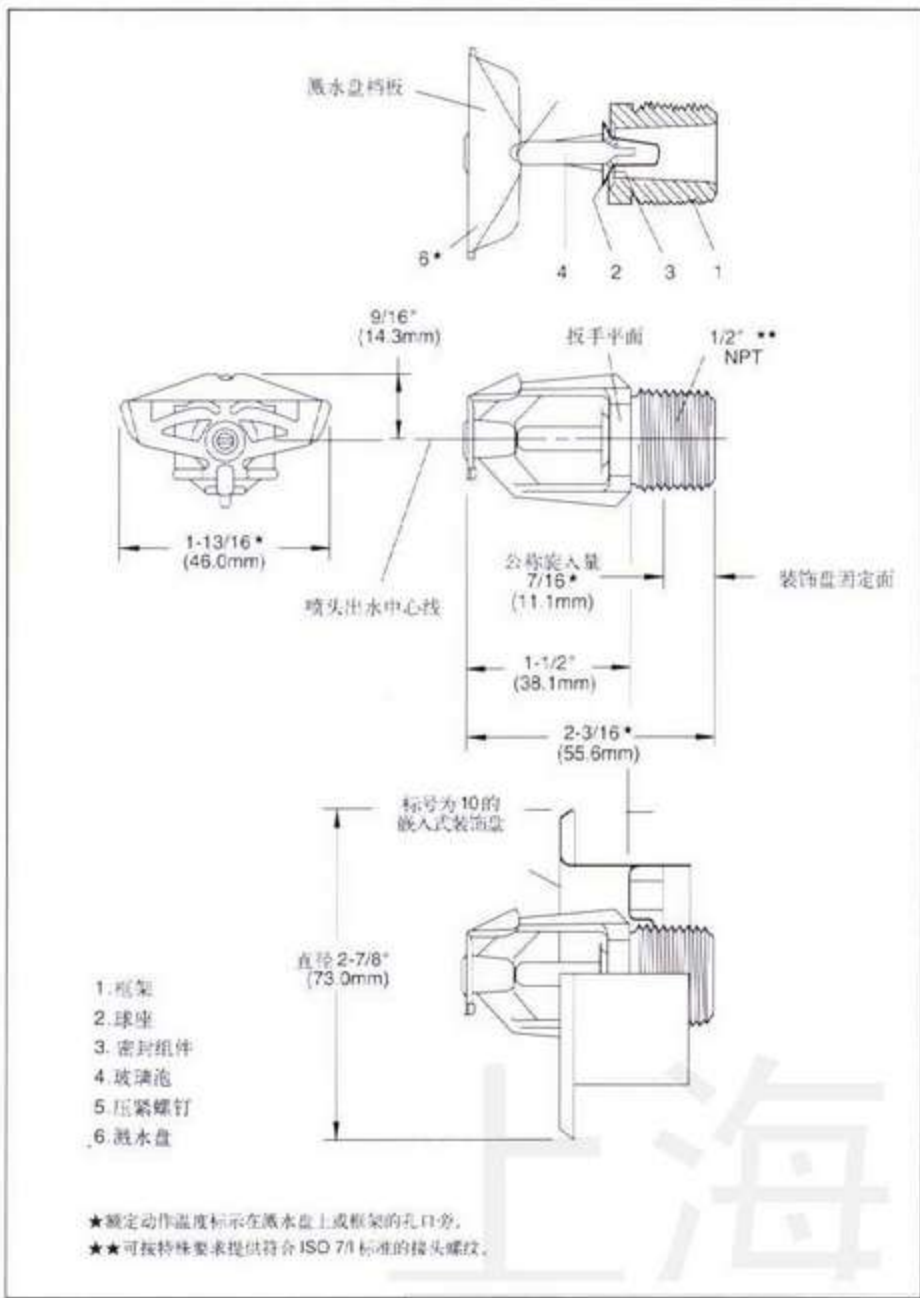


图3 TY-B系列嵌入式水平边墙喷头

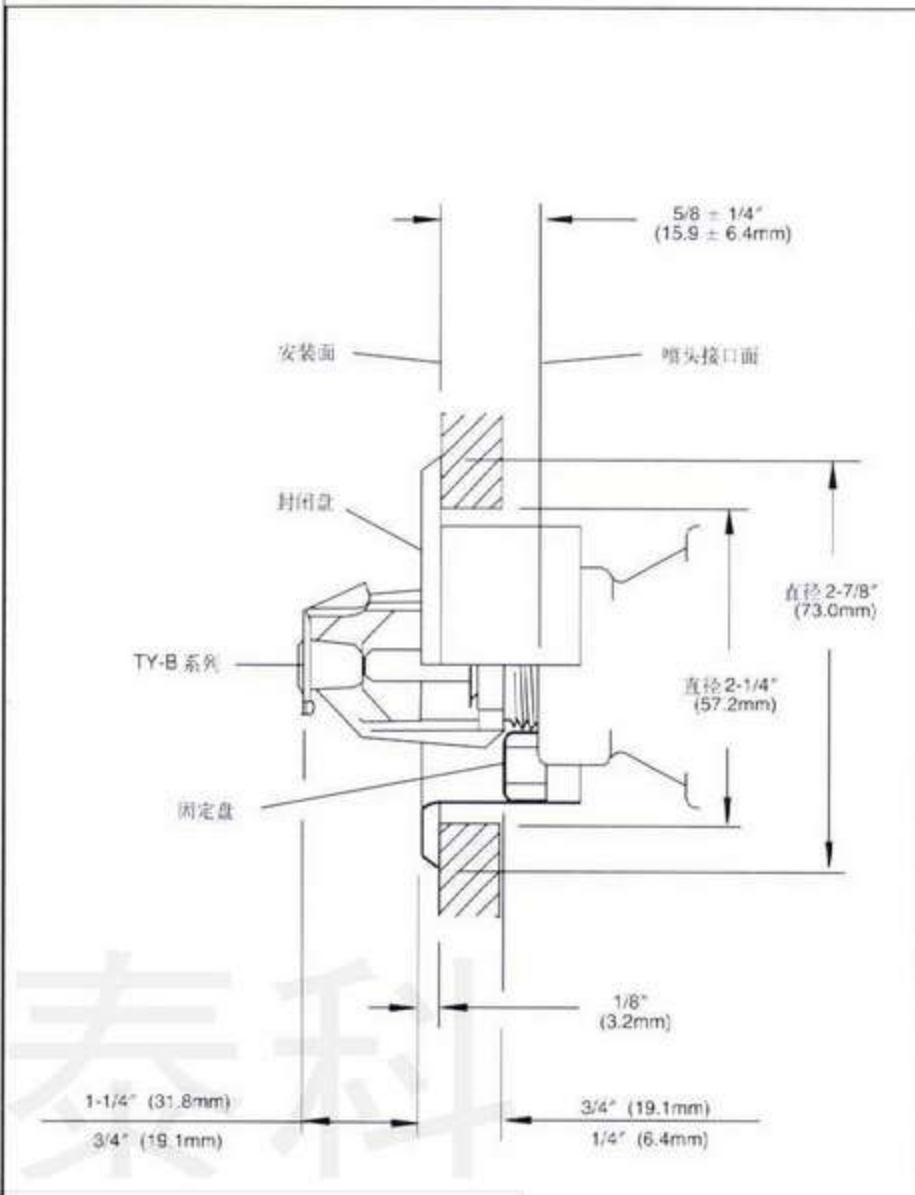
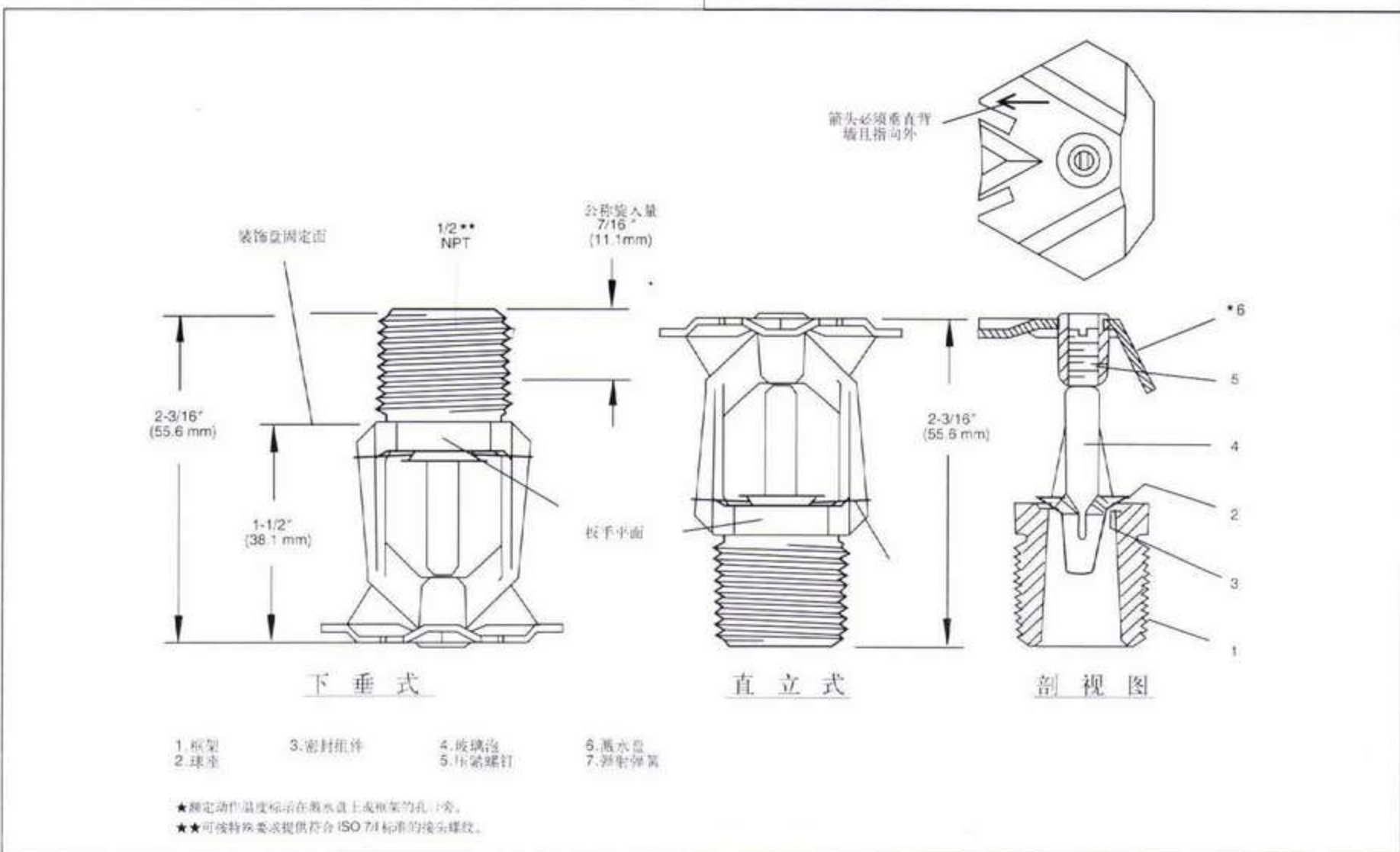


图2 TY-B系列标准响应垂直边墙 (TY3451) 喷头 K=80





TY-FRB 系列 K=80 快速响应、标准覆盖面 水平/垂直边墙型洒水喷头

产品介绍

TY-FRB 系列、K=80 水平/垂直边墙型洒水喷头，是快速响应—标准覆盖面装饰性喷头，玻璃泡直径3mm，用于轻、中危险级场所、商用场所，如银行、旅馆、购物中心等。其安装方式为：在平整屋面板下方沿边墙安装，或装于梁侧。当从美观或建筑结构角度考虑，不希望管道横穿屋顶时，通常用边墙型喷头替代下垂或直立型喷头。

TY-FRB 系列嵌入式安装的水平边墙型洒水喷头，用于安装在已装修的墙面。它采用两件装、标号为10的嵌入式装饰盘，嵌入调节量为12.7mm，或与边墙齐平位置的最大调节量为19.1mm，或采用两件装、标号为20的嵌入式装饰盘，嵌入调节量为6.4mm，或与边墙齐平位置的最大调节量为12.7mm。嵌入式装饰盘的调节量可以降低连接喷头短管的切割精度要求。

暴露于腐蚀环境中的铜合金喷头可采用防腐涂层对其进行保护，延长喷头使用寿命。尽管带防腐层的喷头已通过认证机构所作的标准腐蚀试验，但试验并不包括所有腐蚀性环境。因而建议向最终用户咨询，该防腐层是否适用于特定的腐蚀性环境。应考虑环境温度、化学物质浓度、气体/化学物质流速的影响，至少应考虑化学物质对暴露于其中的喷头的腐蚀特性。

动作：玻璃泡内液体受热膨胀。当达到公称动作温度时，膨胀的液体使玻璃泡爆裂，喷头动作洒水。



技术数据

型 号 式 样	TY3331 水平式	TY3431 垂直式
流量特性系数 K	80	
螺纹口径	1/2" NPT(DN15)	
玻璃泡直径	3 mm	
认 证	UL、C-UL、FM 和 LPCB	
最大工作压力	12.1 bar	
安装喷头用专用工具型号	W-TYPE 6 或 W-TYPE 7 (嵌入式喷头用)	
外 观	喷头 嵌入式 装饰盘	见表 A 白漆或镀铬
专 利 号	TY-FRB 系列水平边墙喷头 美国专利号 5, 810, 263 英国专利号 2, 347, 624	



表 A 喷头公称动作温度及外观

形式	公称动作温度	玻璃泡内液体颜色	喷头外观(见注 9)			
			天然黄铜	镀铬	聚酯漆***	镀铅
水平边墙喷头 (TY 3331)	57℃	桔黄	1, 2, 3, 4			1, 2, 3
	68℃	红				
	79℃	黄				
	93℃	绿				
	141℃	兰				
嵌入式水平边墙喷头 (TY3331)* 图 3	57℃	桔黄	1, 2, 4			有适用
	68℃	红				
	79℃	黄				
	93℃	绿				
嵌入式水平边墙喷头 (TY3331)** 图 4	57℃	桔黄	1, 2, 3, 4			有适用
	68℃	红				
	79℃	黄				
	93℃	绿				
垂直边墙喷头 (TY3431) 直立或下垂安装	57℃	桔黄	5, 6, 7, 8			5, 6, 7
	68℃	红				
	79℃	黄				
	93℃	绿				
	141℃	兰				

注

- 按快速响应喷头的标准经 UL 列表, 用于轻、中危险级场所, 溅水盘顶部距屋顶间距为 100mm~300mm。
- 按快速响应喷头的标准经 C-UL 列表, 适用于加拿大, 用于轻、中危险级场所, 溅水盘顶部距屋顶间距为 100mm~300mm。
- 按快速响应喷头的标准经 FM 认证, 用于轻危险级场所, 溅水盘顶部距屋顶间距为 100mm~300mm。
- 经 LPCB 认证, 溅水盘顶部距屋顶间距为 100mm~150mm。LPC 不对水平边墙喷头的热敏性进行评估。
- 按快速响应喷头的标准经 UL 列表, 用于轻、中危险级场所。
- 按快速响应喷头的标准经 C-UL 列表, 适用于加拿大, 用于轻、中危险级场所。
- 按快速响应喷头的标准经 FM 认证, 用于轻危险级场所。
- 按快速响应喷头的标准经 LPCB 认证。
- 聚酯漆喷头、镀铅喷头上标注经 UL 和 C-UL 列表时, 表示上述喷头的防腐也经 UL 和 C-UL 列表; 镀铅喷头上标注经 FM 认证时, 表示上述喷头的防腐也经 FM 认证。

* 配装标号为 10(1/2" NPT DN15)、最大调节量为 19.1mm 的嵌入式装饰盘。
** 配装标号为 20(1/2" NPT DN15)、最大调节量为 12.7mm 的嵌入式装饰盘。
*** 白色或任何颜色(仅指喷头框架和溅水盘)。



图 1 TY-FRB 系列快速响应水平边墙 (TY3331) 喷头 K=80

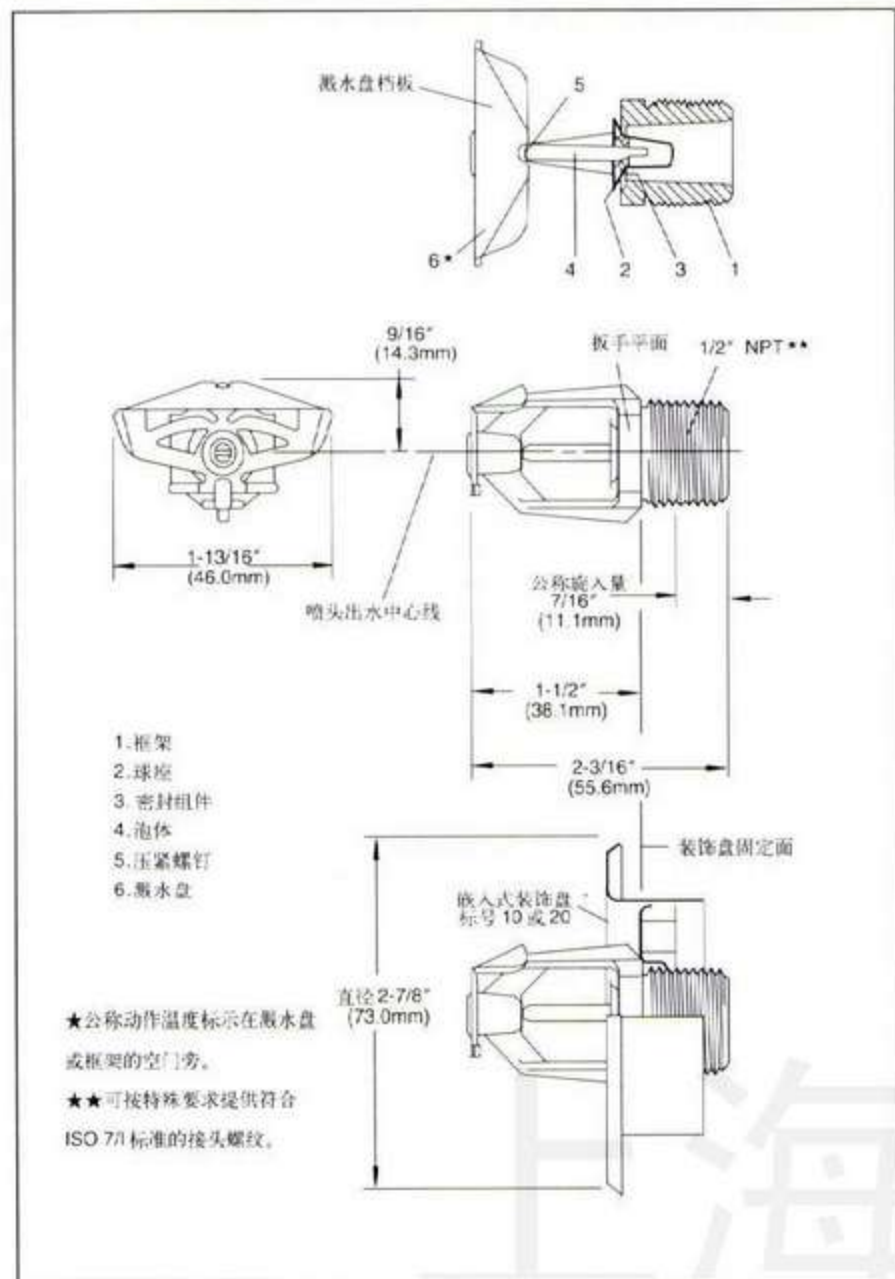


图 2 TY-FRB 系列快速响应垂直边墙 (TY3431) 喷头 K=80

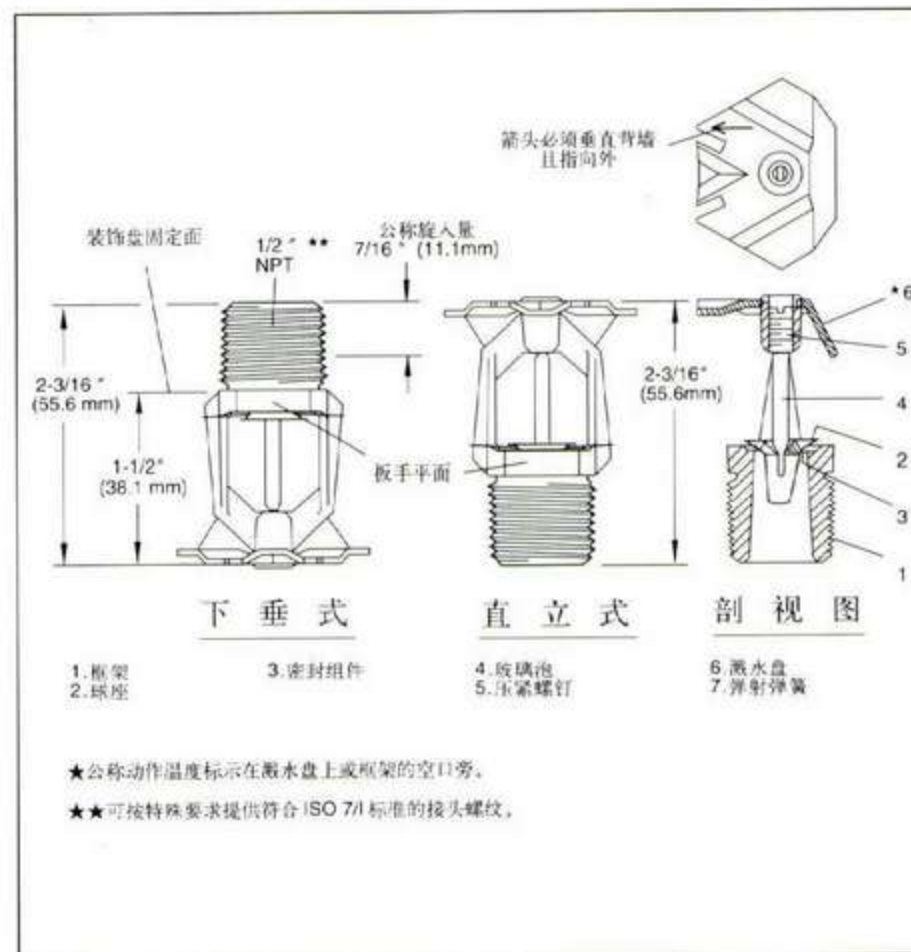


图 3 TY-FRB 系列嵌入式安装水平边墙喷头

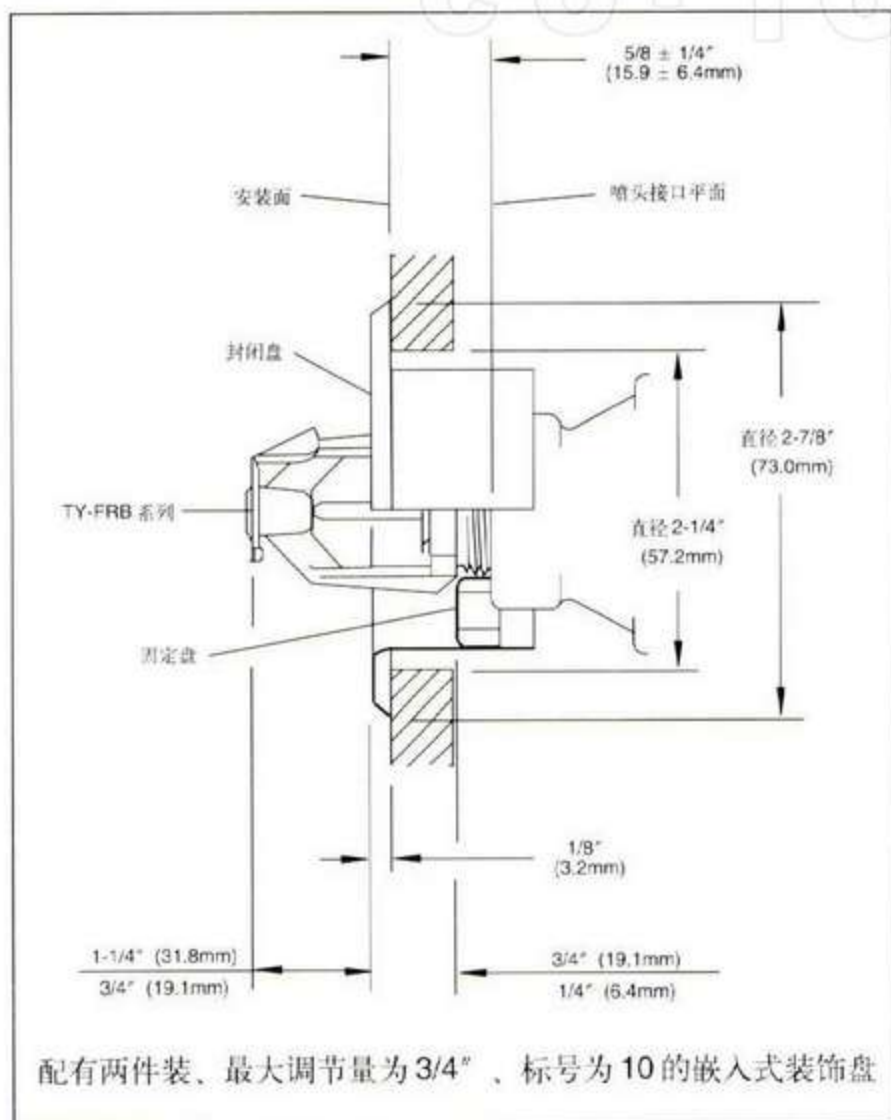
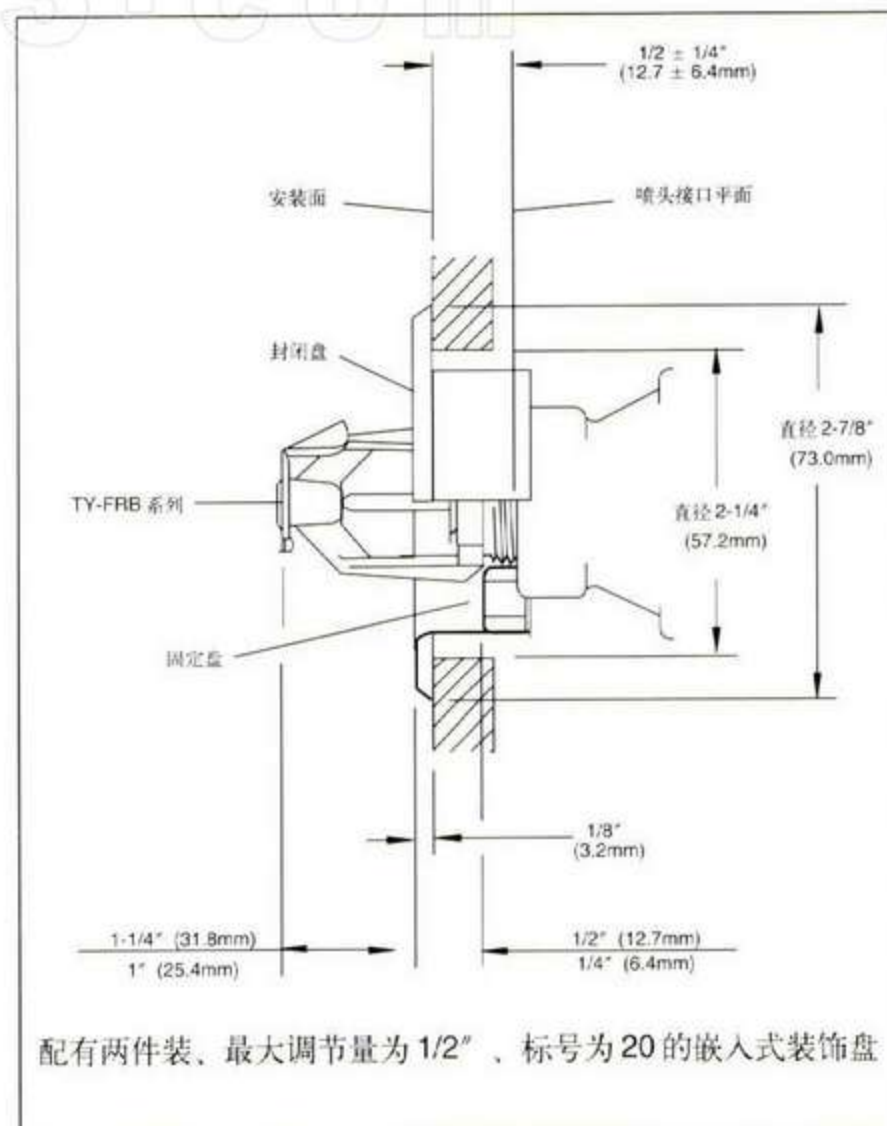


图 4 TY-FRB 系列嵌入式安装垂直边墙喷头





TY-B(K=80)快速响应下垂式喷头 洁净场所专用喷头

产品介绍

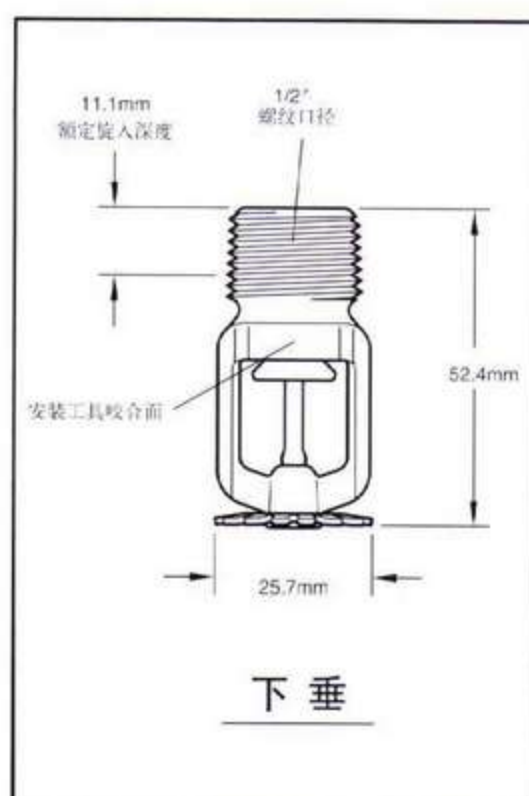
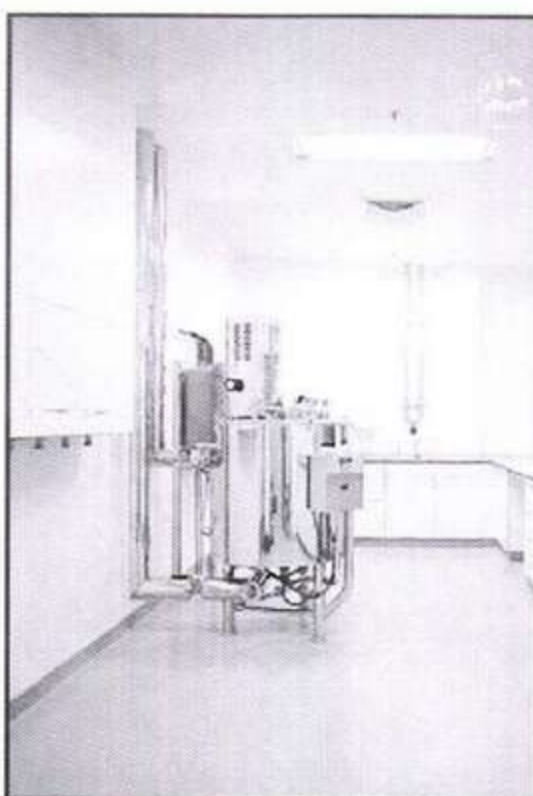
TY3201 型快速响应，标准覆盖下垂式喷头，小框架结构 3mm 玻璃泡，设计用于轻危、中危，如银行、旅馆、商场等场所。独特的溅水盘直径只有 25.7mm，不含铁的喷头适用于洁净空间。



技术数据

型号	TY3201
式样	下垂
流量系数 K	80
螺纹口径	1/2" NPT (DN15)
玻璃泡直径	3mm
最大工作压力	1.2MPa
温度等级	68°C
认证	UL
喷头安装工具	W-6
外观	镀铬

上海泰科
CO-163-COM





TY-L系列K=80,115标准响应、标准覆盖面 直立/下垂/嵌入下垂型洒水喷头

产品介绍

TY-L系列易熔合金喷头流量系数K=80.6, 115.2, 设计用于LH(轻危)、OH(中危)、EH(严重危险)、商业场所如银行、旅馆、大型商场、精练厂、化工厂和其它各类工厂。

嵌入下垂式喷头应用在天花板施工完工的场所。喷头采用2片20型(1/2" NPT)或30型(3/4" NPT)嵌入式装饰盘, 提供6.4mm~12.7mm嵌入深度调节量, 可以降低喷头接管长度切割精度要求。

如增加喷头标准配件S型挡水板, 就可构成货架内喷头。



技术数据

型号	TY3111	TY3211	TY4111	TY4211
式样	直立	下垂	直立	下垂
螺纹口径	1/2" NPT (DN15)		3/4" NPT (DN20)	
流量系数K	80.6		115.2	
认证	UL, ULC, FM, LPCB			
喷头额定温度	见表			
最大工作压力	12.1 bar			
专用工具	W-TYPE 9, W-TYPE 10 - 供嵌入下垂式喷头用			
外观颜色	喷头: 黄铜, 镀铬 镀铅, 涂蜡, 镀铅后涂蜡 嵌入装饰盘: 白色, 镀黄铜, 镀铬			



喷头额定温度

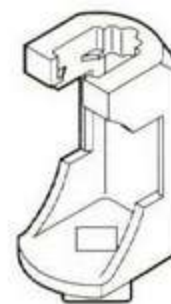
型号					
1/2" NPT K=80.6		3/4" NPT K=115.2		1/2" NPT K=115.2	
TY3211(下垂式)	74℃	TY4211(下垂式)	74℃	TY4911(下垂式)	74℃
和	100℃	和	100℃	和	100℃
TY3111(直立式)	138℃	TY4111(直立式)	138℃	TY4811(直立式)	138℃
TY3211(嵌入下垂式)	74℃	TY4211(嵌入下垂式)	74℃	TY4911(嵌入下垂式)	74℃
带20型装饰盘	100℃	带30型装饰盘	100℃	带20型装饰盘	100℃

喷头安装

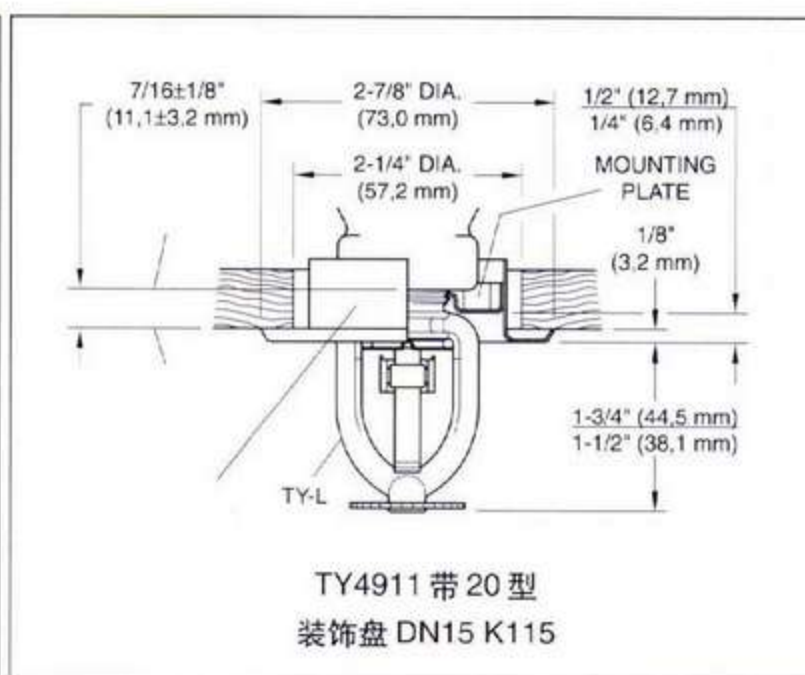
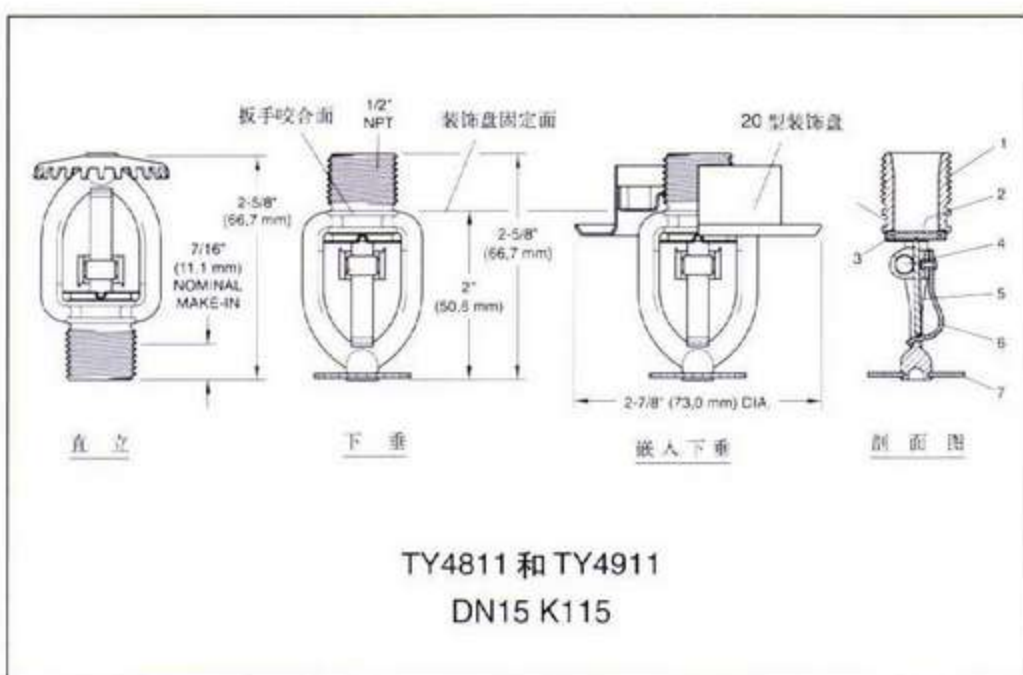
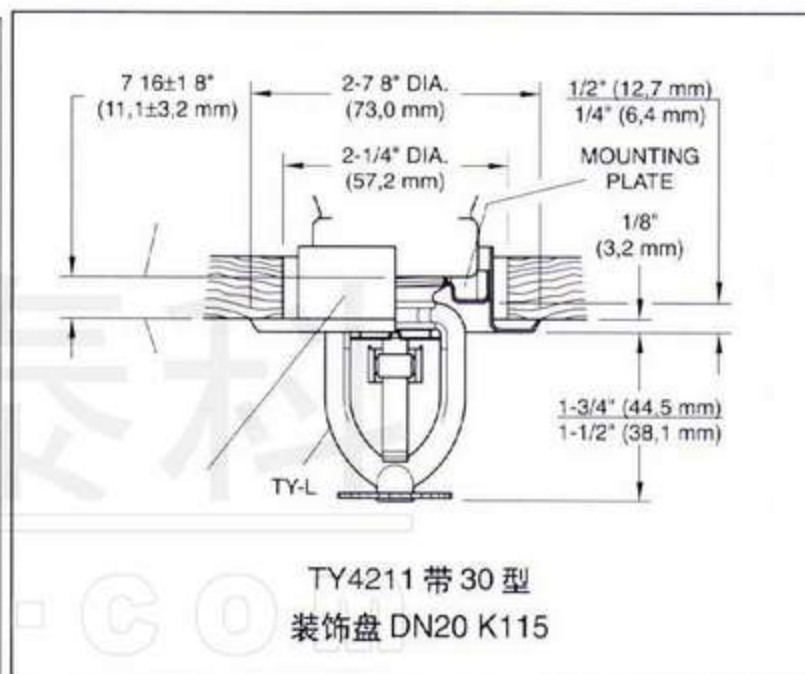
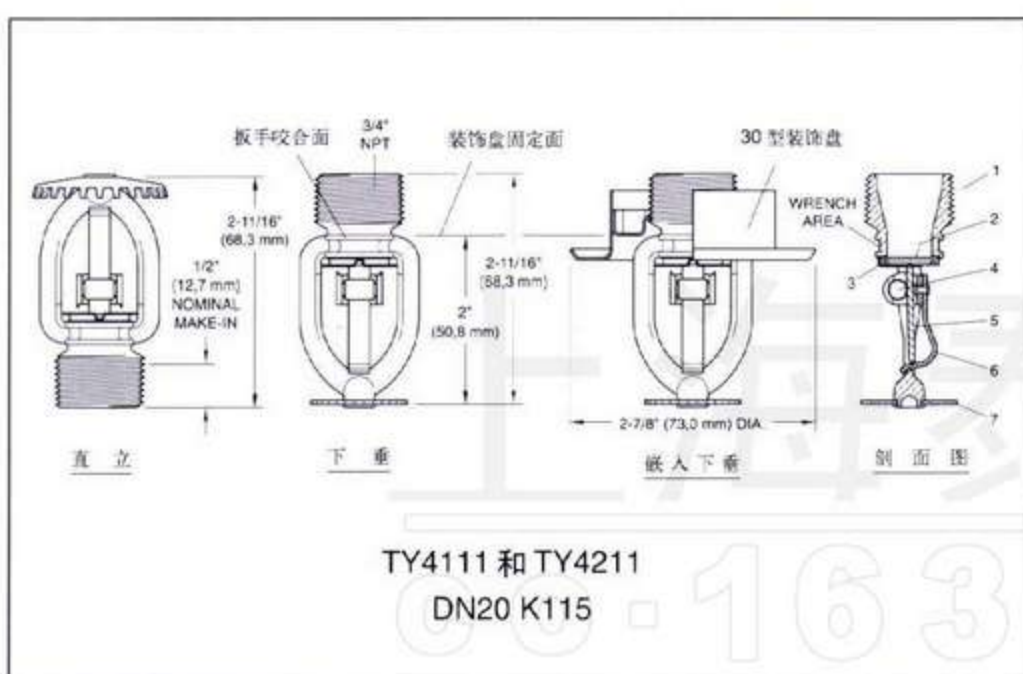
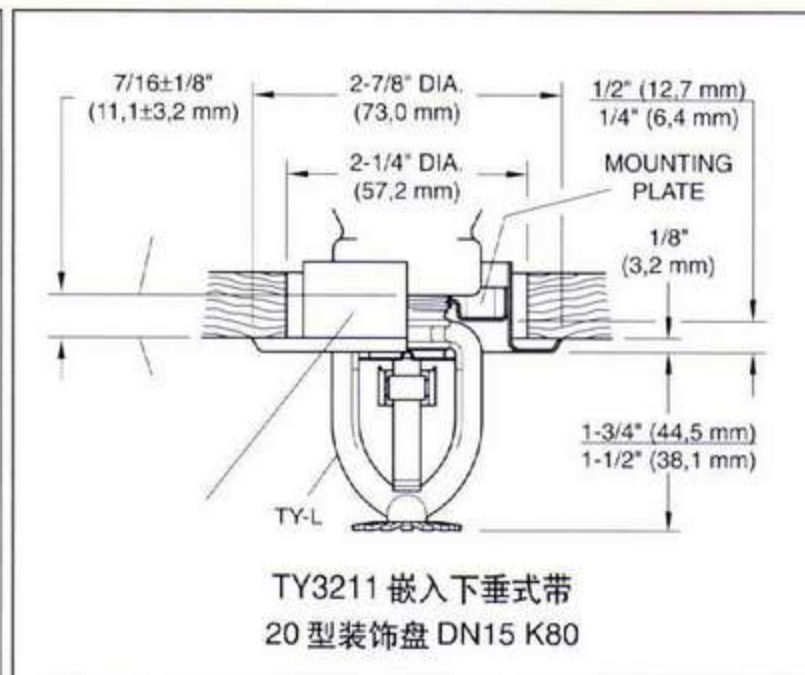
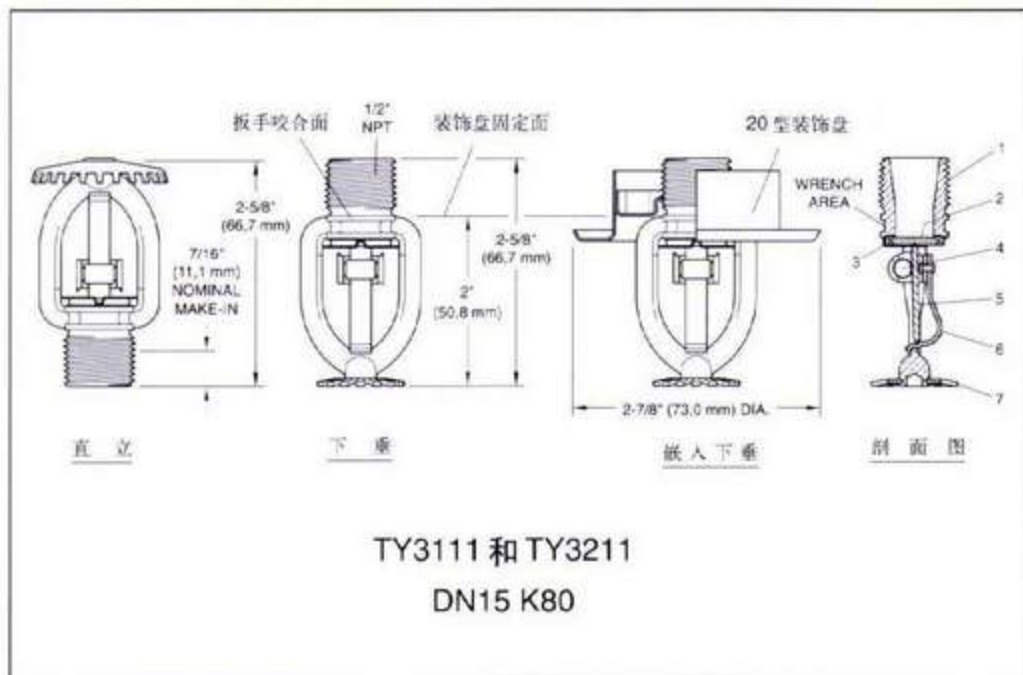
右图为安装专用工具



W-TYPE9 喷头安装扳手



W-TYPE10 嵌入下垂式 喷头安装扳手





TY-FRL 系列快速响应、标准覆盖面 直立/下垂/嵌入型下垂喷头(K=40.3, 80.6, 115.2)

产品介绍

TY-FRL 型 K=40.3, 80.6, 115.2 系列喷头是快速响应, 标准覆盖面, 易熔合金感温元件标准喷头。设计用于轻危, 中危, 商业如银行、旅馆、商场、学校、医院, 办公等场所。

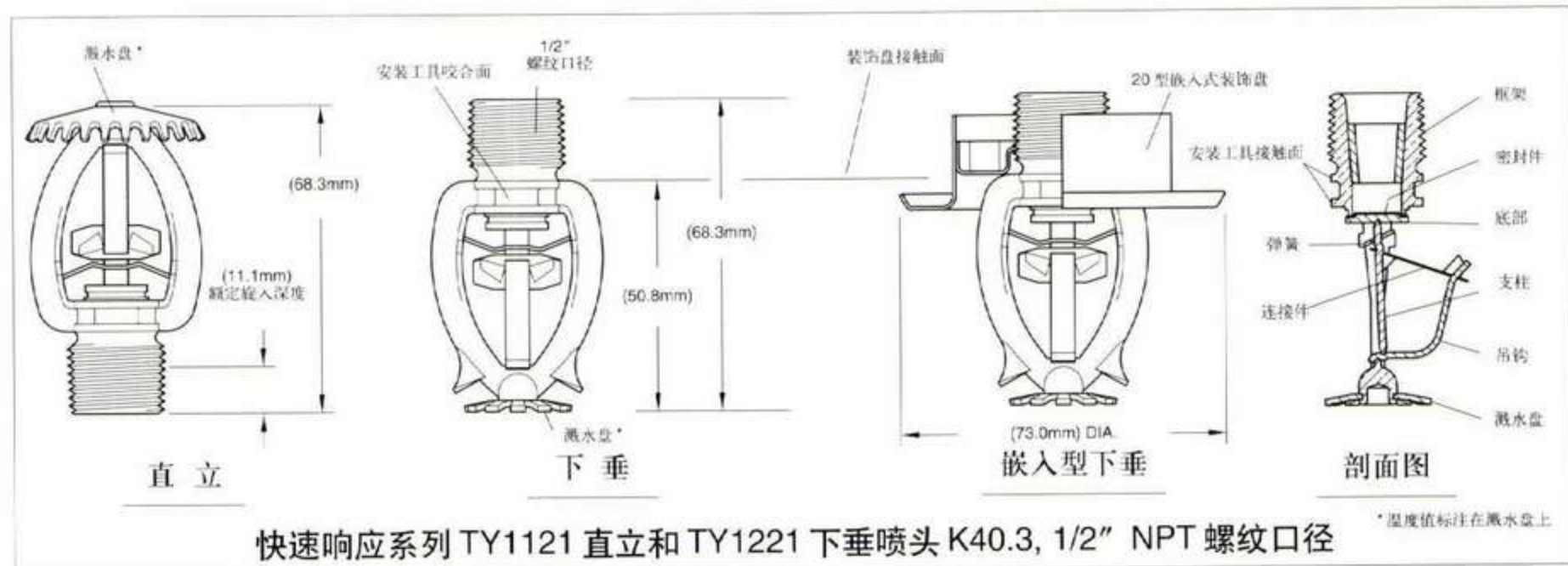
嵌入式 TY-FRL 型 K=40.3, 80.6 系列下垂喷头安装在天花板上, 采用两片式 20 型 (1/2" NPT) 嵌入式装饰盘, 提供自安装平面起 6.4mm 至 12.7mm 嵌入深度调节量, 方便了喷头安装。

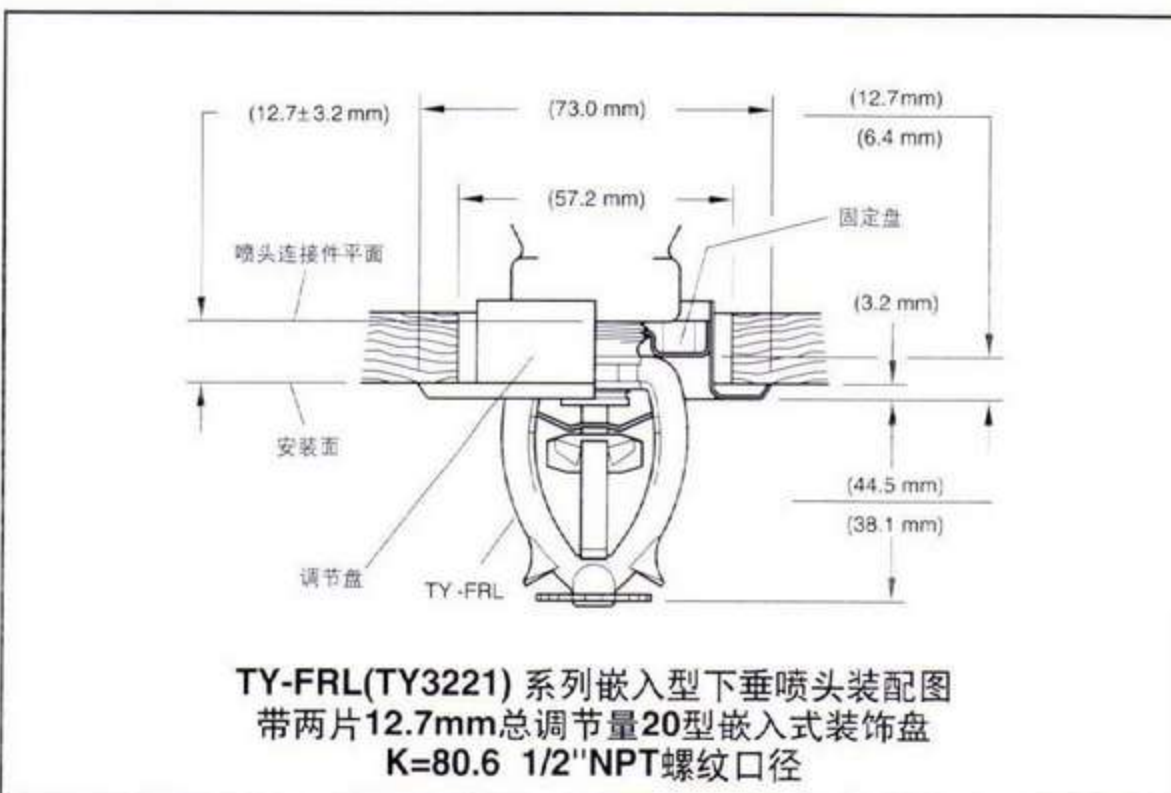
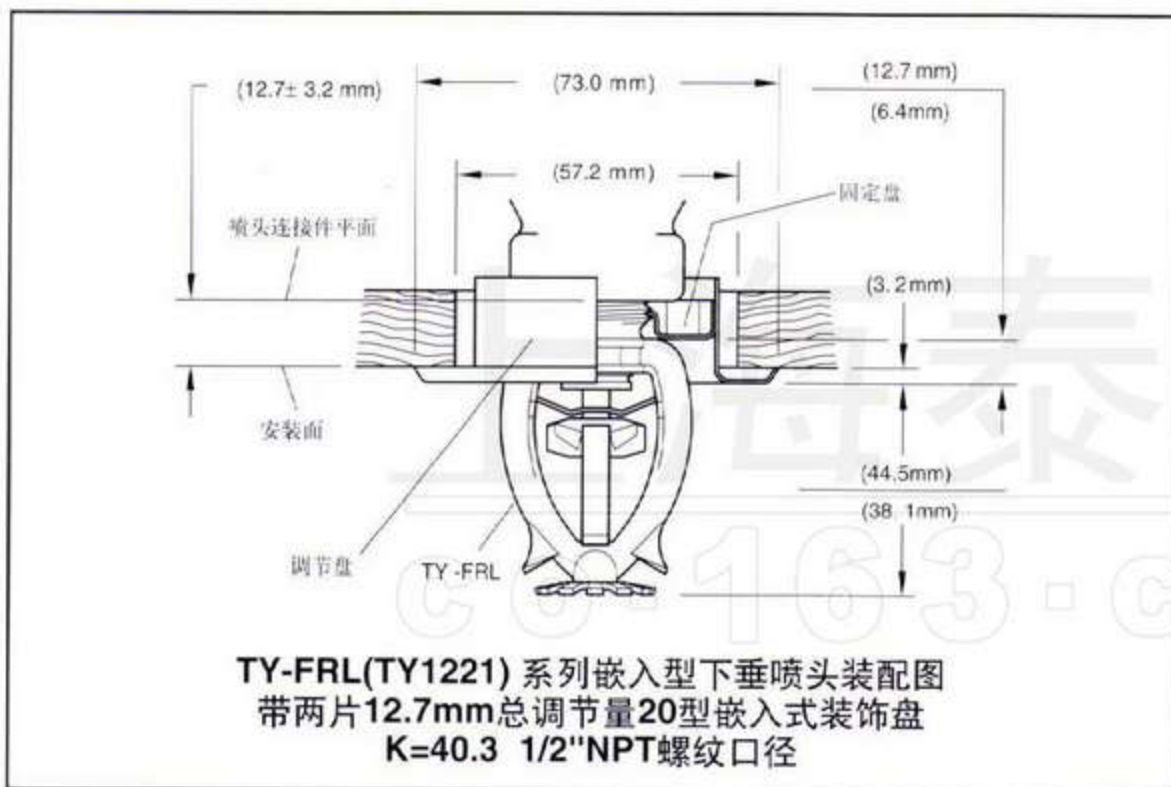
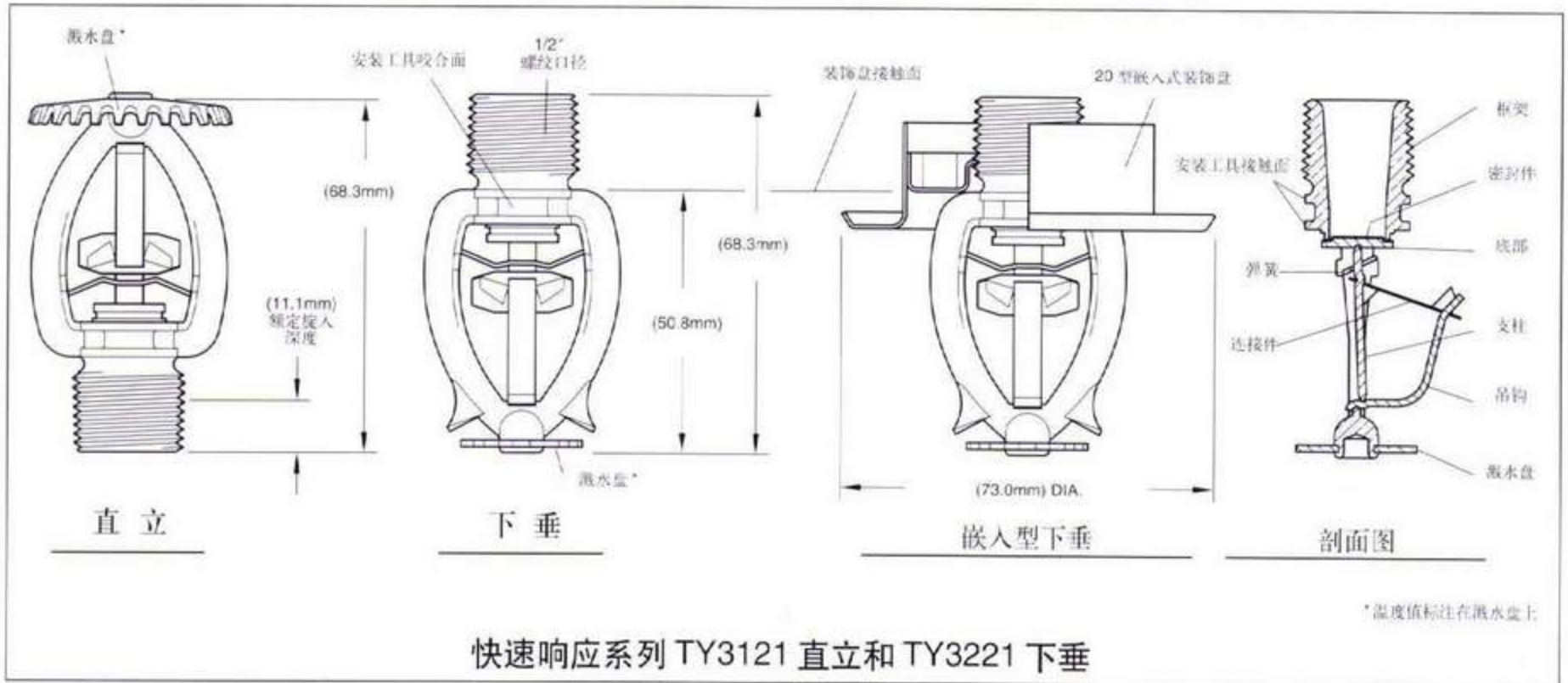
TY-FRL 型 K=80.6, 115.2 系列中间层下垂喷头, 可以装配 S4 型挡水板。



技术数据

型号	TY1121	TY1221	TY3121	TY3221	TY4121	TY4221
式样	直立	下垂	直立	下垂	直立	下垂
流量系数 K	40.3	40.3	80.6	80.6	115.2	115.2
螺纹口径	DN15	DN15	DN15	DN15	DN20	DN20
最大工作压力	1.2MPa					
温度等级	74°C, 100°C					
认证	UL, C-UL, FM, NYC, LPCB					
喷头安装工具	W-9, W-12					
喷头外观	镀铬, 黄铜					
嵌入装饰盘外观	白色, 镀铬, 镀黄铜					







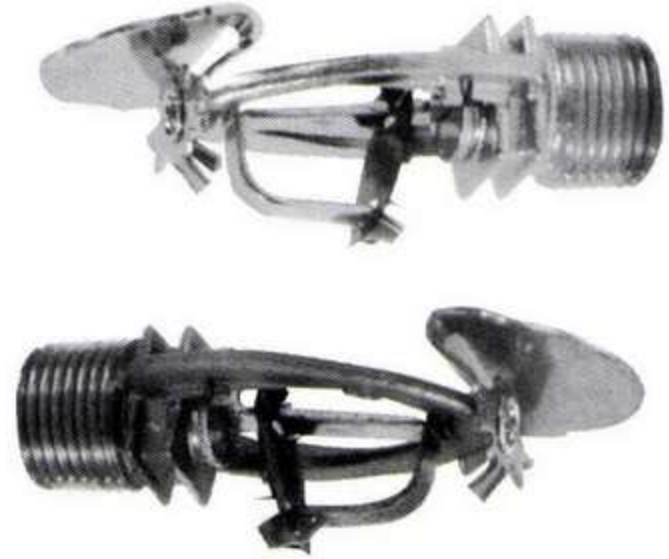
TY-FRL(HSW)系列快速响应、标准覆盖面 K=80.6 水平边墙型喷头

产品介绍

TY-FRL(TY3321)型K=80.6系列喷头是快速响应,标准覆盖面,易熔合金感温元件边墙型标准喷头。设计用于轻危,中危,商业如银行、旅馆、商场、学校、医院,办公等场所。

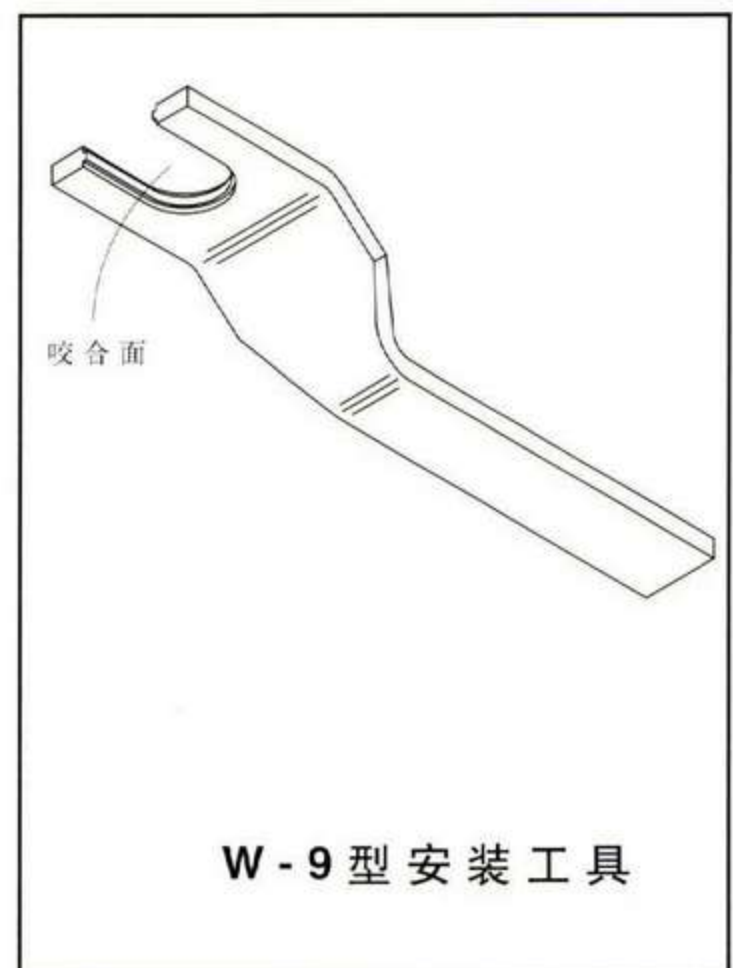
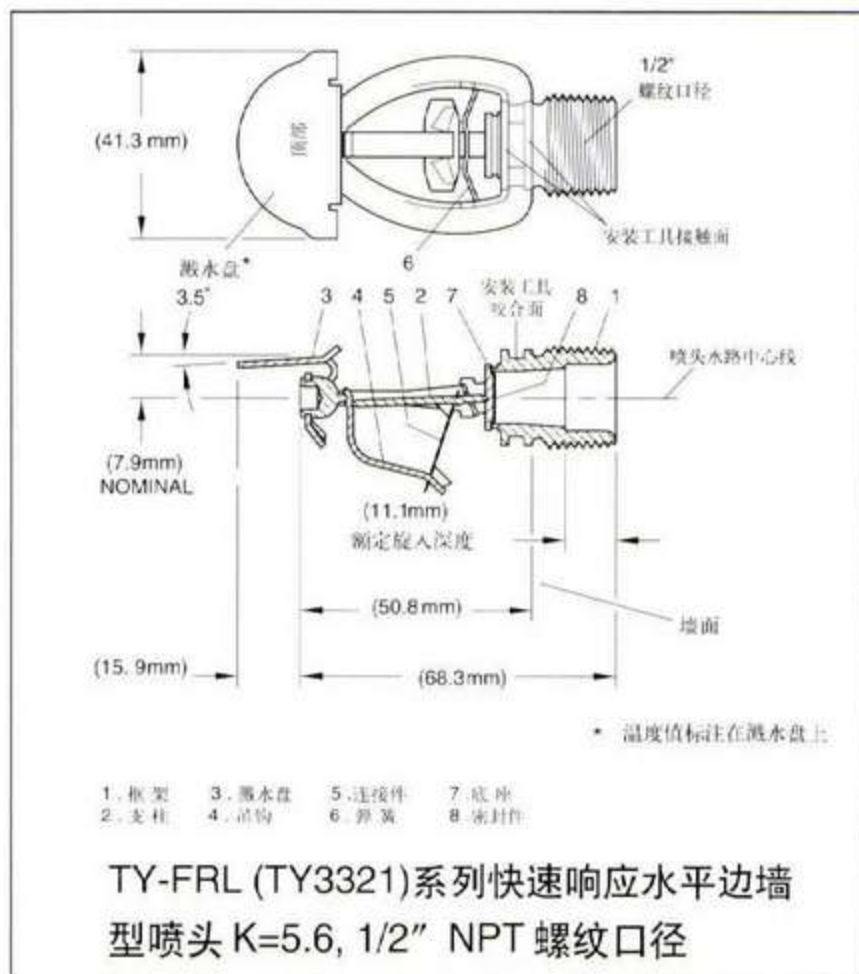
设计用于沿墙或梁侧安装,只能安装在平坦天花板下面。水平边墙型喷头通常用于替代下垂或直立喷头,由于建筑美观要求或结构原因配管有困难场所。

喷头最小安装间距2.4m,喷头水路中心线离天花板的距离为110-160mm。



技术数据

型号	TY3321
式样	水平边墙型 (HSW)
流量系数K	80.6
螺纹口径	1/2" NPT
最大工作压力	1.2MPa
温度等级	74°C, 100°C
认证	UL, C-UL, FM, NYC
喷头安装工具	W-9
喷头外观	镀铬, 黄铜





RFII 系列 K=80 快速 / 标准响应、标准覆盖面 隐蔽下垂型洒水喷头

产品介绍

RFII 系列快速响应(3mm 玻璃泡)和标准响应(5mm 玻璃泡)、K=80 隐蔽下垂型喷头，具有隐蔽型喷头的平盖盘，使喷头具有装饰性。该喷头是建筑敏感性区域最好的选择，如旅馆的门廊、办公楼、教堂和饭店等。

该系列产品由喷头、把喷头动作元件隐蔽在吊顶内的盖盘组合件和一次性塑料保护帽组成。可分离的两片装饰盘的垂直调节量为 12.7 mm，可以降低连接喷头短管的切割精度要求。RFII 系列喷头装运时用一次性塑料帽保护，保护帽在安装时可暂时拆下，安装完成后再复位，用于装修时保护喷头。将屋顶装饰材料往保护帽的尖端轻压，可在装饰材料上标出钻孔中心位置，屋顶装饰完成后，拆去保护帽，装上盖盘组件。

作为可选组件，RFII 系列标准响应(5mm 玻璃泡)隐蔽型下垂喷头可选用硅树脂气密防尘密封件(见图5)。气密防尘密封件用于阻挡吊顶上部空间的空气和灰尘通过盖盘向吊顶下的敏感区流动。

动作：火灾发生后，盖盘受热，由易熔合金焊接的三个焊点融化，盖盘脱落，导向销上的溅水盘下落到工作位置。玻璃泡内液体受热膨胀。当达到公称动作温度时，玻璃泡爆裂，喷头动作洒水。

RFII 系列隐蔽下垂型喷头仅与具有金属外观或白色涂料外观的 RFII 系列隐蔽盖盘一起进行列表、认证。

注意：RFII 系列喷头不得用在吊顶上部空气压力大于吊顶下部的场所。通过支撑杯向下的气流会延缓处于火灾状态下垂头的动作时间。易熔合金焊料强度很低，应小心安装，盖盘受力不当，会使盖盘焊点裂开，使盖盘脱落。



技术数据

型 号	TY3551	TY3531	TY3504	TY3505
玻璃泡直径	5 mm	3 mm	5 mm	3 mm
式 样	隐蔽下垂型洒水喷头			
最大工作压力	UL、C-UL 和 FM 认证：12.1 bar		UL、C-UL 认证：17.3 bar FM 认证：12.1 bar	
流量特性系数 K	80			
螺纹口径	1/2" NPT(DN15)			
调节量	12.7mm			
认 证	UL、C-UL、FM			
气密防尘密封件认证 (零件号：# 10908100)	经 UL 和 C-UL 列表的气密防尘密封件用于 RFII 系列 (TY3551 和 TY3504) 标准响应隐蔽型喷头			
公称动作温度	68℃ 喷头配 57℃ 盖盘 93℃ 喷头配 74℃ 盖盘			
喷头安装专用工具型号	RFII 喷头安装扳手			
外 观	盖盘	镀铬、镀铜或白漆		
气密防尘密封件专利号	4,014,388			



图1 RFI系列隐蔽型喷头安装图

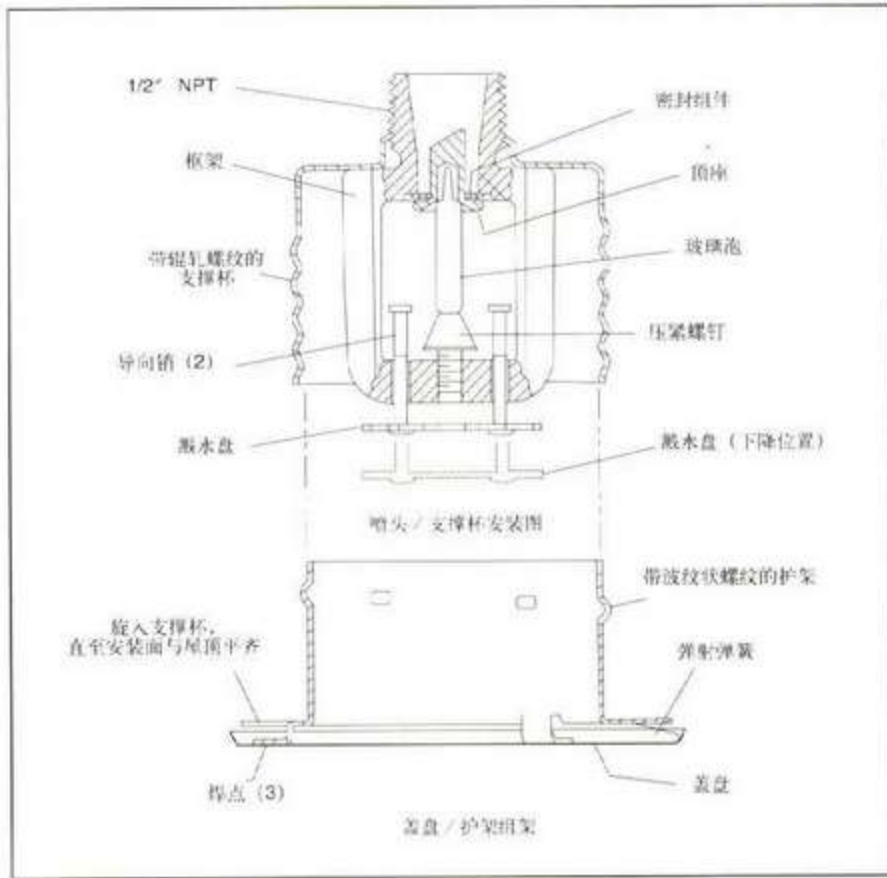


图2 RFI系列隐蔽下垂型洒水喷头安装尺寸

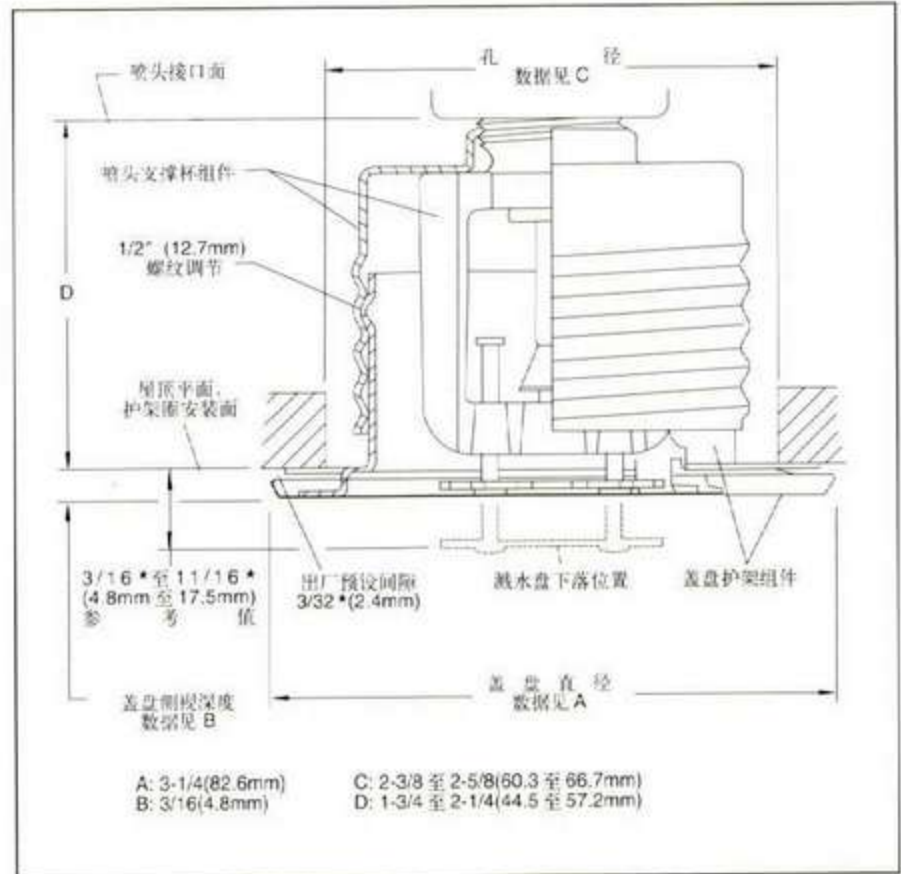


图3 RFI喷头扳手

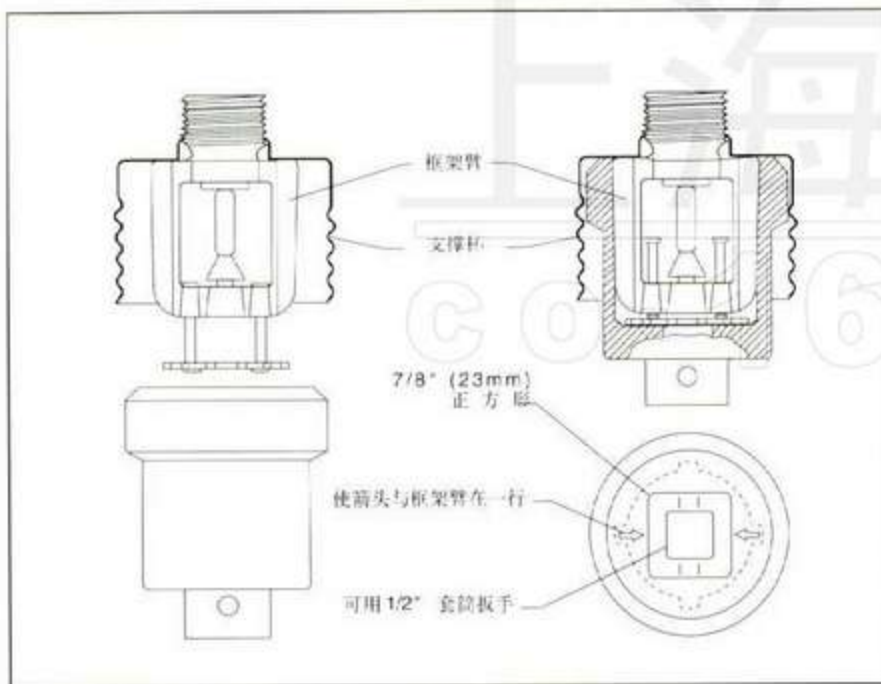


图4 一次性保护帽

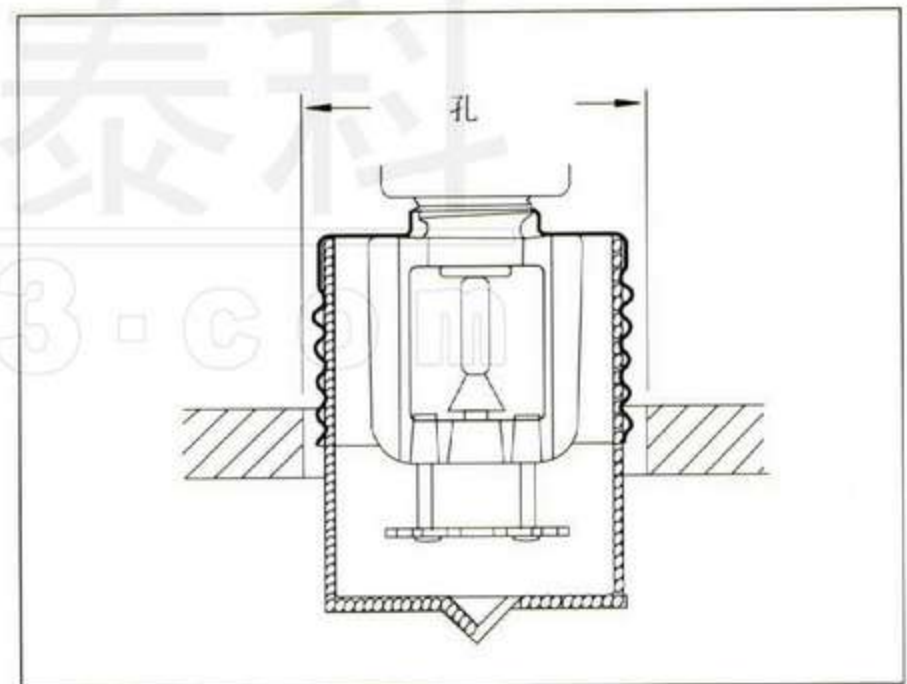
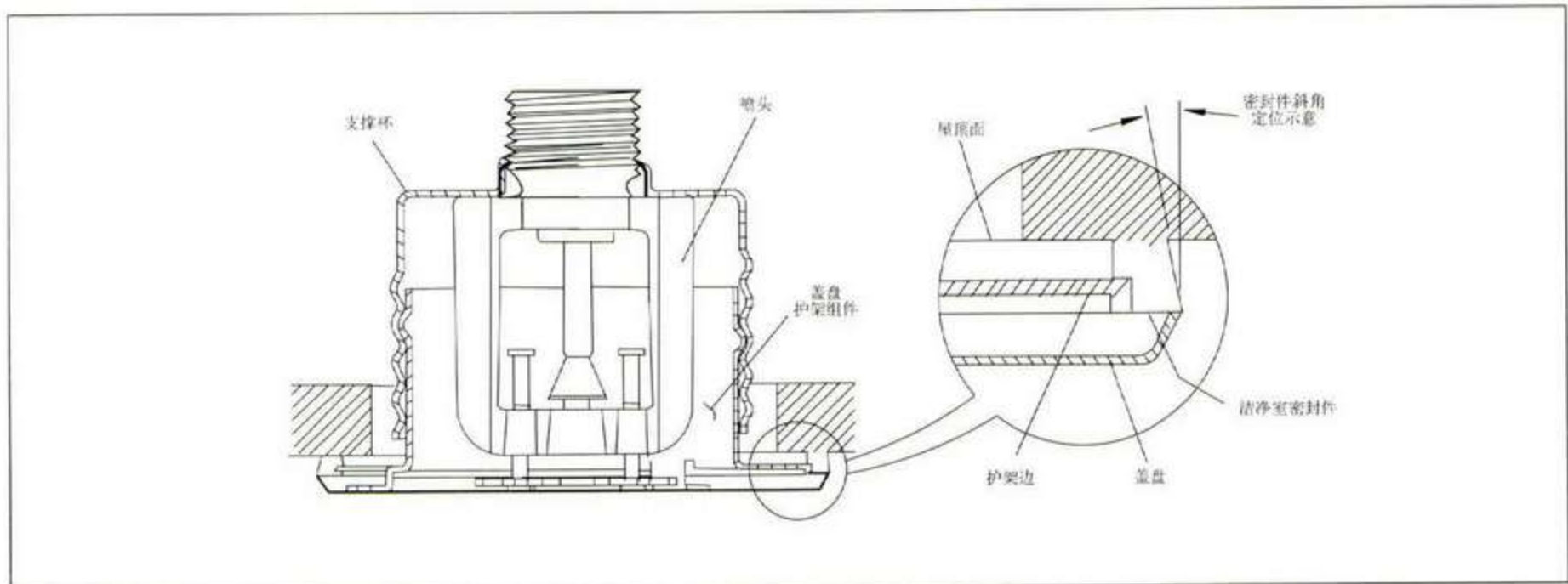


图5 RFI系列气密防尘密封件(自选组件, TY3551和TY3504)





RFII 系列 K=80 快速 / 标准响应、扩展覆盖面 隐蔽下垂型洒水喷头(轻危险级)

产品介绍

RFII 系列扩展覆盖轻危险级(ECLH)隐蔽下垂型喷头, K=80、玻璃泡直径 3 mm, 配有隐蔽喷头的平盖盘, 使喷头具有装饰性。是建筑敏感性区域最好的选择, 如旅馆的门廊、办公楼、教堂和饭店。

该系列喷头可按相关安装标准(如 NFPA13)的要求安装于自动喷水灭火系统。

RFII 系列喷头(TY3532)的快速响应热敏性可以对扩大覆盖面(最大达 5.5m × 5.5m)提供快速响应的扩大覆盖(QREC)喷洒。

产品由喷头, 可分离盖盘, 一次性塑料保护帽三部分组成。

可分离装饰盘的垂直调节量为 12.7 mm, 可以降低连接喷头短管的切割精度要求。

RFII 系列喷头装运时用一次性塑料帽保护, 塑料帽在安装时可拆下, 安装完成后再复位, 用于装修时保护喷头。将装饰用天花板材料往保护帽的尖端轻压, 可在装饰材料上标出钻孔中心的位置。屋顶装饰完成后, 拆去保护帽, 装上盖盘组件。

动作: 火灾发生后, 盖盘受热, 由易熔合金焊接的三个焊点融化, 盖盘脱落, 导向销上的溅水盘下落到工作位置。当达到喷头公称动作温度时, 喷头玻璃泡爆裂, 喷头洒水。

RFII 系列隐蔽型下垂喷头仅与具有金属外观或白色涂料外观的 RFII 系列隐蔽盖盘一起进行认证。

注意: RFII 系列喷头不得用在吊顶上部空气压力大于吊顶下部的场所。通过支撑杯向下的气流会延缓处于火灾状态下垂头的动作时间。易熔合金焊料强度很低, 应小心安装, 盖盘受力不当, 会使盖盘焊点裂开, 使盖盘脱落。



技术数据

型号	TY3532	
式样	隐蔽下垂型洒水喷头	
流量特性系数 K	80	
螺纹口径	1/2" NPT(DN15)	
玻璃泡直径	3 mm	
公称动作温度	68℃ 喷头配 57℃ 盖盘 93℃ 喷头配 74℃ 盖盘	
调节量	12.7 mm	
认证	UL、C-UL	
最大工作压力	12.1 bar	
喷头安装专用工具型号	RFII 喷头安装扳手	
外观	盖盘	镀铬、镀铜或白漆
专利号	RFII 系列 (TY3532) 隐蔽型下垂喷头 美国专利号 4, 014, 388	



表 A RFI系列(TY3532)68°C和93°C 隐蔽型下垂喷头水力设计标准

响应速度	喷头间距	最小流量/压力
快速响应	4.9 m × 4.9 m	98.4 LPM / 1.49 BAR
快速响应	5.5 m × 5.5 m	124.9 LPM / 2.39 BAR

图 1 RFI系列隐蔽型喷头总成

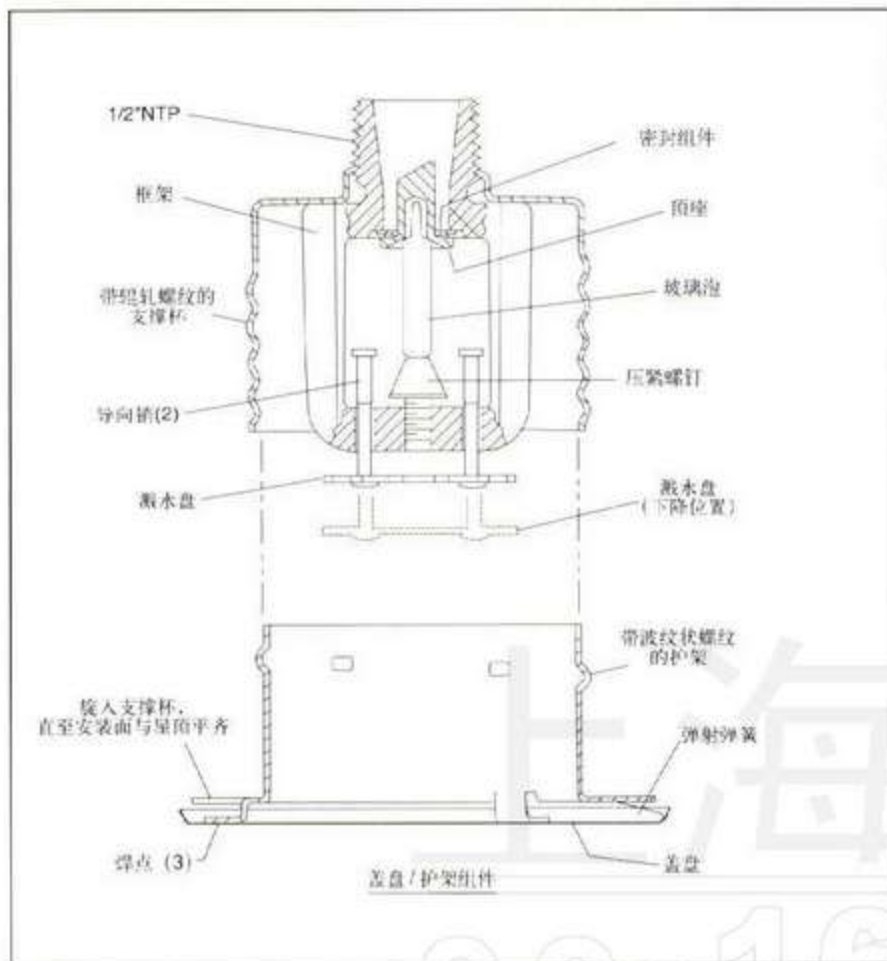


图 2 RFI系列隐蔽下垂型洒水喷头安装尺寸

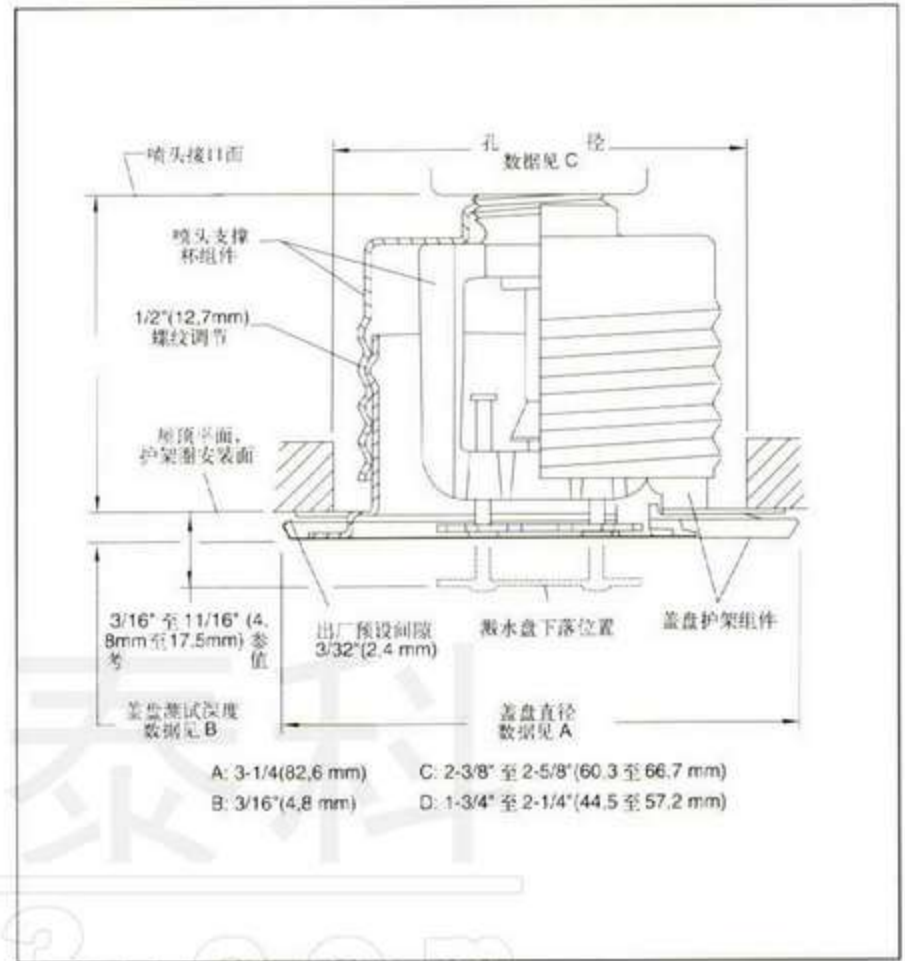


图 3 RFI喷头扳手

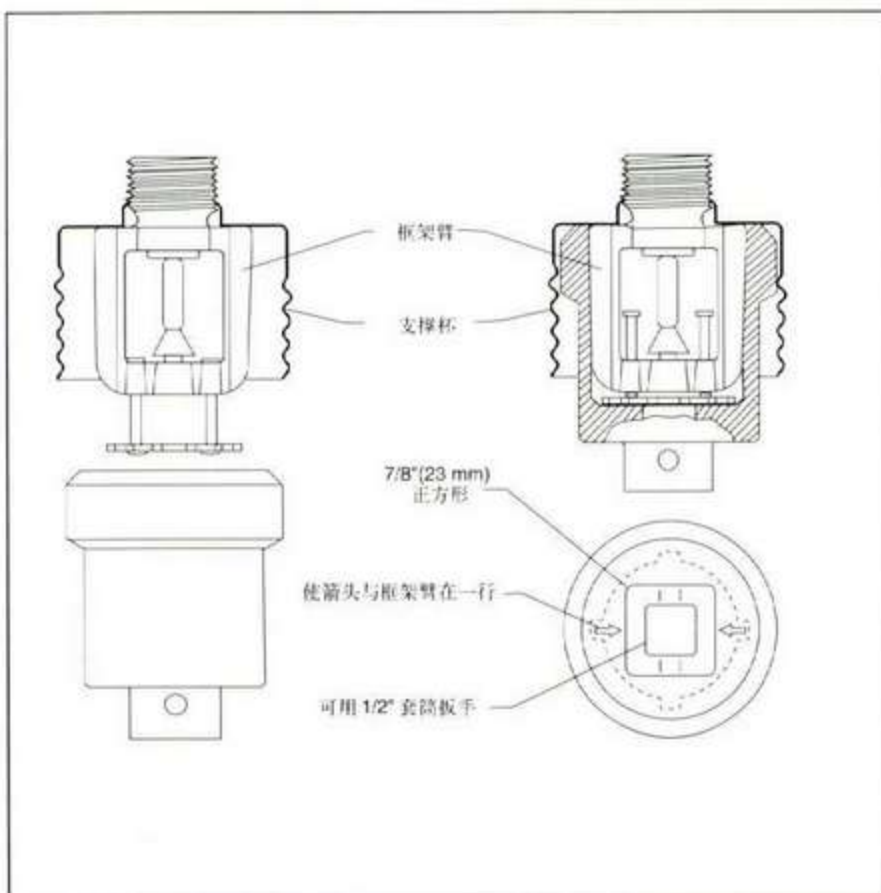
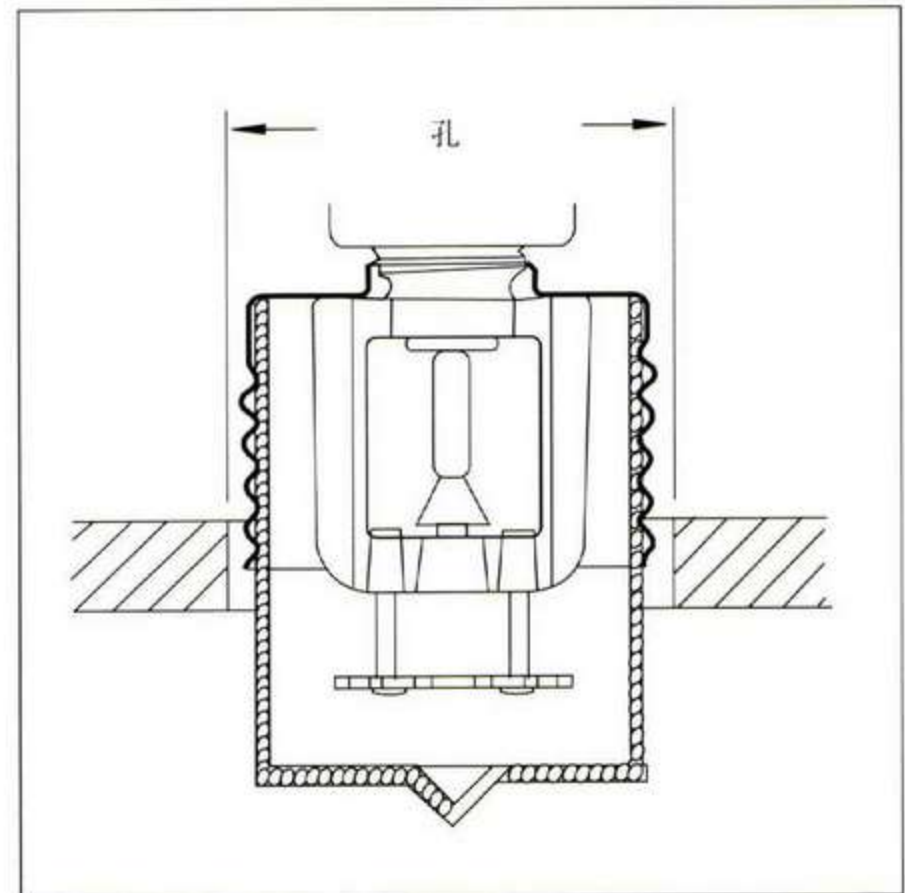


图4 一次性保护帽





ELO-231 K=161 标准响应、标准覆盖面 直立/下垂型洒水喷头

产品介绍

ELO-231 为一超大口径洒水头，已经由美国FM在仓库实地进行了整体规模的火灾测试。用于控制发生在仓储货栈的高危险度火灾。(详细设计资料请向各地办事处索取)

洒水头需要的供水压力要求低，使产品在应用于新系统设计或在老系统改造中直接取代普通洒水头时拥有以下优势：

- * 减少配水管道尺寸
- * 增加洒水头保护面积
- * 无需增压泵
- * 增加系统喷水强度

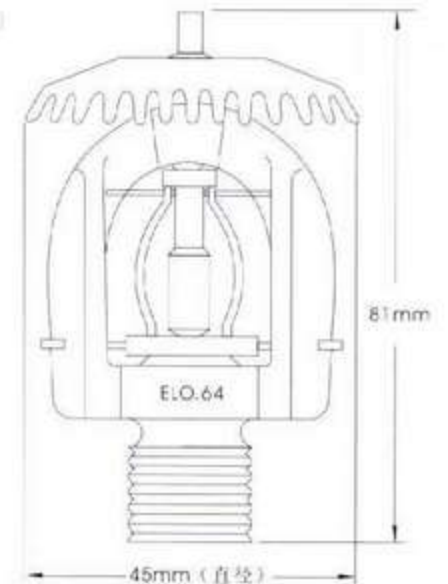
由NFPA认可，ELO-231成为第一个超大口径标准洒水头，准许用于NFPA231、231C及231D规定的场所。其最小工作压力为10psi(0.7bar)。

ELO-231洒水头采用一种特殊的中心柱启动装置，外观精美，性能可靠。

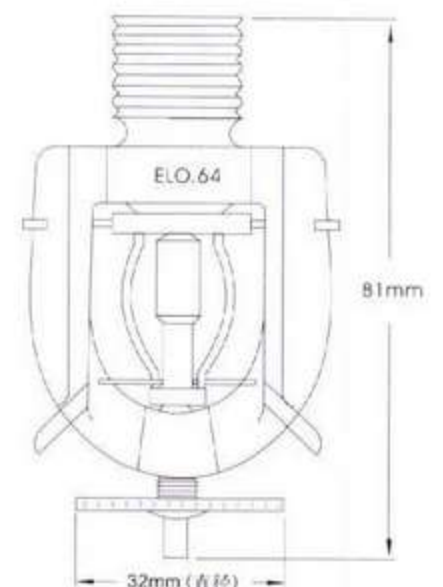
动作：用易熔合金将一个不锈钢球固定在中心柱顶部，顶住洒水头出水口封堵。当温度达到其动作温度时，易熔合金熔化，不锈钢球缩进中心柱内，两侧的支撑臂弹开，中心柱随之掉落，出水口的封堵也同时蹦开，于是水流按其喷洒曲线喷出。不同于其它洒水头之处在于，易熔合金不暴露在空气中，因此不会影响其功能的正常发挥。此外，由于不带任何凸出的部件，故较不易受损。



ELO-231 直立型



ELO-231 下垂型



技术数据

型号	TY5111	TY5211
式样	直立	下垂
出水口径	0.64" (16.3mm)	
螺纹口径	N.P.T 3/4" (20mm)	
流量系数K	161.4(英制K=11.2)	
认证	U.L., U.L.C., F.M., M.E.A., 中国国家检测(直立式)	
最大工作压力	175psi (1.2Mpa)	
出厂水压测试	100% 500psi (3.45Mpa)	
标准外观颜色	黄铜	
动作温度与框架颜色	165°F / 74°C 未著色 212°F / 100°C 白色标记 286°F / 141°C 蓝色标记	
涂层	U.L.及F.M.认可：腊，铅，铅加腊	
专用安装工具	中央公司专用扳手	
重量	136克	



ESFR-1 K14(英制)快速响应早期抑制下垂型洒水喷头

产品介绍

ESFR-1 是快速响应早期抑制型喷头(K=201.6), 对保护高货堆仓库具有特殊的优势, 而不需再装设货架内喷头。

ESFR-1型喷头主要用于保护大多数覆膜封装或无覆膜封装的普通材料, 包括纸箱包装的非发泡类塑料等货品, 货品最大堆高为35 ft (10.7 m)。也用于圆筒状包装纸制品仓库和橡胶轮胎仓库的保护。

ESFR-1 喷头以 NFPA 13 或其它 NFPA 适用标准的要求为依据, 由 UL 和 C-UL 按“快速响应早期抑制喷头”的标准进行列表, 喷头适用的最大净空高度为 40 ft(12.2 m)。

ESFR-1(SIN TY6226)喷头以 FM 防损数据表的要求为依据, 由 FM 按“快速响应早期抑制喷头”的标准进行认证, 喷头适用的最大净空高度为 45 ft(13.7 m)。

动作: 易熔连接组件由两个等长的连接件通过易熔合金焊接层相连。当达到动作温度时, 焊点熔断, 两等长连杆分离, 启动喷头洒水。

根据不断进行的新的灭火试验, ESFR-1 型喷头的应用正逐渐超出现行经认可的限定范围。ESFR 型喷头是特殊喷头, 对建筑物结构、障碍物、水力计算和安装有特殊要求。其水力计算方法和安装要求与标准喷头不同, 经 FM 认证的喷头设计参数和安装要求资料请向办事处索取。



图 1 ESFR-1 型快速响应早期抑制下垂型喷头

技术数据

型号	SIN TY6226
式样	快速响应早期抑制下垂型
流量特性系数 K	201.6 (英制 K=14)
螺纹口径	3/4" NPT
认证	UL、C-UL、FM、LPC 和 VdS
最大工作压力	12.1 bar
公称动作温度	74°C 101°C
外观	天然黄铜
喷头安装专用工具型号	W-2
专利号	ESFR-1 型喷头美国专利号 4, 580, 729 和 4, 893, 679

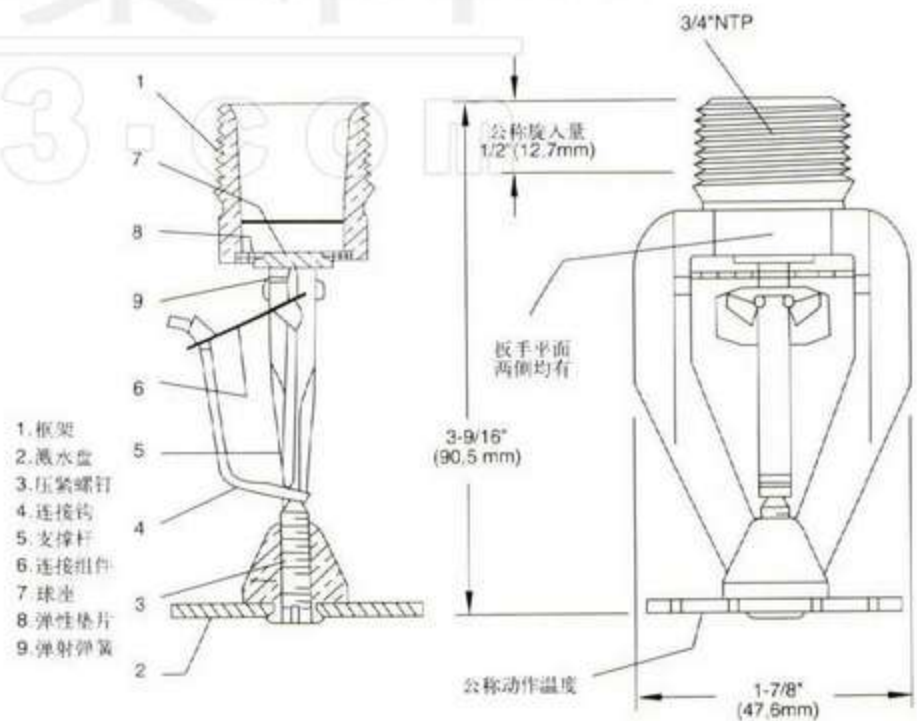
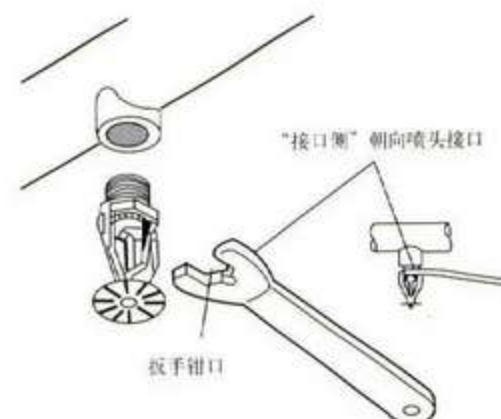


图 2 W-2 型喷头扳手

ESFR-1(K14)喷头最低工作压力

最大室内高度	最大货堆高度	供水压力要求
9.1m	7.6m	3.4bar
10.7m	9.1m	5.2bar
12.2m	10.7m	5.2bar
*13.7m	12.2m	6.2bar

* 在此高度时要求增加一层 17/32" 口径快速响应货架内洒水头, 洒水头工作压力为 50psi(3.4bar)。





ESFR-17 K17(英制)快速响应早期抑制 直立型洒水喷头

产品介绍

ESFR-17 直立型喷头(见图 1)是快速响应早期抑制型喷头(K=242), 对保护高货垛仓库具有特殊的优势, 而不需再装设货架内喷头。

ESFR-17 直立型喷头主要用于保护大多数覆膜封装或无覆膜封装的普通材料, 包括纸箱包装的非发泡类塑料等货品, 货品最大堆高为(9.1 m), 屋面板最大高度为 10.7m。保护纸箱包装发泡塑料商品, 货品最大高度7.6m, 最大屋面板高度9.1m。另外也可保护圆筒状包装的纸制品仓库和橡胶轮胎仓库, 最大货品高度、屋面板高度及水力计算参数详见函索资料。

ESFR-17 直立型喷头热元件中心线离屋面板的最大距离为 330mm, 最小距离 102mm。

ESFR-17 直立型喷头的安装比 ESFR K14、ESFR K25 下垂型喷头容易, 可以较好满足喷头离屋面板的距离要求, 同时对喷头喷水阻碍物的要求也低于后者。

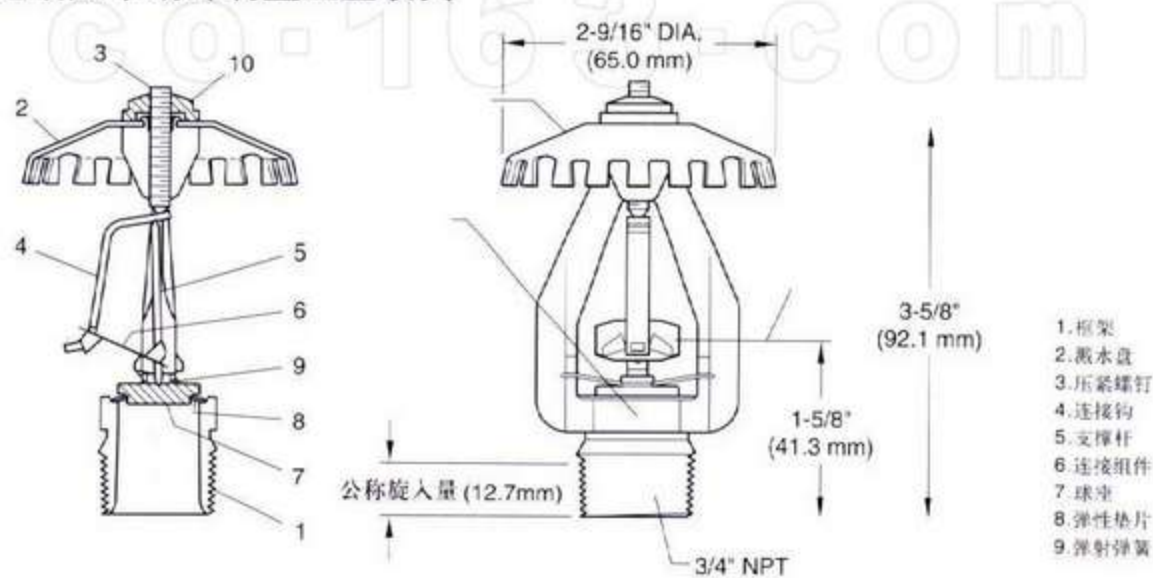
ESFR-17 直立型喷头必须遵循产品资料, NFPA 相关标准以及 FM 的要求进行安装和维护。不正确的安装和维护会降低喷头的灭火性能甚至损坏喷头。

动作: 易熔连接组件由两个等长的连接件通过一薄焊接层相连。当达到动作温度时, 焊点熔断, 两等长连杆分离, 启动喷头洒水。

根据不断进行的新的灭火试验, ESFR-17 直立型喷头的应用正逐渐超出现行经认可的限定范围。ESFR 喷头是特殊喷头, 其水力计算方法和安装要求与标准喷头不同, 经 FM 认证的喷头设计参数和安装要求资料请向办事处索取。



图 1 ESFR-17 型快速响应早期抑制直立型喷头



技术数据

型号	ESFR-17 TY7126
式样	快速响应早期抑制直立型
流量特性系数 K	242(英制 K=16.8)
螺纹口径	3/4" NPT
认证	FM
最大工作压力	12.1 bar
公称动作温度	74°C 101°C
外观	天然黄铜
喷头安装专用工具型号	W-21
专利号	ESFR-1 型喷头美国专利号 4, 580, 729 和 5, 829, 532

图 2 W-21 型喷头扳手





ESFR-25 K25(英制)快速响应早期抑制下垂型洒水喷头

产品介绍

ESFR-25型喷头(见图1)是快速响应早期抑制型喷头(K=363),对保护高货垛仓库具有特殊的优势,而不需再装设货架内喷头。

ESFR-25型喷头主要用于保护大多数覆膜封装或无覆膜封装的普通材料,包括纸箱包装的非发泡类塑料等货品,货品最大堆高为(12.2 m)。也用于圆筒状包装纸制品仓库和橡胶轮胎仓库的保护。

ESFR-25型喷头以NFPA 13或其它NFPA适用标准的要求为依据,由UL和C-UL按“快速响应早期抑制喷头”的标准进行列表,喷头适用的最大净空高度为(13.7 m)。

ESFR-25型喷头以FM防损数据表的要求为依据,由FM按“快速响应早期抑制喷头”的标准进行认证,喷头适用的最大净空高度为45 ft(13.7 m)。

动作: 易熔连接组件由两个等长的连接件通过易熔合金焊接层相连。当达到动作温度时,焊点熔断,两等长连杆分离,启动喷头洒水。

根据不断进行的新的灭火试验,ESFR-25型喷头的应用正逐渐超出现行经认可的限定范围。ESFR-25型喷头是特殊喷头,对建筑物结构、障碍物、水力计算和安装有特殊要求,详细使用资料请向各办事处索取。



图1 ESFR-25型快速响应早期抑制下垂型喷头

技术数据

型号	ESFR-25	TY9226
式样	快速响应早期抑制下垂型	
流量特性系数K	K363 (英制 K=25.2)	
螺纹口径	1" NPT	
认证	UL、C-UL、FM、NYC	
最大工作压力	12.1 bar	
公称动作温度	74°C 101°C	
外观	天然黄铜	
喷头安装专用工具型号	W-1	
专利号	ESFR-25型喷头美国专利号 4,580,729, 5,829,532 和 6,059,044	

ESFR-25 喷头最低工作压力要求

最大室内高度	最大货堆高度	供水压力要求
9.1m	7.6m	1 bar
10.7m	9.1m	1.4 bar
12.2m	10.7m	1.7 bar
13.7m	12.2m	2.7 bar

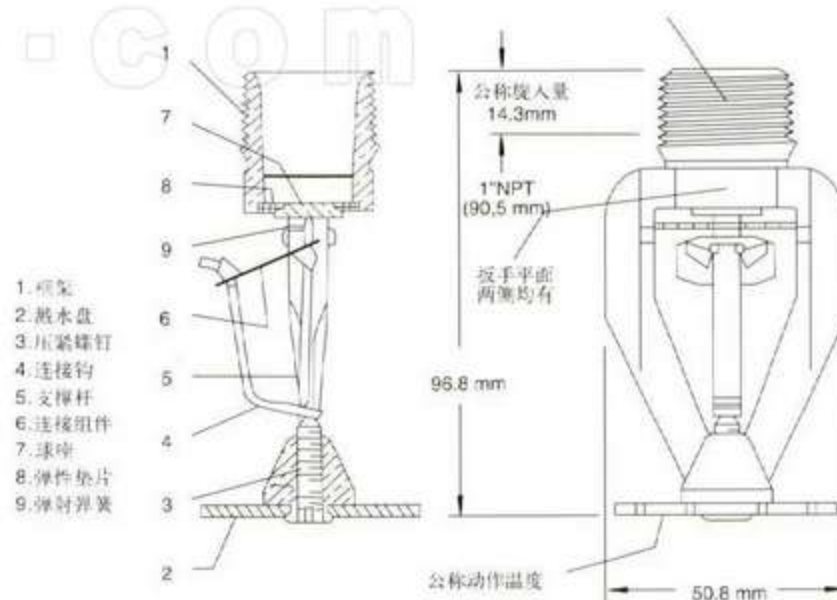
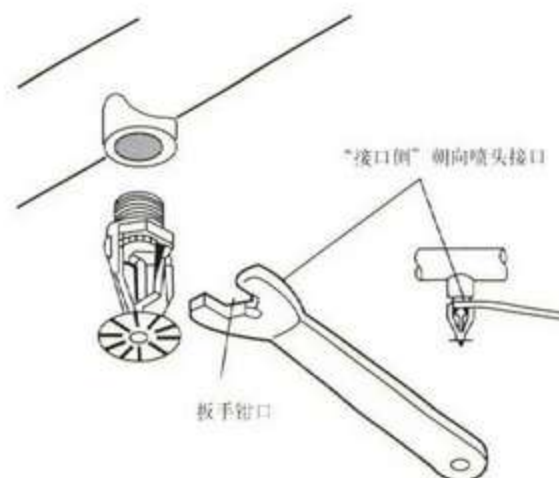


图2 W-1型喷头扳手





EC-25 直立型大覆盖面喷头 K=363

产品介绍

EC-25 大覆盖面喷头是火灾控制型喷头，流量系数 $k=363$ ，喷头最大保护面积 18.2m^2 ，几乎是标准喷头保护面积(9.3m^2)的两倍。有利于减少喷头数。EC-25 喷头成功经受了 FM 在有喷水障碍物的天花板下进行的全比例火灾认证试验。试验证明：大覆盖面 EC-25 喷头可以采用所有其它标准覆盖面(流量系数 K115, 161, 242)喷头现行的系统作用面积/喷水强度设计方法。用于保护 NFPA13(2002 版)12-7.2 节中阐述的危险场所，但不适用替代大水滴喷头和 ESFR 喷头(没有经过认证)。



应用场所案例

货架仓库	高货盘存放仓库
飞机库	商业货物存放区
易燃液体保护	“Big Box” 超市零售区
电厂	液压机液体使用区
拉模铸造	印刷作业
锯木厂	橡胶硫化车间
带泡沫塑料的室内装饰	浇涂作业
模块化建筑部件生产	溶剂清洗
清漆和油漆浸渍	

上海泰科
co-163-com

技术数据

型号	EC-25 TY9128
螺纹口径	1" NPT 或 ISO-7-R1
流量特性系数 K	363 (英制 $k=25$)
认证	FM UL C-UL
喷头额定温度	74°C 101°C
最大工作压力	12.1 bar
出厂压力试验	100% 500psi(3.45Mpa)
外观颜色	黄铜
专用工具	W-1 型
专利号	U.S.A 4,580,729

FM 设计导则

- * 采用系统作用面积/喷水强度方法计算消防水量
- * 喷头最小工作压力 0.7psi (0.5bar)
- * 喷头最大保护面积 $S_{\max} = 18.2\text{m}^2$
- * 喷头最小保护面积 $S_{\min} = 9.3\text{m}^2$
- * 喷头最大间距 $L_{\max} = 4.3\text{m}$
- * 喷头最小间距 $L_{\min} = 3.05\text{m}$
- * 喷头离货物顶部最小垂直距离 914mm

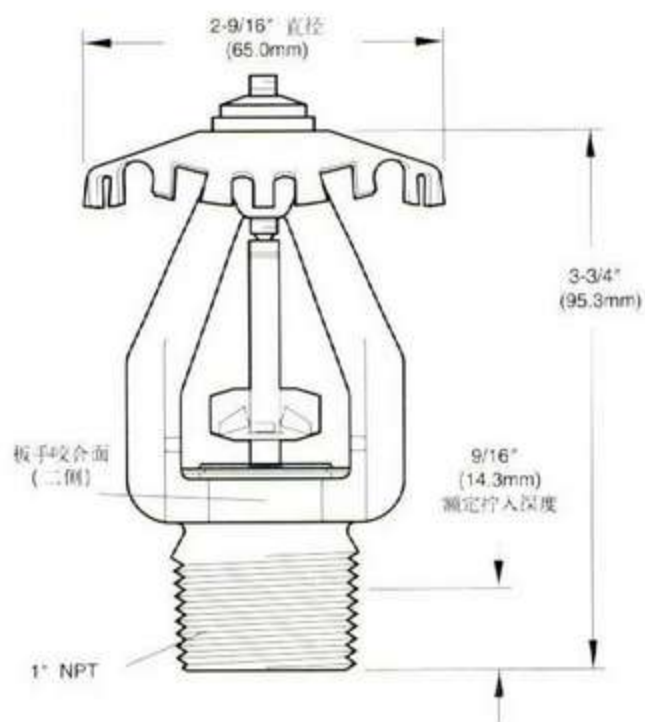


- * 喷头溅水板离屋面板的距离:
 - 非挡水结构 - 25.4mm ~ 305mm
 - 有挡水结构 - 在结构件下 25.4mm~152mm, 最大距离屋面板 559mm。
- * 计算喷头工作压力方法如下:
 - 假设喷头保护面积为 $4.3\text{m} \times 3.8\text{m} = 16.3\text{m}^2$
 - 设计喷水强度要求为 24.4mm/min
 - 要求的喷头流量 = $16.3\text{m}^2 \times 24.4\text{mm}/\text{min} = 397\text{LPM}$
 - 喷头设计工作压力 $P = (Q/K)^2 = (397/363)^2 = 1.2\text{bar}$
- * 系统类型: 湿式系统, 干式系统, 预作用系统

EC-25喷头在不同保护面积时的工作压力见下表:

EC-25 安装间距	喷水强度				
	0.37 gpm/ft ² (15.0mm/min)	0.45 gpm/ft ² (18.3mm/min)	0.6 gpm/ft ² (24.4mm/min)	0.8 gpm/ft ² (32.5mm/min)	1.0 gpm/ft ² (40.7mm/min)
9.26m ² (3.05 x 3.05m)	7.0 psi (0.48 bar)	7.0 psi (0.48 bar)	7.0 psi (0.48 bar)	10.1 psi (0.70 bar)	15.8 psi (1.09 bar)
11.15m ² (3.05 x 3.66m)	7.0 psi (0.48 bar)	7.0 psi (0.48 bar)	8.2 psi (0.57 bar)	14.5 psi (1.00 bar)	22.7 psi (1.57 bar)
13.01m ² (3.05 x 4.27m)	7.0 psi (0.48 bar)	7.0 psi (0.48 bar)	11.1 psi (0.77 bar)	19.8 psi (1.37 bar)	30.9 psi (2.13 bar)
13.38m ² (3.66 x 3.66m)	7.0 psi (0.48 bar)	7.0 psi (0.48 bar)	11.8 psi (0.81 bar)	20.9 psi (1.44 bar)	32.7 psi (2.25 bar)
13.94m ² (3.66 x 3.81m)	7.0 psi (0.48 bar)	7.2 psi (0.50 bar)	12.8 psi (0.88 bar)	22.7 psi (1.57 bar)	35.4 psi (2.44 bar)
15.16m ² (3.66 x 4.27m)	7.0 psi (0.48 bar)	9.0 psi (0.62 bar)	16.0 psi (1.10 bar)	28.4 psi (1.96 bar)	44.4 psi (3.06 bar)
16.91m ² (3.96 x 4.27m)	7.1 psi (0.49 bar)	10.6 psi (0.73 bar)	18.8 psi (1.30 bar)	33.4 psi (2.30 bar)	52.2 psi (3.60 bar)
18.21m ² (4.27 x 4.27m)	8.3 psi (0.57 bar)	12.3 psi (0.85 bar)	21.8 psi (1.50 bar)	38.7 psi (2.67 bar)	60.5 psi (4.17 bar)

注: mm/min=Lpm/m²



EC-25 外形图



W-1 型喷头专用扳手



EC-11(K=161.2)系列扩展覆盖面 直立/下垂/嵌入式下垂喷头 用于轻危和中危场所

产品介绍

EC-11 系列扩展覆盖面直立/下垂装饰型喷头用于轻危和中危场所, 根据 NFPA13 规范, 喷头保护面积达 37.2m^2 , 而标准喷头在中危场所的保护面积只有 12.1m^2 , 在轻危场所的保护面积只有 20.6m^2 。UL 和 ULC 允许 EC-11 系列喷头使用在无喷水阻碍或非可燃障碍天花板结构和混凝土 "T" 梁结构中。EC-11 扩展覆盖面喷头与标准喷头做过灭火性能试验对比, 试验结果表明: EC-11 扩展覆盖面喷头提供的保护与标准喷头相当或更好。

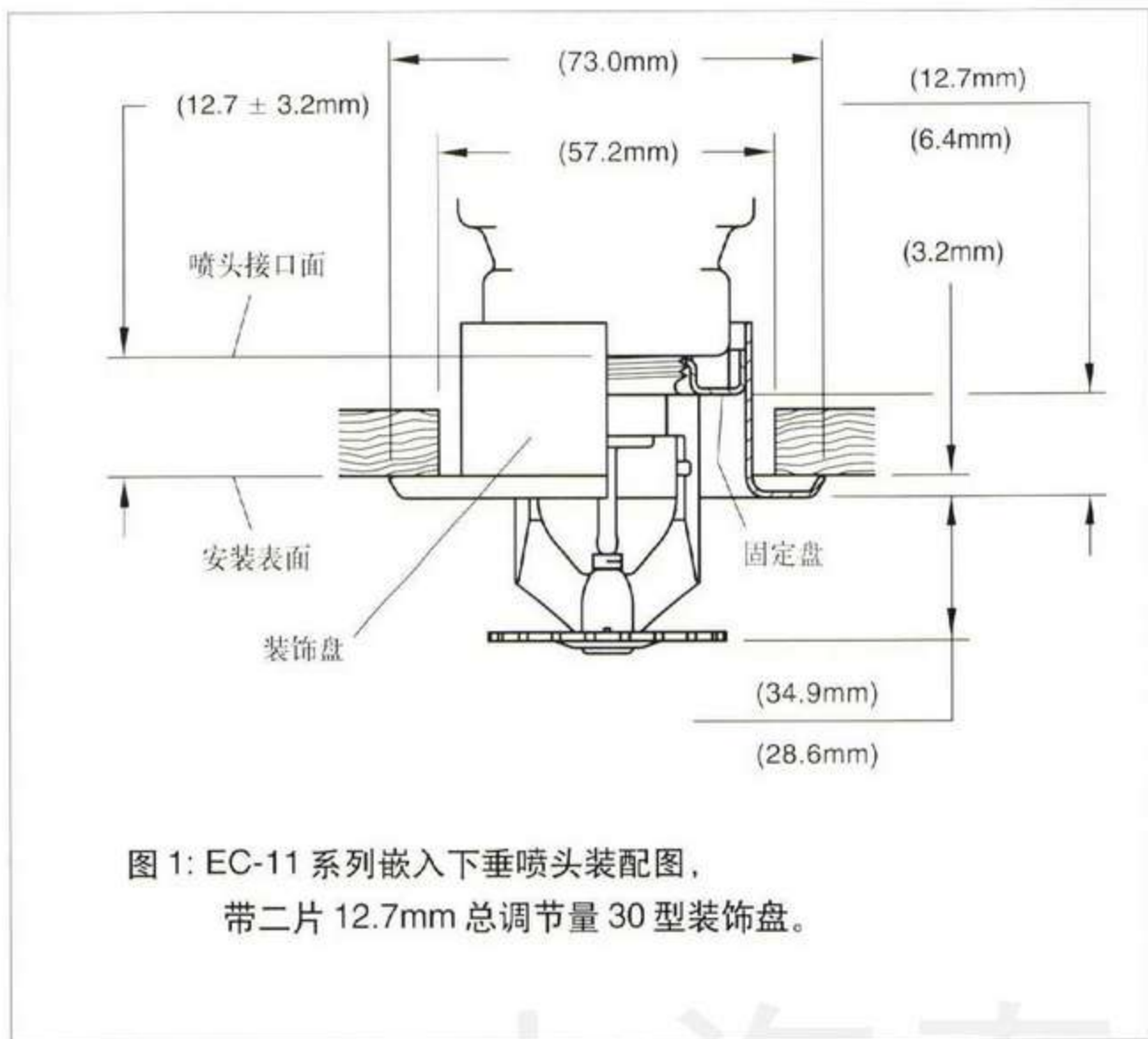
在腐蚀场所采用带防腐涂层喷头可以延长铜合金喷头的寿命, 虽然喷头做过标准防腐性能试验, 但不意味着可以使用在所有腐蚀场所, 喷头安装场所的温度, 化学物资的浓度, 气体/化学物资的流动速度, 化学物资的腐蚀特性的影响都要考虑。因此建议客户在订货时, 就防腐性能向公司进一步咨询。



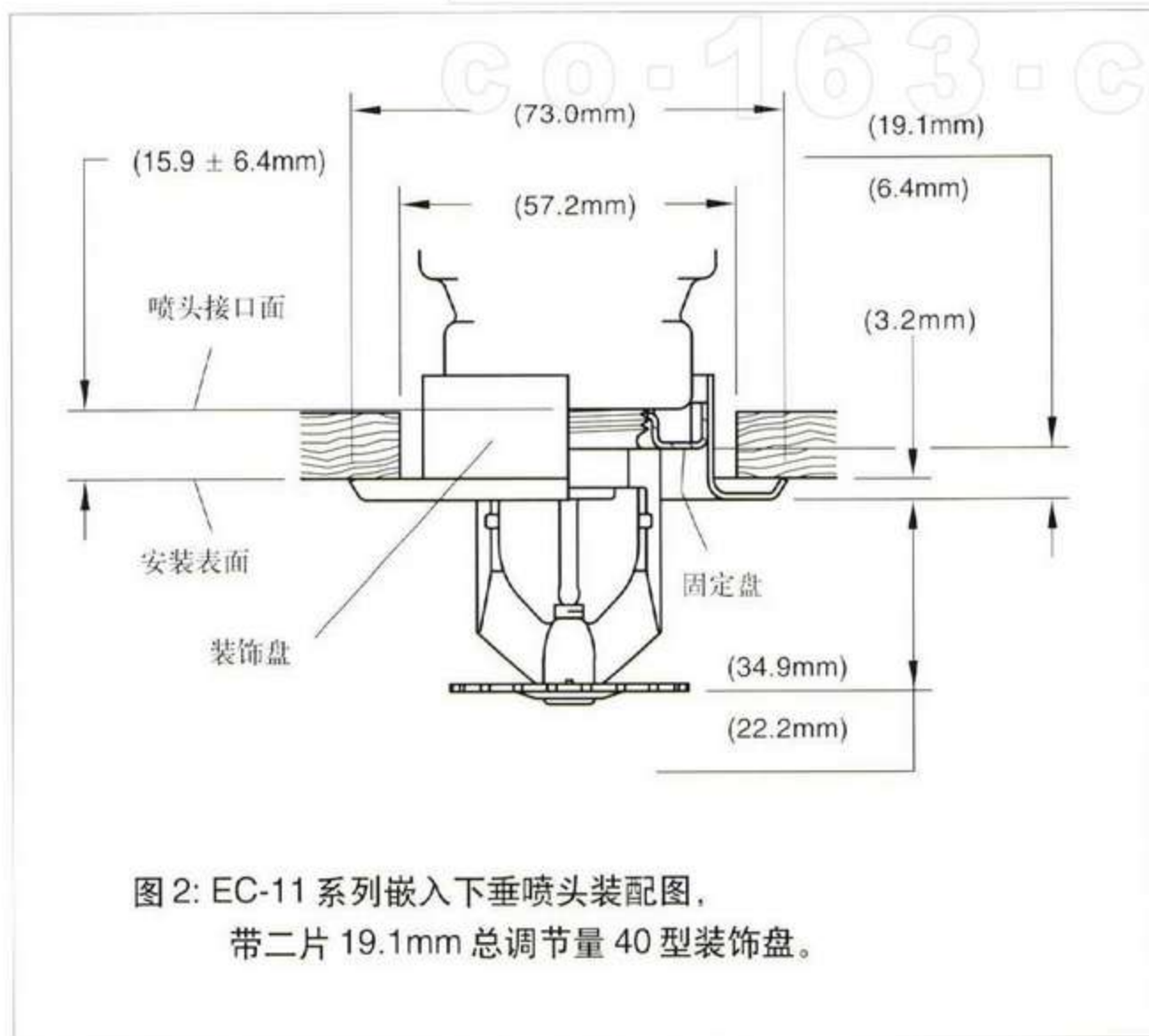
技术数据

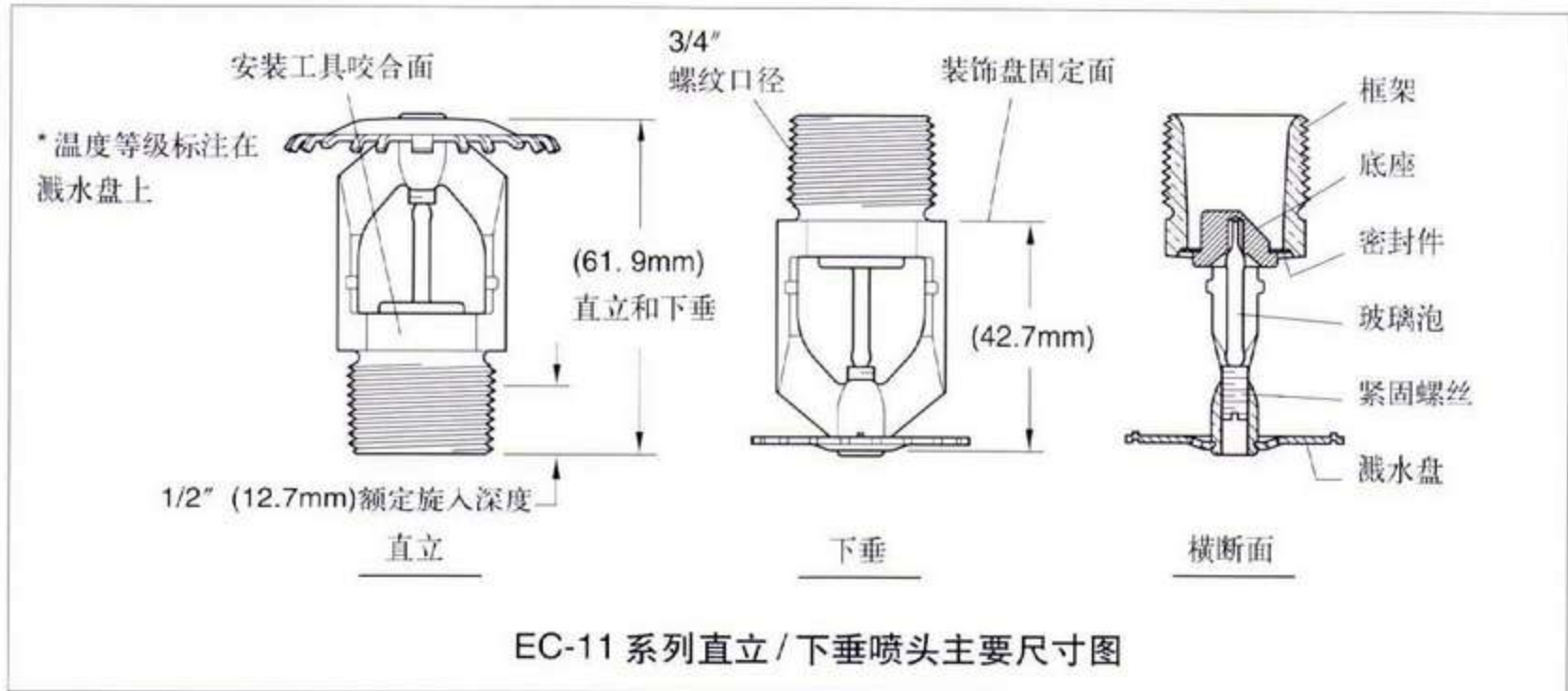
型号 式样	TY5137 直立	TY5237 下垂
流量系数 K	161	
螺纹口径	3/4" NPT (DN20)	
玻璃泡直径	3mm - 快速响应	5mm - 标准响应
最大工作压力	1.2MPa	
温度等级	57°C, 68°C, 79°C, 93°C, 141°C	
嵌入装饰盘型号	30 型或 40 型	
装饰盘颜色	镀铬, 接近白色, 白色, 镀黄铜	
认证	UL, C-UL, FM	
喷头安装工具	W-3 W-22 (嵌入式喷头用)	
外观	黄铜, 镀铬, 白色聚酯, 镀铅	
专利号	U.S.A5, 366, 022; 5, 579, 846; 5, 584, 344; 5, 609, 211; 5, 862, 994; 5, 865, 256	

上海泰科



上海泰科





危险等级	喷头型号	BULB LIQUID	喷头外观				
			黄铜	镀铬	白色聚脂	镀铅	
轻危 (见表 1)	直立 K=11.2(TY5137)	橙	1,2,3**,4				
		红					
	下垂 K=11.2(TY5237)	黄	1,2,4	1,2,4			
		绿					
		蓝					
		橙			1,2,3,4	N/A	
	嵌入下垂 K=11.2(TY5237)	红					
	带 30 型装饰盘	黄					
绿		1,2,4					
蓝							
中危 (见表 1)	直立 K=11.2(TY5137)	橙	1,2,3,4			1,2,3,4	
		红					
	下垂 K=11.2(TY5237)	黄				1,2,3,4	1,2,4
		绿					
		蓝					
	嵌入下垂 K=11.2(TY5237)	橙	1,2,4			N/A	
		红					
		黄					
带 40 型装饰盘		绿					
		蓝					

N/A: 可不使用



QR-EC(HSW)/TY-FRB(HSW)系列 K=80,115 快速 / 标准响应(轻危险级)扩展覆盖面水平边墙型洒水喷头

产品介绍

EC-HSW 系列、K=80、115 扩展覆盖面水平边墙喷头是扩展覆盖、装饰性洒水喷头，喷头玻璃泡直径 3 mm，用于轻危险级、商用场所，如教堂、饭店的座位区、旅馆、教育设施、办公室等采用水力计算法设计的自动喷水灭火系统。其最大覆盖范围达 4.9 m × 7.3 m，该喷头安装在平屋顶下方的墙上或梁侧。当从美观或建筑结构角度考虑，不希望管道横穿屋顶时，通常用水平边墙型喷头替代下垂或直立型喷头。

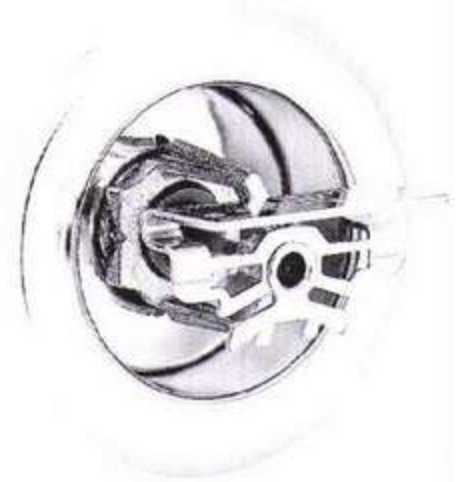
EC-HSW 系列、3 mm 玻璃泡喷头的快速响应热敏性可以对表 B 和表 C 所列的各种扩大覆盖面提供快速响应的扩大覆盖(QREC)喷洒。

嵌入式安装的 EC-HSW 系列扩展覆盖水平边墙喷头既可采用两件装、标号为 10(1/2" NPT DN15)或标号为 40(3/4" NPT DN20)的嵌入式装饰盘，嵌入式装饰盘的嵌入调节量为 12.7 mm，或与边墙齐平位置的最大调节量为 19.1 mm；也可采用两件装、标号为 20 (1/2" NPT DN15) 或标号为 30(3/4" NPT DN20)的嵌入式装饰盘，该嵌入式装饰盘的调节量为 6.4 mm，或与边墙齐平位置的最大调节量为 12.7 mm。嵌入式装饰盘的调节量可以降低连接喷头短管的切割精度要求。

暴露于腐蚀环境中的铜合金喷头可采用防腐涂层对其进行保护，延长喷头使用寿命。尽管带防腐层的喷头已通过认证机构所作的标准腐蚀试验，但试验并不包括所有腐蚀性环境。因而建议向最终用户咨询，该防腐层是否适用于特定的腐蚀性环境。应考虑环境温度、化学物质浓度、气体/化学物质流速的影响，至少应考虑化学物质对暴露于其中的喷头的腐蚀特性。

嵌入式安装的下垂喷头只能使用标号为 10、20、30 或 40 的嵌入式装饰盘。

动作：玻璃泡内液体受热膨胀。当达到公称动作温度时，玻璃泡爆裂，喷头动作洒水。



技术数据

型 号	TY3332	TY4332
式 样	扩展覆盖水平边墙喷头 EC HSW	
玻璃泡直径	3 mm	
流量特性系数 K	80	115
螺纹口径	1/2" NPT DN15	3/4" NPT DN20
认 证	UL、C-UL、FM	
最大工作压力	12.1 bar	
喷头安装专用工具型号	W-TYPE 6 或 W-TYPE 7 (用于嵌入式喷头)	
外 观	喷 头	见表 A
	嵌入式装饰盘	白漆或镀铬



表 A 喷头公称动作温度及外观

形式	公称动作温度	玻璃泡内液体颜色	喷头外观(见注 4)		
			天然黄铜	镀铬	聚酯漆***
扩展覆盖 水平边墙 (TY3332)	57℃	桔黄		1, 2, 3	
	68℃	红			
	79℃	黄			
嵌入式 扩展覆盖 水平边墙* (TY3332)	57℃	桔黄		1, 2	
	68℃	红			
	79℃	黄			
嵌入式 扩展覆盖 水平边墙** (TY3332)	57℃	桔黄		1, 2, 3	
	68℃	红			
	79℃	黄			
扩展覆盖 水平边墙 (TY4332)	57℃	桔黄		1, 2, 3	
	68℃	红			
	79℃	黄			
嵌入式 扩展覆盖 水平边墙* (TY4332)	57℃	桔黄		1, 2	
	68℃	红			
	79℃	黄			
嵌入式 扩展覆盖 水平边墙** (TY4332)	57℃	桔黄		1, 2, 3	
	68℃	红			
	79℃	黄			

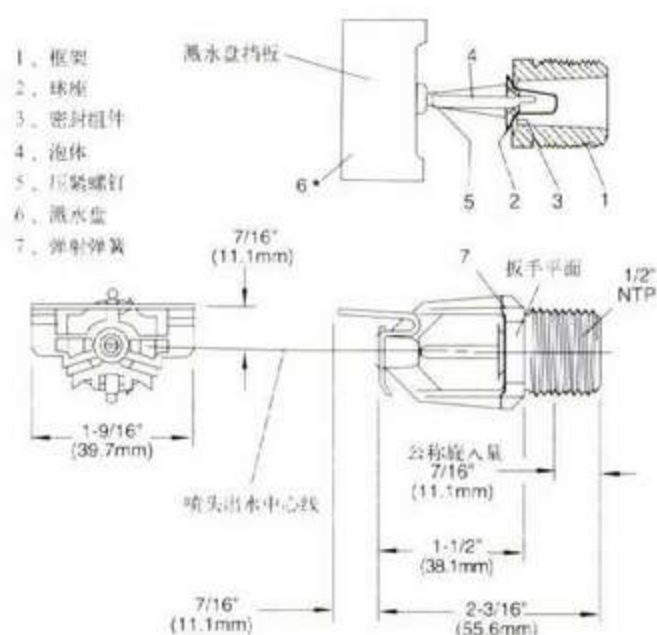
注

- 按表 B 经 UL 列表。
- 按表 B 经列表, 适用于加拿大。
- 按表 C 经 FM 认证。
- 聚酯漆喷头上标注经 UL 和 C-UL 列表时, 表示上述喷头的防腐也经 UL 和 C-UL 列表。

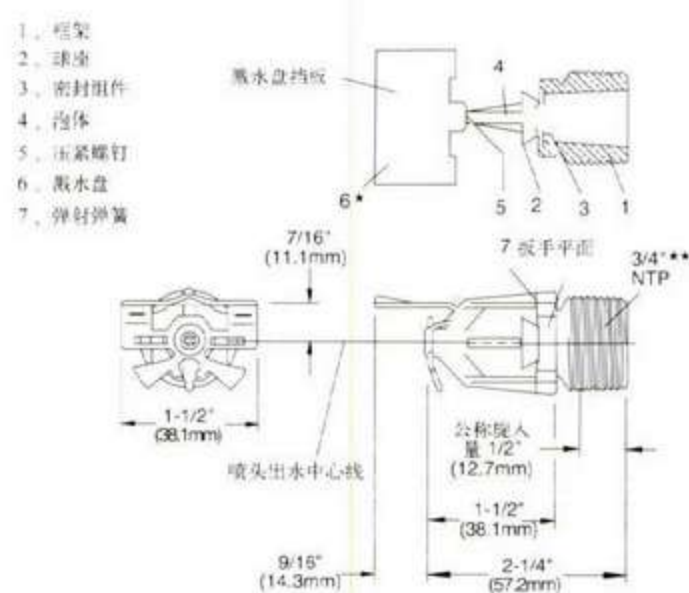
* 配装标号为 10 (1/2" NPT DN15) 或标号为 40 (3/4" NPT DN20)、最大调节量为 19.1mm 的嵌入式装饰盘。

** 配装标号为 20 (1/2" NPT DN15) 或标号为 30 (3/4" NPT DN20)、最大调节量为 12.7mm 的嵌入式装饰盘。

*** 白色或任何颜色 (仅指喷头框架和溅水盘)。

图 1 EC-HSW(B-HSW)系列扩展覆盖水平边墙
(TY3332)喷头 K=80, 1/2" NTP

★公称动作温度标示在溅水盘上或框架的空口旁。
★★可按特殊要求提供符合 ISO7/1 标准的接头螺纹。

图 2 EC-HSW(B-HSW)系列扩展覆盖水平边墙
(TY4332)喷头 K=115, 3/4" NTP

★公称动作温度标示在溅水盘上或框架的空口旁。
★★可按特殊要求提供符合 ISO7/1 标准的接头螺纹。



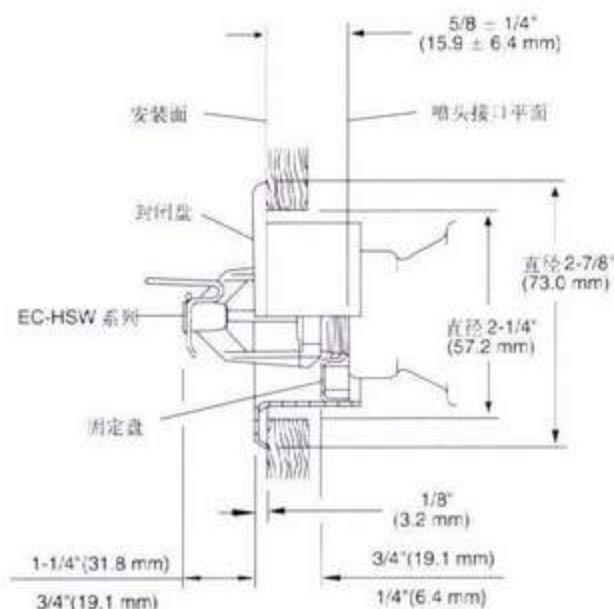
表 B UL 和 C-UL 列表的覆盖面积和流量标准

扩展覆盖水平边墙喷头 (TY3332)、K80						
响应级别	覆盖面积 ⁽¹⁾ m × m	最小流量 ⁽²⁾ LPM	最小压力 ⁽²⁾ BAR	溅水盘至屋顶距离 ⁽³⁾ mm	喷头公称动作温度 °C	喷头最小间距 ⁽⁴⁾ m
快速	4.9 × 4.9	98	1.48	100~300	57,68,79	3.1
快速	4.9 × 5.5	110	1.85	100~300	57,68,79	3.1
快速	4.9 × 6.1	121	2.25	100~150	57	3.1
快速	4.9 × 6.7	133	2.70	100~150	57	3.1
标准	4.9 × 6.1	121	2.25	100~150	57	3.1
标准	4.9 × 6.7	133	2.70	100~150	68,79	3.1
扩展覆盖水平边墙喷头 (TY4332)、K115						
响应级别	覆盖面积 ⁽¹⁾ m × m	最小流量 ⁽²⁾ LPM	最小压力 ⁽²⁾ BAR	溅水盘至屋顶距离 ⁽³⁾ mm	喷头公称动作温度 °C	喷头最小间距 ⁽⁴⁾ m
快速	4.9 × 4.9	98	0.73	100~300	57,68,79	3.1
快速	4.9 × 5.5	110	0.90	100~300	57,68,79	3.1
快速	4.9 × 6.1	121	1.10	100~150	57	3.1
快速	4.9 × 6.1	125	1.17	100~300	57	3.1
快速	4.9 × 6.7	133	1.32	100~150	57	3.1
快速	4.9 × 6.7	136	1.59	100~300	57	3.1
快速	4.9 × 7.3	148	1.64	100~150	57	3.1
快速	4.9 × 7.3	151	1.72	100~300	57	3.1
标准	4.9 × 6.1	121	1.10	100~150	68	3.1
标准	4.9 × 6.1	125	1.17	100~300	68	3.1
标准	4.9 × 6.7	133	1.32	100~150	68,79	3.1
标准	4.9 × 6.7	136	1.59	100~300	68,79	3.1
标准	4.9 × 7.3	148	1.64	100~150	68,79	3.1
标准	4.9 × 7.3	151	1.72	100~300	68,79	3.1

注:

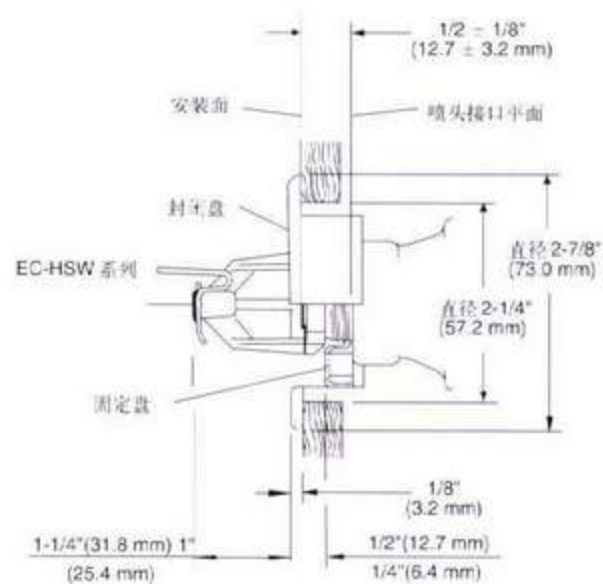
- 背墙(设置喷头处) × 边墙 (喷水方向的长度);
- 此要求以每个喷头最小流量 (LPM) 为依据, 所指剩余表压以公称 K 系数为依据;
- 喷头出水中心线位于溅水盘下方 11.1 mm 处 (见图 1、图 2);
- 喷头最小间距是指喷头沿墙设置时距两侧喷头的间距。其他相邻的喷头 (即相邻或相对墙面上的边墙喷头、下垂喷头) 必须设置在扩展覆盖边墙喷头所列的最大保护面积的范围之外。

图 3 EC-HSW(B-HSW)系列嵌入式安装的扩展覆盖边墙喷头组件



配有两件装, 最大调节量为 3/4", 标号为 10 的嵌入式装饰盘 K=80, 1/2"NPT

图 4 EC-HSW(B-HSW)系列嵌入式安装的扩展覆盖边墙喷头组件



配有两件装, 最大调节量为 1/2", 标号为 20 的嵌入式装饰盘 K=80, 1/2"NPT



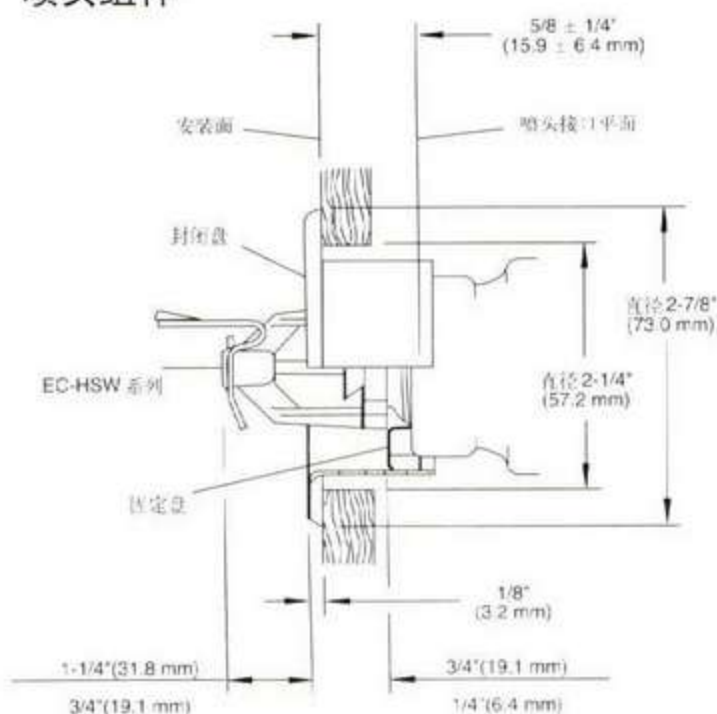
表 C FM 认证的覆盖面积和流量标准

扩展覆盖水平边墙喷头 (TY3332)、K80						
响应级别	覆盖面积 ⁽¹⁾ m × m	最小流量 ⁽²⁾ LPM	最小压力 ⁽²⁾ BAR	溅水盘至屋顶距离 ⁽³⁾ mm	喷头公称动作温度 °C	喷头最小间距 ⁽⁴⁾ m
快速	4.9 × 4.9	98	1.51	100~300	57,68	3.1
快速	4.9 × 5.5	114	2.00	100~300	57,68	3.1
快速	4.9 × 6.1	125	2.41	100~300	57,68	3.1
标准	4.9 × 4.9	98	1.51	100~300	79	3.1
标准	4.9 × 5.5	114	2.00	100~300	79	3.1
标准	4.9 × 6.1	125	2.41	100~300	79	3.1
扩展覆盖水平边墙喷头 (TY4332)、K115						
响应级别	覆盖面积 ⁽¹⁾ m × m	最小流量 ⁽²⁾ LPM	最小压力 ⁽²⁾ BAR	溅水盘至屋顶距离 ⁽³⁾ mm	喷头公称动作温度 °C	喷头最小间距 ⁽⁴⁾ m
快速	4.9 × 4.9	121	1.10	100~300	57,68	3.1
快速	4.9 × 5.5	136	1.38	100~300	57,68	3.1
快速	4.9 × 6.1	151	1.72	100~300	57,68	3.1
快速	4.9 × 6.7	167	2.06	100~300	57,68	3.1
快速	4.9 × 7.3	182	2.48	100~300	57,68	3.1
标准	4.9 × 4.9	121	1.10	100~300	79	3.1
标准	4.9 × 5.5	136	1.38	100~300	79	3.1
标准	4.9 × 6.1	151	1.72	100~300	79	3.1
标准	4.9 × 6.7	167	2.06	100~300	79	3.1
标准	4.9 × 7.3	182	2.48	100~300	79	3.1

注:

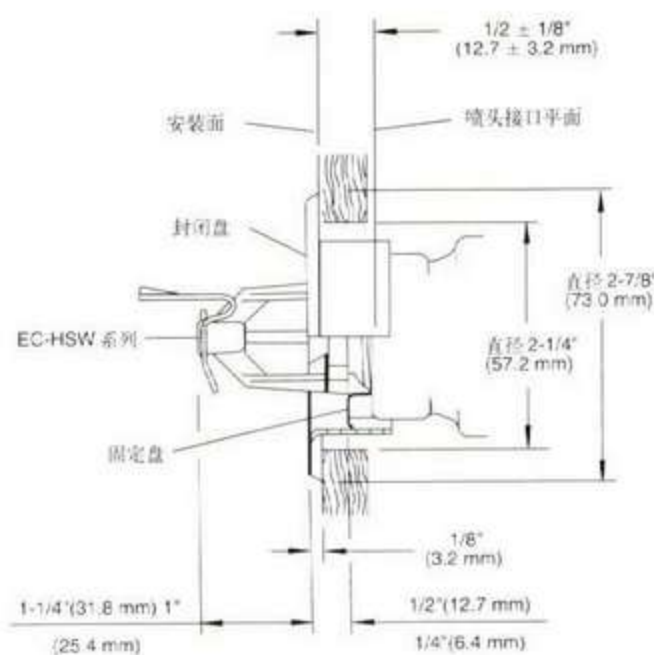
- 背墙(安装喷头处)×边墙(喷水方向的长度)
- 此要求以保持最小流量和 LPM 最小剩余压力为依据;
- 喷头出水中心线位于溅水盘下方 11.1 mm 处 (见图 1、图 2)
- 喷头最小间距是指喷头沿墙设置时距两侧喷头的间距。其他相邻的喷头 (即相邻或相对墙面上的边墙喷头、下垂喷头) 必须设置在扩展覆盖边墙喷头所列的最大保护面积的范围之外。

图5: EC-HSW(B-SHW)系列嵌入式安装的扩展覆盖边墙喷头组件



配有 2 件装、最大调节量为 3/4", 标号为 40 的嵌入式装饰盘 K=115, 3/4" NPT

图6: EC-HSW(B-SHW)系列嵌入式安装的扩展覆盖边墙喷头组件



配有 2 件装、最大调节量为 1/2", 标号为 30 的嵌入式装饰盘 K=115, 3/4" NPT



DS-1 系列 K=80 快速 / 标准响应,标准覆盖面 直立 / 下垂 / 水平边墙型干式洒水喷头 (DSB-1 干式喷头隔热密封套)

产品介绍

DS-1 标准响应干式喷头采用 5mm 直径玻璃泡,快速响应喷头采用 3mm 直径玻璃泡,分为直立式、下垂式和水平侧喷三类,干式喷头使用的典型场所是:

- 干式系统需要使用下垂式喷头的场所。
- 湿式系统中喷头和其接管可能暴露在非采暖区域的场所。
- 消防系统需要季节性停用,管网必须排水防冻的场所(如旅游和休养胜地建筑物冬季不营业,消防系统为了防冻,管网必须排水)。
- 干式喷头接管在穿过冷库保温墙、保温天花板时,在管和保温层之间会产生气隙,造成冷气沿管壁外泄,可能损坏干式喷头接管密封。为了封堵喷头接管与保温结构之间的气隙,干式喷头订货时必须订购 DSB-1 型干式喷头隔热密封套。

技术数据

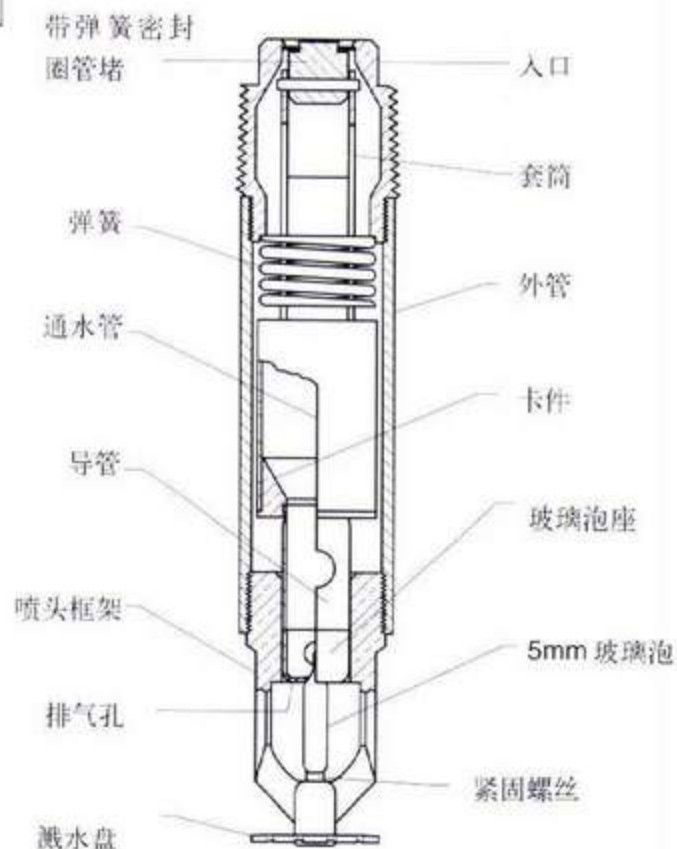
型号	DS-1
式样	直立式,下垂式,水平侧喷
螺纹口径	标准订货: 1" NPT (DN25), 可以提供 3/4" NPT
流量系数 K	80.6
认证	UL ULC FM NYC 详见产品资料
喷头额定温度	57°C 68°C 79°C 93°C 141°C
最大工作压力	12.1 bar
专用工具	W-TYPE 7
外观颜色	喷头: 黄铜, 镀铬, 白色 装饰板: 白色, 镀铬
最小和最大订货长度	见喷头安装图
隔热密封套型号	DSB-1
适用干式喷头型号	DS-1, DS-2, DS-C, DS-ECC
材质和粘合剂	本体 -EPDM, 固定带 - 尼龙, 硅茎粘合剂

喷头动作原理

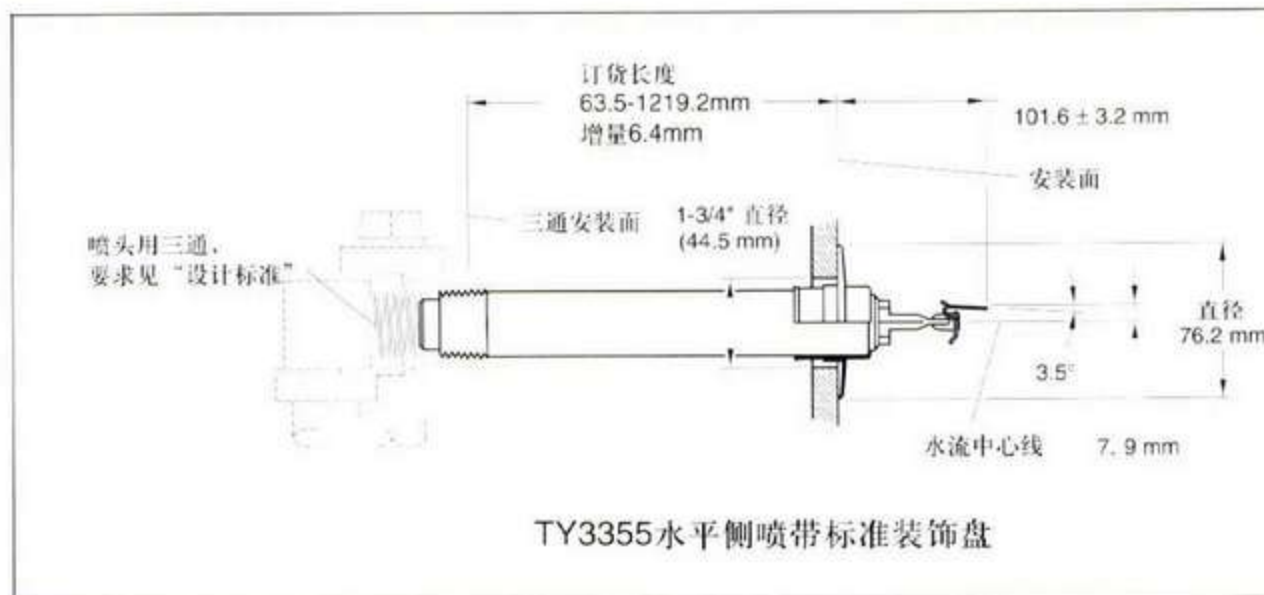
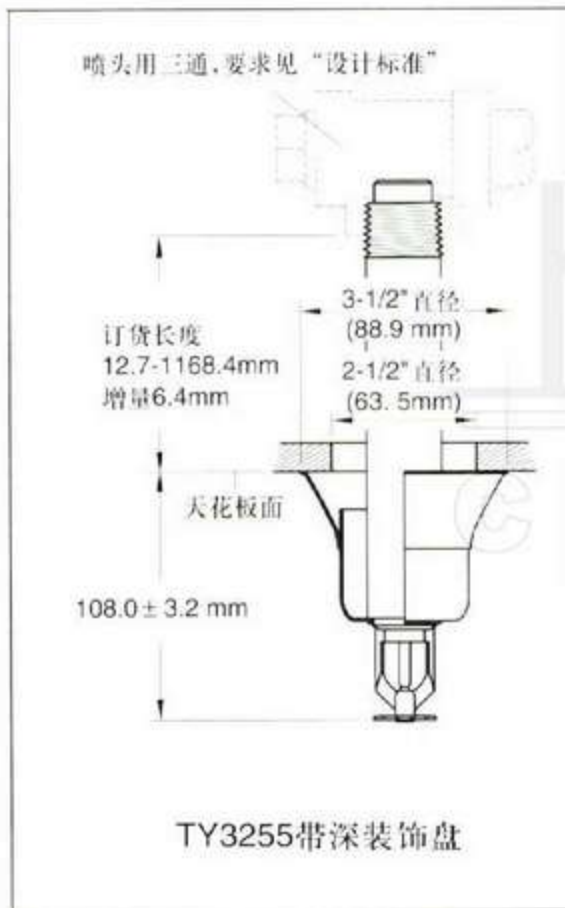
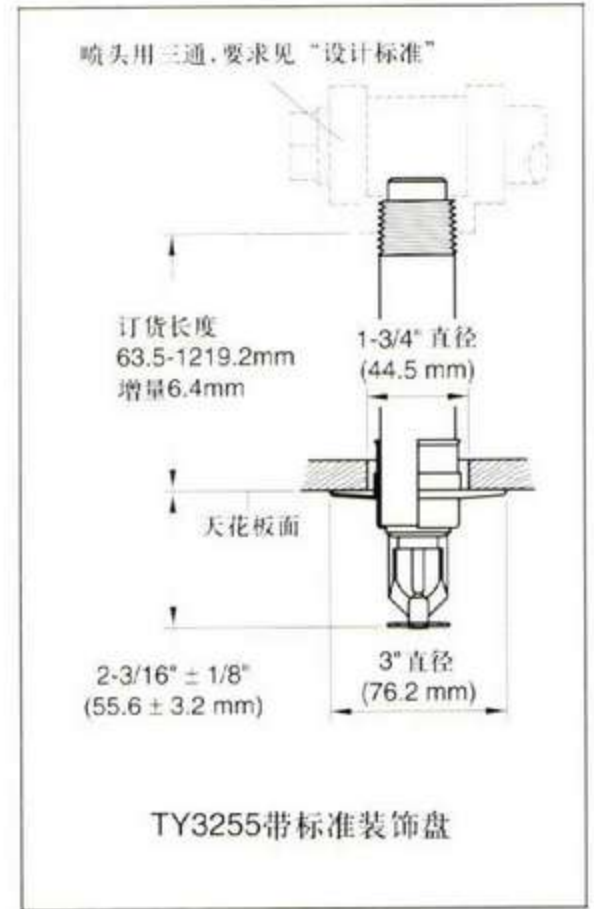
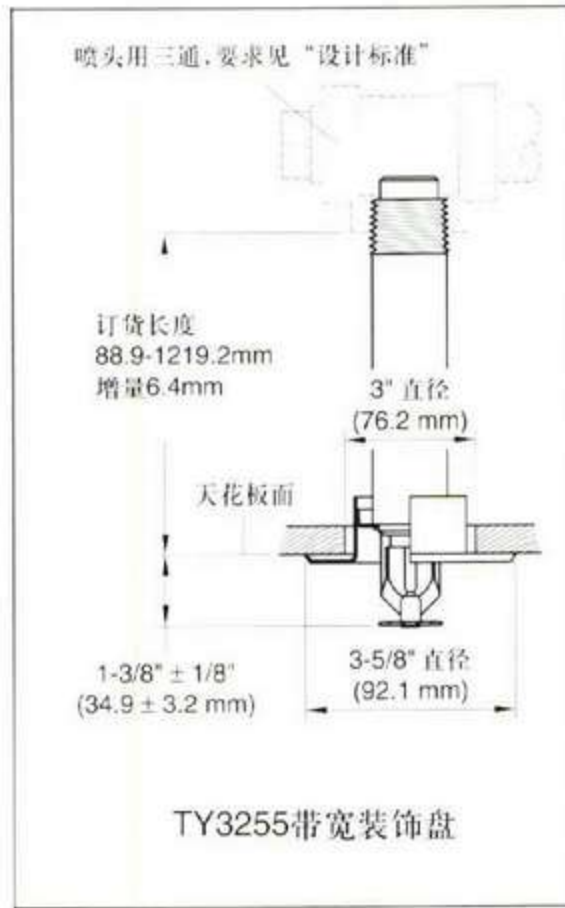
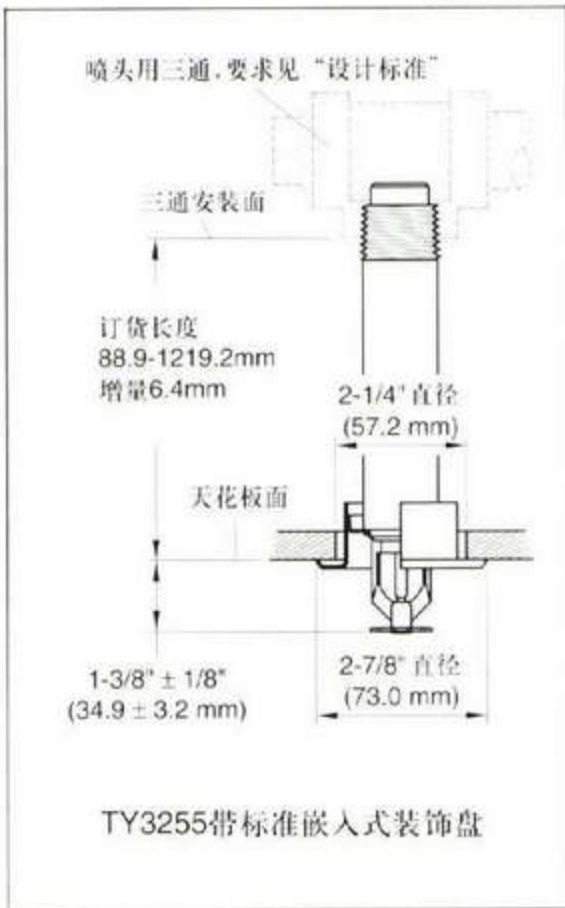
DS-1 干式喷头正常工作时,喷头接管入口处有一个带弹性密封垫圈的管堵头,防止水进入喷头接管内,火灾时,喷头玻璃泡爆裂,玻璃泡和玻璃泡座脱落,喷头接管内压缩的弹簧伸展,向喷头方向推动通水管和导管,与此同时向下拉动与管堵连接的套筒,使管堵和弹簧垫圈离开入口位置,水进入喷头接管,喷头喷水。

设计标准

DS-1 干式喷头安装在 3/4" 或 1" NPT 出口,或符合 ANSI B16.3 韧性铸铁或球墨铸铁带喷头接口异径三通的空间要求,或符合 ANSI B16.4 带喷头接口异径三通的空间要求。在干式管道系统上安装 1" NPT 系列 DS-1 干式喷头时,只使用最大侧面接口 2 1/2" 异径三通。当安装 3/4" NPT 系列 DS-1 干式喷头时,只使用最大侧面接口 2" 异径三通。在湿式系统上 DS-1 干式喷头也可以安装在 1" 或 3/4" NPT 三通上。不能采用其它规格的三通,不合适的管配件可能导致: 由于在喷头管堵上面形成冰堵或黏结,使喷头动作失效,或喷头入口螺纹连接长度不足,导致渗漏。干式喷头接管订货长度是指喷头入口螺纹安装到三通接口后,溅水板顶部到三通安装面的长度。最小和最大喷头接管订货长度见喷头安装图。喷头接管长度的增量是 6.4mm 的倍数。



DS-1 标准响应干式喷头构造图





D3 系列中速水雾喷头

产品介绍

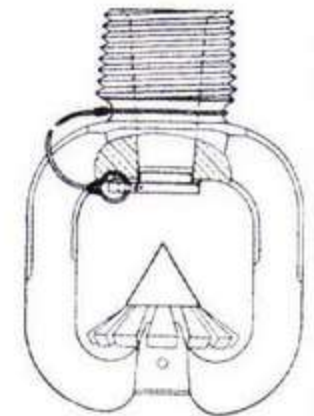
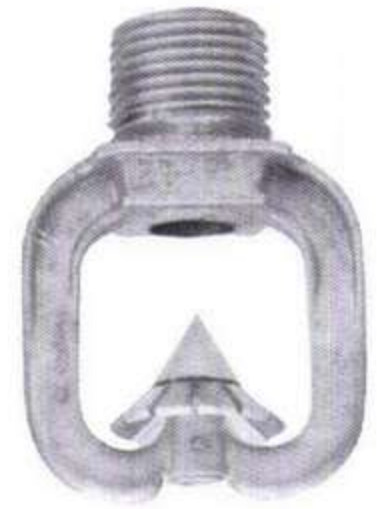
D3 系列中速水雾喷头用于固定式中速水雾系统。在发生外部火灾时对设备的水平,垂直或不规则表面进行防护冷却保护特别有效。能防止火灾辐射热对设备结构的损坏。在某些应用中,取决于设计喷水强度的选用,系统可以用于控制火灾或灭火。有多种材质,流量系数和喷射角喷头可供选用。在室外或多尘场所使用时应选用防尘帽。

喷头布置

- 水雾要覆盖全部被保护面并满足最小设计喷水强度要求
- 室内使用时建议喷头间距 $\leq 3.7\text{m}$
- 室外使用时建议喷头间距 $\leq 3\text{m}$
- 室外容器表面防护冷却保护时,喷头至保护面距离 0.6m ,以减少气流对水雾的影响,提高水雾冷却保护效果。
- 为了防止喷头堵塞,要求在供水干管上安装过滤器

技术参数

型号	D3	
最大系统工作压力	1.2MPa	
最大喷头工作压力	0.41MPa (喷头工作压力超过 0.41MPa 后, 保护面积将缩小)	
最小喷头工作压力	0.14MPa	
螺纹口径	NPT 1/2"	
喷头孔径和流量系数	喷头规格	流量系数 k
	NO.16	17.3
	NO.18	25.9
	NO.21	33.1
	NO.24	43.2
	NO.28	59.0
	NO.32	80.6
	NO.34	103.7
喷射角	65° 80° 95° 110° 125° 140° 160° 180°	
认证	UL, ULC, FM	
材质和外观	青铜, 青铜涂特氟纶, 青铜非电解镀镍, 青铜镀铅, 青铜镀铬, 不锈钢 (如需其它材质的水雾喷头, 请与各办事处联系)	
订货技术要求	指定流量系数 K, 喷射角, 材质, 防尘帽	



(带防尘帽)

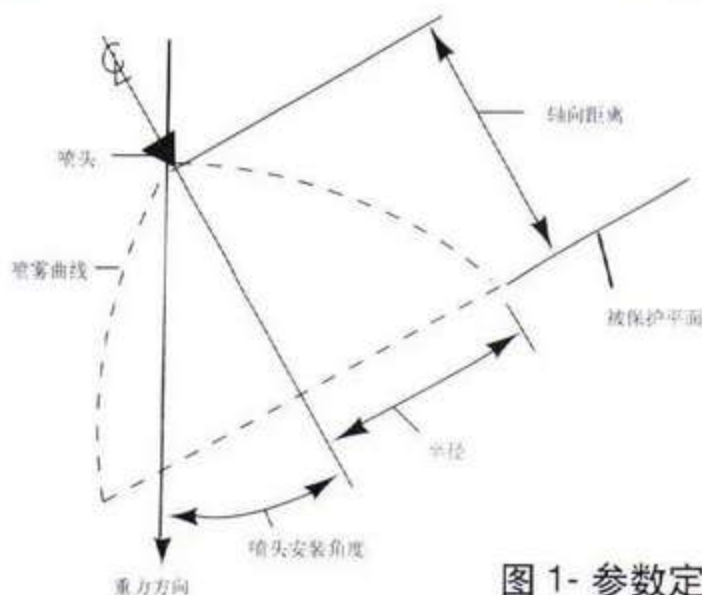


图 1- 参数定义

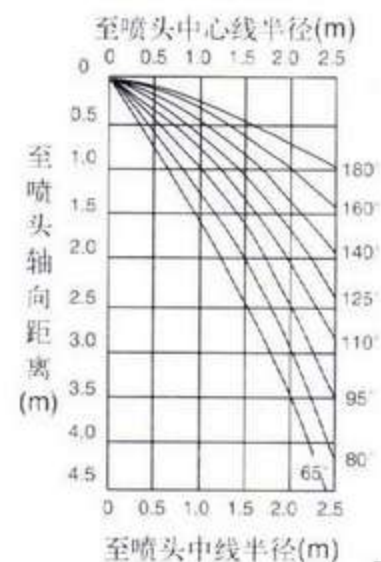


图 2- 设计喷雾曲线(m)



65° 喷射角最大轴向距离(m)							
安装角度	喷头规格						
	16	18	21	24	28	32	34
0°	3.2	3.8	4.0	4.0	4.4	4.6	4.7
30°	2.5	3.3	3.3	3.6	3.8	4.1	4.2
45°	2.2	3.0	3.0	3.4	3.5	3.8	3.9
60°	2.0	2.8	2.9	3.3	3.4	3.6	3.8
90°	1.8	2.6	2.7	3.1	3.2	3.3	3.5
120°	1.8	2.3	2.3	2.3	2.5	2.7	2.9
135°	1.7	1.8	1.9	2.0	2.1	2.4	2.6
150°	1.6	1.7	1.7	1.9	1.9	2.2	2.3
180°	1.5	1.5	1.5	1.7	1.8	2.0	2.1

125° 喷射角最大轴向距离(m)							
安装角度	喷头规格						
	16	18	21	24	28	32	34
0°	1.4	1.5	2.0	2.4	3.0	3.1	3.2
30°	1.1	1.1	1.9	2.1	2.6	2.6	2.7
45°	0.9	1.1	1.8	1.8	2.4	2.3	2.5
60°	0.8	0.9	1.7	1.8	2.2	2.2	2.4
90°	0.6	0.8	1.4	1.5	1.8	1.8	2.0
120°	0.5	0.7	1.0	1.0	1.1	1.1	1.4
135°	0.5	0.5	0.8	0.8	1.0	1.0	1.1
150°	0.5	0.5	0.8	0.8	1.0	1.0	1.1
180°	0.4	0.4	0.5	0.6	0.7	0.8	1.0

80° 喷射角最大轴向距离(m)							
安装角度	喷头规格						
	16	18	21	24	28	32	34
0°	2.7	3.2	3.4	3.7	4.0	4.3	4.3
30°	2.2	2.5	2.7	3.2	3.5	3.7	3.7
45°	1.9	2.3	2.4	3.1	3.2	3.4	3.4
60°	1.7	2.1	2.3	3.0	3.1	3.3	3.3
90°	1.5	1.8	2.1	2.8	2.9	3.0	3.0
120°	1.4	1.4	1.8	2.0	2.2	2.1	2.4
135°	1.3	1.4	1.5	1.7	1.8	1.9	2.1
150°	1.2	1.2	1.4	1.5	1.7	1.7	1.8
180°	1.1	1.1	1.2	1.4	1.4	1.6	1.7

140° 喷射角最大轴向距离(m)							
安装角度	喷头规格						
	16	18	21	24	28	32	34
0°	1.2	1.4	1.8	2.0	2.4	2.4	2.4
30°	1.0	1.1	1.7	1.7	1.9	2.1	2.1
45°	0.8	0.8	1.5	1.5	1.7	2.0	2.0
60°	0.7	0.8	1.4	1.4	1.6	1.7	1.8
90°	0.5	0.7	1.2	1.2	1.4	1.4	1.5
120°	0.5	0.5	0.7	0.8	0.8	0.9	1.1
135°	0.4	0.5	0.5	0.5	0.6	0.8	0.8
150°	0.4	0.4	0.5	0.5	0.5	0.7	0.8
180°	0.3	0.3	0.4	0.4	0.5	0.6	0.7

95° 喷射角最大轴向距离(m)							
安装角度	喷头规格						
	16	18	21	24	28	32	34
0°	2.1	2.4	2.9	3.2	3.4	3.7	3.8
30°	1.8	2.0	2.4	3.0	3.2	3.3	3.4
45°	1.6	1.9	2.1	2.9	3.0	3.1	3.1
60°	1.4	1.8	2.1	2.8	2.9	3.0	3.0
90°	1.2	1.5	2.0	2.5	2.6	2.7	2.7
120°	1.1	1.1	1.5	1.6	1.9	1.8	2.0
135°	1.0	1.1	1.2	1.4	1.6	1.6	1.7
150°	0.9	0.9	1.1	1.2	1.4	1.4	1.4
180°	0.9	0.9	1.1	1.1	1.2	1.3	1.4

160° 喷射角最大轴向距离(m)							
安装角度	喷头规格						
	16	18	21	24	28	32	34
0°	1.1	1.1	1.4	1.5	1.8	2.1	2.1
30°	0.8	0.9	1.3	1.4	1.5	1.8	1.9
45°	0.7	0.8	1.1	1.2	1.4	1.6	1.7
60°	0.5	0.8	1.1	1.1	1.3	1.4	1.6
90°	0.4	0.5	0.9	1.0	1.1	1.1	1.3
120°	0.3	0.4	0.5	0.6	0.6	0.7	0.8
135°	0.3	0.3	0.4	0.3	0.5	0.5	0.6
150°	0.2	0.2	0.3	0.3	0.5	0.5	0.5
180°	0.2	0.2	0.2	0.2	0.4	0.5	0.5

110° 喷射角最大轴向距离(m)							
安装角度	喷头规格						
	16	18	21	24	28	32	34
0°	1.8	2.1	2.7	2.9	3.4	3.4	3.5
30°	1.6	1.9	2.2	2.7	2.9	3.0	3.0
45°	1.4	1.8	2.0	2.6	2.7	2.7	2.8
60°	1.3	1.7	1.9	2.5	2.6	2.6	2.7
90°	1.1	1.4	1.8	2.3	2.3	2.3	2.4
120°	0.8	1.0	1.4	1.4	1.7	1.7	1.7
135°	0.8	0.8	1.1	1.1	1.4	1.4	1.4
150°	0.7	0.8	0.9	1.0	1.1	1.1	1.3
180°	0.7	0.7	0.8	0.9	1.0	1.1	1.1

180° 喷射角最大轴向距离(m)							
安装角度	喷头规格						
	16	18	21	24	28	32	34
0°	0.8	0.9	1.1	1.1	1.2	1.8	1.8
30°	0.7	0.7	1.1	1.1	1.1	1.5	1.5
45°	0.5	0.6	1.0	1.0	1.1	1.3	1.3
60°	0.5	0.5	0.8	0.8	1.0	1.1	1.1
90°	0.3	0.5	0.6	0.6	0.8	0.9	0.9
120°	0.2	0.3	0.3	0.3	0.5	0.5	0.5
135°	0.2	0.2	0.2	0.2	0.4	0.4	0.4
150°	0.2	0.2	0.2	0.2	0.3	0.3	0.3
180°	0.2	0.2	0.2	0.2	0.2	0.2	0.2

表 1- 喷头顶部至防护冷却保护面最大轴向距离(m)



HV-A 系列高速水雾喷头

产品介绍

高速水雾喷头是专为与固定式水雾喷射器或雨淋系统配套使用而设计的一种消防装置。

该喷头可喷射出稳定、均匀的高速水雾，以此来控制火势且达到降温的目的。

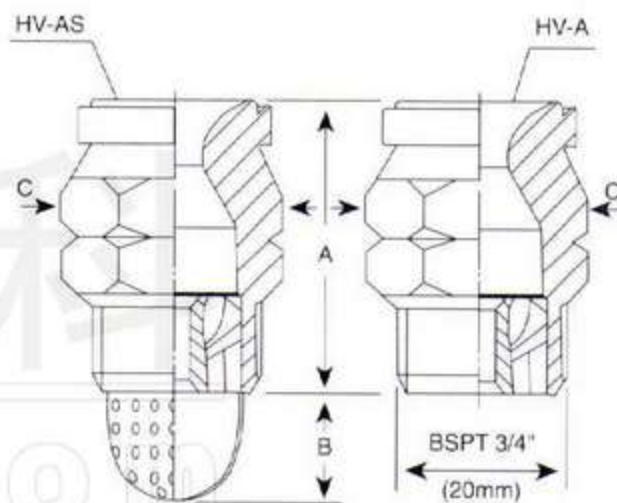
最典型的用途是与雨淋系统相连接用于一些特殊装置上，诸如：储油类运输工具、电器设备、化学品加工设备和其他可燃性液体储存仓库。

为达到理想的喷射效果，向您推荐喷头最小工作压力为 0.34Mpa。



技术数据

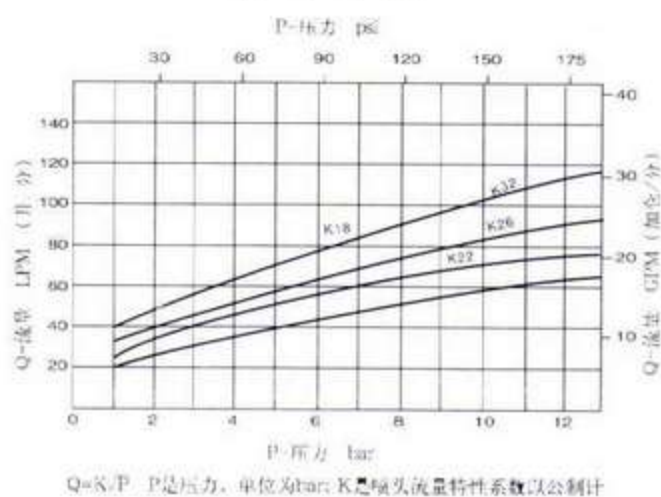
型号	HV-A (不带过滤器) HV-AS (带过滤器)
额定压力	1.2Mpa
有效工作压力	0.34-1.0Mpa
螺纹口径	BSPT 3/4" 或 N.P.T 3/4" (20mm)
材料	外壳铜 291
喷射角和流量系数 K	喷射角 K(公制)
	100° 26
	90° 32
	80° 18
	75° 22
重量	170 克
外观颜色	铜 镀铬-选件
订货信息	指定 K 系数、喷射角度与外观颜色



注 BSPT-英国标准管螺纹、N.P.T-美国标准锥管螺纹

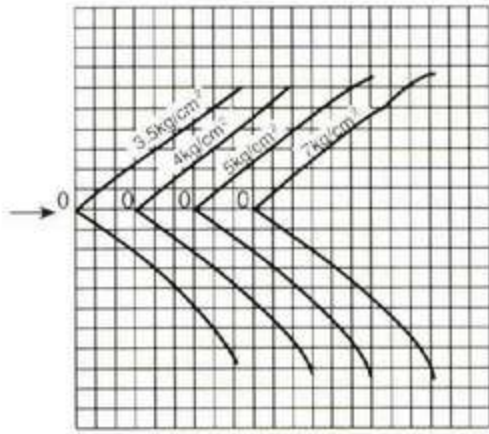
产品规格 K= 系数 × 水雾喷射角	尺寸 (mm)		
	A	B	C
K=32 × 90°	49	21	30
K=26 × 100°	55	21	30
K=22 × 75°	49	21	30
K=18 × 80°	44	21	30

流量特性

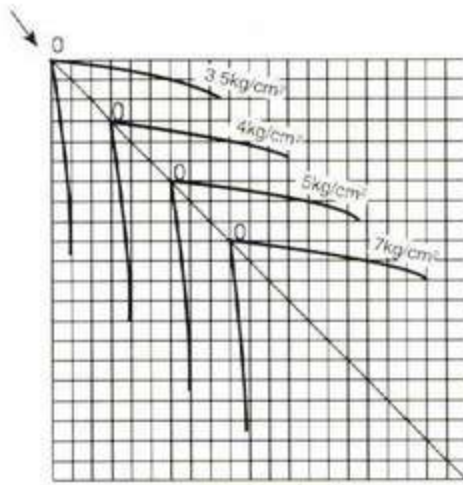




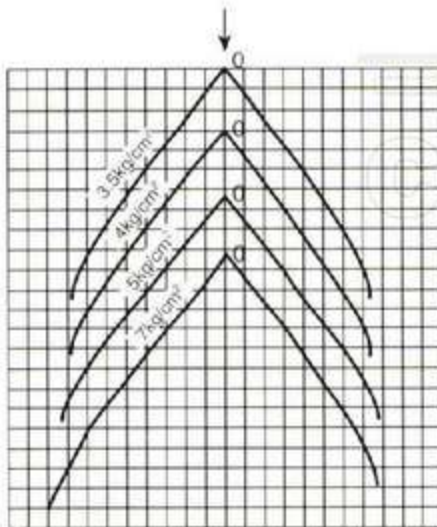
K 22 x 75° 高速水雾喷头喷射特性



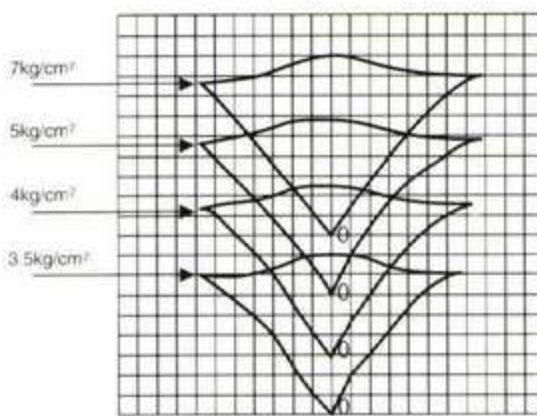
水平喷雾



45° 角喷雾

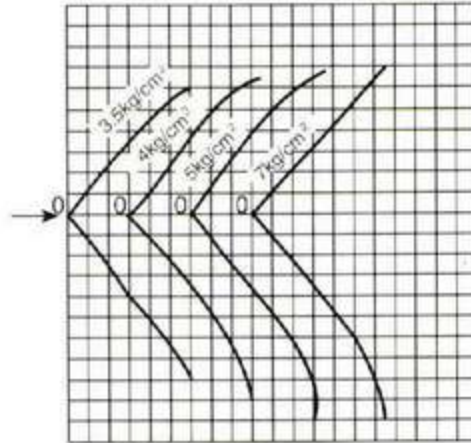


垂直向下喷雾

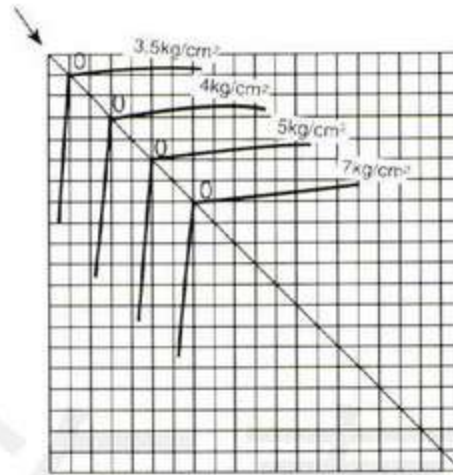


垂直向上喷雾

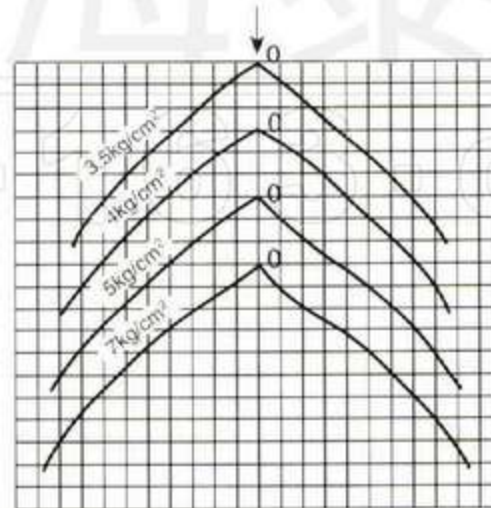
K 26 x 100° 高速水雾喷头喷射特性



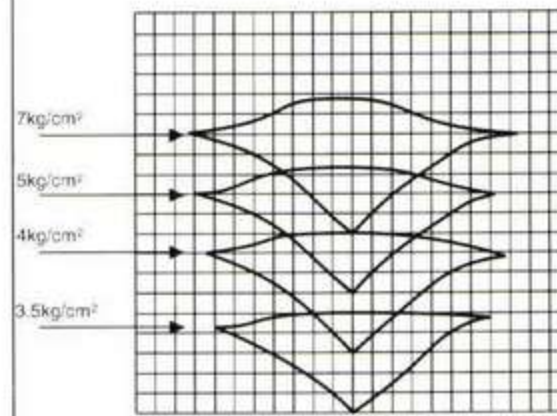
水平喷雾



45° 角喷雾

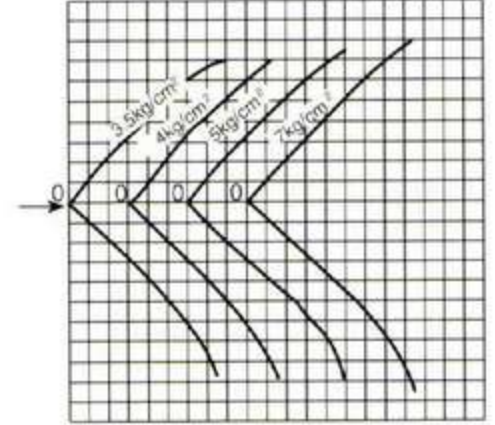


垂直向下喷雾

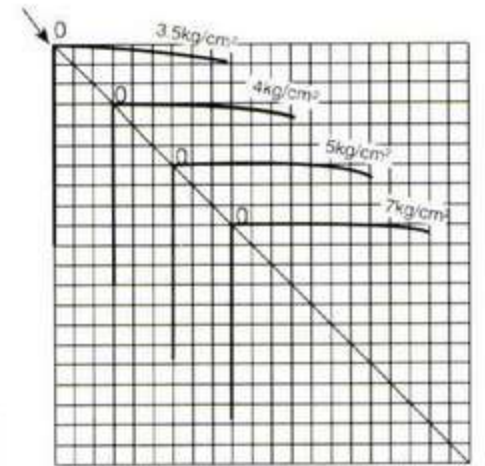


垂直向上喷雾

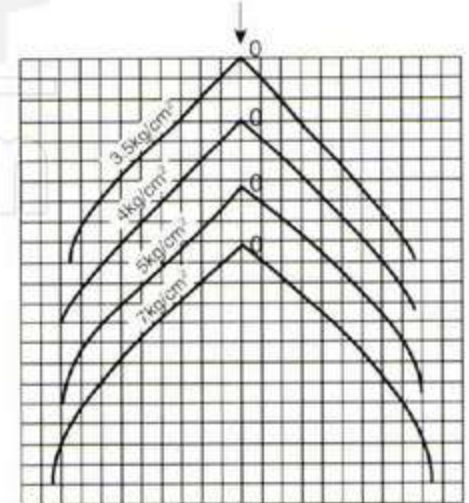
K 32 x 90° 高速水雾喷头喷射特性



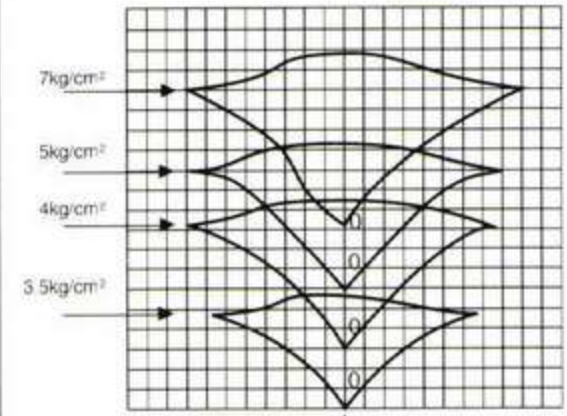
水平喷雾



45° 角喷雾



垂直向下喷雾



垂直向上喷雾

每一方格为 0.2m × 0.2m



HV 系列高速水雾喷头

产品介绍

HV 系列高速水雾喷头入口自带过滤器，用于固定式高速水喷雾系统。材质为黄铜或不锈钢，有6种水雾喷洒曲线可供选用。适用于扑灭诸如变压器，电气开关柜，内燃机组，柴油存储罐，交流发电机组，润滑油系统，燃油锅炉及其它类似设备和场所。通过高速水雾的乳化，冷却，窒息作用，可以快速扑灭闪点 66℃ 及以上易燃液体火灾。高速水雾喷头对燃烧物表面的冷却作用，能有效防止灭火后的火灾复燃。

技术参数

型号	HV-14	HV-17	HV-26	HV-37	HV-45	HV-60
喷头流量系数	23.0	26.0	41.8	62.0	79.2	86.4
螺纹口径	NPT 1"			NPT 1 1/4"		
最大系统工作压力	1.2MPa					
最小喷头工作压力	0.34MPa					
最大喷头工作压力	≤ 0.55MPa					
喷洒曲线适用风速	24km/h					
认证	UL, ULC, FM					
材质	青铜，不锈钢(如需其它材质的水雾喷头，请与各办事处联系)					
订货技术要求	指定流量系数K，材质					

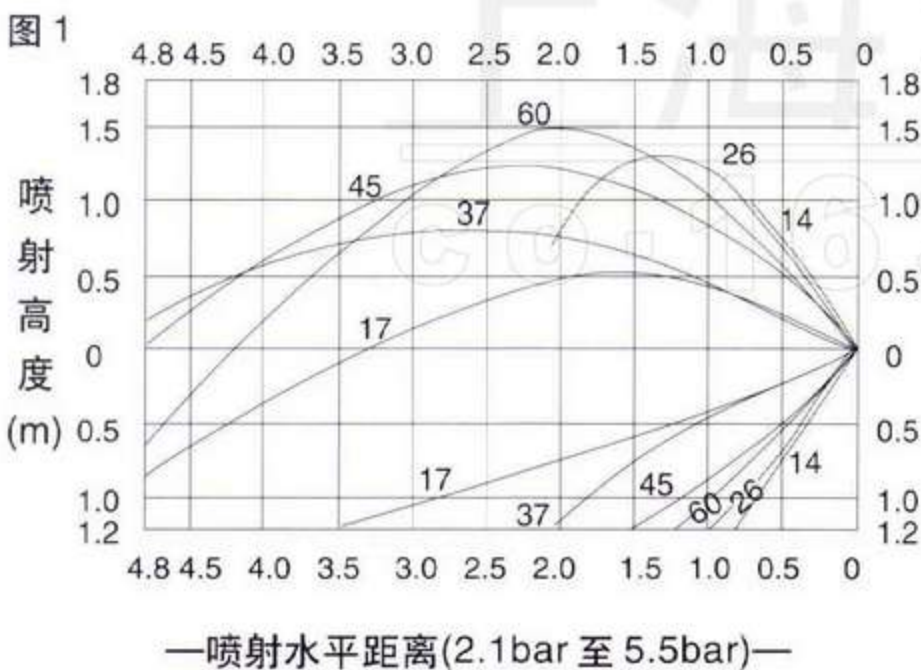


图2- 参数定义

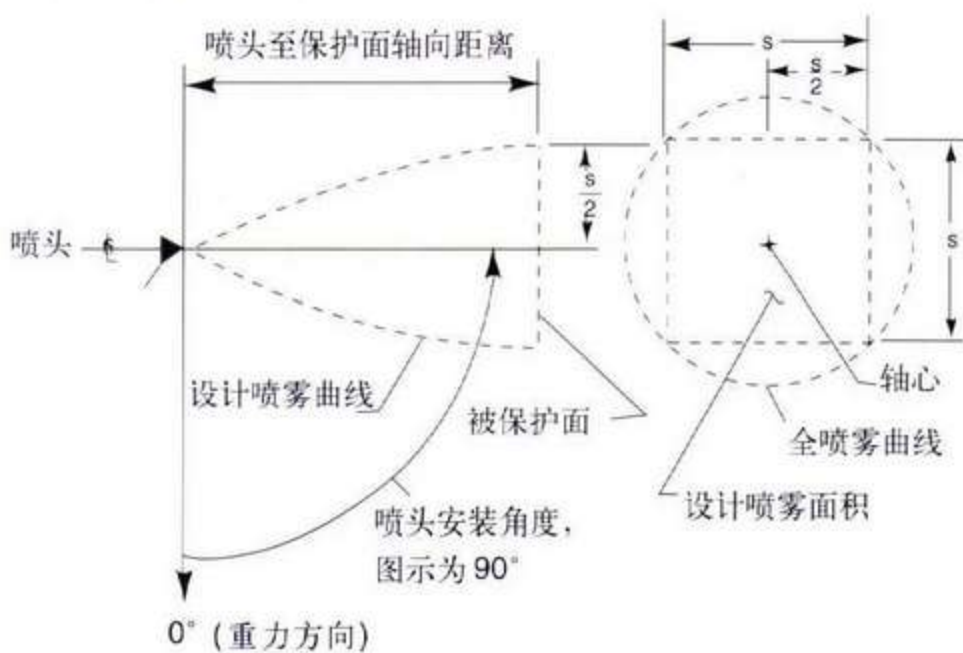


图3- 设计曲线

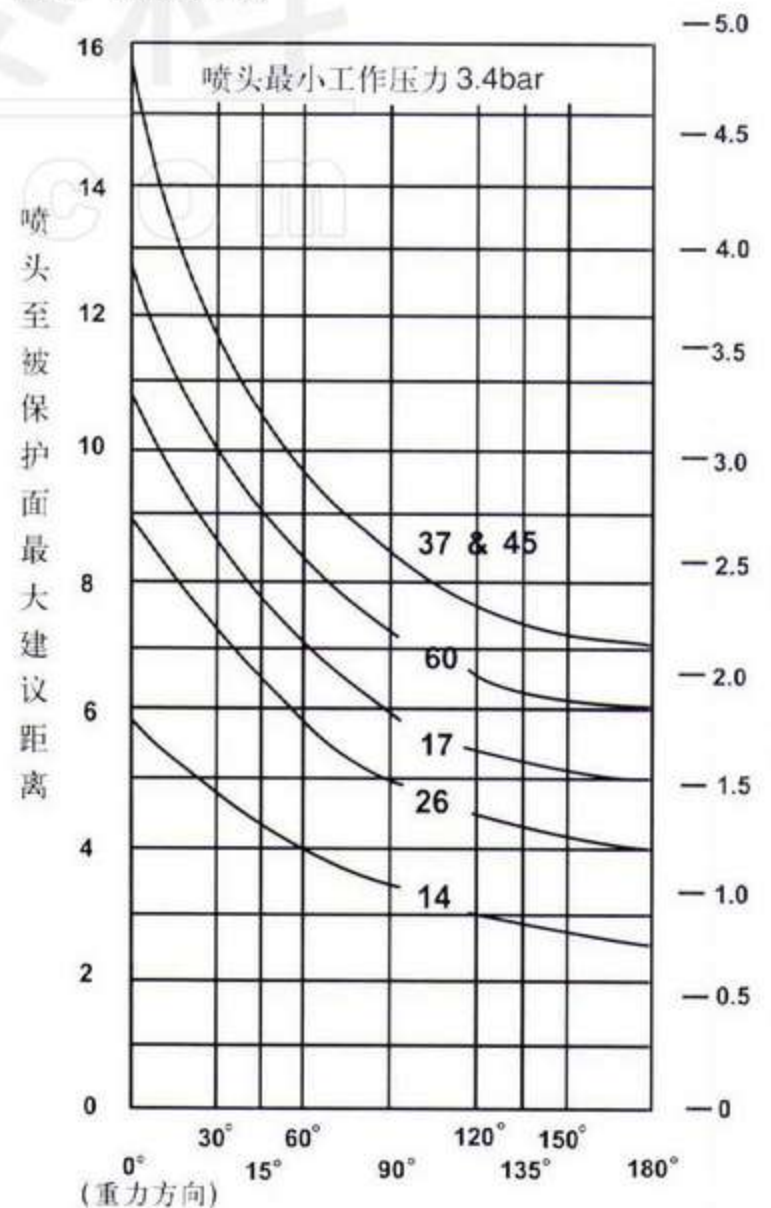
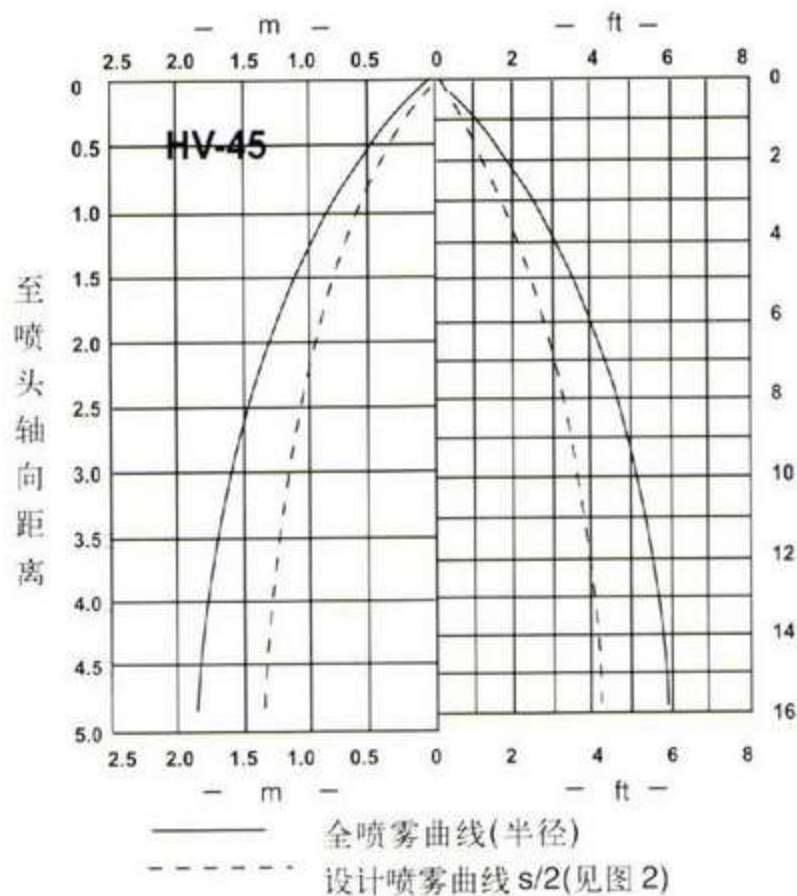
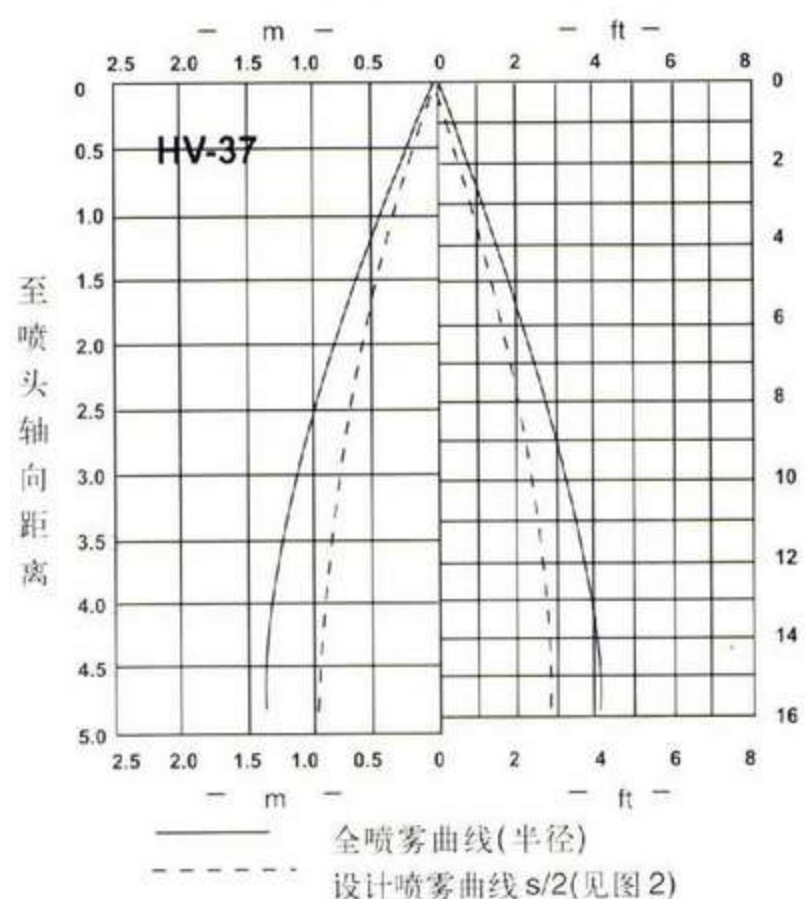
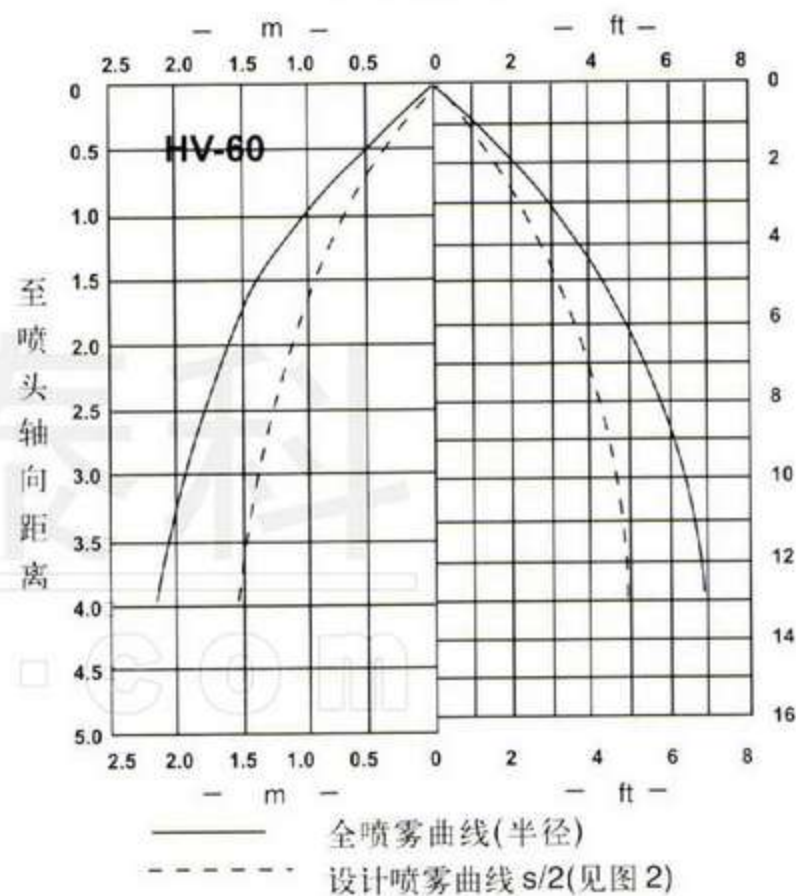
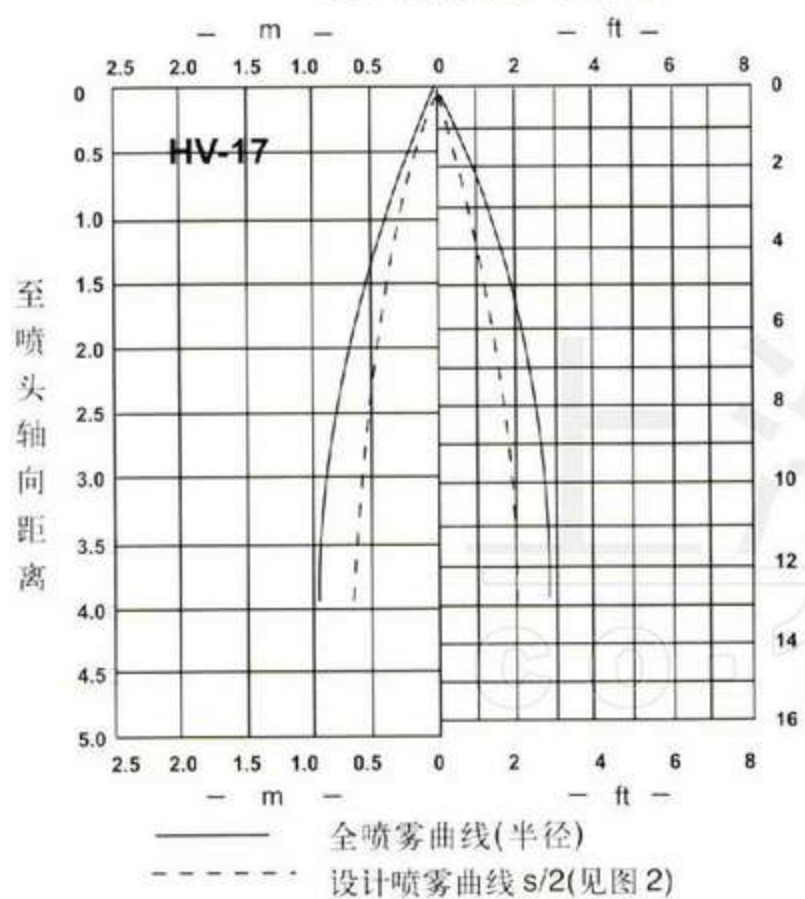
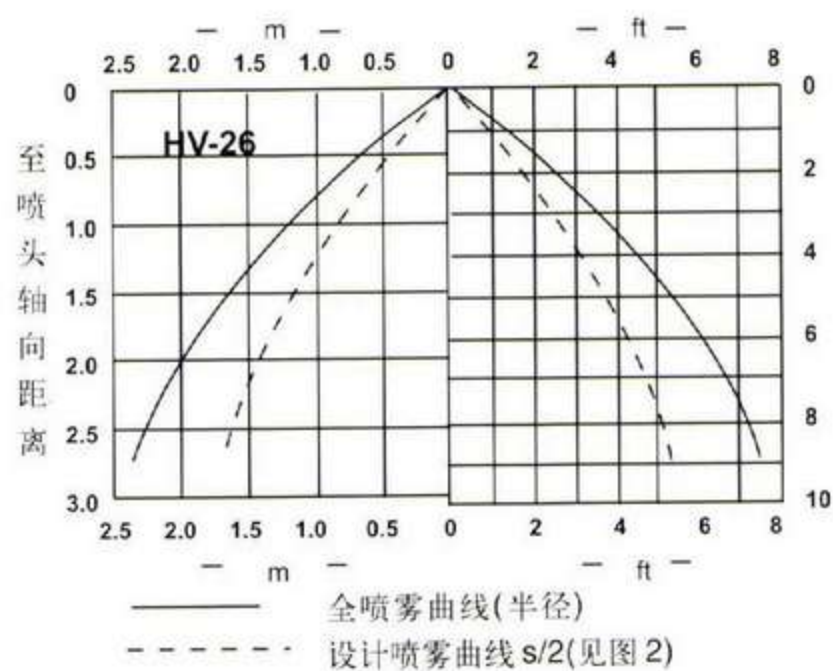
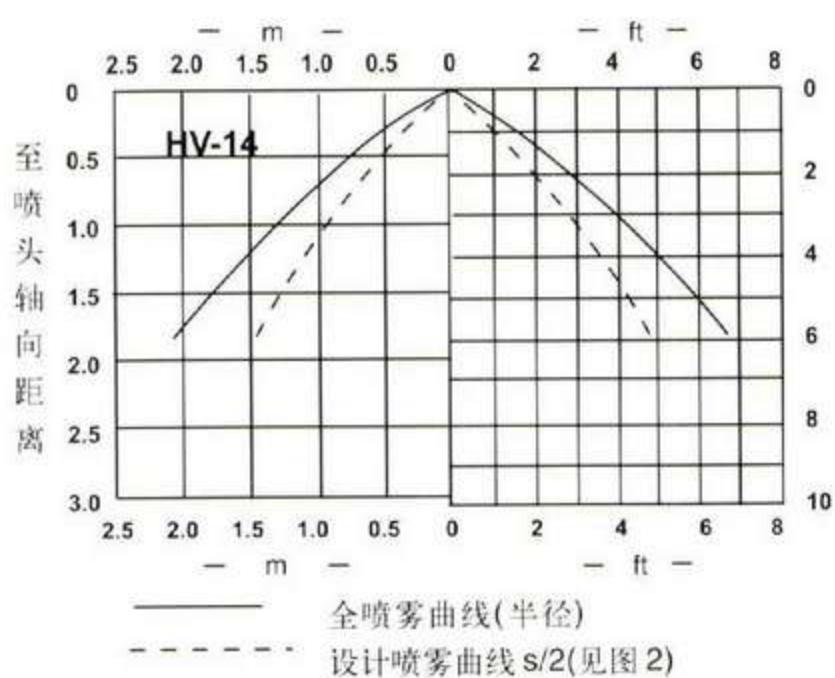


图2/3说明:

- 1- 设计参数对应的最大风速为 24 公里/时
- 2- 喷头适用压力范围为 3.4bar ~ 5.5bar



图 4- 设计参数





WS 型水平侧墙和下垂侧墙 特殊使用窗玻璃喷头 K=80

产品介绍

WS 型水平侧墙和下垂侧墙窗玻璃喷头流量系数 K=80，是 3mm 玻璃泡快速响应特殊应用闭式喷头。经特殊认证并公布，专门用于保护热增强型玻璃或钢化玻璃的特殊闭式喷头。不同于喷头的防护冷却，经闭式窗玻璃喷头保护的窗玻璃具有 2 小时的耐火能力，火灾时即使消火栓水柱直接喷淋窗玻璃，玻璃也不会爆裂或产生可见的损伤，可以用作建筑防火隔断材料。喷头的有效防护功能在于喷头溅水板的特殊设计和喷头快速响应的热敏能力。

WS 型喷头可以在有喷淋系统保护或无喷淋系统保护的建筑物中，用闭式窗玻璃喷头作不可开启窗户或玻璃隔断的内部保护，也可以作开式喷头使用，防护外部火灾的蔓延。

作为喷头的特殊使用，喷头的安装、玻璃的材质和规格、玻璃的安装和固定必须遵循产品说明和规范要求。



技术数据

型号	TY3388	TY3488
式样	水平侧喷	垂直下垂侧喷
流量特性系数 K	80.6	
螺纹口径	1/2" (DN15) NPT	
喷头额定温度	68°C 93°C	
最大工作压力	12.1 bar	
外观	聚酯漆, 镀铬, 黄铜	
出厂试验压力	34.5 bar 100% 喷头	
玻璃泡直径	3mm	
认证	UL C-UL ULC NYC	
附加确认	ICC-ES BNEC	
喷头安装专用工具型号	W-20	

WS 型水平侧墙和下垂侧墙窗玻璃喷头是特殊喷头，有特殊的设计和安装要求，详细设计和安装资料请向公司索取。



喷头挠性接管

产品介绍

FASTFLEX 喷头挠性接管是特殊设计的喷头接管组件，由四部分：不锈钢挠性波纹管(带或不带黄铜丝编织层)，喷头变径接头，固定夹和支撑架组成。能大大节省喷头在吊顶上安装的时间和费用，不需要大的和昂贵工具，就可快速安装。是具有吊顶场所如办公室、学校、图书馆、医院、商业中心，在吊顶上快速安装喷头的理想配套产品。



技术数据

型号	FASTFLEX
入口规格	DN25 BSP (英国标准管螺纹) 阳螺纹
出口规格	1/2" NPT (美国标准锥管螺纹) 阴螺纹 (或 3/4" NPT)
内径	25mm 和 28mm
接管长度	700mm 1000mm 1500mm (按要求可以提供其它长度)
支撑件长度	700mm (按要求可以提供其它长度)
最大工作压力	12.1 bar (175 psi)
挠性管材质	不锈钢
编制层材质	0.3mm 黄铜丝

产品号	外观	挠性管长度 mm	当量水阻损失 直线 m	当量水阻损失 4 × 15° 弯曲 m	当量水阻损失 90° 弯曲 m	认证
YN250700	不带编织层	700	6.8	7.6	6.3	UL
YN251000	不带编织层	1000	8.5	9.3	8.1	UL
YN251500	不带编织层	1500	11.5	12.6	11.1	UL
YB280700	带编织层	700	2.7	3.5	4.7	UL, VdS, LPCB
YB281000	带编织层	1000	4.5	5.2	6.5	UL, VdS, LPCB
YB281500	带编织层	1500	7.6	8.1	9.5	UL, VdS, LPCB



当量长度(水力计算用)

内径	700mm 直管	700mm 4 × 15°	700mm 1 × 90°	1200mm 直管	1200mm 4 × 15°	1200mm 1 × 90°	2700mm 直管	2700mm 1 × 90°	3700mm 直管	3700mm 1 × 90°
25	6.74 m	7.56 m	6.22 m	9.66 m	10.36 m	9.24 m	18.44 m	18.35 m	24.29 m	24.44 m
28	2.62 m	3.44 m	4.66 m	5.70 m	6.4 m	7.68 m	14.94 m	16.79 m	21.09 m	22.89 m

下面公式用来计算不同长度挠性管的当量长度(m):

$$EQ = \frac{(EQ_2 - EQ_1) \times (L - L_1)}{(L_2 - L_1)} + EQ_1$$

EQ = 管长L的当量长度

EQ1 = 表中比L短的挠性管当量长度

EQ2 = 表中比L长的挠性管当量长度

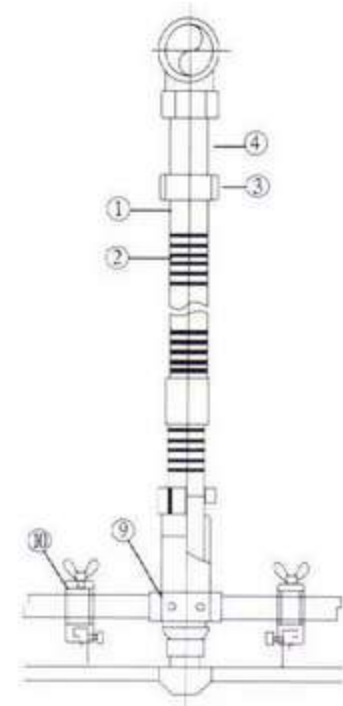
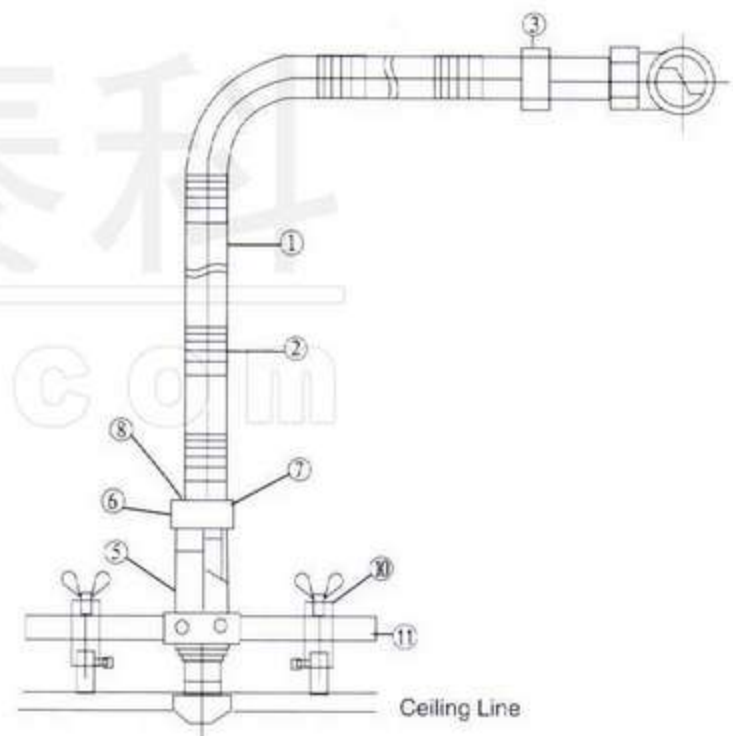
L = 要求管长

L1 = EQ1 对应的管长

L2 = EQ2 对应的管长

安装步骤

1. 确定喷头安装的大致位置，700mm长支撑杆(11)应固定在600mm宽天花板龙骨上。喷头应尽可能定位在天花板两侧龙骨的中心位置。
2. 在喷头固定夹(9)上移动喷头变径接头(5)，松开固定夹(9)和支撑杆两侧固定件(10)，使固定件位于喷头安装位置两侧的龙骨上。
3. 将挠性管带BSP阳螺纹一端(4)连接到喷头配水支管上，只允许在扳手咬合面上紧固，最大允许扭矩75Nm(牛米)，不要使挠性管部件(1)受到扭曲。
4. 弯曲挠性管另一端至喷头安装位置，管子弯曲的弧形尽可能大和平滑，不要扭曲，管子最小弯曲半径55mm，不允许超过4个弯曲，在比较长的挠性管上，建议每600mm固定一次。
5. 将喷头安装在1/2" NPT喷头变径接头上(5)，安装喷头时，在喷头变径接头上也咬合一把扳手以抵消喷头安装扭矩，喷头最大安装扭矩75Nm，或者按喷头产品说明书规定的安装扭矩操作。
6. 检查固定夹(9)直立头变径接头(5)的密封，根据安装要求仔细定位喷头，拧紧支撑杆两侧固定件上(10)的风尾螺帽，固定件最大紧固扭矩为13.5Nm，喷头固定夹(9)上风尾螺帽最大紧固扭矩为80Nm。
7. 紧固所有螺帽后，检查喷头定位，如不合适，应松开螺帽，重新定位。





AV-1 型湿式报警止回阀 DN65~DN 200

产品介绍

AV-1 型报警止回阀是分离式阀座圈，橡胶衬面阀瓣，水流报警止回阀。用于湿式自动喷水灭火系统，可直立或水平*安装。当系统流入相当于一只或多只喷头的稳定流量后，可自动启动电动和/或水力报警装置。

阀体为铸铁、手孔盖为球墨铸铁或铸铁。阀座为青铜。DN65 阀的阀瓣为不锈钢。较大阀门的阀瓣为铸铁或可锻铸铁。所有阀门均采用 EPDM 作阀瓣衬面。

AV-1 型报警止回阀配管附件包括：系统压力表、旁通止回阀、主排水阀和报警试验阀。旁通止回阀可使水压增加而产生的少量而缓慢的水流进入系统侧管道，而不使阀瓣开启，以降低误报警的可能性。

AV-1 型报警止回阀是 Gem F20/F200/F2001 型与 Star S30/S300/S3001 型报警止回阀的改进设计。

AV-1-175 型额定工作压力为 12bar，AV-1-300 型额定工作压力为 21bar。



技术数据

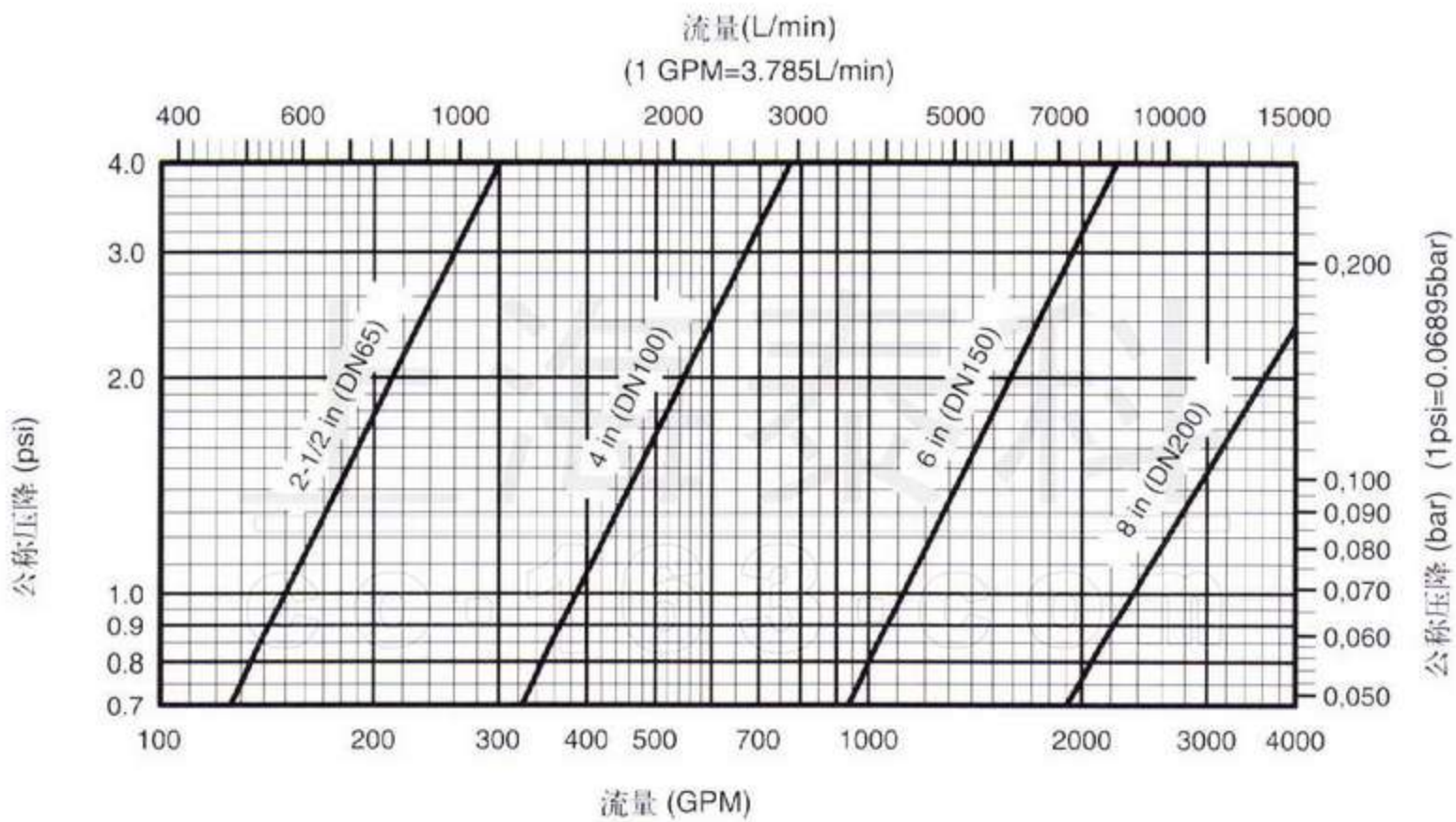
型号	AV-1-175 AV-1-300
进出口连接方式	沟槽-沟槽 沟槽-法兰 法兰-法兰 (见表)
认证	DN65-UL 和 C-UL 公布 FM 和 LPCB 认证 DN100 DN150 DN200-UL 和 C-UL 公布 FM LPCB 和 VdS 认证
安装方向	直立 / 水平
工作压力范围	AV-1-175 为 1.4~12bar AV-1-300 为 1.4~21bar
标准外观	蓝色
配套附件	基本配管，延时器，水力警铃，压力开关
外形尺寸	阀组安装分为立式封闭排水，立式开放排水，水平封闭排水三种，外形尺寸不同，详细尺寸请向公司索取

设计要求

1. 必须考虑水力试验而产生的大量水的排放问题。
2. 直立安装阀门时，应使水流方向向上。水平安装阀门时，应使排水管的方向向下。
3. 系统设计和安装时必须注意系统管道的结构是否会在管道中产生气囊，气囊中气体的大量存在可能在系统动作时引起歇性报警。
4. 在报警阀水力最远点的配水管顶部或配水支管末端设置末端测试阀，系统注水时开启末端测试阀，缓慢向系统充水，可避免系统管道积存大量的气体。



阀门公称尺寸	● 端部连接方法		
	沟槽 × 沟槽	法兰 × 沟槽	法兰 × 法兰
2-1/2 Inch (DN65)	● 22 lbs.(10.0 Kg)	● 28 lbs.(12.7 Kg)	不适用
4 Inch (DN100)	● 45 lbs.(20.4 Kg)	● 51 lbs.(23.1 Kg)	● 62 lbs.(28.1 Kg)
6 Inch (DN150)	● 68 lbs.(30.9 Kg)	● 78 lbs.(35.4 Kg)	● 93 lbs.(42.2 Kg)
8 Inch (DN200)	不适用	● 148 lbs.(67.1 Kg)	● 167 lbs.(75.8 Kg)



摩阻损失用 C=120,40# 管道当量长度表示:

- DN65 阀门典型流量 946 LPM 时管道当量长度为 4.27m
- DN100 阀门典型流量 2271 LPM 时管道当量长度为 7m
- DN150 阀门典型流量 5678 LPM 时管道当量长度为 7.3m
- DN200 阀门典型流量 9463 LPM 时管道当量长度为 7m

DN65 DN 100 DN150 DN200 AV-1 型报警止回阀
—公称压降与流量关系图—



阀门公称尺寸	法兰加工标准														
	公称尺寸, in(mm)														
	ANSI B16.1 (125级)			ISO 2084 (PN10) ¹			ISO 2084 (PN16) ²			JIS B 2210 (10K)			AS 2129 (表 E)		
	直径 A	直径 B	数量 N	直径 A	直径 B	数量 N	直径 A	直径 B	数量 N	直径 A	直径 B	数量 N	直径 A	直径 B	数量 N
2-1/2 in (DN65)	5.50 (139.7)	0.75 (19.0)	4				5.71 (145.0)	0.71 (18.0)	4	5.51 (140.0)	0.75 (19.0)	4	5.00 (127.0)	0.71 (18.0)	4
4 in (DN100)	7.50 (190.7)	0.75 (19.0)	8				7.09 (180.0)	0.71 (18.0)	8	6.89 (175.0)	0.75 (19.0)	8	5.00 (127.0)	0.71 (18.0)	8
6 in (DN150)	9.50 (241.3)	0.75 (19.0)	8				9.45 (240.0)	0.87 (22.0)	8	9.45 (240.0)	0.91 (23.0)	8	9.25 (235.0)	0.87 (22.0)	8
8 in (DN200)	11.75 (298.5)	0.88 (22.2)	8	11.01 (295.0)	0.87 (22.0)	8	11.61 (295.0)	0.87 (22.0)	12	11.42 (290.0)	0.91 (23.0)	12	11.50 (292.0)	0.87 (22.0)	8

¹ 与 BS 4504 3.2 节(PN10)、DIN 2532(PN10)的钻孔技术要求相同
² 与 BS 4504 3.2 节(PN16)、DIN 2532(PN16)的钻孔技术要求相同

法兰加工标准	系统最大工作压力
ANSI B16.1 (125级)	175psi(12.1 bar)
ISO 2084 (PN10)	10 bar(145 psi)
ISO 2084 (PN16)	16 bar(230 psi)
JIS B 2210 (10K)	10 bar(145 psi)
AS 2129 (表 E)	14 bar(200 psi)

注
 AV-1-300 型报警止回阀最大额定工作压力为 300psi(20.7bar),
 法兰加工标准会限定系统的工作压力。请详见有关法兰加工标准
 的技术资料。左表为快速查询表。

揭示
 沟槽式连接适于较高的系统工作压力。

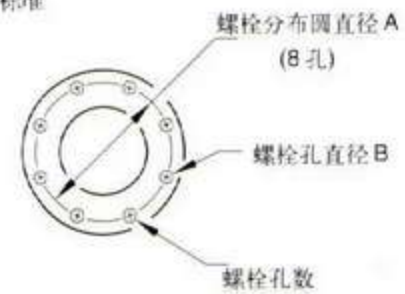


表 A
 - 法兰孔尺寸技术要求 -

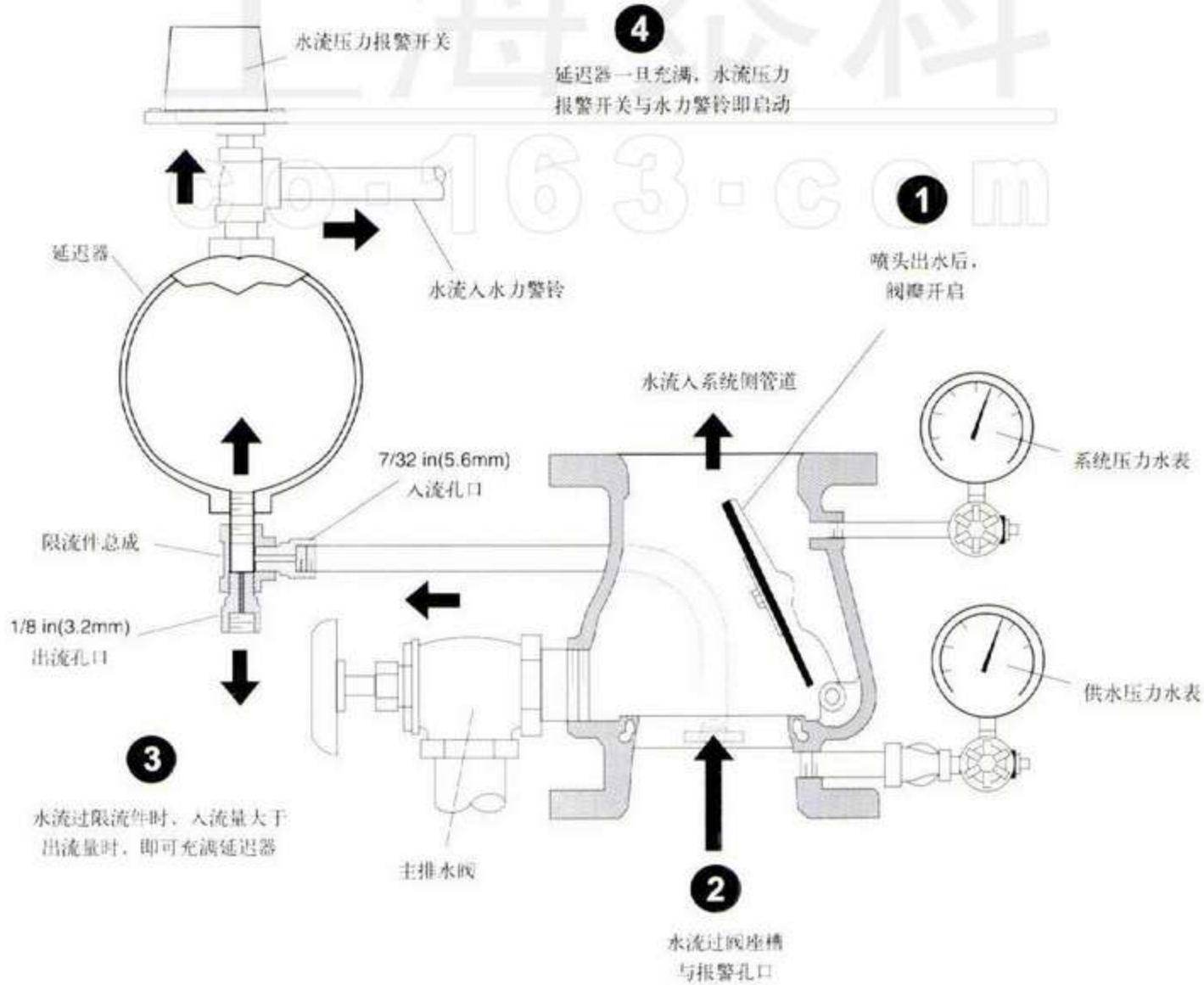


图 2
 2-1/2 in, 4 in, 6 in, 8 in(DN65, DN100, DN150, DN200)
 AV-1-175 型报警止回阀
 - 操作过程 -