

SHANGHAI PANDA MACHINE (GROUP) CO., LTD.

THE BETTER IN FUTURE

明天会更好



上海熊猫机械(集团)有限公司

厂部地址: 上海市沪青平公路2599号

青浦工业园区熊猫高科技工业园

<http://www.panda.sh.cn>

电话: 021-59863888 59755522

传真: 021-59867777

邮编: 201704



ADDN系列内置式污水提升泵站



北京·中南海



北京·凯莱大酒店



黑龙江·大庆油田



上海·电气集团

感谢全国六万多用户对熊猫集团的大力支持



上海熊猫机械(集团)有限公司
SHANGHAI PANDA MACHINE (GROUP) CO., LTD.

本公司对产品具有改进权, 如有改动, 恕不通知

2011年6月印制

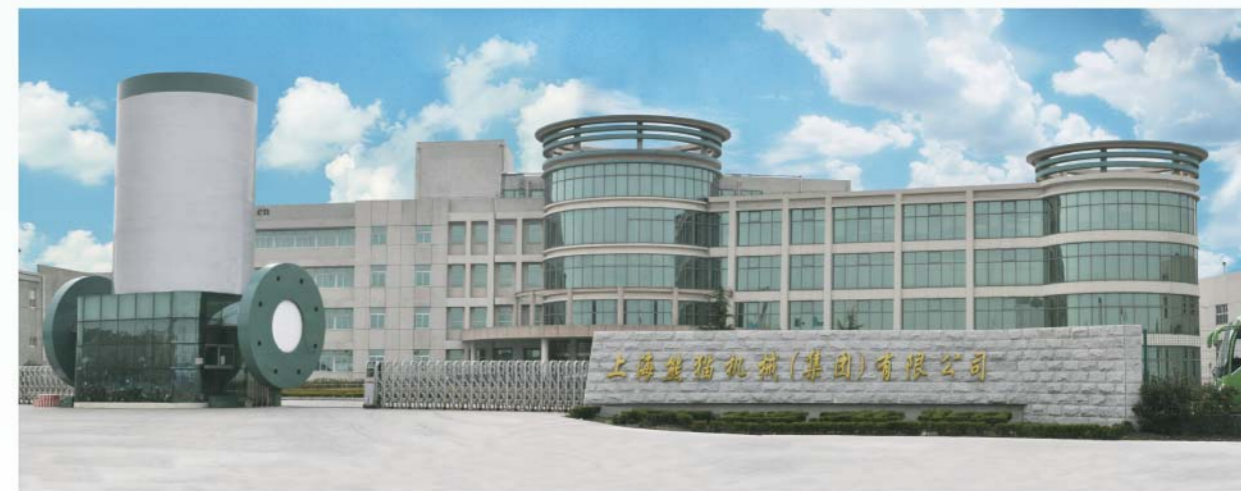


公司简介

- 上海熊猫机械（集团）有限公司是上海市高新技术企业，是集水泵、成套设备的研发、生产、销售为一体的现代化大型企业集团，泵行业综合实力上海市排名第一，集团公司在全国拥有五大生产基地，下设38家分公司。是行业内拥有自主知识产权最多的企业，建筑楼宇用泵市场占有率位居全国第一！
- 集团主要生产水泵、无负压供水设备、智能化箱式泵站、中水处理设备、电气控制设备、成套供水设备、空压机、清洗机清洁机械设备等。年销售额2007年9.3亿元，2008年11.5亿元，2009年13.8亿元，其中出口额超1亿元。
- 集团公司以“节能、高效、环保、服务社会”为使命，不断进行技术创新，引进国际先进技术，提升产品的科技含量，成功研发了具有国际水准的系列产品；产品获得国家免检证书，是国家科技部、商务部，质检总局，环保总局联合认证并推广的国家重点新产品。是国家康居工程首选产品，被中国质量认证中心认定的新型节能产品，同时获国家专利150余项，多项产品填补了国内空白。其中4项专利产品入选《国家建筑标准设计图集》，6项专利产品是上海市高新技术成果转化项目，并在2009年负责起草《罐式管网叠压供水设备》、《箱式叠压给水设备》两项国家标准，其中《箱式叠压给水设备》已正式发布（标准号GB/T 24603-2009）。
- 公司拥有工业产品生产许可证，纯水生产许可证及各相关行业的进网许可证，并获得多项证书及荣誉：ISO9001-2000版国际质量认证、ISO14001-2004环境管理体系认证、CE认证、AAA资信等级、国家免检产品、国家节能产品认证、国家重点新产品、上海市高新技术企业、上海市先进企业、上海市名牌产品、上海市著名商标等。这是200多名技术人员及2800多名员工智慧的结晶。
- 公司产品使用于北京奥运会场馆、山东全运会场馆、上海世博会场馆、广州亚运会场馆等国家重点工程，广泛得到客户好评。
- 为满足客户的需求，真正落实“以客户需求为导向”的营销理念，公司在全国设立了8个营销分中心，并通过遍布全国的200多个办事处向客户提供着零距离的服务。
- 让我们共同为中国给排水超越国际先进水平做贡献！我们坚信“明天会更好”。

目录

产品概述	1
产品特点	1
型号说明	1
结构简介	1
运行条件	2
安装事项	2
HLK-2L控制说明	3
ADDN污水提升泵站安装示意图	3
ADDN污水提升泵站性能参数	4
ADDN污水提升泵站成套附件及选配件	5
ADDN内置式污水提升泵站外形与安装尺寸	6





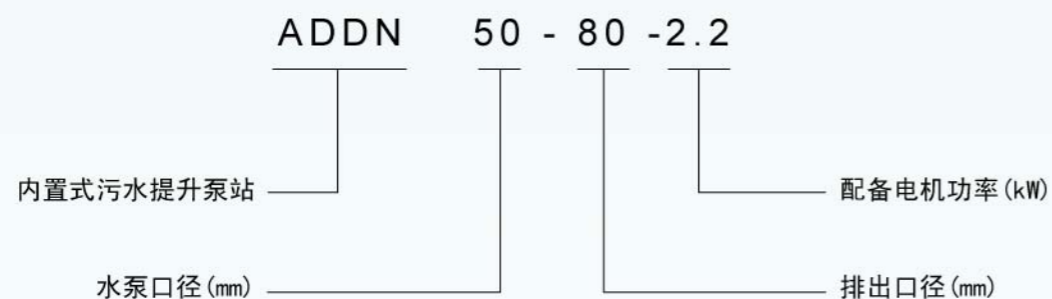
■ 产品概述:

ADDN双泵内置式污水提升站，用于收集和泵送：废水、含泥浆废水、含粪便的生活废水。主要应用在医院、公寓、宾馆、餐馆、学校等场所的地下室排放低于下水道液位的废污水。

■ 产品特点:

- * 带有免清掏水射流自冲洗功能。
- * 污水在密封状态下排放，不产生臭味、无污染。
- * 全自动无人操作；可配备远程监控系统实施远程监控操作。

■ 型号说明:



■ 结构简介:

污水提升泵站配有两台水泵、集水箱、耦合装置、阀门、管路、控制柜和静压液位传感器。

水泵:

污水泵站配有两台潜水泵（水泵叶轮为涡流式叶轮，可输送含有长纤维、布绉等液体，不会发生缠绕、堵塞或卡滞），一用一备；也可在液体量超过单台水泵承载范围时，两台同时使用；

水泵在水箱内采用自动耦合装置与管路联接，便于安装与维护。

电机绝缘等级：F级

防护等级：IP68

集水箱:

集水箱为水密式，不锈钢板冲压焊接而成，隔绝气体与异味。

集水箱上有1个进水口；1个出水口；1个排污口（可直接连接隔膜阀或隔膜泵，在水泵检修或水箱清理时使用）；1个通风口（使集水箱内产生的气体排出）。

**集水箱从出水管道端看分A型（标准型）、C型、D型三种集水箱。

在生产下单时请注明集水箱型式，未注明均按A型（标准型）生产。

■ 运行条件:

- 1、污水温度：0℃—40℃；
- 2、污水PH值：4—10；
- 3、用于餐馆或洗浴场所含毛发废水，需在进水管相应增加隔油器或毛发过滤器；
- 4、此装置不可替代化粪池；

■ 安装事项:

- 1、在污水提升站周围留有足够的空间，便于集水箱的进口处安装隔离阀，以方便维修；
- 2、如果污水提升站安装在有地下水渗漏的地下室内，请独立安装一台排水泵；
- 3、所有与污水提升站连接的管路，都必须使用柔性连接件，集水箱上的进水管、出水管及通风管不可有任何压力，如果管路较长，请进行支撑；
- 4、安装鹅颈管或逆水密封防止污水倒流；
- 5、污水提升站需固定在平整基面上；
- 6、建议安装手动隔膜泵，在水泵故障时，排空集水箱；



HLK-2L控制说明:

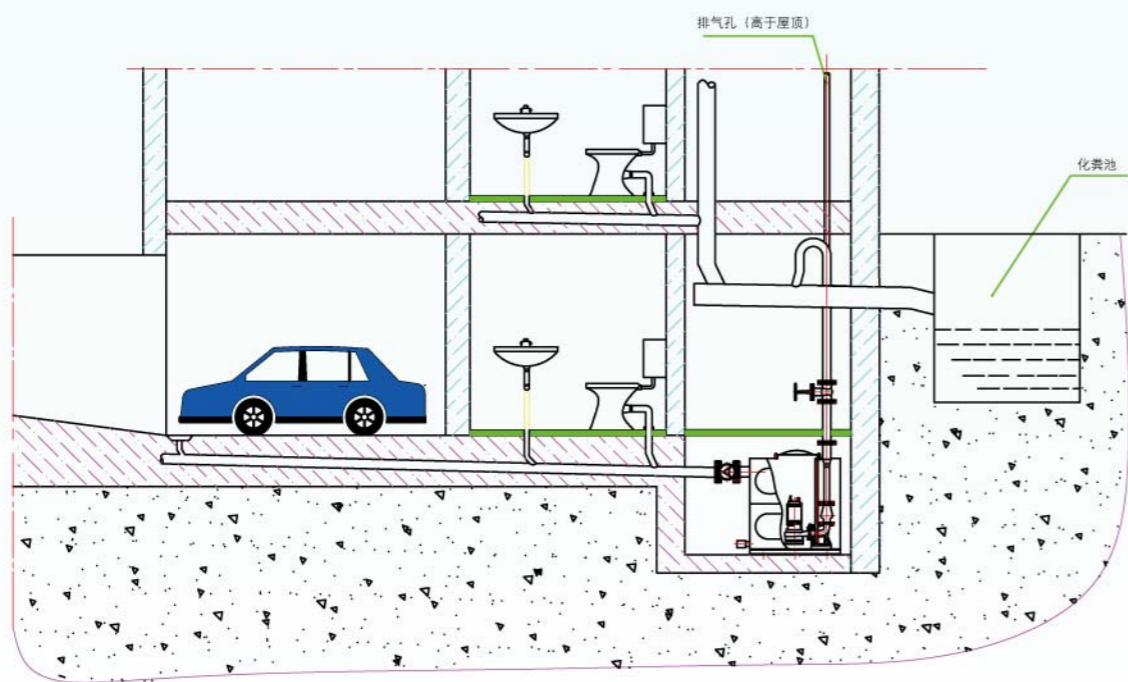
1、分为自动手动状态，手动为设备试验调试及应急时使用，在正常工作的情况下，手动不用。转换开关转至自动状态，设备根据液位高低来启停泵控制，在设备运行时，有过热、过流、缺相保护，自动切换等功能，防止单独一台水泵长时间运行，而另一台长时间不运转，造成锈死，堵转。

2、设备运用全新可靠的检测技术（静压式液位变送器），通过传感器本身精确的电流线性变化值传送给控制柜二次显示仪表上，使用户通过观察仪表数值能清楚的知道水位的高低。并且可以在仪表上设定控制水泵启停的液位值（超低位报警，低位停泵，高位启泵，超高位启双泵并报警）等。控制系统加装有无源BA远程临控接口，达到真正无人看守，用户只需定时维护即可达到使用功能。

3、在设备运行时，如发生机械故障，自动切换到另一台水泵，不影响用户的使用，同时发出报警信号，以便及时维护维修。

4、如发生电源故障如缺相，设备自动停止水泵，同时发出报警信号，以使用户及时排除故障。如发生水泵过载的情况，水泵运行一段时间，如长时过载，水泵停止，同时发出报警信号。

ADDN污水提升泵站安装示意图



ADDN污水提升泵站性能参数

序号	污水泵站规格型号	水泵					集水箱	
		规格型号	额定流量 m ³ /h	额定扬程 m	转速 r/min	额定功率 KW	最大容积 mm ³	有效容积 mm ³
1	ADDN50-80-1.1	50WQX12.5-8	12.5	8	2900	1.1	1000	760
2	ADDN50-80-1.5	50WQX12.5-10	12.5	10	2900	1.5	1000	760
3	ADDN50-80-2.2	50WQX12.5-12.5	12.5	12.5	2900	2.2	1000	760
4	ADDN50-80-3	50WQX12.5-20	12.5	20	2900	3	1000	760
5	ADDN50-80-4	50WQX12.5-25	12.5	25	2900	4	1000	760
6	ADDN65-80-2.2	65WQX25-8	25	8	2900	2.2	1000	760
7	ADDN65-80-3	65WQX25-12.5	25	12.5	2900	3	1000	760
8	ADDN65-80-4	65WQX25-15	25	15	2900	4	1000	760
9	ADDN65-80-5.5	65WQX25-20	25	20	2900	5.5	1000	760
10	ADDN65-80-7.5	65WQX25-25	25	25	2900	7.5	1000	760



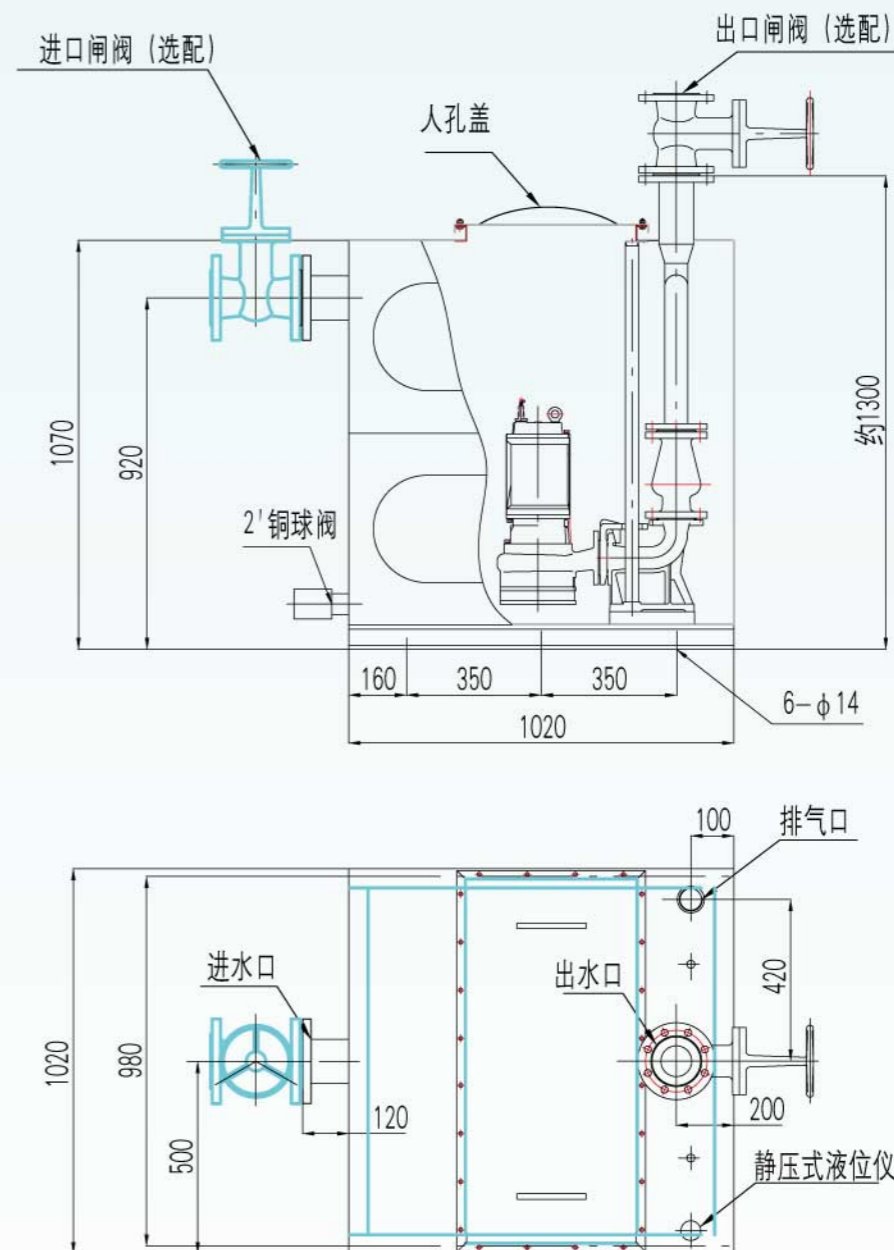
ADDN污水提升泵站成套附件及选配件

序号	污水泵站	成套附件			选配件			
		耦合装置数量 (套)	止回阀数量	并联管数量	连接法兰 进口 出口 1.0MPa		进口闸阀数量 1.0MPa	出口闸阀数量 1.0MPa
1	ADDN50-80-1.1	DN50	DN50	1	DN100	DN80	DN100	DN80
		2	2		1	1	1	1
2	ADDN50-80-1.5	DN50	DN50	1	DN100	DN80	DN100	DN80
		2	2		1	1	1	1
3	ADDN50-80-2.2	DN50	DN50	1	DN100	DN80	DN100	DN80
		2	2		1	1	1	1
4	ADDN50-80-3	DN50	DN50	1	DN100	DN80	DN100	DN80
		2	2		1	1	1	1
5	ADDN50-80-4	DN50	DN50	1	DN100	DN80	DN100	DN80
		2	2		1	1	1	1
6	ADDN65-80-2.2	DN65	DN65	1	DN100	DN80	DN100	DN80
		2	2		1	1	1	1
7	ADDN65-80-3	DN65	DN65	1	DN100	DN80	DN100	DN80
		2	2		1	1	1	1
8	ADDN65-80-4	DN65	DN65	1	DN100	DN80	DN100	DN80
		2	2		1	1	1	1
9	ADDN65-80-5.5	DN65	DN65	1	DN100	DN80	DN100	DN80
		2	2		1	1	1	1
10	ADDN65-80-7.5	DN65	DN65	1	DN100	DN80	DN100	DN80
		2	2		1	1	1	1

** 选配件由用户自行选择

ADDN内置式污水提升泵站外形与安装尺寸

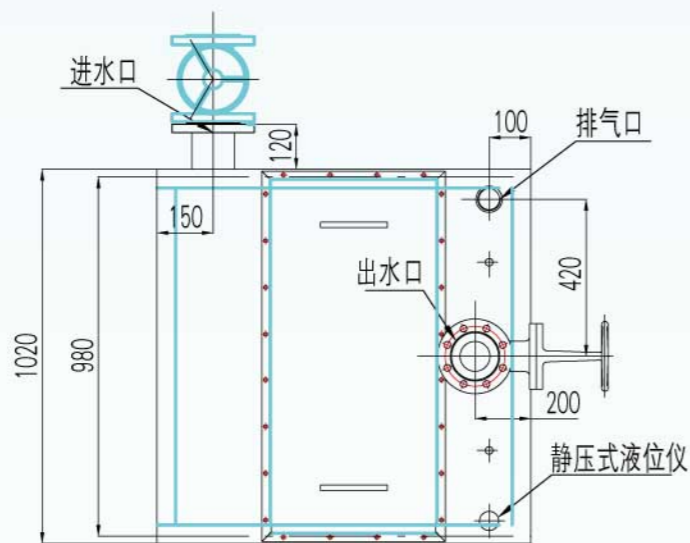
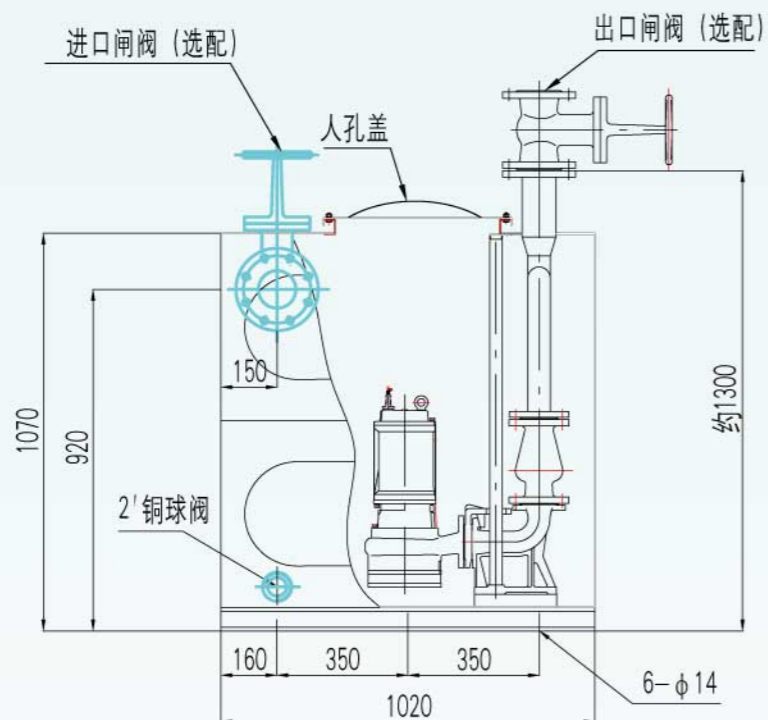
1、内置式污水提升泵站外形与安装尺寸---A型 (标准型) 集水箱



A型集水箱 (标准型)

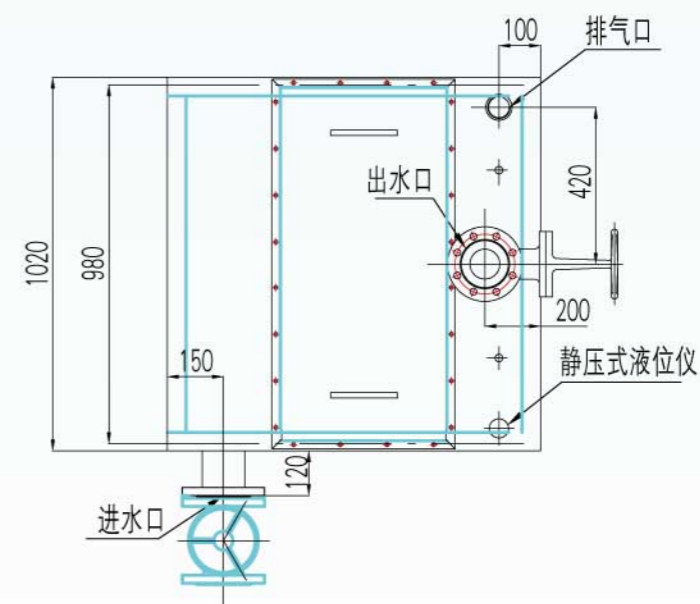
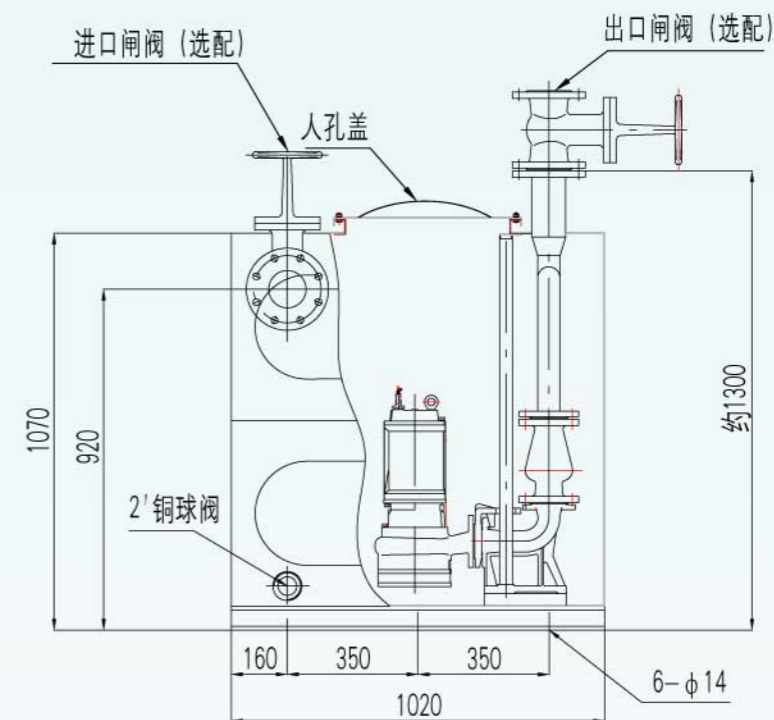


■ 内置式污水提升泵站外形与安装尺寸---C型集水箱



C型集水箱

■ 内置式污水提升泵站外形与安装尺寸---D型集水箱



D型集水箱