



熊猫集团

明天会更好

世界上最好排污泵之一

One of best limber pump in the world

自动搅匀排污泵

automatism homoenize limber pump

自动搅匀沉淀物\*\*\*\*\*防止沉淀物固化

切割粉碎撕裂\*\*\*\*\*防止纤维物品堵塞

低水位自动循环\*\*\*\*\*防止低水位烧电机



THE BETTER IN FUTURE



上海熊猫机械(集团)有限公司

SHANGHAI PANDA MACHINE (GROUP)CO.,LTD.

Shanghai Panda Shanghai Panda Shanghai Panda Shanghai Panda Shanghai Panda



*Shanghai Panda Group*

---

上海熊猫机械(集团)有限公司

总部地址：上海市徐汇区中山南二路900号

厂址：上海沪青平公路2599号熊猫工业园

Http: // www. panda. sh. cn

电话: (021)59755332 59756000\*8035

传真: (021)59755577

邮编: 200030

# 目 录

JYWQ、JPWQ型自动搅匀排污泵概述	1
JYWQ、JPWQ型自动搅匀排污泵结构图	2
JYWQ、JPWQ型自动搅匀排污泵型谱图	3
JYWQ、JPWQ型自动搅匀排污泵性能参数表	4-5
JYWQ、JPWQ型自动搅匀排污泵安装示意图	6-7
JYWQ、JPWQ型自动搅匀排污泵外型及安装尺寸	8-17

## 公 司 简 介

上海熊猫机械(集团)有限公司系专业制造经营高压清洗机, 空压机、电焊机、离心泵、防垢泵、污水泵、试压泵、计量泵、液压设备、管道清理设备、变频成套供水设备、控制柜、气压成套设备于一体的专业集团公司。座落于上海青浦的熊猫高科技工业园区, 占地面积58000M<sup>2</sup>, 资产总额超亿元。在全国设有三十八个分公司, 管理全国二百一十八家连锁店。年销售额超三亿, 年出口伍仟多万, 年产销各类设备一百多万台。

公司引进国际先进的管理经验, 近百位科技精英, 不断进行科技创新, 成功开发一系列具有国际先进水平的熊猫牌防垢管道离心泵、电子净化泵、水冷式低噪音泵、单级泵、多级泵、排污泵及变频(气压)成套设备。其中, 更新换代产品防垢管道离心泵, 电子净化泵, 自动搅匀排污泵填补了国内空白, 已获得国家专利, 具有唯一的制造权和经营权。公司已通过2000版ISO9001质量认证, 并取得认证证书, 确保产品质量长期稳定可靠。

拓展前进中的熊猫集团, 集二千八百多名优秀员工, 一流测试设备(国家级标准), 卓越品质, 完善的售前、售中、售后服务, 跻身国际先进行列。熊猫集团永远追求……明天会更好!





## 概述

JYWQ、JPWQ 型系列自动搅匀排污泵在消化、吸收国内外同类产品先进技术，广泛征求国内外水泵专家意见的基础上，经我单位科研人员多次改良而研制成功的新型环保类产品，并获国家专利。其各项性能指标均达到国内外同类产品先进水平，产品投放市场后，以其高效节能、可靠的质量，特别是搅匀污水池沉淀物的独特功效受到广大用户的欢迎和好评，并且已经成为许多单位代替进口产品的最佳选择。

### JYWQ、JPWQ型自动搅匀排污泵原理：（专利号：ZL01223913.5）

普通型潜水排污泵在运行时存在以下缺点：污水池中的污水基本处于静止状态，随着污水的不断涌入，污物逐渐沉积在水池的底部，而这些沉积物在水泵正常运行时单单靠进口的吸力是不可能随污水排放出去的。因此污物杂物在池底愈积愈多，最后导致影响水泵的正常运行，工程单位要定期地做清理污水池的工作，造成人力物力上的浪费，并且达不到真正意义上的排污功效。

排污泵的搅匀（净化）原理：

- ◆ 我公司的排污泵在泵底脚处设计一个引水装置，该装置随电机高速旋转，将泵腔中的高压水引出，以旋流速度冲洗水池的底部，搅拌池底沉积物，使其与水混为一体，最后在引水装置的周围进入泵腔并随之排出，彻底防止污物杂物在池底的沉积，净化污水池。
- ◆ 而且由该装置的冲洗搅匀作用，使池中各处污水浓度基本一致，大大提高了水泵的过流能力，达到真正意义上防堵能力。
- ◆ 独特的叶轮设计，使水泵本身具有把纤维物、杂物切碎和撕裂功能，同时水泵独特的叶轮流道设计具有极高的过流能力。



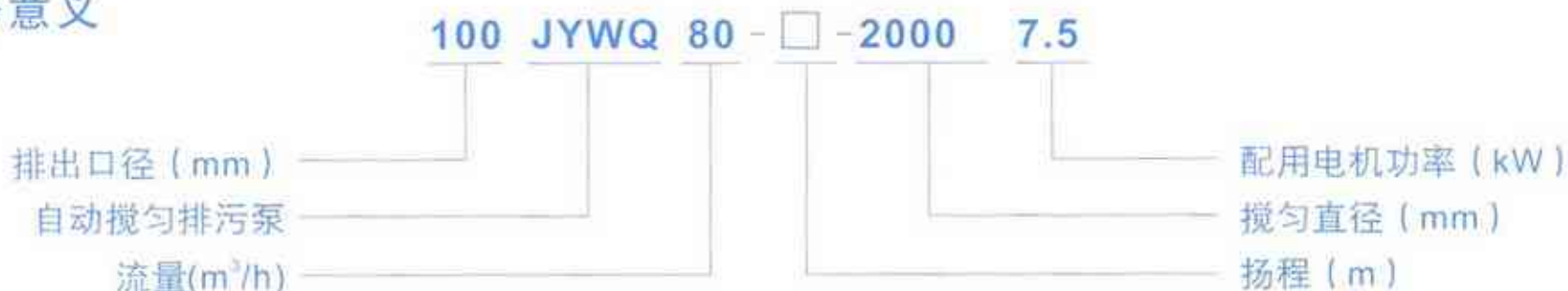
## 自动耦合装置

采用特制的底座，将出水管固定在污水池的底部，在池顶安装配套的支承件，用双导轨使泵的出口与出水管自动密封。检修时人员不必进入污水池，既保护了环境，又节约了费用，安装快捷、维修方便。若不带自耦装置，即为□QW型自动搅匀排污泵，其性能参数与□WQ型相同。

## 使用条件

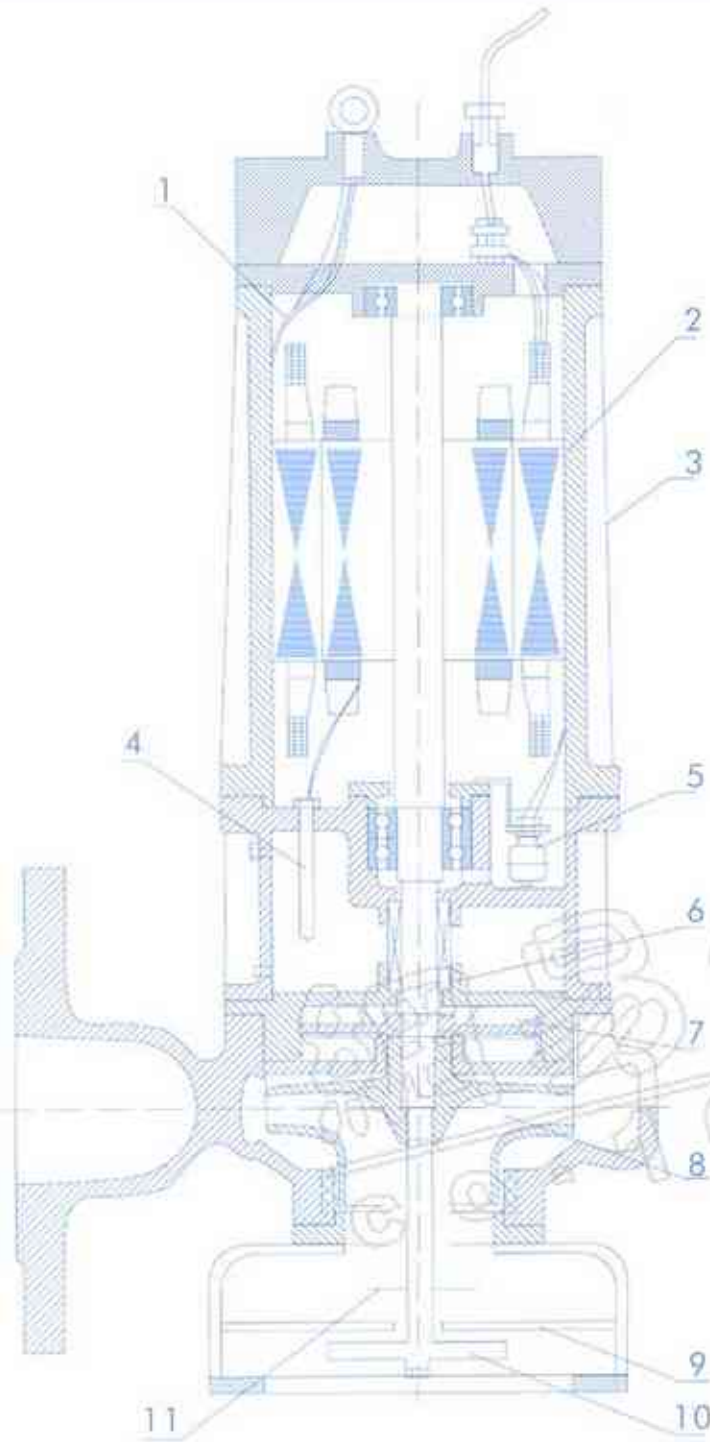
- ◆ 介质温度不超过70℃，介质重度为1-1.3kg/dm<sup>3</sup>，PH值在5-9范围内。
- ◆ 该泵材料有铸铁和不锈钢两种，若用于抽送腐蚀性液体，一定要选用不锈钢类材质。

## 型号意义



□: 1、JYWQ为普通型自动搅匀排污泵      2、JPWQ为不锈钢冷却水循环自动搅匀排污泵。

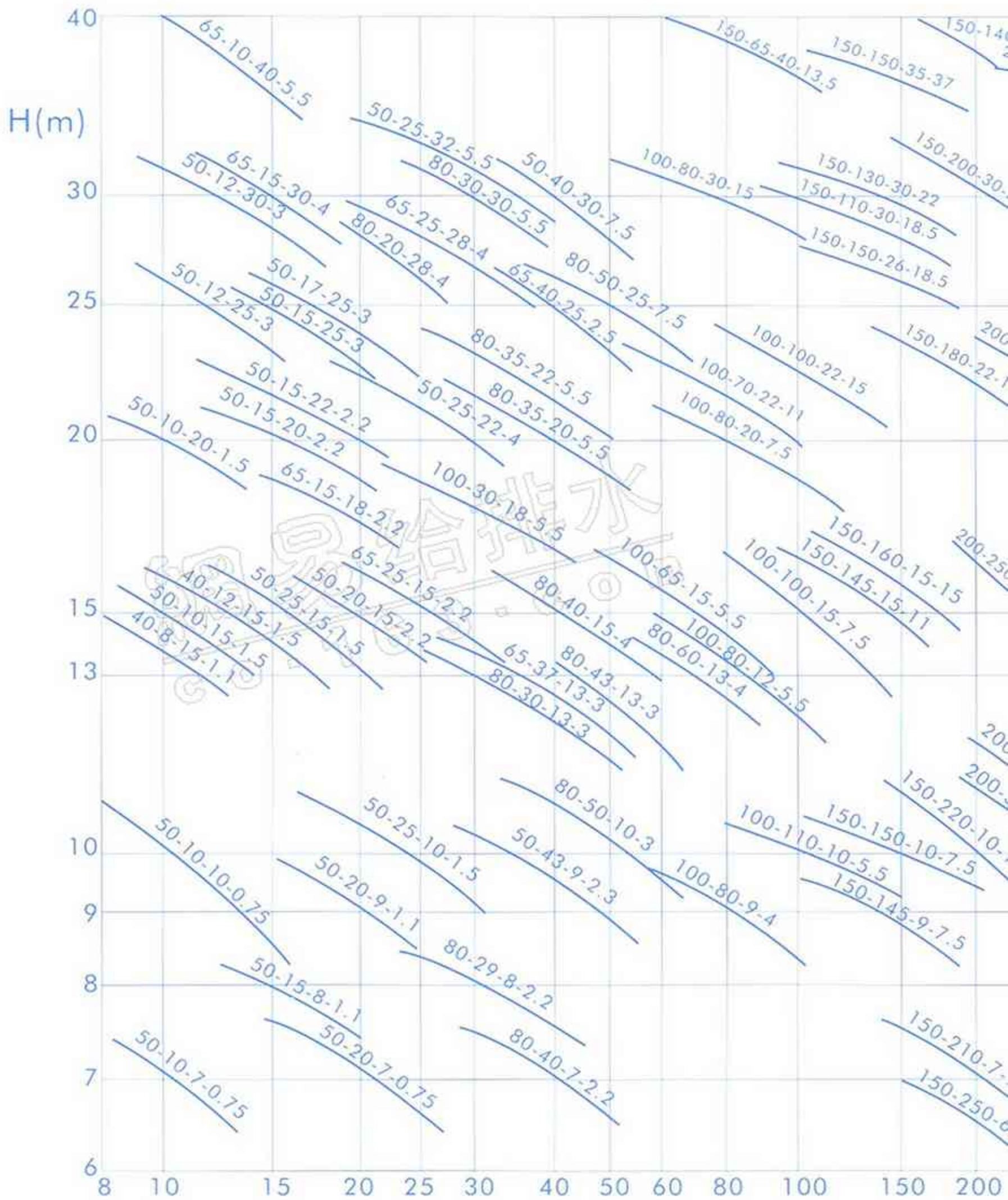
JYWQ、JPWQ型自动搅匀排污泵结构图

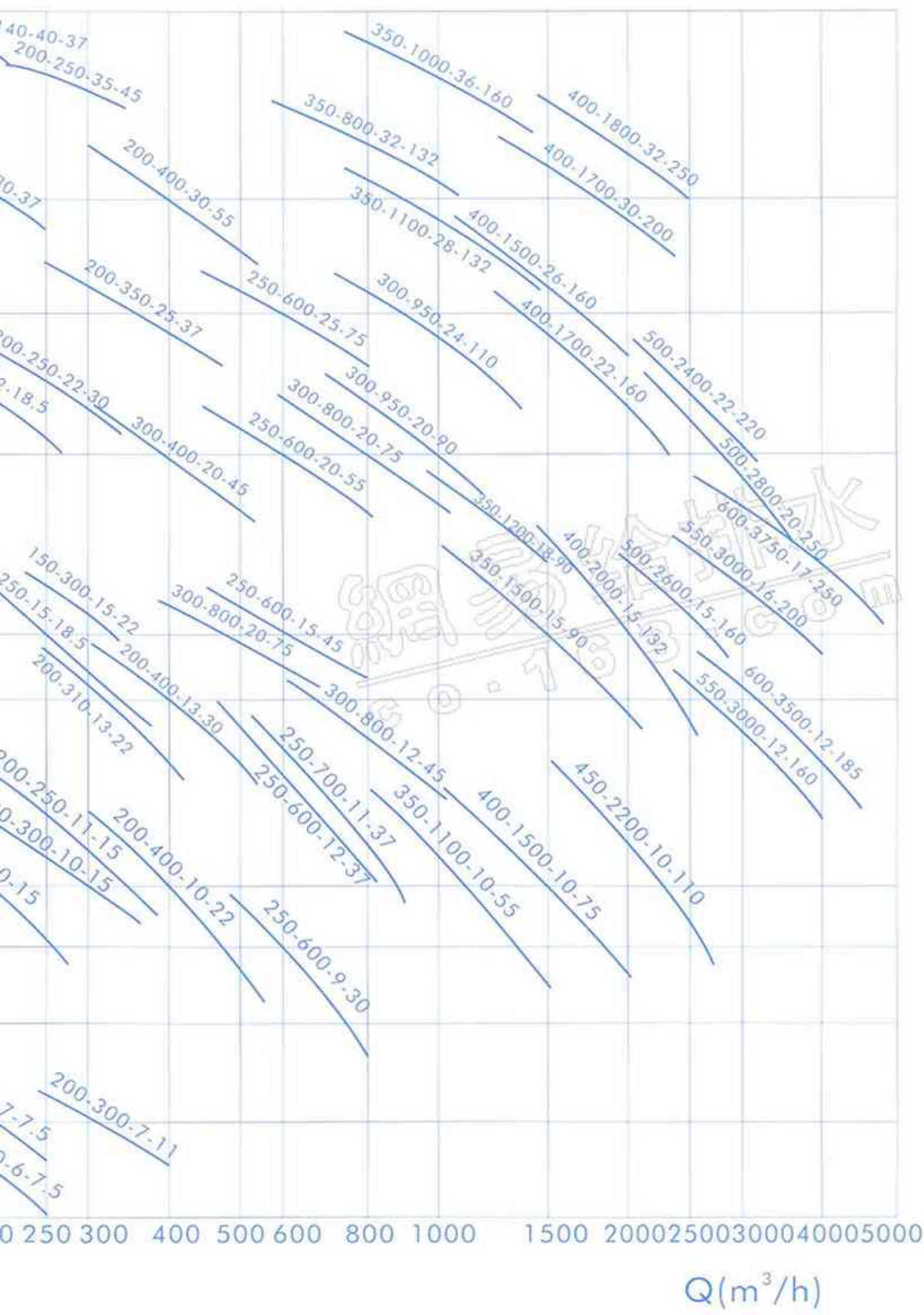


序号	名称
1	接线腔
2	电机壳
3	外循环冷却系统
4	油水检测探头
5	渗漏报警器
6	机械密封
7	副叶轮
8	叶轮
9	挡板
10	自动搅匀装置
11	切割刀

- 1、该泵接线腔内设有漏水检测探头，出现漏水时，探头发出信号，控制系统对泵实施保护。本公司可配全自动安全保护控制柜。
- 2、电机定子采用E级和F级绝缘，内设热保护器。
- 3、电机采用外循环冷却系统，能保证水泵在水池的最底水位，正常运转。
- 4、油室内装有油水检测探头，当机械密封损坏后，水进入油室，探头发出信号由控制系统对泵实施保护。
- 5、渗漏报警器，水进入电机，自动报警停机。
- 6、双端面机械密封保证水泵安全可靠运行。
- 7、副叶轮平衡轴向力并降低密封腔压力，延长轴承及机械密封寿命。
- 8、独特的叶轮，具有极高的过流能力。
- 9、挡板，将底座一分为二，搅匀与进水互不影响。
- 10、自动搅匀装置，利用泵自身出水压力，达到搅匀污水池内沉淀物的目的。
- 11、切割刀，具有切割，粉碎、撕裂功能，防止纤维物品堵塞。

## JYWQ、JPWQ型自动搅匀排污泵型谱图





JYWQ、JPWQ型泵的型谱图





#### JYWQ、JPWQ型自动搅匀排污泵性能参数表

序号	型号	流量 (Q) (m <sup>3</sup> /h)	扬程 (H) (m)	排出口径 (D) (mm)	搅匀直径 (d) (mm)	转速 (n) (r/min)	功率 (N) (kW)	效率 (η) (%)	序号	型号	流量 (Q) (m <sup>3</sup> /h)	扬程 (H) (m)	排出口径 (D) (mm)	搅匀直径 (d) (mm)	转速 (n) (r/min)	功率 (N) (kW)	效率 (η) (%)
1	50-5-□-1200-1.5	5	10~20	50	1200	2900	1.5	47	46	50-25-□-1200-4	25	15~22	50	1200	2900	4	57
2	50-5-□-1200-2.2		20~30	50	1200	2900	2.2	47	47	50-25-□-1400-5.5		22~32	50	1400	2900	5.5	49
3	50-7-□-1200-0.55	7	5~7	50	1200	2900	0.5	53.4	48	65-25-□-1400-2.2	25	10~15	65	1400	2900	2.2	65
4	50-7-□-1200-0.75		7~10	50	1200	2900	0.75	51.9	49	65-25-□-1400-3		15~23	65	1400	2900	3	53
5	50-7-□-1200-1.1	8	10~20	50	1200	2900	1.1	49.4	50	65-25-□-1400-4	25	23~28	65	1400	2900	4	58
6	40-8-□-1200-0.75		5~10	40	1200	2900	0.75	46	51	65-25-□-1400-5.5		28~33	65	1400	2900	5.5	56
7	40-8-□-1200-1.1	10	10~15	40	1200	2900	1.1	48	52	80-25-□-1600-3	29	15~20	80	1600	2900	3	51
8	50-10-□-1200-0.75		5~10	50	1200	2900	0.75	54	53	80-25-□-1600-4		20~25	80	1600	2900	4	58
9	50-10-□-1200-1.1	12	10~13	50	1200	2900	1.1	55	54	80-25-□-1600-5.5	30	25~32	80	1600	2900	5.5	56
10	50-10-□-1400-1.5		13~20	50	1400	2900	1.5	50	55	80-29-□-1600-2.2		5~8	80	1600	2900	2.2	50
11	65-10-□-1400-1.5	12	10~20	65	1400	2900	1.5	54	56	65-30-□-1400-4	35	15~18	65	1600	2900	4	48
12	65-10-□-1400-3		20~30	65	1400	2900	3	50	57	65-30-□-1400-5.5		18~30	65	1400	2900	5.5	56
13	65-10-□-1400-5.5	15	30~40	65	1400	2900	5.5	55	58	80-30-□-1400-2.2	37	5~8	80	1400	2900	2.2	50
14	40-12-□-1200-1.1		5~10	40	1200	2900	1.1	44	59	80-30-□-1600-3		8~13	80	1600	2900	3	70
15	40-12-□-1200-1.5	17	10~15	40	1200	2900	1.5	48	60	80-30-□-1600-4	40	13~17	80	1600	2900	4	60
16	50-12-□-1200-2.2		20~23	50	1200	2900	2.2	55	61	80-30-□-1600-5.5		17~30	80	1600	2900	5.5	56
17	50-12-□-1200-3	20	23~30	50	1200	2900	3	55	62	80-30-□-1600-7.5	42	30~40	80	1600	2900	7.5	57
18	50-15-□-1200-1.1		5~8	50	1200	2900	1.1	55.3	63	100-30-□-2000-2.2		10~15	100	2000	1450	2.2	49
19	50-15-□-1200-1.5	23	8~15	50	1200	2900	1.5	51.5	64	100-30-□-2000-3	50	15~18	100	2000	1450	3	58
20	50-15-□-1200-2.2		15~22	50	1200	2900	2.2	51	65	65-35-□-1400-5.5		10~20	65	1400	2900	5.5	59
21	50-15-□-1200-3	25	22~25	50	1200	2900	3	54.8	66	65-35-□-1400-7.5	45	20~28	65	1400	2900	7.5	57
22	50-15-□-1400-4		25~32	50	1400	2900	4	50	67	65-37-□-1400-4		10~15	65	1400	2900	4	60
23	50-15-□-1600-5.5	27	32~38	50	1600	2900	5.5	48	68	50-40-□-1200-3	48	7~10	50	1200	2900	3	73
24	50-15-□-1600-7.5		38~50	50	1600	2900	7.5	63	69	50-40-□-1200-4		10~15	50	1200	2900	4	68
25	65-15-□-1400-2.2	30	13~18	65	1400	2900	2.2	64	70	50-40-□-1200-5.5	50	15~20	50	1200	2900	5.5	47
26	65-15-□-1400-3		18~22	65	1400	2900	3	53	71	50-40-□-1400-7.5		20~30	50	1400	2900	7.5	61
27	65-15-□-1400-4	33	22~30	65	1400	2900	4	56	72	65-40-□-1400-4	52	8~12	65	1400	2900	4	48
28	65-15-□-1400-5.5		30~38	65	1400	2900	5.5	55	73	65-40-□-1400-5.5		12~17	65	1400	2900	5.5	60
29	50-17-□-1200-2.2	35	15~20	50	1200	2900	2.2	60	74	65-40-□-1400-7.5	54	17~25	65	1400	2900	7.5	57
30	50-17-□-1200-3		20~25	50	1200	2900	3	56	75	80-40-□-1400-2.2		5~7	80	1400	2900	2.2	50
31	50-20-□-1200-0.75	37	5~7	50	1200	2900	0.75	62	76	80-40-□-1600-3	56	7~10	80	1600	2900	3	49
32	50-20-□-1200-1.1		7~9	50	1200	2900	1.1	51.5	77	80-40-□-1600-4		10~15	80	1600	2900	4	60
33	50-20-□-1200-1.5	40	9~11	50	1200	2900	1.5	65	78	80-40-□-1600-5.5	58	15~17	80	1600	2900	5.5	46
34	50-20-□-1200-2.2		11~15	50	1200	2900	2.2	64	79	80-40-□-1600-7.5		17~25	80	1600	2900	7.5	57
35	50-20-□-1600-15	42	65~75	50	1600	2900	15	60	80	50-42-□-1200-2.2	60	5~10	50	1200	2900	2.2	73
36	65-20-□-1400-3		15~20	65	1400	2900	3	51	81	65-45-□-1200-4		7~10	65	1200	2900	4	54
37	65-20-□-1400-4	45	20~28	65	1400	2900	4	56	82	65-45-□-1400-5.5	62	10~13	65	1400	2900	5.5	60
38	65-20-□-1400-5.5		28~36	65	1400	2900	5.5	55	83	65-45-□-1400-7.5		13~20	65	1400	2900	7.5	58
39	80-20-□-1600-3	48	15~20	80	1600	2900	3	49	84	80-45-□-1600-7.5	64	15~20	80	1600	2900	7.5	58
40	80-20-□-1600-4		20~28	80	1600	2900	4	56	85	65-50-□-1200-4		7~9	65	1200	2900	4	61
41	50-23-□-1200-1.5	50	5~10	50	1200	2900	1.5	67.5	86	65-50-□-1200-5.5	66	9~13	65	1200	2900	5.5	61
42	50-23-□-1200-2.2		10~15	50	1200	2900	2.2	57	87	65-50-□-1200-7.5		13~20	65	1200	2900	7.5	58
43	50-25-□-1200-1.5	52	5~10	50	1200	2900	1.5	67.5	88	80-50-□-1400-2.2	68	5~7	80	1400	2900	2.2	63
44	50-25-□-1200-2.2		10~12	50	1200	2900	2.2	66	89	80-50-□-1600-3		7~10	80	1600	2900	3	72
45	50-25-□-1200-3	12~15	50	1200	2900	3	50.5	90	80-50-□-1600-4	10~12	80	1600	2900	4	69		





## JYWQ、JPWQ型自动搅匀排污泵性能参数表

序号	型号	流量 (Q) (m³/h)	扬程 (H) (m)	排出口径 (D) (mm)	搅匀直径 (d) (mm)	转速 (n) (r/min)	功率 (N) (kW)	效率 (η) (%)	序号	型号	流量 (Q) (m³/h)	扬程 (H) (m)	排出口径 (D) (mm)	搅匀直径 (d) (mm)	转速 (n) (r/min)	功率 (N) (kW)	效率 (η) (%)
91	80-50-□-1600-5.5		12-15	80	1600	2900	5.5	70	136	200-250-□-3000-22		15-20	200	3000	1450	22	66
92	80-50-□-1600-7.5		15-17	80	1600	2900	7.5	58	137	200-250-□-3000-30	250	20-25	200	3000	1450	30	70
93	80-50-□-1600-5.5		17-25	80	1600	2900	5.5	56	138	200-250-□-3000-37		25-30	200	3000	1450	37	68
94	100-50-□-2000-4	50	8-12	100	2000	1450	4	53	139	200-250-□-3200-45		30-35	200	3200	1450	45	69
95	100-50-□-2000-5.5		12-17	100	2000	1450	5.5	57	140	200-280-□-3000-30	280	20-25	200	3000	1450	30	71
96	100-50-□-2000-7.5		17-22	100	2000	1450	7.5	58	141	200-300-□-3000-15	300	5-7	200	3000	960	15	75
97	100-50-□-2000-11		22-35	100	2000	1450	11	63	142	200-300-□-3000-11		7-10	200	3000	1450	11	75
98	80-60-□-1600-3		7-10	80	1600	2900	3	58	143	200-310-□-3000-22	310	10-15	200	3000	1450	22	71
99	80-60-□-1600-4	60	10-15	80	1600	2900	4	70	144	200-350-□-3000-37	350	20-25	200	3000	1450	37	73
100	100-65-□-2000-4		7-10	100	2000	1450	4	62	145	200-400-□-3000-22		7-11	200	3000	1450	22	75
101	100-65-□-2000-5.5	65	10-15	100	2000	1450	5.5	59	146	200-400-□-3200-30		11-14	200	3200	1450	30	76
102	150-65-□-3200-18.5		30-40	150	3200	1450	18.5	70	147	200-400-□-3200-37	400	14-19	200	3200	1450	37	69
103	100-70-□-2000-11	70	15-22	100	2000	1450	11	70	148	200-400-□-3200-45		19-24	200	3200	1450	45	68
104	100-80-□-2000-4		7-9	100	2000	1450	4	62	149	200-400-□-3200-55		24-30	200	3200	1450	55	72
105	100-80-□-2000-5.5		9-13	100	2000	1450	5.5	60	150	300-400-□-3800-45		15-25	300	3800	960	45	69
106	100-80-□-2000-7.5	80	13-20	100	2000	1450	7.5	71	151	250-420-□-3200-45	420	20-25	250	3200	960	45	76
107	100-80-□-2000-11		20-25	100	2000	1450	11	60	152	300-480-□-3800-45	480	10-15	300	3800	960	45	72
108	100-80-□-2000-15		25-30	100	2000	1450	15	67	153	250-600-□-3200-30		6-10	250	3200	960	30	78
109	100-100-□-2000-5.5		7-10	100	2000	1450	5.5	62	154	250-600-□-3200-37		10-13	250	3200	1450	37	78
110	100-100-□-2000-7.5		10-15	100	2000	1450	7.5	70	155	250-600-□-3200-45	600	13-16	250	3200	1450	45	75
111	100-100-□-2000-11	100	15-17	100	2000	1450	11	56	156	250-600-□-3500-55		16-21	250	3500	1450	55	75
112	100-100-□-2000-15		17-22	100	2000	1450	15	61	157	250-600-□-3500-75		21-25	250	3500	1450	75	73
113	150-100-□-2600-11		12-17	150	2600	1450	11	75	158	300-600-□-3800-55		15-20	300	3800	960	55	75
114	100-110-□-2000-5.5		7-10	100	2000	1450	5.5	67	159	250-700-□-3200-37	700	9-15	250	3200	960	37	82
115	150-110-□-2600-18.5	110	25-30	150	2600	1450	18.5	72	160	300-800-□-3800-45		8-13	300	3800	960	45	75
116	150-130-□-2600-22	130	10-15	150	2600	1450	22	70	161	300-800-□-3800-75	800	15-20	300	3800	960	75	76
117	150-140-□-3200-37	140	30-40	150	3200	960	37	76	162	350-800-□-4200-132		30-35	350	4200	740	132	79
118	150-145-□-2600-11	145	10-15	150	2600	1450	11	78	163	300-950-□-3800-90	950	15-20	300	3800	740	90	76
119	150-150-□-2000-7.5		7-10	150	2000	1450	7.5	70	164	350-1000-□-4400-160	1000	30-36	350	4400	740	160	80
120	150-150-□-2600-11		10-15	150	2600	1450	11	78	165	350-1100-□-4000-55	1100	7-10	350	4000	960	55	85
121	150-150-□-2600-15		15-20	150	2600	1450	15	70	166	350-1100-□-4200-132		23-28	350	4200	740	132	84
122	150-150-□-2600-18.5	150	20-26	150	2600	1450	18.5	72	167	350-1200-□-4000-90	1200	15-20	350	4000	960	90	83
123	150-150-□-2600-22		26-28	150	2600	1450	22	75	168	400-1500-□-4400-75	1500	7-11	400	4400	960	75	83
124	150-150-□-3200-30		28-30	150	3200	1450	30	60	169	400-1500-□-4400-160		21-26	400	4400	740	160	82
125	150-150-□-3200-37		30-35	150	3200	1450	37	65	170	400-1700-□-4400-160	1700	15-23	400	4400	740	160	83
126	150-180-□-2600-18.5		17-22	150	2600	1450	18.5	75	171	400-1700-□-4400-200		25-30	400	4400	740	200	84
127	150-200-□-2600-15		7-10	150	2600	1450	15	73	172	400-1800-□-4400-250	1800	27-32	400	4400	740	250	82
128	150-200-□-2600-18.5		10-15	150	2600	1450	18.5	73	173	400-2000-□-4500-132	2000	10-15	400	4500	740	132	86
129	150-200-□-2600-22	200	15-20	150	2600	1450	22	78	174	450-2200-□-4800-110	2200	8-10	450	4800	960	110	86
130	150-200-□-2600-30		20-25	150	2600	880	30	62	175	500-2400-□-4800-220	2400	17-22	500	4800	740	220	85
131	150-200-□-2600-37		25-30	150	2600	980	37	65	176	500-2400-□-5000-160	2600	10-15	500	5000	740	160	86
132	150-210-□-2600-7.5	210	5-10	150	2600	1450	7.5	80	177	500-2800-□-5000-250	2800	15-20	500	5000	740	250	85
133	150-250-□-2600-7.5		5-10	150	2600	1450	7.5	82	178	500-3000-□-5500-160	3000	7-13	500	5500	740	160	86
134	200-250-□-3000-15	250	7-12	200	3000	1450	15	72	179	500-3000-□-5500-200		13-16	500	5500	740	200	86
135	200-250-□-3000-18.5		12-15	200	3000	1450	18.5	72	180	600-3500-□-6000-185	3500	7-12	600	6000	740	185	87
									181	600-3700-□-6000-250	3750	12-17	600	6000	740	250	87

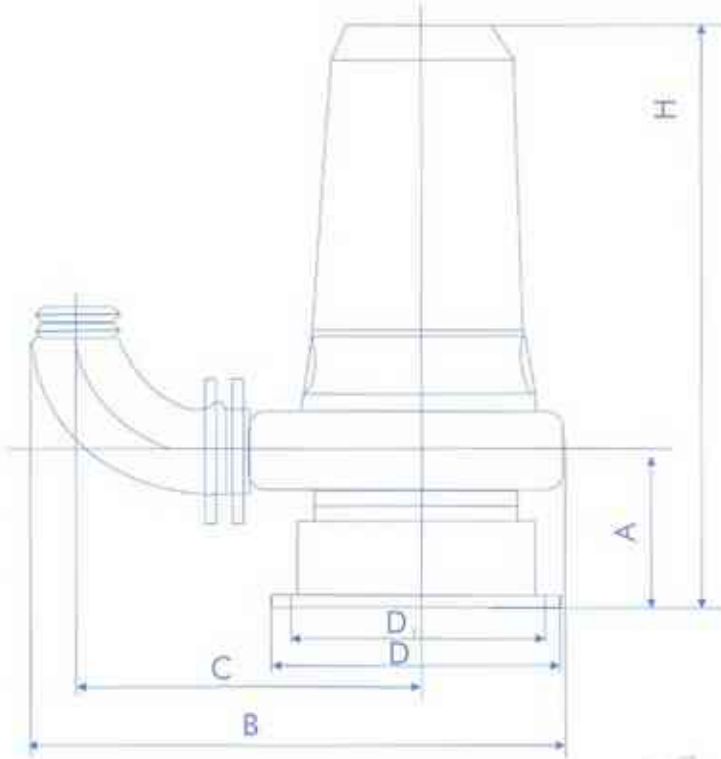
### 同类产品的特点比较

项 目	搅匀排污泵	普通排污泵
搅匀装置	<p>由于该装置的冲洗搅匀作用，使池中污水浓度基本一致，大大提高水泵的过滤能力，达到真正意义上的防堵；同时独特的叶轮设计使水泵本身具有把纤维物切碎和撕裂功能，独特的叶轮流道设计使水泵具有极高的过滤能力。</p>	无
流量 (m <sup>3</sup> /h)	16~4000	15~4000
扬程 (m)	7~60	5~60
功率 (kW)	0.55~280	1.5~280
规格	191	102
口径 (mm)	40,50,65,80,100,150,200,250,300,350,400 450,500,550,600	50,80,100,150,200,250,300, 350,400,450,500,550,600
过流能力 (mm)	20~280	25~200
机封形式安装方式及密封室结构	<p>双端面机封保证水泵运行可靠，独特的机封布置方式和轴承组合，悬臂短，刚性好，振动小，减少机封泄漏，延长寿命。</p>	<p>一个双端机封，其安装方式介质容易泄露，密封室无有效延长机封寿命的结构。</p>
运行性能	非常稳定	一般
可靠性	非常可靠	一般
使用寿命	十五年	八年
外观	不锈钢外套、美观	一般

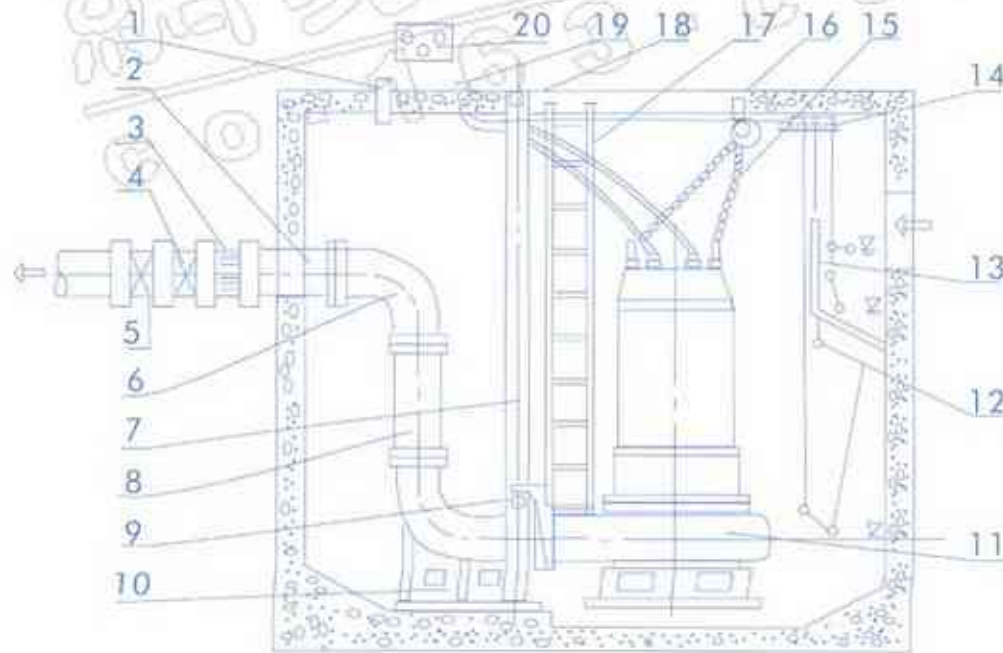


## JYWQ、JPWQ型泵安装示意图

### 移动式



### 固定式



- |       |       |               |          |
|-------|-------|---------------|----------|
| 1 通风节 | 6 弯管  | 11 潜污泵        | 16 挂钩    |
| 2 预埋管 | 7 导轨  | 12 浮球开关(水位开关) | 17 人梯    |
| 3 膨胀节 | 8 出水管 | 13 隔板         | 18 支撑架   |
| 4 逆止阀 | 9 支架  | 14 浮球固定架      | 19 电缆出线管 |
| 5 闸阀  | 10 底座 | 15 小链         | 20 电机保护管 |

注：在选型时，请注明泵的型号、按装方式、池深、泵控制保护方式，以便提供优质的系统。



### JYWQ、JPWQ型泵移动式外形尺寸表

序号	型号	B	C	D	D <sub>1</sub>	H	A	重量	序号	型号	B	C	D	D <sub>1</sub>	H	A	重量
1	40-8-1200-0.75	370	230	210	165	560	120	55	46	65-25-1400-3	505	300	325	285	710	170	90
2	40-8-1200-1.1	370	230	210	165	560	120	55	47	65-25-1400-4	505	300	325	285	710	170	90
3	40-12-1200-1.5	360	225	210	165	560	120	55	48	65-30-1400-4	505	300	325	285	710	170	90
4	50-7-1200-0.55	370	230	210	165	560	130	55	49	65-30-1400-5.5	505	300	325	285	710	170	90
5	50-7-1200-0.75	370	230	210	165	550	120	45	50	65-35-1400-5.5	505	300	325	285	710	170	90
6	50-10-1200-0.75	370	230	210	165	550	120	45	51	65-40-1400-4	505	300	325	285	680	170	90
7	50-150-1200-1.1	360	225	210	165	560	120	55	52	65-40-1400-5.5	505	300	325	285	710	170	90
8	50-20-1200-1.1	360	225	210	165	560	120	55	53	65-45-1400-4	505	300	325	285	680	170	90
9	50-15-1200-1.5	360	225	210	165	560	120	55	54	65-45-1400-5.5	505	300	325	285	710	170	90
10	50-7-1200-1.1	410	245	260	220	605	145	60	55	65-50-1200-5.5	505	300	325	285	710	170	90
11	50-10-1200-1.1	410	245	260	220	605	145	60	56	65-10-1400-5.5	505	300	325	285	710	170	90
12	50-5-1200-2.2	410	245	260	220	605	145	60	57	65-15-1400-5.5	505	300	325	285	710	170	90
13	50-10-1200-1.5	410	245	260	220	605	145	60	58	65-20-1400-5.5	505	300	325	285	710	170	90
14	50-15-1200-2.2	410	245	260	220	605	145	60	59	65-25-1400-5.5	505	300	325	285	710	170	90
15	50-5-1200-3	420	250	260	220	660	155	70	60	65-30-1400-5.5	505	300	325	285	710	170	90
16	50-12-1400-3	420	250	260	220	660	155	70	61	65-35-1400-7.5	505	300	325	285	710	170	105
17	50-17-1200-3	420	250	260	220	660	155	70	62	65-40-1400-7.5	505	300	325	285	710	170	105
18	50-12-1200-2.2	420	250	260	220	660	155	70	63	65-45-1400-7.5	505	300	325	285	710	170	105
19	50-15-1200-3	420	250	260	220	660	155	70	64	65-50-1400-7.5	505	300	325	285	710	170	105
20	50-15-1400-4	450	270	280	250	720	165	96	65	65-37-1400-4	505	300	325	285	710	170	90
21	50-15-1600-5.5	450	285	325	285	800	175	110	66	80-29-1600-2.2	505	300	325	285	710	170	90
22	50-15-1600-7.5	450	285	325	285	800	175	110	67	80-20-1600-3	505	300	325	285	710	170	90
23	50-20-1200-0.75	440	275	260	220	580	145	50	68	80-20-1600-4	505	300	325	285	710	170	90
24	50-17-1200-2.2	450	280	260	220	610	145	65	69	80-25-1600-3	505	300	325	285	710	170	90
25	50-20-1200-2.2	450	280	260	220	610	145	65	70	80-25-1600-4	505	300	325	285	710	170	90
26	50-20-1600-15	480	300	260	220	750	300	350	71	80-30-1600-4	505	300	325	285	710	170	90
27	50-23-1200-2.2	410	245	260	220	605	145	60	72	80-35-1600-4	505	300	325	285	710	170	90
28	50-20-1200-1.5	370	230	210	165	580	120	58	73	80-40-1600-4	505	300	325	285	710	170	90
29	50-23-1200-1.5	370	230	210	165	580	120	58	74	80-43-1600-4	505	300	325	285	710	170	90
30	50-25-1200-2.2	370	230	210	165	580	120	58	75	80-40-1600-2.2	505	300	325	285	710	170	90
31	50-25-1200-1.5	370	230	210	165	580	120	58	76	80-25-1600-5.5	505	300	325	285	710	170	90
32	50-25-1200-3	450	270	280	250	720	165	96	77	80-30-1600-5.5	505	300	325	285	710	170	90
33	50-25-1200-4	450	270	280	250	720	165	96	78	80-35-1600-7.5	505	300	325	285	710	170	105
34	50-25-1400-5.5	480	285	325	285	800	175	105	79	80-40-1600-7.5	505	300	325	285	710	170	105
35	50-40-1200-4	540	330	325	285	710	165	90	80	80-45-1600-7.5	505	300	325	285	710	170	105
36	50-40-1400-7.5	565	355	325	285	790	180	135	81	80-50-1600-7.5	505	300	325	285	710	170	105
37	50-40-1200-3	410	245	260	220	605	145	60	82	80-30-1600-7.5	505	300	325	285	710	170	105
38	50-42-1200-2.2	410	245	260	220	605	145	60	83	80-35-1600-5.5	505	300	325	285	710	170	90
39	65-15-1400-2.2	450	280	260	220	610	145	65	84	80-50-1600-2.2	540	330	325	285	680	165	80
40	65-25-1400-2.2	450	280	260	220	610	145	65	85	80-50-1600-3	540	330	325	285	680	165	80
41	65-10-1400-3	505	300	325	285	710	170	90	86	80-50-1600-4	540	330	325	285	680	165	80
42	65-15-1400-4	505	300	325	285	710	170	90	87	80-30-1600-3	540	330	325	285	680	165	80
43	65-15-1400-3	505	300	325	285	710	170	90	88	80-40-1600-3	540	330	325	285	680	165	80
44	65-20-1400-4	505	300	325	285	710	170	90	89	80-50-1600-5.5	565	355	325	285	730	180	140
45	65-20-1400-3	505	300	325	285	710	170	90	90	80-13-1600-4	540	330	325	285	700	165	90



## JYWQ、JPWQ型泵移动式外形尺寸表

序号	型号	B	C	D	D <sub>1</sub>	H	A	重量	序号	型号	B	C	D	D <sub>1</sub>	H	A	重量
91	80-50-1600-5.5	540	330	325	285	730	165	90	136	200-400-3000-22	1120	920	520	415	1060	275	450
92	100-30-2000-4	680	410	420	370	820	225	150	137	200-310-3000-22	1120	920	520	415	1060	275	450
93	100-30-2000-5.5	680	410	420	370	850	225	150	138	200-400-3000-30	1120	920	520	415	1120	275	650
94	100-50-2000-4	680	410	420	370	820	225	150	139	200-250-3000-30	1120	920	520	415	1120	275	720
95	100-50-2000-5.5	680	410	420	370	850	225	150	140	200-250-3000-37	1120	920	520	415	1120	275	720
96	1000-80-2000-5.5	680	410	420	370	850	225	150	141	200-280-3000-30	1120	920	520	415	1120	275	720
97	100-65-2000-4	700	430	420	370	770	220	130	142	200-350-3200-37	1080	850	520	415	1160	330	850
98	100-80-2000-4	700	430	420	370	770	220	130	143	200-250-3200-45	1250	960	520	415	1450	330	850
99	100-100-2000-5.5	680	410	420	370	850	225	150	144	200-400-3200-37	1160	960	520	415	1400	330	1300
100	100-110-2000-5.5	680	410	420	370	850	225	150	145	200-400-3200-45	1160	960	520	415	1450	330	1300
101	100-65-2000-5.5	680	410	420	370	850	225	150	146	200-400-3200-55	1160	960	520	415	1550	330	1300
102	100-100-2000-7.5	690	420	420	370	855	225	165	147	250-600-3200-30	1100	900	520	415	1650	440	850
103	100-80-2000-7.5	690	420	420	370	855	225	170	148	250-600-3200-37	1100	900	520	415	1650	440	850
104	100-50-2000-11	720	450	450	380	950	250	240	149	250-420-3200-45	1100	900	520	415	1650	440	950
105	100-70-2000-11	720	450	450	380	950	250	240	150	250-600-3200-45	1100	900	520	415	1650	440	950
106	100-100-200-11	740	480	520	415	1050	260	280	151	250-600-3500-55	1100	900	520	415	1680	440	1300
107	100-100-2000-15	740	480	520	415	1050	260	280	152	250-600-3500-75	1100	900	520	415	1750	440	1550
108	100-80-2000-11	740	480	520	415	1050	260	280	153	250-700-3200-37	1330	1050	640	600	1650	320	850
109	100-80-2000-15	740	480	520	415	1050	260	280	154	300-800-3800-45	1305	1050	650	550	1770	470	1550
110	150-150-2000-7.5	800	610	420	370	860	225	180	155	300-480-3800-45	1305	1050	650	550	1700	470	1500
111	150-210-2600-7.5	800	610	420	370	880	225	180	156	300-400-3800-45	1305	1050	650	550	1700	470	1500
112	150-200-2600-18.5	800	610	420	370	980	225	180	157	300-600-3800-55	1305	1050	650	550	1770	470	1550
113	150-200-2600-22	800	610	420	370	880	225	180	158	300-800-3800-75	1305	1050	650	550	1770	470	1600
114	150-250-2600-7.5	800	610	420	370	880	225	180	159	300-950-3800-90	1305	1050	650	550	1770	470	1700
115	150-100-2600-11	950	750	520	415	950	275	300	160	300-950-3800-110	1350	1080	650	550	2100	500	2000
116	150-145-2600-11	950	750	520	415	950	275	300	161	350-800-4200-132	1850	1080	825	820	2100	560	2400
117	150-150-2600-15	950	750	520	415	950	275	300	162	350-1000-4400-160	2110	1500	986	846	2600	550	3000
118	150-200-2600-15	950	750	520	415	990	275	300	163	350-1100-4000-55	1496	1250	685	640	1876	330	2100
119	150-65-3200-18.5	925	720	520	415	1050	250	400	164	350-1100-4200-132	2070	1400	1260	1210	2300	516	2700
120	150-150-2600-22	925	720	520	415	1180	250	400	165	350-1200-4000-90	1700	1200	890	855	1940	315	2100
121	150-180-2600-18.5	925	720	520	415	1050	250	400	166	350-1500-4000-90	1700	1300	825	785	1960	340	2100
122	150-150-2600-18.5	925	720	520	415	1050	250	400	167	400-1500-4400-75	1650	1300	865	820	1903	335	2400
123	150-110-2600-18.5	925	720	520	415	1060	250	420	168	400-1500-4400-160	2150	1500	1260	1220	2400	340	3600
124	150-300-2600-22	925	720	520	415	1150	260	430	169	400-1700-4400-160	2150	1500	1220	1180	2420	340	3600
125	150-130-2600-22	925	720	520	415	1150	260	420	170	400-1700-4400-200	2200	1500	1200	1160	2350	340	4000
126	150-200-2600-30	1025	850	520	415	1350	275	760	171	400-1800-4400-250	2250	1600	1270	1220	2660	365	4500
127	150-200-2600-37	1025	850	520	415	1350	275	760	172	400-2000-4500-132	2090	1600	1210	1160	2300	340	3400
128	150-150-3200-30	1025	850	520	415	1350	275	750	173	450-2200-4800-110	2267	1600	980	945	2134	420	3500
129	150-150-3200-37	1025	850	520	415	1350	275	750	174	500-2400-5000-220	2360	1700	1290	1240	2660	510	4400
130	150-140-3200-37	1025	850	520	415	1350	290	760	175	500-2600-5000-160	2360	1700	1180	1140	2300	530	4200
131	200-300-3000-11	990	810	520	415	1050	290	370	176	500-2800-5000-250	2480	1850	1350	1340	2680	560	4800
132	200-250-3000-15	970	610	520	415	1050	270	350	177	550-3000-5500-160	2480	1750	1025	975	2325	550	4700
133	200-300-3000-15	970	610	520	415	1050	270	370	178	550-3000-6000-200	2540	1850	1265	1225	2480	560	5000
134	200-250-3000-18.5	1130	920	520	415	1050	290	420	179	600-3500-6000-185	2580	1900	1220	1160	2350	575	4900
135	200-250-3000-22	1130	920	520	415	1180	290	420	180	600-3750-6000-250	2650	1900	1450	1400	2700	575	5400

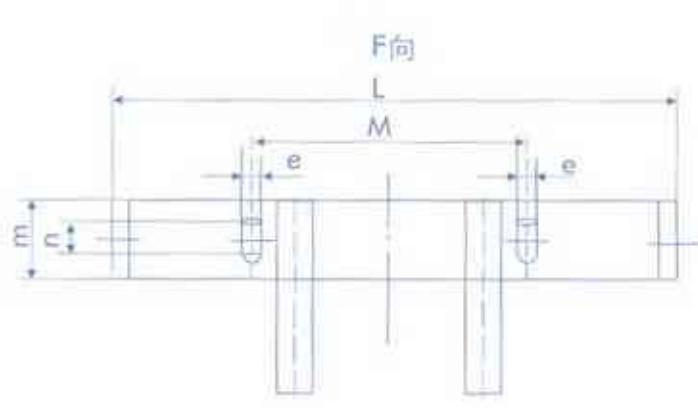
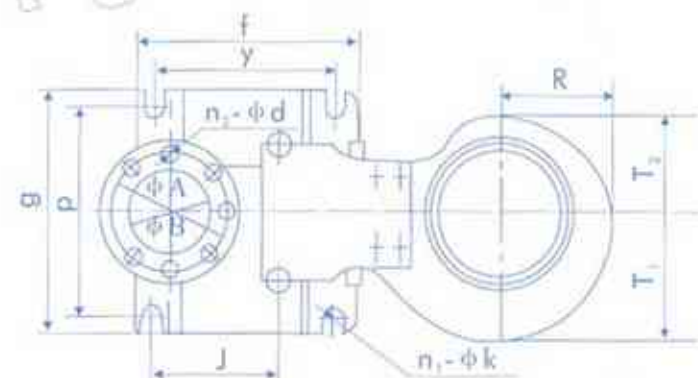
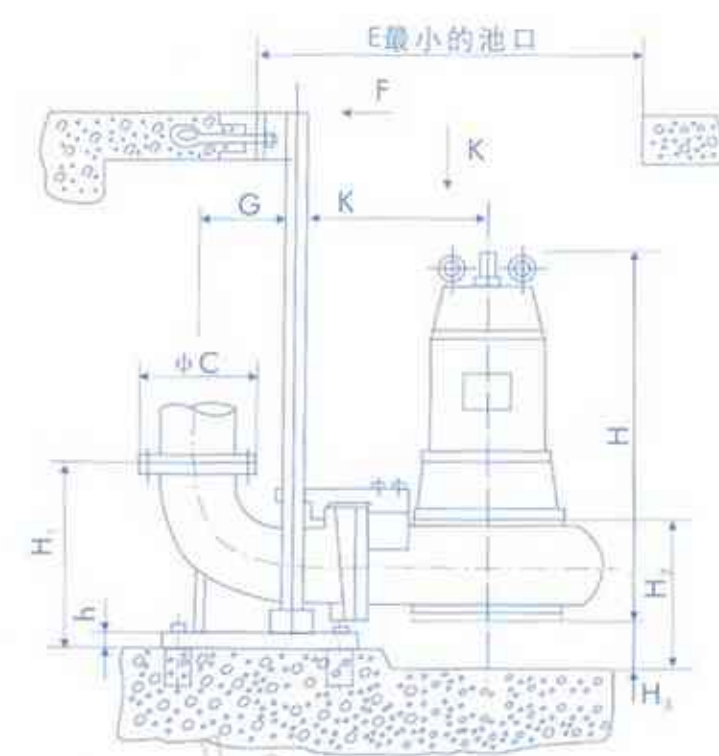

**JYWQ、JPWQ型泵固定式自动安装尺寸表**

序号	型号	ΦA	ΦB	ΦC	H	K	G	H <sub>1</sub>	H <sub>2</sub>	h	n <sub>1</sub> -Φk	g	p	f	γ	n <sub>2</sub> -Φd
1	40-8-1200-0.75	110	50	140	560	286	150	280	180	20	4-16	260	230	310	210	4-14
2	40-8-1200-1.1	110	50	140	560	286	150	280	180	20	4-16	260	230	310	210	4-14
3	40-12-1200-1.5	110	50	140	580	330	150	280	180	20	4-16	260	230	310	210	4-14
4	50-7-1200-0.55	110	50	140	400	242	150	280	180	20	4-16	260	230	310	210	4-14
5	50-7-1200-0.75	110	50	140	550	286	150	280	180	20	4-16	260	230	310	210	4-14
6	50-10-1200-0.75	110	50	140	550	286	150	280	180	20	4-16	260	230	310	210	4-14
7	50-150-1200-1.1	110	50	140	560	286	150	280	180	20	4-16	260	230	310	210	4-14
8	50-20-1200-1.1	110	50	140	560	286	150	280	180	20	4-16	260	230	310	210	4-14
9	50-15-1200-1.5	110	50	140	560	286	150	280	180	20	4-16	260	230	310	210	4-14
10	50-7-1200-1.1	110	50	140	605	300	150	280	180	20	4-16	260	230	310	210	4-14
11	50-10-1200-1.1	110	50	140	605	300	150	280	180	20	4-16	260	230	310	210	4-14
12	50-5-1200-2.2	110	50	140	605	300	150	280	180	20	4-16	260	230	310	210	4-14
13	50-10-1200-1.5	110	50	140	605	300	150	280	180	20	4-16	260	230	310	210	4-14
14	50-15-1200-2.2	110	50	140	605	300	150	280	180	20	4-16	260	230	310	210	4-14
15	50-5-1200-3	110	50	140	660	350	150	280	180	20	4-16	260	230	310	210	4-14
16	50-12-1400-3	110	50	140	660	350	150	280	180	20	4-16	260	230	310	210	4-14
17	50-17-1200-3	110	50	140	660	350	150	280	180	20	4-16	260	230	310	210	4-14
18	50-12-1200-2.2	110	50	140	660	350	150	280	180	20	4-16	260	230	310	210	4-14
19	50-15-1200-3	110	50	140	660	350	150	280	180	20	4-16	260	230	310	210	4-14
20	50-15-1400-4	110	50	140	660	350	150	280	180	20	4-16	260	230	310	210	4-14
21	50-15-1600-5.5	110	50	140	660	350	150	280	180	20	4-16	260	230	310	210	4-14
22	50-15-1600-7.5	110	50	140	770	302	150	280	180	20	4-16	260	230	310	210	4-14
23	50-20-1200-0.75	110	50	140	770	302	150	280	180	20	4-16	260	230	310	210	4-14
24	50-17-1200-2.2	110	50	140	580	330	150	280	180	20	4-16	260	230	310	210	4-14
25	50-20-1200-2.2	110	50	140	580	330	150	280	180	20	4-16	260	230	310	210	4-14
26	50-20-1600-15	110	50	140	1043	330	150	280	180	20	4-16	260	230	310	210	4-14
27	50-23-1200-2.2	110	50	140	605	330	150	280	180	20	4-16	260	230	310	210	4-14
28	50-20-1200-1.5	110	50	140	580	330	150	280	180	20	4-16	260	230	310	210	4-14
29	50-23-1200-1.5	110	50	140	580	330	150	280	180	20	4-16	260	230	310	210	4-14
30	50-25-1200-2.2	110	50	140	580	330	150	280	180	20	4-16	260	230	310	210	4-14
31	50-25-1200-1.5	110	50	140	580	330	150	280	180	20	4-16	260	230	310	210	4-14
32	50-25-1200-3	110	50	140	720	360	150	280	180	20	4-16	260	230	310	210	4-14
33	50-25-1200-4	110	50	140	720	360	150	280	180	20	4-16	260	230	310	210	4-14
34	50-25-1400-5.5	110	50	140	800	370	150	280	180	20	4-16	260	230	310	210	4-14
35	50-40-1200-4	110	50	140	720	360	150	280	180	20	4-16	260	230	310	210	4-14
36	50-40-1400-7.5	110	50	140	698	287	150	280	180	20	4-16	260	230	310	210	4-14
37	50-40-1200-3	110	50	140	580	300	150	280	180	20	4-16	260	230	310	210	4-14
38	50-42-1200-2.2	110	50	140	580	300	150	280	180	20	4-16	260	230	310	210	4-14
39	65-15-1400-2.2	130	65	160	610	323	130	315	200	20	4-18	275	250	310	225	4-14
40	65-25-1400-2.2	130	65	160	610	323	130	315	200	20	4-18	275	250	310	225	4-14
41	65-10-1400-3	130	65	160	710	323	130	315	200	20	4-18	275	250	310	225	4-14
42	65-15-1400-4	130	65	160	710	353	130	315	200	20	4-18	275	250	310	225	4-14
43	65-15-1400-3	130	65	160	710	353	130	315	200	20	4-18	275	250	310	225	4-14
44	65-20-1400-4	130	65	160	710	353	130	315	200	20	4-18	275	250	310	225	4-14
45	65-20-1400-3	130	65	160	710	353	130	315	200	20	4-18	275	250	310	225	4-14



JYWQ、JPWQ型泵固定式自动安装尺寸表

J	R	T <sub>1</sub>	T <sub>2</sub>	L	M	m	n	e	E	H <sub>2</sub>
175	105	110	95	470	400	100	50	16	550×550	0
175	105	110	95	470	400	100	50	16	550×550	0
175	130	140	120	470	400	100	50	16	550×550	0
175	125	140	120	470	400	100	50	16	550×550	0
175	100	105	93	470	400	100	50	16	550×550	0
175	100	105	93	470	400	100	50	16	550×550	0
175	105	110	95	470	400	100	50	16	550×550	0
175	105	110	95	470	400	100	50	16	550×550	0
175	105	110	95	470	400	100	50	16	550×550	0
175	115	120	105	470	400	100	50	16	550×550	0
175	115	120	105	470	400	100	50	16	550×550	0
175	115	120	105	470	400	100	50	16	550×550	0
175	115	120	105	470	400	100	50	16	550×550	0
175	115	120	105	470	400	100	50	16	550×550	0
175	140	150	130	470	400	100	50	16	550×550	0
175	135	145	130	470	400	100	50	16	550×550	0
175	140	150	130	470	400	100	50	16	550×550	0
175	140	150	130	470	400	100	50	16	550×550	0
175	140	150	130	470	400	100	50	16	550×550	0
175	140	150	130	470	400	100	50	16	550×550	0
175	140	150	130	470	400	100	50	16	550×550	0
175	150	160	140	470	400	100	50	16	850×700	0
175	150	160	140	470	400	100	50	16	550×550	0
175	130	140	120	470	400	100	50	16	550×550	0
175	105	110	95	470	400	100	50	16	550×551	0
175	155	165	145	470	400	100	50	16	900×750	0
175	115	120	105	470	400	100	50	16	550×550	0
175	105	110	95	470	400	100	50	16	550×550	0
175	105	110	95	470	400	100	50	16	550×550	0
175	105	110	95	470	400	100	50	16	550×550	0
175	105	110	95	470	400	100	50	16	550×550	0
175	145	150	130	470	400	100	50	16	550×550	0
175	145	150	130	470	400	100	50	16	600×550	0
175	150	160	135	470	400	100	50	16	550×550	0
175	145	150	130	470	400	100	50	16	550×550	0
175	155	165	145	470	400	100	50	16	850×700	0
175	120	120	115	470	400	100	50	16	550×550	0
175	120	120	115	470	400	100	50	16	550×550	0
175	110	115	100	470	400	100	50	18	550×550	50
175	110	115	100	470	400	100	50	18	550×550	50
175	135	145	125	470	400	100	50	18	650×600	50
175	135	145	125	470	400	100	50	18	650×600	50
175	135	145	125	470	400	100	50	18	650×600	50
175	135	145	125	470	400	100	50	18	650×600	50
175	135	145	125	470	400	100	50	18	650×600	50



**JYWQ、JPWQ型泵固定式自动安装尺寸表**

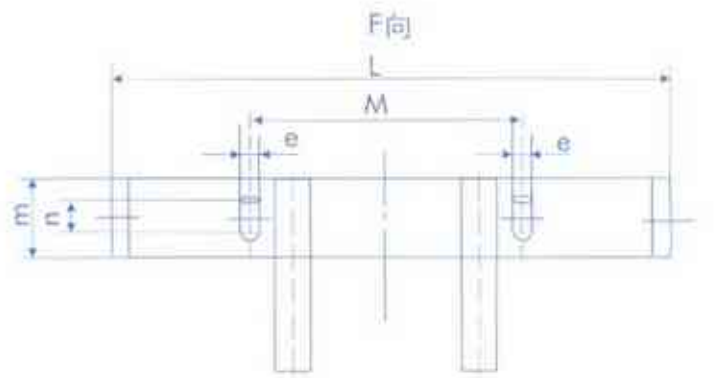
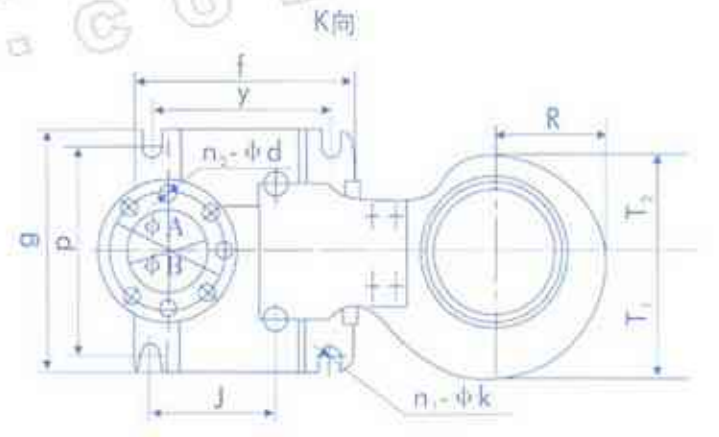
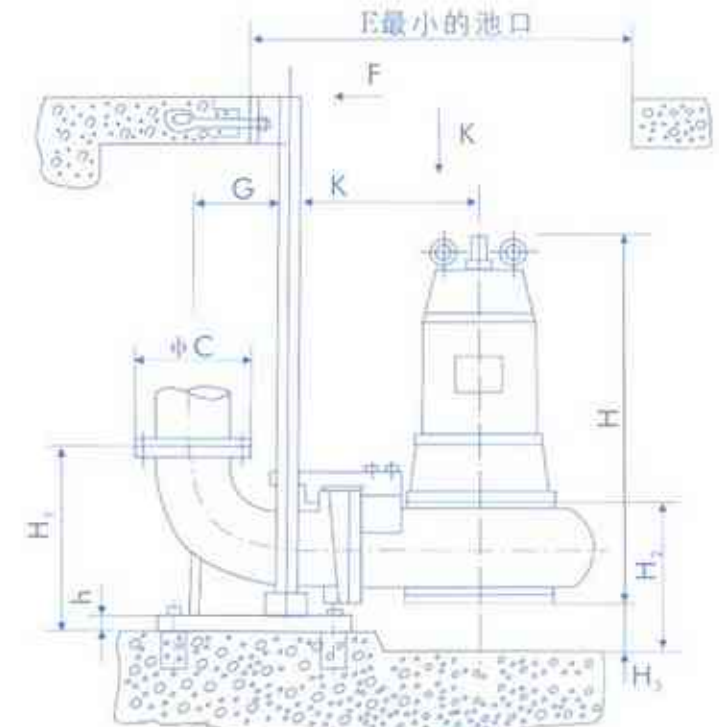
序号	型号	$\phi A$	$\phi B$	$\phi C$	H	K	G	$H_1$	$H_2$	h	$n_1-\phi k$	g	P	f	$\gamma$	$n_2-\phi d$
46	65-25-1400-3	130	65	160	710	353	130	315	200	20	4-18	275	250	310	225	4-14
47	65-25-1400-4	130	65	160	710	353	130	315	200	20	4-18	275	250	310	225	4-14
48	65-30-1400-4	130	65	160	710	353	130	315	200	20	4-18	275	250	310	225	4-14
49	65-30-1400-5.5	130	65	160	710	353	130	315	200	20	4-18	275	250	310	225	4-14
50	65-35-1400-5.5	130	65	160	710	353	130	315	200	20	4-18	275	250	310	225	4-14
51	65-40-1400-4	130	65	160	680	353	130	315	200	20	4-18	275	250	310	225	4-14
52	65-40-1400-5.5	130	65	160	710	353	130	315	200	20	4-18	275	250	310	225	4-14
53	65-45-1400-4	130	65	160	680	353	130	315	200	20	4-18	275	250	310	225	4-14
54	65-45-1400-5.5	130	65	160	710	353	130	315	200	20	4-18	275	250	310	225	4-14
55	65-50-1200-5.5	130	65	160	710	353	130	315	200	20	4-18	275	250	310	225	4-14
56	65-10-1400-5.5	130	65	160	710	353	130	315	200	20	4-18	275	250	310	225	4-14
57	65-15-1400-5.5	130	65	160	710	353	130	315	200	20	4-18	275	250	310	225	4-14
58	65-20-1400-5.5	130	65	160	710	353	130	315	200	20	4-18	275	250	310	225	4-14
59	65-25-1400-5.5	130	65	160	710	353	130	315	200	20	4-18	275	250	310	225	4-14
60	65-30-1400-5.5	130	65	160	710	353	130	315	200	20	4-18	275	250	310	225	4-14
61	65-35-1400-7.5	130	65	160	710	353	130	315	200	20	4-18	275	250	310	225	4-14
62	65-40-1400-7.5	130	65	160	710	353	130	315	200	20	4-18	275	250	310	225	4-14
63	65-45-1400-7.5	130	65	160	710	353	130	315	200	20	4-18	275	250	310	225	4-14
64	65-50-1400-7.5	130	65	160	710	353	130	315	200	20	4-18	275	250	310	225	4-14
65	65-37-1400-4	130	65	160	710	353	130	315	200	20	4-18	275	250	310	225	4-14
66	80-29-1600-2.2	130	65	160	710	353	140	250	200	20	4-18	275	250	310	225	4-14
67	80-20-1600-3	130	65	160	665	358	140	250	200	20	4-18	275	250	310	225	4-14
68	80-20-1600-4	150	80	190	640	360	140	350	200	20	4-18	290	255	340	260	4-18
69	80-25-1600-3	150	80	190	710	353	140	350	200	20	4-18	290	255	340	260	4-18
70	80-25-1600-4	150	80	190	710	353	140	350	200	20	4-18	290	255	340	260	4-18
71	80-30-1600-4	150	80	190	710	353	140	350	200	20	4-18	290	255	340	260	4-18
72	80-35-1600-4	150	80	190	710	353	140	350	200	20	4-18	290	255	340	260	4-18
73	80-40-1600-4	150	80	190	710	353	140	350	200	20	4-18	290	255	340	260	4-18
74	80-43-1600-4	150	80	190	710	353	140	350	200	20	4-18	290	255	340	260	4-18
75	80-40-1600-2.2	150	80	190	710	353	140	350	200	20	4-18	290	255	340	260	4-18
76	80-25-1600-5.5	150	80	190	710	353	140	350	200	20	4-18	290	255	340	260	4-18
77	80-30-1600-5.5	150	80	190	710	353	140	350	200	20	4-18	290	255	340	260	4-18
78	80-35-1600-7.5	150	80	190	710	353	140	350	200	20	4-18	290	255	340	260	4-18
79	80-40-1600-7.5	150	80	190	710	353	140	350	200	20	4-18	290	255	340	260	4-18
80	80-45-1600-7.5	150	80	190	710	353	140	350	200	20	4-18	290	255	340	260	4-18
81	80-50-1600-7.5	150	80	190	710	353	140	350	200	20	4-18	290	255	340	260	4-18
82	80-30-1600-7.5	150	80	190	710	353	140	350	200	20	4-18	290	255	340	260	4-14
83	80-35-1600-5.5	150	80	190	710	353	140	350	200	20	4-18	290	255	340	260	4-14
84	80-50-1600-2.2	150	80	190	710	353	140	350	200	20	4-18	290	255	340	260	4-14
85	80-50-1600-3	150	80	190	710	353	140	350	200	20	4-18	290	255	340	260	4-14
86	80-50-1600-4	150	80	190	750	370	140	350	200	20	4-18	290	255	340	260	4-14
87	80-30-1600-3	150	80	190	750	370	140	350	200	20	4-18	290	255	340	260	4-14
88	80-40-1600-3	150	80	190	680	360	140	350	200	20	4-18	290	255	340	260	4-14
89	80-50-1600-5.5	150	80	190	730	385	140	350	200	20	4-18	290	255	340	260	4-14
90	80-13-1600-4	150	80	190	700	360	140	350	200	20	4-18	290	255	340	260	4-14





JYWQ、JPWQ型泵固定式自动安装尺寸表

J	R	T <sub>1</sub>	T <sub>2</sub>	L	M	m	n	e	E	H <sub>3</sub>
180	135	145	125	470	400	100	50	16	650×600	50
180	135	145	125	470	400	100	50	16	650×600	50
180	135	145	125	470	400	100	50	16	650×600	50
180	135	145	125	470	400	100	50	16	650×600	50
180	135	145	125	470	400	100	50	16	650×600	50
180	135	145	125	470	400	100	50	16	650×600	50
180	135	145	125	470	400	100	50	16	650×600	50
180	135	145	125	470	400	100	50	16	650×600	50
180	135	145	125	470	400	100	50	16	650×600	50
180	135	145	125	470	400	100	50	16	650×600	50
180	135	145	125	470	400	100	50	16	650×600	50
180	135	145	125	470	400	100	50	16	650×600	50
180	135	145	125	470	400	100	50	16	650×600	50
180	135	145	125	470	400	100	50	16	650×600	50
180	135	145	125	470	400	100	50	16	650×600	50
180	135	145	125	470	400	100	50	16	650×600	50
180	135	145	125	470	400	100	50	16	650×600	50
180	135	145	125	470	400	100	50	16	650×600	50
180	135	145	125	470	400	100	50	16	650×600	50
180	135	145	125	470	400	100	50	16	650×600	50
180	135	145	125	470	400	100	50	16	650×600	50
180	135	145	125	470	400	100	50	16	650×600	50
180	135	145	125	470	400	100	50	16	650×600	50
180	135	145	125	470	400	100	50	16	650×600	50
210	125	140	125	470	400	100	50	16	650×600	50
210	135	135	125	470	400	100	50	16	650×600	50
210	135	135	125	470	400	100	50	16	650×600	50
210	135	145	125	470	400	100	50	16	650×600	50
210	135	145	125	470	400	100	50	16	650×600	50
210	135	145	125	470	400	100	50	16	650×600	50
210	135	145	125	470	400	100	50	16	650×600	50
210	135	145	125	470	400	100	50	16	650×600	50
210	135	145	125	470	400	100	50	16	650×600	50
210	135	145	125	470	400	100	50	16	650×600	50
210	135	145	125	470	400	100	50	16	650×600	50
210	135	145	125	470	400	100	50	16	650×600	50
210	135	145	125	470	400	100	50	16	650×600	50
210	135	145	125	470	400	100	50	16	650×600	50
210	135	145	125	470	400	100	50	16	650×600	50
210	135	145	125	470	400	100	50	16	650×600	50
210	150	155	140	470	400	100	50	18	650×600	50
210	140	145	130	470	400	100	50	18	650×600	50
210	130	140	130	470	400	100	50	18	650×600	50
210	140	146	130	470	400	100	50	18	650×600	50
210	140	145	130	470	400	100	50	18	650×600	50





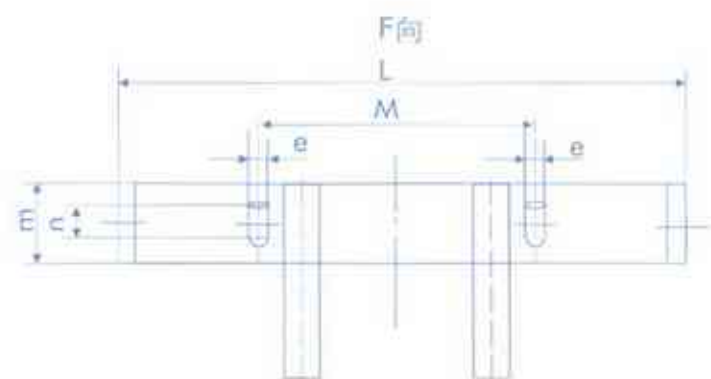
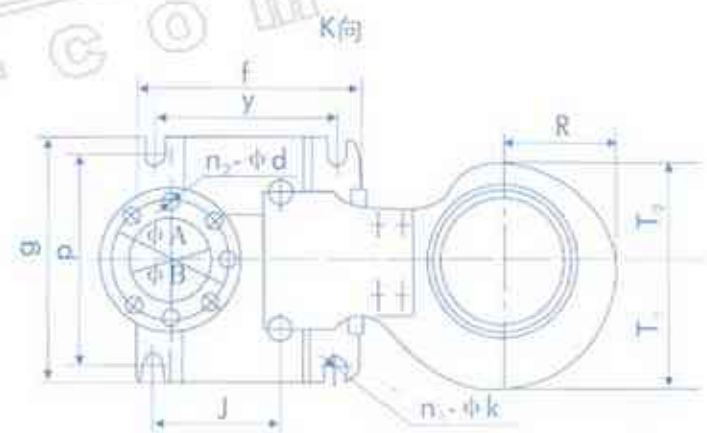
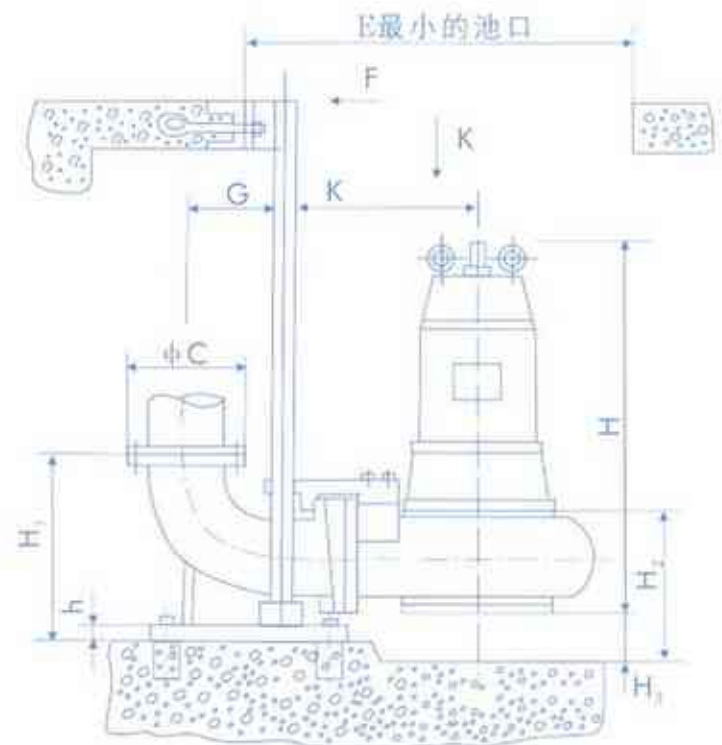
## JYWQ、JPWQ型泵固定式自动安装尺寸表

序号	型号	φA	φB	φC	H	K	G	H <sub>1</sub>	H <sub>2</sub>	h	n <sub>1</sub> -φk	g	p	f	Y	n <sub>2</sub> -φd
91	80-50-1600-5.5	150	80	190	700	360	140	350	200	20	4-18	290	255	340	260	4-14
92	100-30-2000-4	170	100	210	850	460	175	410	360	25	4-20	340	305	410	310	4-18
93	100-30-2000-5.5	170	100	210	850	460	175	410	360	25	4-20	340	305	410	310	4-18
94	100-50-2000-4	170	100	210	820	460	175	410	360	25	4-20	340	305	410	310	4-14
95	100-50-2000-5.5	170	100	210	850	460	175	410	360	25	4-18	340	305	410	310	4-14
96	1000-80-2000-5.5	170	100	210	850	460	175	410	360	25	4-18	340	305	410	310	4-14
97	100-65-2000-4	170	100	210	770	482	175	410	360	25	4-20	340	305	410	310	4-18
98	100-80-2000-4	170	100	210	770	482	175	410	360	25	4-20	340	305	410	310	4-18
99	100-100-2000-5.5	170	100	210	850	460	175	410	360	25	4-20	340	305	410	310	4-18
100	100-110-2000-5.5	170	100	210	850	460	175	410	360	25	4-20	340	305	410	310	4-18
101	100-65-2000-5.5	170	100	210	850	460	175	410	360	25	4-20	340	305	410	310	4-18
102	100-100-2000-7.5	170	100	210	855	470	175	410	360	25	4-20	340	305	410	310	4-18
103	100-80-2000-7.5	170	100	210	855	475	175	410	360	25	4-20	340	305	410	310	4-18
104	100-50-2000-11	170	100	210	950	495	175	410	360	25	4-20	340	305	410	310	4-18
105	100-70-2000-11	170	100	210	950	490	175	410	360	25	4-20	340	305	410	310	4-18
106	100-100-200-11	170	100	210	1050	520	175	410	360	25	4-20	340	305	410	310	4-18
107	100-100-2000-15	170	100	210	1050	520	175	410	360	25	4-20	340	305	410	310	4-18
108	100-80-2000-11	170	100	210	1050	520	175	410	360	25	4-20	340	305	410	310	4-18
109	100-80-2000-15	170	100	210	1050	520	175	410	360	25	4-20	340	305	410	310	4-18
110	150-150-2000-7.5	225	150	265	860	480	280	520	450	28	4-20	400	350	510	410	8-18
111	150-210-2600-7.5	225	150	265	880	480	280	520	450	28	4-20	400	350	510	410	8-18
112	150-200-2600-18.5	225	150	265	980	480	280	520	450	28	4-20	400	350	510	410	8-18
113	150-200-2600-22	225	150	265	880	480	280	520	450	28	4-20	400	350	510	410	8-18
114	150-250-2600-7.5	225	150	265	880	480	280	520	450	28	4-20	400	350	510	410	8-18
115	150-100-2600-11	225	150	265	950	550	280	520	450	28	4-20	400	350	510	410	8-18
116	150-145-2600-11	225	150	265	950	550	280	520	450	28	4-20	400	350	510	410	8-18
117	150-150-2600-15	225	150	265	950	550	280	520	450	28	4-20	400	350	510	410	8-18
118	150-200-2600-15	225	150	265	990	580	280	520	450	28	4-20	400	350	510	410	8-18
119	150-65-3200-18.5	225	150	265	1050	580	280	520	450	28	4-20	400	350	510	410	8-18
120	150-150-2600-22	225	150	265	1180	550	280	520	450	28	4-20	400	350	510	410	8-18
121	150-180-2600-18.5	225	150	265	1050	550	280	520	450	28	4-20	400	350	510	410	8-18
122	150-150-2600-18.5	225	150	265	1050	560	280	520	450	28	4-20	400	350	510	410	8-18
123	150-110-2600-18.5	225	150	265	1060	560	280	520	450	28	4-20	400	350	510	410	8-18
124	150-300-2600-22	225	150	265	1150	580	280	520	450	28	4-20	400	350	510	410	8-18
125	150-130-2600-22	225	150	265	1150	560	280	520	450	28	4-20	400	350	510	410	8-18
126	150-200-2600-30	225	150	265	1350	740	280	520	450	28	4-20	400	350	510	410	8-18
127	150-200-2600-37	225	150	265	1350	740	280	520	450	28	4-20	400	350	510	410	8-18
128	150-150-3200-30	225	150	265	1350	740	280	520	450	28	4-20	400	350	510	410	8-18
129	150-150-3200-37	225	150	265	1350	740	280	520	450	28	4-20	400	350	510	410	8-18
130	150-140-3200-37	225	150	265	1350	740	280	520	450	28	4-20	400	350	510	410	8-18
131	200-300-3000-11	280	200	320	1050	540	330	625	480	37	4-20	640	550	640	560	8-18
132	200-250-3000-15	280	200	320	1050	530	330	625	480	37	4-20	640	550	640	560	8-18
133	200-300-3000-15	280	200	320	1050	530	330	625	480	37	4-20	640	550	640	560	8-18
134	200-250-3000-18.5	280	200	320	1050	550	330	625	480	37	4-20	640	550	640	560	8-18
135	200-250-3000-22	280	200	320	1180	730	330	625	480	37	4-20	640	550	640	560	8-18



JYWQ、JPWQ型泵固定式自动安装尺寸表

J	R	T <sub>1</sub>	T <sub>2</sub>	L	M	m	n	e	E	H <sub>3</sub>
210	140	145	130	470	400	100	50	16	650×600	50
250	185	195	165	510	440	100	50	20	750×650	100
250	185	195	165	510	440	100	50	20	750×650	100
250	185	195	165	510	440	100	50	20	750×651	100
250	185	195	165	510	440	100	50	20	750×651	100
250	185	195	165	510	440	100	50	20	750×652	100
250	185	200	170	510	440	100	50	20	750×650	100
250	185	200	170	510	440	100	50	20	750×650	100
250	185	200	170	510	440	100	50	20	750×650	100
250	185	200	170	510	440	100	50	20	750×650	100
250	185	195	165	510	440	100	50	20	750×650	100
250	190	195	170	510	440	100	50	20	750×650	100
250	190	195	170	510	440	100	50	20	750×650	100
250	210	210	185	510	440	100	50	20	750×650	100
250	210	210	185	510	440	100	50	20	750×650	100
250	210	220	200	510	440	100	50	20	900×750	100
250	210	220	200	510	440	100	50	20	900×750	100
250	210	220	200	510	440	100	50	20	900×750	100
250	210	220	200	510	440	100	50	20	900×750	100
265	190	195	185	600	525	100	50	20	750×650	100
265	200	210	190	600	525	100	50	20	750×650	100
265	200	210	190	600	525	100	50	20	750×650	100
265	200	210	190	600	525	100	50	20	750×650	100
265	225	240	205	600	525	100	50	20	1000×800	100
265	225	240	205	600	525	100	50	20	1000×800	100
265	225	240	205	600	525	100	50	20	1000×800	100
265	220	240	210	600	525	100	50	20	1000×800	100
265	255	265	235	600	525	100	50	20	1000×800	100
265	245	260	227	600	525	100	50	20	1000×800	100
265	245	260	227	600	525	100	50	20	1000×800	100
265	250	265	230	600	525	100	50	20	1000×800	100
265	260	275	235	600	525	100	50	20	1000×800	100
265	250	285	245	600	525	100	50	20	1000×800	100
265	260	275	235	600	525	100	50	20	1000×800	100
265	320	330	310	600	525	100	50	20	1300×900	100
265	320	330	310	600	525	100	50	20	1300×900	100
265	320	330	310	600	525	100	50	20	1300×900	100
265	320	330	310	600	525	100	50	20	1300×900	100
265	320	330	310	600	525	100	50	20	1300×900	100
325	200	220	180	600	525	100	50	20	1300×900	150
325	190	200	180	600	525	100	50	20	1300×900	150
325	190	200	180	600	525	100	50	20	1300×900	150
325	210	220	200	600	525	100	50	20	1300×900	150
325	295	325	266	600	525	100	50	20	1300×900	150





JYWQ、JPWQ型泵固定式自动安装尺寸表

序号	型号	φA	φB	φC	H	K	G	H <sub>1</sub>	H <sub>2</sub>	h	n <sub>1</sub> -φk	g	P	f	Y	n <sub>2</sub> -φd
136	200-400-3000-22	280	200	320	1060	730	330	625	480	37	4-33	640	550	640	540	8-18
137	200-310-3000-22	280	200	320	1060	730	330	625	480	37	4-33	640	550	640	540	8-18
138	200-400-3000-30	280	200	320	1120	735	330	625	480	37	4-33	640	550	640	540	8-18
139	200-250-3000-30	280	200	320	1120	735	330	625	480	37	4-33	640	550	640	540	8-18
140	200-250-3000-37	280	200	320	1120	735	330	625	480	37	4-33	640	550	640	540	8-18
141	200-280-22-3000-30	280	200	320	1120	735	330	625	480	37	4-33	640	550	640	540	8-18
142	200-350-25-3200-37	280	200	320	1160	700	330	625	480	37	4-33	640	550	640	540	8-18
143	200-250-35-3200-45	280	200	320	1450	780	330	625	480	37	4-33	640	550	640	540	8-18
144	200-400-3200-37	280	200	320	1400	780	330	625	480	37	4-33	640	550	640	540	8-18
145	200-400-3200-45	280	200	320	1450	780	330	625	480	37	4-33	640	550	640	540	8-18
146	200-400-30-3200-55	280	200	320	1550	780	330	625	480	37	4-33	640	550	640	540	8-18
147	250-600-9-3200-30	335	250	385	1650	800	385	735	510	60	4-40	810	700	760	650	12-18
148	250-600-12-3200-37	335	250	385	1650	800	385	735	510	60	4-40	810	700	760	650	12-18
149	250-420-22-3200-45	335	250	385	1650	800	385	735	510	60	4-40	810	700	760	650	12-18
150	250-600-15-3200-45	335	250	385	1650	800	385	735	510	60	4-40	810	700	760	650	12-18
151	250-600-20-3500-55	335	250	385	1680	800	385	735	510	60	4-40	810	700	760	650	12-18
152	250-600-25-3500-75	335	250	385	1750	840	385	735	510	60	4-40	810	700	760	650	12-18
153	250-700-11-3200-37	335	250	385	1650	800	385	735	510	60	4-40	810	700	760	650	12-18
154	300-800-12-3800-45	395	300	440	1770	840	460	765	540	45	4-40	880	780	870	770	12-23
155	300-480-15-3800-45	395	300	440	1700	840	460	765	540	45	4-40	880	780	870	770	12-23
156	300-400-20-3800-45	395	300	440	1700	840	460	765	540	45	4-40	880	780	870	770	12-23
157	300-600-20-3800-55	395	300	440	1770	840	460	765	540	45	4-40	880	780	870	770	12-23
158	300-800-20-3800-75	395	300	440	1770	840	460	765	540	45	4-40	880	780	870	770	12-23
159	300-950-20-3800-90	395	300	440	1770	840	460	765	540	45	4-40	880	780	870	770	12-23
160	300-950-24-3800-110	395	300	440	2100	840	460	765	540	45	4-40	880	780	870	770	12-23
161	350-800-32-4200-132	445	350	490	2100	840	383	765	540	45	4-40	880	780	870	770	12-23
162	350-1000-36-4400-160	445	350	490	2600	1100	383	765	700	45	4-40	880	780	870	770	12-23
163	350-1100-10-4000-55	445	350	490	1876	727	383	765	665	45	4-40	800	780	870	770	12-23
164	350-1100-28-4200-132	445	350	490	2300	970	383	765	710	45	4-40	880	780	870	770	12-23
165	350-1200-18-4000-90	445	350	490	1940	880	383	765	680	45	4-40	880	780	870	770	12-23
166	350-1500-15-4000-90	445	350	490	1960	920	383	765	700	45	4-40	800	780	870	770	12-23
167	400-1500-10-4400-75	515	400	565	1903	915	315	800	590	50	6-40	880	780	870	850	16-26
168	400-1500-26-4400-160	515	400	565	2400	1180	315	800	620	50	6-40	880	780	950	850	16-26
169	400-1700-22-4400-160	515	400	565	2420	1160	315	800	620	50	6-40	800	780	950	850	16-26
170	400-1700-30-4400-200	515	400	565	2350	1025	315	800	620	50	6-40	880	780	950	850	16-26
171	400-1800-32-4400-250	515	400	565	2660	1240	315	800	650	50	6-40	880	780	950	850	16-26
172	400-2000-15-4500-132	515	400	565	2300	930	315	800	650	50	6-40	800	780	950	850	16-26
173	450-2200-10-4800-110	565	450	615	2134	857	476	1350	1033	40	6-40	930	1265	1265	1145	20-26
174	500-2400-22-5000-220	620	500	670	3660	1250	447	1350	1100	50	6-48	950	1260	1260	1140	20-26
175	500-2600-15-5000-160	620	500	670	2300	1100	447	1350	1100	50	6-48	950	1260	1260	1140	20-26
176	500-2800-20-5000-250	620	500	670	2680	1260	447	1350	112	50	6-48	950	1260	1260	1140	20-26
177	550-3000-12-5500-160	675	550	730	2325	1060	447	1200	1100	55	6-48	1210	1300	1300	1180	20-30
178	550-3000-16-6000-200	675	550	730	2480	1230	447	1200	1120	55	6-48	1210	1300	1300	1180	20-30
179	600-3500-12-6000-185	725	600	780	2350	1200	447	1400	1150	55	6-48	1210	1300	1300	1180	20-30
180	600-3750-17-6000-250	725	600	780	2700	1280	447	1400	1150	55	6-48	1210	1300	1300	1180	20-30



JYWQ、JPWQ型泵固定式自动安装尺寸表

J	R	T <sub>1</sub>	T <sub>2</sub>	L	M	m	n	e	E	H <sub>3</sub>
325	295	325	266	600	525	100	50	20	1300×900	150
325	295	325	266	600	525	100	50	20	1300×900	150
325	300	330	270	600	525	100	50	20	1300×900	150
325	280	290	270	600	525	100	50	18	1300×900	150
325	280	290	270	600	525	100	50	18	1300×900	150
325	280	290	270	600	525	100	50	18	1300×900	150
325	290	310	270	600	525	100	50	18	1300×900	150
325	380	420	340	600	525	100	50	18	1350×900	150
325	370	410	330	600	525	100	50	20	1400×1100	150
325	370	410	330	600	525	100	50	20	1400×1100	150
325	370	410	330	600	525	100	50	20	1400×1100	150
435	350	370	330	700	615	150	90	24	1600×1300	150
435	350	370	330	700	615	150	90	24	1600×1300	150
435	350	370	330	700	615	150	90	24	1600×1300	150
435	350	370	330	700	615	150	90	24	1600×1300	150
435	350	370	330	700	615	150	90	24	1600×1300	150
435	350	370	330	700	615	150	90	24	1600×1300	150
435	370	390	305	700	615	150	90	24	1600×1300	150
435	380	410	305	700	615	150	90	24	1600×1300	150
552	350	370	305	700	615	150	90	24	1800×1500	150
552	370	395	305	700	615	150	90	24	1800×1500	150
552	370	395	305	700	615	150	90	24	1800×1500	150
552	370	395	305	700	615	150	90	24	1800×1500	150
552	370	395	305	700	615	150	90	24	1800×1500	150
552	370	395	305	700	615	150	90	24	1800×1500	150
552	390	430	345	700	615	150	90	24	1800×1500	150
633	390	430	345	888	800	180	120	29	1800×1500	200
633	670	760	580	888	800	180	120	29	1900×1500	200
633	363	427	239	888	800	180	120	29	2100×1600	200
633	650	740	560	888	800	180	120	29	2100×1600	200
633	465	500	430	888	800	180	120	29	2100×1600	200
633	465	500	430	888	800	180	120	29	2100×1600	200
630	425	484	356	888	800	180	120	29	2100×1600	200
630	650	740	560	888	800	180	120	29	2100×1600	200
630	650	720	540	888	800	180	120	29	2100×1600	200
630	650	700	540	888	800	180	120	29	2100×1600	200
630	650	750	600	888	800	180	120	29	1900×1600	200
630	650	710	600	888	800	180	120	29	2500×1800	200
895	650	710	600	798	800	180	120	29	2100×1600	200
895	665	730	600	998	883	180	120	29	2100×1600	200
895	665	730	600	998	883	180	120	29	2100×1600	200
895	680	740	610	998	883	180	120	29	1900×1600	200
955	680	740	620	998	883	180	120	29	2500×1800	200
955	680	740	620	998	883	180	120	29	2500×1800	200
955	680	740	620	998	883	180	120	29	2500×1800	200
955	680	800	650	998	883	180	120	29	2500×1800	200

