



熊猫集团

明天会更好

THE BETTER IN FUTURE

HLS变频恒(变)压系列  
PRESSURE KIT SERIES



上海熊猫机械(集团)有限公司  
SHANGHAI PANDA MACHINE (GROUP) CO., LTD.

Shanghai Panda Shanghai Panda Shanghai Panda Shanghai Panda Shanghai Panda





*Shanghai Panda Group*

---

上海熊猫机械(集团)有限公司

总部地址：上海市徐汇区中山南二路900号

厂址：沪青平公路熊猫高科技工业园

<http://www.panda.sh.cn>

电话：021-59755332 59756000

传真：021-59755577

邮编：201704

本公司对产品具有改进权，如有改动，恕不通知

2004年5月印制





## 公司简介

上海熊猫机械（集团）有限公司由熊猫污水泵公司、熊猫多级泵公司、熊猫单级泵公司、熊猫电器公司、熊猫屏蔽泵公司、熊猫空压机公司、熊猫成套设备公司、熊猫物资采购公司、熊猫清洗机公司等组成，是上海市高新技术企业，专业从事自动搅匀排污泵、恒压消防泵、无负压成套给水设备、全自动增压水箱、电子净化水泵、低噪音屏蔽泵、防垢离心泵、变频成套供水设备、电气控制柜、气压成套设备、高压清洗机、空压机、电焊机等产品研究开发、生产、营销为一体的专业集团公司。

公司座落于上海市青浦区熊猫高科技园区，占地面积128000m<sup>2</sup>，资产总额达2.8亿元以上，年销售3亿元以上，年出口交货值达5000万元以上，年销售各类设备100多万台/套。

熊猫机械集团以建设健全的营销服务网络，实现为用户提供零距离服务为己任，在全国设立38家销售分公司、办事处，并将先进经营模式引进机械行业，建立了218家连锁店。

公司引进国际先进的管理经验，近百位科技精英，不断进行技术创新，成功开发具有国际先进水平的熊猫牌系列产品，并有18种产品获国家专利，填补国内空白。其中三项专利产品被列入《国家建筑标准设计图集》，并获得多项证书：ISO9001国际质量管理体系认证证书、上海市高新技术企业认定证书、CCC认证证书、AAA资信等级证书、全国工业产品生产许可证、守合同重信用证书、合同信用等级A级证书及各相关行业的进网许可证等。公司完善的质量管理体系，确保产品质量长期稳定可靠。

拓展前进中的熊猫集团，集二千八百多名优秀员工，一流测试设备（国家级标准），卓越品质，完善的售后服务，跻身国际先进行列。熊猫集团永远追求.....明天会更好！





# PUMPS

**Shanghai Panda Group**

## 目 录

## Contents

HLS系列产品简介.....	1-5
HLS系列选型表.....	6-7
HLS系列安装尺寸表图.....	8-13
HLS II 型为机界面.....	14-19



上海熊猫





# 简介 Introduction

世界在飞速的进步，高新技术、环保及节能产品已成为新世纪的主流。在给、排水及供暖、通风、空调(HVAC)领域，变频技术被越来越多的业内人士所采用，在降低运行费用及



环境噪声等方面取得了显著的效果。

熊猫集团在这项技术的应用及开发已有相当长的时间。HLS系列变频调速恒(变)压系统在技术上不断更新，结合了微机控制的正弦波脉宽调制(SPWM)、大功率智能模块(IPM)、可编程控制(PLC)和模糊控制等目前国际上最流行的先进技术,广泛应用于恒压供水、空调及风量调节等系统中。无论是其优越的性能，简便的操作，还是其可靠的使用，经济的运行费用，在同行业中一直都处于领先地位。

率智能模块(IPM)、可编程控制(PLC)和模糊控制等目前国际上最流行的先进技术,广泛应用于恒压供水、空调及风量调节等系统中。无论是其优越的性能，简便的操作，还是其可靠的使用，经济的运行费用，在同行业中一直都处于领先地位。

## 优点

- a. 供水压力稳定，充分保证系统末端压力；
- b. 对多台泵组循环软起动，先开先停均衡使用；
- c. 自动调节水泵转速及运行台数，节能效果显著(>40%)；
- d. 无需高位水箱，水质清洁，降低物业管理费用；
- e. 可附加自动巡检功能；
- f. 采用可编程控制，全自动运行，操作维护方便；
- g. 结构紧凑、占地小、投资省、建设周期短；
- h. 配有各类通讯接口，便于集中式管理。

## 适用范围

- a. 各类建筑物日常生活、消火栓、喷淋系统；
- b. 各类工矿企业的生产、洗涤供水；
- c. 采暖、空调、冷热水循环系统；
- d. 城乡中小型水厂、加压泵站；
- e. 锅炉恒压补水系统；
- f. 排水系统；
- g. 音乐喷泉；
- h. HLC变频柜可与风机配套组成风量自动调节装置。



# PUMPS

## Shanghai Panda Group

### 性能说明 Performance

流量范围:	0~3000m <sup>3</sup> /h
压力范围:	0.1~2.7MPa
控制水泵台数范围:	主泵1~8台+稳压泵1~2台
控制电机容量(单台):	0.18~280kW
控制方式:	泵出口恒压或变压
调节方式:	数字PID
输入信号:	电压DC0~10V 电流4~20mA
运行方式:	多泵并联, 循环变频(或单泵变频)
显示内容:	变频、电流、电压、工作压力、设定压力、各类故障
工频回路启动方式:	电机功率≤15kW直接启动; 电机功率>15kW降压启动
调节精度:	0.02MPa
稳定时间:	<40s
噪声:	<水泵定额
效率:	>95%η(η为水泵额定功率)
通讯:	RS232/422/485
防护等级:	IP40(符合GB4280《外壳防护等级的分类》的规定)

### 工作原理 Principle

水泵在转速控制时, 流量Q、扬程H、轴功率N之间的关系为:

$$Q \propto n \quad H \propto n^2 \quad N \propto n^3$$

由于轴功率与转速的立方成正比, 当水泵速度下降时, 其功率将以立方根式大幅度下降。例如: 当转速降至80%时, 轴功率仅为额定功率的51.2%。因此, 通过调节水泵转速可充分节能。其控制特性曲线如图1所示。

根据水泵的特性曲线可看出, 在不变频时, 若流量增大, 扬程会降低; 若流量减小时, 扬程会升高。即用户用水量的变化会不断引起管网水压的上下波动。

HLS变频调速恒(变)供水设备, 通过安装在设备出口总管上的压力仪表将压力信号转换成电信号, 并送至PID调节器进行运算处理。同时与设定值不断进行比较, 其输出信号送至变频器进行VVVF控制, 自动调节变频器的输出频率, 从而改变水泵运转速度。当用水量升高时, 使水泵运行速度加快; 当用水量减小时, 使水泵速度降低。多泵并列运行时, 该设备利用可编程控制器根据用水需要并按照一定规律自动调节投入运行的水泵台数。总之, 通过改变供水机泵的转速和台数, 使设备供水量与用水量平衡, 从而达到压力稳定、高效节能的供水效果。

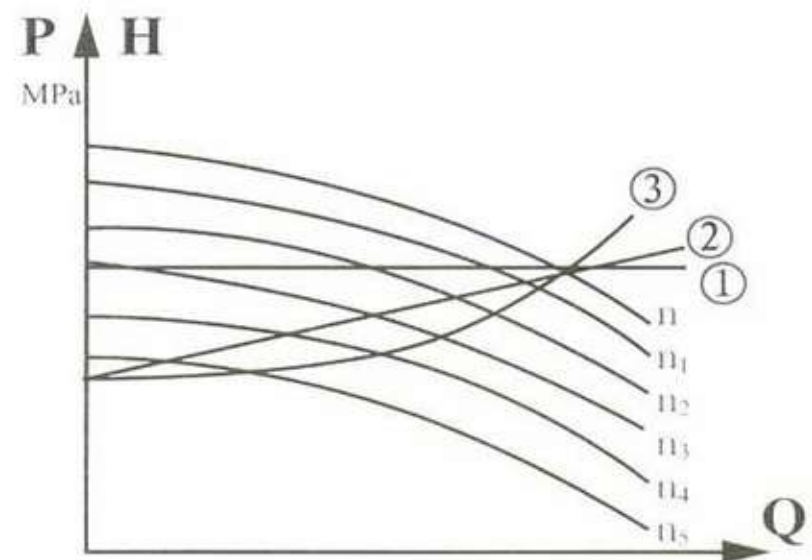


图1 水泵变频控制特性曲线

- ①恒压线;
- ②线性化出口压力控制线;
- ③理想节能控制线





型号 Type

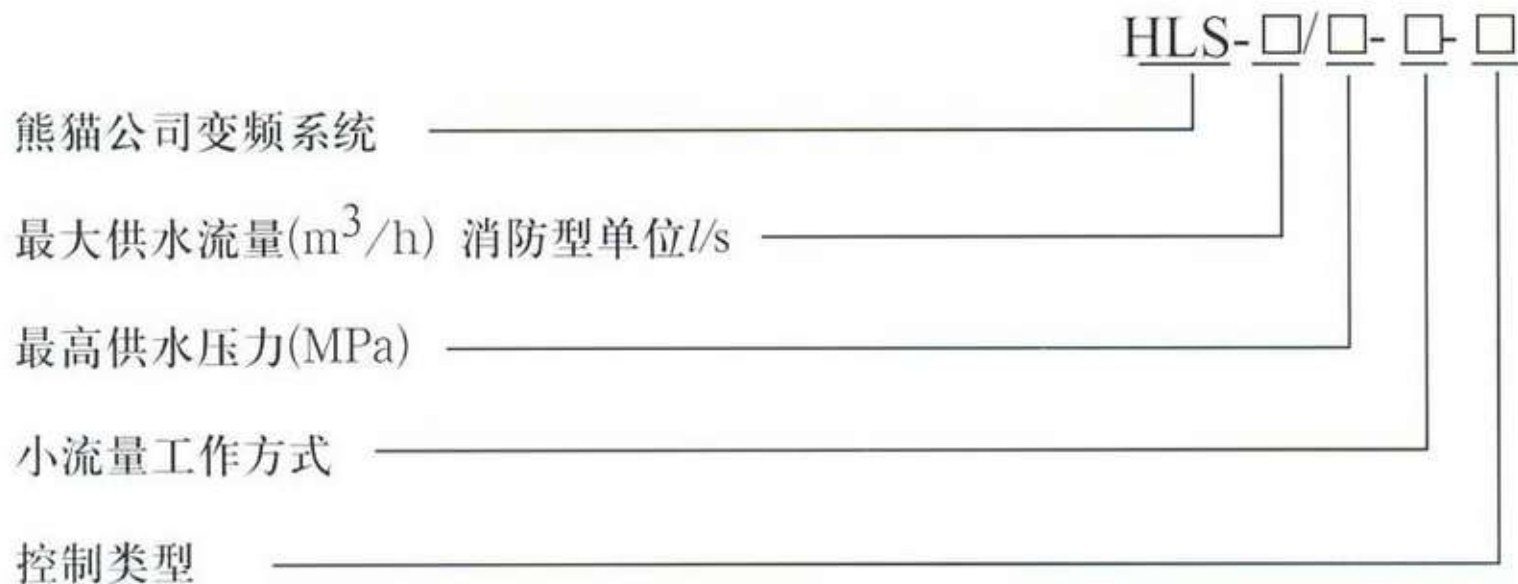


表1 小流量工作方式

代号	Q0(或不注明)	Q1	Q2	Q3	Q4	Q5
意义	不附加其它设施。小流量时主泵自动休眠, 流量增加后自动唤醒。	加配一台气压罐。储存一定压力, 延长主泵休眠时间, 避免频繁起动。	加配一台稳压小泵。主泵休眠后, 小泵稳压。进一步节省能源。	配一台稳压小泵, 加一台气压罐。进一步改善稳压效果。	配两台稳压小泵。一用一备, 交替切换。大流量时, 主泵投入, 小泵停机。	配高位水箱。小流量时, 主泵休眠, 由水箱向管网供水稳压。
适用场合	常用于主泵电机功率较小(11KW以下)的生产、生活、空调循环、锅炉定压等系统或功率较大但用水量起伏不大的各类系统。	常用于主泵电机功率较大(11KW以上)的生产、生活等系统。	常用于主泵功率较大(11KW以上)的生产、生活、消防等系统或生活、消防合用系统。	常用于消防供水等系统。	常用于高位水箱式生活供水的改造, 或消防供水系统。	

表2 常用控制类型

代号	不标注	F1	F2	F3	D
意义	生产、生活或空调循环供水型。	生活、消防合用型。	消防型。小泵变频, 主泵降压起动, 工频运行。	消防型。小泵工频, 主泵变频。	热水系统定压型。

说明:1、以上两表仅列常用的恒压供水种类。根据用户特殊需要, 可用温度、液位或流量等传感器替代压力传感器, 实现恒温、恒液面、恒流量等供水。  
2、若采用变压变量型, 则在控制类型符号后加注“B”。



# PUMPS

## Shanghai Panda Group

### 常见类型及配置:

#### (一) 生活(生产)型

可选用小流量工作方式有:Q0、Q1、Q2、Q3(见图2)、Q5。

##### 基本功能:

- 1、各泵均为软启动,并依次循环与停止;
- 2、停电后复电时可自动启动;
- 3、具有故障显示和报警功能;
- 4、进水池无水自动停机,复水自动恢复;
- 5、小流量时主泵自动休眠,自动进入小流量工作方式;
- 6、设有自动和手动两种方式,并得水泵定时轮换运行功能。

对于原有高位水箱式供水可以很方便的进行变频改造(即Q5型),当高位水箱内水位达到上限时,水箱进水口被浮球阀关闭,系统由变频自动调节。小流量时水泵自动休眠,由水箱向系统供水,当水箱液位下降到一定值时,水泵自动唤醒。对于供水量较小的系统,也可将原高位水箱的进水口关闭,完全靠水泵变频控制来满足用水要求。

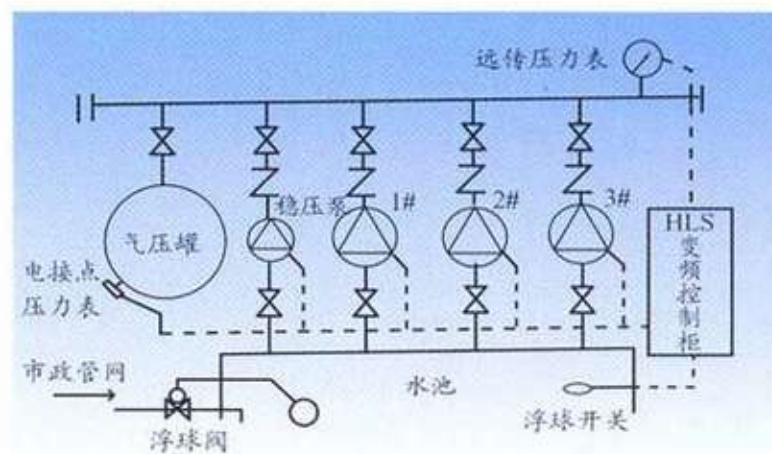


图2

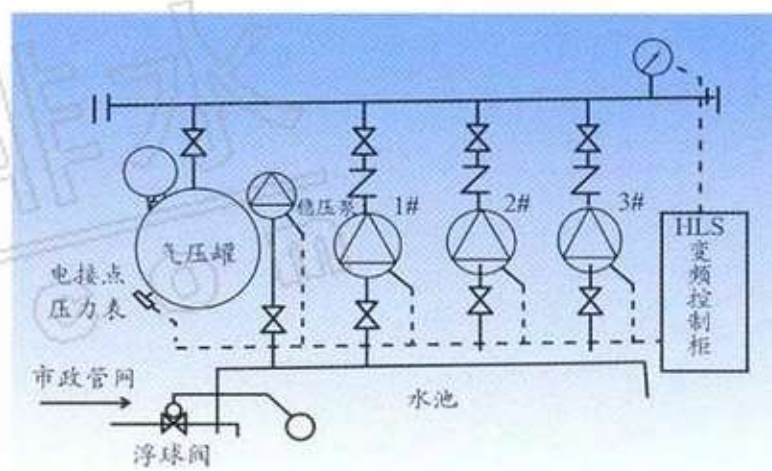


图3

#### (二) 消防生活(生产)合用型

可选用小流量工作方式有:Q0、Q3(见图3)、Q5。

一般设定两种工作压力,当生活用水时,设备运行在低压状态;当发生火灾时,设备接消防信号,自动切换消防压力下运行,同时通过电磁阀关闭生活管网出口,确保消防用水量。

消防信号解除后,设备自动恢复到生活(生产)压力供水,其余功能同(一)。

#### (三) 消防专用型

可选用小流量工作方式有:Q0、Q3、Q4(见图)、Q5。

##### 基本功能:

- 1、定期对消防泵进行巡检运行,并可随时手动巡检,一般工频巡检配有回流电磁阀,低频巡检则不配回流阀。

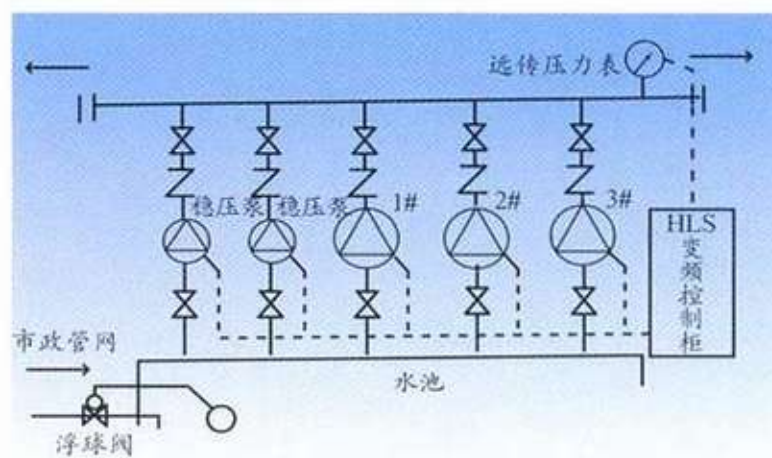


图4





2、平时由两台稳压泵自动定时轮换运行，且互为备用，维持管网压力。当接到消防信号或稳压泵无法维持管网压力时，则自动关闭稳压泵，启动消防泵，并根据消防用水量自动控制水泵开启台数，当消防用水量减少至零流量时，仍有一台消防主泵继续运行，处于待命状态，消防信号经手动解除后，主泵停止，稳压泵启动，恢复正常运行。

- 3、可与消防中心联网控制。
- 4、变频故障时，自动转换分时启泵功能。

#### (四) 冷却水循环专用型

该型一般不配稳压泵或气压罐(见图5)。将远传压力表装在水泵出口或将温度传感器装在回水管路上可实现恒压或恒温控制。设备将根据管网压力或温度变化自动调节水泵转速和投入台数。任一台水泵故障时，备用泵将自动投入运行。流量调节24小时，不超出单台水泵流量时，可定时轮换使用下一台水泵，也可与空调主机联动，由空调机给出多级频率给定信号。

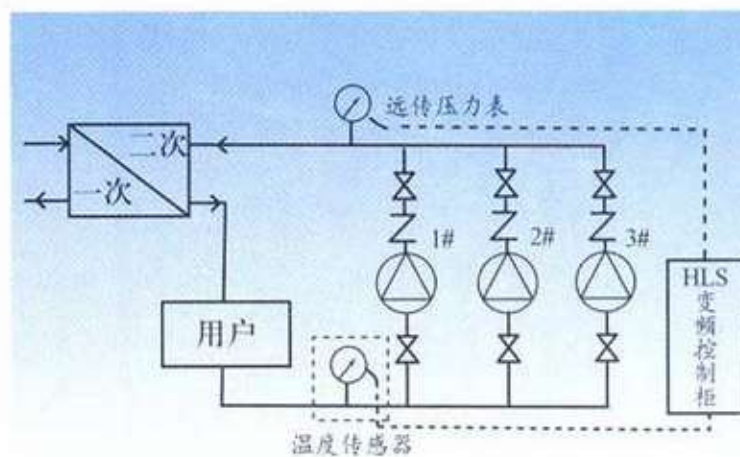


图5

#### (五) 热水系统定压补水型

小流量工作方式可选用：Q0(见图6)、Q1。

根据压力反馈信号，自动调节水泵转速和工作台数，来保证改变供热系统的补水量，使压力恒定不变，当系统膨胀量超过变频调节范围使管网压力超高时，可自动开启泄压电磁阀，压力下降到一定值时，电磁阀关闭。

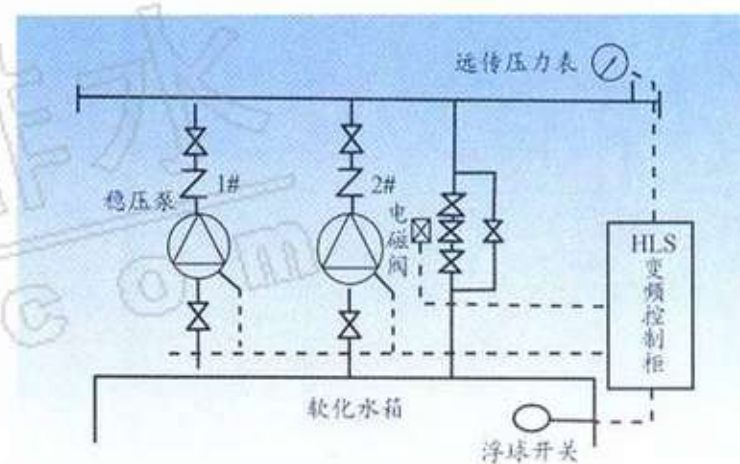


图6

#### (六) 变压变量型

在各类恒压供水设备的出口加装流量传感器，即构成变压变量型供水设备。设备根据流量大小自动改变供水压力和流量，使设备的供水特性曲线接近管网的损失曲线，能减少流量较小时的扬程损失，比恒压变量供水更节约能量。(见图7)

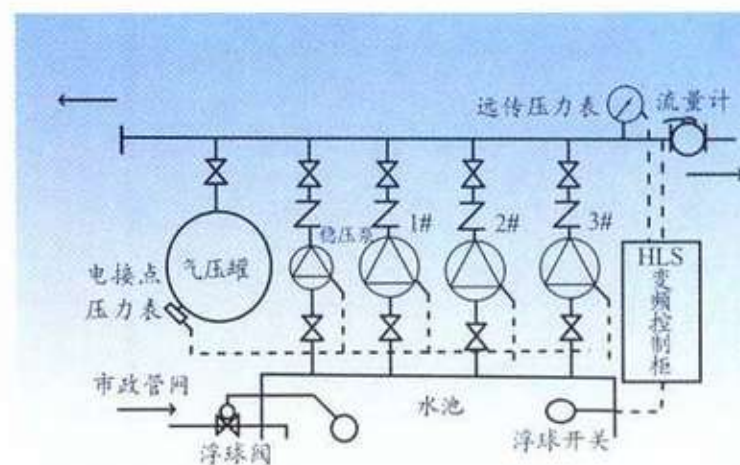


图7



# PUMPS

## Shanghai Panda Group

### HLS系列变频恒(变)压供水设备选型表

表 3

序号	设备型号	设备 (m³/h)	工作 压力 (MPa)	配套水泵				压力罐		稳压泵(1台)		控制柜
				型 号	扬程 (m)	功率 (KW)	台数	规 格 (mm)	压力	型 号	功率 (KW)	
1	HLS6/		0.25	40SFL6-30	30	1.5	一 用 一 备					HLC-1.5/2
2			0.35	40SFL6-40	40	2.2						HLC-2.2/2
3			0.45	40SFL6-50	50	2.2						HLC-2.2/2
4			0.55	40SFL6-60	60	3						HLC-3.0/2
5			0.75	40SFL6-80	80	4						HLC-4.0/2
6	HLS9/	9	0.25	40SFL9-30	30	2.2	一 用 一 备					HLC-2.2/2
7			0.35	40SFL9-40	40	3						HLC-3/2
8			0.45	40SFL9-50	50	3						HLC-3/2
9			0.55	40SFL9-60	60	4						HLC-4/2
10			0.75	40SFL9-80	80	5.5						HLC-5.5/2
11	HLS12/	12	0.3	50SFL12-40	40	3	一 用 一 备	Φ600 × 1800	0.6			HLC-3/2
12			0.6	50SFL12-70	70	4						HLC-4/2
13			0.8	50SFL12-90	90	7.5						HLC-7.5/2
14			1.0	50SFL12-110	110	7.5						HLC-7.5/2
15			1.2	50SFL12-130	130	11						HLC-11/2
16	HLS18/	18	0.3	50SFL18-40	40	4	一 用 一 备	Φ600 × 1800	0.6			HLC-4/2
17			0.6	50SFL18-70	70	7.5						HLC-7.5/2
18			0.8	50SFL18-90	90	11						HLC-11/2
19			1.0	50SFL18-110	110	11						HLC-11/2
20			1.2	50SFL18-130	130	15						HLC-15/2
21	HLS24/	24	0.3	50SFL12-40	40	3	二 用 一 备	Φ600 × 1800	0.6	40SFL6-30	1.5	HLC-3/3
22			0.6	50SFL12-70	70	4				40SFL6-60	3	HLC-4/3
23			0.8	50SFL12-90	90	7.5				40SFL6-80	4	HLC-7.5/3
24			1.0	50SFL12-110	110	7.5				40SFL6-100	4	HLC-7.5/3
25			1.2	50SFL12-130	130	11				40SFL6-120	5.5	HLC-11/3
26	HLS30/	30	0.3	65SFL30-40	40	7.5	一 用 一 备	Φ800 × 2300	0.6	40SFL6-30	1.5	HLC-7.5/2
27			0.6	65SFL30-70	70	11				40SFL6-60	3	HLC-11/2
28			0.8	65SFL30-90	90	15				40SFL6-80	4	HLC-15/2
29			1.0	65SFL30-110	110	18.5				40SFL6-100	4	HLC-18.5/2
30			1.2	65SFL30-130	130	18.5				40SFL6-120	5.5	HLC-18.5/2
31	HLS50/	50	0.3	80SFL50-40	40	11	一 用 一 备	Φ800 × 2300	0.6	40SFL6-30	1.5	HLC-11/2
32			0.6	80SFL50-70	70	18.5				40SFL6-60	3	HLC-18.5/2
33			0.8	80SFL50-90	90	22				40SFL6-80	4	HLC-22/2
34			1.0	80SFL50-110	110	30				40SFL6-100	4	HLC-30/2
35			1.2	80SFL50-130	130	37				40SFL6-120	5.5	HLC-37/2
36	HLS60/	60	0.3	65SFL30-40	40	7.5	二 用 一 备	Φ800 × 2300	0.6	40SFL6-30	1.5	HLC-7.5/3
37			0.6	65SFL30-70	70	11				40SFL6-60	3	HLC-11/3
38			0.8	65SFL30-90	90	15				40SFL6-80	4	HLC-15/3
39			1.0	65SFL30-110	110	18.5				40SFL6-100	4	HLC-18.5/3
40			1.2	65SFL30-130	130	18.5				40SFL6-120	5.5	HLC-18.5/3





## HLS系列变频恒(变)压供水设备选型表

续表 3

序号	设备型号	设备 (m <sup>3</sup> /h)	工作 压力 (MPa)	配套水泵				压力罐		稳压泵(1台)		控制柜
				型 号	扬程 (m)	功率 (KW)	台数	规 格 (mm)	压力	型 号	功率 (KW)	
41	HLS100/	100	0.4	80SFL50-50	50	15	二 用 一 备	Φ800 × 2300	0.6	40SFL9-40	3	HLC-15/3
42			0.6	80SFL50-70	70	18.5				40SFL9-60	4	HLC-18.5/3
43			0.8	80SFL50-90	90	22				40SFL9-80	5.5	HLC-22/3
44			1.0	80SFL50-110	110	30				40SFL9-100	7.5	HLC-30/3
45			1.2	80SFL50-130	130	37				40SFL9-120	7.5	HLC-37/3
46	HLS144/	144	0.4	100SFL72-50	50	18.5	二 用 一 备	Φ800 × 2300	0.6	40SFL9-40	3	HLC-18.5/3
47			0.6	100SFL72-70	70	22				40SFL9-60	4	HLC-22/3
48			0.8	100SFL72-90	90	30				40SFL9-80	5.5	HLC-30/3
49			1.0	100SFL72-110	110	37				40SFL9-100	7.5	HLC-37/3
50			1.2	100SFL72-130	130	45				40SFL9-120	7.5	HLC-45/3
51	HLS216/	216	0.4	100SFL72-50	50	18.5	三 用 一 备	Φ1000 × 2500	0.6	40SFL9-40	3	HLC-18.5/4
52			0.6	100SFL72-70	70	22				40SFL9-60	4	HLC-22/4
53			0.8	100SFL72-90	90	30				40SFL9-80	5.5	HLC-30/4
54			1.0	100SFL72-110	110	37				40SFL9-100	7.5	HLC-37/4
55			1.2	100SFL72-130	130	45				40SFL9-120	7.5	HLC-45/4
56	HLS320/	320	0.4	150SFL160-50	50	37	二 用 一 备	Φ1000 × 2500	0.6	50SFL12-40	3	HLC-37/3
57			0.6	150SFL160-70	70	55				50SFL12-60	4	HLC-55/3
58			0.8	150SFL160-90	90	75				50SFL12-80	5.5	HLC-75/3
59			1.0	150SFL160-110	110	75				50SFL12-100	7.5	HLC-75/3
60			1.2	150SFL160-130	130	90				50SFL12-120	7.5	HLC-90/3
61	HLS378/	378	0.4	125SFL126-50	50	30	三 用 一 备	Φ1200 × 2870	0.6	50SFL12-40	3	HLC-30/4
62			0.6	125SFL126-70	70	45				50SFL12-60	4	HLC-45/4
63			0.8	125SFL126-90	90	55				50SFL12-80	5.5	HLC-55/4
64			1.0	125SFL126-110	110	75				50SFL12-100	7.5	HLC-75/4
65			1.2	125SFL126-130	130	75				50SFL12-120	7.5	HLC-75/4
66	HLS600/	600	0.4	200SFL200-50	50	45	三 用 一 备	Φ1400 × 3036	0.6	50SFL18-40	4	HLC-45/4
67			0.6	200SFL200-70	70	75				50SFL18-60	7.5	HLC-75/4
68			0.8	200SFL200-90	90	75				50SFL18-80	11	HLC-75/4
69			1.0	200SFL200-110	110	90				50SFL18-100	11	HLC-90/4
70			1.2	200SFL200-120	120	110				50SFL18-120	15	HLC-110/4
71	HLS800/	800	0.4	200SFL200-50	50	45	四 用 一 备	Φ1600 × 3370	0.6	50SFL18-40	4	HLC-45/5
72			0.6	200SFL200-70	70	75				50SFL18-60	7.5	HLC-75/5
73			0.8	200SFL200-90	90	75				50SFL18-80	11	HLC-75/5
74			1.0	200SFL200-110	110	90				50SFL18-100	11	HLC-90/5
75			1.2	200SFL200-120	120	110				50SFL18-120	15	HLC-110/5

说明: 1、HLS设备最大流量可达3000m<sup>3</sup>/h, 最高工作压力可达2.7Mpa, 表中仅列常用规格, 未列规格的配套设备及安装尺寸, 另行商定。

2、稳压泵亦可配用本公司低噪声系列泵(FDG), 进一步降低夜间供水的噪声。

3、以上配套水泵均为本公司专利产品, 具有低转速(1450)、噪声低、效率高、寿命长、可靠性高等特性。



# PUMPS

## Shanghai Panda Group

HLS系列变频恒(变)压供水设备安装尺寸表

表 4

序号	设备型号	气压罐 Φ×H	L×W	H1	H2	L1	L2	W1	A1	A2	A3	A4	DN1
1~10	HLS-6/ HLS-9/		1200×750	220	910		1200	750	250	700			65
11~20	HLS-12/ HLS-18/	Φ600× 1920	2000×750	220	960	600	1200	750	250	700			65
21~25	HLS-24/	Φ600× 1920	3260×750	220	960	1160	1900	750	250	700	700		80
26~30	HLS-30/	Φ800× 2420	2820×950	250	980	1360	1260	900	280	700			80
31~35	HLS-50/	Φ800× 2420	2920×950	280	1100	1360	1360	900	280	800			100
36~40	HLS-60/	Φ800× 2420	3520×950	250	980	1360	1960	900	280	700	700		100
41~45	HLS-100/	Φ800× 2420	3720×950	280	1100	1360	2160	900	280	800	800		150
46~50	HLS-144/	Φ800× 2420	4000×950	310	1180	1360	2440	950	320	900	900		200
51~55	HLS-216/	Φ1000× 2720	5100×1150	310	1180	1560	3340	950	320	900	900	900	250
56~60	HLS-320/	Φ1000× 2720	4200×1150	330	1330	1560	2440	1000	320	900	900		350
61~65	HLS-378/	Φ1200× 2990	5300×1350	310	1280	1760	3340	1000	320	900	900	900	
66~70	HLS-600/	Φ1400× 3156		370	1380	1960	3490	1050	320	950	950	950	
71~75	HLS-800/	Φ1600× 3490		370	1380	2160	3490	1050	320	950	950	950	



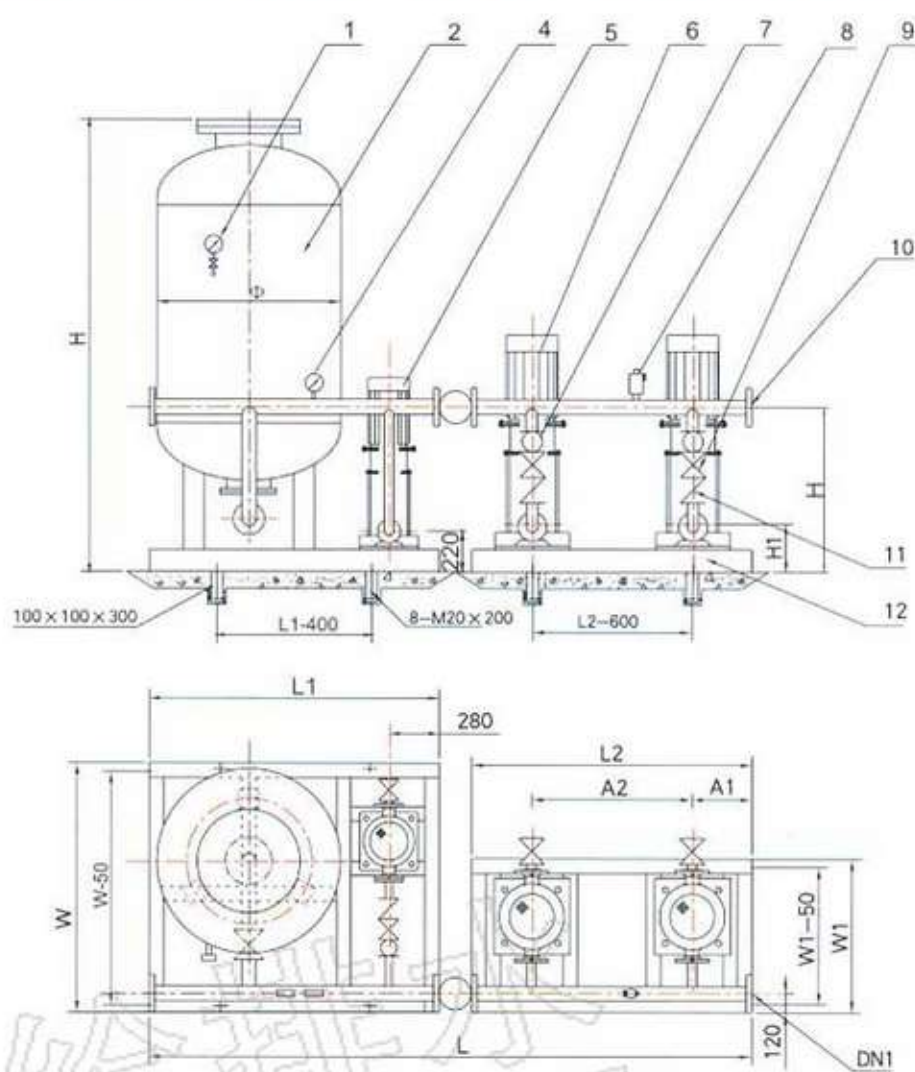


HLS变频恒(变)压系列(带气压罐、稳压泵)Q3

一用一备主泵型

- HLS 6/
- HLS 9/
- HLS 12/
- HLS 18/
- HLS 30/
- HLS 50/

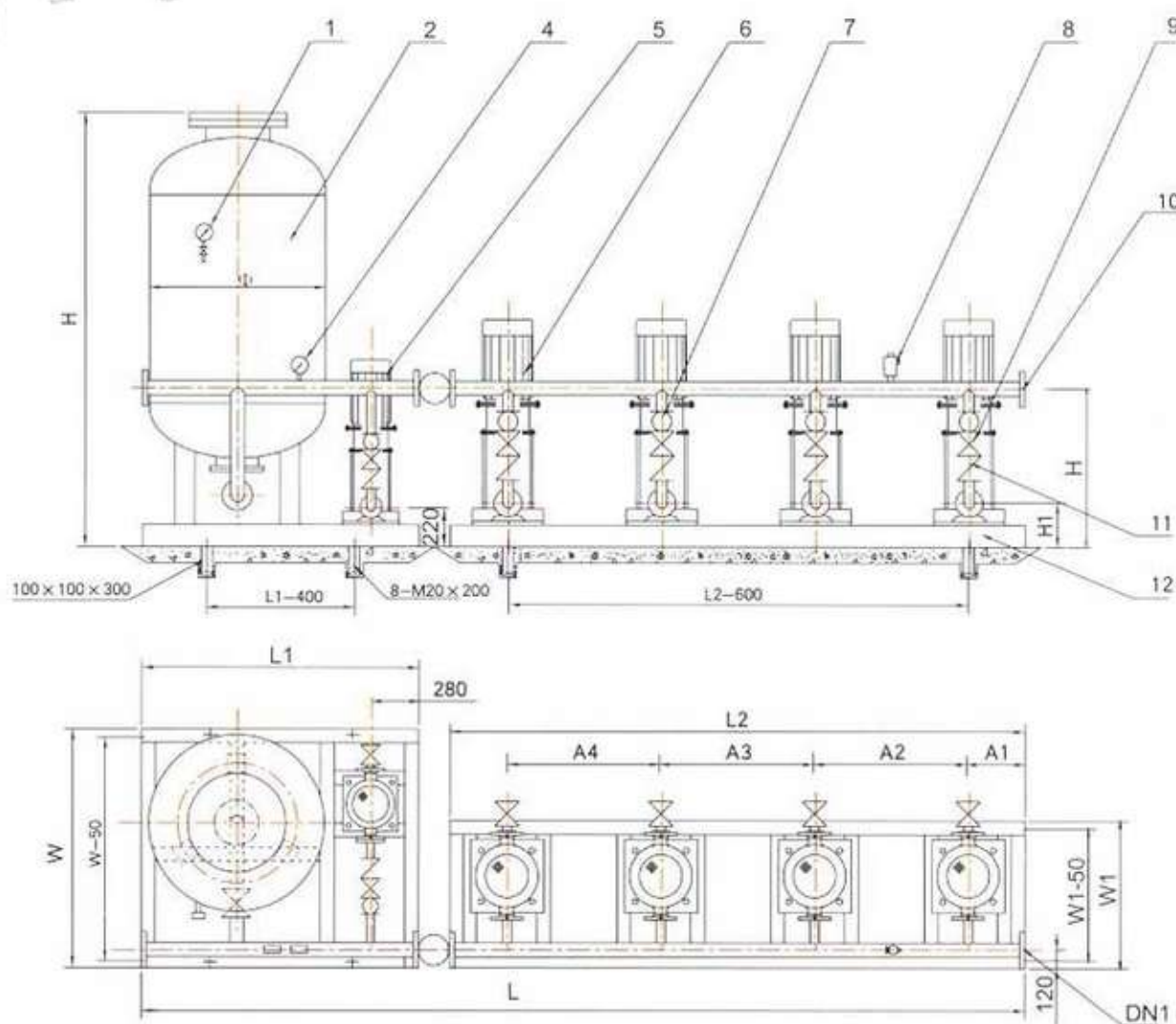
如不带稳压泵,  
则L1=Φ;  
另W=Φ+150。



- 1 压力表 2 气压罐 4 远传压力表
- 5 稳压泵 6 主泵 7 挠性接管 8 安全阀 9 蝶阀
- 10 给水管 11 消声止回阀 12 底座

三用一备主泵型

- HLS 216/
- HLS 378/
- HLS 600/



- 1 压力表 2 气压罐 4 远传压力表
- 5 稳压泵 6 主泵 7 挠性接管 8 安全阀 9 蝶阀
- 10 给水管 11 消声止回阀 12 底座

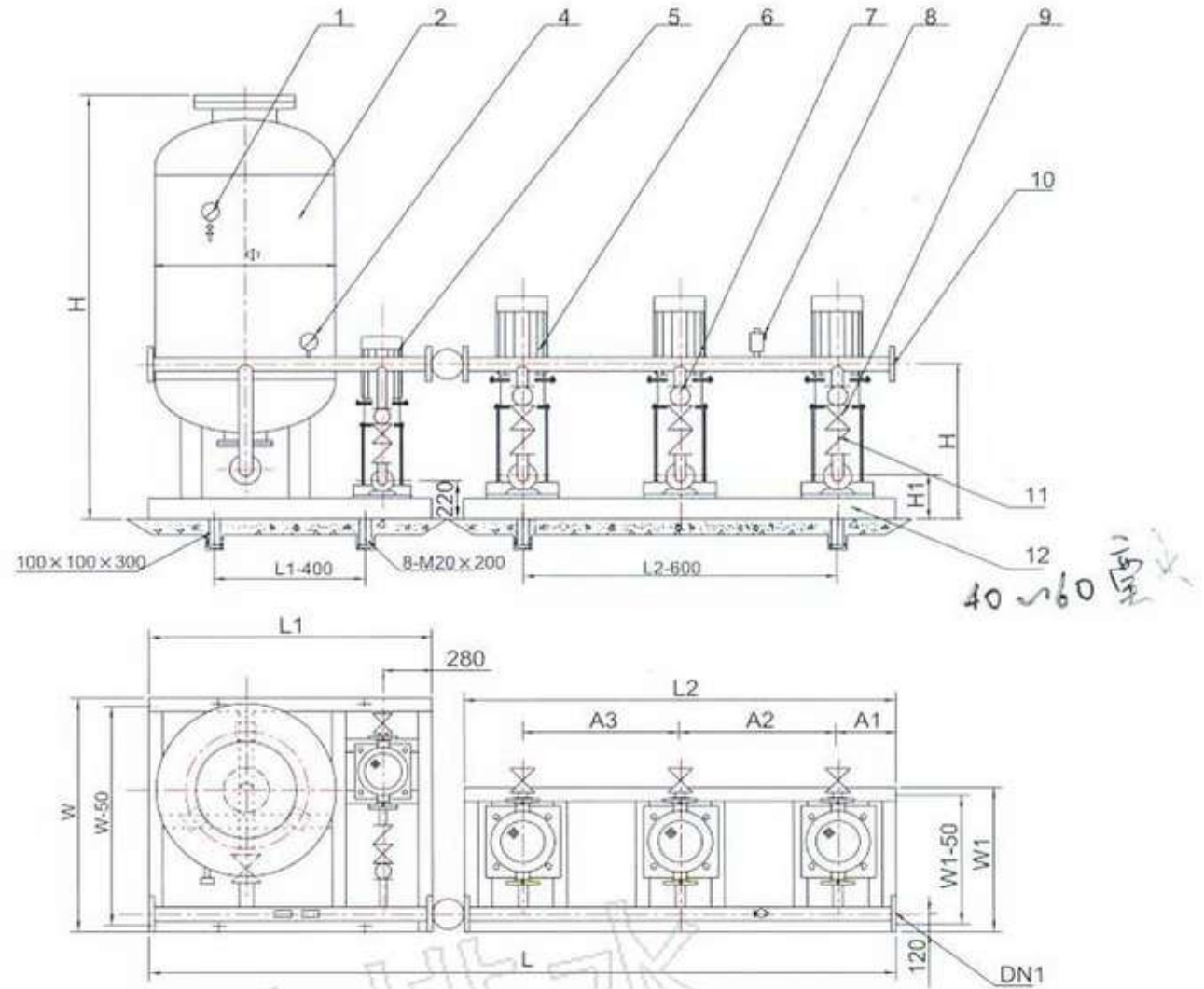


# PUMPS

## Shanghai Panda Group

### 二用一备主泵型

HLS 24/  
HLS 60/  
HLS 100/  
HLS 144/  
HLS 320/

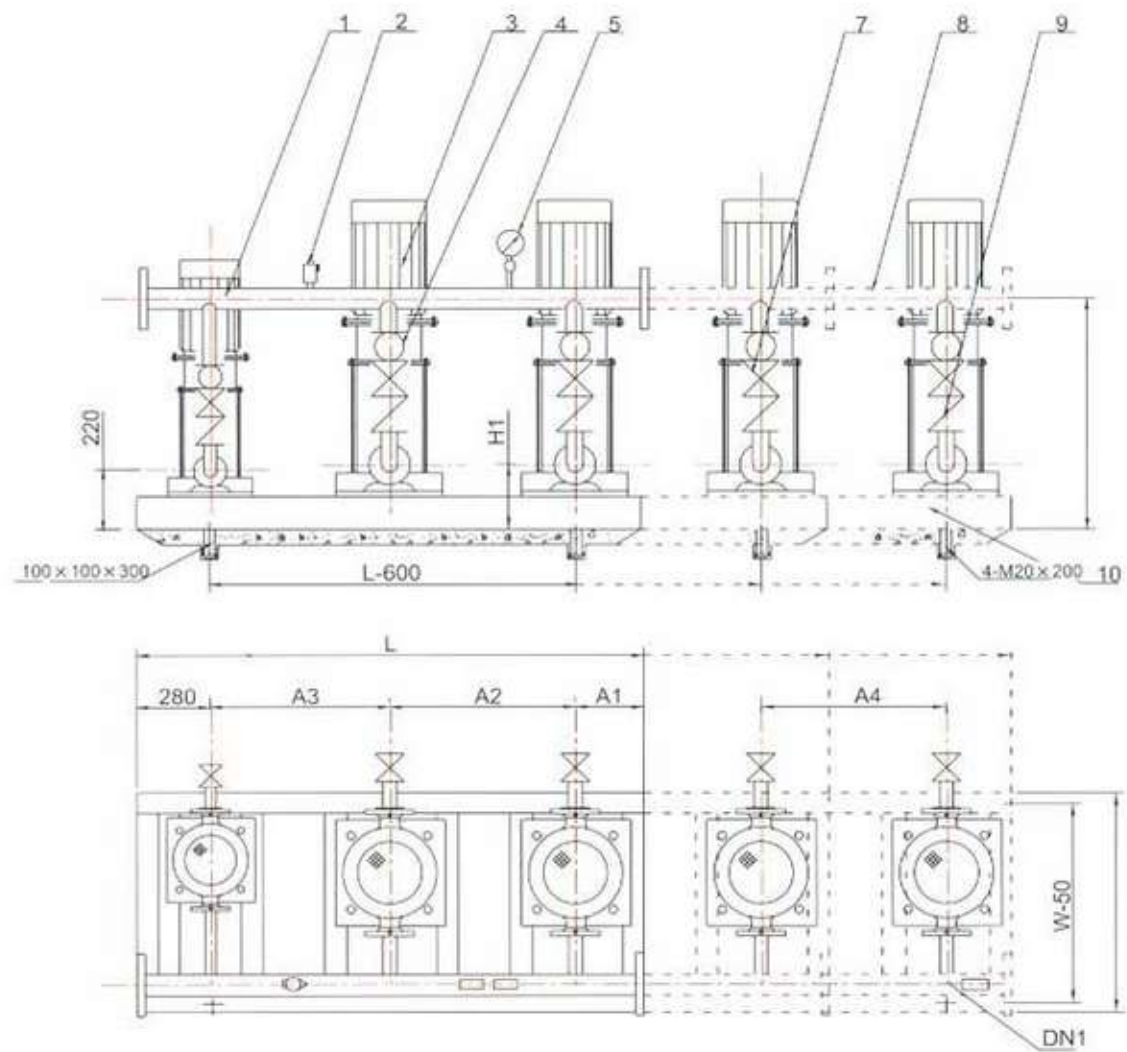


- 1 压力表 2 气压罐 4 远传压力表  
5 稳压泵 6 主泵 7 挠性接管 8 安全阀 9 蝶阀  
10 给水管 11 消声止回阀 12 底座

### HLS变频恒(变)压系列(带稳压泵)Q2

### 不带气压罐型

HLS 12/  
HLS 18/  
HLS 24/  
HLS 30/  
HLS 50/



- 1 稳压泵 2 安全阀 3 挠性接管 4 主泵远传压力表  
5 电接点压力表 6 远传压力表 7 蝶阀  
8 给水管 9 消声止回阀 10 底座





HLS系列变频恒(变)压供水设备Q2型安装尺寸(单位mm)

表5

序号	设备型号	L×W	H1	H	L	W	A1	A2	A3	A4	DN1
11~20	HLS-12/ HLS-18/	1760×750	220	960	1760	750	250	700			65
21~25	HLS-24/	2460×750	220	960	2460	750	250	700	700		80
26~30	HLS-30/	1820×900	250	980	1820	900	280	700			80
31~35	HLS-50/	1920×900	280	1100	1920	900	280	800			100

HLS系列变频专用消防设备选型表

表6

序号	设备型号	消防流量 l/s	适用高度 (m)	消防泵				稳压泵					
				型号	流量 (m <sup>3</sup> /h)	扬程 (m)	功率 (kw)	数量 (台)	型号	流量 (m <sup>3</sup> /h)	扬程 (m)	功率 (kw)	数量 (台)
1	HLS-5/0.45	5	24	50FL18-15X3	18	45	4	2	25FL4-11X5	4	55	2.2	2
2	HLS-10/0.55	10		80FL36-12X5	36	60	11	2	25FL4-11X5	4	55	2.2	2
3	HLS-15/0.6	15		80FL54-14X4	54	56	15	2	25FL4-11X5	4	55	2.2	2
4	HLS-20/0.45	20		80FL54-14X4	54	56	15	2	25FL4-11X5	4	55	2.2	2
5	HLS-30/0.6	30		100FL100-20X3	100	60	30	2	40FL6-12X5	6	60	2.2	2
6	HLS-40/0.42	40		80FL54-14X4	54	56	15	3	40FL6-12X5	6	60	2.2	2
7	HLS-10/0.75	10	50	80FL36-12X7	36	84	15	2	25FL4-11X8	4	88	3	2
8	HLS-15/0.75	15		100FL72-14X6	72	84	30	2	25FL4-11X8	4	88	3	2
9	HLS-20/0.8	20		100FL72-14X7	72	98	30	2	25FL4-11X9	4	99	3	2
10	HLS-30/0.75	30		100FL100-20X4	100	80	37	2	40FL6-12X7	6	84	3	2
11	HLS-40/0.8	40		100FL72-14X7	72	98	30	3	40FL6-12X8	6	96	4	2
12	HLS-60/0.75	60		100FL100-20X4	100	80	37	3	50FL12-15X5	12	75	5.5	2
13	HLS-20/0.95	20	70	100FL72-14X7	72	98	30	2	25FL4-11X9	4	99	3	2
14	HLS-30/0.95	30		125FL126-18X6	126	108	45	2	40FL6-12X9	6	108	4	2
15	HLS-40/0.95	40		100FL72-14X7	72	98	30	3	40FL6-12X8	6	96	4	2
16	HLS-60/0.95	60		125FL126-18X6	126	108	45	3	50FL12-15X7	12	105	7.5	2
17	HLS-30/1.2	30	90	100FL100-20X6	100	120	55	2	40FL6-12X10	6	120	4	2
18	HLS-40/1.10	40		100FL72-14X8	70	112	37	3	40FL6-12X9	6	108	4	2
19	HLS-60/1.15	60		100FL100-20X6	100	120	55	3	50FL12-15X8				

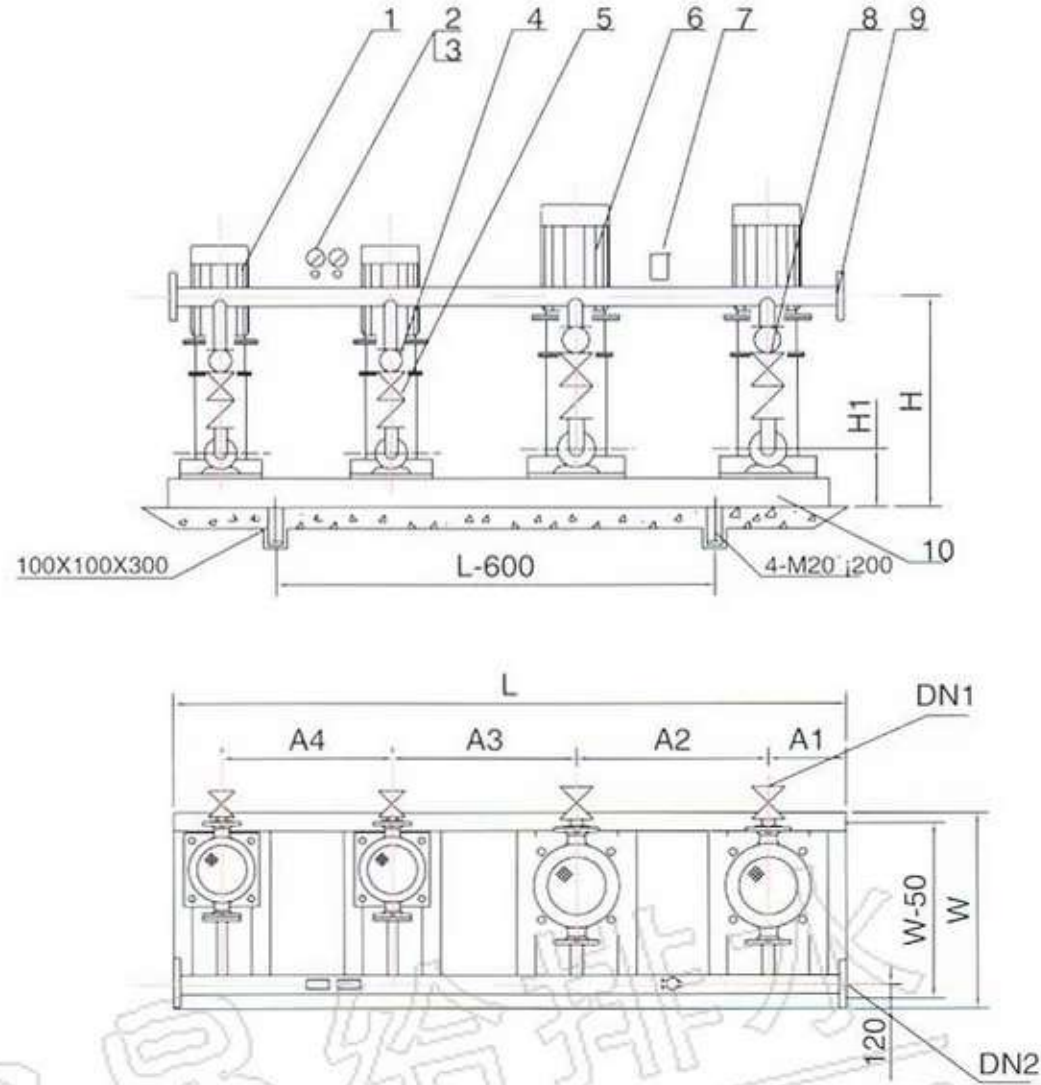
说明: 表中仅列出常用规格, 其余规格另行商定。



# PUMPS

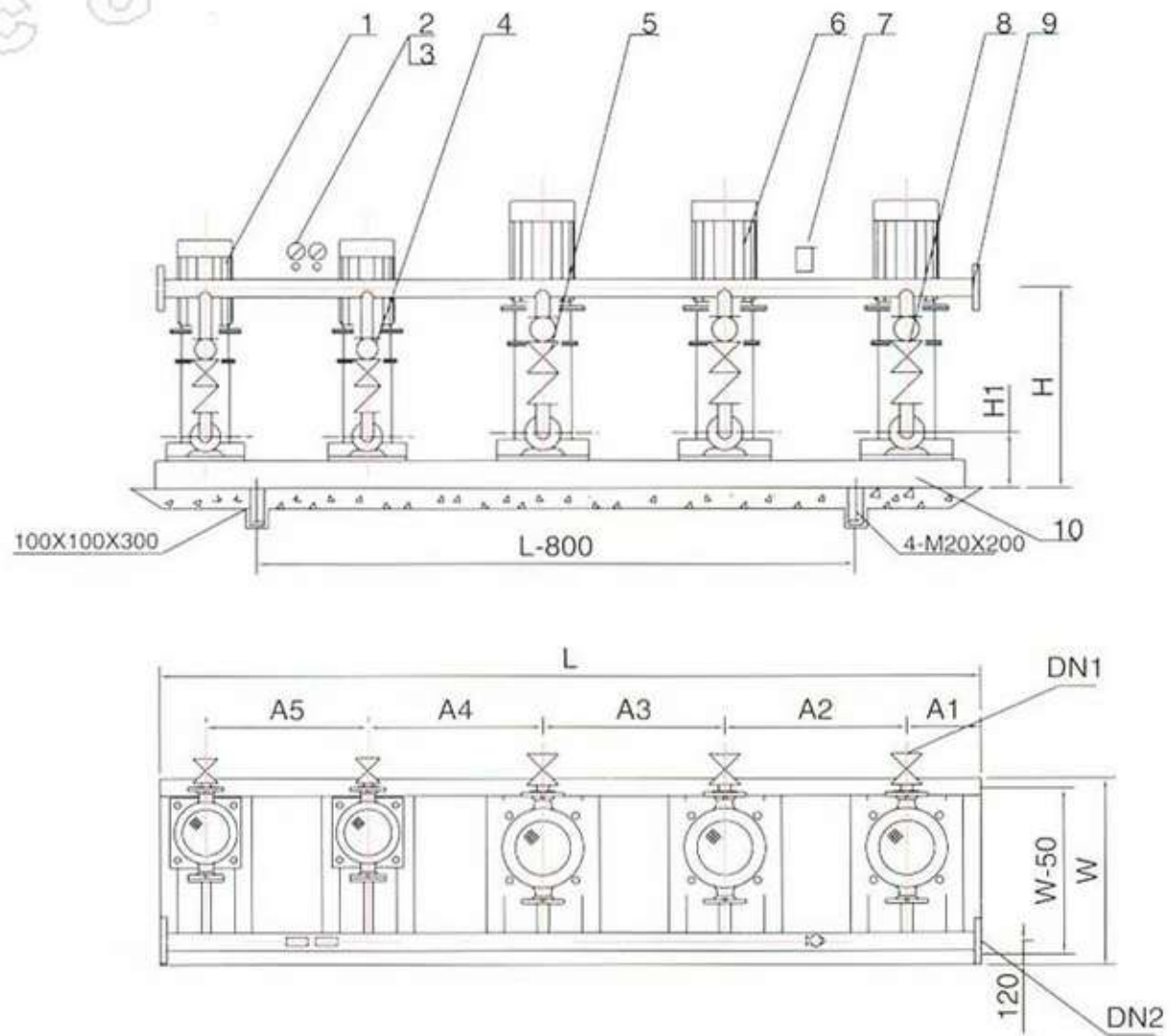
## Shanghai Panda Group

### HLS系列变频专用消防设备安装尺寸



1 稳压泵 2 电接点压力表 3 远传压力表 4 挠性接管  
5 蝶阀 6 主泵 7 安全阀 8 消声止回阀 9 给水管 10 底座

图12



1 稳压泵 2 电接点压力表 3 远传压力表 4 挠性接管  
5 蝶阀 6 主泵 7 安全阀 8 消声止回阀 9 给水管 10 底座

图13



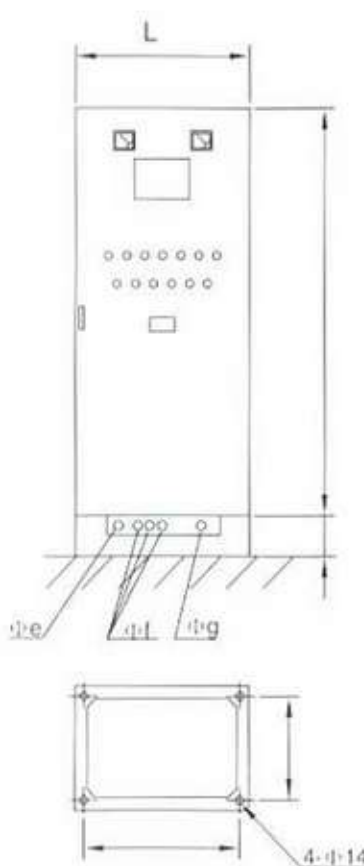


HLS系列变频专用消防设备安装尺寸表

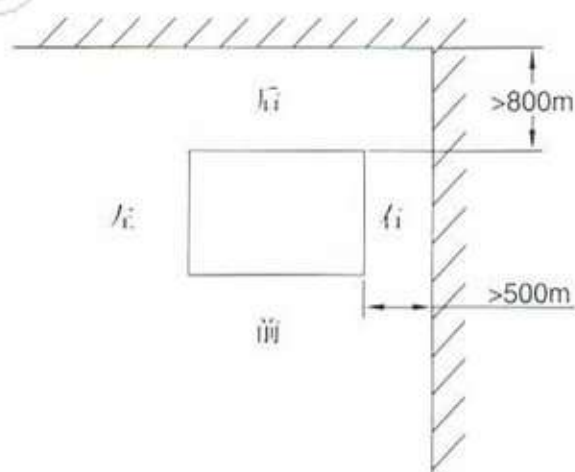
表7

序号	设备型号	LXW (mm)	H (mm)	H1 (mm)	A1 (mm)	A2 (mm)	A3 (mm)	A4 (mm)	A5 (mm)	DN1 (mm)	DN2 (mm)	DN3 (mm)
1	HLS-5/0.45	2200X600	795	220	200	600	600	600		80	50	25
2	HLS-10/0.55	2500X700	945	280	300	800	800	600		100	80	25
3	HLS-15/0.6	2500X800	945	280	300	800	800	600		100	80	25
4	HLS-20/0.45	2500X800	945	280	300	800	800	600		100	80	25
5	HLS-30/0.6	2700X800	1005	300	300	1000	800	600		150	100	40
6	HLS-40/0.42	3300X800	945	280	300	800	800	800	600	150	80	40
7	HLS-10/0.75	2500X700	945	300	300	800	800	600		100	80	25
8	HLS-15/0.75	2500X800	1005	300	300	800	800	600		100	80	25
9	HLS-20/0.8	2500X800	1005	300	300	800	800	600		100	80	25
10	HLS-30/0.75	2700X800	1003	300	300	1000	800	600		150	100	40
11	HLS-40/0.8	3300X800	1003	300	300	800	800	800	600	200	80	40
12	HLS-60/0.75	3300X800	1005	300	300	800	800	800	600	200	100	50
13	HLS-20/0.95	3300X800	1005	300	300	800	800	600		100	80	25
14	HLS-30/0.95	2700X800	1080	320	300	1000	800	600		150	100	40
15	HLS-40/0.95	3300X800	1005	300	300	800	800	800	600	150	100	40
16	HLS-60/0.95	3300X800	1080	320	300	800	800	800	600	200	100	50
17	HLS-30/1.2	2500X800	1005	300	300	800	800	600		150	100	40
18	HLS-40/1.10	3300X800	1005	300	300	800	800	800	600	200	80	40
19	HLS-60/1.15	3500X800	1005	300	300	1000	800	800	600	200	100	50

◆ 变频控制柜尺寸:



www.163.com



名称	高	宽	厚	底台	穿线管径(铜线)			孔中心 间距	孔中心 间距	备注
					电源	电机	信号			
代号 规格	H	L	W	D	Φe	Φf	Φg	a	b	
0.75-11/1-4	1600	600	400	底台 高度 任 选	按 现 场 配 线 选	Φ20	Φ20	390	320	单柜
15-22/1-3	1700	700	400			Φ32	Φ20	490	320	单柜
15-22/4	1700	700	400			Φ32	Φ20	490	320	单柜
15-22/5-6	2000	800	600			Φ32	Φ20	680	480	单柜
30-45/1-2	1800	800	600			Φ50	Φ20	680	480	单柜
30-45/3	2000	800	600			Φ50	Φ20	680	480	单柜
30-55/4-6	2000	800	600			Φ50	Φ20	680	480	双柜
55-90/1-2	1800	800	600			Φ50	Φ20	680	480	单柜
55-90/3-6	2000	800	600			Φ50	Φ20	680	480	双柜
110-280/2	2000	800	600			Φ100	Φ20	680	480	双柜
110-280/3-5	2000	800	600			Φ100	Φ20	680	480	三柜

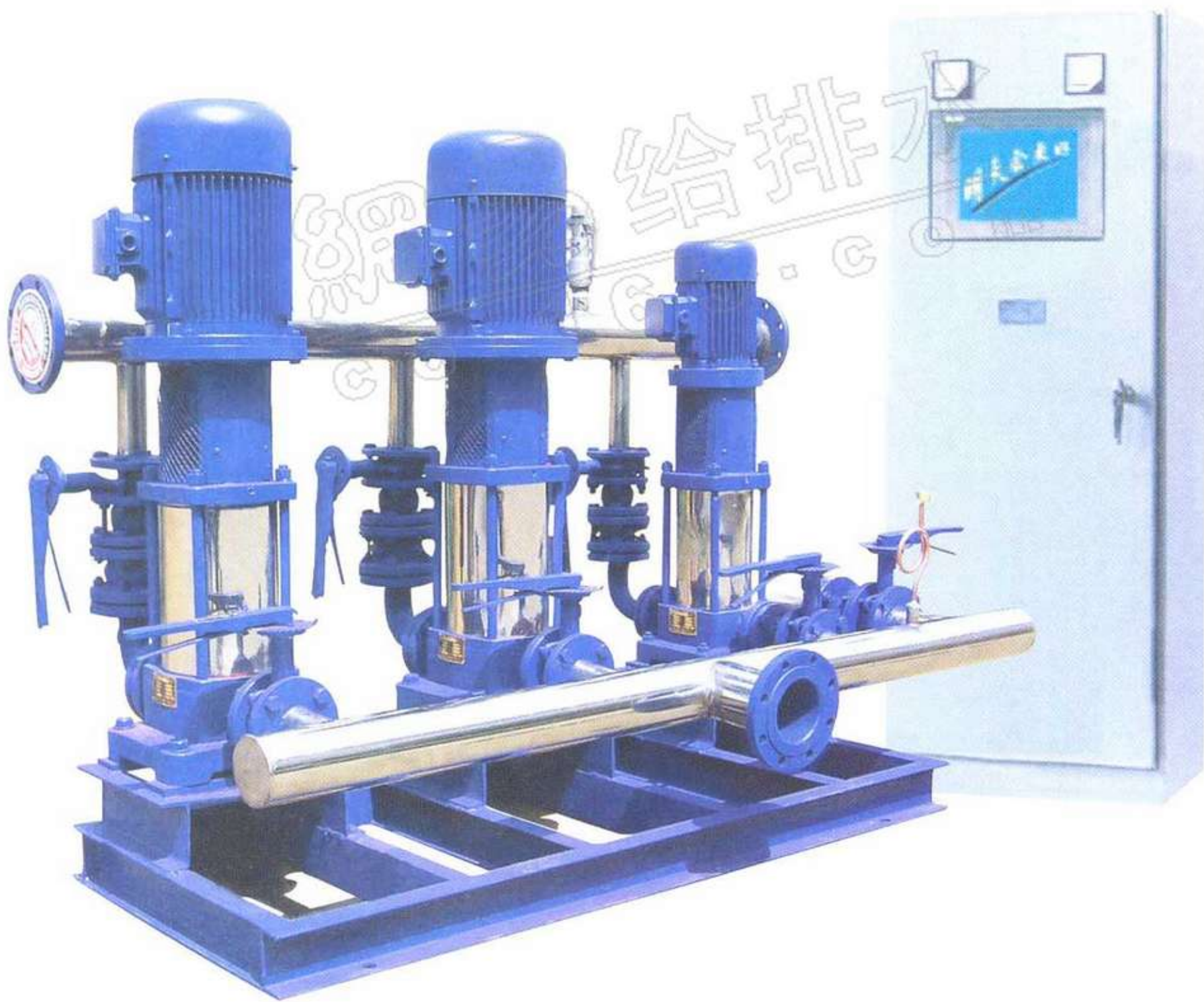


# PUMPS

## Shanghai Panda Group

### HLS II型人机界面变频系统

HLS II型人机界面变频恒（变）压供水系统，是在本公司HLS系列变频恒压供水的基础上，开发出来的新一代产品，它主要利用变频调速，可编程控制及人机界面装置——触摸屏等先进技术，并采用了现代控制理论进行控制的全智能化产品，该产品既高效节能，又安全可靠，再选配本公司低噪音屏蔽泵或电子净化泵，将使整个系统更加完美，达到二十一世纪同类产品国际先进水平。







## 原理

触摸式工业图型显示器,简称触摸屏,彩用32bit RISC CPU,处理速度快,表现力强,画面丰富,是人与机沟通的界面,是现代化工业控制的桥梁。

在设备投入运行之前,首先根据工况在触摸屏上设定工作压力,控制系统将不断接收压力传感器传送来的实时压力信号,并与设定的压力进行比较,当管网的变化时,控制系统将会自动减少或增加投入运行的水泵台数,并调节水泵转速,使供水系统达到最合理,最经济的运行效果。

触摸屏与可编程控制器(PLC)及变频器进行通讯,通过触摸屏可方便的对系统进行设定和控制,并将现场的各泵工作状态,实时压力,变频频率,流量,故障等系统参数全部在触摸屏相应的画面显示出来,文字,数字,图形有机的配合,既丰富了系统的内容,又增加了系统的完整性,以利于操作人员更简便、直观,正确地掌握系统运行状况,大大提高了系统的可靠性。

## 特点

- a. 全触摸按键弹出式菜单,使系统操作、设定极为方便,只要符识字的人都可以操作。
- b. 可在触摸屏上监视控制现场的各泵工作状态。
- c. 可在触摸屏上实时地设置工作压力,流量;自动显示实时压力,流量等系统参数。
- d. 自动记录故障状态,故障原因及故障发生时刻,消去时刻。
- e. 具有多种保护功能及自诊断功能,确保设备运行可靠。
- f. 触摸屏上留上有多种接口,以备必要时的升级和打印机接口,可将系统参数通过打印机打印出来。
- g. 采用调速泵和定速泵相结合的方法,保证系统始终工作在最佳状态中。
- h. 可根据需要备有小泵,在小流量的情况下自动投入,以及系统的休眠功能。
- i. 系统设有手动和自动两种工作方式。每台泵设有独立的手动控制系统,增加了运行的可靠性。
- j. 可以进行定时切换,以保证水泵均衡使用。
- k. 触摸屏取代可控制面板的功能,节省了PLC的I/O模組,避免了硬件(控制节点)接触不良造成的控制系统错误动作及系统故障。
- l. 触摸屏的每一幅画面都由文字,图形及相应的PLC参数组成,系统完全与PLC形成了互动式工作站。

## 适用范围

- a. 各类建筑中的生活,消防供水。
- b. 各类式矿企业的生产、生活供水。
- c. 采暖、空调、冷却水循环系统。
- d. 中小型水厂、污水厂、加压泵站。



# PUMPS

## Shanghai Panda Group

### 画面内容简介



#### ◆参数设定画面：

本系统的所有参数均可在此画面设置和显示。操作简单、便捷，显示直观、精确。该画面实时地显示系统运行数据。



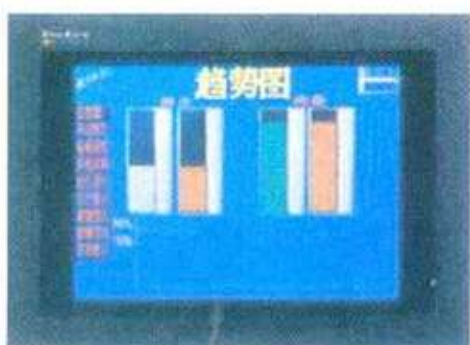
#### ◆系统控制画面：

本系统的运行控制在此画面完成。该系统有自动、手动两种运行方式。画面窗口互相重叠，前后画面切换自如，也可随时关闭。机组的工作状态同时伴有指示灯显示。



#### ◆系统运行画面：

此画面形象、逼真地显示了机组的工作状态，以及电机的过流故障。每台泵的运行，整个系统水的流程模拟显示出来，增强了画面的可观赏性。



#### ◆趋势图画面：

系统工作时，压力、流量等重要参数在数字显示的基础上增加了棒图和趋势图显示，使参数看起来更加直观，一目了然。



当系统发生故障时，触摸屏将故障发生时刻，内容以及故障消去时刻和确认时刻全部显示在该画面。同时伴有故障指示灯。以备作故障分析报告和统计资料等。





## ◆安装:

HLS系列变频(变调速恒)压供水设备,主要由HLC系列变频调速控制柜、传感器、水泵机组、底座及管路附件所组成。因此该设备的安装,主要是电气控制柜和水泵机组及其管路系统的安装。

### 电气控制柜的布置与安装

HLC型系列电气控制柜,主要由变频调速器、可编程控制器、调节器、各类开关继电器、接触器等电气元器件组成。为确保其安全可靠运行,布置时应保证下列几点:

- 1、满足控制柜的正常工作条件:(1)环境温度:  $-10^{\circ}\text{C} \sim 40^{\circ}\text{C}$ ; (2)相对湿度: 20~90%(在环境湿度剧变时,不出现凝露); (3)海拔高度1000米以下(特殊情况订货时注明); (4)环境气体中含尘量少,无腐蚀性、易燃气体、无活动阴离子; (5)振动  $< 0.6\text{m/s}$ 。
- 2、易观察、易接近操作及易检修;
- 3、柜前后有足够的检查维修空间;
- 4、无滴水、无曝晒、通风良好。

### 电气控制柜安装时要注意下面几点:

- 1、按电气设备的安装技术标准及内线规定配线;
- 2、控制柜柜体与接地端子E一定要重复接地,接地点严禁在煤气管道上,并接地电阻不大于  $10\Omega$ ,并接地线的线径应符合下表的规定;

电机功率(KW)	接地线最小尺寸( $\text{mm}^2$ )	电机功率(KW)	接地线最小尺寸( $\text{mm}^2$ )
$< 2.2$	2	22	16
4	4	45	25
7.5	6	100	35
15	16	$> 150$	50

- 3、进户电源至控制柜的电源端子间一定要单独设置一只容量足够的空气开关;
- 4、所有的配线应符合HLC控制柜技术标准;
- 5、要确保电源容量。

电气控制柜的安装一定要按常规电气控制柜的有关要求进行。

## ◆调试:

设备的调试按下列步骤进行:

- 1、核对功率等级,泵、柜是否相符;
- 2、检查柜内元件是否脱落,接线是否有不牢,不良的迹象;
- 3、检查与该柜有关的柜外电气元件,如浮球开关或电接点压力表、远传压力表、远控单元等是否按图纸要求接好;
- 4、检查电源进线(包括零线、地线)及控制柜到水泵电机的电源线和地线是否接好,线径是否合理。因工频回路采用星三角启动,故每台电机应接6根电源线;
- 5、检查水泵的转动是否灵活;
- 6、向泵内灌水或用真空泵引水。
- 7、将转换开关置于手动档,并使水泵点动运行,观察水泵是否正转,运行情况是否正常;
- 8、正式试运转。观察控制箱指示灯、表的状态是否正常。运行几个小时后观察电机温升是否正常,控制柜各项功能是否能达到。



# PUMPS

## Shanghai Panda Group

### ◆使用和维护:

使用和维护时请注意:

- 1、运行时定时观测系统的仪表读数、轴承的温升、密封处的漏水和水泵的发热、振动和噪音,如果发现任何异常现象,应及时停机处理。
- 2、轴承的温度最高不大于80℃(轴承的温升不大于40℃);
- 3、密封处的汇漏量应正常(机械密封漏水量<3滴/min);
- 4、轴承油位应保持在正常位置上,不能过高或过低,过低时应及时补充;
- 5、环境温度低于0℃时停机或长期停止使用设备时,应放掉水泵中的水。
- 6、变频控制柜的使用与维护,按HLC使用说明书中要求进行。

### ◆订货须知:

由于本设备的规格繁多,使用技术要求较高,如果订货时不填写清楚,将会造成不必要的麻烦和损失。因此,用户在订货时,务必标明:

- 1、设备的规格、型号(最高供小流量、工作压力、控制类型、小流量工作方式等);
- 2、配套水泵型号及台数。若不按《设备选型表》中型号选型,更应注明;
- 3、变频控制规格;
- 4、气压罐(若配)的规格。本公司气压罐有补气式和隔膜式两种,一般生活用水常用隔膜式;
- 5、是否需要底座、阀门及管路附件。
- 6、其它特殊要求,必须特别说明。

### ◆选型参考:

住宅区建筑物供水需要最低水压值

表10

建筑特层数	1	2	3	4	5	6	7	8	9	10
最低水压(m水柱)	10	12	16	20	24	28	32	36	40	44

住宅区生活用水标准

表11

住宅类型	卫生器具完善程度	生活用水定额(L/人·日)	时变化系数
1	有给、排水卫生器具,但无淋浴设备	85-130(100-150)	3.0-2.5
2	有给、排水卫生器具,并有淋浴设备	130-190(145-200)	2.8-2.3
3	有给、排水卫生器具,并有淋浴设备和集中热水供应	170-250(190-300)	2.5-5.0





不同户数在不同用水标准时所需供水能力(m<sup>3</sup>/h)

表12

户数	耗水标准 (L/人·日) (单位: m <sup>3</sup> )				
	100	150	200	250	300
20	3.5	5.5	7.0	8.5	10.5
40	5.5	8.5	11.0	13.5	16.5
55	7.0	10.5	13.5	16.5	20
75	8.5	13.0	16.5	20.5	25
90	9.5	14.5	19.0	23.0	28.5
110	11.0	16.5	21.5	26.5	32.0
150	13.5	20.5	26.5	32.5	40.0
160	14.0	21.0	28.0	34.0	42.0
180	15.5	23.0	30.0	37.0	45.0
220	17.5	26.5	34.5	42.5	52.0
250	19.0	28.5	37.5	46.0	56.0
300	21.5	32.5	42.0	52.0	63.0
330	23.0	34.5	45.0	55.5	67.5
360	24.0	36.5	47.5	59.0	71.0
450	28.5	42.5	55.5	68.5	83.0
500	30.5	45.5	59.5	73.5	89.0
600	34.0	51.5	67.0	83.0	100.0
700	38.5	58.0	77.0	96.5	115.5
800	44.0	66.0	88.0	110.0	132.0
900	48.5	74.0	99.0	123.0	148.5
1000	55.5	82.0	109.0	136.5	163.5

注：1、每户按四人，每户建筑积极50m<sup>2</sup>。

2、由于变频调速为无水箱供水系统，因此水泵供水能力应稍偏大以保证高峰用水期的供应量。

3、凡表中未列出户数及供水量，可按表中数值自由组合来计算。如用水标准150L/人日，1500户，可按1000户+500户来计算，查表可得：  
82.0+45.5=127.5m<sup>3</sup>/h人。

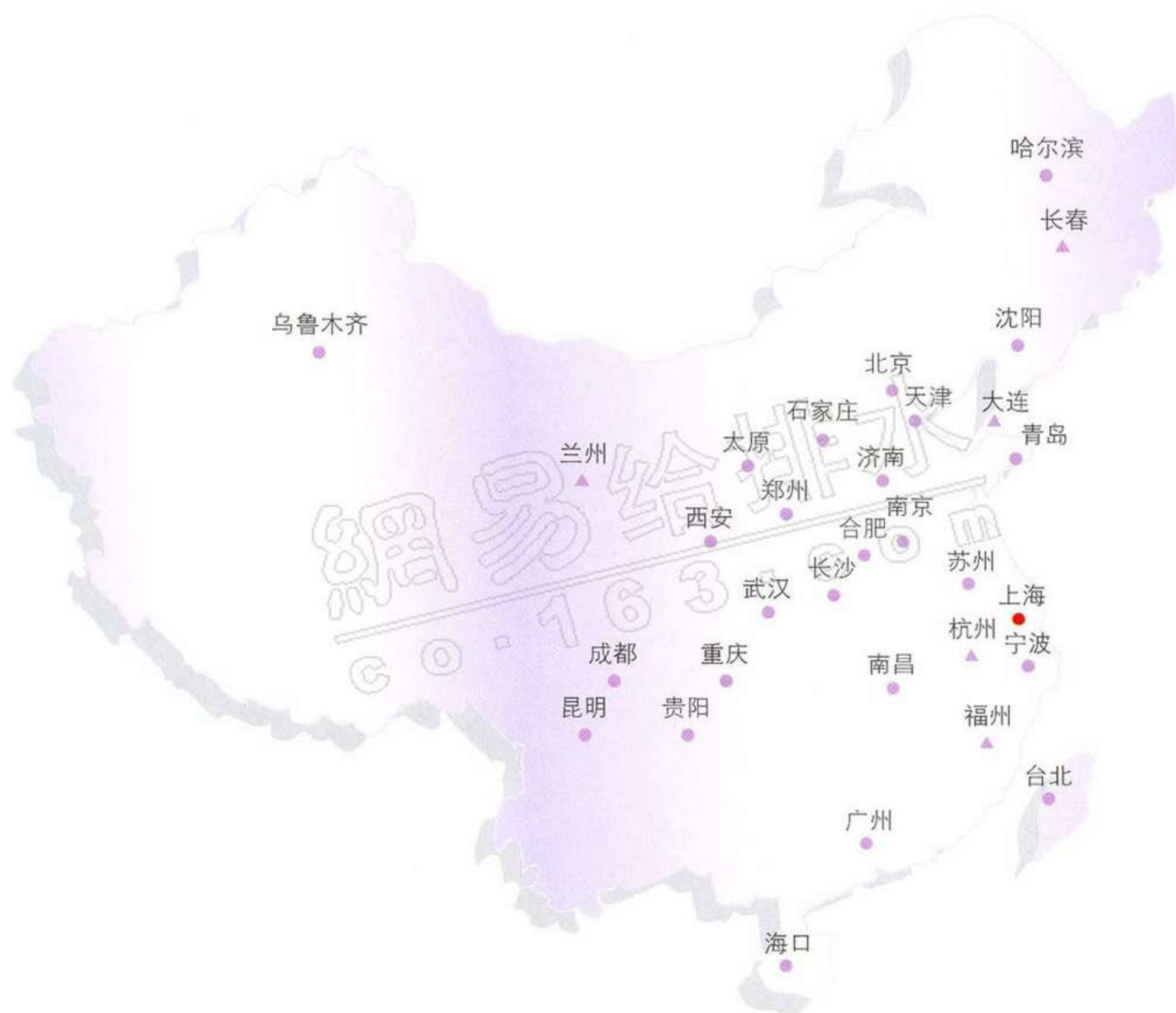
4、消防型按《高层民用建筑设计防火规范》要求选型。



# PUMPS

## Shanghai Panda Group

### 上海熊猫机械集团全国销售网络图



誠信仁愛

成爲最佳