



熊猫集团

明天会更好

XBD系列

单级、多级消防泵

STTAGE . MULTILEVEL FIRE PUMPS



THE BETTER IN FUTURE



上海熊猫机械(集团)有限公司
SHANGHAI PANDA MACHINE (GROUP) CO., LTD.



Shanghai Panda Group

上海熊猫机械(集团)有限公司

总部地址：上海市徐汇区中山南二路900号

厂址：沪青平公路熊猫高科技工业园

<http://www.panda.sh.cn>

电话：64418111 64649666

传真：021-54256022

邮编：200030



PUMPS

上海熊猫集团

明天会更好



公司简介

上海熊猫机械(集团)有限公司系专业制造经营高压清洗机, 空压机、电焊机、离心泵、防垢泵、污水泵、试压泵、计量泵、液压设备、管道清理设备、变频成套供水设备、控制柜、气压成套设备于一体的专业集团公司。座落于上海青浦的熊猫高科技工业园区, 占地面积58000M², 资产总额达一亿多。在全国设有三十八个分公司, 管理全国二百一十八家连锁店。年销售额超三亿, 年出口伍仟多万, 年产销各类设备一百多万台。

公司引进国际先进的管理经验, 近百位科技精英, 不断进行科技创新, 成功开发一系列具有国际先进水平的熊猫牌自动搅匀排污泵、恒压消防泵、防垢管道离心泵、电子净化泵、水冷式低噪音泵、单级泵、多级泵、排污泵及变频(气压)成套设备。其中, 更新换代产品防垢管道离心泵, 电子净化泵, 自动搅匀排污泵填补了国内空白, 已获得国家专利, 具有唯一的制造权和经营权。公司已通过2000版ISO9001质量认证, 并取得认证证书, 确保产品质量长期稳定可靠。

拓展前进中的熊猫集团, 集二千八百多名优秀员工, 一流测试设备(国家级标准), 卓越品质, 完善的售前、售中、售后服务, 跻身国际先进行列。熊猫集团永远追求……明天会更好!

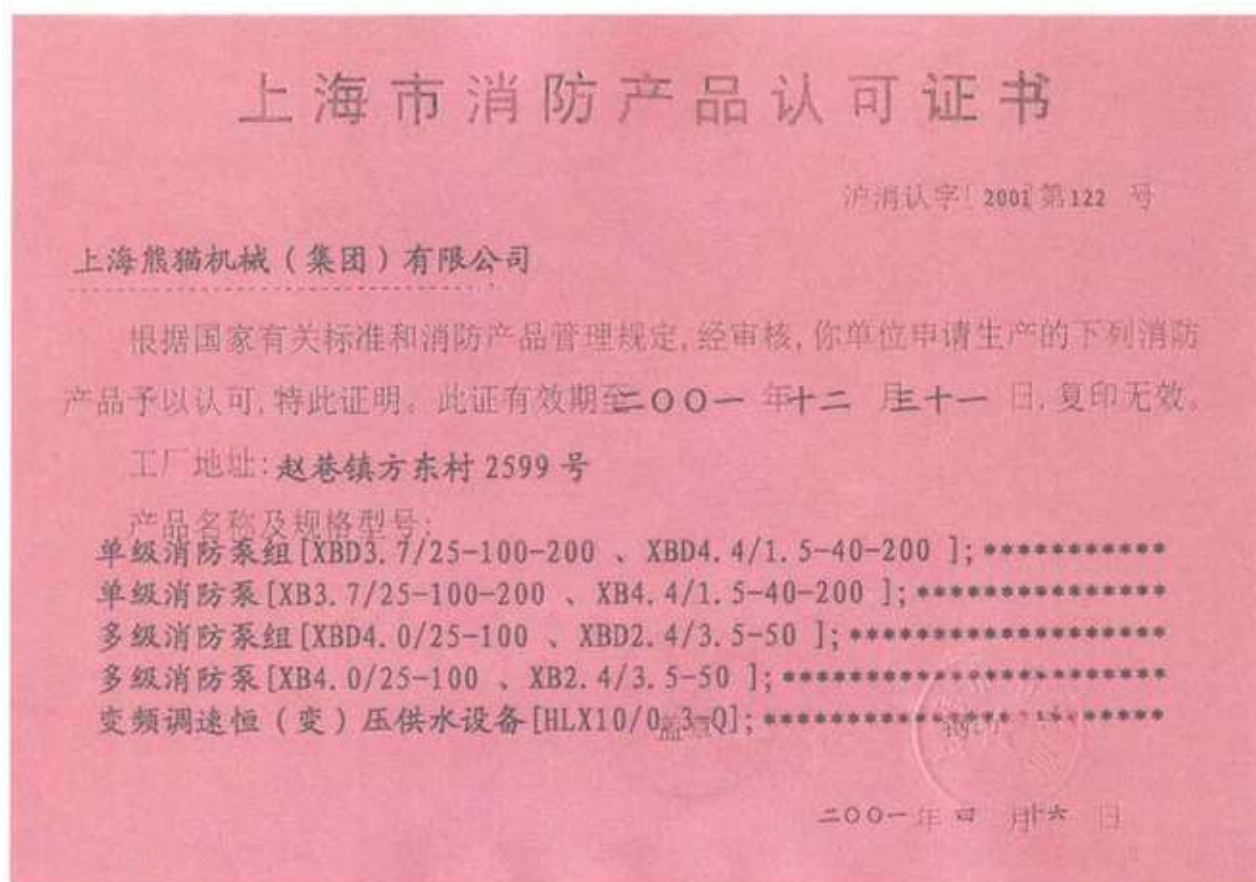


PUMPS

Shanghai Panda Group

目 录

产品概述	1
工作条件	1
型号说明	1
电动机	2
主要部件材料	2
XBD系列单级和多级消防泵型谱图	2
XBD系列多级消防泵主要技术数据	3-18
XBD系列多级泵外型及安装尺寸图	19
XBD系列单级消防泵主要技术数据	20-32
XBD系列立式单级消防泵基础图尺寸	33
XBD系列卧式单级消防泵外型安装尺寸图	34-35



上海市消防产品认可证书



■ 产品概述

XBD 系列离心消防泵，是我公司根据市场需要而开发的新产品。其性能，技术条件符合国家新颁布的 GB6245-1998《消防泵性能要求和试验方法》标准的要求。产品经国家消防装备质量监督检测中心测试，并通过上海市新产品鉴定，获上海市消防产品认可证书。

XBD系列中的立式多级泵，其叶轮、导叶均用不锈钢板冲压焊接而成；密封采用机械密封，减少定期巡检次数，且整机外形美观、运行平稳。

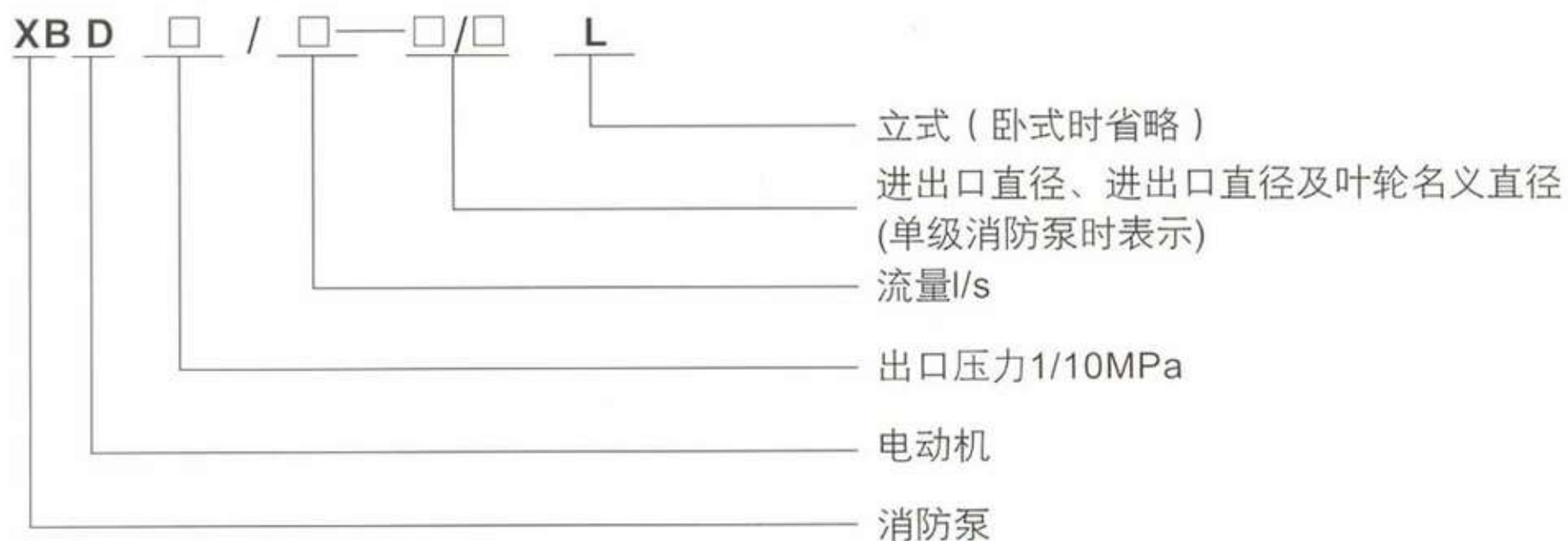
XBD系列消防泵分立式单级、卧式单级和立式多级三种类型。

■ 工作条件

≤80℃ 清水



■ 型号说明



示例：

XBD8/10-80-250L，表示立式单级离心消防泵，流量为 10l/s，出口压力为 0.8MPa，进出口直径 φ 80mm，叶轮名义直径 φ 250mm。

XBD3.0/5-50L 表示立式多级离心消防泵，流量为5l/s，出口压力为0.3MPa，进出口直径 φ 50mm。

XBD12.0/15-80/65 表示卧式建筑用固定消防泵，流量为 15l/s，出口压力为1.2MPa，进出口直径 φ 80mm，叶轮名义直径 φ 65mm。

PUMPS

Shanghai Panda Group

电动机

Y系列全封闭自冷鼠笼型三相异步电机

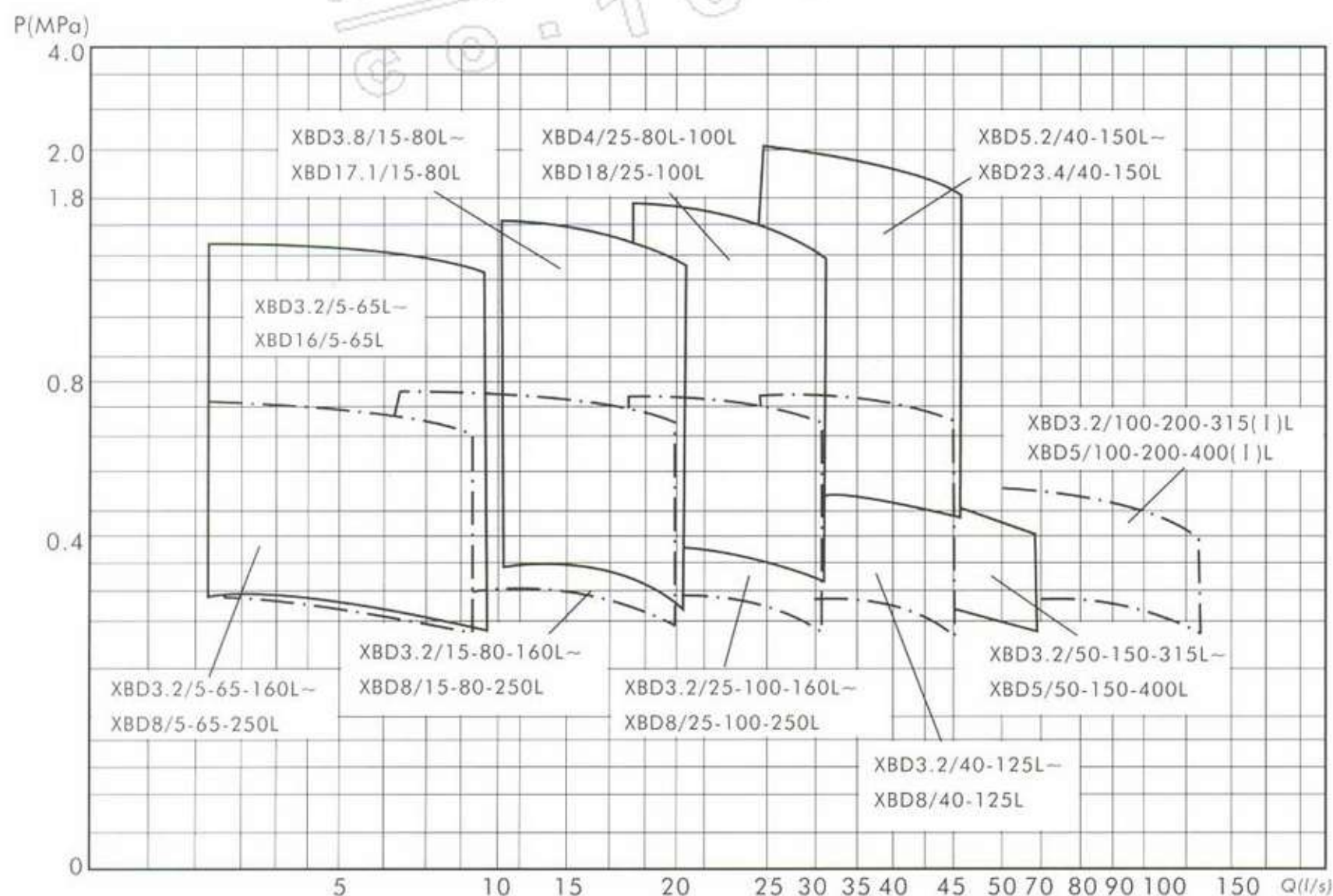
电 压	频 率	防护等级	绝缘形式	安装形式
380V	50Hz	IP44	E或B	V1或B3(卧式)

特殊电机按需要供货。

主要部件材料

名 称	材 料		标 准
泵 体	铸铁	HT250	GB9439-88
	球铁	QT400-18	GB1348-88
叶 轮	铜合金、不锈钢	ZCuSn10Zn2、1Cr18Ni9Ti	GB1176-88
轴	不锈钢	3Cr13	GB3077-88
轴 封	机械密封	SIC、WC	富肯、博格曼

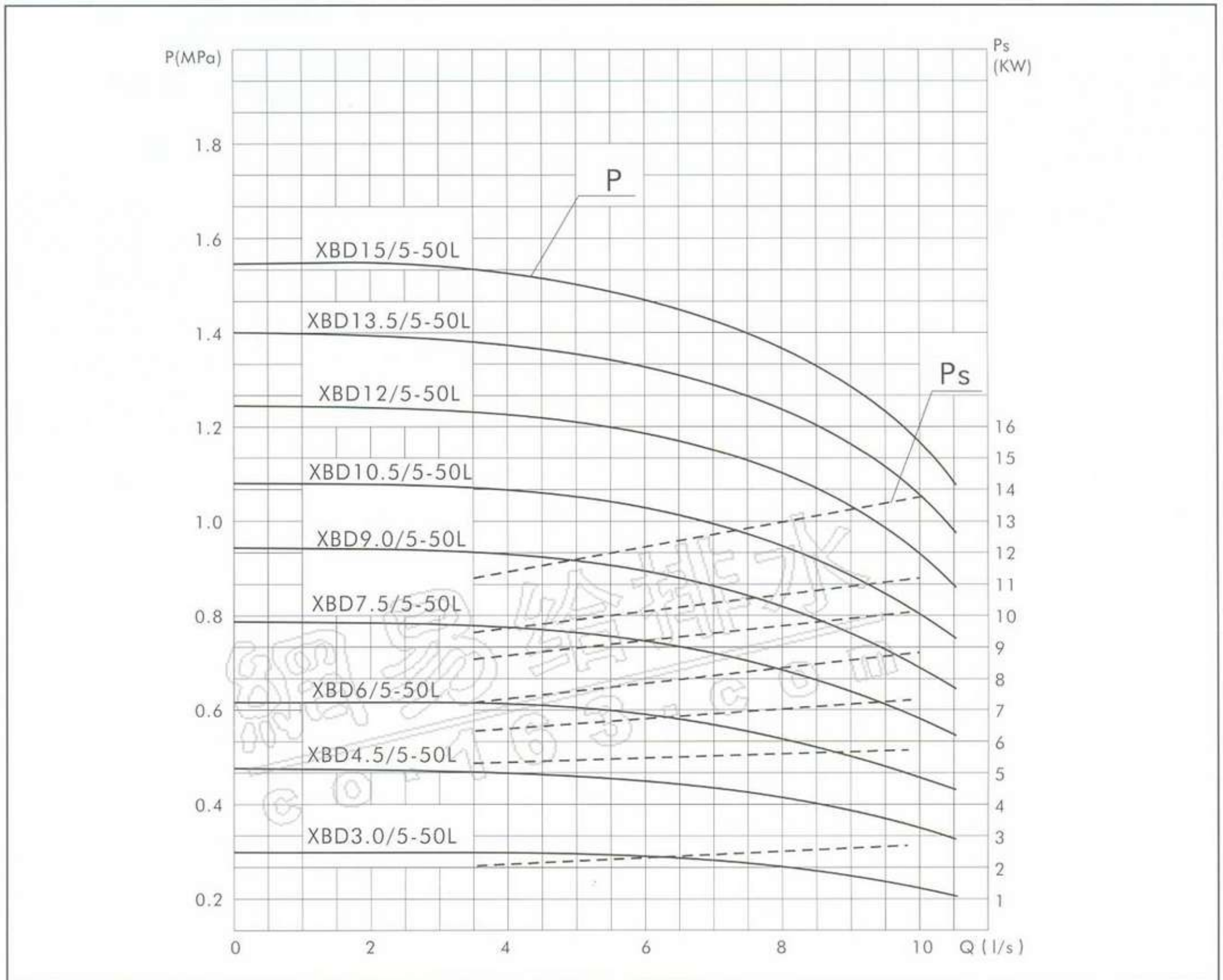
XBD系列消防泵型谱图



注：除以上标准规格，其它设计点流量、压力的消防泵亦可按用户需要制造。



■ XBD★★★/5-50L技术数据

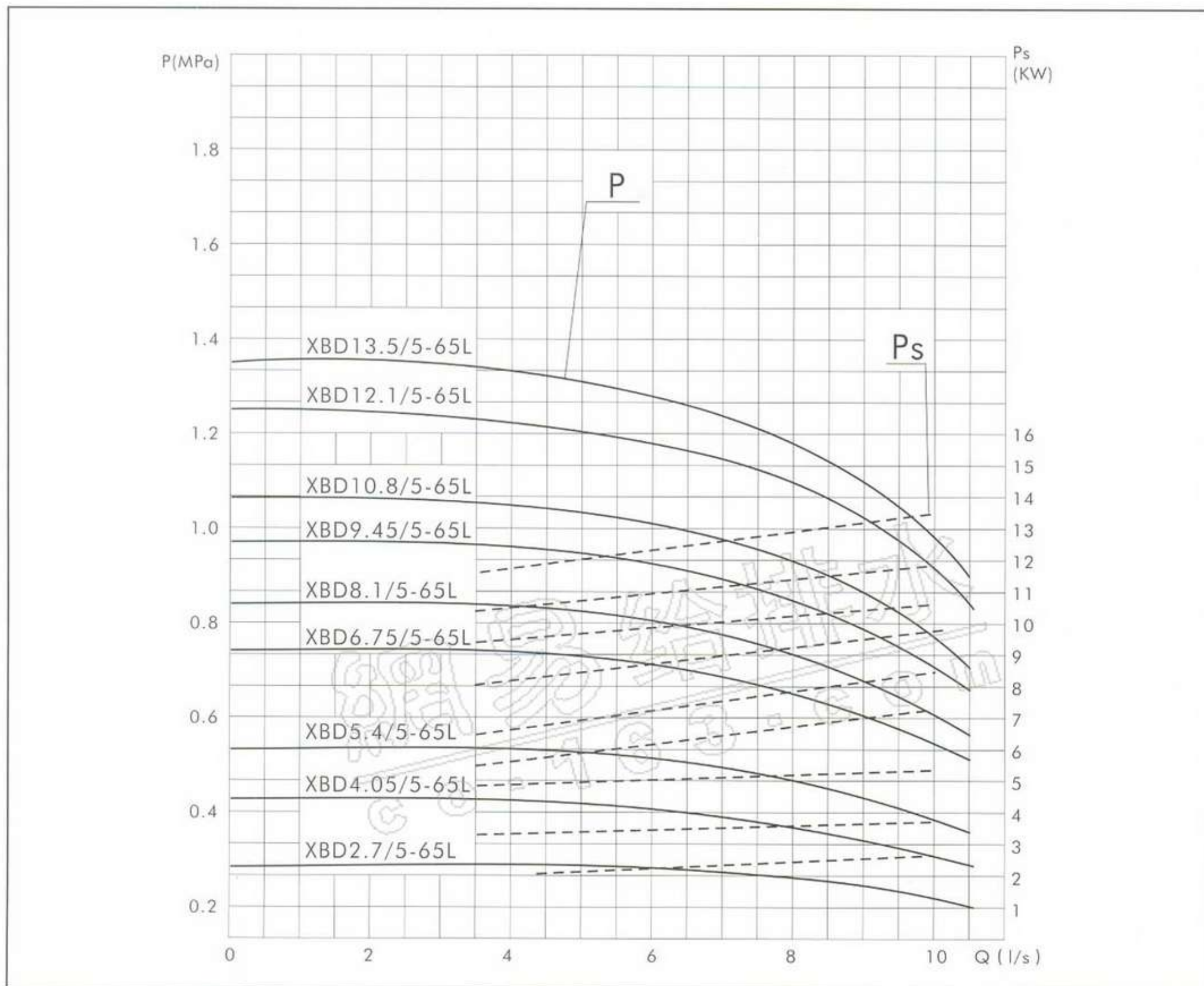


型号	流量	压力	转速	配用功率	效率	必需气蚀余量 (NPSH) _r	高度 H	高度 h ₁	重量
	Q(l/s)	P(MPa)	N(r/min)	N(kW)	η (%)	(m)	(mm)	(mm)	(kg)
XBD3.0/5-50L	5	0.30	2900	3	62	1.8	963	593	122
XBD4.5/5-50L	5	0.45	2900	4	62	1.8	1041	641	142
XBD6.0/5-50L	5	0.60	2900	5.5	62	1.8	1120	690	175
XBD7.5/5-50L	5	0.75	2900	7.5	62	1.8	1168	738	189
XBD9.0/5-50L	5	0.90	2900	7.5	62	1.8	1217	787	198
XBD10.5/5-50L	5	1.05	2900	11	62	1.8	1385	835	252
XBD12/5-50L	5	1.20	2900	11	62	1.8	1429	884	261
XBD13.5/5-50L	5	1.35	2900	15	62	1.8	1477	932	280
XBD15/5-50L	5	1.5	2900	15	62	1.8	1526	981	289

PUMPS

Shanghai Panda Group

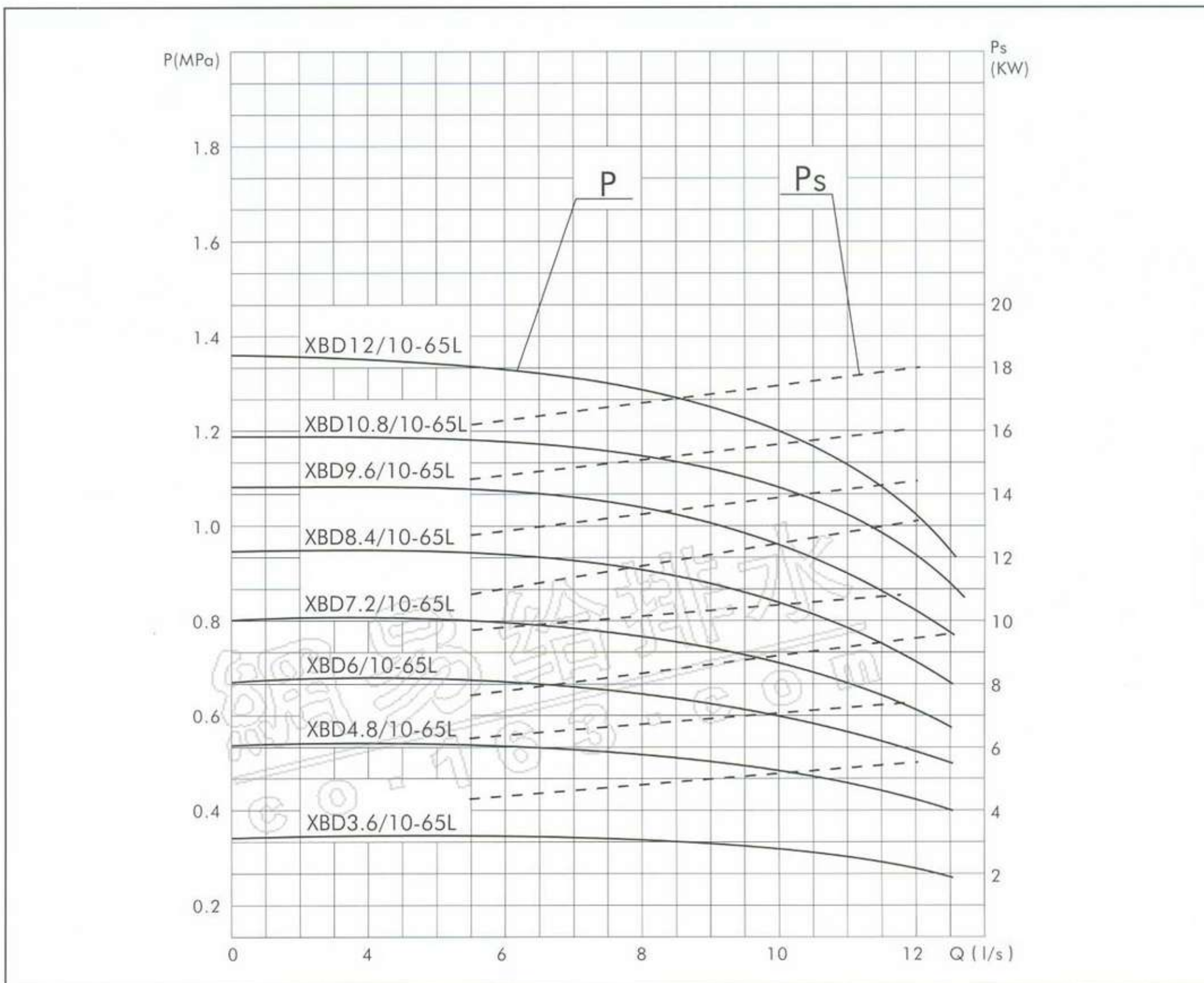
■ XBD★★★/5-65L技术数据



型号	流量	压力	转速	配用功率	效率	必需气蚀余量	高度	高度	重量
	Q(l/s)	P(MPa)	N(r/min)	N(kW)	η (%)	(NPSH) _r (m)	H (mm)	h_1 (mm)	
XBD2.7/5-65L	5	0.27	2900	3	56	2.54	1070	700	131
XBD4.05/5-65L	5	0.405	2900	4	56	2.54	1160	760	153
XBD5.4/5-65L	5	0.54	2900	5.5	56	2.54	1250	820	182
XBD6.75/5-65L	5	0.67	2900	7.5	56	2.54	1310	880	198
XBD8.1/5-65L	5	0.81	2900	7.5	56	2.54	1370	940	214
XBD9.45/5-65L	5	0.94	2900	11	56	2.54	1545	1000	263
XBD10.8/5-65L	5	1.08	2900	11	56	2.54	1605	1060	273
XBD12.1/5-65L	5	1.21	2900	15	56	2.54	1665	1120	286
XBD13.5/5-65L	5	1.35	2900	15	56	2.54	1725	1180	303



■ XBD★★★/10-65L技术数据

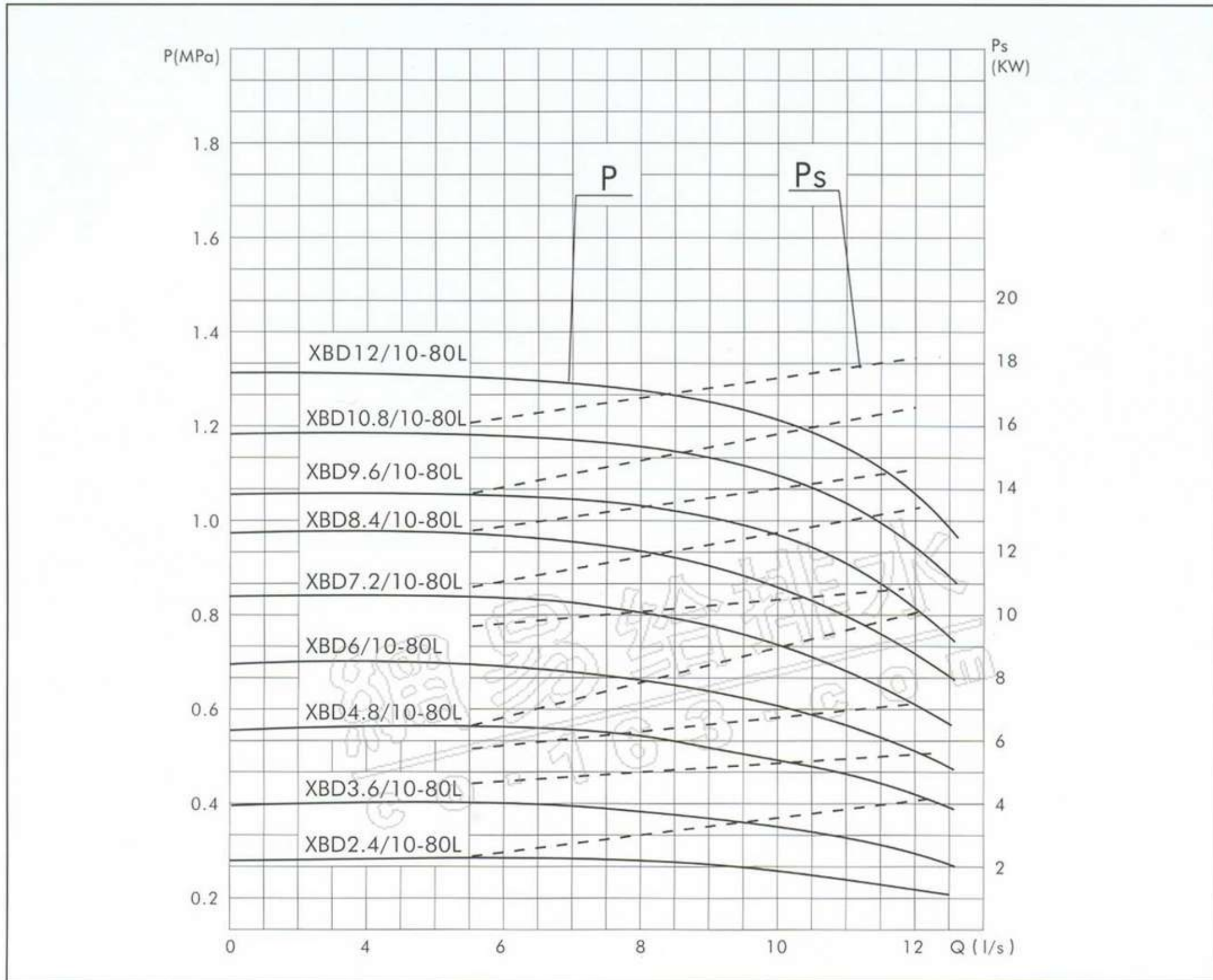


型 号	流 量	压 力	转 速	配用功率	效 率	必需气蚀余量 (NPSH) _r	高 度 H	高 度 h ₁	重 量
	Q(l/s)	P(MPa)	N(r/min)	N(kW)	η (%)				
XBD3.6/10-65L	10	0.36	2900	5.5	68	2.62	1190	760	153
XBD4.8/10-65L	10	0.48	2900	7.5	68	2.62	1250	820	182
XBD6/10-65L	10	0.60	2900	11	68	2.62	1425	880	198
XBD7.2/10-65L	10	0.72	2900	11	68	2.62	1485	940	214
XBD8.4/10-65L	10	0.84	2900	15	68	2.62	1545	1000	263
XBD9.6/10-65L	10	0.96	2900	15	68	2.62	1605	1060	273
XBD10.8/10-65L	10	1.08	2900	18.5	68	2.62	1705	1120	286
XBD12/10-65L	10	1.20	2900	22	68	2.62	1870	1180	303

PUMPS

Shanghai Panda Group

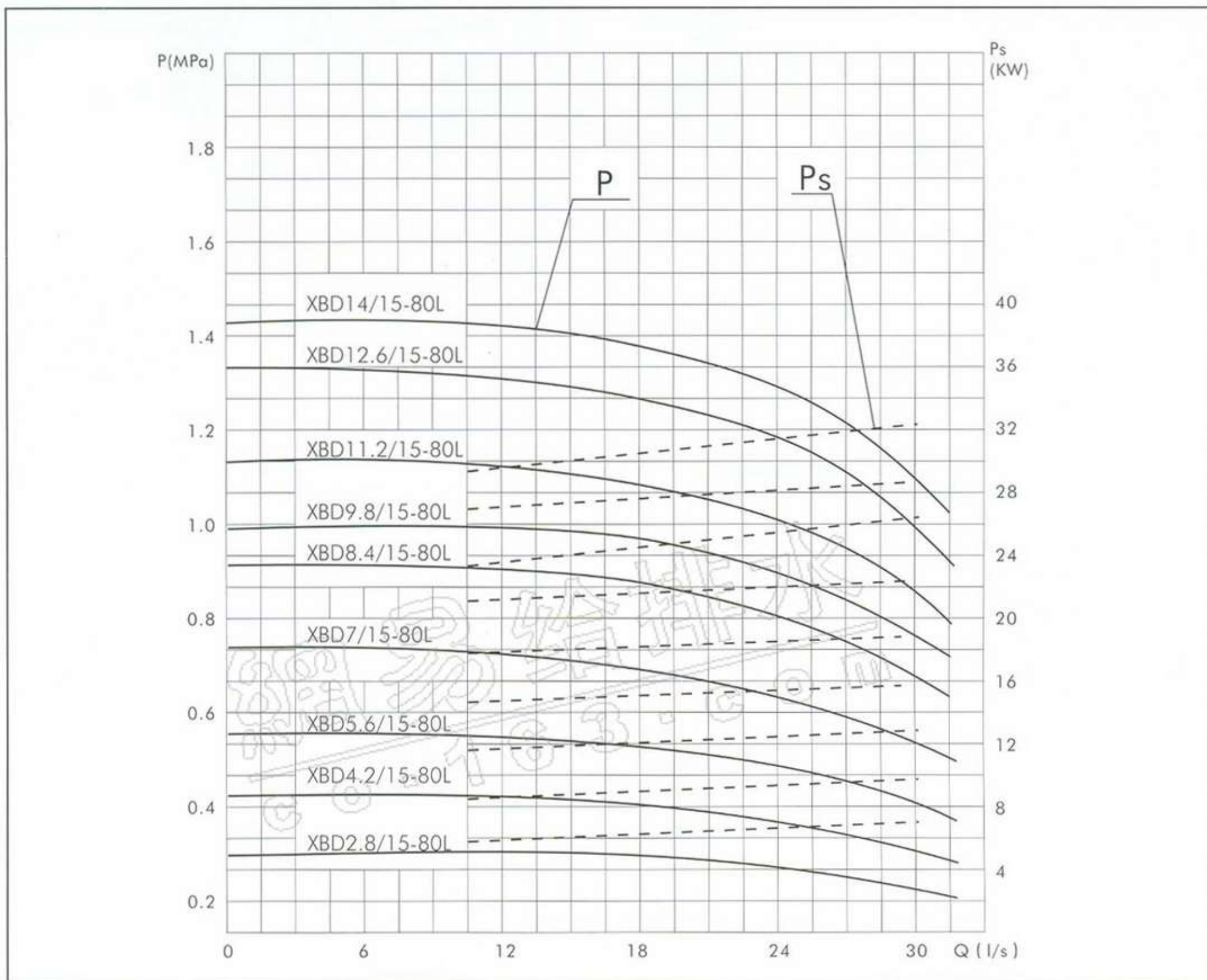
■ XBD★★★/10-80L技术数据



型号	流量	压力	转速	配用功率	效率	必需气蚀余量 (NPSH) _r	高度 H	高度 h ₁	重量
	Q(l/s)	P(MPa)	N(r/min)	N(kW)	η (%)		(m)	(mm)	
XBD2.4/10-80L	10	0.24	2900	4	68	4	1153	753	193
XBD3.6/10-80L	10	0.36	2900	5.5	68	4	1243	813	227
XBD4.8/10-80L	10	0.48	2900	7.5	68	4	1303	873	244
XBD6/10-80L	10	0.60	2900	11	68	4	1478	933	292
XBD7.2/10-80L	10	0.72	2900	11	68	4	1538	993	302
XBD8.4/10-80L	10	0.84	2900	15	68	4	1598	1053	322
XBD9.6/10-80L	10	0.96	2900	15	68	4	1658	1113	332
XBD10.8/10-80L	10	1.08	2900	18.5	68	4	1758	1173	365
XBD12/10-80L	10	1.20	2900	18.5	68	4	1818	1233	375



■ XBD★★★/15-80L技术数据

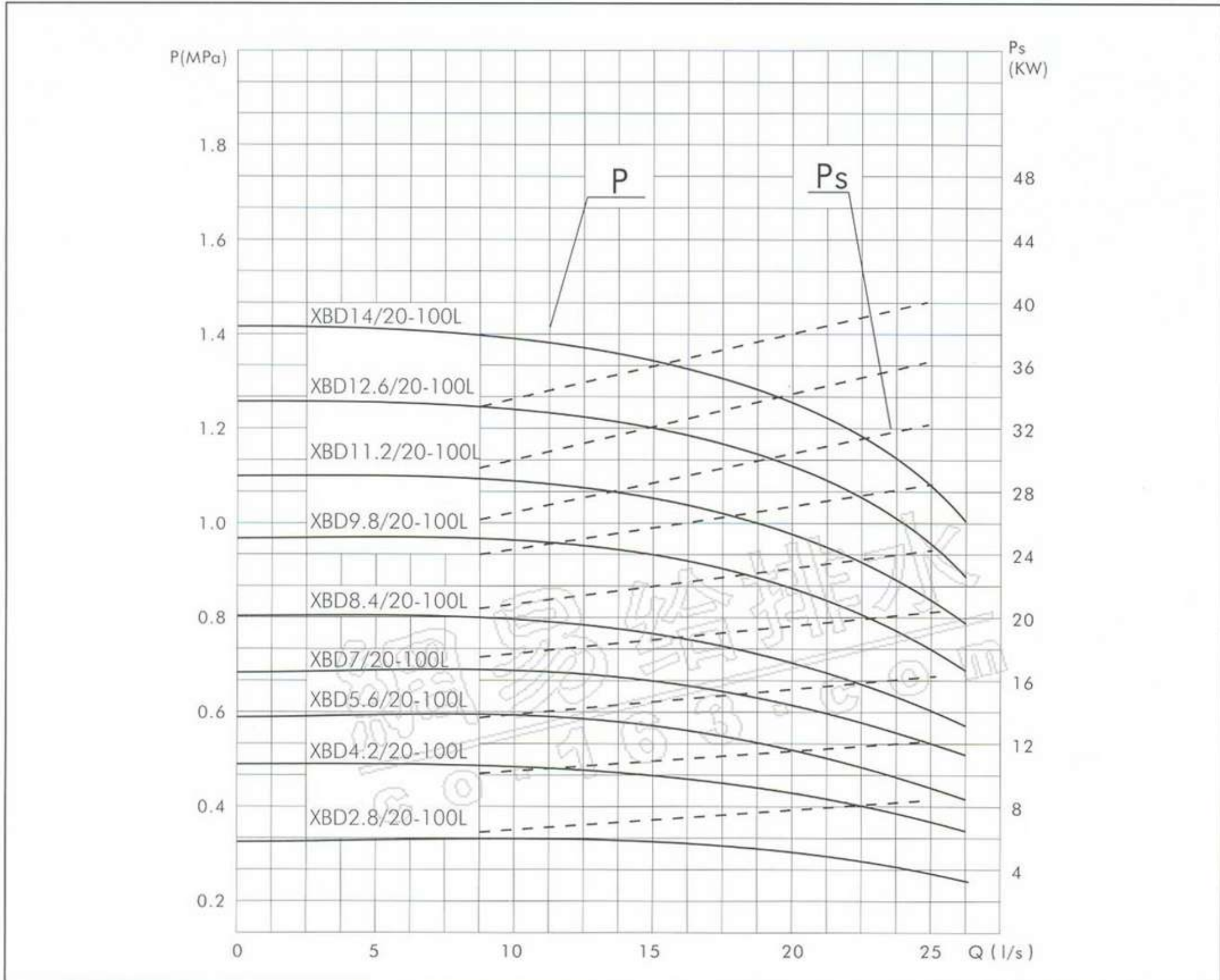


型号	流量	压力	转速	配用功率	效率	必需气蚀余量 (NPSH) _r	高度 H	高度 h ₁	重量
	Q(l/s)	P(MPa)	N(r/min)	N(kW)	η (%)				
XBD2.8/15-80L	15	0.28	2900	7.5	70	4	1183	753	218
XBD4.2/15-80L	15	0.42	2900	11	70	4	1358	813	267
XBD5.6/15-80L	15	0.56	2900	15	70	4	1418	877	287
XBD7/15-80L	15	0.70	2900	18.5	70	4	1518	933	320
XBD8.4/15-80L	15	0.84	2900	22	70	4	1683	993	330
XBD9.8/15-80L	15	0.98	2900	22	70	4	1743	1053	373
XBD11.2/15-80L	15	1.12	2900	30	70	4	1878	1113	400
XBD12.6/15-80L	15	1.26	2900	30	70	4	1938	1173	421
XBD14/15-80L	15	1.4	2900	37	70	4	1998	1233	432

PUMPS

Shanghai Panda Group

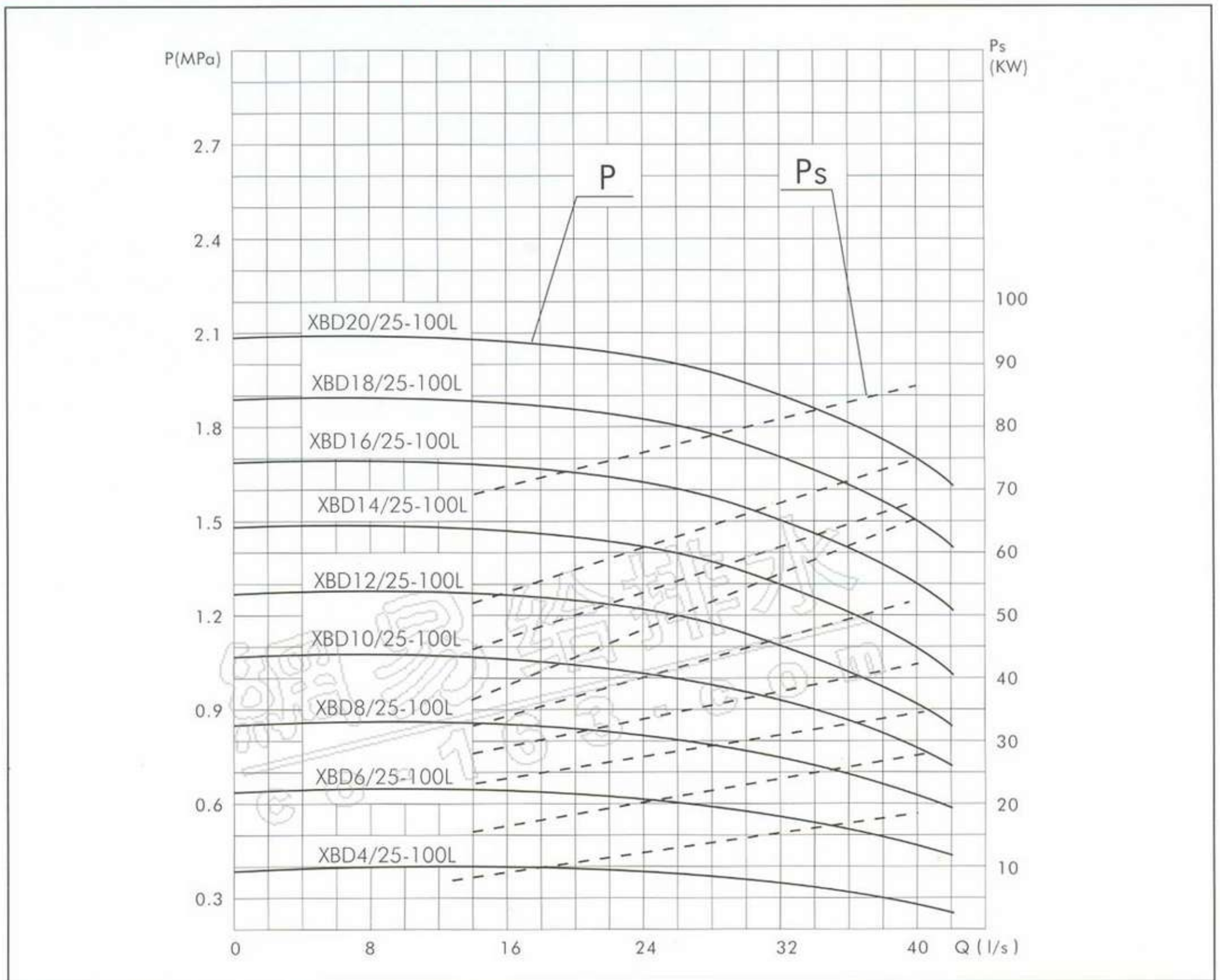
■ XBD★★★/20-100L技术数据



型号	流量	压力	转速	配用功率	效率	必需气蚀余量	高度	高度	重量
	Q(l/s)	P(MPa)	N(r/min)	N(kW)	η (%)	(NPSH) _r (m)	H (mm)	h_1 (mm)	
XBD2.8/20-100L	20	0.28	2900	11	73	4.5	1385	840	276
XBD4.2/20-100L	20	0.42	2900	15	73	4.5	1471	926	298
XBD5.6/20-100L	20	0.56	2900	18.5	73	4.5	1597	1012	336
XBD7/20-100L	20	0.70	2900	22	73	4.5	1788	1098	381
XBD8.4/20-100L	20	0.84	2900	30	73	4.5	1949	1184	453
XBD9.8/20-100L	20	0.98	2900	30	73	4.5	2035	1270	466
XBD11.2/20-100L	20	1.12	2900	37	73	4.5	2121	1356	493
XBD12.6/20-100L	20	1.26	2900	37	73	4.5	2207	1442	582
XBD14/20-100L	20	1.4	2900	45	73	4.5	2328	1528	595



■ XBD★★★/25-100L技术数据

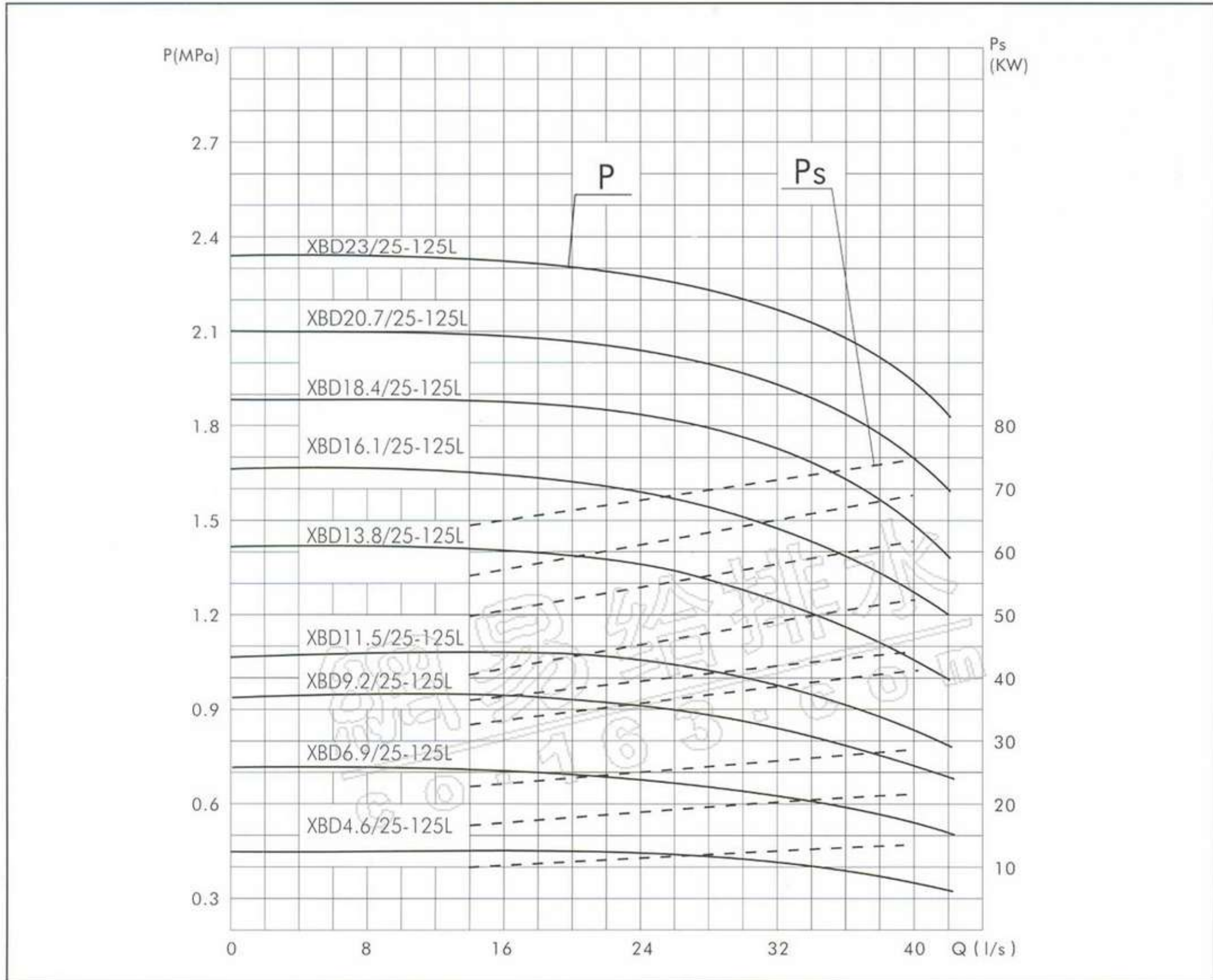


型号	流量	压力	转速	配用功率	效率	必需气蚀余量	高度	高度	重量
	Q(l/s)	P(MPa)	N(r/min)	N(kW)	η (%)	(NPSH) _r (m)	H (mm)	h_1 (mm)	
XBD4/25-100L	25	0.4	2900	18.5	74	4.5	1425	840	392
XBD6/25-100L	25	0.6	2900	30	74	4.5	1691	926	430
XBD8/25-100L	25	0.8	2900	37	74	4.5	1777	1012	463
XBD10/25-100L	25	1.0	2900	45	74	4.5	1898	1098	555
XBD12/25-100L	25	1.2	2900	55	74	4.5	2069	1184	640
XBD14/25-100L	25	1.4	2900	75	74	4.5	2230	1270	840
XBD16/25-100L	25	1.6	2900	75	74	4.5	2316	1356	855
XBD18/25-100L	25	1.8	2900	75	74	4.5	2402	1442	870
XBD20/25-100L	25	2.0	2900	90	74	4.5	2538	1528	955

PUMPS

Shanghai Panda Group

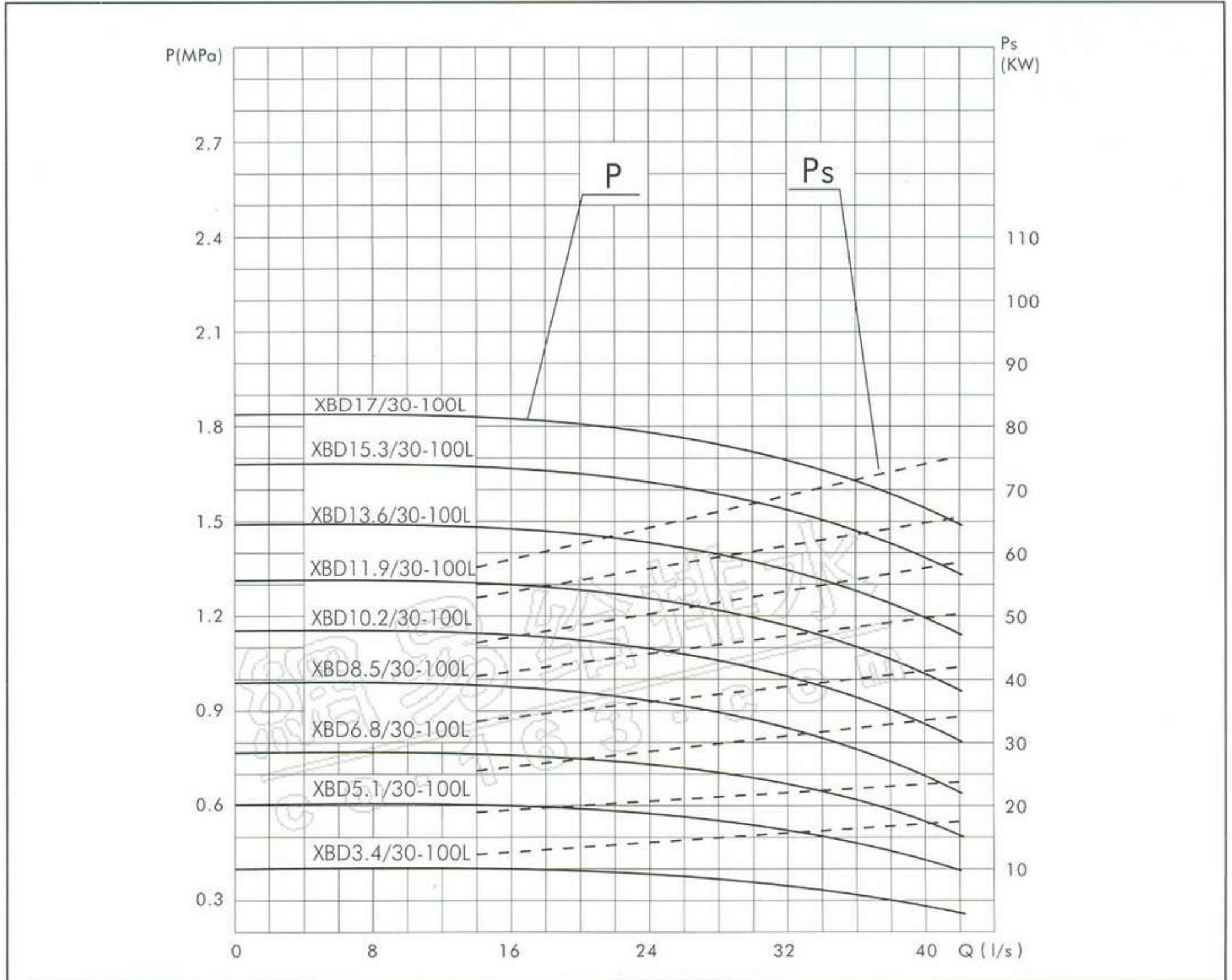
■ XBD★★★/25-125L技术数据



型号	流量	压力	转速	配用功率	效率	必需气蚀余量	高度	高度	重量
	Q(l/s)	P(MPa)	N(r/min)	N(kW)	η (%)	(NPSH) _r (m)	H (mm)	h_1 (mm)	
XBD4.6/25-125L	25	0.46	2900	22	67	4.2	1562	872	426
XBD6.9/25-125L	25	0.69	2900	30	67	4.2	1710	945	469
XBD9.2/25-125L	25	0.92	2900	45	67	4.2	1818	1018	537
XBD11.5/25-125L	25	1.15	2900	55	67	4.2	1976	1091	612
XBD13.8/25-125L	25	1.38	2900	55	67	4.2	2049	1164	656
XBD16.1/25-125L	25	1.61	2900	75	67	4.2	2197	1237	864
XBD18.4/25-125L	25	1.84	2900	90	67	4.2	2320	1310	909
XBD20.7/25-125L	25	2.07	2900	90	67	4.2	2393	1383	937
XBD23/25-125L	25	2.30	2900	90	67	4.2	2466	1456	976



■ XBD★★★/30-100L技术数据

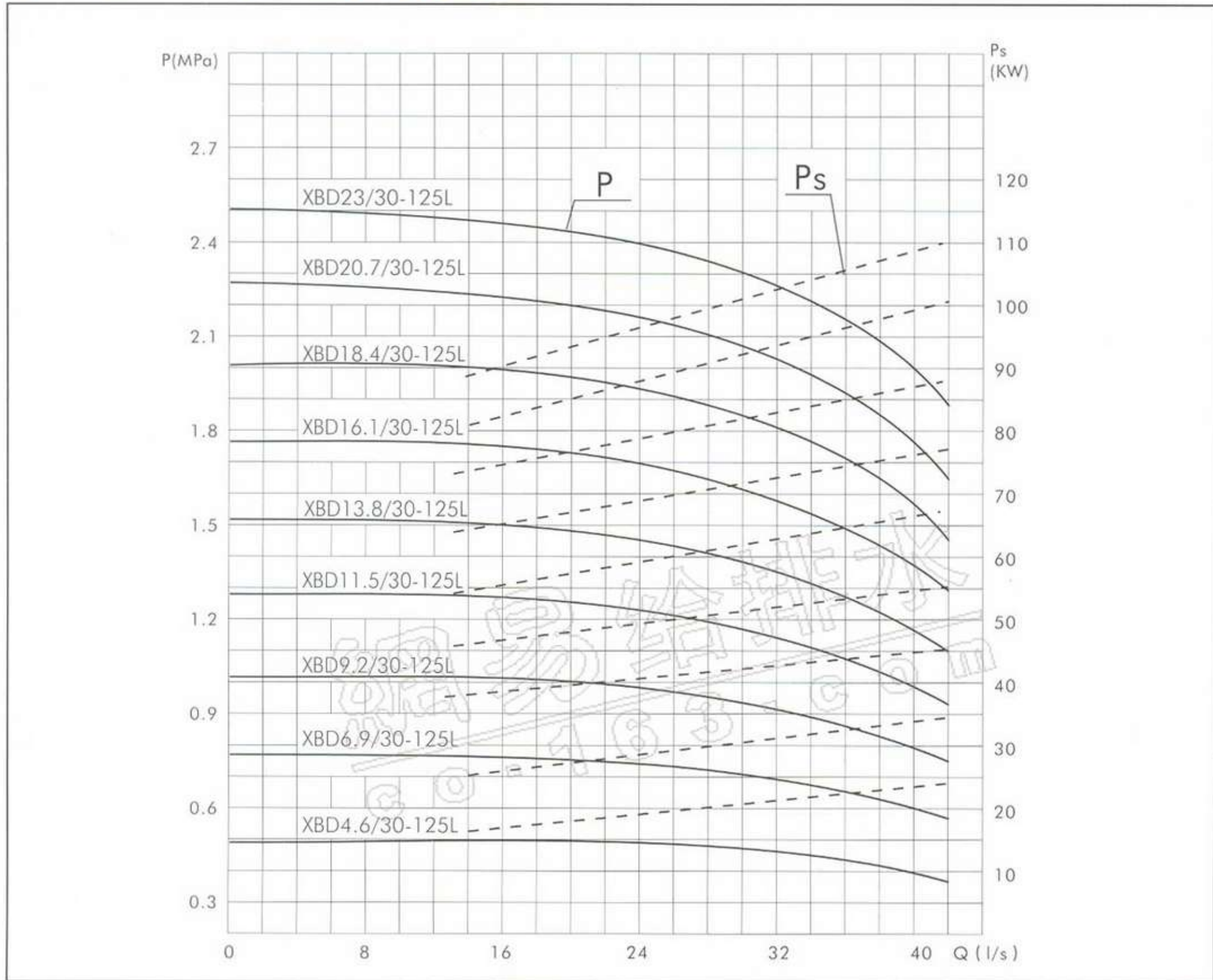


型号	流量	压力	转速	配用功率	效率	必需气蚀余量 (NPSH) _r	高度 H	高度 h ₁	重量
	Q(l/s)	P(MPa)	N(r/min)	N(kW)	η(%)				
XBD3.4/30-100L	30	0.34	2900	18.5	73	4.7	1425	840	392
XBD5.1/30-100L	30	0.51	2900	30	73	4.7	1691	926	430
XBD6.8/30-100L	30	0.68	2900	37	73	4.7	1777	1012	463
XBD8.5/30-100L	30	0.85	2900	45	73	4.7	1898	1098	555
XBD10.2/30-100L	30	1.02	2900	55	73	4.7	2069	1184	640
XBD11.9/30-100L	30	1.19	2900	55	73	4.7	2230	1270	840
XBD13.6/30-100L	30	1.36	2900	75	73	4.7	2316	1356	855
XBD15.3/30-100L	30	1.53	2900	75	73	4.7	2402	1442	870
XBD17/30-100L	30	1.70	2900	90	73	4.7	2538	1528	955

PUMPS

Shanghai Panda Group

■ XBD★★★/30-125L技术数据



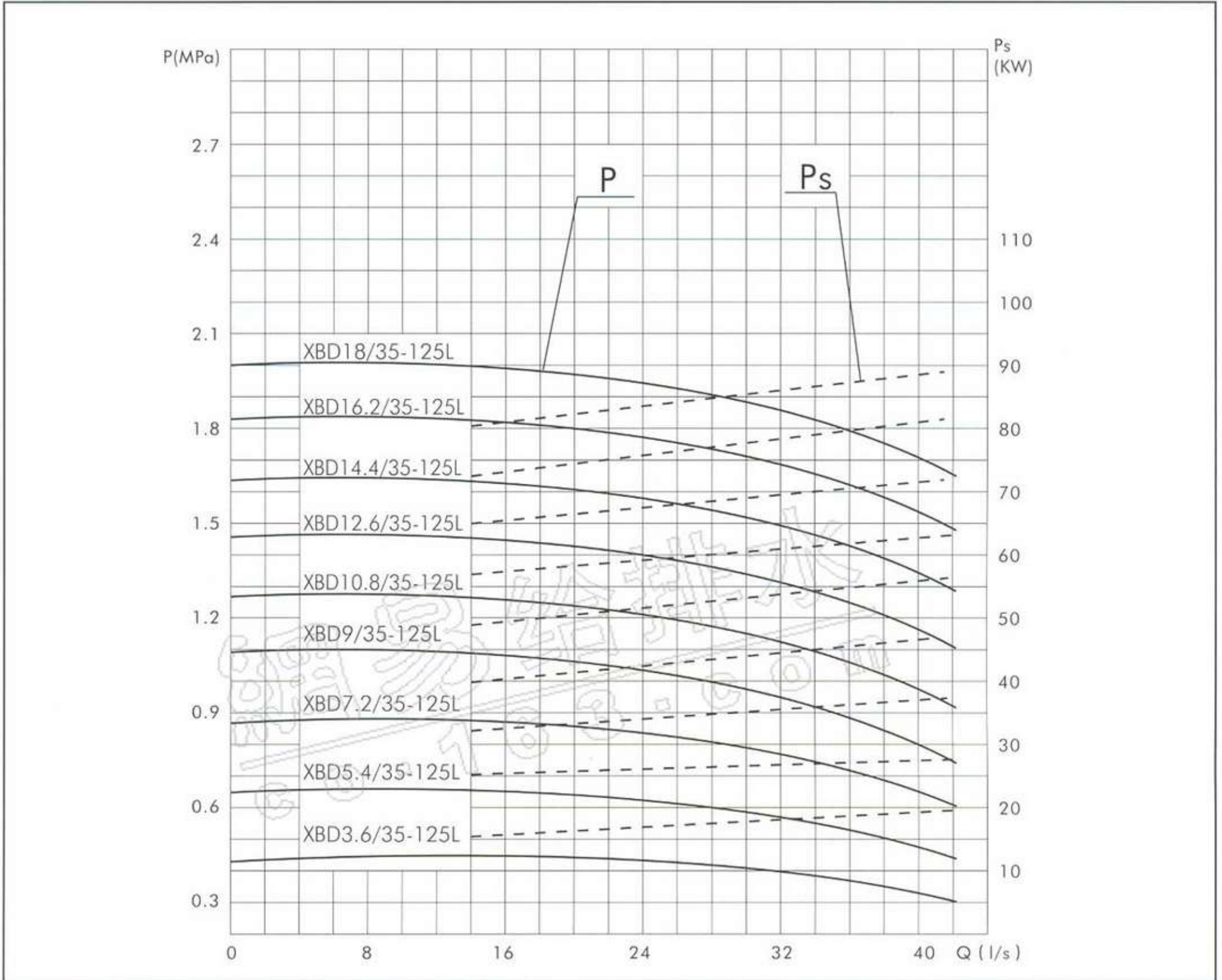
型号	流量	压力	转速	配用功率	效率	必需气蚀余量	高度	高度	重量
	Q(l/s)	P(MPa)	N(r/min)	N(kW)	η (%)	(NPSH) _r (m)	H (mm)	h_1 (mm)	
XBD4.6/30-125L	30	0.46	2900	22	69	4.4	1562	872	426
XBD6.9/30-125L	30	0.69	2900	30	69	4.4	1710	945	469
XBD9.2/30-125L	30	0.92	2900	45	69	4.4	1818	1018	537
XBD11.5/30-125L	30	1.15	2900	55	69	4.4	1976	1091	612
XBD13.8/30-125L	30	1.38	2900	55	69	4.4	2049	1164	656
XBD16.1/30-125L	30	1.61	2900	75	69	4.4	2197	1237	864
XBD18.4/30-125L	30	1.84	2900	90	69	4.4	2320	1310	909
XBD20.7/30-125L	30	2.07	2900	90	69	4.4	2393	1383	937
XBD23/30-125L	30	2.30	2900	90	69	4.4	2466	1456	976

The Better in future

上海熊猫



■ XBD★★★/35-125L技术数据

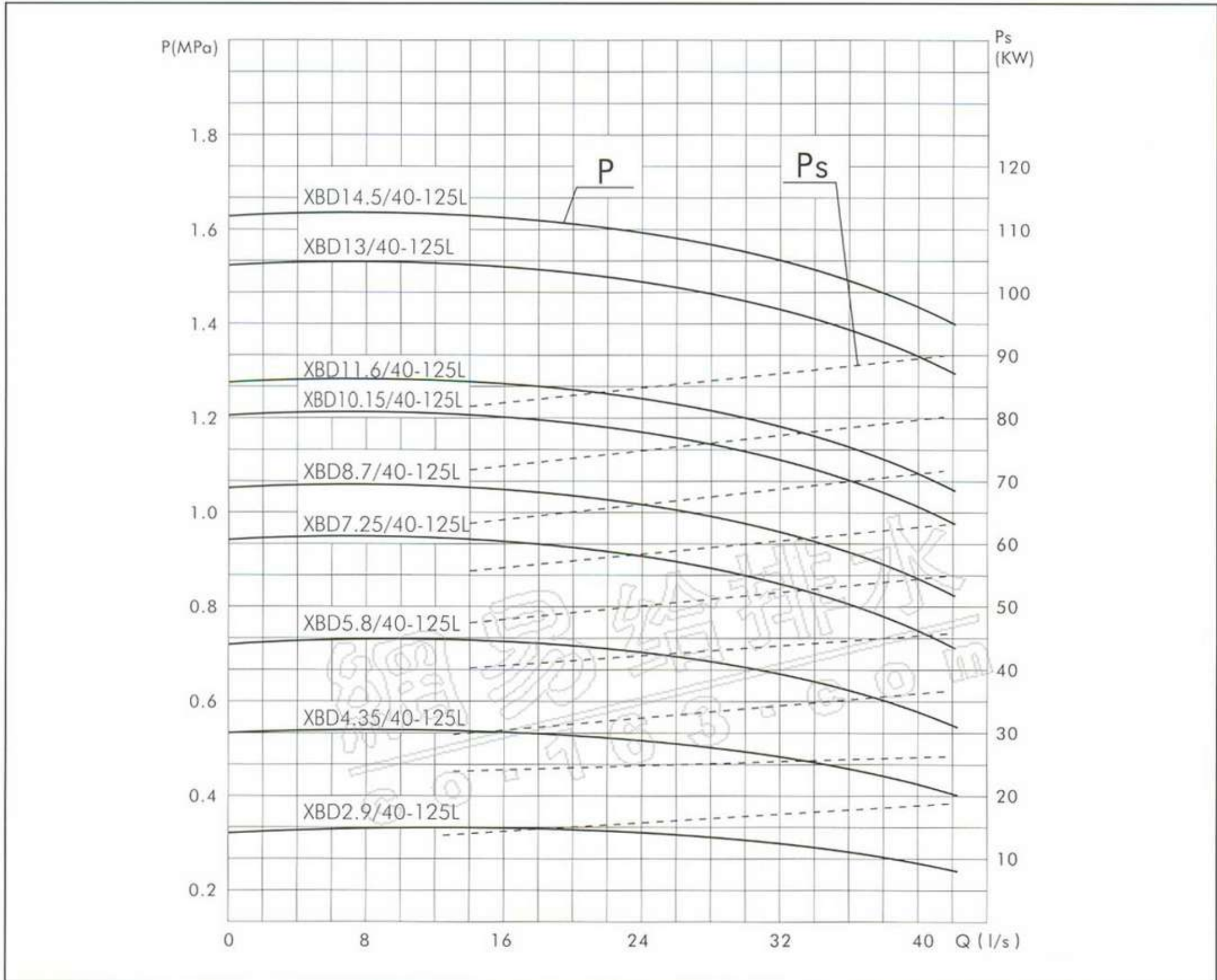


型号	流量	压力	转速	配用功率	效率	必需气蚀余量 (NPSH) _r	高度	高度	重量
	Q(l/s)	P(MPa)	N(r/min)	N(kW)	η(%)		H	h ₁	
XBD3.6/35-125L	35	0.36	2900	22	71	4.5	1562	872	426
XBD5.4/35-125L	35	0.54	2900	30	71	4.5	1710	945	469
XBD7.2/35-125L	35	0.72	2900	45	71	4.5	1818	1018	537
XBD9/35-125L	35	0.90	2900	55	71	4.5	1976	1091	612
XBD10.8/35-125L	35	1.08	2900	55	71	4.5	2049	1164	656
XBD12.6/35-125L	35	1.26	2900	75	71	4.5	2197	1237	864
XBD14.4/35-125L	35	1.44	2900	90	71	4.5	2320	1310	909
XBD16.2/35-125L	35	1.62	2900	90	71	4.5	2393	1283	937
XBD18/35-125L	35	1.80	2900	90	71	4.5	2466	1456	976

PUMPS

Shanghai Panda Group

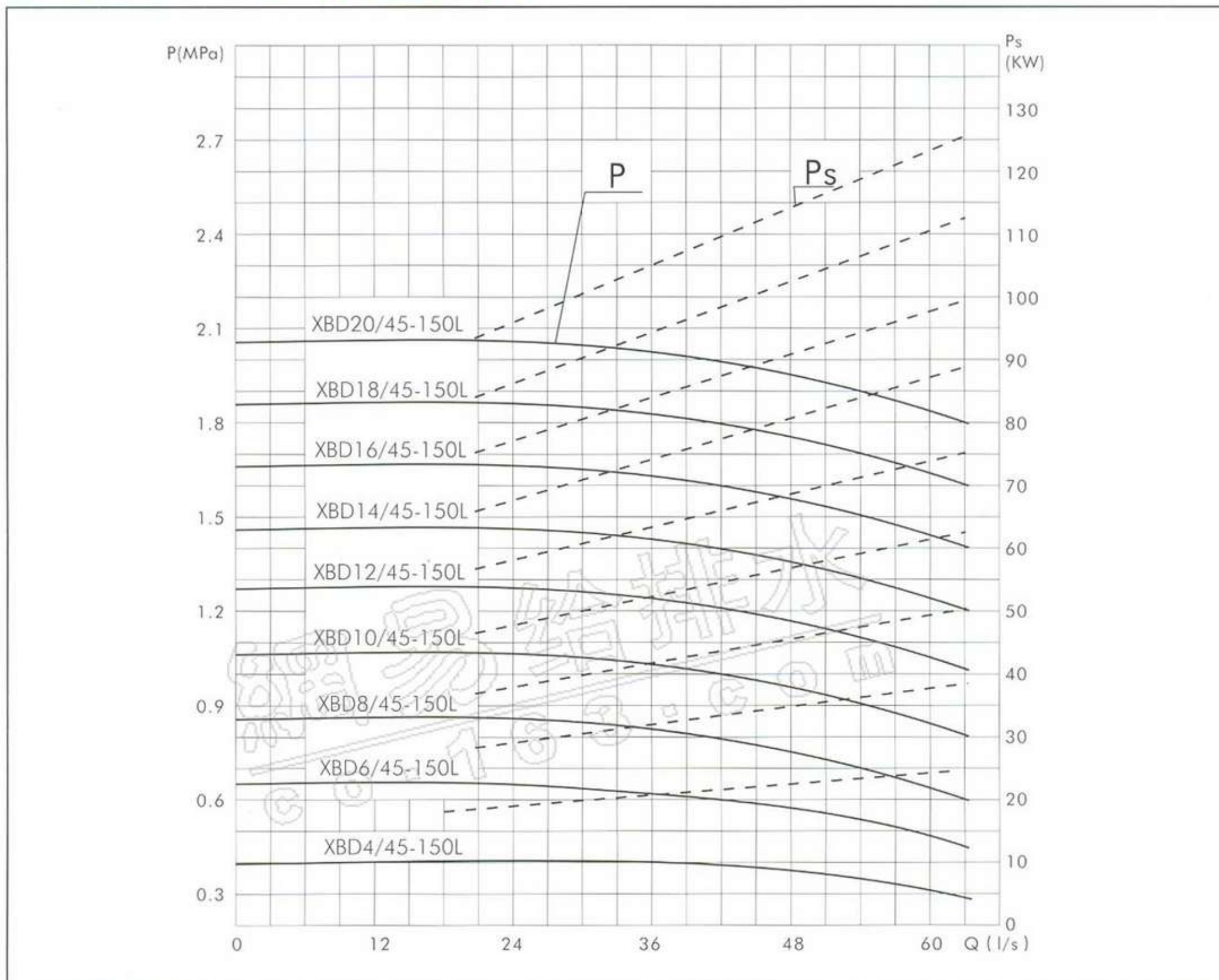
■ XBD★★★/40-125L技术数据



型号	流量	压力	转速	配用功率	效率	必需气蚀余量	高度	高度	重量
	Q(l/s)	P(MPa)	N(r/min)	N(kW)	η (%)	(NPSH) _r (m)	H (mm)	h_1 (mm)	
XBD2.9/40-125L	40	0.29	2900	30	67	4.7	1637	872	447
XBD4.35/40-125L	40	0.435	2900	37	67	4.7	1710	945	576
XBD5.8/40-125L	40	0.58	2900	55	67	4.7	1903	1018	693
XBD7.25/40-125L	40	0.725	2900	75	67	4.7	2051	1091	781
XBD8.7/40-125L	40	0.87	2900	75	67	4.7	2124	1164	823
XBD10.15/40-125L	40	1.015	2900	75	67	4.7	2197	1237	867
XBD11.6/40-125L	40	1.16	2900	90	67	4.7	2320	1310	925
XBD13/40-125L	40	1.30	2900	110	67	4.7	2483	1283	1096
XBD14.5/40-125L	40	1.45	2900	110	67	4.7	2656	1456	1131



■ XBD★★★/45-150L技术数据

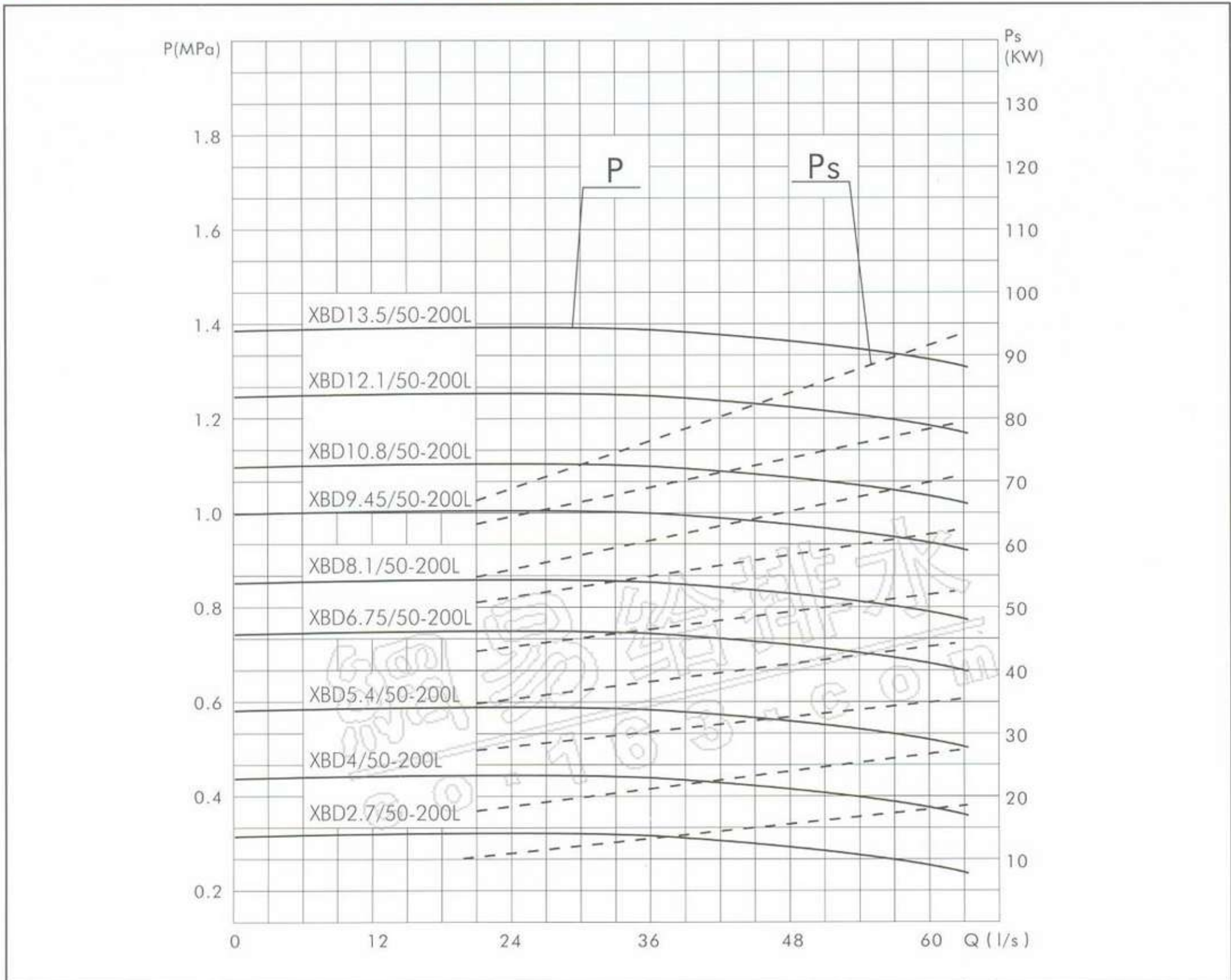


型号	流量	压力	转速	配用功率	效率	必需气蚀余量 (NPSH) _r	高度	高度	重量
	Q(l/s)	P(MPa)	N(r/min)	N(kW)	η (%)		H	h_1	
XBD4/45-150L	45	0.4	2900	30	78	4.5	1751	986	422
XBD6/45-150L	45	0.6	2900	37	78	4.5	1838	1073	452
XBD8/45-150L	45	0.8	2900	55	78	4.5	2045	1160	613
XBD10/45-150L	45	1.0	2900	75	78	4.5	2207	1247	820
XBD12/45-150L	45	1.2	2900	75	78	4.5	2294	1334	836
XBD14/45-150L	45	1.4	2900	90	78	4.5	2431	1421	922
XBD16/45-150L	45	1.6	2900	110	78	4.5	2708	1508	1198
XBD18/45-150L	45	1.8	2900	110	78	4.5	2795	1595	1214
XBD20/45-150L	45	2.0	2900	132	78	4.5	2962	1682	1340

PUMPS

Shanghai Panda Group

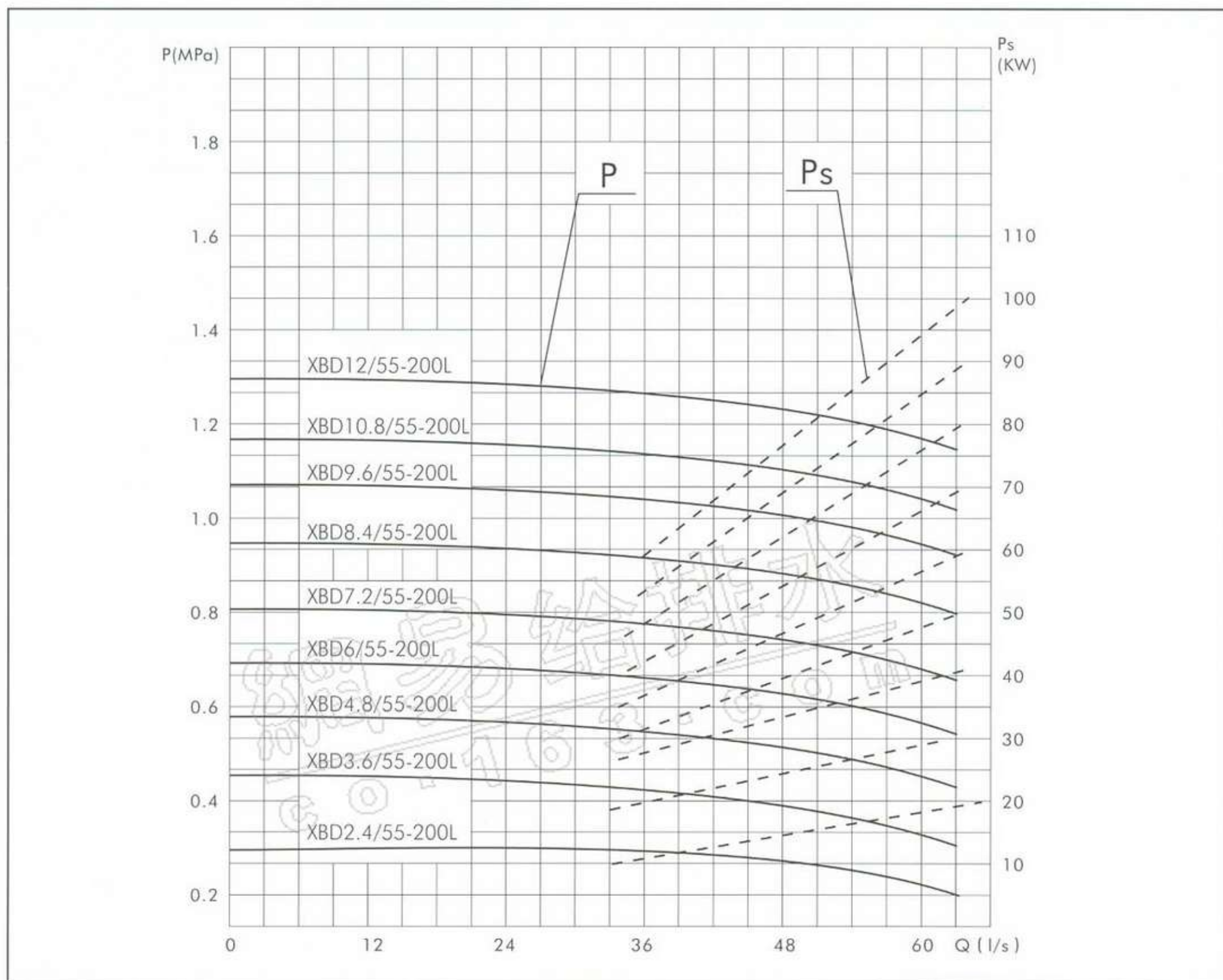
■ XBD★★★/50-200L技术数据



型号	流量	压力	转速	配用功率	效率	必需气蚀余量	高度	高度	重量
	Q(l/s)	P(MPa)	N(r/min)	N(kW)	η (%)	(NPSH) _r (m)	H (mm)	h_1 (mm)	
XBD2.7/50-200L	50	0.27	2900	22	69	3.53	1740	1050	432
XBD4/50-200L	50	0.40	2900	30	69	3.53	1892	1127	465
XBD5.4/50-200L	50	0.54	2900	45	69	3.53	2014	1214	633
XBD6.75/50-200L	50	0.675	2900	55	69	3.53	2186	1301	841
XBD8.1/50-200L	50	0.81	2900	75	69	3.53	2348	1388	983
XBD9.45/50-200L	50	0.945	2900	75	69	3.53	2435	1475	1021
XBD10.8/50-200L	50	1.08	2900	90	69	3.53	2572	1562	1218
XBD12.1/50-200L	50	1.21	2900	110	69	3.53	2849	1649	1294
XBD13.5/50-200L	50	1.35	2900	110	69	3.53	2936	1736	1340



■ XBD★★★/55-200L技术数据

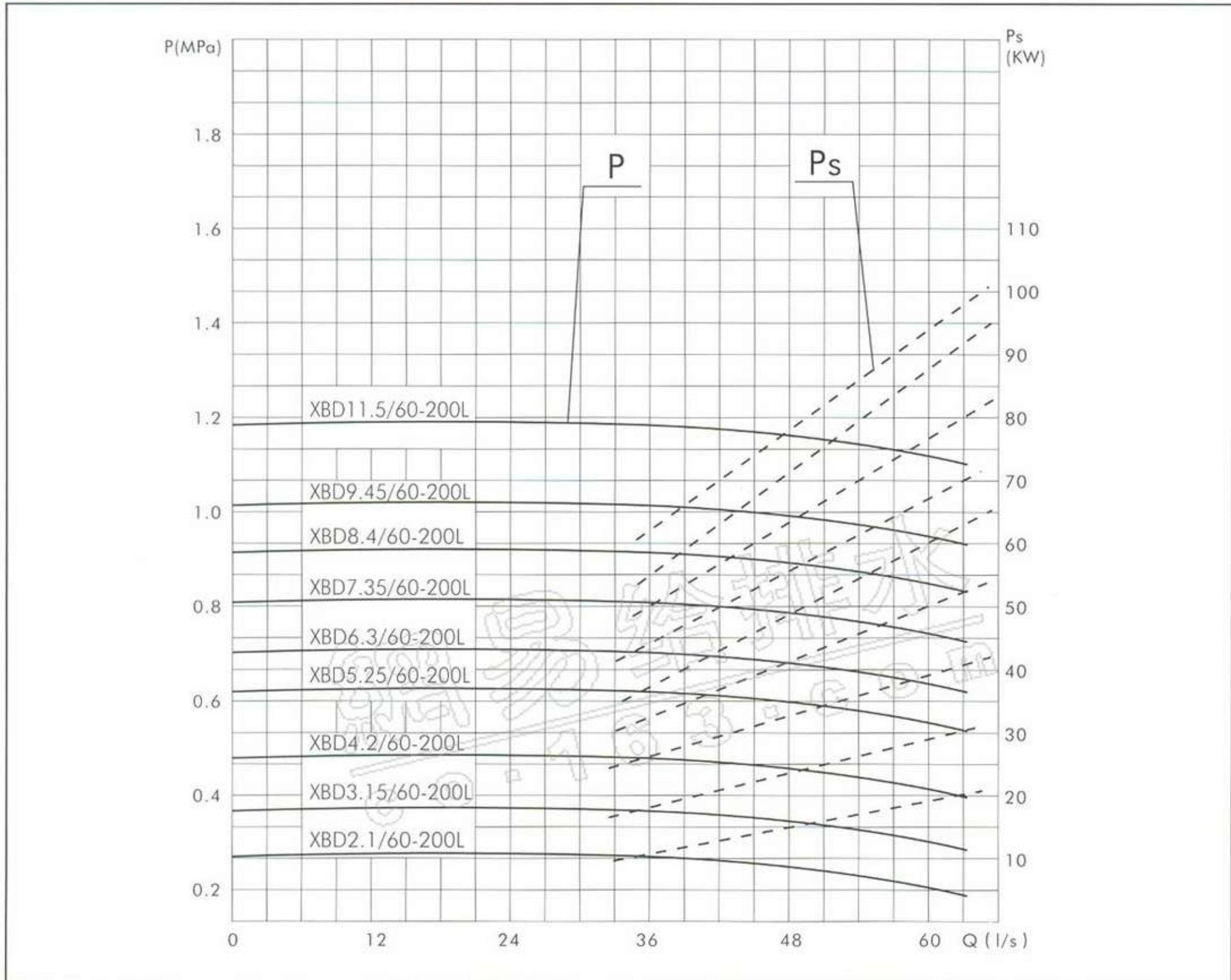


型号	流量	压力	转速	配用功率	效率	必需气蚀余量	高度	高度	重量
	Q(l/s)	P(MPa)	N(r/min)	N(kW)	η (%)	(NPSH) _r (m)	H (mm)	h_1 (mm)	
XBD2.4/55-200L	55	0.24	2900	22	78	3.59	1740	1050	432
XBD3.6/55-200L	55	0.36	2900	30	78	3.59	1892	1127	465
XBD4.8/55-200L	55	0.48	2900	45	78	3.59	2014	1214	633
XBD6/55-200L	55	0.60	2900	55	78	3.59	2186	1301	841
XBD7.2/55-200L	55	0.72	2900	75	78	3.59	2348	1388	983
XBD8.4/55-200L	55	0.84	2900	75	78	3.59	2435	1475	1021
XBD9.6/55-200L	55	0.96	2900	90	78	3.59	2572	1562	1218
XBD10.8/55-200L	55	1.08	2900	110	78	3.59	2849	1649	1294
XBD12/55-200L	55	1.2	2900	110	78	3.59	2936	1736	1340

PUMPS

Shanghai Panda Group

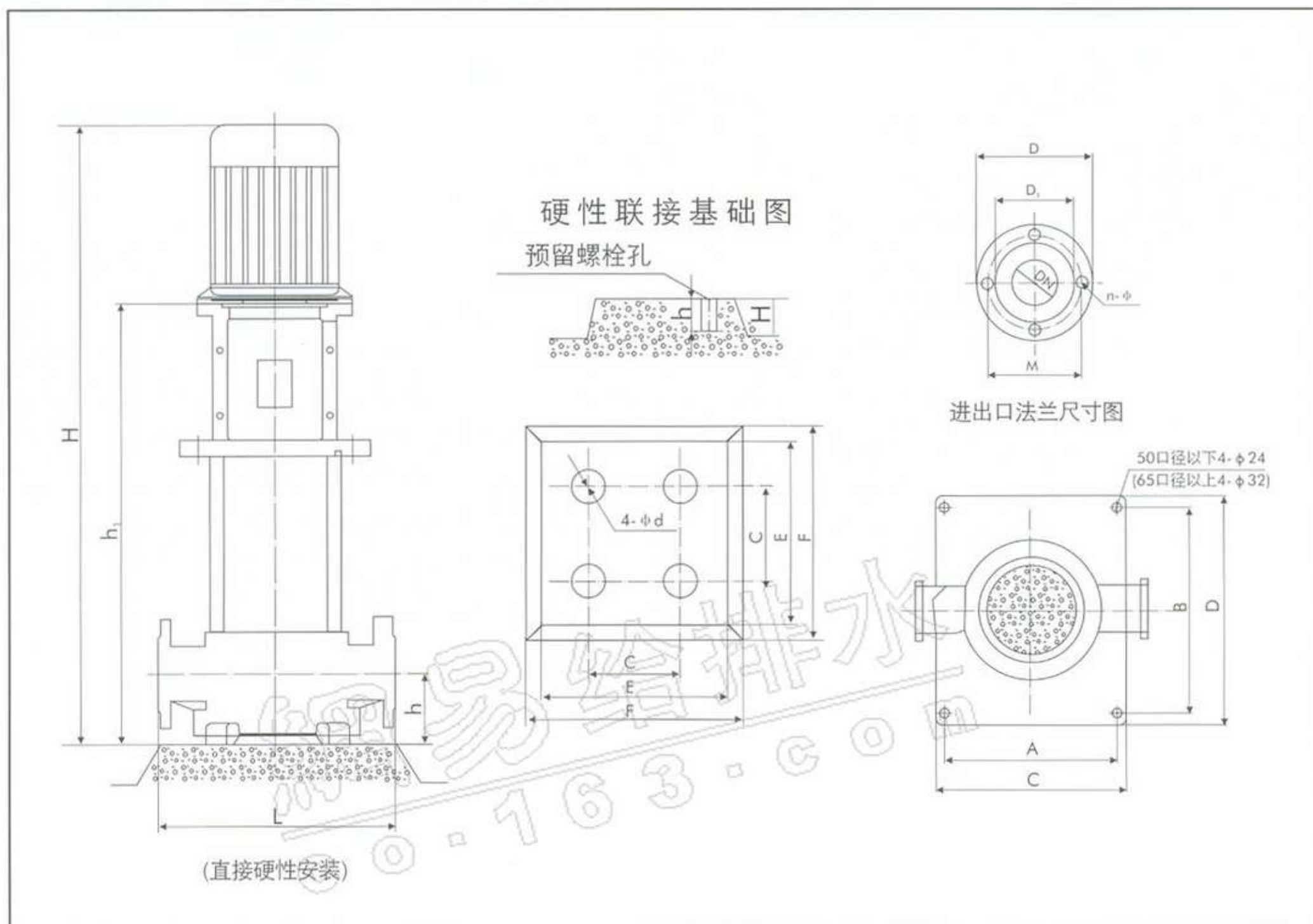
■ XBD★★★/60-200L技术数据



型号	流量	压力	转速	配用功率	效率	必需气蚀余量 (NPSH) _r	高度 H	高度 h ₁	重量
	Q(l/s)	P(MPa)	N(r/min)	N(kW)	η (%)				
XBD2.1/60-200L	60	0.21	2900	30	77	3.67	1740	1050	453
XBD3.15/60-200L	60	0.315	2900	45	77	3.67	1892	1127	617
XBD4.2/60-200L	60	0.42	2900	55	77	3.67	2014	1214	826
XBD5.25/60-200L	60	0.525	2900	75	77	3.67	2186	1301	961
XBD6.3/60-200L	60	0.63	2900	75	77	3.67	2348	1388	1014
XBD7.35/60-200L	60	0.735	2900	90	77	3.67	2435	1475	1196
XBD8.4/60-200L	60	0.84	2900	110	77	3.67	2572	1562	1257
XBD9.45/60-200L	60	0.945	2900	110	77	3.67	2849	1649	1298
XBD11.5/60-200L	60	1.15	2900	132	77	3.67	2936	1736	1450



■ XBD系列多级离心泵外型及安装尺寸图



■ XBD系列安装尺寸表

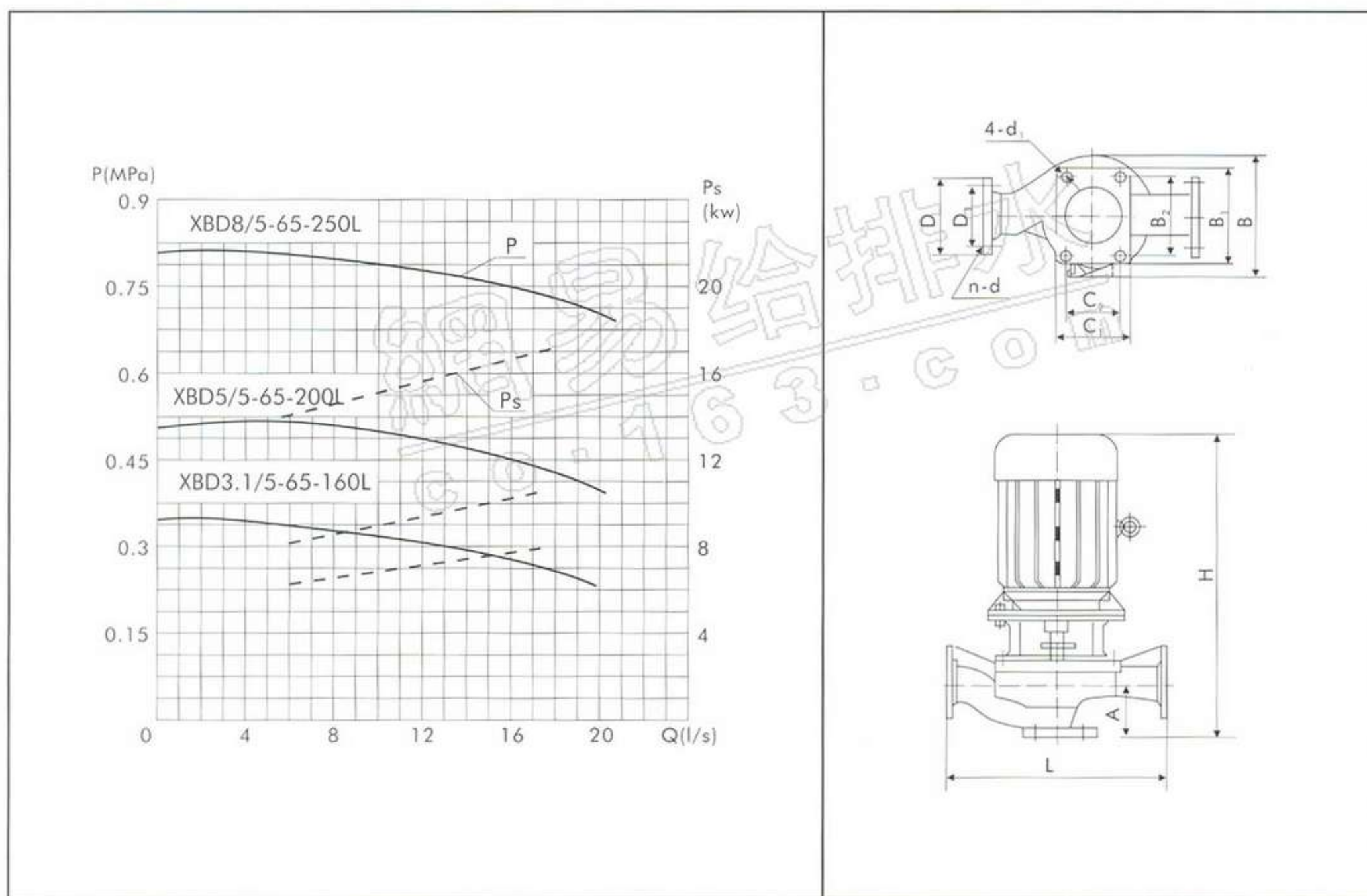
型号	h	L	A×B	C×D	进出口法兰					硬性联接基础尺寸					
					DN	M	n-φ	D ₁	D	H	E	F	C	φd	h
XBD***/*-25L	70	280	160×200	200×240	φ25	φ85	4-φ14	φ68	φ115	250	650	700	340	80	200
XBD***/*-32L	80	320	170×220	220×270	φ32	φ100	4-φ18	φ78	φ140	250	650	700	340	80	250
XBD***/*-40L	90	340	180×230	230×280	φ40	φ110	4-φ18	φ88	φ150	250	650	700	340	80	250
XBD***/*-50L	100	360	200×260	260×320	φ50	φ125	4-φ18	φ102	φ160	300	750	800	440	80	250
XBD***/*-65L	120	400	220×280	280×340	φ65	φ145	4-φ18	φ122	φ180	300	750	800	440	80	250
XBD***/*-80L	140	450	250×320	320×390	φ80	φ160	8-φ18	φ133	φ200	300	800	850	540	80	250
XBD***/*-100L	160	500	280×350	350×420	φ100	φ180	8-φ18	φ158	φ220	350	1000	1100	740	80	250
XBD***/*-125L	180	560	320×390	390×460	φ125	φ210	8-φ18	φ184	φ250	350	1000	1100	740	80	250
XBD***/*-150L	200	620	350×430	430×510	φ150	φ240	8-φ22	φ212	φ285	350	1000	1100	740	80	250
XBD***/*-200L	240	700	400×490	490×580	φ200	φ295	8-φ24	φ266	φ340	350	1000	1100	740	80	250

PUMPS

Shanghai Panda Group

XBD★★★/5-65-★★★技术数据

型号	流量	压力	转速	配用功率	效率	必需气蚀余量 (NPSH) _r	重量
	Q(l/s)	P(MPa)	N(r/min)	N(kW)	η(%)	(m)	(kg)
XBD3.1/5-65-160L	5	0.31	2900	4	61	2.5	75
XBD5/5-65-200L	5	0.5	2900	7.5	56	2.5	107
XBD8/5-65-250L	5	0.8	2900	15	48	2.5	180



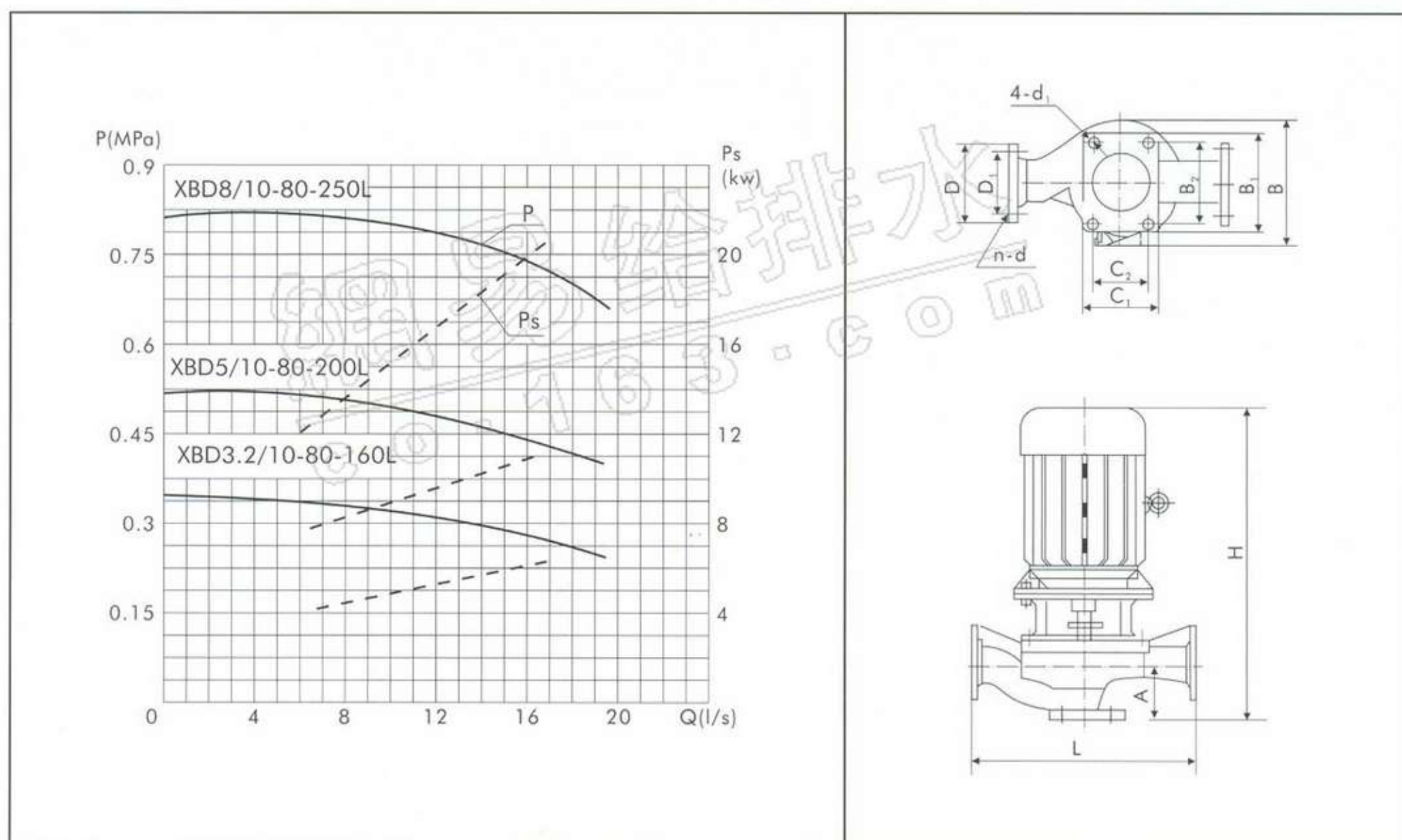
泵型号	L	B	H	C ₁	B ₁	A	C ₂	B ₂	4-d ₁	D	D ₁	n-d
XBD3.1/5-65-160L	360	305	618	140	200	125	100	160	φ18	φ185	φ145	4-φ18
XBD5/5-65-200L	380	350	670	140	200	130	100	160	φ18	φ185	φ145	4-φ18
XBD8/5-65-250L	480	435	851	160	220	145	120	180	φ18	φ185	φ145	4-φ18

上海熊猫



XBD★★★/10-80-★★★技术数据

型号	流量	压力	转速	配用功率	效率	必需气蚀余量 (NPSH) _r	重量
	Q(l/s)	P(MPa)	N(r/min)	N(kW)	η (%)	(m)	(kg)
XBD3.2/10-80-160L	10	0.32	2900	7.5	69	3	105
XBD5/10-80-200L	10	0.5	2900	15	65	3	175
XBD8/10-80-250L	10	0.8	2900	22	57	3	240



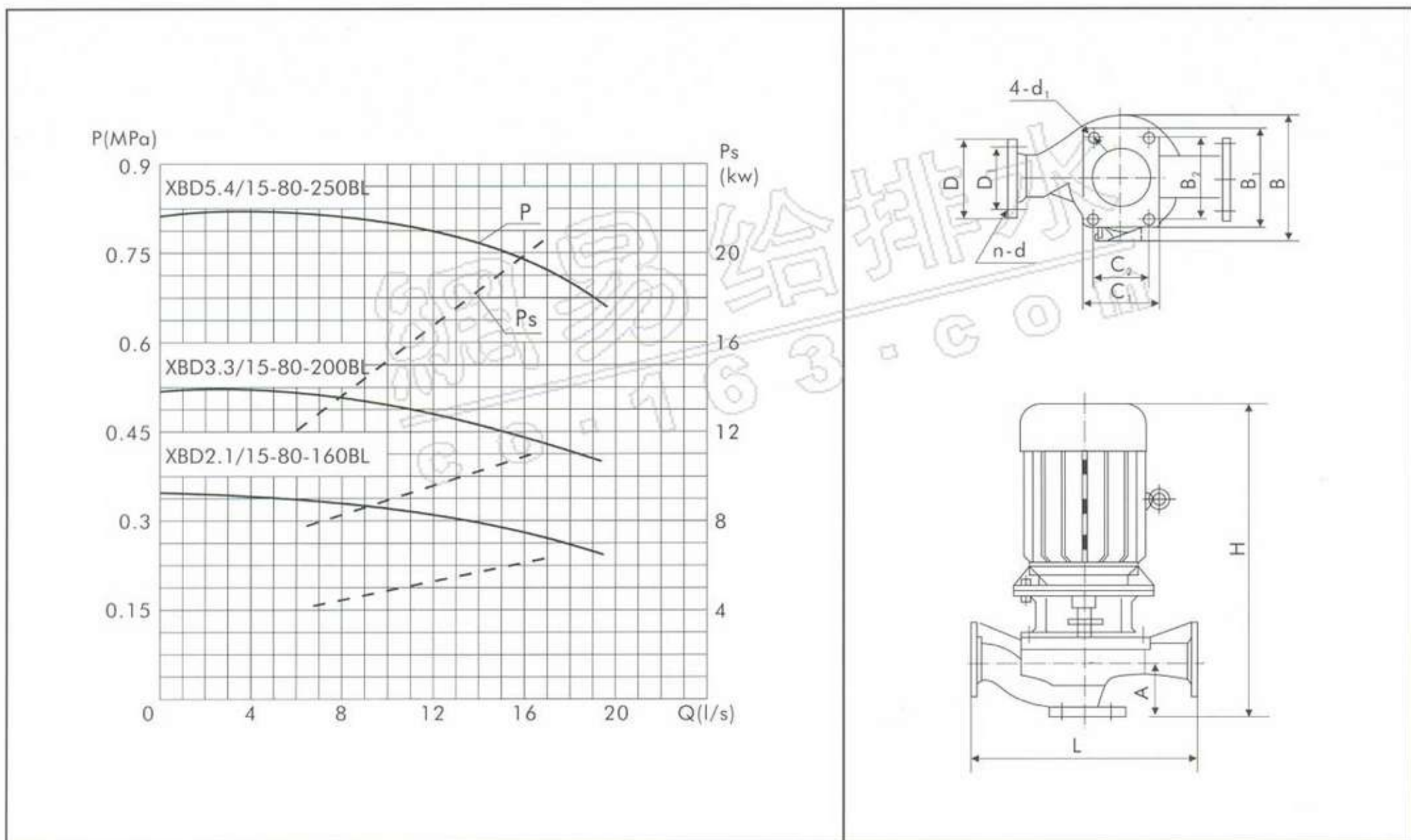
泵型号	L	B	H	C_1	B_1	A	C_2	B_2	$4-d_1$	D	D_1	n-d
XBD3.2/10-80-160L	400	350	697	140	200	150	100	160	$\phi 18$	$\phi 200$	$\phi 160$	4- $\phi 18$
XBD5/10-80-200L	435	435	870	140	200	155	100	160	$\phi 18$	$\phi 200$	$\phi 160$	4- $\phi 18$
XBD8/10-80-250L	485	475	939	160	220	155	120	180	$\phi 18$	$\phi 200$	$\phi 160$	4- $\phi 18$

PUMPS

Shanghai Panda Group

XBD★★★/15-80-★★★技术数据

型号	流量	压力	转速	配用功率	效率	必需气蚀余量 (NPSH) _r	重量
	Q(l/s)	P(MPa)	N(r/min)	N(kW)	η (%)	(m)	(kg)
XBD2.1/15-80-160BL	15	0.21	2900	5.5	69	3	98
XBD3.3/15-80-200BL	15	0.33	2900	7.5	65	3	115
XBD5.4/15-80-250BL	15	0.54	2900	15	58	3	185

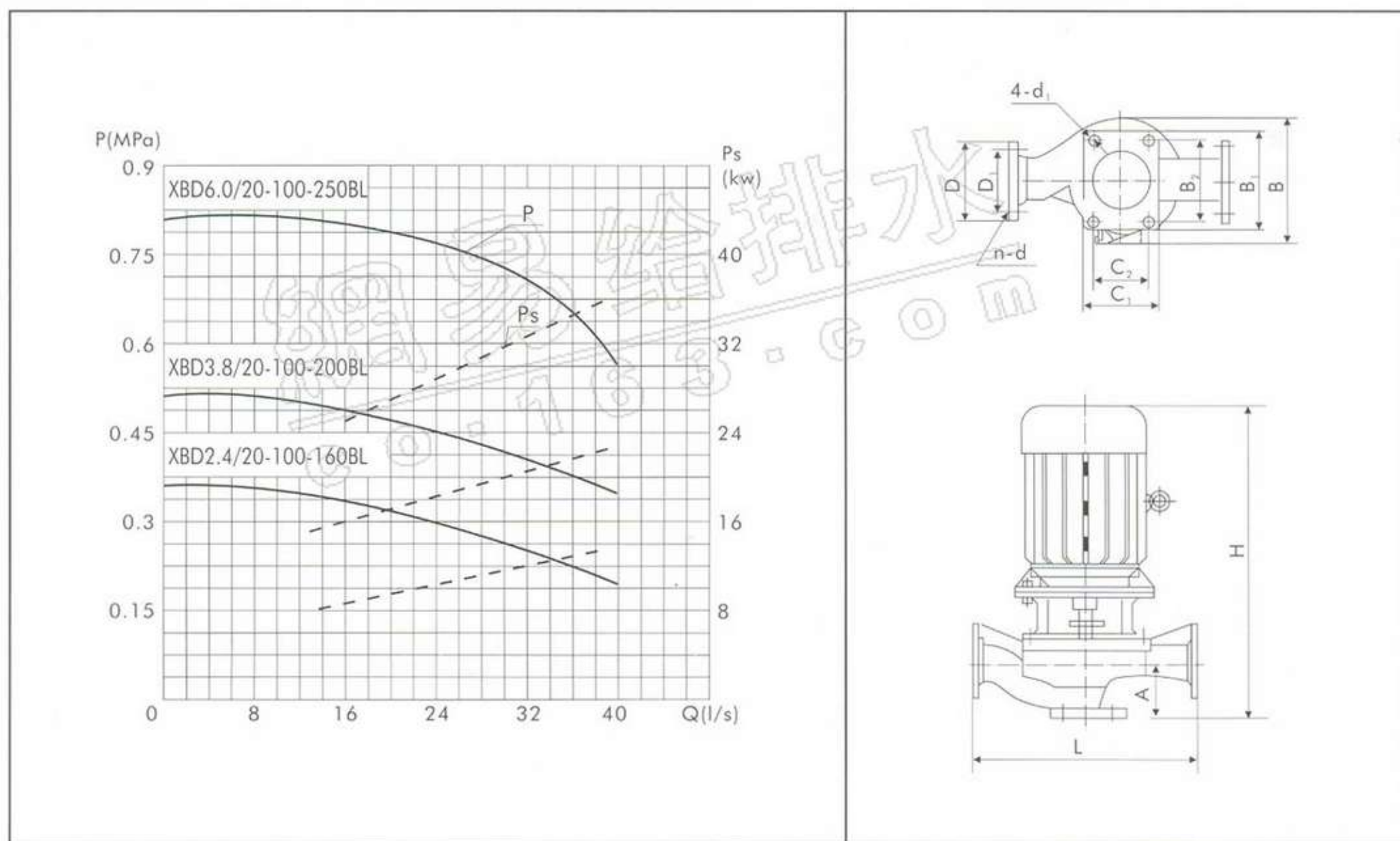


泵型号	L	B	H	C ₁	B ₁	A	C ₂	B ₂	4-d ₁	D	D ₁	n-d
XBD2.1/15-80-160BL	400	350	679	140	200	150	100	160	φ18	φ200	φ160	4-φ18
XBD3.3/15-80-200BL	435	350	712	140	200	155	100	160	φ18	φ200	φ160	4-φ18
XBD5.4/15-80-250BL	485	435	870	160	220	155	120	180	φ18	φ200	φ160	4-φ18



XBD★★★/20-100-★★★技术数据

型号	流量	压力	转速	配用功率	效率	必需气蚀余量 (NPSH) _r	重量
	Q(l/s)	P(MPa)	N(r/min)	N(kW)	η (%)	(m)	(kg)
XBD2.4/20-100-160BL	20	0.24	2900	11	72	4.5	181
XBD3.8/20-100-200BL	20	0.38	2900	15	71	4	193
XBD6.0/20-100-250BL	20	0.6	2900	30	66	4	330



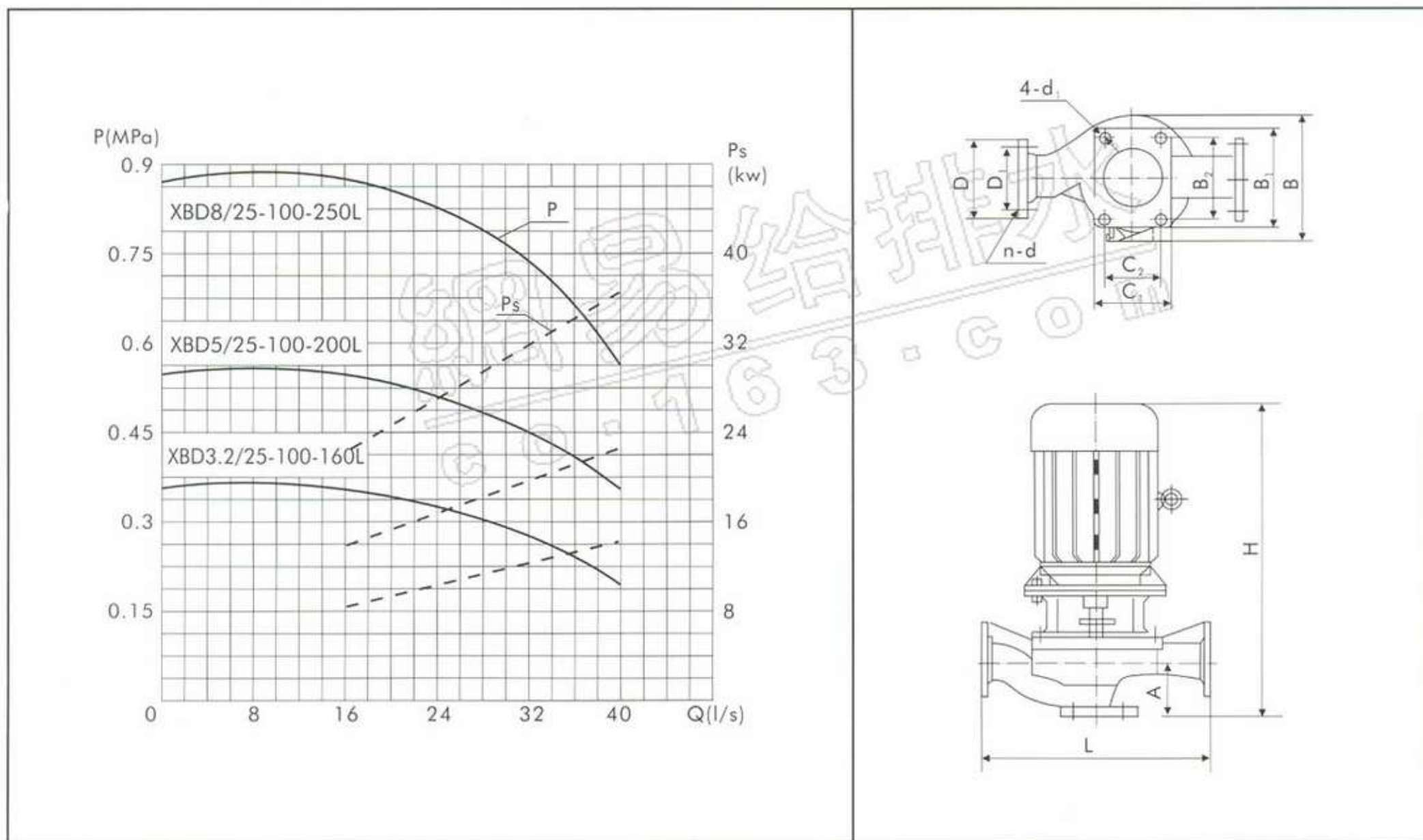
泵型号	L	B	H	C ₁	B ₁	A	C ₂	B ₂	4-d ₁	D	D ₁	n-d
XBD2.4/20-100-160BL	550	430	889	160	220	170	120	180	φ18	φ220	φ180	8-φ18
XBD3.8/20-100-200BL	485	435	884	160	220	165	120	180	φ18	φ220	φ180	8-φ18
XBD6.0/20-100-250BL	550	525	1065	170	220	170	120	180	φ22	φ220	φ180	8-φ18

PUMPS

Shanghai Panda Group

XBD★★★/25-100-★★★技术数据

型号	流量	压力	转速	配用功率	效率	必需气蚀余量 (NPSH) _r	重量
	Q(l/s)	P(MPa)	N(r/min)	N(kW)	η (%)	(m)	(kg)
XBD3.2/25-100-160L	25	0.32	2900	15	74	4.5	191
XBD5/25-100-200L	25	0.5	2900	22	72	4	245
XBD8/25-100-250L	25	0.8	2900	37	67	4	345

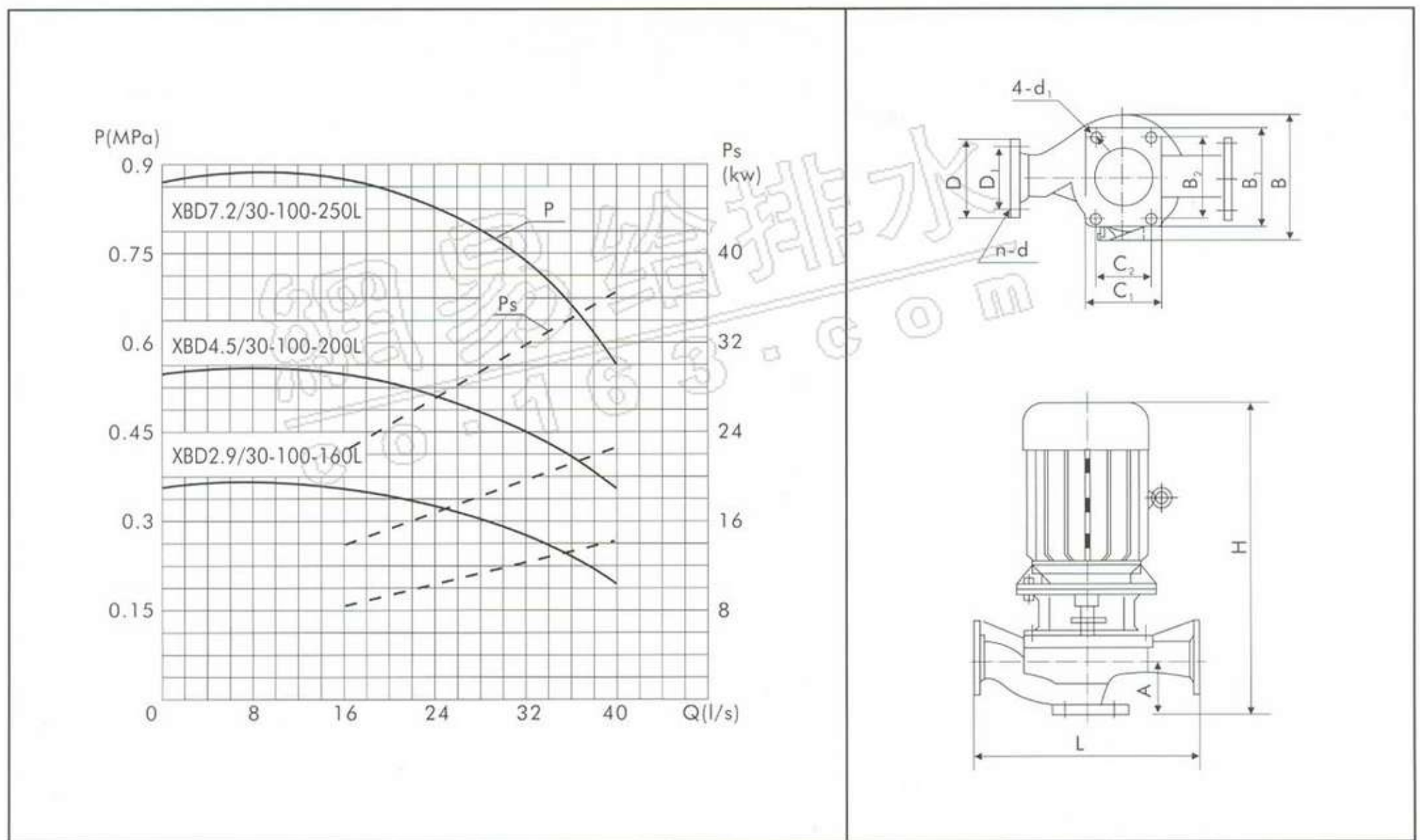


泵型号	L	B	H	C ₁	B ₁	A	C ₂	B ₂	4-d ₁	D	D ₁	n-d
XBD3.2/25-100-160L	550	430	889	160	220	170	120	180	φ18	φ220	φ180	8-φ18
XBD5/25-100-200L	485	475	953	160	220	165	120	180	φ18	φ220	φ180	8-φ18
XBD8/25-100-250L	550	525	1065	170	220	170	120	180	φ18	φ220	φ180	8-φ18



XBD★★★/30-100-★★★技术数据

型号	流量	压力	转速	配用功率	效率	必需气蚀余量 (NPSH) _r	重量
	Q(l/s)	P(MPa)	N(r/min)	N(kW)	η (%)	(m)	(kg)
XBD2.9/30-100-160L	30	0.29	2900	15	75	4.5	191
XBD4.5/30-100-200L	30	0.45	2900	22	73	4	245
XBD7.2/30-100-250L	30	0.72	2900	37	67	4	345



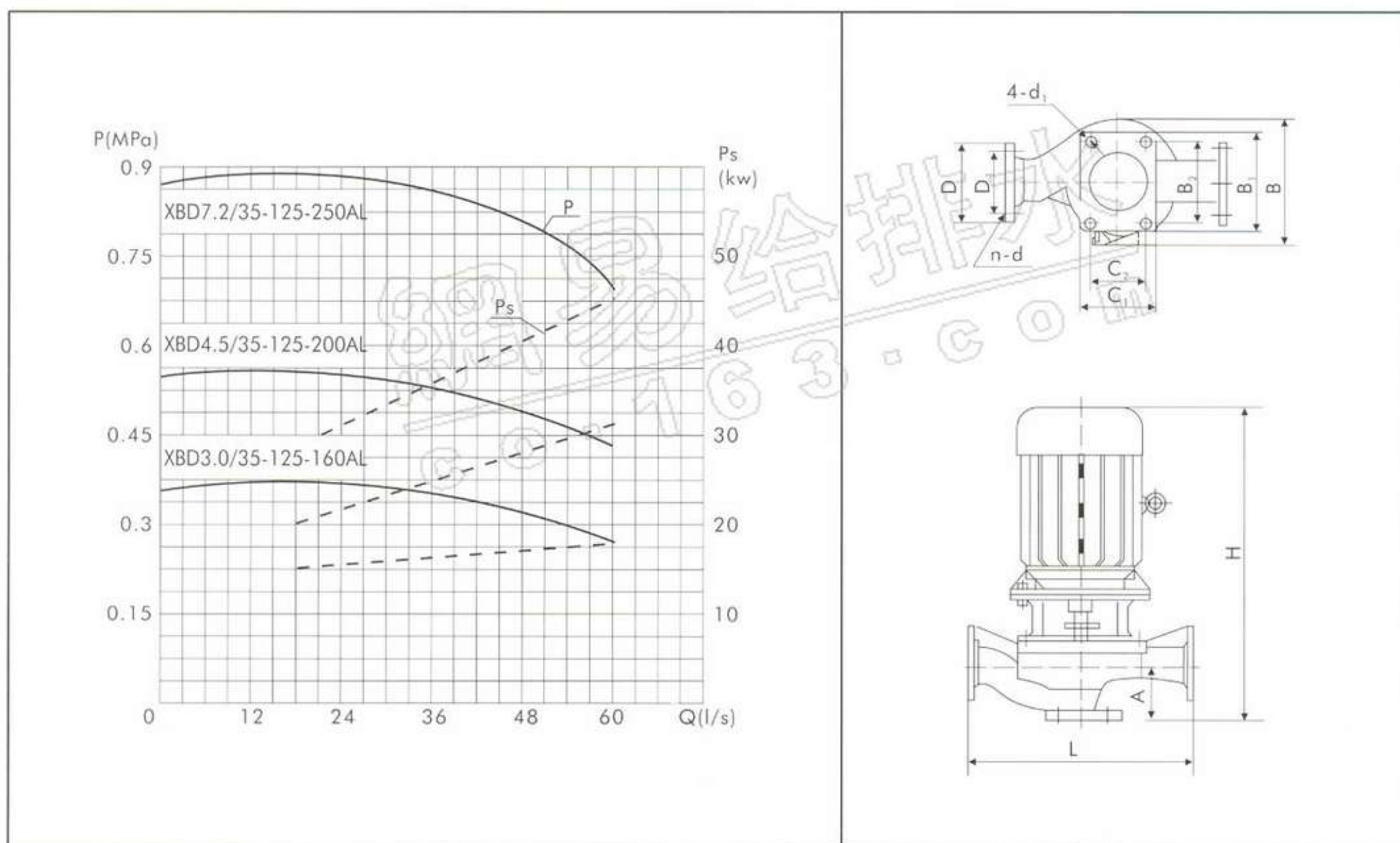
泵型号	L	B	H	C ₁	B ₁	A	C ₂	B ₂	4-d ₁	D	D ₁	n-d
XBD2.9/30-100-160L	550	430	889	160	220	170	120	180	φ18	φ220	φ180	8-φ18
XBD4.5/30-100-200L	485	475	953	160	220	165	120	180	φ18	φ220	φ180	8-φ18
XBD7.2/30-100-250L	550	525	1065	170	170	165	120	180	φ18	φ220	φ180	8-φ18

PUMPS

Shanghai Panda Group

XBD★★★/35-125-★★★技术数据

型号	流量	压力	转速	配用功率	效率	必需气蚀余量 (NPSH) _r	重量
	Q(l/s)	P(MPa)	N(r/min)	N(kW)	η(%)	(m)	(kg)
XBD3.0/35-125-160AL	35	0.3	2900	18.5	76	4	230
XBD4.5/35-125-200AL	35	0.45	2900	30	76	5.5	380
XBD7.2/35-125-250AL	35	0.72	2900	45	74	5.5	490

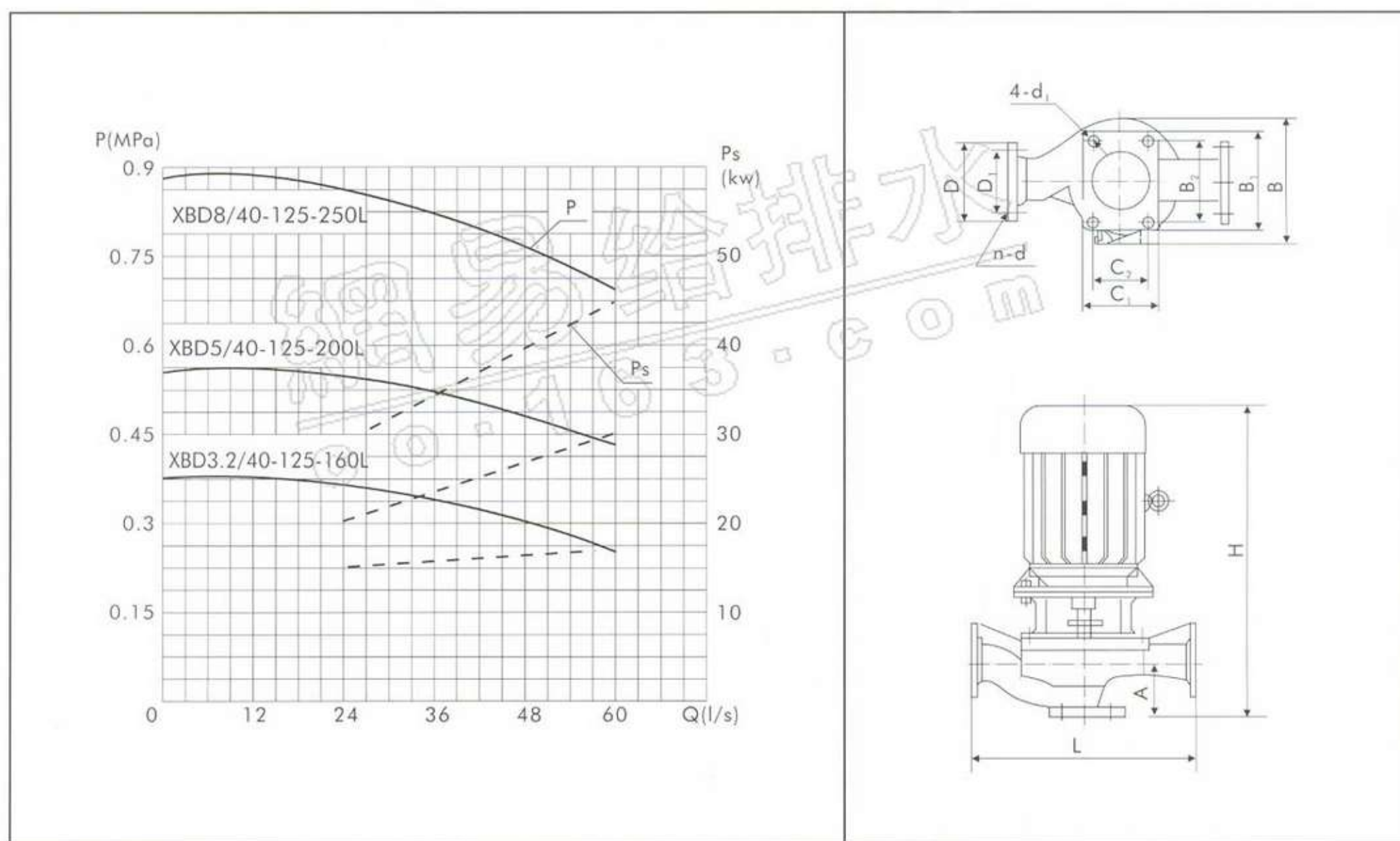


泵型号	L	B	H	C ₁	B ₁	A	C ₂	B ₂	4-d ₁	D	D ₁	n-d
XBD3.0/35-125-160AL	520	430	944	190	280	205	150	240	φ18	φ285	φ240	8-φ18
XBD4.5/35-125-200AL	680	525	1111	200	260	205	160	220	φ18	φ285	φ240	8-φ18
XBD7.2/35-125-250AL	485	435	870	160	220	155	120	180	φ18	φ285	φ240	8-φ18



XBD★★★/40-125-★★★技术数据

型号	流量	压力	转速	配用功率	效率	必需气蚀余量 (NPSH) _r	重量
	Q(l/s)	P(MPa)	N(r/min)	N(kW)	η (%)	(m)	(kg)
XBD3.2/40-125-160L	40	0.32	2900	22	76	4	265
XBD5/40-125-200L	40	0.5	2900	37	75	5.5	395
XBD8/40-125-250L	40	0.8	2900	55	73	5	580



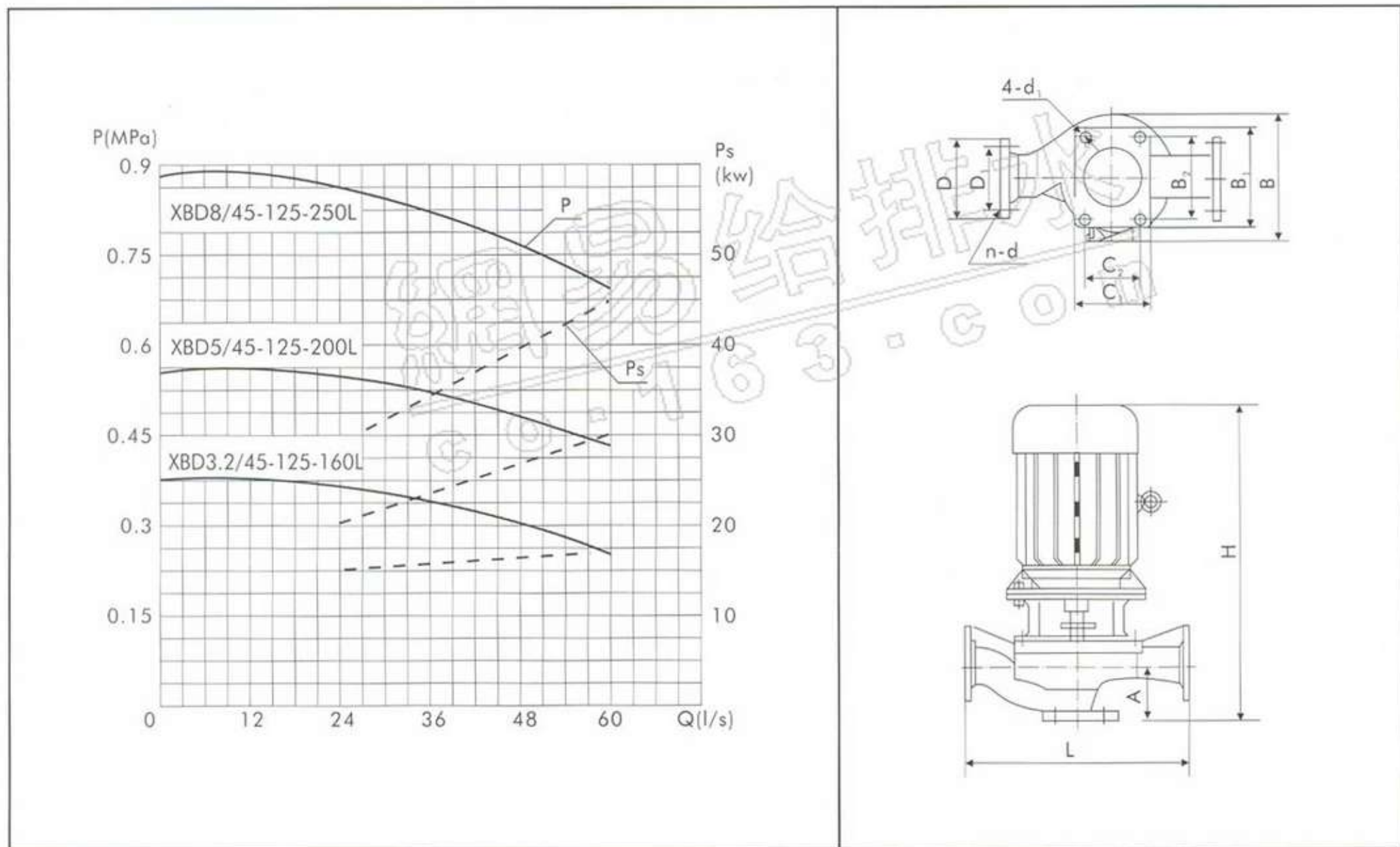
泵型号	L	B	H	C ₁	B ₁	A	C ₂	B ₂	4-d ₁	D	D ₁	n-d
XBD3.2/40-125-160L	520	475	968	190	200	205	150	240	φ 18	φ 250	φ 210	8-φ 18
XBD5/40-125-200L	680	525	1111	200	260	205	160	220	φ 18	φ 250	φ 210	8-φ 18
XBD8/40-125-250L	680	640	1235	200	260	200	160	220	φ 18	φ 250	φ 210	8-φ 18

PUMPS

Shanghai Panda Group

XBD★★★/45-125-★★★技术数据

型号	流量	压力	转速	配用功率	效率	必需气蚀余量 (NPSH) _r	重量
	Q(l/s)	P(MPa)	N(r/min)	N(kW)	η (%)	(m)	(kg)
XBD3.2/45-125-160L	45	0.32	2900	22	76	4	265
XBD5/45-125-200L	45	0.5	2900	37	75	5.5	395
XBD8/45-125-250L	45	0.8	2900	55	73	5	580

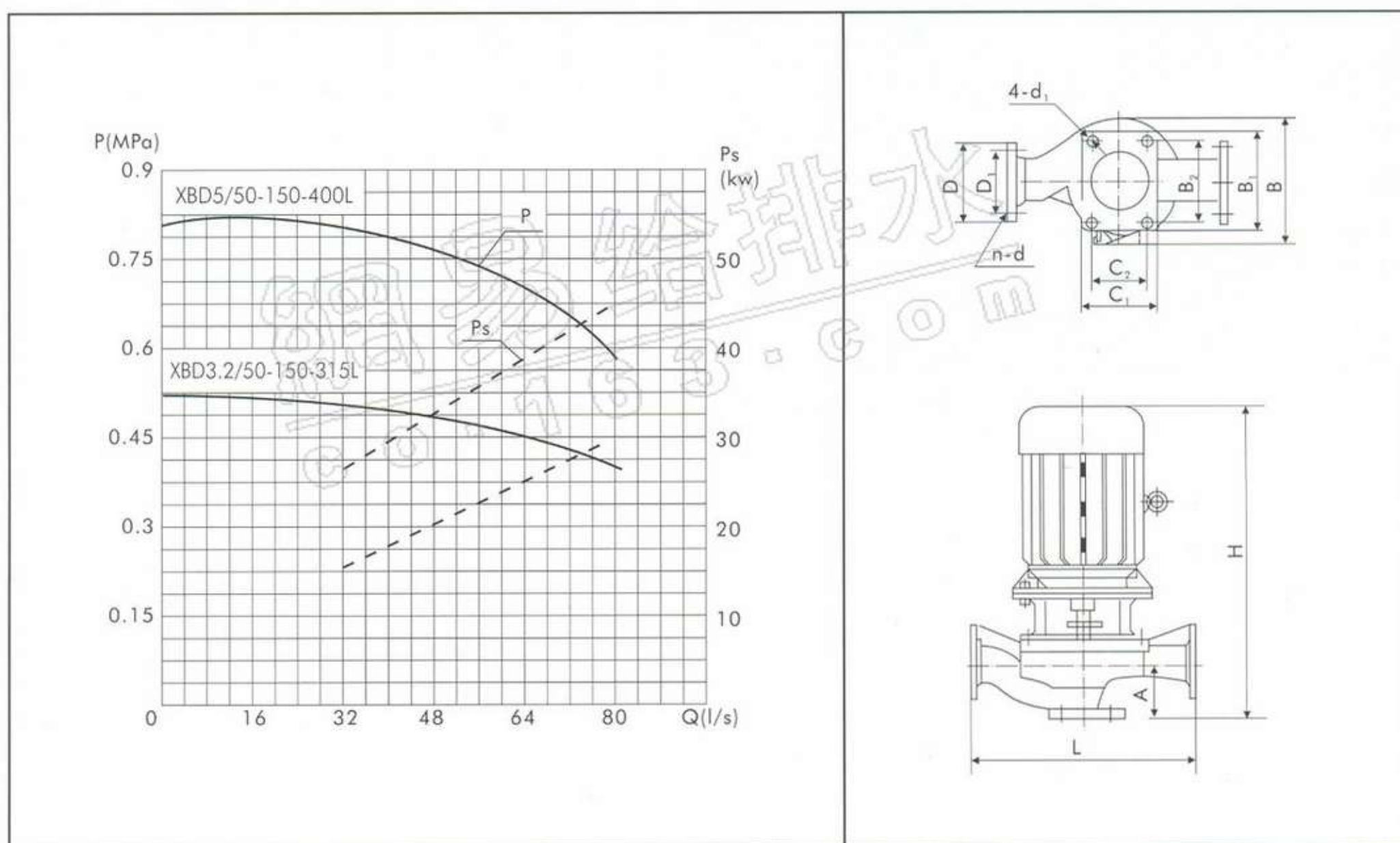


泵型号	L	B	H	C ₁	B ₁	A	C ₂	B ₂	4-d ₁	D	D ₁	n-d
XBD3.2/45-125-160L	520	475	968	190	200	205	150	240	φ18	φ250	φ210	8-φ18
XBD5/45-125-200L	680	525	1111	200	260	205	160	220	φ18	φ250	φ210	8-φ18
XBD8/45-125-250L	680	640	1235	200	260	200	160	220	φ18	φ250	φ210	8-φ18



XBD★★★/50-150-★★★技术数据

型号	流量	压力	转速	配用功率	效率	必需气蚀余量 (NPSH) _r	重量
	Q(l/s)	P(MPa)	N(r/min)	N(kW)	η (%)	(m)	(kg)
XBD3.2/50-150-315L	50	0.32	1480	30	76	3.5	410
XBD5/50-150-400L	50	0.5	1480	45	73	3.5	490



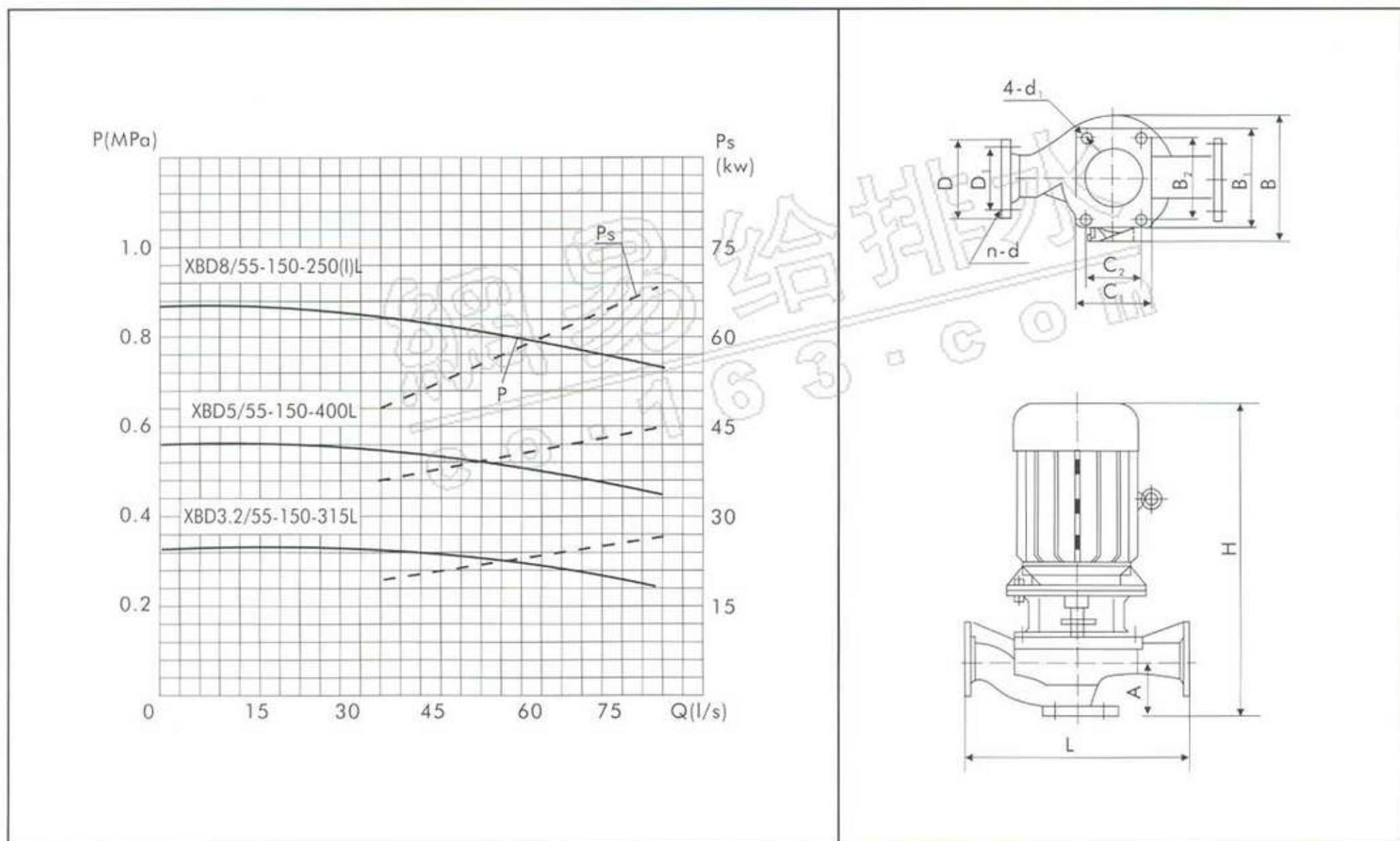
泵型号	L	B	H	C_1	B_1	A	C_2	B_2	$4-d_1$	D	D_1	$n-d$
XBD3.2/50-150-315L	800	525	1131	250	300	225	210	260	φ 22	φ 285	φ 240	8-φ 22
XBD5/50-150-400L	800	585	1185	250	300	235	210	260	φ 22	φ 285	φ 240	8-φ 22

PUMPS

Shanghai Panda Group

XBD★★★/55-150-★★★技术数据

型号	流量	压力	转速	配用功率	效率	必需气蚀余量 (NPSH) _r	重量
	Q(l/s)	P(MPa)	N(r/min)	N(kW)	η (%)	(m)	(kg)
XBD3.2/55-150-315L	55	0.32	1450	30	78	2.5	410
XBD5/55-150-400L	55	0.5	1450	45	75	3.5	490
XBD8/55-150-250(I)L	55	0.8	2900	75	76	4.5	702



泵型号	L	B	H	C ₁	B ₁	A	C ₂	B ₂	4-d ₁	D	D ₁	n-d
XBD3.2/55-150-315L	800	525	1131	250	300	225	210	260	φ 22	φ 285	φ 240	8-φ 22
XBD5/55-150-400L	800	585	1185	250	300	235	210	260	φ 22	φ 285	φ 240	8-φ 22
XBD8/55-150-250(I)L	660	700	1336	250	300	225	210	260	φ 22	φ 285	φ 240	8-φ 22

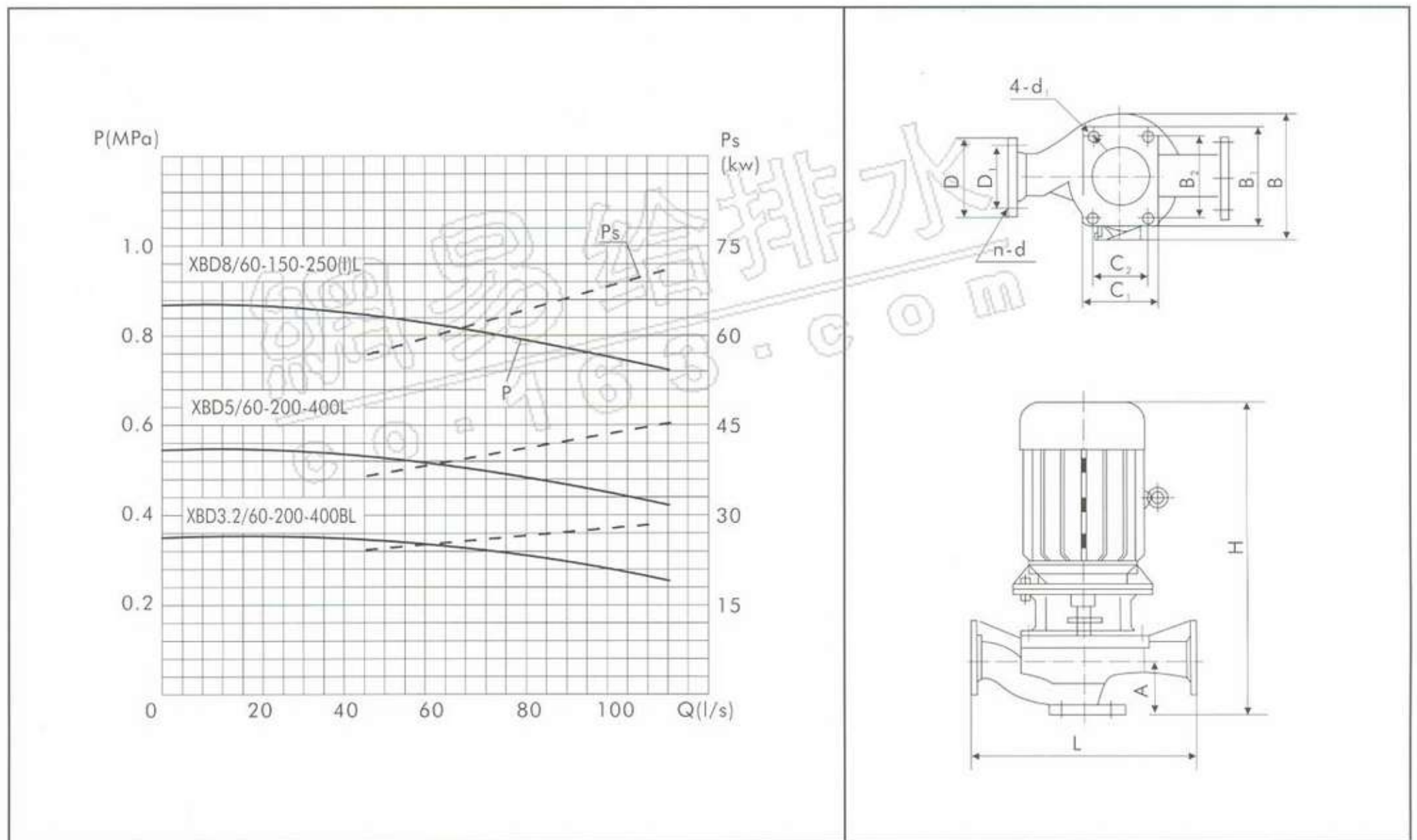
The Better in future

上海熊猫



XBD★★★/60-200-★★★技术数据

型号	流量	压力	转速	配用功率	效率	必需气蚀余量 (NPSH) _r	重量
	Q(l/s)	P(MPa)	N(r/min)	N(kW)	η (%)	(m)	(kg)
XBD3.2/60-200-400BL	60	0.32	1450	30	73	3.5	443
XBD5/60-200-400L	60	0.5	1450	45	75	3.5	498
XBD8/60-150-250(I)L	60	0.8	2900	75	76	4.5	702



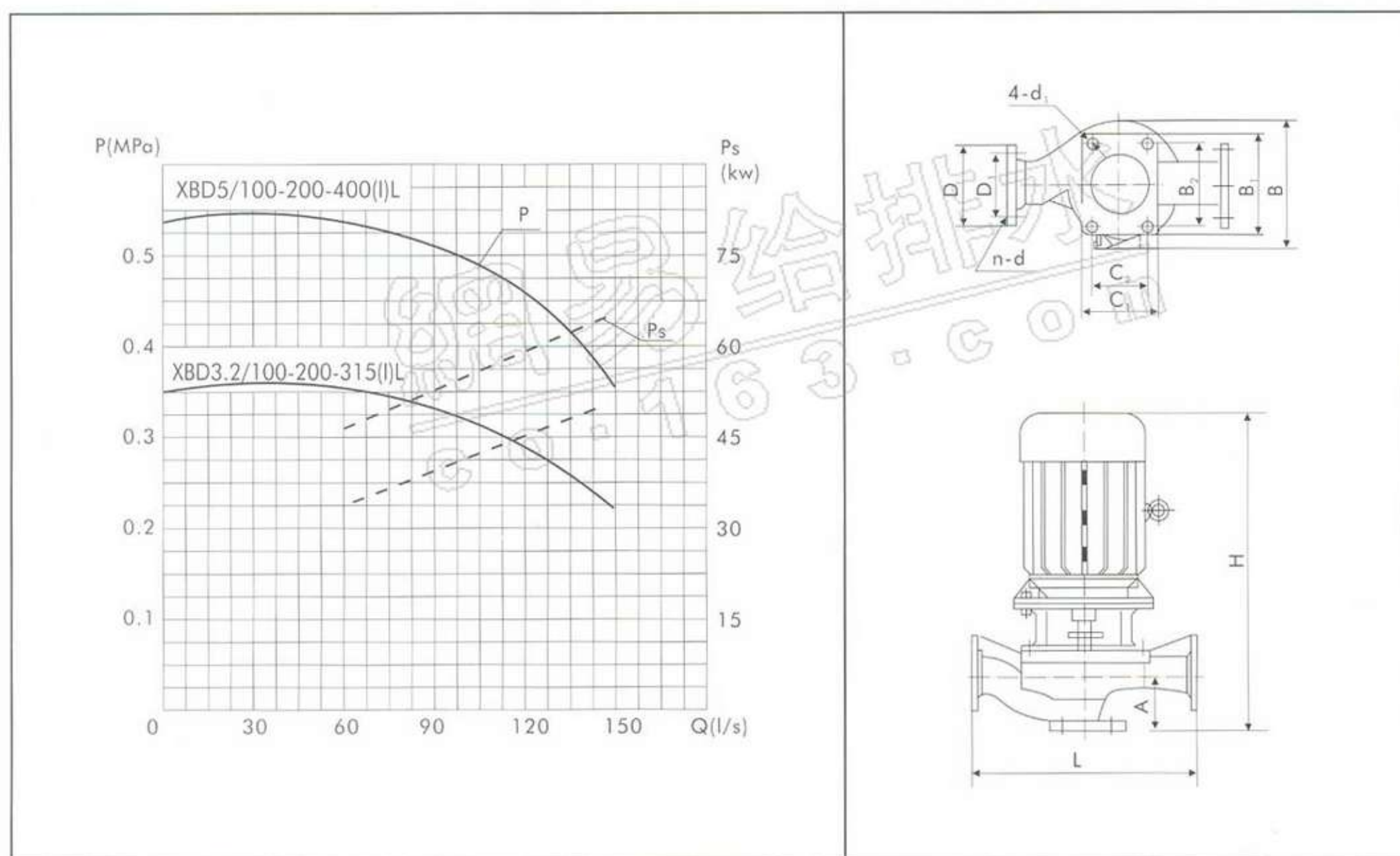
泵型号	L	B	H	C ₁	B ₁	A	C ₂	B ₂	4-d ₁	D	D ₁	n-d
XBD3.2/60-200-400BL	880	585	1141	290	360	235	250	320	φ 22	φ 340	φ 295	12-φ 22
XBD5/60-200-400L	880	585	1183	290	360	235	250	320	φ 22	φ 340	φ 295	12-φ 22
XBD8/60-150-250(I)L	660	700	1336	250	300	225	210	260	φ 22	φ 285	φ 240	8-φ 22

PUMPS

Shanghai Panda Group

XBD***/100-200-***技术数据

型号	流量	压力	转速	配用功率	效率	必需气蚀余量 (NPSH) _r	重量
	Q(l/s)	P(MPa)	N(r/min)	N(kW)	η (%)	(m)	(kg)
XBD3.2/100-200-315(I)L	100	0.32	1480	55	78	3.5	410
XBD5/100-200-400(I)L	100	0.5	1480	75	77	3.5	498

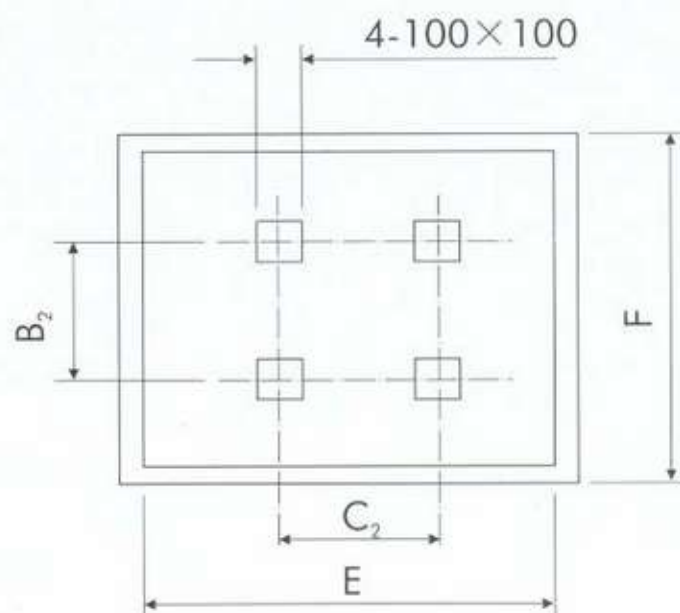
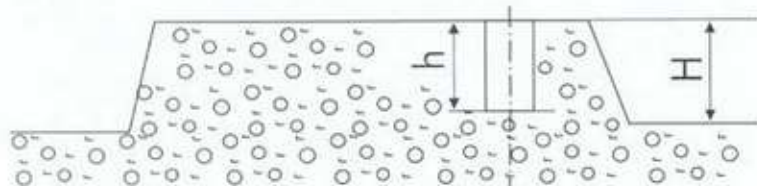


泵型号	L	B	H	C ₁	B ₁	A	C ₂	B ₂	4-d ₁	D	D ₁	n-d
XBD3.2/100-200-315(I)L	860	645	1330	300	370	280	250	320	φ22	φ340	φ295	12-φ22
XBD5/100-200-400(I)L	880	700	1416	300	370	290	250	320	φ22	φ340	φ295	12-φ22

上海熊猫



■ XBD系列立式单级消防泵基础图及尺寸:

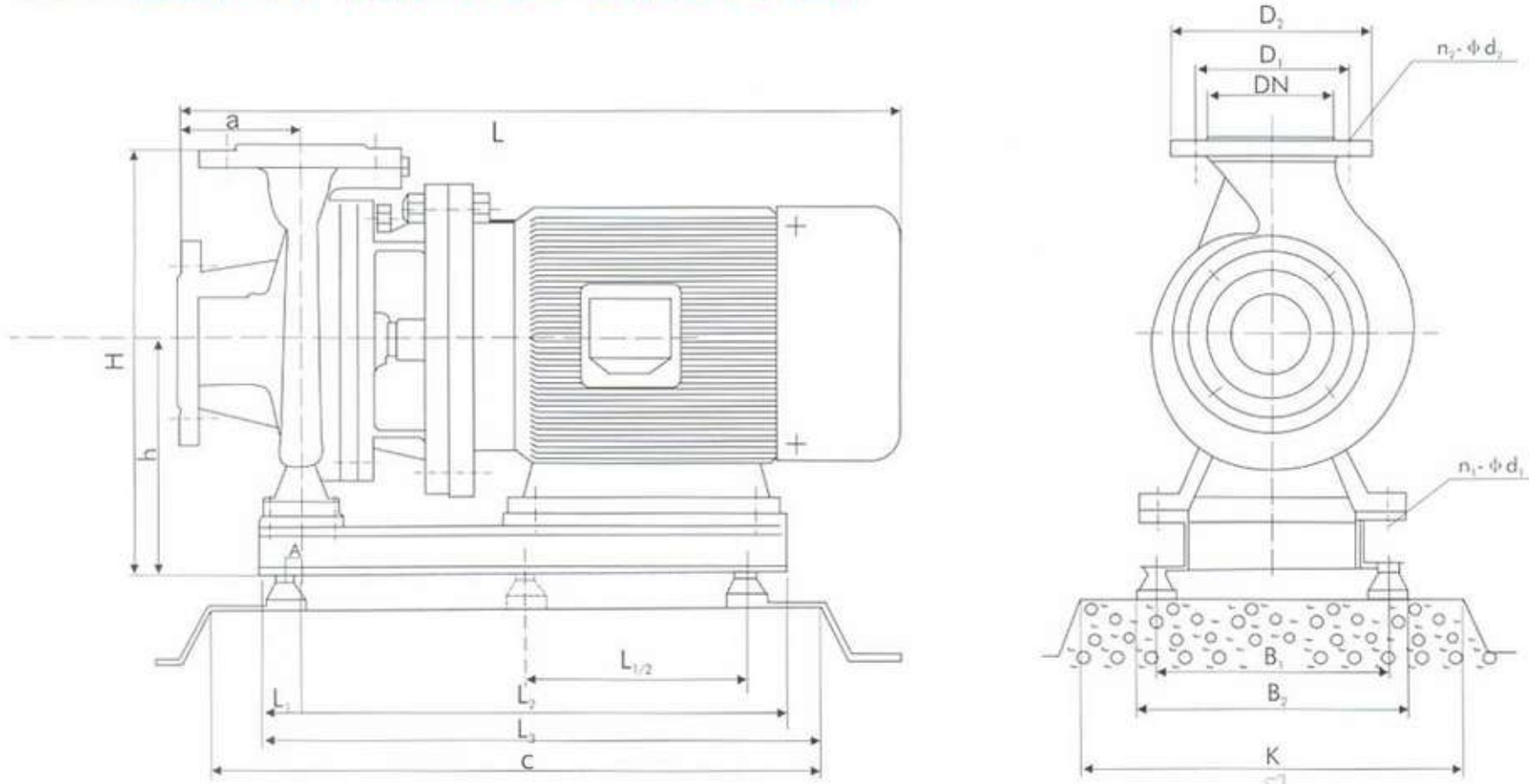


泵型号	E	F	C ₂	B ₂	H	h		
XBD3.1/5-65-160L	650	700	100	160	200	200		
XBD5/5-65-200L			120	180				
XBD8/5-65-250L			100	160				
XBD3.2/10-80-160L	650	700	100	160	250	250		
XBD5/10-80-200L			120	180				
XBD8/10-80-250L			100	160				
XBD2.1/15-80-160B	650	700	100	160	250	250		
XBD3.3/15-80-200B			120	180				
XBD5.4/15-80-250B			650	700			120	180
XBD2.4/20-100-160B	650	700	120	180	250	250		
XBD3.8/20-100-200B			150	240				
XBD6.0/20-100-250B			650	700			120	180
XBD3.2/25-100-160L	650	700	120	180	250	250		
XBD5/25-100-200L			150	240				
XBD8/25-100-250L			650	700			120	180
XBD2.9/30-100-160	650	700	120	180	250	250		
XBD4.5/30-100-200			150	240				
XBD7.2/30-100-250			650	700			160	220
XBD3.0/35-125-160A	650	700	150	240	250	250		
XBD4.5/35-125-200A			160	220				
XBD7.2/35-125-250A			650	700			150	240
XBD3.2/40-125-160L	750	800	210	260	250	250		
XBD5/40-125-200L			230	280				
XBD8/40-125-250L			650	700			150	240
XBD3.2/45-125-160	650	700	160	220	250	250		
XBD5/45-125-200			210	260				
XBD8/45-125-250			230	280				
XBD3.2/50-150-315L	750	800	210	260	250	250		
XBD5/50-150-400L			230	280				
XBD3.2/55-150-315			750	800			210	260
XBD5/55-150-400	750	800	210	260	300	250		
XBD8/55-150-250(I)			250	320				
XBD3.2/60-200-400B			750	800			210	260
XBD5/60-200-400	800	850	250	320	300	250		
XBD8/60-150-250(I)			750	800			210	260
XBD3.2/100-200-315L			750	800			230	280
XBD5/100-200-400L	750	800	230	280	250	250		

PUMPS

Shanghai Panda Group

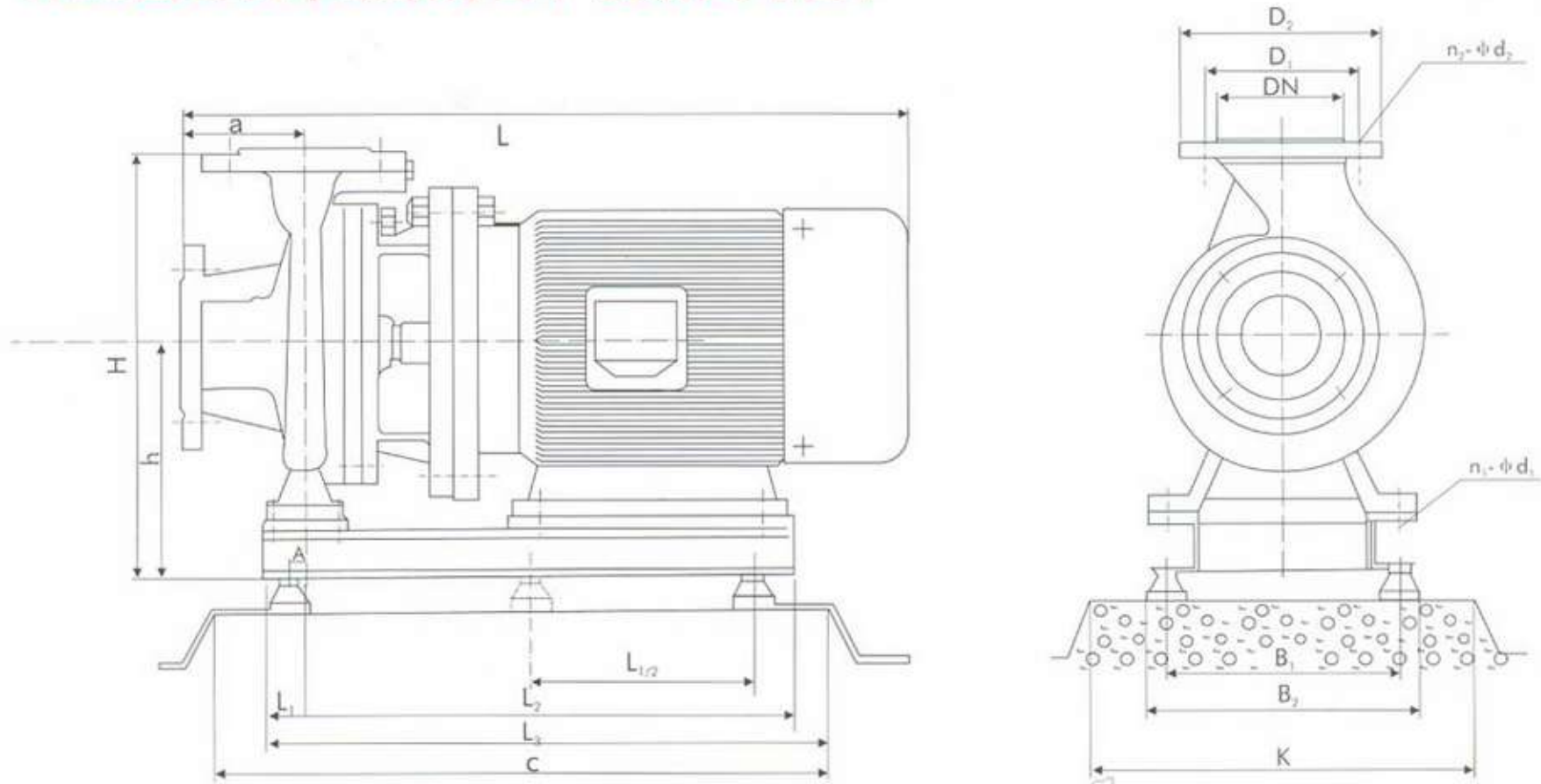
■ XBD型卧式单级泵外形、安装尺寸图:



项目 型号	L	L ₁	L ₂	L ₃	H	h	a	A	c	B ₁	B ₂	K	DN	D ₁	D ₂	n ₁ -φd ₁	n ₂ -φd ₂
XBD3.1/5-65-160	570	85	330	500	406	226	80	0	600	230	260	360	φ65	φ145	φ185	4-φ14	4-φ18
XBD5/5-65-200	640	85	370	540	472	272	80	0	640	270	300	400	φ65	φ145	φ185	4-φ14	4-φ18
XBD8/5-65-250	790	100	450	650	534	294	100	0	700	320	350	570	φ65	φ145	φ185	4-φ14	4-φ18
XBD3.2/10-80-180	645	85	370	540	474	274	100	0	640	270	300	400	φ80	φ160	φ200	4-φ14	8-φ18
XBD5/10-80-200	790	85	480	650	491	276	100	0	730	320	350	570	φ80	φ160	φ200	4-φ16	8-φ18
XBD8/10-80-250	865	100	500	700	556	316	125	0	750	320	360	570	φ80	φ160	φ200	4-φ16	8-φ18
XBD2.1/15-80-160B	645	85	370	540	474	274	100	0	640	270	300	400	φ80	φ160	φ200	4-φ14	8-φ18
XBD3.3/15-80-200B	650	85	370	540	487	272	100	0	640	270	300	400	φ80	φ160	φ200	4-φ14	8-φ18
XBD5.4/15-80-250B	815	100	450	650	534	294	125	0	700	320	350	570	φ80	φ160	φ200	4-φ16	8-φ18
XBD2.4/20-100-160B	655	85	390	560	524	274	100	15	640	270	300	520	φ100	φ180	φ220	4-φ16	8-φ18
XBD3.8/20-100-200B	795	100	450	650	534	294	100	0	700	320	350	570	φ100	φ180	φ220	4-φ16	8-φ18
XBD6.0/20-100-250B	980	100	600	800	610	358	125	20	860	370	420	620	φ100	φ180	φ220	4-φ16	8-φ18
XBD3.2/25-100-160	845	100	500	700	556	316	100	0	750	320	360	570	φ100	φ180	φ220	4-φ16	8-φ18
XBD5/25-100-200	980	100	600	800	610	358	125	20	860	370	420	570	φ100	φ180	φ220	4-φ16	8-φ18
XBD8/25-100-250	980	100	600	800	610	358	125	20	860	370	420	620	φ100	φ180	φ220	4-φ16	8-φ18
XBD2.9/30-100-160	795	100	450	650	526	276	100	0	700	320	350	570	φ100	φ180	φ220	4-φ16	8-φ18
XBD4.5/30-100-200	845	100	500	700	556	316	100	0	750	320	360	570	φ100	φ180	φ220	4-φ16	8-φ18
XBD7.2/30-100-250	980	100	600	800	610	358	125	20	860	370	420	620	φ100	φ180	φ220	4-φ16	8-φ18
XBD3.0/35-125-160A	875	100	500	700	556	316	125	0	750	320	360	570	φ125	φ210	φ250	4-φ16	8-φ18



■ XBD型卧式单级泵外形、安装尺寸图：

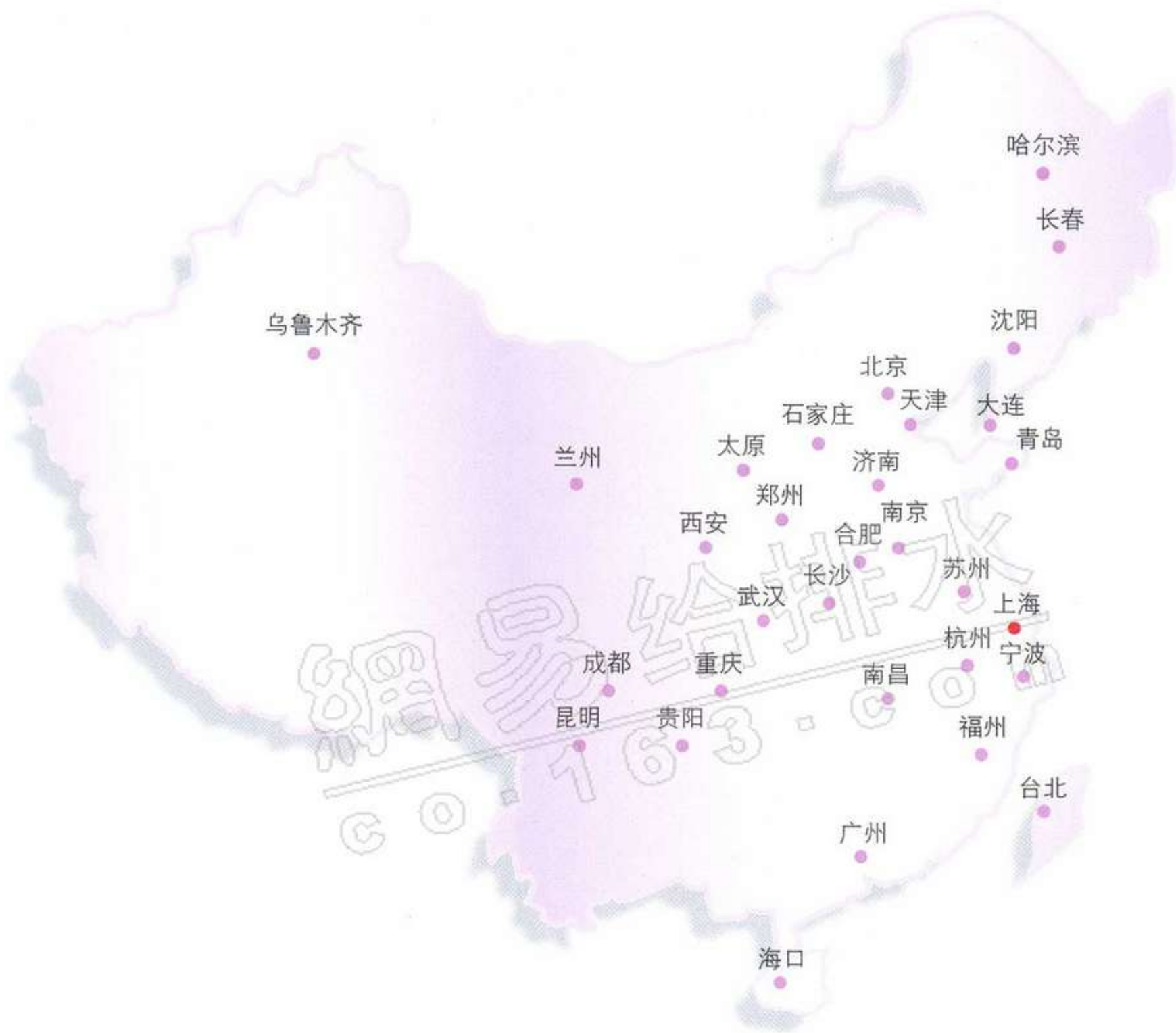


项目 型号	L	L ₁	L ₂	L ₃	H	h	a	A	c	B ₁	B ₂	K	DN	D ₁	D ₂	n ₁ -φd ₁	n ₂ -φd ₂
XBD4.5/35-125-200A	990	100	610	810	640	360	125	20	860	370	420	620	φ125	φ210	φ250	4-φ16	4-φ18
XBD7.2/35-125-250A	1085	100	720	920	734	209	140	20	1020	460	510	760	φ125	φ210	φ250	4-φ20	4-φ18
XBD3.2/40-125-160	985	100	600	800	596	356	125	0	850	370	420	620	φ125	φ210	φ250	4-φ16	4-φ18
XBD5/40-125-200	1040	100	610	810	688	408	125	20	890	400	450	650	φ125	φ210	φ250	4-φ16	8-φ18
XBD8/40-125-250	1185	100	800	1000	764	439	140	20	1100	520	570	820	φ125	φ210	φ250	6-φ20	8-φ18
XBD3.2/45-125-160	985	100	600	800	596	356	125	0	850	370	420	620	φ125	φ210	φ250	4-φ16	8-φ18
XBD5/45-125-200	1040	100	610	810	688	408	125	20	890	400	450	650	φ125	φ210	φ250	4-φ16	8-φ18
XBD8/45-125-250	1185	100	800	1000	764	439	140	20	1100	520	570	820	φ125	φ210	φ250	6-φ20	8-φ18
XBD3.2/50-150-315	965	120	570	810	796	436	160	20	820	470	520	720	φ150	φ240	φ285	4-φ16	8-φ22
XBD5/50-150-400	1080	120	610	850	871	471	160	20	910	470	520	770	φ150	φ240	φ285	4-φ20	8-φ22
XBD3.2/55-150-315	965	120	570	810	796	436	160	20	820	470	520	720	φ150	φ240	φ285	4-φ16	8-φ22
XBD5/55-150-400	1080	120	610	850	871	471	160	20	910	470	520	770	φ150	φ240	φ285	4-φ20	8-φ22
XBD8/55-150-250(I)	950	100	550	750	726	386	160	20	800	380	420	630	φ150	φ240	φ285	4-φ20	8-φ22
XBD3.2/60-200-400B	1025	120	610	850	935	475	160	20	910	470	520	770	φ200	φ295	φ340	4-φ20	12-φ22
XBD5/60-200-400	1080	120	640	880	935	475	160	20	940	470	520	770	φ200	φ295	φ340	4-φ20	12-φ22
XBD8/60-150-250(I)	950	100	550	750	726	386	160	20	800	380	420	630	φ150	φ240	φ285	4-φ20	8-φ22
XBD3.2/100-200-315(I)	1150	120	720	960	910	495	180	20	1030	520	570	820	φ200	φ295	φ340	4-φ20	12-φ22
XBD5/100-200-400(I)	1300	120	840	1080	950	495	180	20	1140	520	570	820	φ200	φ295	φ340	6-φ20	12-φ22

PUMPS

Shanghai Panda Group

上海熊猫机械集团全国销售网络图



诚信仁爱

成为最佳

Shanghai Panda

上海熊猫

The Better in future