



熊猫集团



*Shanghai Panda Group*

上海熊猫机械(集团)有限公司

厂部地址: 上海市沪青平公路2599号

青浦工业园区熊猫高科技工业园

<http://www.panda.sh.cn>

电话: 021-59863888 64569666

传真: 021-59867777

邮编: 201704

明天会更好

## 电动机消防泵组



上海熊猫机械(集团)有限公司  
SHANGHAI PANDA MACHINE (GROUP) CO., LTD.

本公司对产品具有改进权, 如有改动, 恕不通知  
2015年1月第一版 2016年3月第一次印刷

*Shanghai Panda Shanghai Panda Shanghai Panda Shanghai Panda Shanghai Panda*

## 集团简介 | Group Introduction

上海熊猫机械（集团）有限公司是上海市高新技术企业，是集水泵、成套设备的研发、生产、销售为一体的现代化大型企业集团，泵行业综合实力上海市排名第一。熊猫集团在全国拥有六大生产基地，下设38家分公司，是行业内拥有自主知识产权最多的企业，建筑楼宇用泵市场占有率位居全国第一！

熊猫集团主要生产水泵、箱式\罐式叠压供水设备、零能耗中(污)水处理设备、零能耗河道水处理设备、雨水回用处理设备、直饮水设备、电器控制设备、成套供水设备、板式换热机组、空压机、清洗机清洁机械设备等。

熊猫集团以“节能、高效、环保、服务社会”为使命，不断进行技术创新，引进国际先进技术，提升产品的科技含量，成功研发了具有国际水准的系列产品，是国家科技部、商务部、质检总局、环保总局联合认证并推广的国家重点新产品，是国家康居工程首选产品，被中国质量认证中心认定的新型节能产品，同时获国家专利260余项，多项产品填补了国内空白。其中4项专利产品入选《国家建设标准设计图集》，6项专利产品是上海市高新技术成果转化项目。负责起草《箱式叠压给水设备》、《罐式叠压给水设备》两项国家标准，分别于2009年和2010年发布、实施。

熊猫集团拥有工业产品生产许可证、涉水产品卫生批件及各相关行业的进网许可证，并获得多项证书及荣誉：ISO9001-2008国际质量认证、ISO14001-2004环境管理体系认证、ISO18000职业健康安全管理体系认证、CCC认证、CE认证、AAA资信等级、国家节能产品认证、国家重点新产品、上海市先进企业、安全生产标准化三级企业、AAAA级《标准化良好行为证书》、上海市名牌产品、上海市著名商标等。这是200多名技术人员及2800多名员工智慧的结晶。

熊猫集团产品使用于北京奥运会场馆、上海世博会场馆、山东全运会场馆、广州亚运会场馆等国家重点工程，广泛得到客户好评。为了满足客户的需求，真正落实“以客户需求为导向”的营销理念，熊猫集团在全国设立了8个营销中心，并通过遍布全国的350多个维保网点向客户提供着零距离的服务。

熊猫集团的使命：引领中国给排水行业超越国际先进水平！我们坚信“明天会更好”。





## 目 录

### 单级消防泵

产品概述、工作条件、产品用途、产品特点、立式结构图、卧式结构图	1-2
主要零部件材料、型号说明	3
性能曲线	4
立式单级消防泵技术数据、外形安装尺寸图、安装尺寸表	22
卧式单级消防泵技术数据、外形安装尺寸图、安装尺寸表	40
中国国家强制性产品认证证书	58

### 多级消防泵

产品概述、工作条件、产品用途、产品特点、结构图、型号说明	59-60
技术数据、外形安装尺寸图、性能曲线	61
中国国家强制性产品认证证书	69

### 消防泵控制设备/自动巡检控制设备

产品概述、使用环境条件、相对湿度、周围环境、工作条件、产品用途	70
消防控制设备型号说明、产品特点	71
自动巡检控制设备型号说明、产品特点	72
选型表	73



## 单级消防泵

### ■ 产品概述

单级消防泵，是我公司根据市场需要而开发的产品。其性能、技术条件均符合国家颁布的GB 6245-2006《消防泵》标准的要求，取得中国国家强制性产品认证证书。

### ■ 工作条件

1. 介质温度 $\leq 80^{\circ}\text{C}$ 清水；
2. 水中的PH值为6.5~8.5；
3. 水中含固体杂质的体积比不超过0.1%，粒度不大于0.2mm；
4. 旋转方向：由电机向水泵方向看，顺时针旋转。

### ■ 产品用途

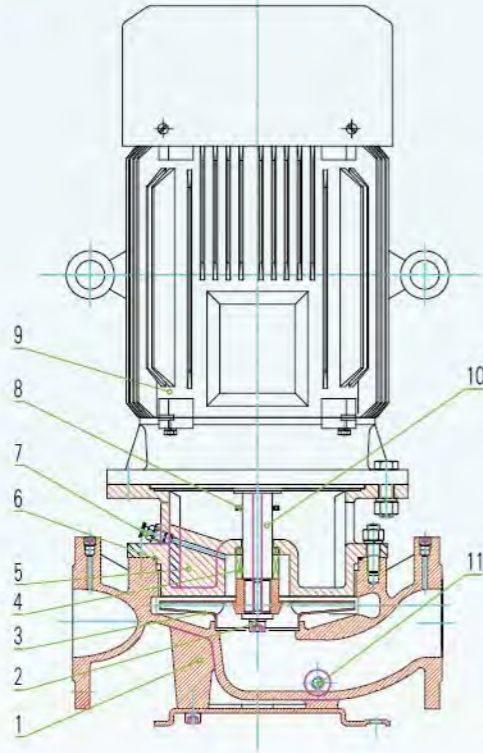
单级消防泵系列产品主要用于工业、民用建筑固定消防系统（消火栓灭火系统、自动喷淋系统、水喷雾灭火系统），也用于消防和生活（生产）共用给水系统、环保给排水及建筑、市政、工矿、锅炉给水系统等。

### ■ 产品特点

1. 采用轴冷专利技术延长轴承使用寿命，电机使用寿命比普通电机延长一倍以上。
2. 采用机泵同轴结构方式/转子同心度高，转子无偏磨现象。叶轮密封环之间间隙小，泄漏量小，水泵效率高。
3. 精密铸造的过流部件，流道形状准确、水力损失小，电泳处理，流道光滑阻力小，耐腐蚀冲刷，重量轻，外表光洁美观。
4. 机械密封与螺旋密封有效组合，可保证长期使用无泄漏。



### ■ 立式结构图

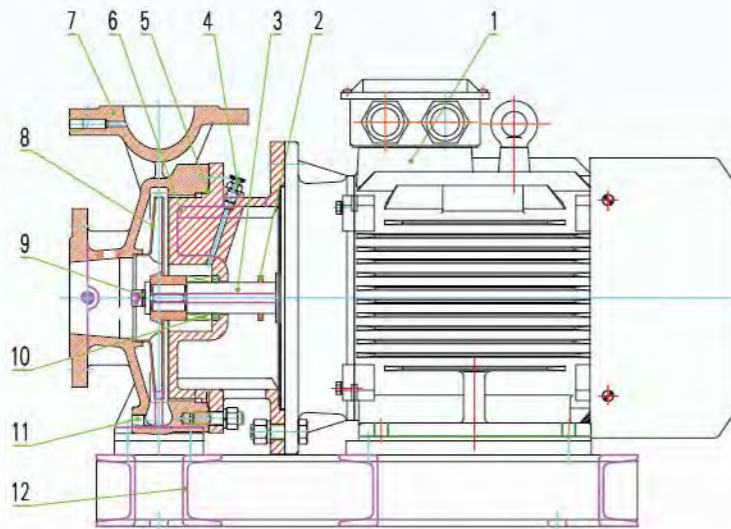


序号	零件名称
1	泵体
2	回水部件
3	叶轮
4	机械密封
5	联接盖(泵盖)
6	密封圈
7	排气阀
8	挡水圈
9	电机
10	轴
11	放水螺塞

### ■ 主要零部件材料

零件名称	材质名称	材质国标号
泵体	球墨铸铁	QT400
叶轮	不锈钢	ZG1Cr18Ni9
联接盖(泵盖)	灰铸铁	HT250
轴	不锈钢	20CrB

### ■ 卧式结构图



序号	零件名称
1	电机
2	挡水圈
3	轴
4	排气阀
5	密封圈
6	联接盖(泵盖)
7	泵体
8	叶轮
9	回水部件
10	机械密封
11	放水螺塞
12	底座

### ■ 型号说明

单级消防泵

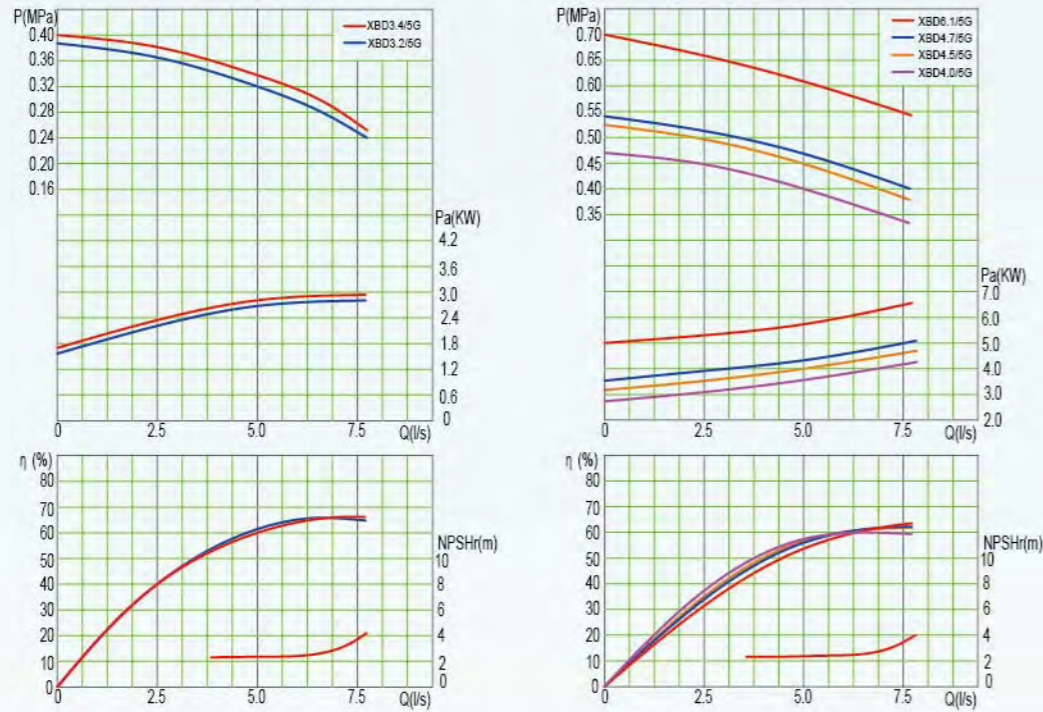
XBD □ / □ G - □

- 产品系列标识 (FLG为立式, FWG为卧式)
- 供水用泵
- 额定流量 l/s
- 额定出口压力 1/10MPa
- 电动机消防泵组

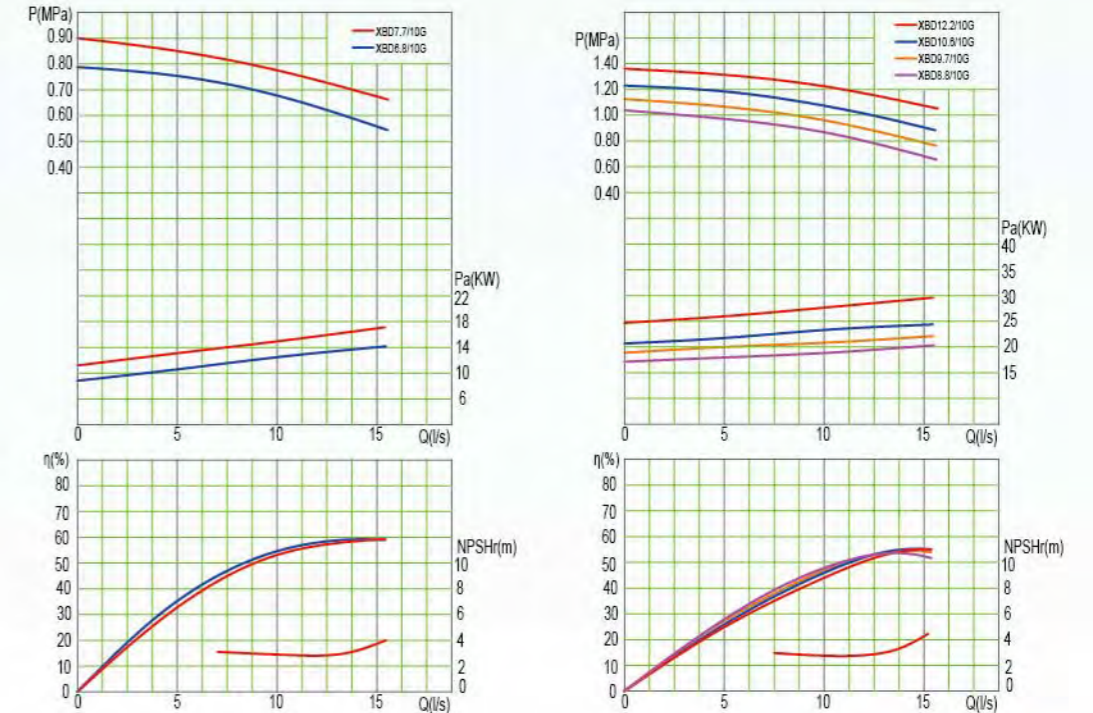
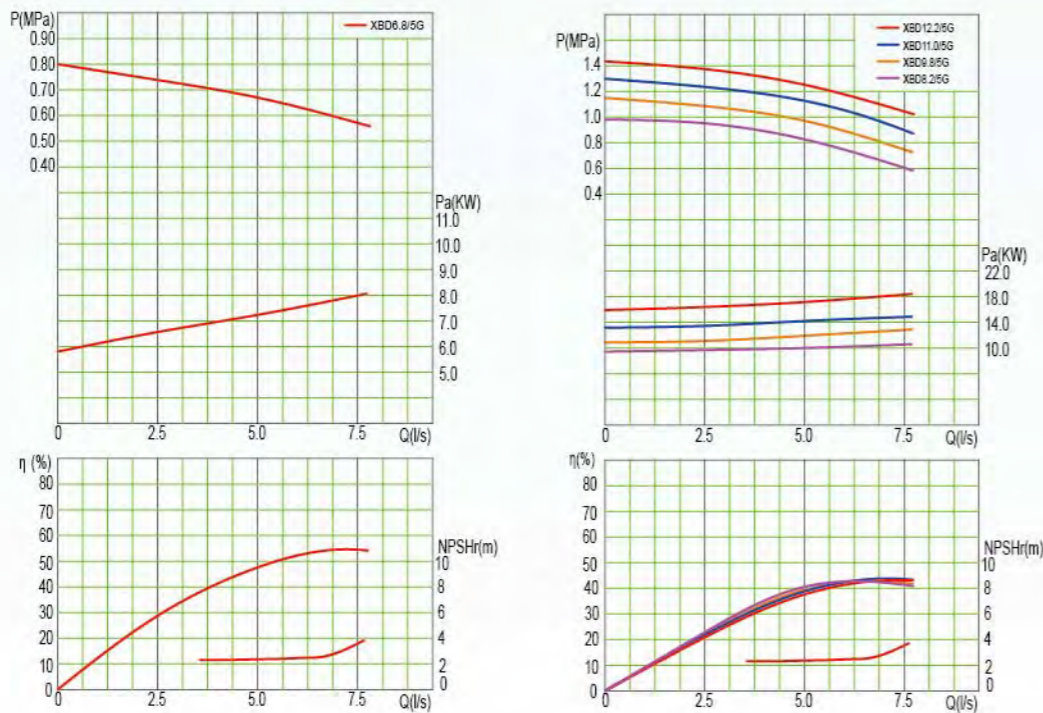
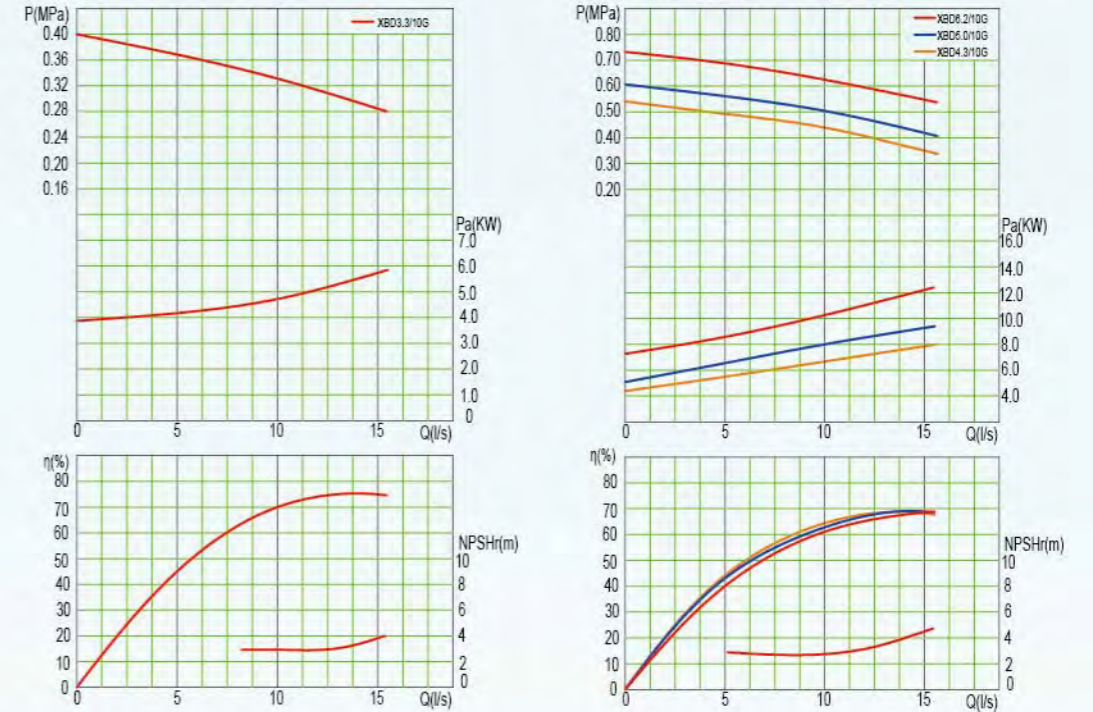
示例: XBD6.0/15G-FLG表示流量为15l/s, 额定出口压力为0.60MPa, 产品系列为FLG的立式单级消防泵组。



### ■ XBD★★★/5G性能曲线

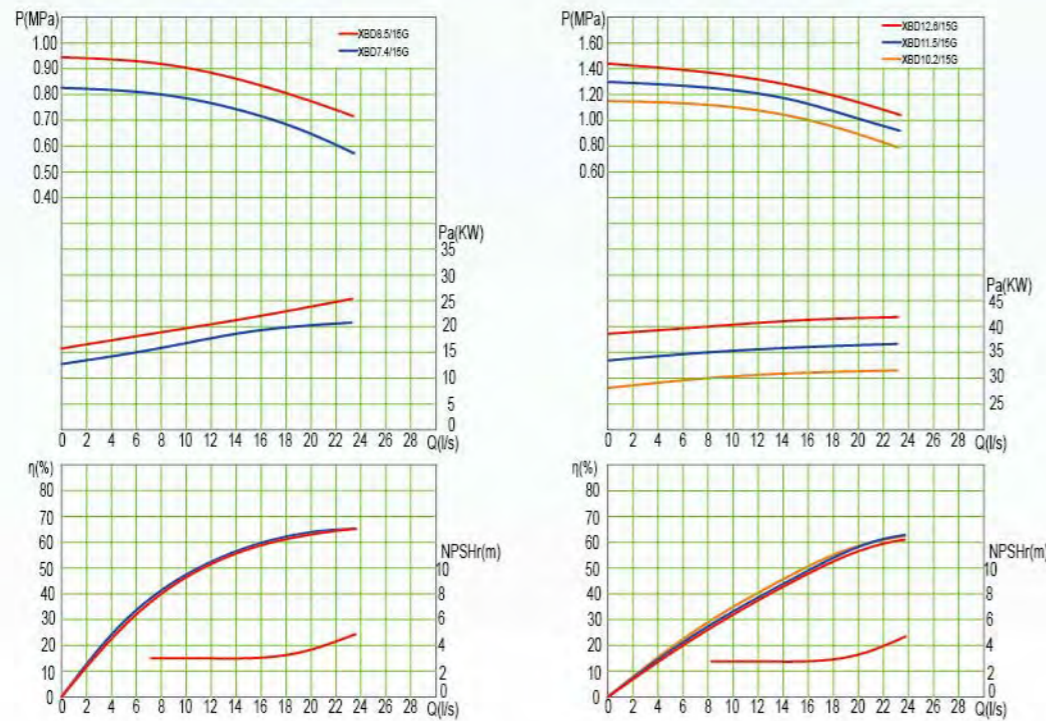
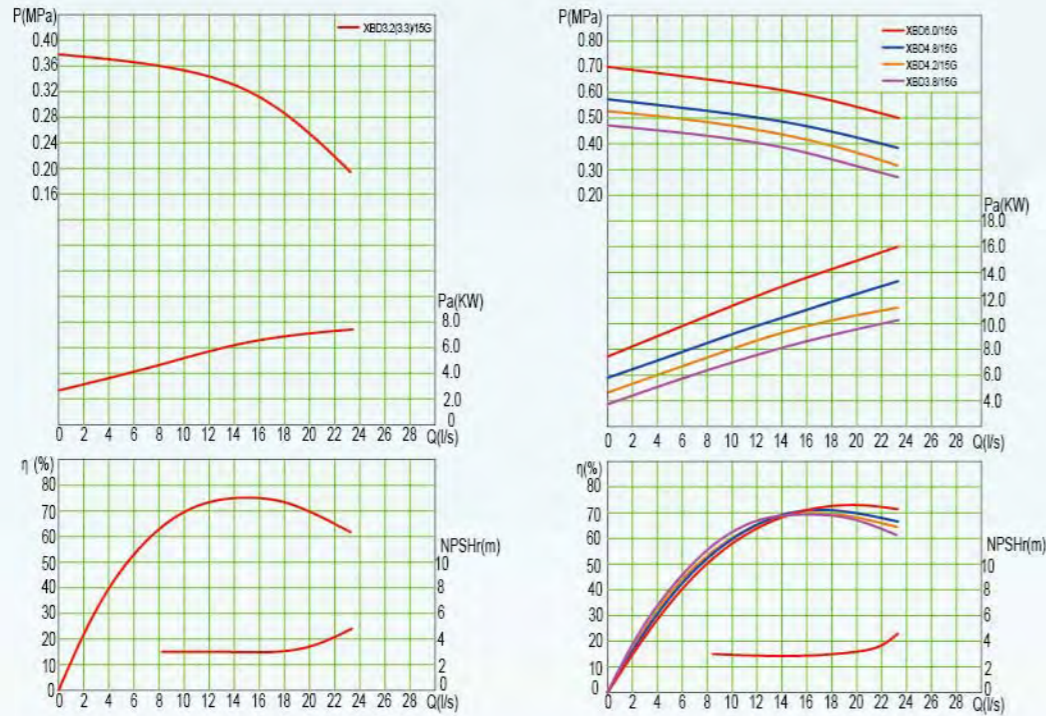


### ■ XBD★★★/10G性能曲线

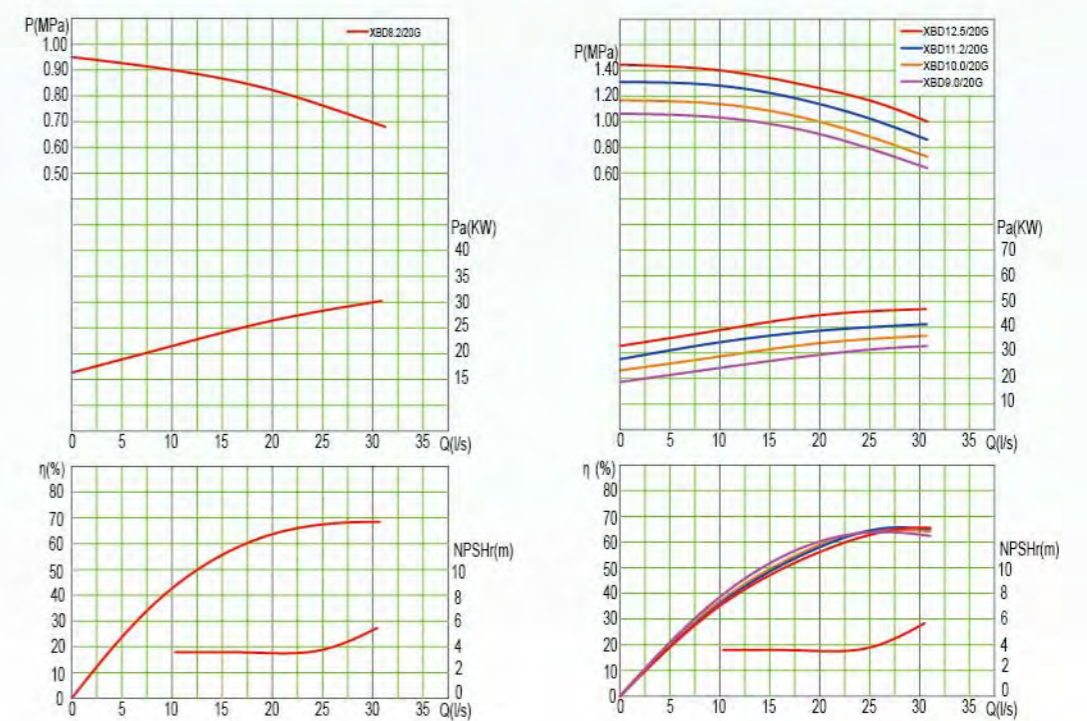
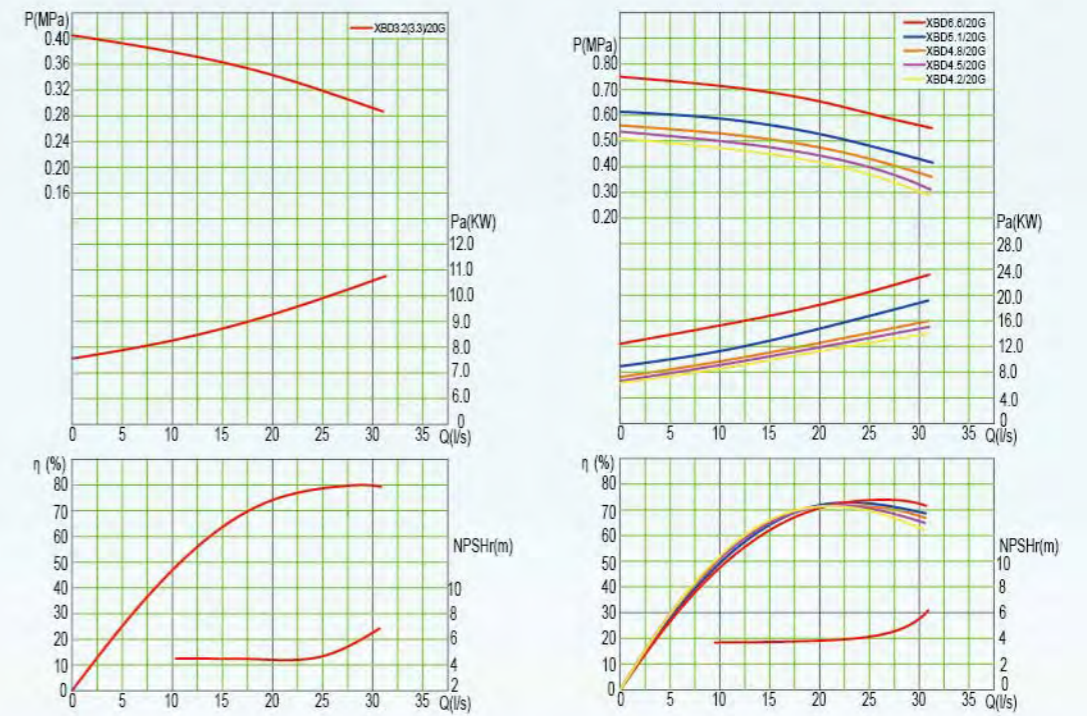




### ■ XBD★★★/15G性能曲线

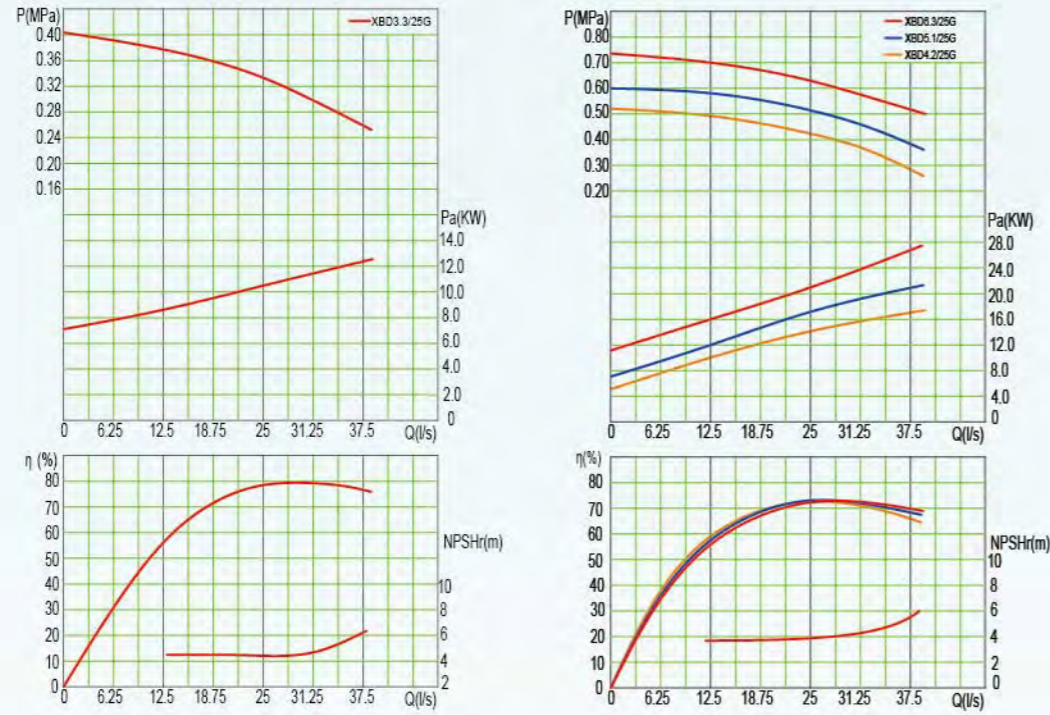


### ■ XBD★★★/20G性能曲线

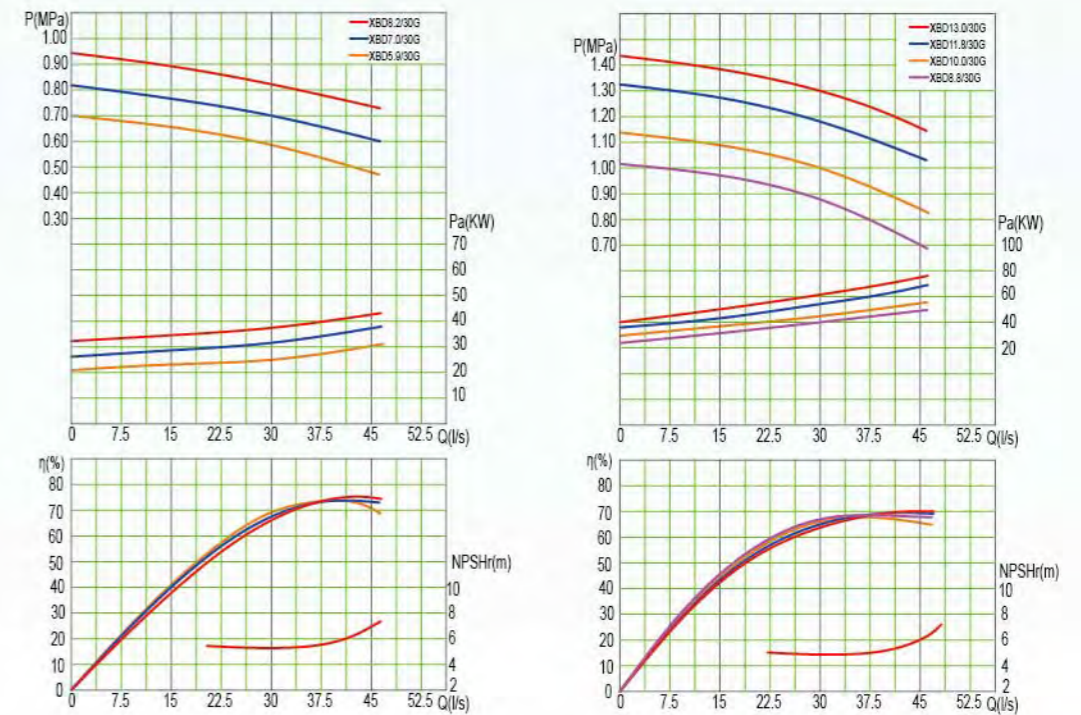
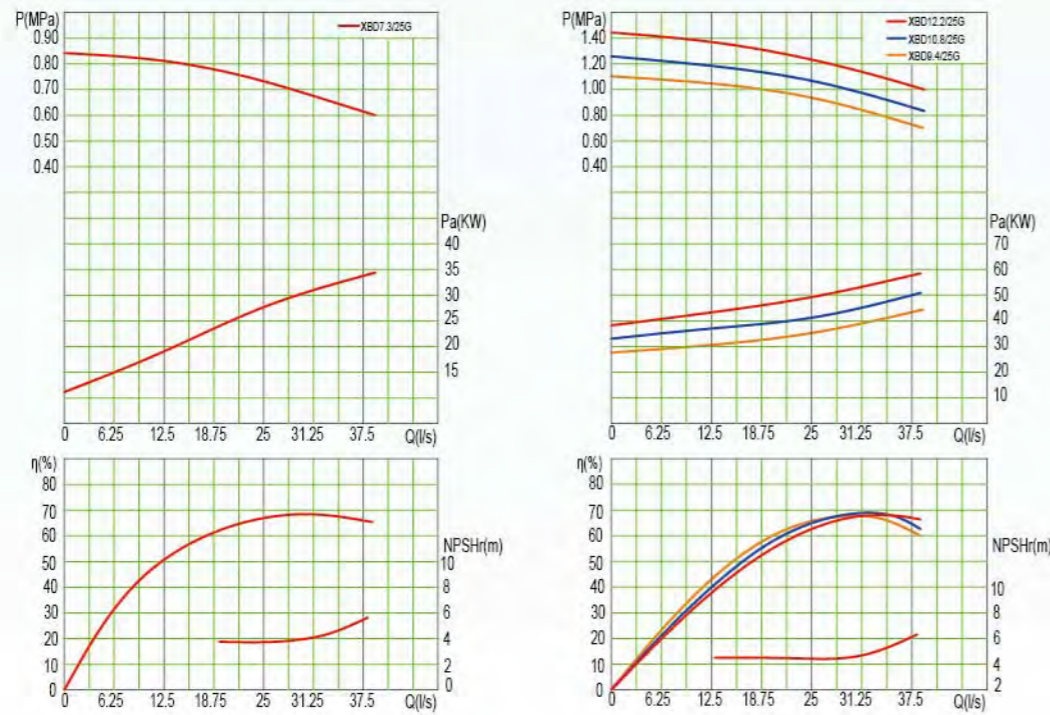
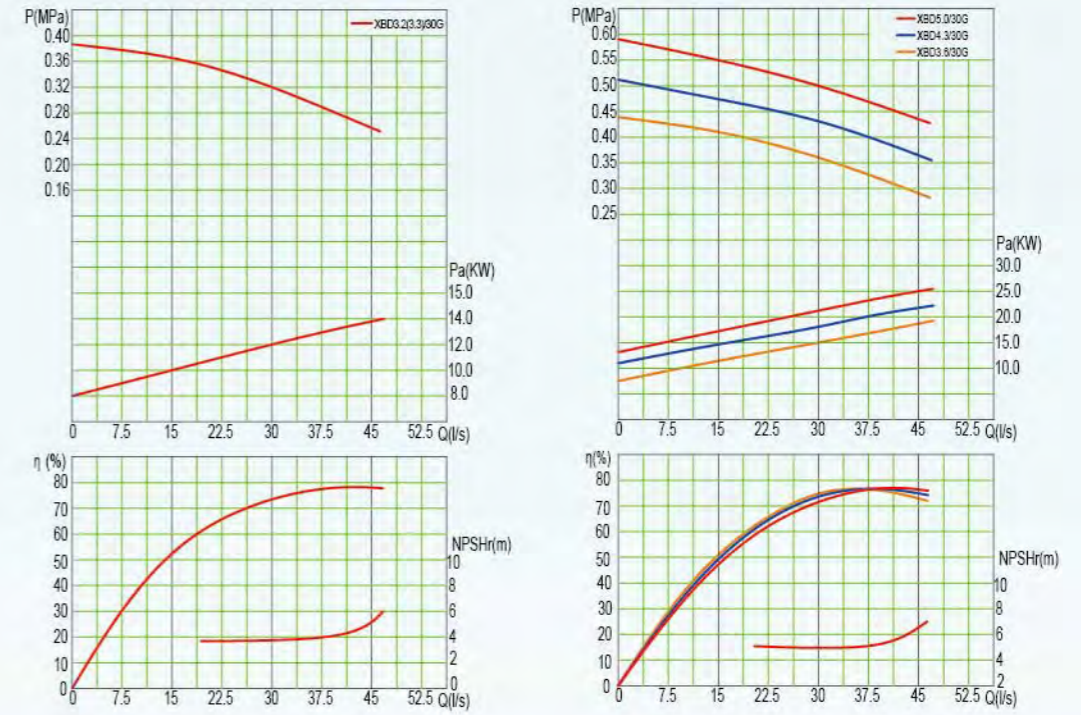




### ■ XBD★★★/25G性能曲线

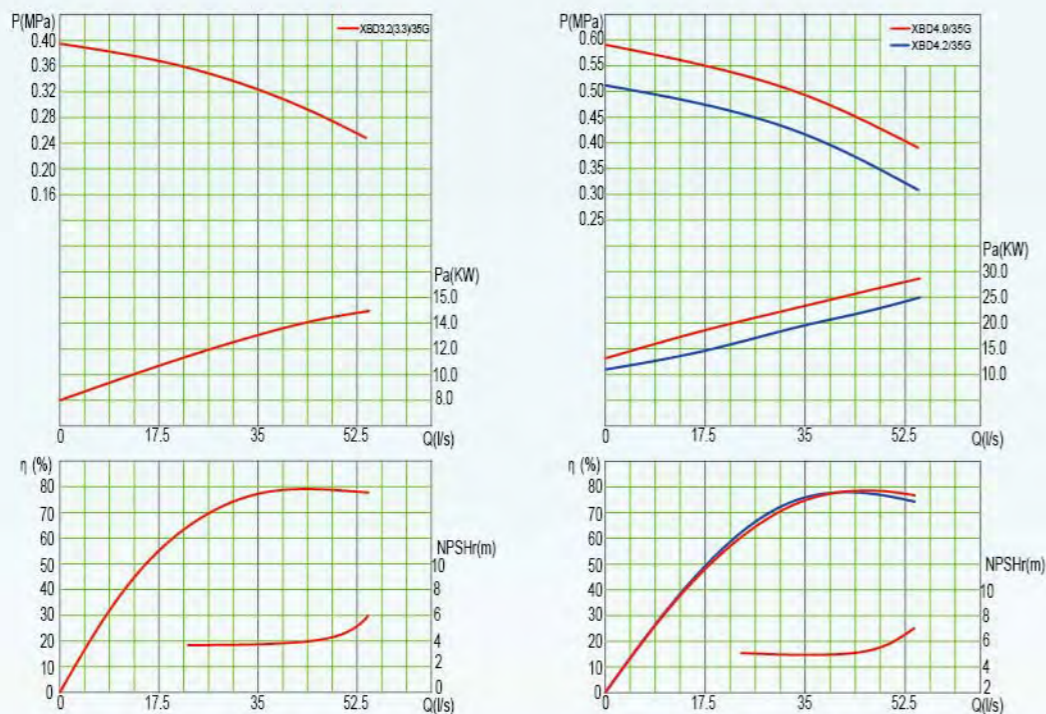


### ■ XBD★★★/30G性能曲线

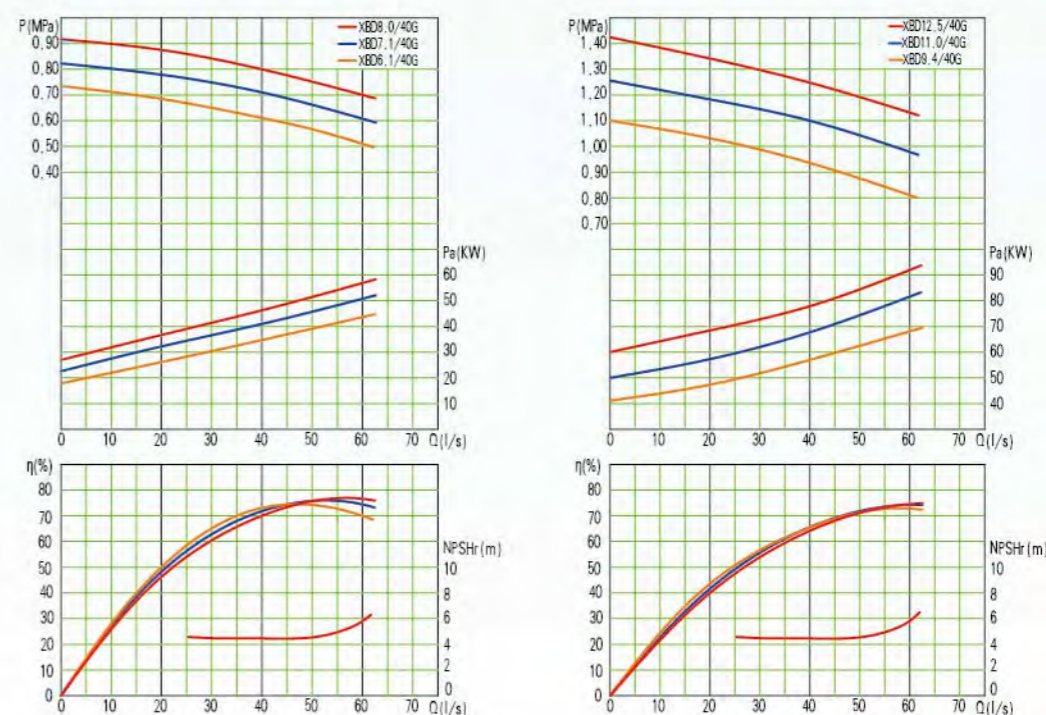
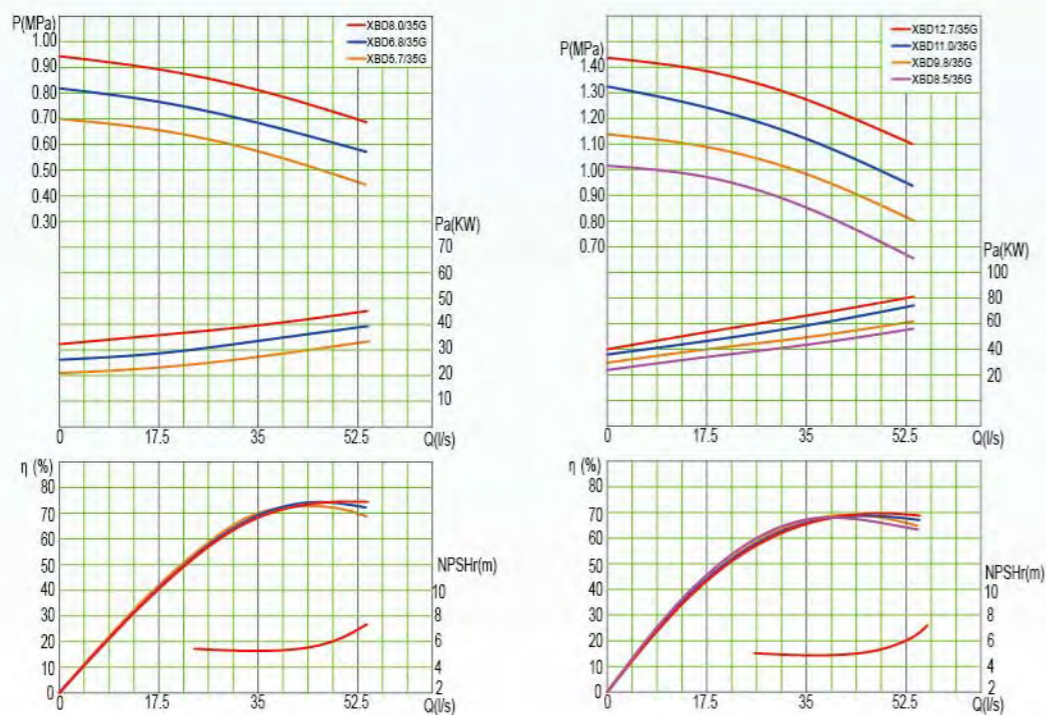
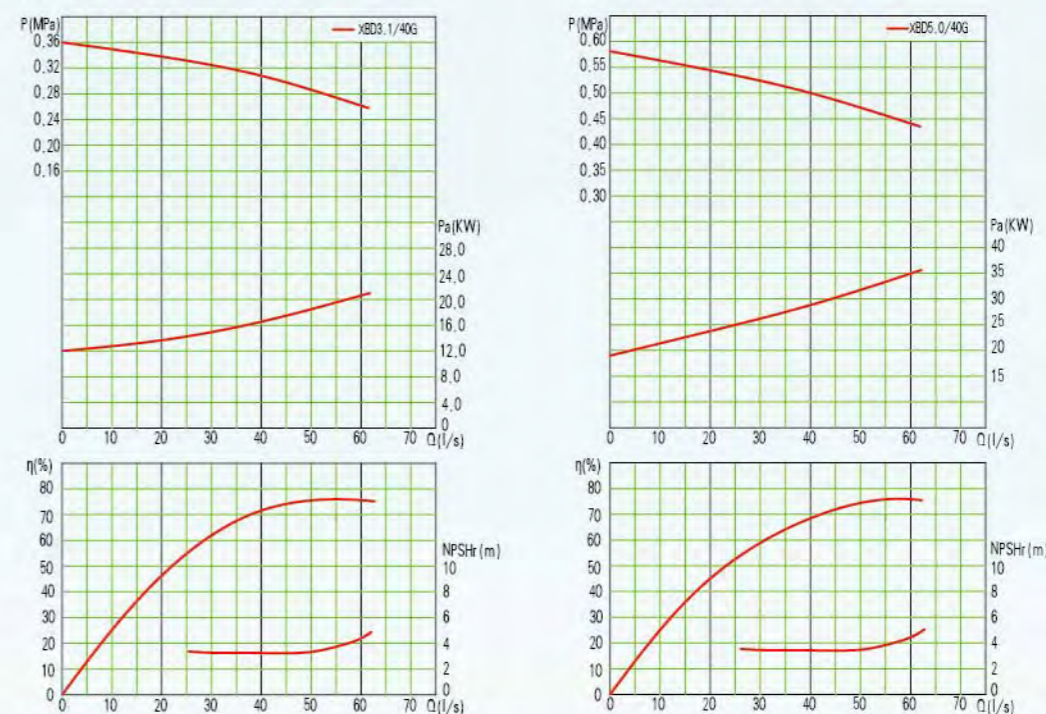




### ■ XBD★★★/35G性能曲线



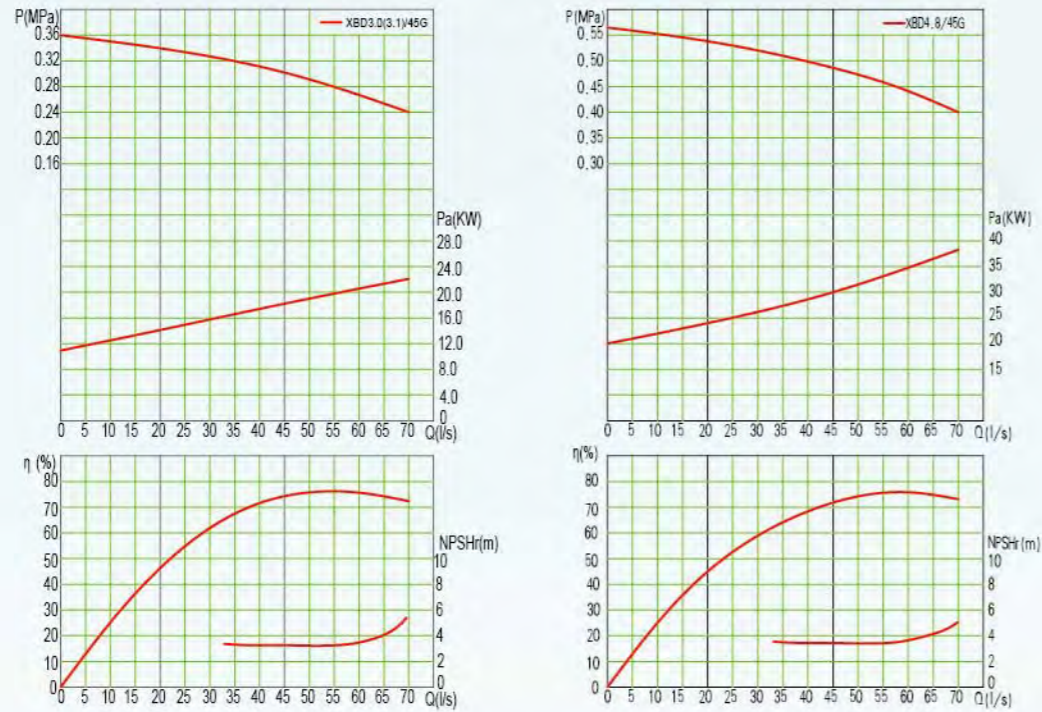
### ■ XBD★★★/40G性能曲线



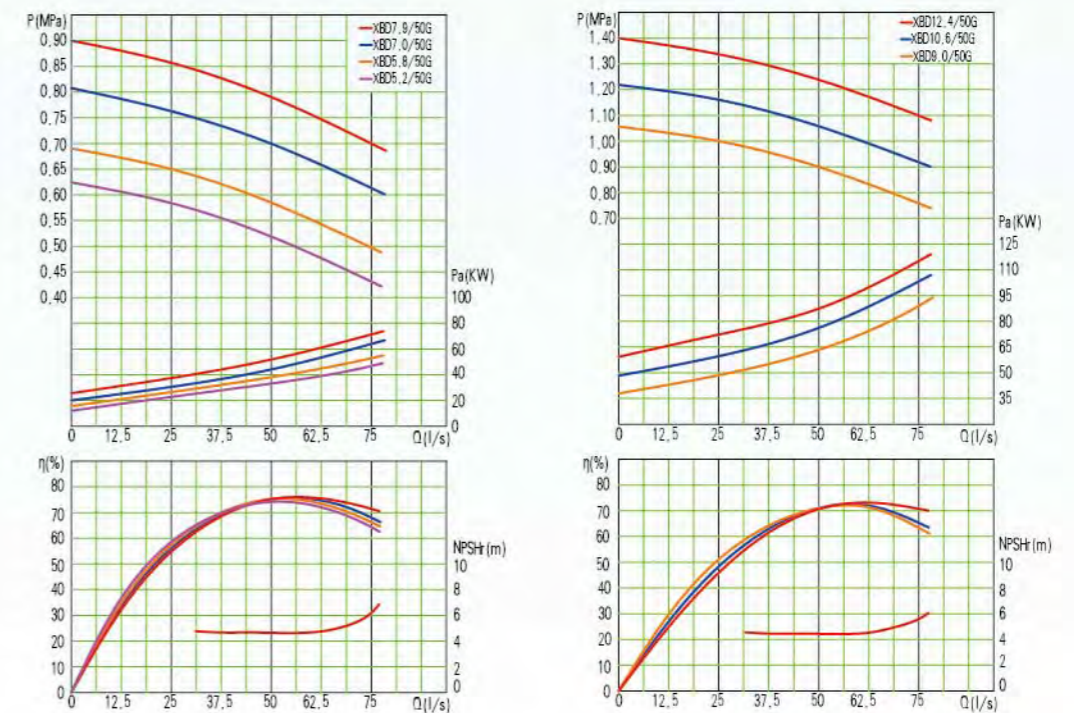
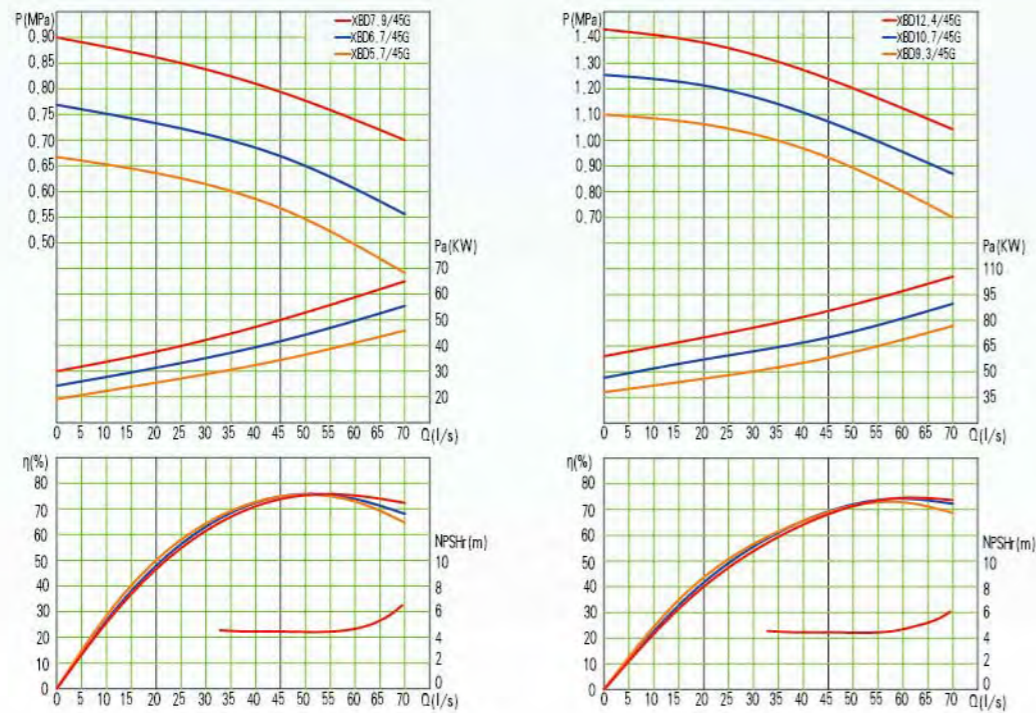
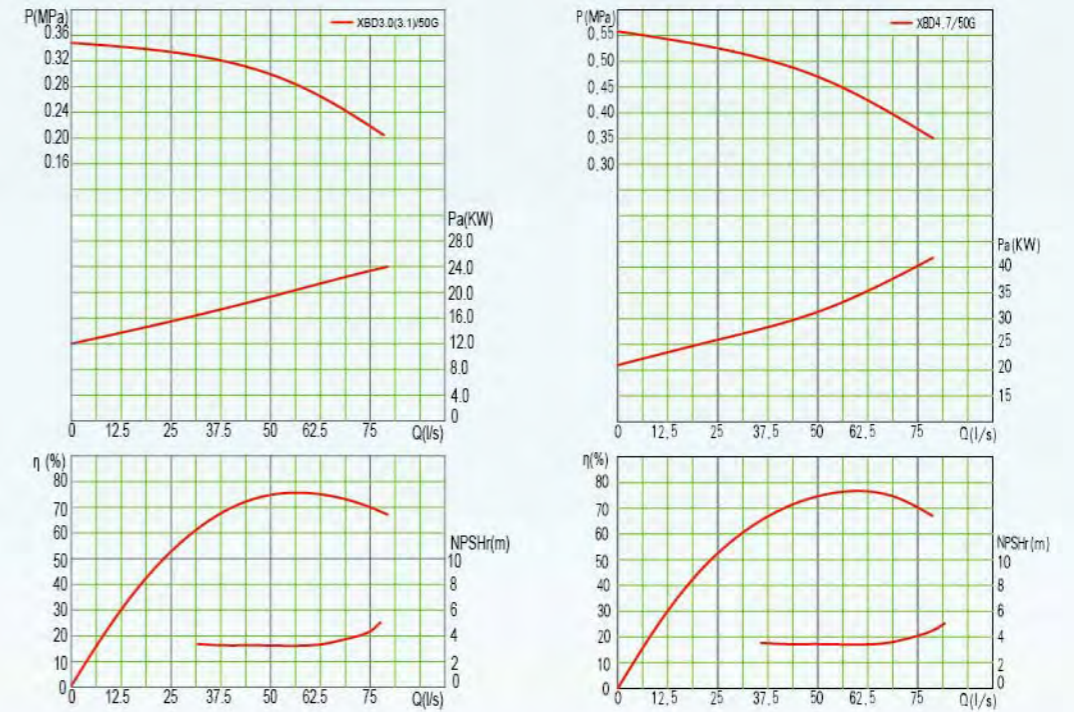




### ■ XBD★★★/45G性能曲线

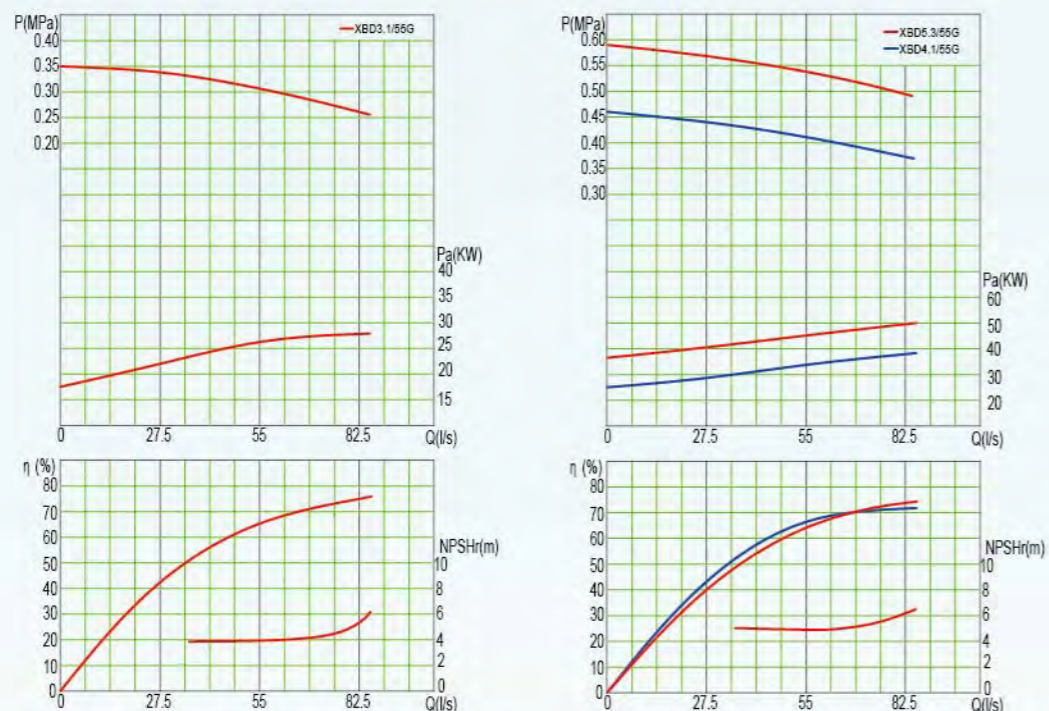


### ■ XBD★★★/50G性能曲线

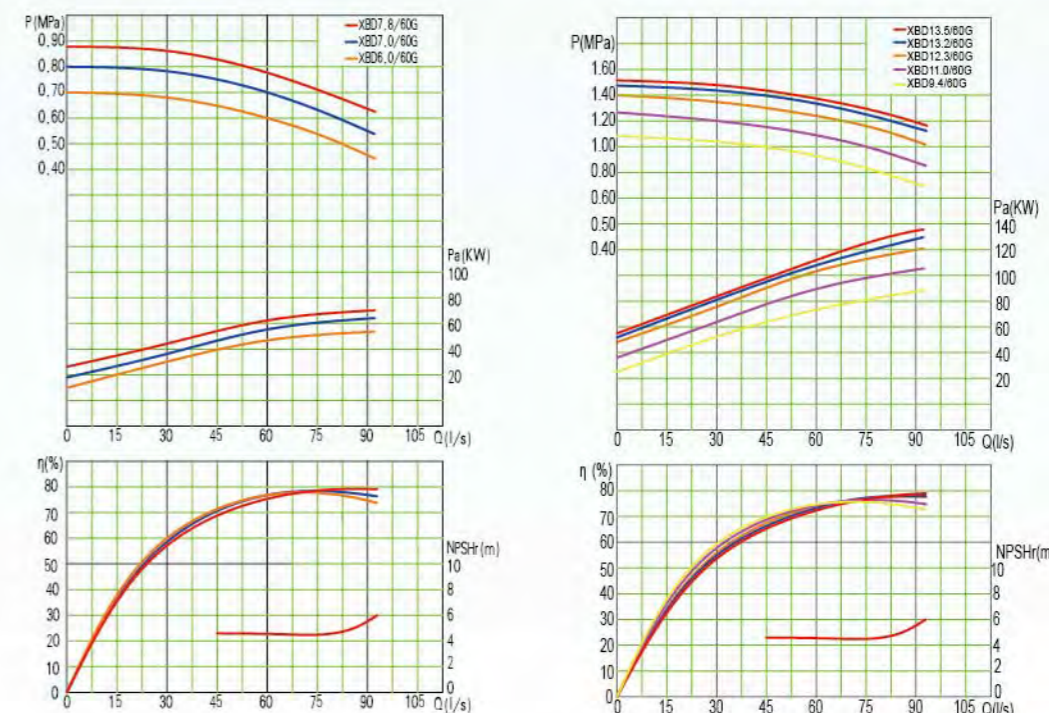
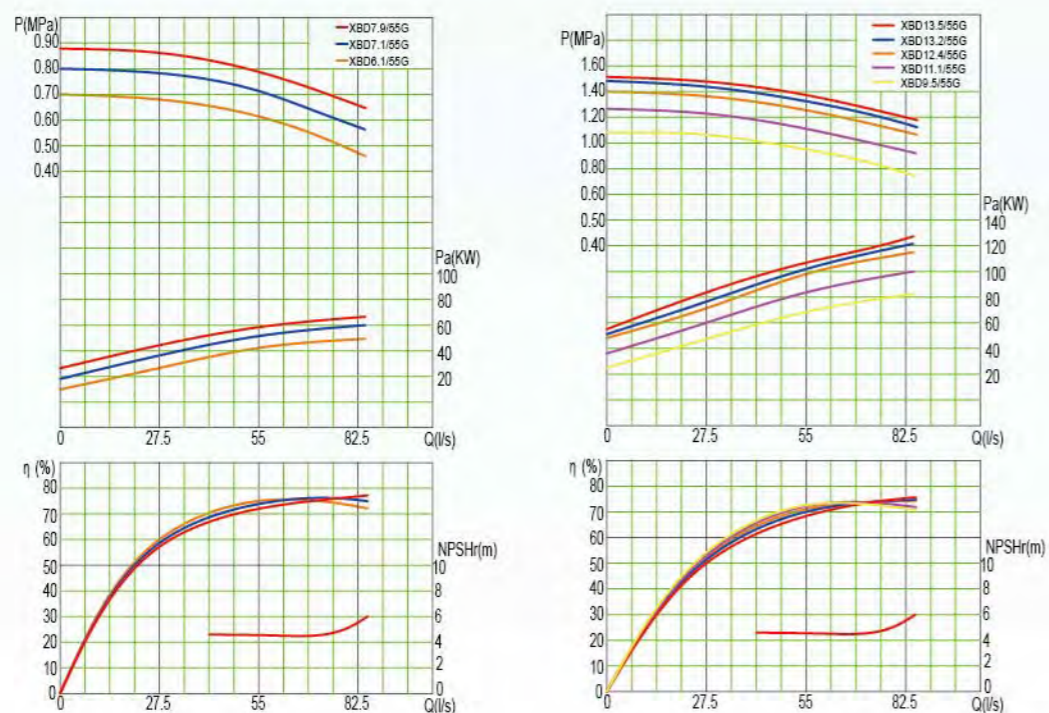
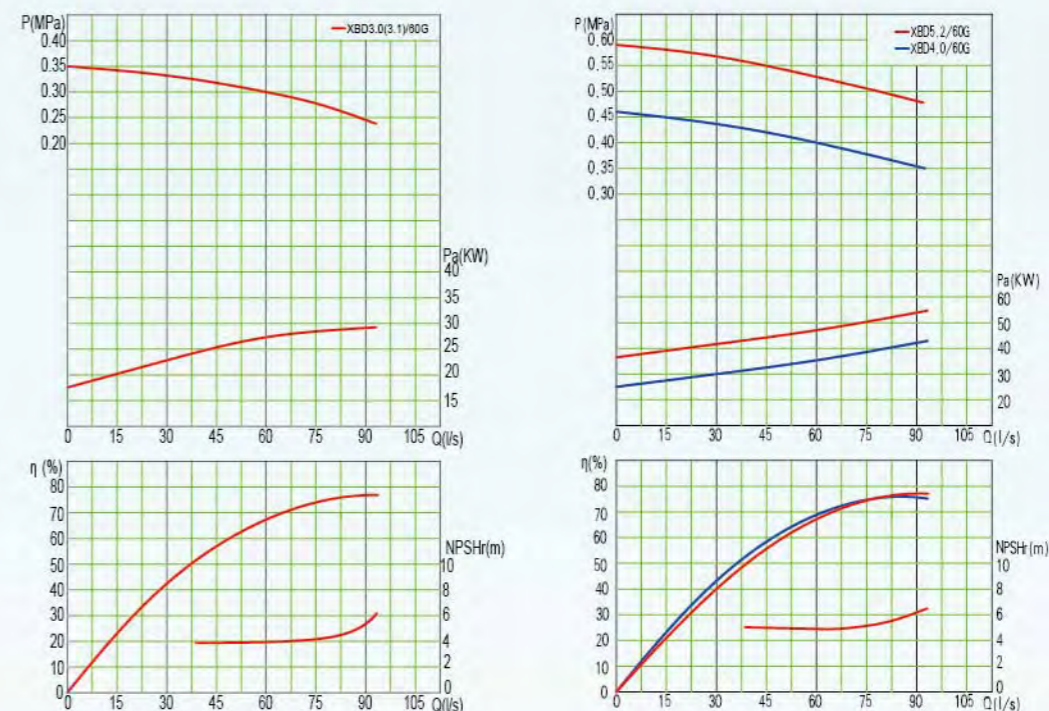




### ■ XBD★★★/55G性能曲线

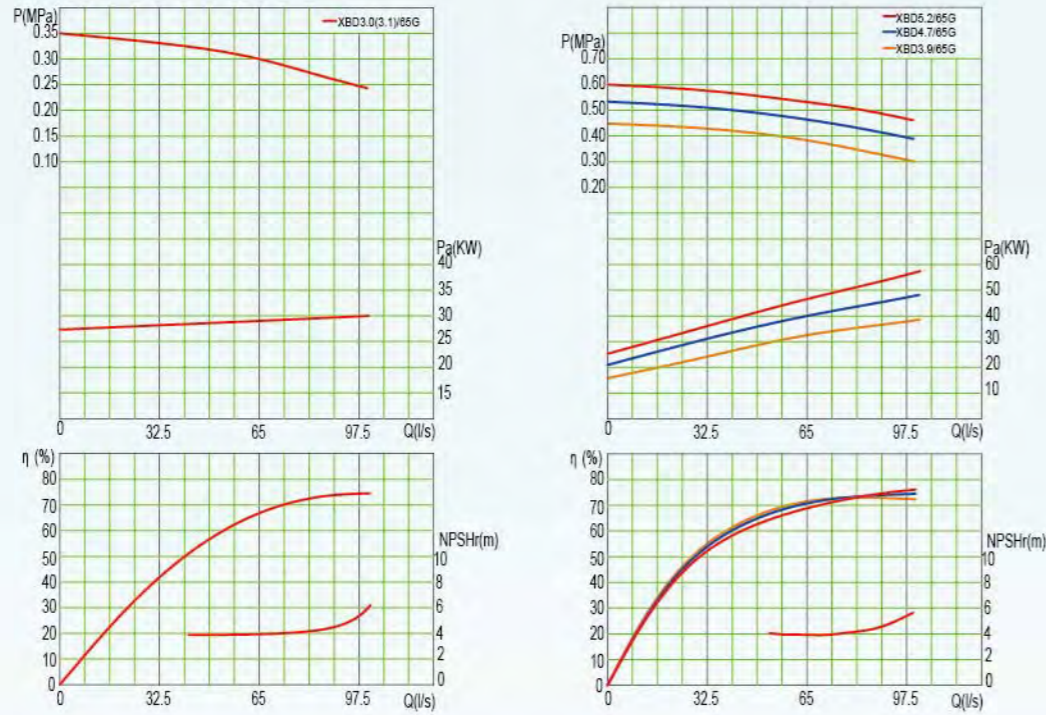


### ■ XBD★★★/60G性能曲线

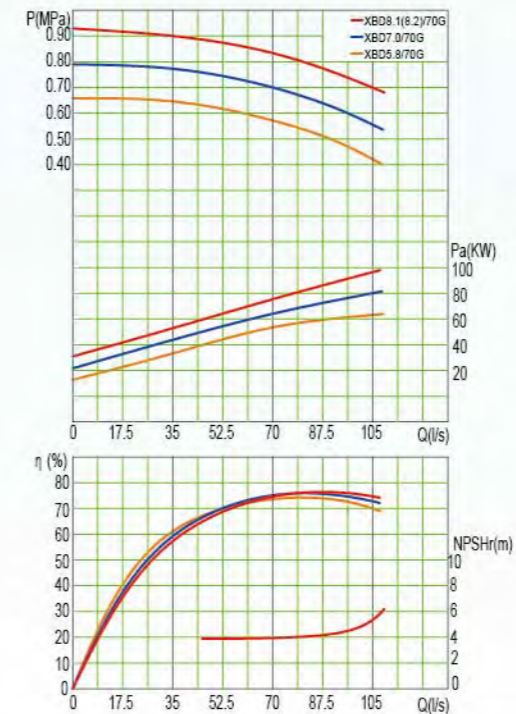
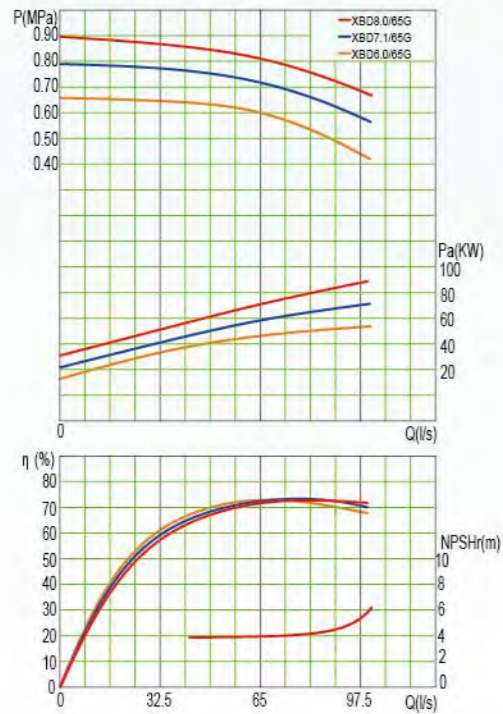
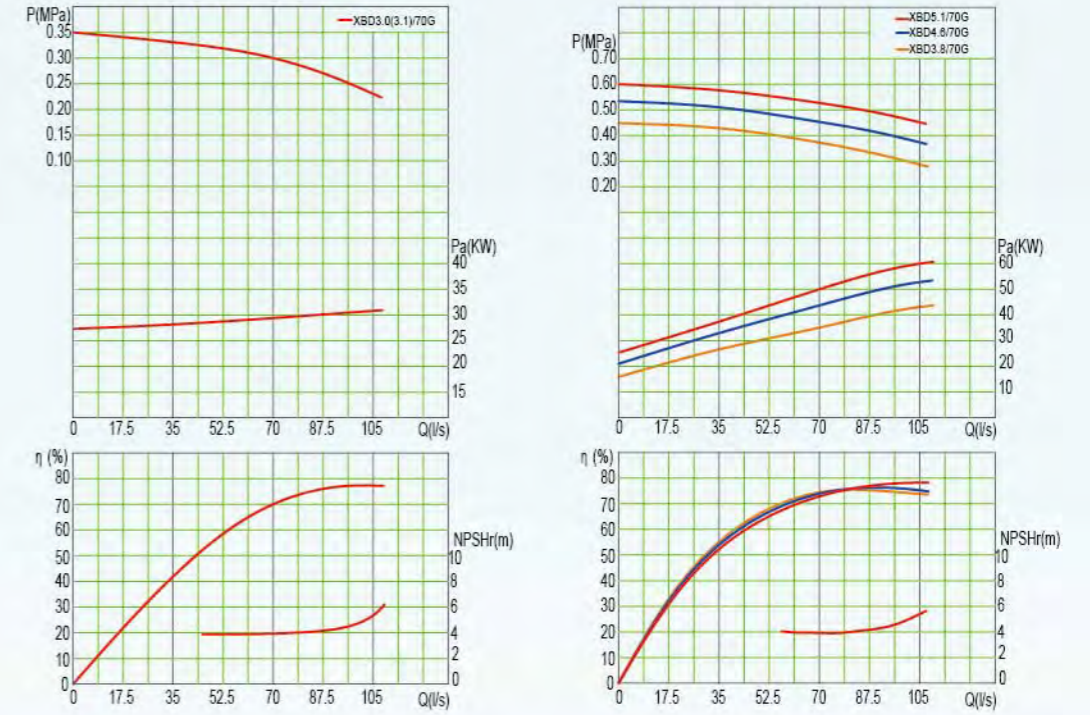




### ■ XBD★★★/65G性能曲线

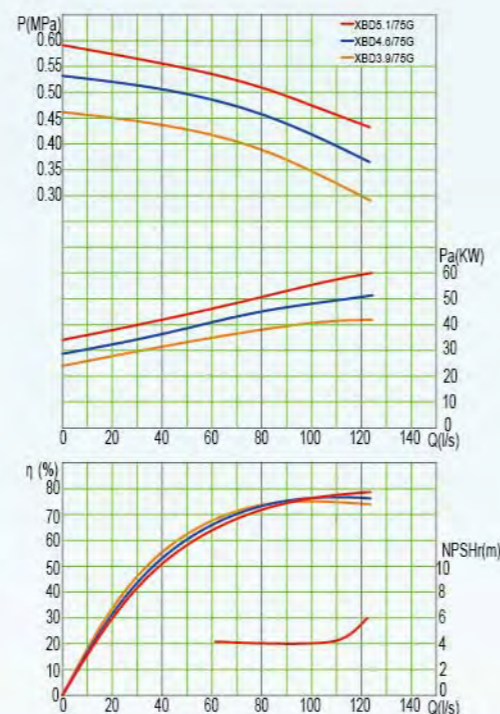
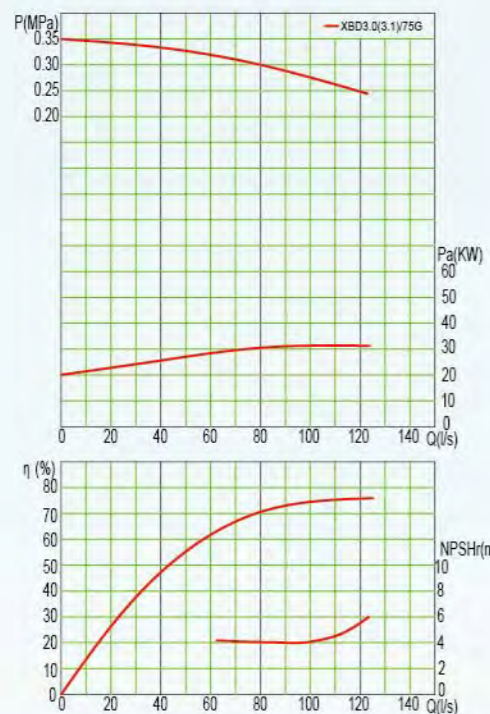


### ■ XBD★★★/70G性能曲线

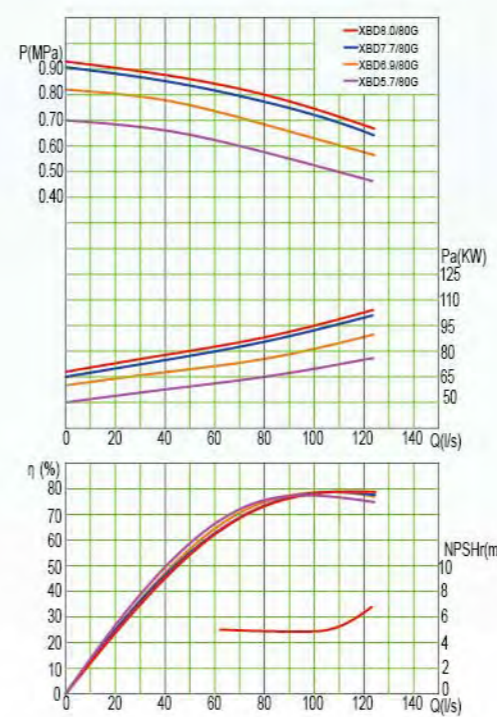
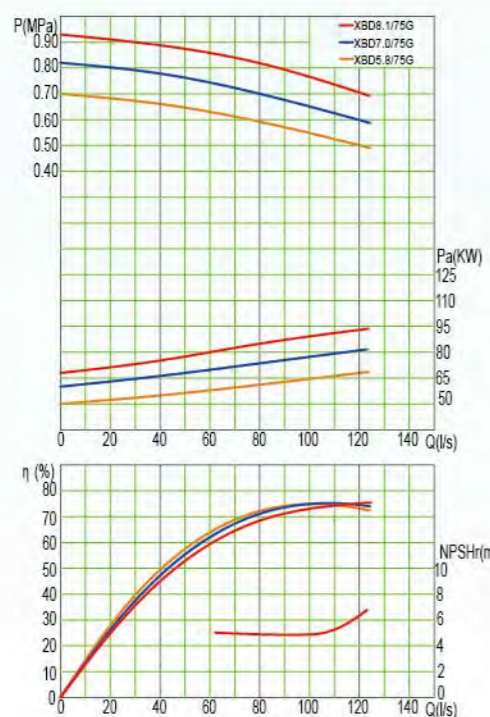
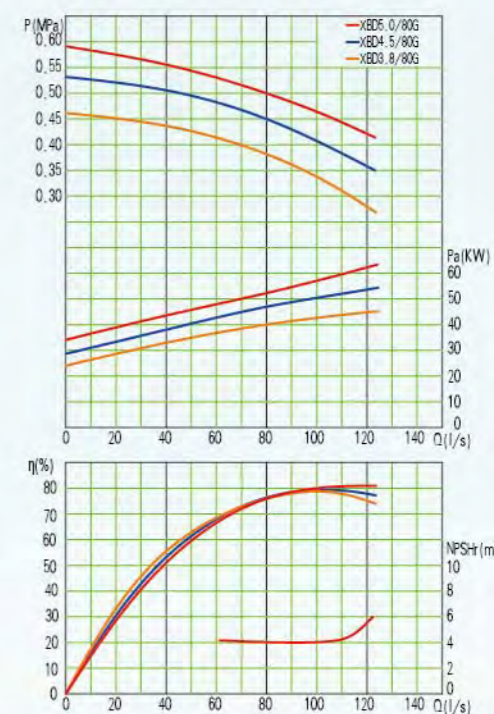
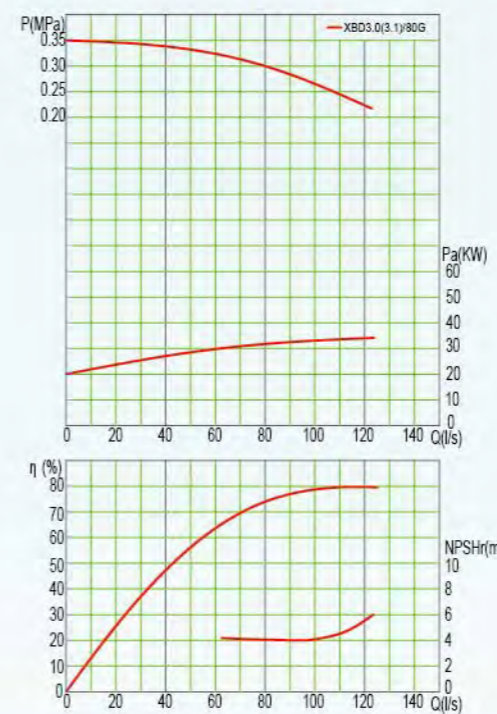




### ■ XBD★★★/75G性能曲线

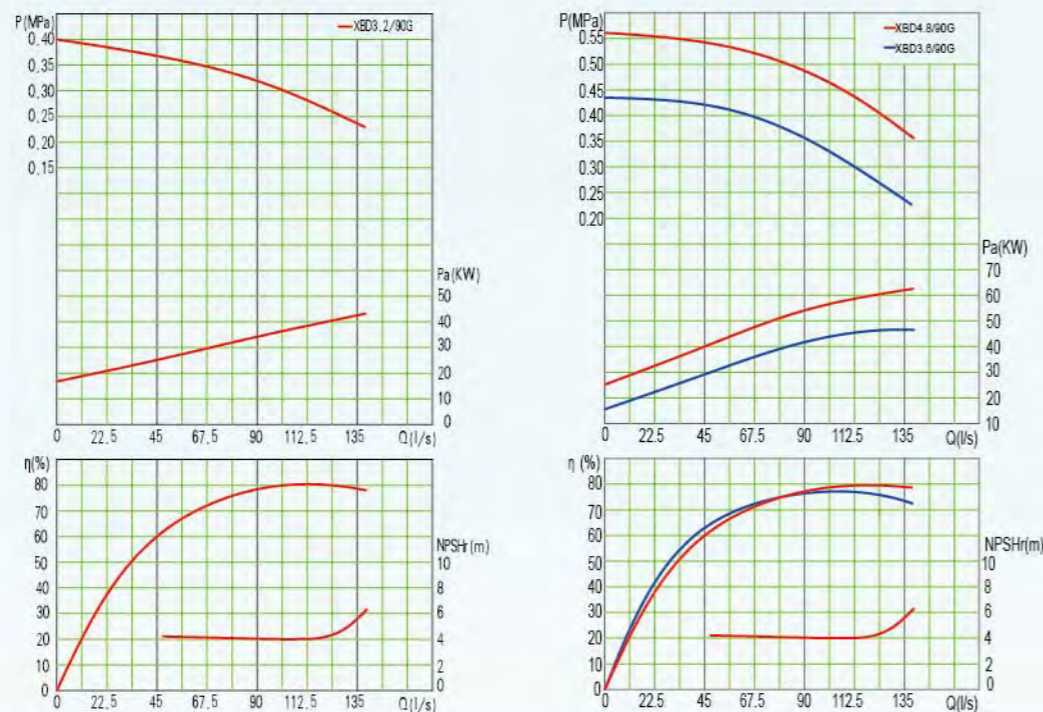


### ■ XBD★★★/80G性能曲线

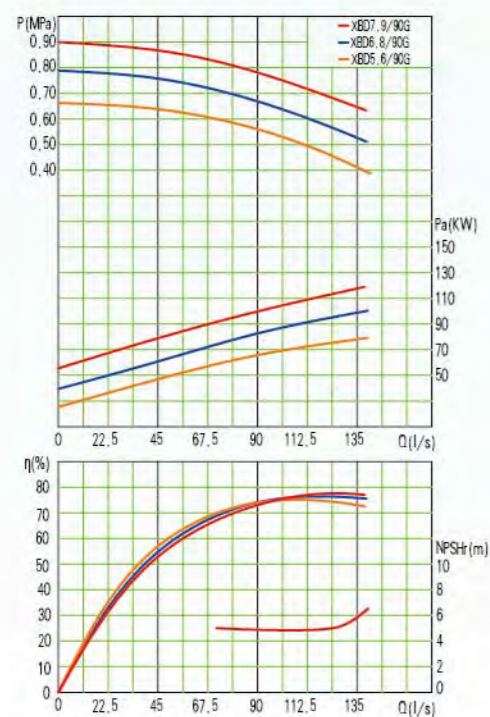
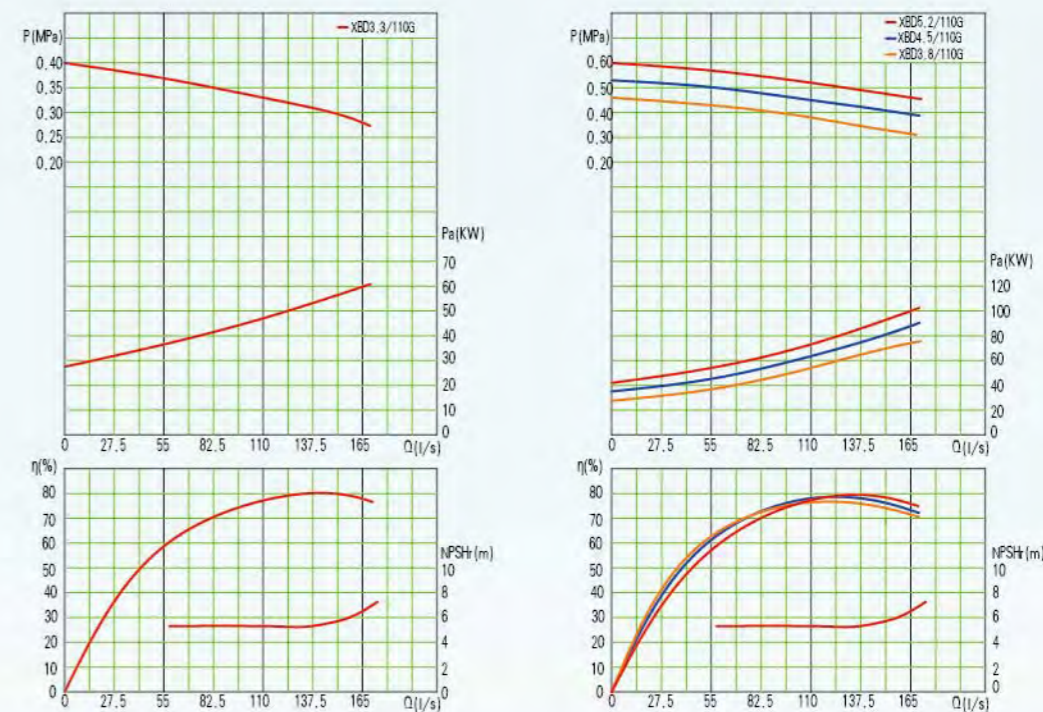




### ■ XBD★★★/90G性能曲线



### ■ XBD★★★/110G性能曲线

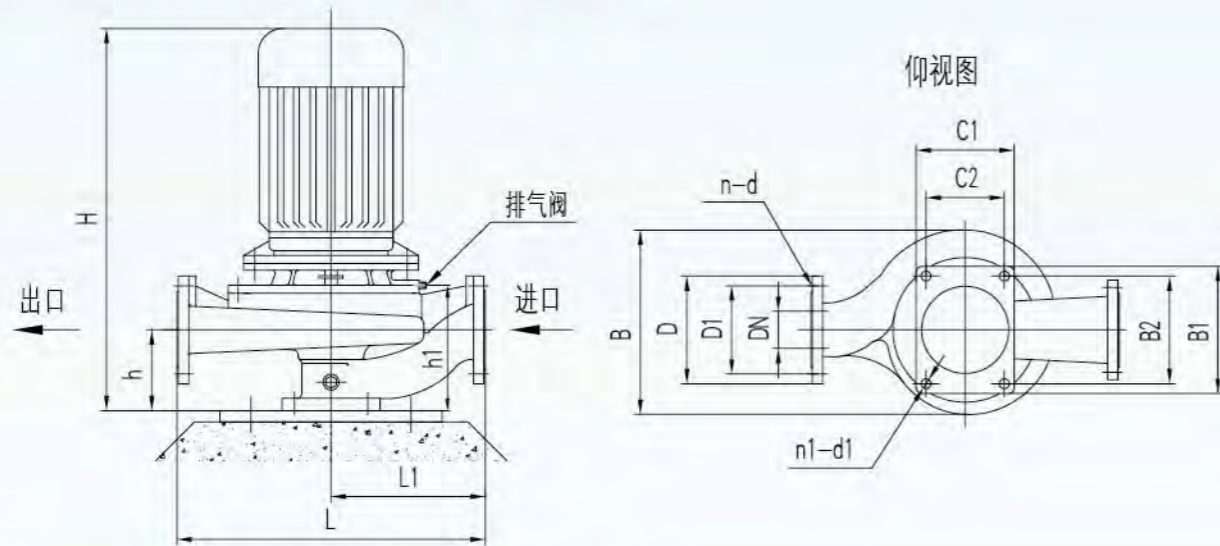




### XBD★★★/5G-FLG技术数据

序号	消防泵型号	额定流量 (l/s)	额定压力 (MPa)	转速 (r/min)	最大工作压力 (MPa)	150%额定流量下压力 (MPa)	必需气蚀余量 (m)	电机功率 (kW)	重量 (kg)	隔振器型号
1	XBD3.4/5G-FLG	5	0.34	2900	0.39	0.25	2.5	4	76	SD61-0.5
2	XBD4.0/5G-FLG	5	0.40	2900	0.47	0.34	2.5	5.5	108	SD61-0.5
3	XBD4.7/5G-FLG	5	0.47	2900	0.55	0.41	2.5	7.5	106	SD61-0.5
4	XBD6.1/5G-FLG	5	0.61	2900	0.71	0.55	2.5	7.5	176	SD61-0.5
5	XBD6.8/5G-FLG	5	0.68	2900	0.80	0.56	2.5	11	178	JG2-2
6	XBD8.2/5G-FLG	5	0.82	2900	0.99	0.60	2.5	15	228	JG2-2
7	XBD9.8/5G-FLG	5	0.98	2900	1.14	0.74	2.5	18.5	248	JG2-2
8	XBD11.0/5G-FLG	5	1.10	2900	1.30	0.90	2.5	22	280	JG2-2
9	XBD12.2/5G-FLG	5	1.22	2900	1.42	1.04	2.5	30	340	JG2-2

### XBD★★★/5G-FLG外形、安装尺寸图



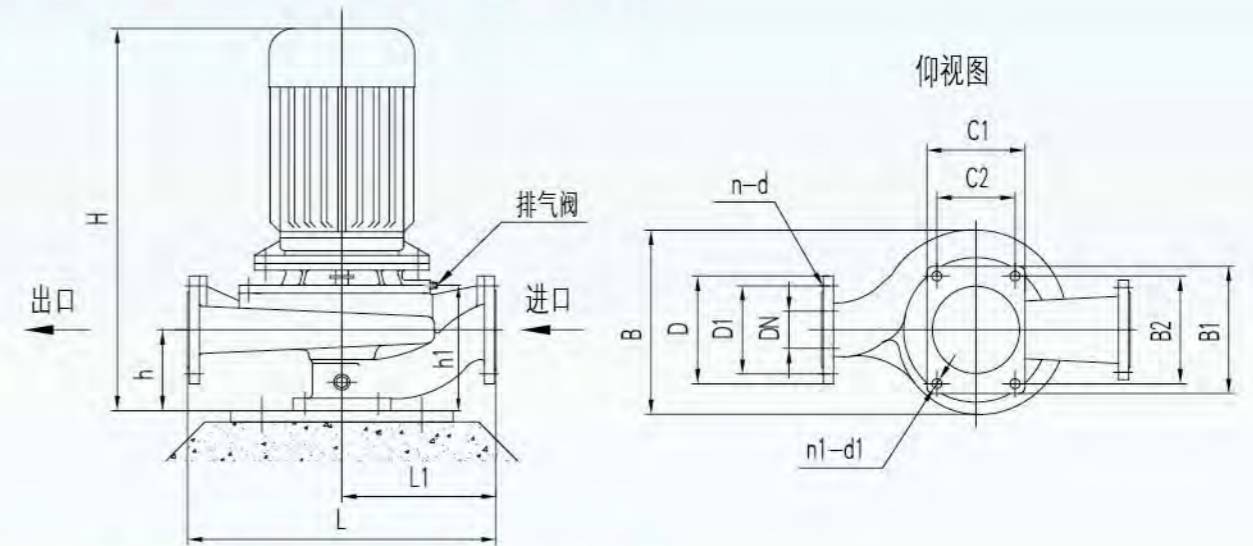
### XBD★★★/5G-FLG外形、安装尺寸表

泵型号	外形尺寸					安装尺寸			进出口法兰尺寸				
	L	L1	B	H	h1	C1×B1	h	C2×B2	n1-d1	DN	D	D1	n-d
XBD3.4/5G-FLG	360	180	305	610	205	230×230	105	195×195	4-φ14	φ65	φ185	φ145	4-φ18
XBD4.0/5G-FLG	380	190	360	635	170	140×200	105	100×160	4-φ18				
XBD4.7/5G-FLG	380	190	360	635	170	140×200	105	100×160	4-φ18				
XBD6.1/5G-FLG	480	240	435	686	186	160×220	110	120×180	4-φ18				
XBD6.8/5G-FLG	480	240	435	686	186	160×220	110	120×180	4-φ18				
XBD8.2/5G-FLG	550	275	435	879	210	190×280	125	150×240	4-φ18				
XBD9.8/5G-FLG	550	275	475	924	210	190×280	125	150×240	4-φ18				
XBD11.0/5G-FLG	550	275	475	948	210	190×280	125	150×240	4-φ18				
XBD12.2/5G-FLG	550	275	525	1055	210	190×280	125	150×240	4-φ18				

### XBD★★★/10G-FLG技术数据

序号	消防泵型号	额定流量 (l/s)	额定压力 (MPa)	转速 (r/min)	最大工作压力 (MPa)	150%额定流量下压力 (MPa)	必需气蚀余量 (m)	电机功率 (kW)	重量 (kg)	隔振器型号
1	XBD3.3/10G-FLG	10	0.33	2900	0.40	0.29	3.0	7.5	104	SD61-0.5
2	XBD4.3/10G-FLG	10	0.43	2900	0.53	0.35	3.0	11	163	SD61-0.5
3	XBD5.0/10G-FLG	10	0.50	2900	0.60	0.41	3.0	11	165	SD61-0.5
4	XBD6.2/10G-FLG	10	0.62	2900	0.73	0.55	3.0	15	190	SD61-0.5
5	XBD6.8/10G-FLG	10	0.68	2900	0.79	0.55	3.0	18.5	210	JG2-2
6	XBD7.7/10G-FLG	10	0.77	2900	0.90	0.68	3.0	22	252	JG2-2
7	XBD8.8/10G-FLG	10	0.88	2900	1.04	0.70	3.0	22	280	JG3-2
8	XBD9.7/10G-FLG	10	0.97	2900	1.12	0.80	3.0	30	290	JG3-2
9	XBD10.6/10G-FLG	10	1.06	2900	1.21	0.90	3.0	30	356	JG3-2
10	XBD12.2/10G-FLG	10	1.22	2900	1.38	1.09	3.0	37	365	JG3-2

### XBD★★★/10G-FLG外形、安装尺寸图



### XBD★★★/10G-FLG外形、安装尺寸表

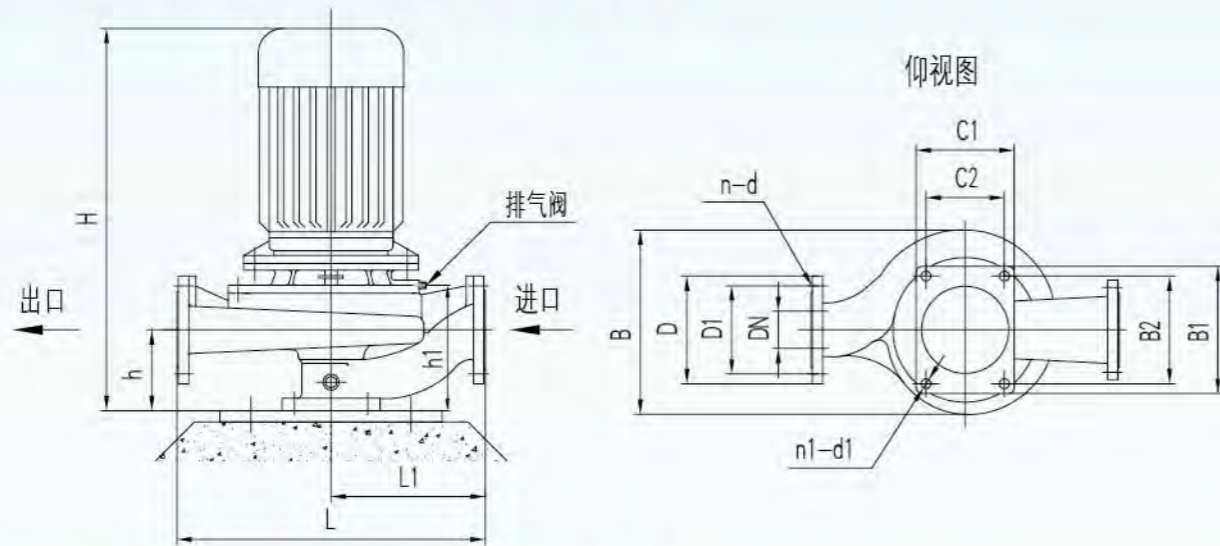
泵型号	外形尺寸					安装尺寸			进出口法兰尺寸				
	L	L1	B	H	h1	C1×B1	h	C2×B2	n1-d1	DN	D	D1	n-d
XBD3.3/10G-FLG	400	200	350	665	235	230×230	130	195×195	4-φ14	φ80	φ200	φ160	8-φ18
XBD4.3/10G-FLG	430	215	435	775	205	140×200	125	100×160	4-φ18				
XBD5.0/10G-FLG	430	215	435	775	205	140×200	125	100×160	4-φ18				
XBD6.2/10G-FLG	480	240	435	840	210	160×220	130	120×180	4-φ18				
XBD6.8/10G-FLG	480	240	435	840	210	160×220	130	120×180	4-φ18				
XBD7.7/10G-FLG	480	240	470	840	210	160×220	130	120×180	4-φ18				
XBD8.8/10G-FLG	580	290	475	958	215	190×280	130	150×240	4-φ18				
XBD9.7/10G-FLG	580	290	525	1065	215	190×280	130	150×240	4-φ18				
XBD10.6/10G-FLG	580	290	525	1065	215	190×280	130	150×240	4-φ18				
XBD12.2/10G-FLG	580	290	525	1065	215	190×280	130	150×240	4-φ18				



### XBD★★★/15G-FLG技术数据

序号	消防泵型号	额定流量 (l/s)	额定压力 (MPa)	转速 (r/min)	最大工作压力 (MPa)	150%额定流量下压力 (MPa)	必需气蚀余量 (m)	电机功率 (kW)	重量 (kg)	隔振器型号
1	XBD3.3/15G-FLG	15	0.33	2900	0.38	0.21	3.0	7.5	104	SD61-0.5
2	XBD3.8/15G-FLG	15	0.38	2900	0.46	0.28	3.0	11	155	SD61-0.5
3	XBD4.2/15G-FLG	15	0.42	2900	0.51	0.32	3.0	15	165	SD61-0.5
4	XBD4.8/15G-FLG	15	0.48	2900	0.57	0.40	3.0	15	168	SD61-0.5
5	XBD6.0/15G-FLG	15	0.60	2900	0.70	0.51	3.0	18.5	210	SD61-0.5
6	XBD7.4/15G-FLG	15	0.74	2900	0.82	0.60	3.0	22	340	JG2-2
7	XBD8.5/15G-FLG	15	0.85	2900	0.95	0.73	3.0	30	342	JG2-2
8	XBD10.2/15G-FLG	15	1.02	2900	1.16	0.81	3.0	37	408	JG3-2
9	XBD11.5/15G-FLG	15	1.15	2900	1.30	0.95	3.0	45	470	JG3-2
10	XBD12.6/15G-FLG	15	1.26	2900	1.42	1.09	3.0	55	560	JG3-2

### XBD★★★/15G-FLG外形、安装尺寸图



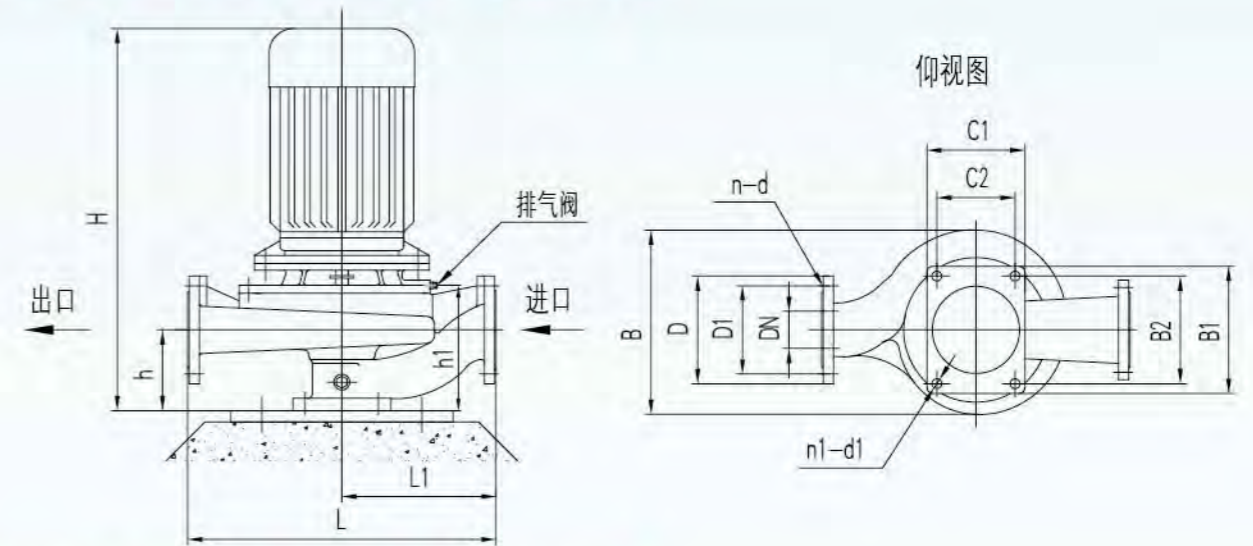
### XBD★★★/15G-FLG外形、安装尺寸表

泵型号	外形尺寸					安装尺寸			进出口法兰尺寸				
	L	L1	B	H	h1	C1×B1	h	C2×B2	n1-d1	DN	D	D1	n-d
XBD3.3/15G-FLG	400	200	350	665	235	230×230	130	195×195	4-φ14	φ80	φ200	φ160	8-φ18
XBD3.8/15G-FLG	430	215	435	775	205	140×200	125	100×160	4-φ18				
XBD4.2/15G-FLG	430	215	435	775	205	140×200	125	100×160	4-φ18				
XBD4.8/15G-FLG	480	240	435	840	210	160×220	130	120×180	4-φ18				
XBD6.0/15G-FLG	480	240	435	840	210	160×220	130	120×180	4-φ18				
XBD7.4/15G-FLG	550	275	525	1065	225	190×280	140	150×240	4-φ22				
XBD8.5/15G-FLG	550	275	525	1065	225	190×280	140	150×240	4-φ22				
XBD10.2/15G-FLG	640	320	580	1138	260	190×280	165	150×240	4-φ22				
XBD11.5/15G-FLG	640	320	580	1225	260	190×280	165	150×240	4-φ22				
XBD12.6/15G-FLG	640	320	580	1301	260	190×280	165	150×240	4-φ22				

### XBD★★★/20G-FLG技术数据

序号	消防泵型号	额定流量 (l/s)	额定压力 (MPa)	转速 (r/min)	最大工作压力 (MPa)	150%额定流量下压力 (MPa)	必需气蚀余量 (m)	电机功率 (kW)	重量 (kg)	隔振器型号
1	XBD3.3/20G-FLG	20	0.33	2900	0.35	0.24	4.5	11	165	SD61-0.5
2	XBD4.2/20G-FLG	20	0.42	2900	0.51	0.30	4.0	18.5	190	SD61-0.5
3	XBD4.8/20G-FLG	20	0.48	2900	0.55	0.36	4.0	22	215	SD61-0.5
4	XBD6.6/20G-FLG	20	0.66	2900	0.75	0.56	4.0	30	335	SD61-0.5
5	XBD8.2/20G-FLG	20	0.82	2900	0.95	0.70	4.0	37	360	JG3-2
6	XBD9.0/20G-FLG	20	0.90	2900	1.06	0.68	4.0	45	470	JG3-2
7	XBD10.0/20G-FLG	20	1.00	2900	1.16	0.78	4.0	45	470	JG3-2
8	XBD11.2/20G-FLG	20	1.12	2900	1.30	0.90	4.0	55	560	JG3-2
9	XBD12.5/20G-FLG	20	1.25	2900	1.43	1.01	4.0	75	710	JG3-2

### XBD★★★/20G-FLG外形、安装尺寸图



### XBD★★★/20G-FLG外形、安装尺寸表

泵型号	外形尺寸					安装尺寸			进出口法兰尺寸				
	L	L1	B	H	h1	C1×B1	h	C2×B2	n1-d1	DN	D	D1	n-d
XBD3.3/20G-FLG	500	250	435	830	270	230×230	160	195×195	4-φ14	φ100	φ220	φ180	8-φ18
XBD4.2/20G-FLG	480	240	435	762	250	160×220	140	120×180	4-φ18				
XBD4.8/20G-FLG	480	240	435	854	250	160×220	140	120×180	4-φ18				
XBD6.6/20G-FLG	550	275	525	910	225	160×220	140	120×180	4-φ22				
XBD8.2/20G-FLG	550	275	525	910	225	160×220	140	120×180	4-φ22				
XBD9.0/20G-FLG	640	320	525	946	260	230×320	165	150×240	4-φ22				
XBD10.0/20G-FLG	640	320	525	946	260	230×320	165	150×240	4-φ22				
XBD11.2/20G-FLG	640	320	580	957	260	230×320	165	150×240	4-φ22				
XBD12.5/20G-FLG	640	320	640	1042	260	230×320	165	150×240	4-φ22				



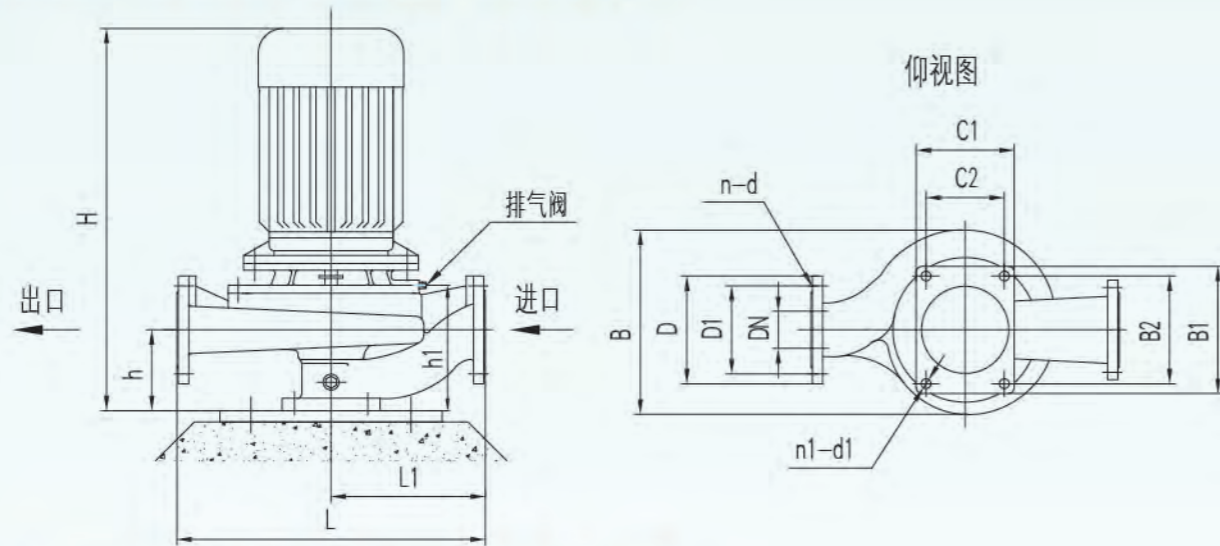
XBD★★★/25G-FLG技术数据

Table with 11 columns: 序号, 消防泵型号, 额定流量 (l/s), 额定压力 (MPa), 转速 (r/min), 最大工作压力 (MPa), 150%额定流量下压力 (MPa), 必需气蚀余量 (m), 电机功率 (kW), 重量 (kg), 隔振器型号. Rows 1-8.

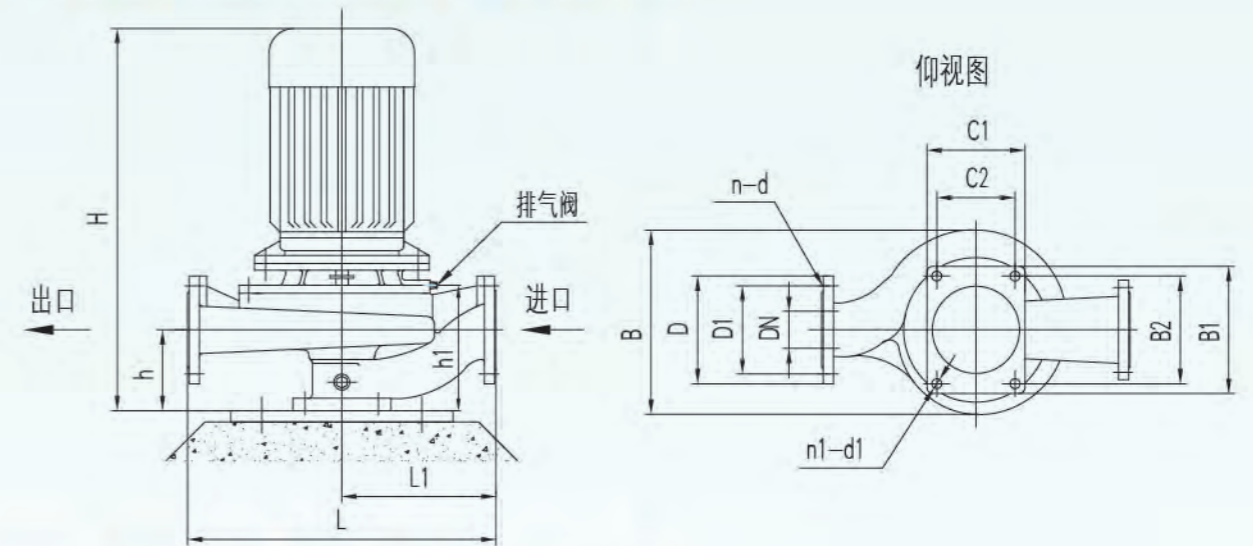
XBD★★★/30G-FLG技术数据

Table with 11 columns: 序号, 消防泵型号, 额定流量 (l/s), 额定压力 (MPa), 转速 (r/min), 最大工作压力 (MPa), 150%额定流量下压力 (MPa), 必需气蚀余量 (m), 电机功率 (kW), 重量 (kg), 隔振器型号. Rows 1-11.

XBD★★★/25G-FLG外形、安装尺寸图



XBD★★★/30G-FLG外形、安装尺寸图



XBD★★★/25G-FLG外形、安装尺寸表

Table with 4 main columns: 泵型号, 外形尺寸 (L, L1, B, H, h1, C1 x B1), 安装尺寸 (h, C2 x B2, n1-d1), 进出口法兰尺寸 (DN, D, D1, n-d). Rows for models XBD3.3/25G-FLG to XBD12.2/25G-FLG.

XBD★★★/30G-FLG外形、安装尺寸表

Table with 4 main columns: 泵型号, 外形尺寸 (L, L1, B, H, h1, C1 x B1), 安装尺寸 (h, C2 x B2, n1-d1), 进出口法兰尺寸 (DN, D, D1, n-d). Rows for models XBD3.3/30G-FLG to XBD13.0/30G-FLG.

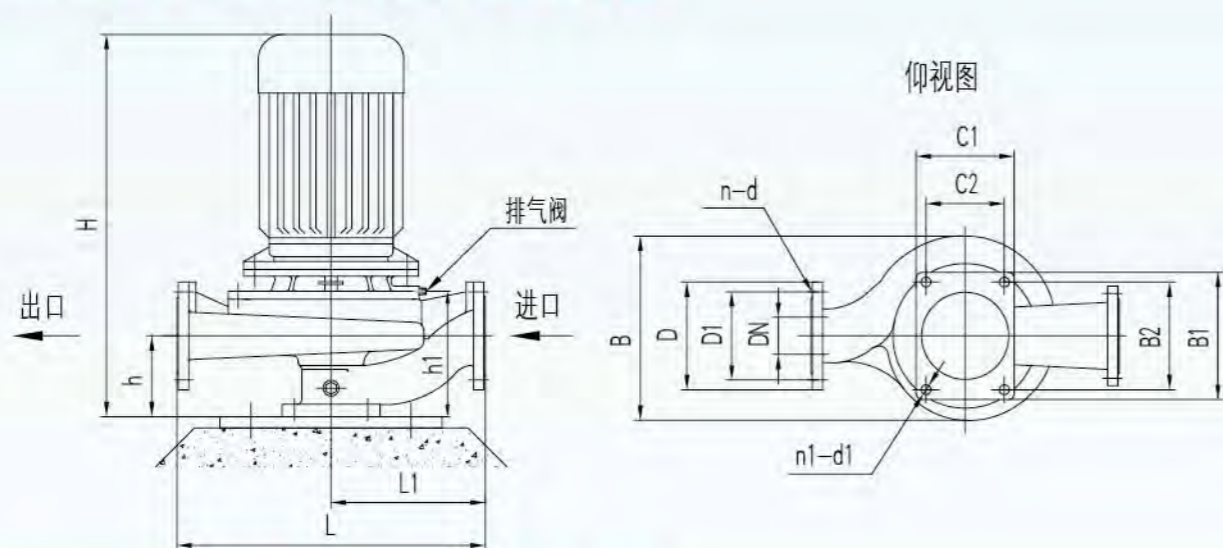




### XBD★★★/35G-FLG技术数据

序号	消防泵型号	额定流量 (l/s)	额定压力 (MPa)	转速 (r/min)	最大工作压力 (MPa)	150%额定流量下压力 (MPa)	必需气蚀余量 (m)	电机功率 (kW)	重量 (kg)	隔振器型号
1	XBD3.3/35G-FLG	35	0.33	2900	0.39	0.22	4.0	22	270	JG2-2
2	XBD4.2/35G-FLG	35	0.42	2900	0.51	0.26	5.5	30	392	JG3-2
3	XBD4.9/35G-FLG	35	0.49	2900	0.58	0.31	5.5	30	410	JG3-2
4	XBD5.7/35G-FLG	35	0.57	2900	0.70	0.40	5.5	37	432	JG3-2
5	XBD6.8/35G-FLG	35	0.68	2900	0.81	0.45	5.5	45	490	JG3-2
6	XBD8.0/35G-FLG	35	0.80	2900	0.93	0.58	5.0	55	590	JG3-2
7	XBD8.5/35G-FLG	35	0.85	2900	1.01	0.67	5.0	55	565	JG3-2
8	XBD9.8/35G-FLG	35	0.98	2900	1.13	0.81	5.0	75	715	JG3-2
9	XBD11.0/35G-FLG	35	1.10	2900	1.32	0.95	5.0	75	715	JG3-2
10	XBD12.7/35G-FLG	35	1.27	2900	1.44	1.12	5.0	90	790	JG3-2

### XBD★★★/35G-FLG外形、安装尺寸图



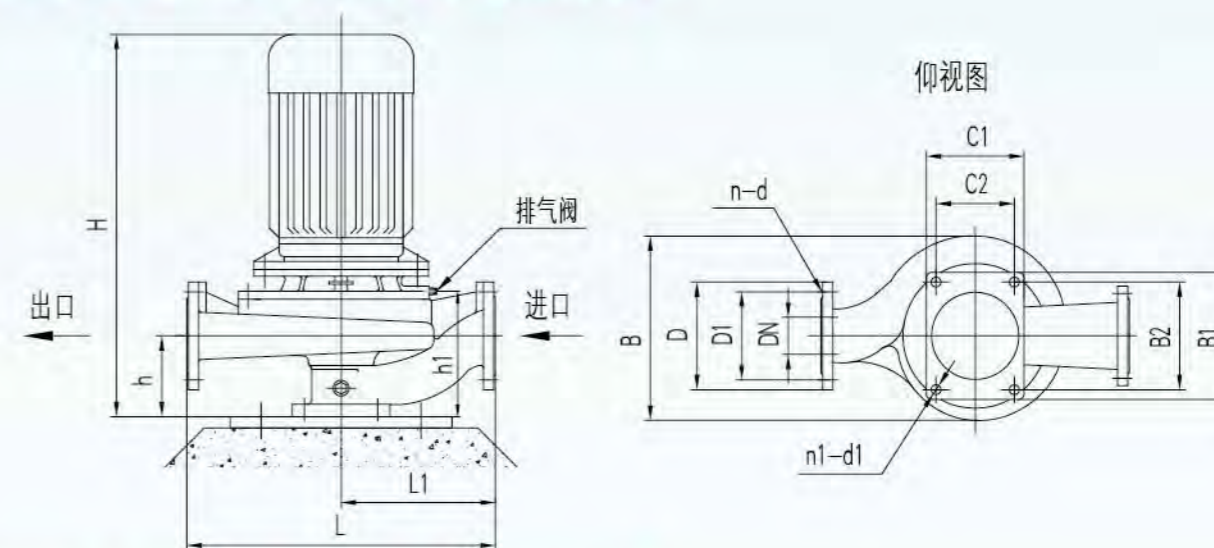
### XBD★★★/35G-FLG外形、安装尺寸表

泵型号	外形尺寸						安装尺寸			进出口法兰尺寸			
	L	L1	B	H	h1	C1×B1	h	C2×B2	n1-d1	DN	D	D1	n-d
XBD3.3/35G-FLG	520	260	430	879	250	190×280	165	150×240	4-φ18	φ125	φ250	φ210	8-φ18
XBD4.2/35G-FLG	570	285	525	917	230	200×260	150	160×220	4-φ18				
XBD4.9/35G-FLG	570	285	525	917	230	200×260	150	160×220	4-φ18				
XBD5.7/35G-FLG	600	300	525	926	240	200×260	145	160×220	4-φ22				
XBD6.8/35G-FLG	600	300	585	937	240	200×260	145	160×220	4-φ22				
XBD8.0/35G-FLG	600	300	640	1022	240	200×260	145	160×220	4-φ22				
XBD8.5/35G-FLG	670	350	640	1067	285	300×350	195	230×280	4-φ22				
XBD9.8/35G-FLG	670	350	700	1067	285	300×350	195	230×280	4-φ22				
XBD11.0/35G-FLG	670	350	700	1067	285	300×350	195	230×280	4-φ22				
XBD12.7/35G-FLG	670	350	700	1067	285	300×350	195	230×280	4-φ22				

### XBD★★★/40G-FLG技术数据

序号	消防泵型号	额定流量 (l/s)	额定压力 (MPa)	转速 (r/min)	最大工作压力 (MPa)	150%额定流量下压力 (MPa)	必需气蚀余量 (m)	电机功率 (kW)	重量 (kg)	隔振器型号
1	XBD3.1/40G-FLG	40	0.31	1450	0.36	0.27	3.2	30	410	JG3-2
2	XBD5.0/40G-FLG	40	0.50	1450	0.58	0.44	3.4	45	495	JG3-2
3	XBD6.1/40G-FLG	40	0.61	2900	0.72	0.51	4.5	45	460	JG3-2
4	XBD7.1/40G-FLG	40	0.71	2900	0.83	0.62	4.5	55	560	JG3-2
5	XBD8.0/40G-FLG	40	0.80	2900	0.92	0.70	4.5	75	700	JG3-2
6	XBD9.4/40G-FLG	40	0.94	2900	1.10	0.81	4.5	75	725	JG4-2
7	XBD11.0/40G-FLG	40	1.10	2900	1.25	0.99	4.5	90	800	JG4-2
8	XBD12.5/40G-FLG	40	1.25	2900	1.42	1.13	4.5	110	980	JG4-2

### XBD★★★/40G-FLG外形、安装尺寸图



### XBD★★★/40G-FLG外形、安装尺寸表

泵型号	外形尺寸						安装尺寸			进出口法兰尺寸			
	L	L1	B	H	h1	C1×B1	h	C2×B2	n1-d1	DN	D	D1	n-d
XBD3.1/40G-FLG	760	380	525	986	300	250×300	205	210×260	4-φ22	φ150	φ285	φ240	8-φ22
XBD5.0/40G-FLG	800	400	585	1002	305	250×300	210	210×260	4-φ22				
XBD6.1/40G-FLG	710	360	585	997	300	250×300	205	210×260	4-φ22				
XBD7.1/40G-FLG	710	360	640	1082	300	250×300	205	210×260	4-φ22				
XBD8.0/40G-FLG	710	360	700	1082	300	250×300	205	210×260	4-φ22				
XBD9.4/40G-FLG	760	380	700	1077	295	250×300	200	210×260	4-φ22				
XBD11.0/40G-FLG	760	380	700	1077	295	250×300	200	210×260	4-φ22				
XBD12.5/40G-FLG	760	380	900	1245	295	250×300	200	210×260	4-φ22				



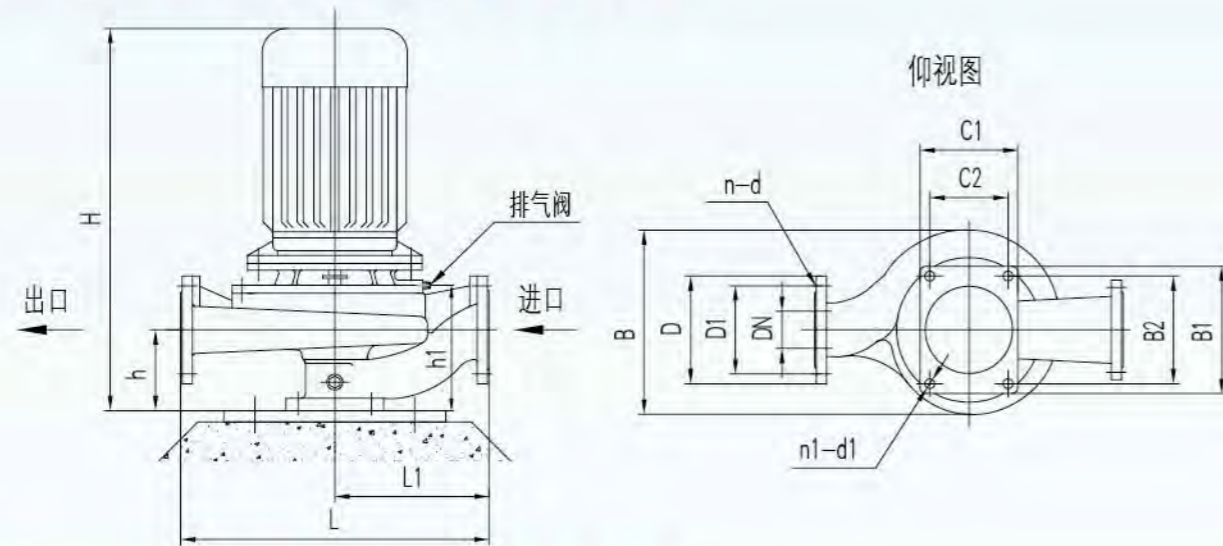
XBD★★★/45G-FLG技术数据

Table with 11 columns: 序号, 消防泵型号, 额定流量, 额定压力, 转速, 最大工作压力, 150%额定流量下压力, 必需气蚀余量, 电机功率, 重量, 隔振器型号. Rows 1-8.

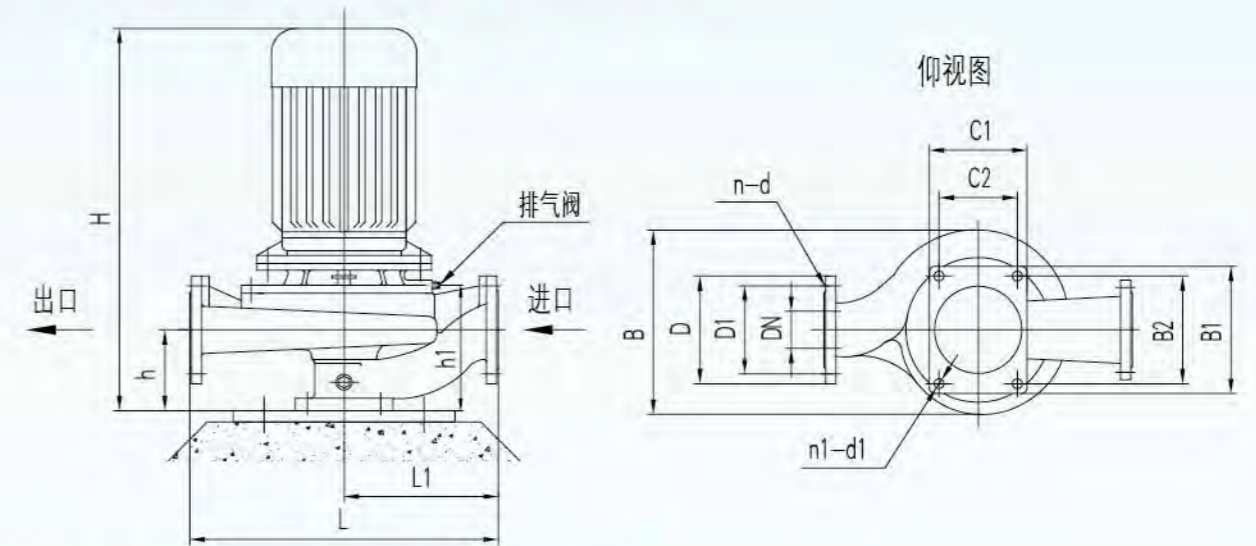
XBD★★★/50G-FLG技术数据

Table with 11 columns: 序号, 消防泵型号, 额定流量, 额定压力, 转速, 最大工作压力, 150%额定流量下压力, 必需气蚀余量, 电机功率, 重量, 隔振器型号. Rows 1-9.

XBD★★★/45G-FLG外形、安装尺寸图



XBD★★★/50G-FLG外形、安装尺寸图



XBD★★★/45G-FLG外形、安装尺寸表

Table with 4 main columns: 泵型号, 外形尺寸, 安装尺寸, 进出口法兰尺寸. Rows for models XBD3.0/45G-FLG to XBD12.4/45G-FLG.

XBD★★★/50G-FLG外形、安装尺寸表

Table with 4 main columns: 泵型号, 外形尺寸, 安装尺寸, 进出口法兰尺寸. Rows for models XBD3.0/50G-FLG to XBD12.4/50G-FLG.



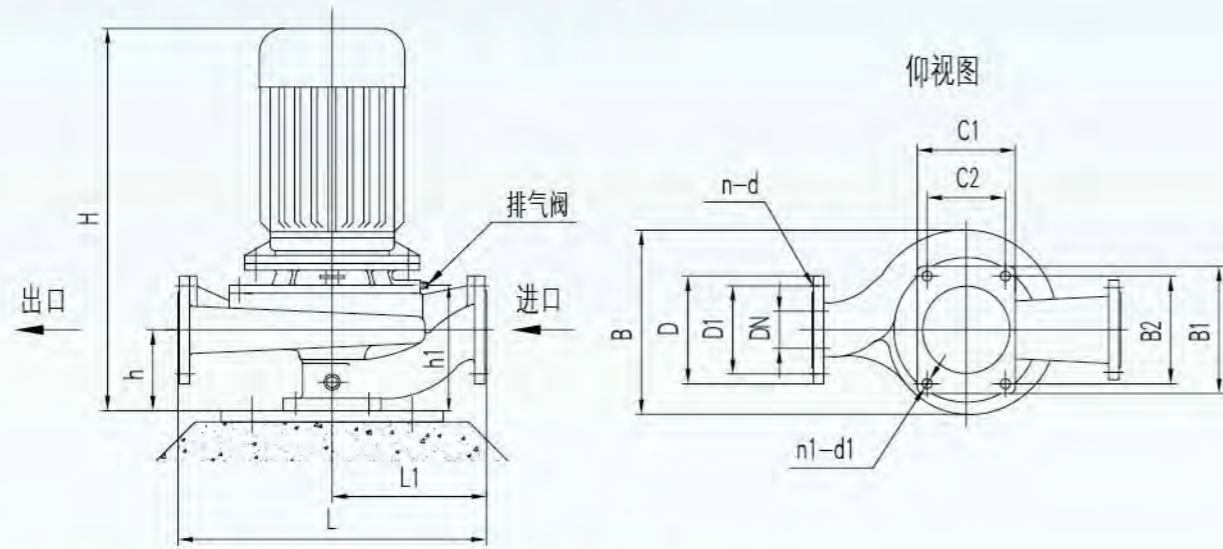
XBD★★★/55G-FLG技术数据

Table with 11 columns: 序号, 消防泵型号, 额定流量 (l/s), 额定压力 (MPa), 转速 (r/min), 最大工作压力 (MPa), 150%额定流量下压力 (MPa), 必需气蚀余量 (m), 电机功率 (kW), 重量 (kg), 隔振器型号. Rows 1-10.

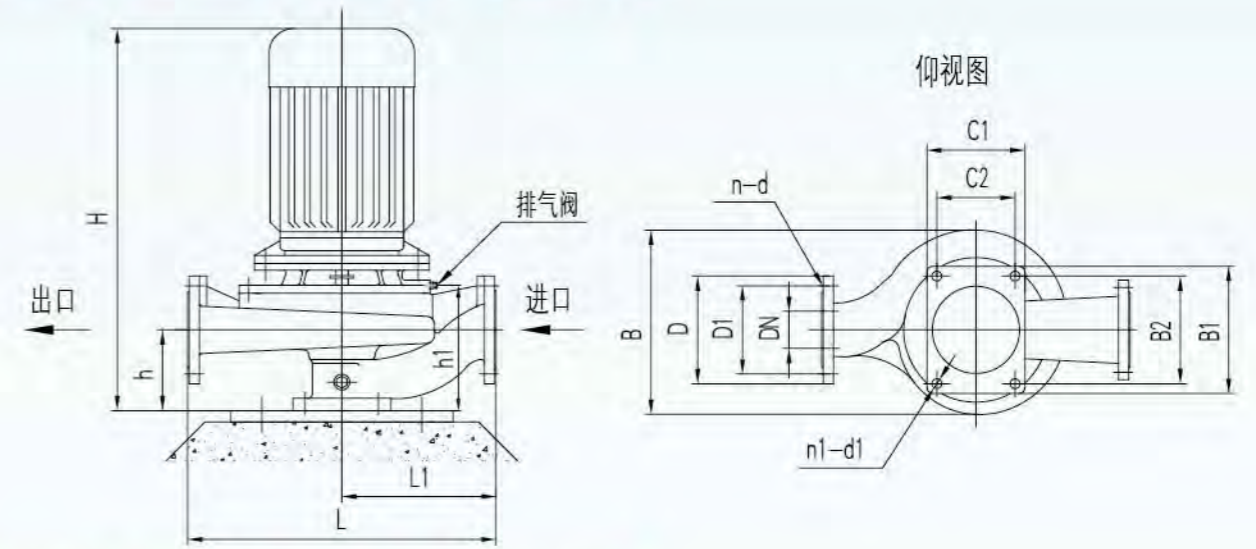
XBD★★★/60G-FLG技术数据

Table with 11 columns: 序号, 消防泵型号, 额定流量 (l/s), 额定压力 (MPa), 转速 (r/min), 最大工作压力 (MPa), 150%额定流量下压力 (MPa), 必需气蚀余量 (m), 电机功率 (kW), 重量 (kg), 隔振器型号. Rows 1-10.

XBD★★★/55G-FLG外形、安装尺寸图



XBD★★★/60G-FLG外形、安装尺寸图



XBD★★★/55G-FLG外形、安装尺寸表

Table with 4 main columns: 泵型号, 外形尺寸 (L, L1, B, H, h1, C1 x B1), 安装尺寸 (h, C2 x B2, n1-d1), 进出口法兰尺寸 (DN, D, D1, n-d). Rows for models XBD3.1 to XBD13.2.

XBD★★★/60G-FLG外形、安装尺寸表

Table with 4 main columns: 泵型号, 外形尺寸 (L, L1, B, H, h1, C1 x B1), 安装尺寸 (h, C2 x B2, n1-d1), 进出口法兰尺寸 (DN, D, D1, n-d). Rows for models XBD3.0 to XBD13.2.



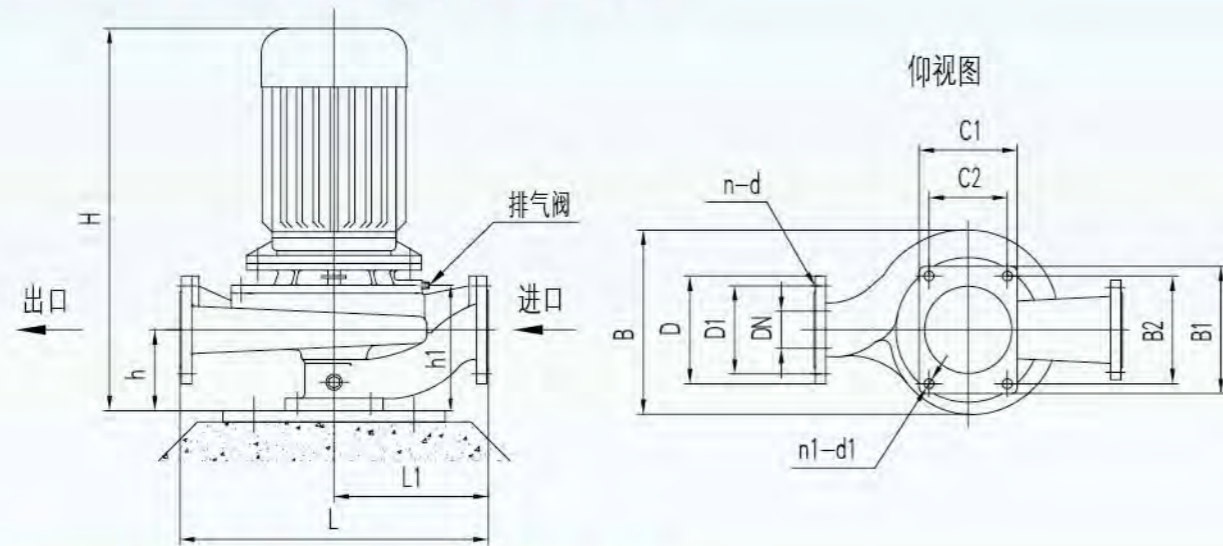
XBD★★★/65G-FLG技术数据

序号	消防泵型号	额定流量 (l/s)	额定压力 (MPa)	转速 (r/min)	最大工作压力 (MPa)	150%额定流量下压力 (MPa)	必需气蚀余量 (m)	电机功率 (kW)	重量 (kg)	隔振器型号
1	XBD3.0/65G-FLG	65	0.30	1450	0.35	0.25	4.0	45	670	JG3-2
2	XBD3.9/65G-FLG	65	0.39	1450	0.45	0.31	4.0	55	825	JG4-2
3	XBD4.7/65G-FLG	65	0.47	1450	0.53	0.39	4.0	75	830	JG4-2
4	XBD5.2/65G-FLG	65	0.52	1450	0.60	0.46	5.0	75	820	JG4-2
5	XBD6.0/65G-FLG	65	0.60	1450	0.65	0.42	5.0	90	910	JG4-2
6	XBD7.1/65G-FLG	65	0.71	1450	0.79	0.56	5.0	110	910	JG4-2
7	XBD8.0/65G-FLG	65	0.80	1450	0.92	0.72	5.0	132	1240	JG4-2

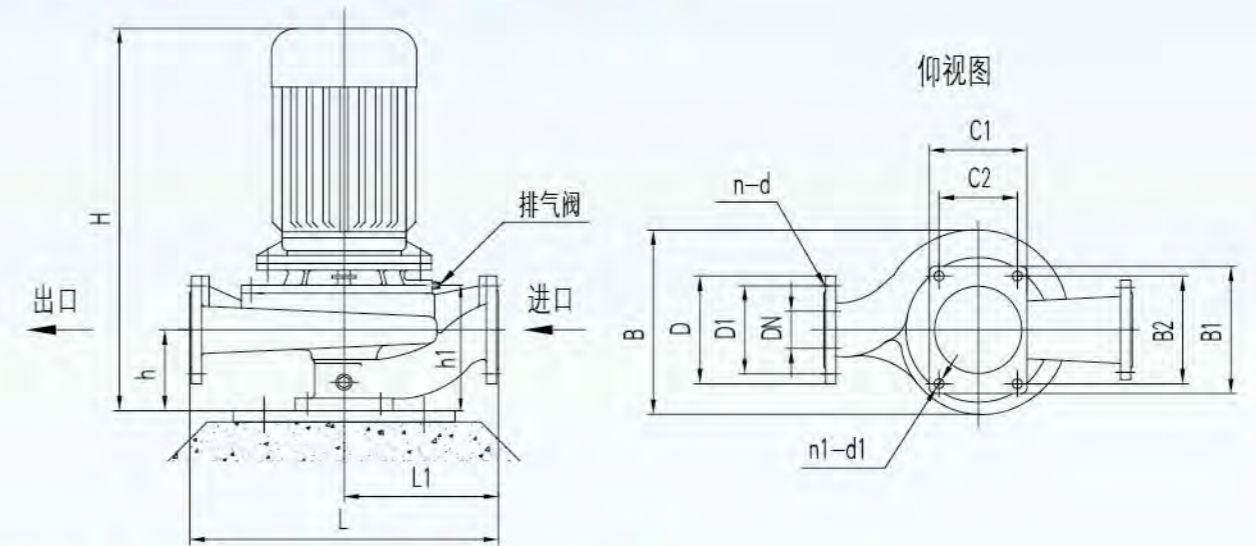
XBD★★★/70G-FLG技术数据

序号	消防泵型号	额定流量 (l/s)	额定压力 (MPa)	转速 (r/min)	最大工作压力 (MPa)	150%额定流量下压力 (MPa)	必需气蚀余量 (m)	电机功率 (kW)	重量 (kg)	隔振器型号
1	XBD3.0/70G-FLG	70	0.30	1450	0.35	0.23	4.0	45	670	JG3-2
2	XBD3.8/70G-FLG	70	0.38	1450	0.45	0.29	4.0	55	825	JG4-2
3	XBD4.6/70G-FLG	70	0.46	1450	0.53	0.38	4.0	75	830	JG4-2
4	XBD5.1/70G-FLG	70	0.51	1450	0.60	0.45	5.0	75	820	JG4-2
5	XBD5.8/70G-FLG	70	0.58	1450	0.65	0.41	5.0	90	910	JG4-2
6	XBD7.0/70G-FLG	70	0.70	1450	0.79	0.55	5.0	110	910	JG4-2
7	XBD8.1/70G-FLG	70	0.81	1450	0.92	0.70	5.0	132	1240	JG4-2

XBD★★★/65G-FLG外形、安装尺寸图



XBD★★★/70G-FLG外形、安装尺寸图



XBD★★★/65G-FLG外形、安装尺寸表

泵型号	外形尺寸						安装尺寸			进出口法兰尺寸			
	L	L1	B	H	h1	C1×B1	h	C2×B2	n1-d1	DN	D	D1	n-d
XBD3.0/65G-FLG	860	440	645	1330	395	300×370	280	250×320	4-φ22	φ200	φ340	φ295	12-φ22
XBD3.9/65G-FLG	880	440	645	1340	405	300×370	290	250×320	4-φ22				
XBD4.7/65G-FLG	880	440	700	1416	405	300×370	290	250×320	4-φ22				
XBD5.2/65G-FLG	880	440	700	1416	405	300×370	290	250×320	4-φ22				
XBD6.0/65G-FLG	1170	585	760	1650	395	350×450	270	400×500	4-φ26				
XBD7.1/65G-FLG	1170	585	760	1650	395	350×450	270	400×500	4-φ26				
XBD8.0/65G-FLG	1170	585	980	1650	395	350×450	270	400×500	4-φ26				

XBD★★★/70G-FLG外形、安装尺寸表

泵型号	外形尺寸						安装尺寸			进出口法兰尺寸			
	L	L1	B	H	h1	C1×B1	h	C2×B2	n1-d1	DN	D	D1	n-d
XBD3.0/70G-FLG	860	440	645	1330	395	300×370	280	250×320	4-φ22	φ200	φ340	φ295	12-φ22
XBD3.8/70G-FLG	880	440	645	1340	405	300×370	290	250×320	4-φ22				
XBD4.6/70G-FLG	880	440	700	1416	405	300×370	290	250×320	4-φ22				
XBD5.1/70G-FLG	880	440	700	1416	405	300×370	290	250×320	4-φ22				
XBD5.8/70G-FLG	1170	585	760	1650	395	350×450	270	400×500	4-φ26				
XBD7.0/70G-FLG	1170	585	760	1650	395	350×450	270	400×500	4-φ26				
XBD8.1/70G-FLG	1170	585	980	1650	395	350×450	270	400×500	4-φ26				



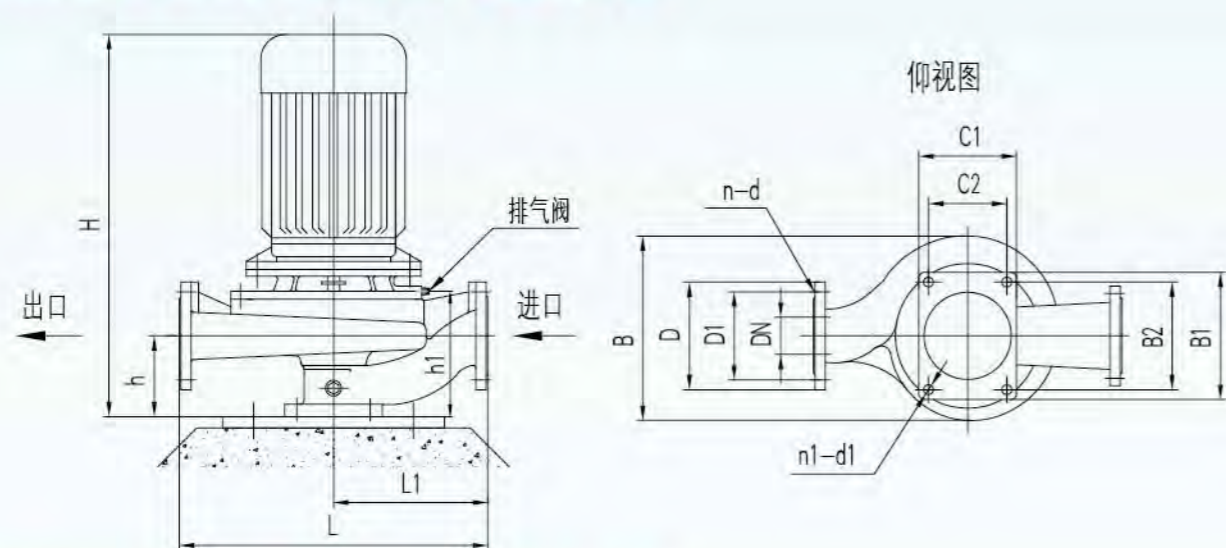
XBD★★★/75G-FLG技术数据

序号	消防泵型号	额定流量 (l/s)	额定压力 (MPa)	转速 (r/min)	最大工作压力 (MPa)	150%额定流量下压力 (MPa)	必需气蚀余量 (m)	电机功率 (kW)	重量 (kg)	隔振器型号
1	XBD3.0/75G-FLG	75	0.30	1450	0.35	0.25	4.0	45	670	JG3-2
2	XBD3.9/75G-FLG	75	0.39	1450	0.46	0.30	5.0	55	680	JG4-2
3	XBD4.6/75G-FLG	75	0.46	1450	0.53	0.37	4.0	75	825	JG4-2
4	XBD5.1/75G-FLG	75	0.51	1450	0.59	0.44	4.0	75	830	JG4-2
5	XBD5.8/75G-FLG	75	0.58	1450	0.70	0.51	5.0	90	820	JG4-2
6	XBD7.0/75G-FLG	75	0.70	1450	0.82	0.61	5.0	110	910	JG4-2
7	XBD8.1/75G-FLG	75	0.81	1450	0.92	0.72	5.0	132	1240	JG4-2

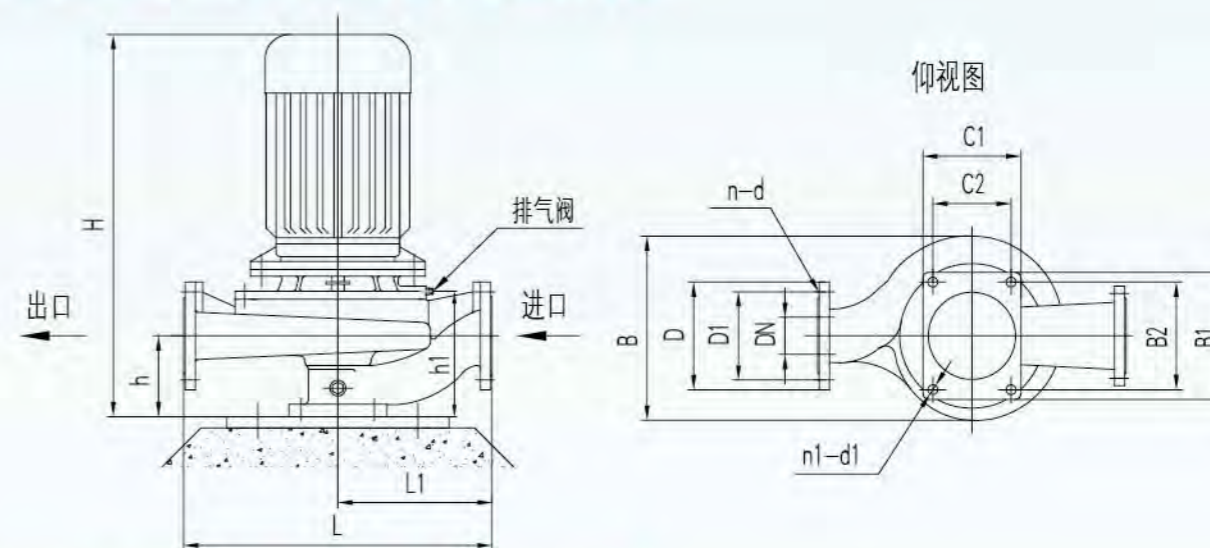
XBD★★★/80G-FLG技术数据

序号	消防泵型号	额定流量 (l/s)	额定压力 (MPa)	转速 (r/min)	最大工作压力 (MPa)	150%额定流量下压力 (MPa)	必需气蚀余量 (m)	电机功率 (kW)	重量 (kg)	隔振器型号
1	XBD3.0/80G-FLG	80	0.30	1450	0.35	0.23	4.0	45	670	JG3-2
2	XBD3.8/80G-FLG	80	0.38	1450	0.46	0.28	5.0	55	680	JG4-2
3	XBD4.5/80G-FLG	80	0.45	1450	0.53	0.35	4.0	75	825	JG4-2
4	XBD5.0/80G-FLG	80	0.50	1450	0.59	0.42	4.0	75	830	JG4-2
5	XBD5.7/80G-FLG	80	0.57	1450	0.70	0.50	5.0	90	820	JG4-2
6	XBD6.9/80G-FLG	80	0.69	1450	0.82	0.62	5.0	110	910	JG4-2
7	XBD7.7/80G-FLG	80	0.77	1450	0.92	0.72	5.0	132	1240	JG4-2

XBD★★★/75G-FLG外形、安装尺寸图



XBD★★★/80G-FLG外形、安装尺寸图



XBD★★★/75G-FLG外形、安装尺寸表

泵型号	外形尺寸						安装尺寸			进出口法兰尺寸			
	L	L1	B	H	h1	C1×B1	h	C2×B2	n1-d1	DN	D	D1	n-d
XBD3.0/75G-FLG	860	440	645	1330	395	300×370	280	250×320	4-φ22	φ200	φ340	φ295	12-φ22
XBD3.9/75G-FLG	880	440	645	1340	405	300×370	290	250×320	4-φ22				
XBD4.6/75G-FLG	880	440	700	1416	405	300×370	290	250×320	4-φ22				
XBD5.1/75G-FLG	880	440	700	1416	405	300×370	290	250×320	4-φ22				
XBD5.8/75G-FLG	1170	585	760	1650	395	350×450	270	400×500	4-φ26				
XBD7.0/75G-FLG	1170	585	760	1650	395	350×450	270	400×500	4-φ26				
XBD8.1/75G-FLG	1170	585	980	1750	395	350×450	270	400×500	4-φ26				

XBD★★★/80G-FLG外形、安装尺寸表

泵型号	外形尺寸						安装尺寸			进出口法兰尺寸			
	L	L1	B	H	h1	C1×B1	h	C2×B2	n1-d1	DN	D	D1	n-d
XBD3.0/80G-FLG	860	440	645	1330	395	300×370	280	250×320	4-φ22	φ200	φ340	φ295	12-φ22
XBD3.8/80G-FLG	880	440	645	1340	405	300×370	290	250×320	4-φ22				
XBD4.5/80G-FLG	880	440	700	1416	405	300×370	290	250×320	4-φ22				
XBD5.0/80G-FLG	880	440	700	1416	405	300×370	290	250×320	4-φ22				
XBD5.7/80G-FLG	1170	585	760	1650	395	350×450	270	400×500	4-φ26				
XBD6.9/80G-FLG	1170	585	760	1650	395	350×450	270	400×500	4-φ26				
XBD7.7/80G-FLG	1170	585	980	1750	395	350×450	270	400×500	4-φ26				



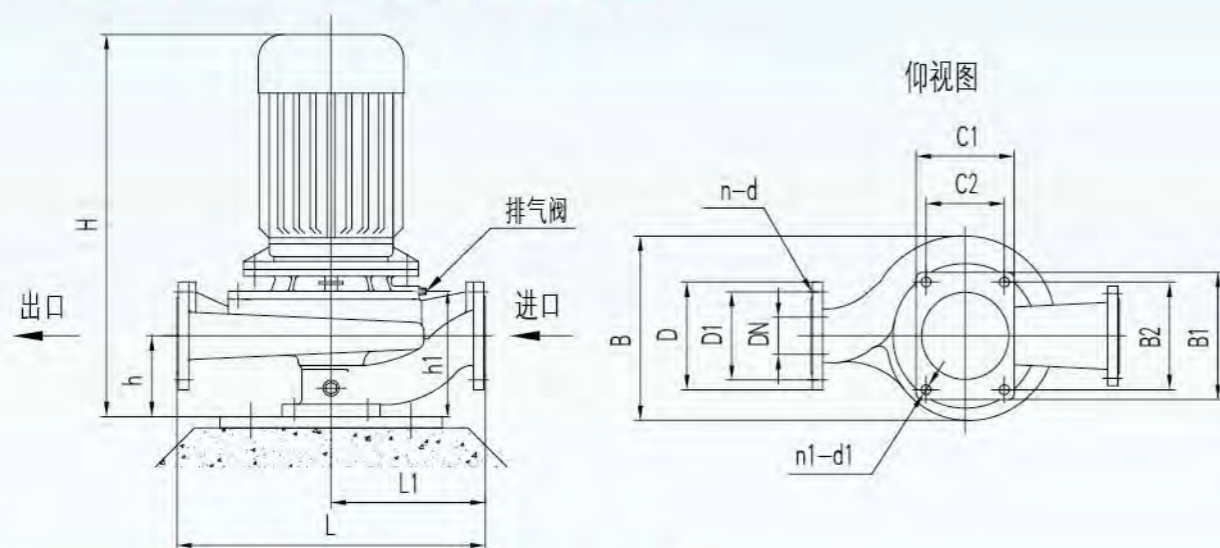
### XBD★★★/90G-FLG技术数据

序号	消防泵型号	额定流量 (l/s)	额定压力 (MPa)	转速 (r/min)	最大工作压力 (MPa)	150%额定流量下压力 (MPa)	必需气蚀余量 (m)	电机功率 (kW)	重量 (kg)	隔振器型号
1	XBD3.2/90G-FLG	90	0.32	1450	0.40	0.24	4.0	55	670	JG3-2
2	XBD3.6/90G-FLG	90	0.36	1450	0.43	0.25	5.0	55	680	JG4-2
3	XBD4.8/90G-FLG	90	0.48	1450	0.56	0.37	4.0	75	830	JG4-2
4	XBD5.6/90G-FLG	90	0.56	1450	0.67	0.41	5.0	90	820	JG4-2
5	XBD6.8/90G-FLG	90	0.68	1450	0.79	0.53	5.0	110	910	JG4-2
6	XBD7.9/90G-FLG	90	0.79	1450	0.90	0.65	5.0	160	1240	JG4-2

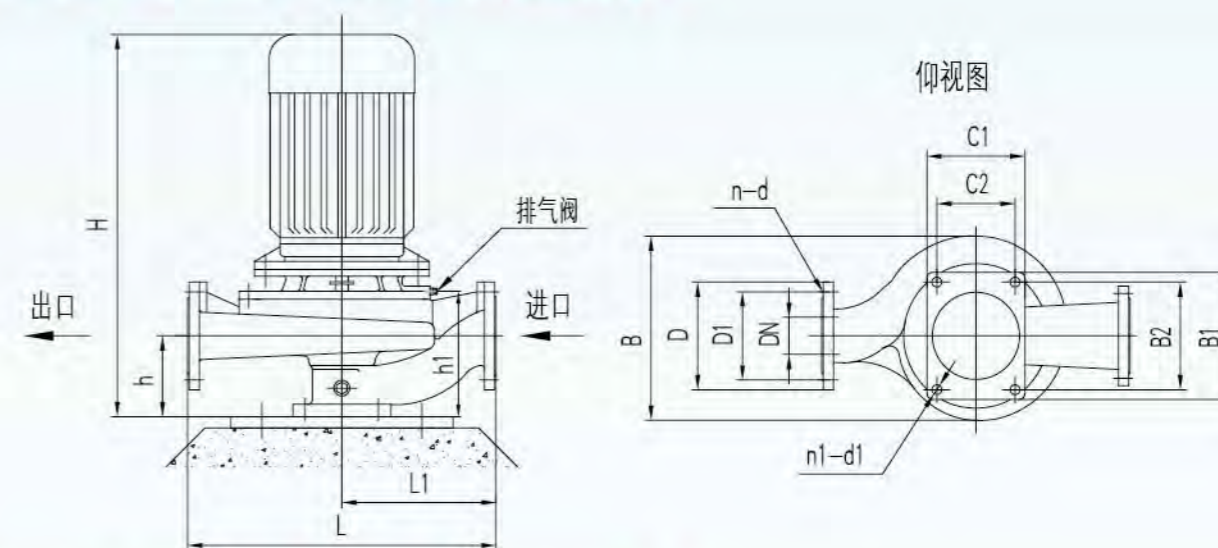
### XBD★★★/110G-FLG技术数据

序号	消防泵型号	额定流量 (l/s)	额定压力 (MPa)	转速 (r/min)	最大工作压力 (MPa)	150%额定流量下压力 (MPa)	必需气蚀余量 (m)	电机功率 (kW)	重量 (kg)	隔振器型号
1	XBD3.3/110G-FLG	110	0.33	1450	0.40	0.28	5.3	75	890	JG4-2
2	XBD3.8/110G-FLG	110	0.38	1450	0.46	0.32	5.3	75	910	JG4-2
3	XBD4.5/110G-FLG	110	0.45	1450	0.53	0.39	5.3	90	1015	JG4-2
4	XBD5.2/110G-FLG	110	0.52	1450	0.60	0.46	5.3	110	1350	JG4-2

### XBD★★★/90G-FLG外形、安装尺寸图



### XBD★★★/110G-FLG外形、安装尺寸图



### XBD★★★/90G-FLG外形、安装尺寸表

泵型号	外形尺寸					安装尺寸			进出口法兰尺寸				
	L	L1	B	H	h1	C1×B1	h	C2×B2	n1-d1	DN	D	D1	n-d
XBD3.2/90G-FLG	860	430	645	1416	395	300×370	280	250×320	4-φ22	φ200	φ340	φ295	12-φ22
XBD3.6/90G-FLG	880	440	645	1340	405	300×370	290	250×320	4-φ22				
XBD4.8/90G-FLG	880	440	700	1416	405	300×370	290	250×320	4-φ22				
XBD5.6/90G-FLG	1170	585	760	1650	395	350×450	270	400×500	4-φ26				
XBD6.8/90G-FLG	1170	585	760	1650	395	350×450	270	400×500	4-φ26				
XBD7.9/90G-FLG	1170	585	980	1750	395	350×450	270	400×500	4-φ26				

### XBD★★★/110G-FLG外形、安装尺寸表

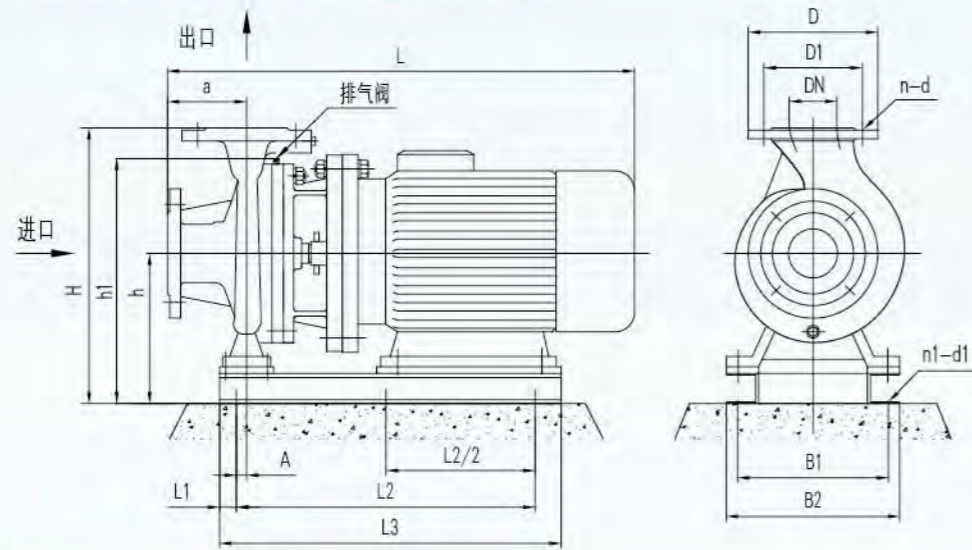
泵型号	外形尺寸					安装尺寸			进出口法兰尺寸				
	L	L1	B	H	h1	C1×B1	h	C2×B2	n1-d1	DN	D	D1	n-d
XBD3.3/110G-FLG	1110	610	700	1250	410	350×400	300	300×350	4-φ26	φ250	φ405	φ355	12-φ28
XBD3.8/110G-FLG	1200	655	700	1350	445	400×500	330	350×450	4-φ26				
XBD4.5/110G-FLG	1200	655	700	1400	445	400×500	330	350×450	4-φ26				
XBD5.2/110G-FLG	1200	655	860	1620	445	400×500	330	350×450	4-φ26				



### XBD★★★/5G-FWG技术数据

序号	消防泵型号	额定流量 (l/s)	额定压力 (MPa)	转速 (r/min)	最大工作压力 (MPa)	150%额定流量下压力 (MPa)	必需气蚀余量 (m)	电机功率 (kW)	重量 (kg)	隔振器型号
1	XBD3.2/5G-FWG	5	0.32	2900	0.39	0.25	2.5	4	76	SD61-0.5
2	XBD4.0/5G-FWG	5	0.40	2900	0.47	0.34	2.5	5.5	108	SD61-0.5
3	XBD4.5/5G-FWG	5	0.45	2900	0.52	0.38	2.5	7.5	96	SD61-0.5
4	XBD6.1/5G-FWG	5	0.61	2900	0.71	0.55	2.5	7.5	176	JG2-2
5	XBD6.8/5G-FWG	5	0.68	2900	0.80	0.56	2.5	11	178	JG2-2
6	XBD8.2/5G-FWG	5	0.82	2900	0.99	0.60	2.5	15	228	JG3-1
7	XBD9.8/5G-FWG	5	0.98	2900	1.14	0.74	2.5	18.5	248	JG3-1
8	XBD11.0/5G-FWG	5	1.10	2900	1.30	0.90	2.5	22	280	JG3-1
9	XBD12.2/5G-FWG	5	1.22	2900	1.42	1.04	2.5	30	340	JG3-1

### XBD★★★/5G-FWG外形、安装尺寸图



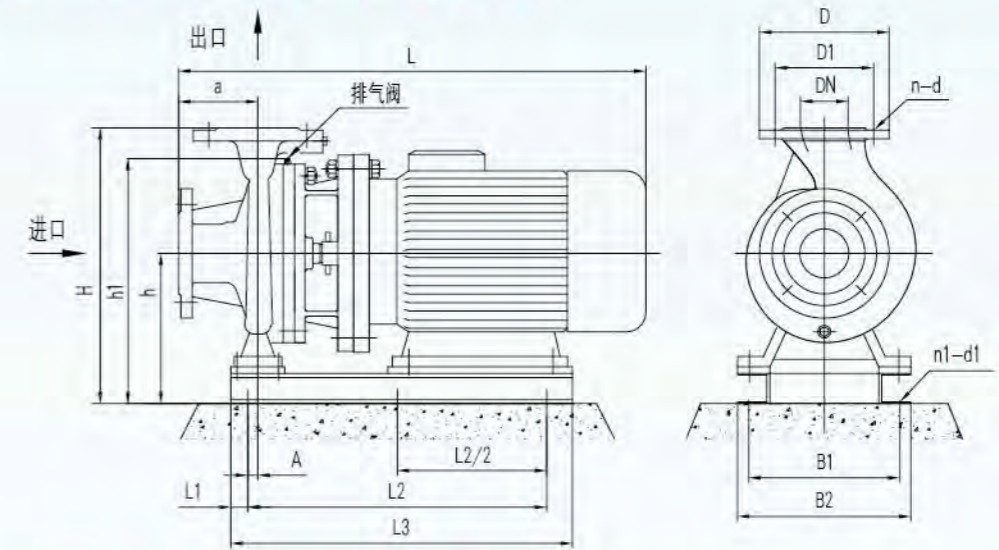
### XBD★★★/5G-FWG外形、安装尺寸表

泵型号	外形尺寸					安装尺寸							进出口法兰尺寸			
	L	H	h	h1	a	L1	L2	L3	A	B1	B2	n1-d1	DN	D	D1	n-d
XBD3.2/5G-FWG	543	387	207	345	80	70	330	450	0	230	260	4-φ14	φ65	φ185	φ145	4-φ18
XBD4.0/5G-FWG	572	462	272	430	100	85	330	500	0	230	280	4-φ14				
XBD4.5/5G-FWG	572	462	272	430	100	85	330	500	0	250	280	4-φ14				
XBD6.1/5G-FWG	586	534	294	465	100	85	330	500	0	300	330	4-φ16				
XBD6.8/5G-FWG	676	534	294	465	100	85	400	570	0	300	330	4-φ16				
XBD8.2/5G-FWG	748	614	339	550	125	100	400	600	0	320	360	4-φ20				
XBD9.8/5G-FWG	839	634	359	570	125	100	450	650	0	320	360	4-φ20				
XBD11.0/5G-FWG	839	634	359	570	125	100	450	650	0	320	360	4-φ20				
XBD12.2/5G-FWG	896	638	363	570	125	100	550	750	0	320	360	4-φ20				

### XBD★★★/10G-FWG技术数据

序号	消防泵型号	额定流量 (l/s)	额定压力 (MPa)	转速 (r/min)	最大工作压力 (MPa)	150%额定流量下压力 (MPa)	必需气蚀余量 (m)	电机功率 (kW)	重量 (kg)	隔振器型号
1	XBD3.3/10G-FWG	10	0.33	2900	0.40	0.29	3.0	7.5	126	SD61-0.5
2	XBD4.3/10G-FWG	10	0.43	2900	0.53	0.35	3.0	11	150	JG2-2
3	XBD5.0/10G-FWG	10	0.50	2900	0.60	0.41	3.0	11	165	JG2-2
4	XBD6.2/10G-FWG	10	0.62	2900	0.73	0.55	3.0	15	190	JG2-2
5	XBD6.8/10G-FWG	10	0.68	2900	0.79	0.55	3.0	18.5	210	JG2-2
6	XBD7.7/10G-FWG	10	0.77	2900	0.90	0.68	3.0	22	252	JG2-2
7	XBD8.8/10G-FWG	10	0.88	2900	1.04	0.70	3.0	22	280	JG2-2
8	XBD9.7/10G-FWG	10	0.97	2900	1.12	0.80	3.0	30	290	JG3-2
9	XBD10.6/10G-FWG	10	1.06	2900	1.21	0.90	3.0	30	356	JG3-2
10	XBD12.2/10G-FWG	10	1.22	2900	1.38	1.09	3.0	37	365	JG3-2

### XBD★★★/10G-FWG外形、安装尺寸图



### XBD★★★/10G-FWG外形、安装尺寸表

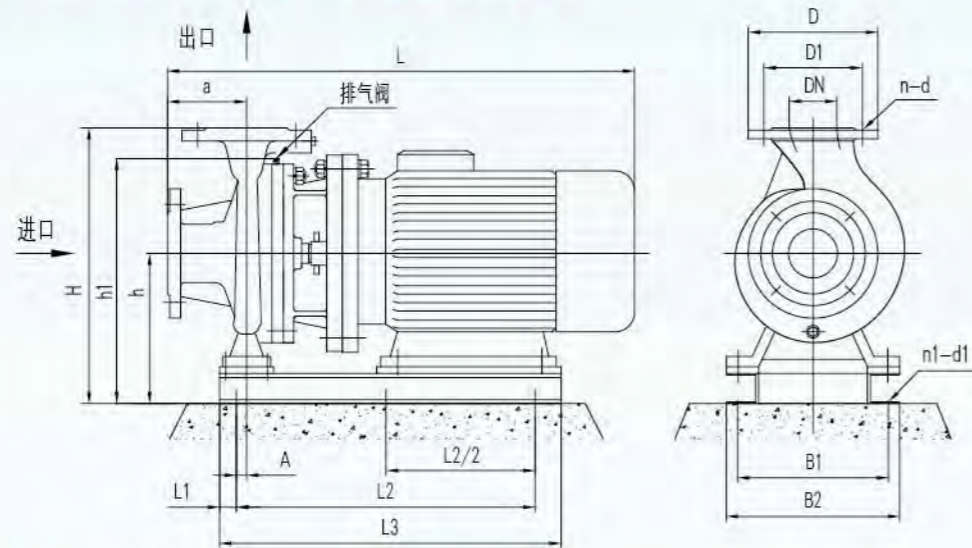
泵型号	外形尺寸					安装尺寸							进出口法兰尺寸			
	L	H	h	h1	a	L1	L2	L3	A	B1	B2	n1-d1	DN	D	D1	n-d
XBD3.3/10G-FWG	586	474	274	410	100	85	330	500	0	250	280	4-φ14	φ80	φ200	φ160	8-φ18
XBD4.3/10G-FWG	676	491	276	445	100	85	400	570	0	250	280	4-φ14				
XBD5.0/10G-FWG	676	491	276	445	100	85	400	570	0	250	280	4-φ14				
XBD6.2/10G-FWG	835	555	315	485	125	100	450	650	0	300	330	4-φ16				
XBD6.8/10G-FWG	835	555	315	485	125	100	450	650	0	300	330	4-φ16				
XBD7.7/10G-FWG	835	555	315	485	125	100	450	650	0	300	330	4-φ16				
XBD8.8/10G-FWG	838	651	361	570	125	100	450	650	0	320	360	4-φ20				
XBD9.7/10G-FWG	895	651	361	570	125	100	550	750	0	320	360	4-φ20				
XBD10.6/10G-FWG	895	651	361	570	125	100	550	750	0	320	360	4-φ20				
XBD12.2/10G-FWG	895	651	361	570	125	100	550	750	0	320	360	4-φ20				



### XBD★★★/15G-FWG技术数据

序号	消防泵型号	额定流量 (l/s)	额定压力 (MPa)	转速 (r/min)	最大工作压力 (MPa)	150%额定流量下压力 (MPa)	必需气蚀余量 (m)	电机功率 (kW)	重量 (kg)	隔振器型号
1	XBD3.2/15G-FWG	15	0.32	2900	0.38	0.21	3.0	7.5	104	SD61-0.5
2	XBD3.8/15G-FWG	15	0.38	2900	0.46	0.28	3.0	11	155	SD61-0.5
3	XBD4.2/15G-FWG	15	0.42	2900	0.51	0.32	3.0	15	165	JG2-2
4	XBD4.8/15G-FWG	15	0.48	2900	0.57	0.40	3.0	15	168	JG2-2
5	XBD6.0/15G-FWG	15	0.60	2900	0.70	0.51	3.0	18.5	210	JG2-2
6	XBD7.4/15G-FWG	15	0.74	2900	0.82	0.60	3.0	22	340	JG2-2
7	XBD8.5/15G-FWG	15	0.85	2900	0.95	0.73	3.0	30	342	JG2-2
8	XBD10.2/15G-FWG	15	1.02	2900	1.16	0.81	3.0	37	408	JG3-2
9	XBD11.5/15G-FWG	15	1.15	2900	1.30	0.95	3.0	45	470	JG3-2
10	XBD12.6/15G-FWG	15	1.26	2900	1.42	1.09	3.0	55	560	JG3-2

### XBD★★★/15G-FWG外形、安装尺寸图



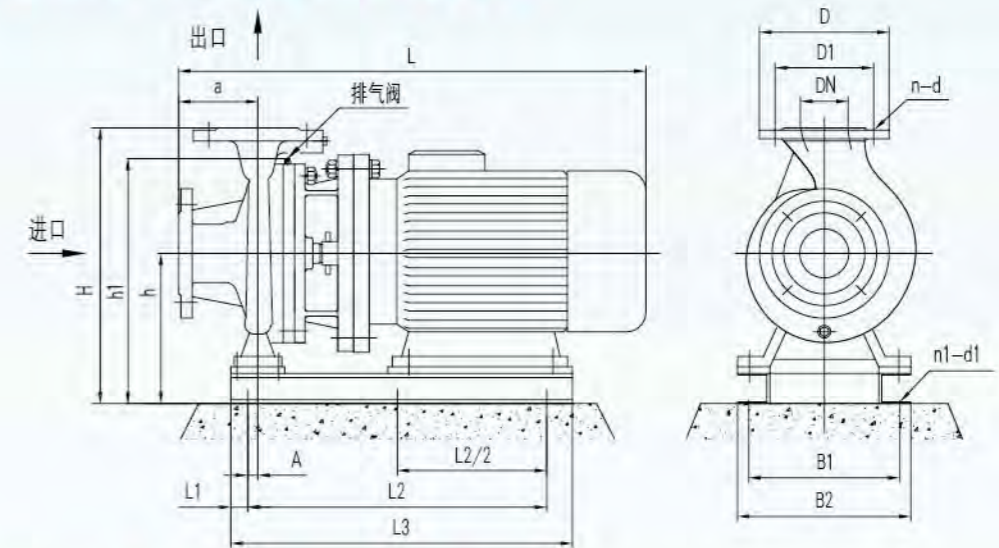
### XBD★★★/15G-FWG外形、安装尺寸表

泵型号	外形尺寸					安装尺寸							进出口法兰尺寸			
	L	H	h	h1	a	L1	L2	L3	A	B1	B2	n1-d1	DN	D	D1	n-d
XBD3.2/15G-FWG	586	474	274	410	100	85	330	500	0	250	280	4-φ14	φ80	φ200	φ160	8-φ18
XBD3.8/15G-FWG	676	491	276	445	100	85	400	570	0	250	280	4-φ14				
XBD4.2/15G-FWG	714	491	276	445	100	85	400	570	0	250	280	4-φ14				
XBD4.8/15G-FWG	835	555	315	485	125	100	450	650	0	300	330	4-φ16				
XBD6.0/15G-FWG	835	555	315	485	125	100	450	650	0	300	330	4-φ16				
XBD7.4/15G-FWG	839	611	336	485	125	100	450	650	0	320	370	4-φ16				
XBD8.5/15G-FWG	895	633	358	485	125	100	550	750	0	320	370	4-φ16				
XBD10.2/15G-FWG	906	703	383	570	125	100	595	795	0	370	420	4-φ20				
XBD11.5/15G-FWG	917	703	383	570	125	100	610	810	0	400	450	4-φ20				
XBD12.6/15G-FWG	1002	703	383	570	125	100	610	810	0	400	450	4-φ20				

### XBD★★★/20G-FWG技术数据

序号	消防泵型号	额定流量 (l/s)	额定压力 (MPa)	转速 (r/min)	最大工作压力 (MPa)	150%额定流量下压力 (MPa)	必需气蚀余量 (m)	电机功率 (kW)	重量 (kg)	隔振器型号
1	XBD3.2/20G-FWG	20	0.32	2900	0.35	0.24	4.5	11	175	JG2-2
2	XBD4.5/20G-FWG	20	0.45	2900	0.51	0.30	4.0	18.5	215	JG2-2
3	XBD5.1/20G-FWG	20	0.51	2900	0.61	0.44	4.0	22	335	JG2-2
4	XBD6.6/20G-FWG	20	0.66	2900	0.75	0.56	4.0	30	340	JG2-2
5	XBD8.2/20G-FWG	20	0.82	2900	0.95	0.70	4.0	37	360	JG2-2
6	XBD9.0/20G-FWG	20	0.90	2900	1.06	0.68	4.0	45	470	JG3-2
7	XBD10.0/20G-FWG	20	1.00	2900	1.16	0.78	4.0	45	470	JG3-2
8	XBD11.2/20G-FWG	20	1.12	2900	1.30	0.90	4.0	55	560	JG3-2
9	XBD12.5/20G-FWG	20	1.25	2900	1.43	1.01	4.0	75	710	JG3-2

### XBD★★★/20G-FWG外形、安装尺寸图



### XBD★★★/20G-FWG外形、安装尺寸表

泵型号	外形尺寸					安装尺寸							进出口法兰尺寸			
	L	H	h	h1	a	L1	L2	L3	A	B1	B2	n1-d1	DN	D	D1	n-d
XBD3.2/20G-FWG	722	526	276	420	100	100	400	600	0	270	300	4-φ16	φ100	φ220	φ180	8-φ18
XBD4.5/20G-FWG	814	556	316	485	100	100	450	650	0	300	330	4-φ16				
XBD5.1/20G-FWG	814	556	316	485	100	100	450	650	0	300	330	4-φ16				
XBD6.6/20G-FWG	895	633	358	530	125	100	550	750	0	320	370	4-φ16				
XBD8.2/20G-FWG	895	633	358	530	125	100	550	750	0	320	370	4-φ16				
XBD9.0/20G-FWG	917	703	383	595	125	100	610	810	0	400	450	4-φ20				
XBD10.0/20G-FWG	917	703	383	595	125	100	610	810	0	400	450	4-φ20				
XBD11.2/20G-FWG	1002	703	383	595	125	100	610	810	0	400	450	4-φ20				
XBD12.5/20G-FWG	1002	703	383	595	125	100	610	810	0	400	450	4-φ20				





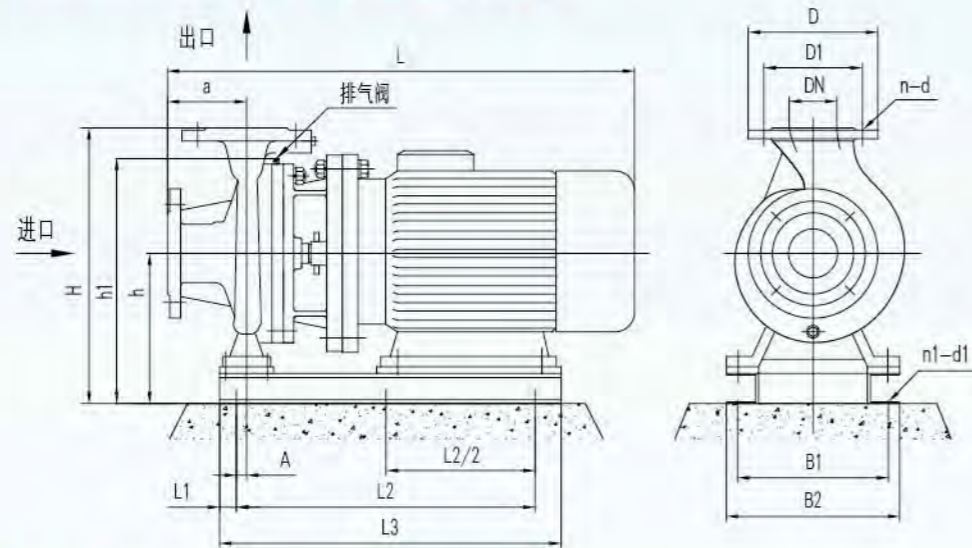
XBD★★★/25G-FWG技术数据

Table with 11 columns: 序号, 消防泵型号, 额定流量, 额定压力, 转速, 最大工作压力, 150%额定流量下压力, 必需气蚀余量, 电机功率, 重量, 隔振器型号. Rows 1-8.

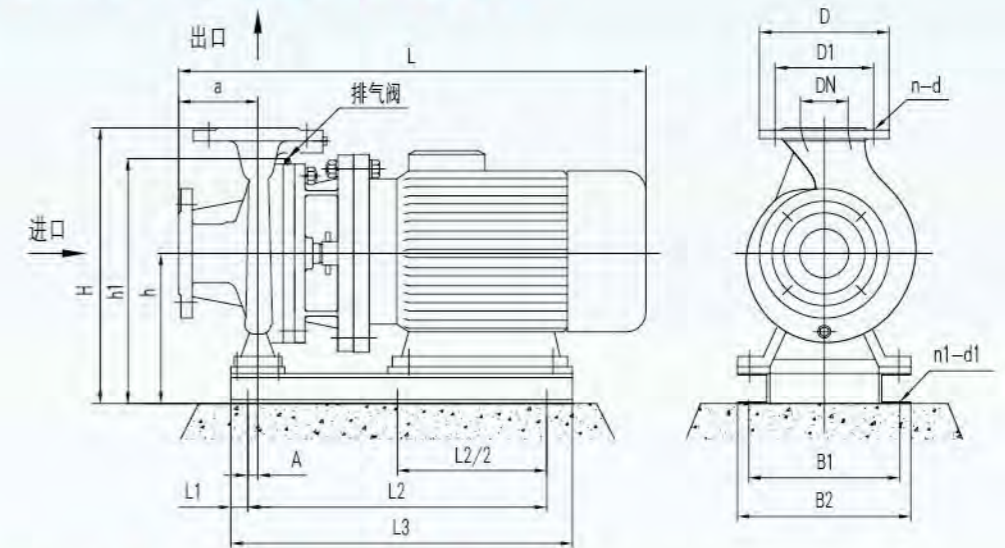
XBD★★★/30G-FWG技术数据

Table with 11 columns: 序号, 消防泵型号, 额定流量, 额定压力, 转速, 最大工作压力, 150%额定流量下压力, 必需气蚀余量, 电机功率, 重量, 隔振器型号. Rows 1-11.

XBD★★★/25G-FWG外形、安装尺寸图



XBD★★★/30G-FWG外形、安装尺寸图



XBD★★★/25G-FWG外形、安装尺寸表

Table with 17 columns: 泵型号, 外形尺寸 (L, H, h, h1, a), 安装尺寸 (L1, L2, L3, A, B1, B2, n1-d1), 进出口法兰尺寸 (DN, D, D1, n-d). Rows 1-8.

XBD★★★/30G-FWG外形、安装尺寸表

Table with 17 columns: 泵型号, 外形尺寸 (L, H, h, h1, a), 安装尺寸 (L1, L2, L3, A, B1, B2, n1-d1), 进出口法兰尺寸 (DN, D, D1, n-d). Rows 1-11.



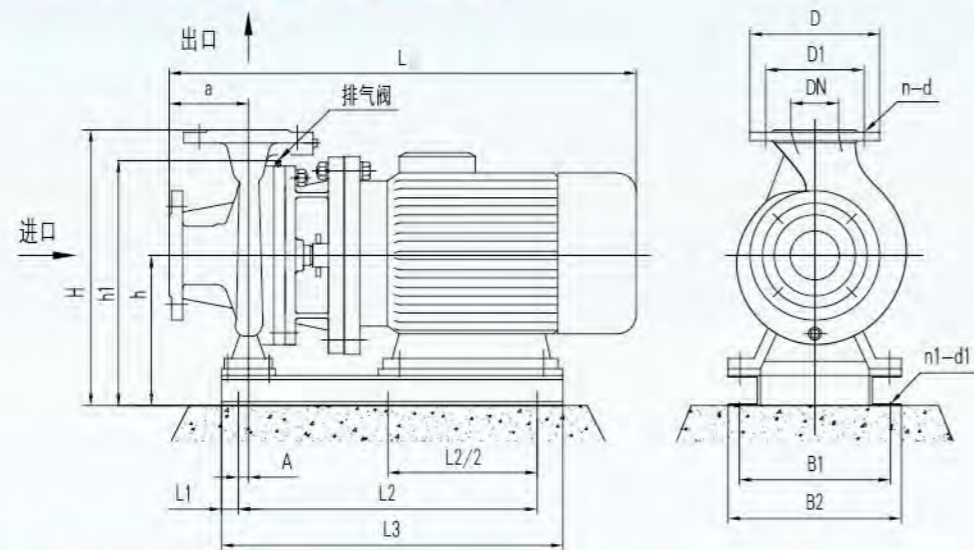
### XBD★★★/35G-FWG技术数据

序号	消防泵型号	额定流量 (l/s)	额定压力 (MPa)	转速 (r/min)	最大工作压力 (MPa)	150%额定流量下压力 (MPa)	必需气蚀余量 (m)	电机功率 (kW)	重量 (kg)	隔振器型号
1	XBD3.2/35G-FWG	35	0.32	2900	0.39	0.22	4.0	22	270	JG2-2
2	XBD4.2/35G-FWG	35	0.42	2900	0.51	0.31	5.5	30	392	JG2-2
3	XBD4.9/35G-FWG	35	0.49	2900	0.58	0.40	5.5	30	410	JG2-2
4	XBD5.7/35G-FWG	35	0.57	2900	0.70	0.45	5.5	37	432	JG2-2
5	XBD6.8/35G-FWG	35	0.68	2900	0.81	0.61	5.5	45	490	JG3-2
6	XBD8.0/35G-FWG	35	0.80	2900	0.93	0.71	5.0	55	590	JG3-2
7	XBD8.5/35G-FWG	35	0.85	2900	1.01	0.67	5.0	55	565	JG3-2
8	XBD9.8/35G-FWG	35	0.98	2900	1.13	0.81	5.0	75	715	JG4-1
9	XBD11.0/35G-FWG	35	1.10	2900	1.32	0.95	5.0	75	715	JG4-1
10	XBD12.7/35G-FWG	35	1.27	2900	1.44	1.12	5.0	90	790	JG4-1

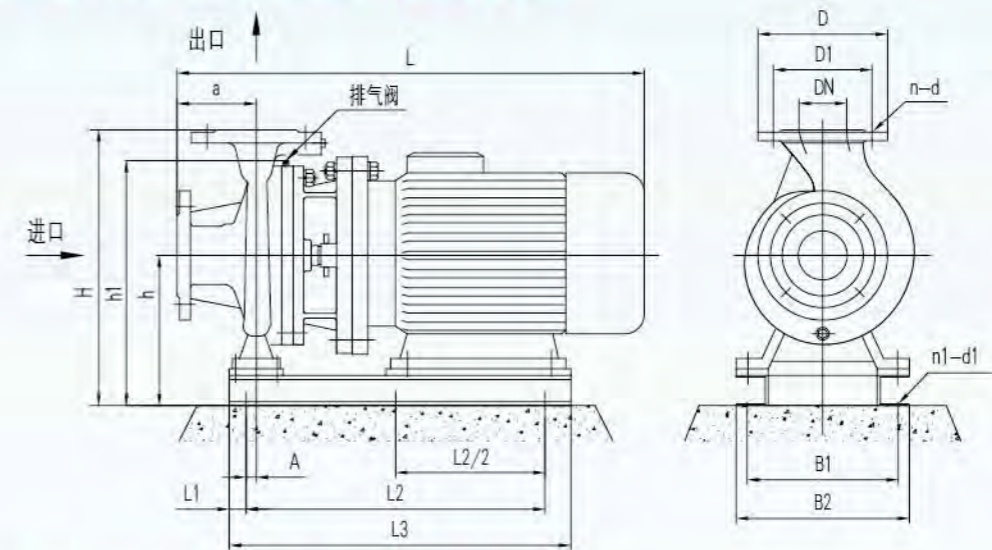
### XBD★★★/40G-FWG技术数据

序号	消防泵型号	额定流量 (l/s)	额定压力 (MPa)	转速 (r/min)	最大工作压力 (MPa)	150%额定流量下压力 (MPa)	必需气蚀余量 (m)	电机功率 (kW)	重量 (kg)	隔振器型号
1	XBD3.1/40G-FWG	40	0.31	1450	0.36	0.27	3.2	30	410	JG3-2
2	XBD5.0/40G-FWG	40	0.50	1450	0.58	0.44	3.4	45	495	JG3-2
3	XBD6.1/40G-FWG	40	0.61	2900	0.72	0.51	4.5	45	460	JG3-2
4	XBD7.1/40G-FWG	40	0.71	2900	0.83	0.62	4.5	55	560	JG3-2
5	XBD8.0/40G-FWG	40	0.80	2900	0.92	0.70	4.5	75	700	JG3-2
6	XBD9.4/40G-FWG	40	0.94	2900	1.10	0.81	4.5	75	725	JG3-2
7	XBD11.0/40G-FWG	40	1.10	2900	1.25	0.99	4.5	90	800	JG3-2
8	XBD12.5/40G-FWG	40	1.25	2900	1.42	1.13	4.5	110	980	JG3-2

### XBD★★★/35G-FWG外形、安装尺寸图



### XBD★★★/40G-FWG外形、安装尺寸图



### XBD★★★/35G-FWG外形、安装尺寸表

泵型号	外形尺寸					安装尺寸							进出口法兰尺寸			
	L	H	h	h1	a	L1	L2	L3	A	B1	B2	n1-d1	DN	D	D1	n-d
XBD3.2/35G-FWG	814	576	316	445	100	100	450	650	0	300	340	4-φ16	φ125	φ250	φ210	8-φ18
XBD4.2/35G-FWG	892	645	360	510	125	100	550	750	20	320	370	4-φ16				
XBD4.9/35G-FWG	892	645	360	510	125	100	550	750	20	320	370	4-φ16				
XBD5.7/35G-FWG	921	685	385	570	140	100	550	750	20	370	420	4-φ20				
XBD6.8/35G-FWG	932	685	385	570	140	100	610	810	0	370	420	4-φ20				
XBD8.0/35G-FWG	1017	685	385	570	140	100	610	810	0	370	420	4-φ20				
XBD8.5/35G-FWG	1012	735	405	615	140	100	600	800	0	360	410	4-φ24				
XBD9.8/35G-FWG	1012	735	405	615	140	100	600	800	0	360	410	4-φ24				
XBD11.0/35G-FWG	1012	735	405	615	140	100	600	800	0	360	410	4-φ24				
XBD12.7/35G-FWG	1012	735	405	615	140	100	600	800	0	360	410	4-φ24				

### XBD★★★/40G-FWG外形、安装尺寸表

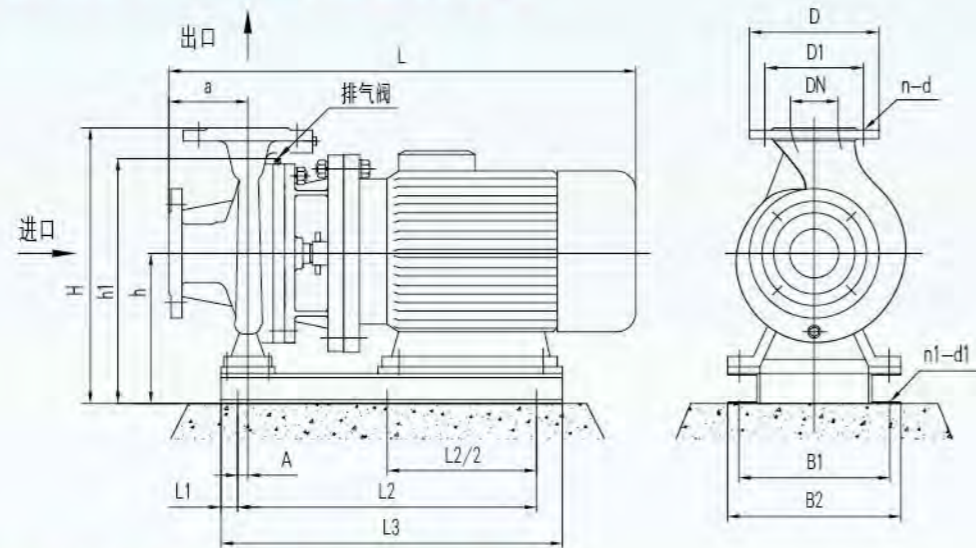
泵型号	外形尺寸					安装尺寸							进出口法兰尺寸			
	L	H	h	h1	a	L1	L2	L3	A	B1	B2	n1-d1	DN	D	D1	n-d
XBD3.1/40G-FWG	965	780	400	620	140	120	570	780	0	480	520	4-φ16	φ150	φ285	φ240	8-φ22
XBD5.0/40G-FWG	1080	835	435	680	160	120	610	810	20	470	520	4-φ20				
XBD6.1/40G-FWG	1017	765	415	600	140	100	600	810	0	380	420	4-φ20				
XBD7.1/40G-FWG	1017	765	415	600	140	100	600	810	0	380	420	4-φ20				
XBD8.0/40G-FWG	1017	765	415	600	140	100	600	810	0	380	420	4-φ20				
XBD9.4/40G-FWG	1017	825	445	665	140	100	600	810	0	470	520	4-φ20				
XBD11.0/40G-FWG	1017	825	445	665	140	100	600	810	0	470	520	4-φ20				
XBD12.5/40G-FWG	1185	800	420	640	140	120	740	980	0	520	570	4-φ20				



### XBD★★★/45G-FWG技术数据

序号	消防泵型号	额定流量 (l/s)	额定压力 (MPa)	转速 (r/min)	最大工作压力 (MPa)	150%额定流量下压力 (MPa)	必需气蚀余量 (m)	电机功率 (kW)	重量 (kg)	隔振器型号
1	XBD3.1/45G-FWG	45	0.31	1450	0.36	0.25	3.2	30	410	JG3-2
2	XBD4.8/45G-FWG	45	0.48	1450	0.57	0.42	3.4	45	495	JG3-2
3	XBD5.7/45G-FWG	45	0.57	2900	0.67	0.45	4.5	45	460	JG3-2
4	XBD6.7/45G-FWG	45	0.67	2900	0.77	0.57	4.5	55	560	JG3-2
5	XBD7.9/45G-FWG	45	0.79	2900	0.90	0.71	4.5	75	700	JG3-2
6	XBD9.3/45G-FWG	45	0.93	2900	1.10	0.72	4.5	90	798	JG3-2
7	XBD10.7/45G-FWG	45	1.07	2900	1.24	0.89	4.5	90	800	JG3-2
8	XBD12.4/45G-FWG	45	1.24	2900	1.42	1.05	4.5	110	980	JG3-2

### XBD★★★/45G-FWG外形、安装尺寸图



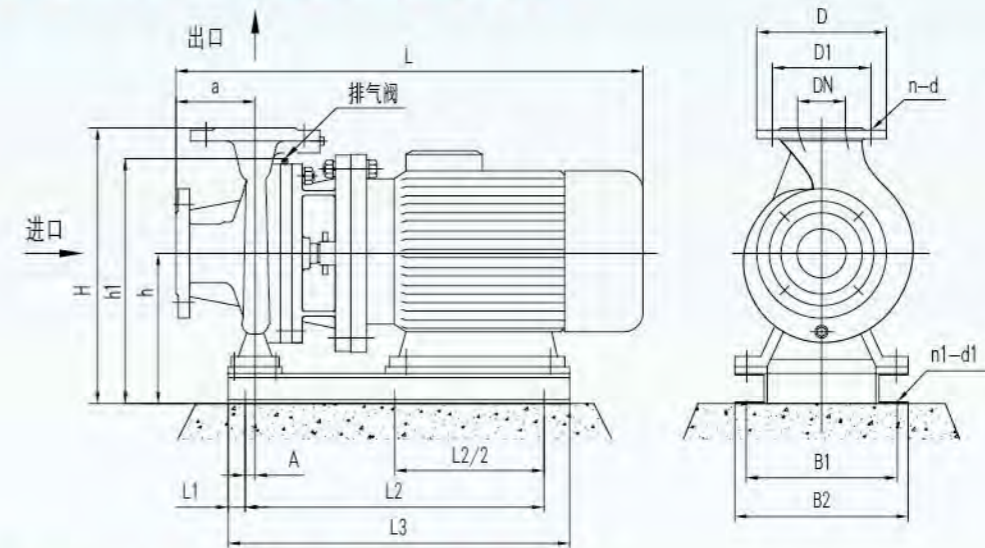
### XBD★★★/45G-FWG外形、安装尺寸表

泵型号	外形尺寸					安装尺寸							进出口法兰尺寸			
	L	H	h	h1	a	L1	L2	L3	A	B1	B2	n1-d1	DN	D	D1	n-d
XBD3.1/45G-FWG	965	780	400	620	140	120	570	780	0	480	520	4-φ16	φ150	φ285	φ240	8-φ22
XBD4.8/45G-FWG	1080	835	435	680	160	120	610	810	20	470	520	4-φ20				
XBD5.7/45G-FWG	1017	765	415	600	140	100	600	810	0	380	420	4-φ20				
XBD6.7/45G-FWG	1017	765	415	600	140	100	600	810	0	380	420	4-φ20				
XBD7.9/45G-FWG	1017	765	415	600	140	100	600	810	0	380	420	4-φ20				
XBD9.3/45G-FWG	1017	825	445	665	140	100	600	810	0	470	520	4-φ20				
XBD10.7/45G-FWG	1017	825	445	665	140	100	600	810	0	470	520	4-φ20				
XBD12.4/45G-FWG	1185	800	420	640	140	120	740	980	0	520	570	4-φ20				

### XBD★★★/50G-FWG技术数据

序号	消防泵型号	额定流量 (l/s)	额定压力 (MPa)	转速 (r/min)	最大工作压力 (MPa)	150%额定流量下压力 (MPa)	必需气蚀余量 (m)	电机功率 (kW)	重量 (kg)	隔振器型号
1	XBD3.1/50G-FWG	50	0.31	1450	0.35	0.22	3.2	30	410	JG3-2
2	XBD4.7/50G-FWG	50	0.47	1450	0.56	0.37	3.4	45	495	JG3-2
3	XBD5.2/50G-FWG	50	0.52	2900	0.62	0.43	4.5	55	560	JG3-2
4	XBD5.8/50G-FWG	50	0.58	2900	0.69	0.50	4.5	55	560	JG3-2
5	XBD7.0/50G-FWG	50	0.70	2900	0.81	0.62	4.5	75	700	JG3-2
6	XBD7.9/50G-FWG	50	0.79	2900	0.90	0.70	4.5	90	780	JG3-2
7	XBD9.0/50G-FWG	50	0.90	2900	1.05	0.83	4.5	90	800	JG3-2
8	XBD10.6/50G-FWG	50	1.06	2900	1.21	0.97	4.5	110	980	JG3-2
9	XBD12.4/50G-FWG	50	1.24	2900	1.40	1.11	4.5	132	1150	JG3-2

### XBD★★★/50G-FWG外形、安装尺寸图



### XBD★★★/50G-FWG外形、安装尺寸表

泵型号	外形尺寸					安装尺寸							进出口法兰尺寸			
	L	H	h	h1	a	L1	L2	L3	A	B1	B2	n1-d1	DN	D	D1	n-d
XBD3.1/50G-FWG	965	780	400	620	140	120	570	780	0	480	520	4-φ16	φ150	φ285	φ240	8-φ22
XBD4.7/50G-FWG	1080	835	435	680	160	120	610	810	20	470	520	4-φ20				
XBD5.2/50G-FWG	1017	765	415	600	140	100	600	810	0	380	420	4-φ20				
XBD5.8/50G-FWG	1017	765	415	600	140	100	600	810	0	380	420	4-φ20				
XBD7.0/50G-FWG	1017	765	415	600	140	100	600	810	0	380	420	4-φ20				
XBD7.9/50G-FWG	1017	765	415	600	140	100	600	810	0	380	420	4-φ20				
XBD9.0/50G-FWG	1017	825	445	665	140	100	600	810	0	470	520	4-φ20				
XBD10.6/50G-FWG	1017	800	420	640	140	120	740	980	0	520	570	4-φ20				
XBD12.4/50G-FWG	1185	875	495	715	140	120	800	1025	0	590	655	4-φ20				



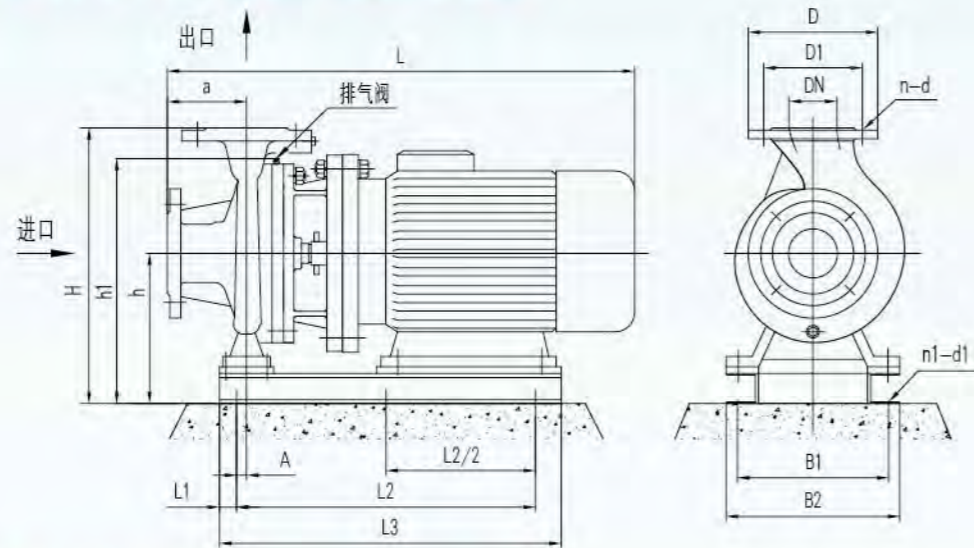
### XBD★★★/55G-FWG技术数据

序号	消防泵型号	额定流量 (l/s)	额定压力 (MPa)	转速 (r/min)	最大工作压力 (MPa)	150%额定流量下压力 (MPa)	必需气蚀余量 (m)	电机功率 (kW)	重量 (kg)	隔振器型号
1	XBD3.1/55G-FWG	55	0.31	1450	0.35	0.26	4.0	45	670	JG3-2
2	XBD4.1/55G-FWG	55	0.41	1450	0.46	0.38	5.0	55	680	JG4-2
3	XBD5.3/55G-FWG	55	0.53	1450	0.59	0.49	4.0	75	825	JG4-2
4	XBD6.1/55G-FWG	55	0.61	2900	0.70	0.46	4.0	75	830	JG4-2
5	XBD7.1/55G-FWG	55	0.71	2900	0.80	0.56	5.0	75	820	JG4-2
6	XBD7.9/55G-FWG	55	0.79	2900	0.88	0.63	5.0	90	910	JG4-2
7	XBD9.5/55G-FWG	55	0.95	2900	1.09	0.72	5.0	110	1240	JG4-2
8	XBD11.1/55G-FWG	55	1.11	2900	1.27	0.90	5.0	132	910	JG4-2
9	XBD12.4/55G-FWG	55	1.24	2900	1.40	1.05	5.0	132	1240	JG4-2
10	XBD13.5/55G-FWG	55	1.35	2900	1.48	1.19	5.0	160	1320	JG4-2

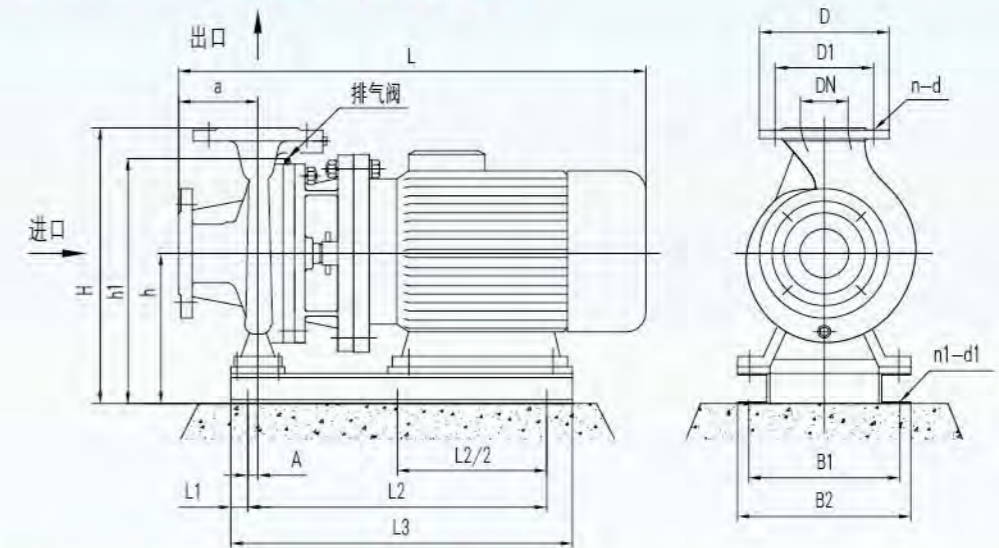
### XBD★★★/60G-FWG技术数据

序号	消防泵型号	额定流量 (l/s)	额定压力 (MPa)	转速 (r/min)	最大工作压力 (MPa)	150%额定流量下压力 (MPa)	必需气蚀余量 (m)	电机功率 (kW)	重量 (kg)	隔振器型号
1	XBD3.1/60G-FWG	60	0.31	1450	0.35	0.25	4.0	45	670	JG3-2
2	XBD4.0/60G-FWG	60	0.40	1450	0.46	0.36	5.0	55	680	JG4-2
3	XBD5.2/60G-FWG	60	0.52	1450	0.59	0.48	4.0	75	825	JG4-2
4	XBD6.0/60G-FWG	60	0.60	2900	0.70	0.45	4.0	75	830	JG4-2
5	XBD7.0/60G-FWG	60	0.70	2900	0.80	0.55	5.0	75	820	JG4-2
6	XBD7.8/60G-FWG	60	0.78	2900	0.88	0.62	5.0	90	910	JG4-2
7	XBD9.4/60G-FWG	60	0.94	2900	1.09	0.70	5.0	110	1240	JG4-2
8	XBD11.0/60G-FWG	60	1.10	2900	1.27	0.88	5.0	132	910	JG4-2
9	XBD12.3/60G-FWG	60	1.23	2900	1.40	1.04	5.0	132	1240	JG4-2
10	XBD13.5/60G-FWG	60	1.35	2900	1.48	1.19	5.0	160	1320	JG4-2

### XBD★★★/55G-FWG外形、安装尺寸图



### XBD★★★/60G-FWG外形、安装尺寸图



### XBD★★★/55G-FWG外形、安装尺寸表

泵型号	外形尺寸					安装尺寸							进出口法兰尺寸			
	L	H	h	h1	a	L1	L2	L3	A	B1	B2	n1-d1	DN	D	D1	n-d
XBD3.1/55G-FWG	1150	910	495	715	180	120	720	960	20	520	570	4-φ20				
XBD4.1/55G-FWG	1155	950	495	740	180	120	720	960	20	520	570	4-φ20				
XBD5.3/55G-FWG	1300	950	495	740	180	120	840	1080	20	520	570	6-φ20				
XBD6.1/55G-FWG	1037	790	415	600	160	100	600	810	0	380	420	4-φ20				
XBD7.1/55G-FWG	1037	790	415	600	160	100	600	810	0	380	420	4-φ20	φ200	φ340	φ295	12-φ22
XBD7.9/55G-FWG	1037	790	415	600	160	100	600	810	0	380	420	4-φ20				
XBD9.5/55G-FWG	1215	820	420	640	170	120	740	810	0	520	570	4-φ20				
XBD11.1/55G-FWG	1405	895	495	715	170	120	800	980	0	590	655	4-φ20				
XBD12.4/55G-FWG	1405	895	495	715	170	120	800	1025	0	590	655	4-φ20				
XBD13.5/55G-FWG	1455	895	495	715	170	120	800	1025	0	590	655	4-φ20				

### XBD★★★/60G-FWG外形、安装尺寸表

泵型号	外形尺寸					安装尺寸							进出口法兰尺寸			
	L	H	h	h1	a	L1	L2	L3	A	B1	B2	n1-d1	DN	D	D1	n-d
XBD3.1/60G-FWG	1150	910	495	715	180	120	720	960	20	520	570	4-φ20				
XBD4.0/60G-FWG	1155	950	495	740	180	120	720	960	20	520	570	4-φ20				
XBD5.2/60G-FWG	1300	950	495	740	180	120	840	1080	20	520	570	6-φ20				
XBD6.0/60G-FWG	1037	790	415	600	160	100	600	810	0	380	420	4-φ20				
XBD7.0/60G-FWG	1037	790	415	600	160	100	600	810	0	380	420	4-φ20	φ200	φ340	φ295	12-φ22
XBD7.8/60G-FWG	1037	790	415	600	160	100	600	810	0	380	420	4-φ20				
XBD9.4/60G-FWG	1215	820	420	640	170	120	740	810	0	520	570	4-φ20				
XBD11.0/60G-FWG	1405	895	495	715	170	120	800	980	0	590	655	4-φ20				
XBD12.3/60G-FWG	1405	895	495	715	170	120	800	1025	0	590	655	4-φ20				
XBD13.5/60G-FWG	1455	895	495	715	170	120	800	1025	0	590	655	4-φ20				



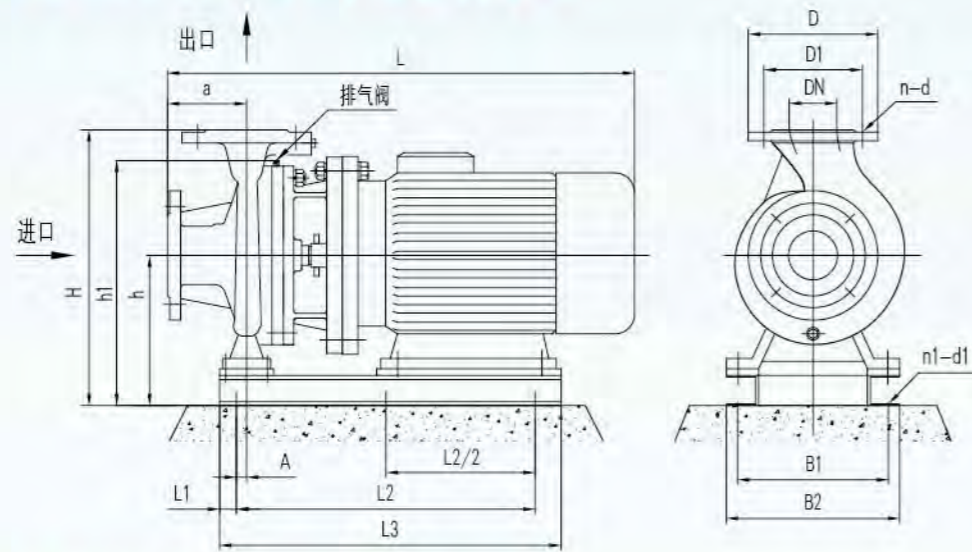
XBD★★★/65G-FWG技术数据

Table with 11 columns: 序号, 消防泵型号, 额定流量, 额定压力, 转速, 最大工作压力, 150%额定流量下压力, 必需气蚀余量, 电机功率, 重量, 隔振器型号. Rows 1-7.

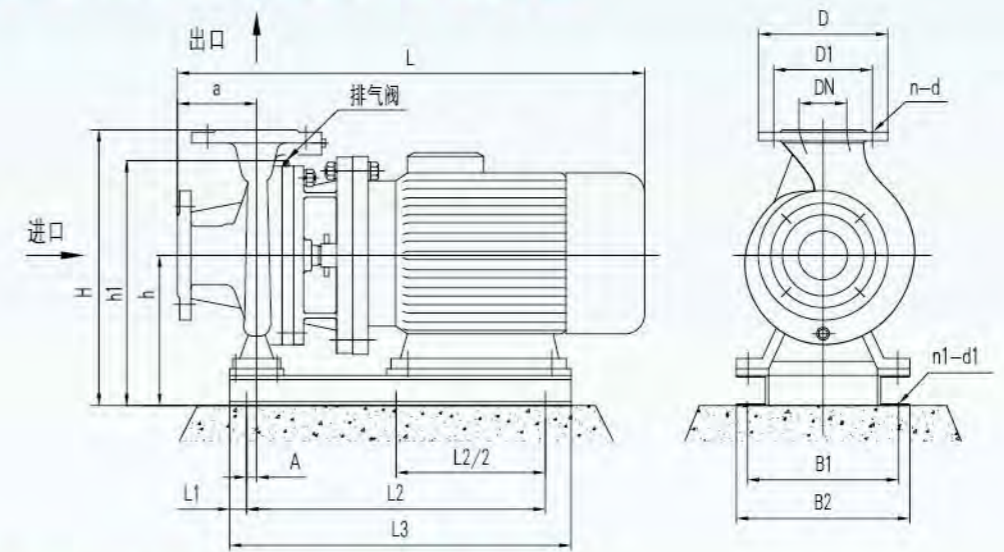
XBD★★★/70G-FWG技术数据

Table with 11 columns: 序号, 消防泵型号, 额定流量, 额定压力, 转速, 最大工作压力, 150%额定流量下压力, 必需气蚀余量, 电机功率, 重量, 隔振器型号. Rows 1-7.

XBD★★★/65G-FWG外形、安装尺寸图



XBD★★★/70G-FWG外形、安装尺寸图



XBD★★★/65G-FWG外形、安装尺寸表

Table with 17 columns: 泵型号, 外形尺寸 (L, H, h, h1, a), 安装尺寸 (L1, L2, L3, A, B1, B2, n1-d1), 进出口法兰尺寸 (DN, D, D1, n-d). Rows 1-7.

XBD★★★/70G-FWG外形、安装尺寸表

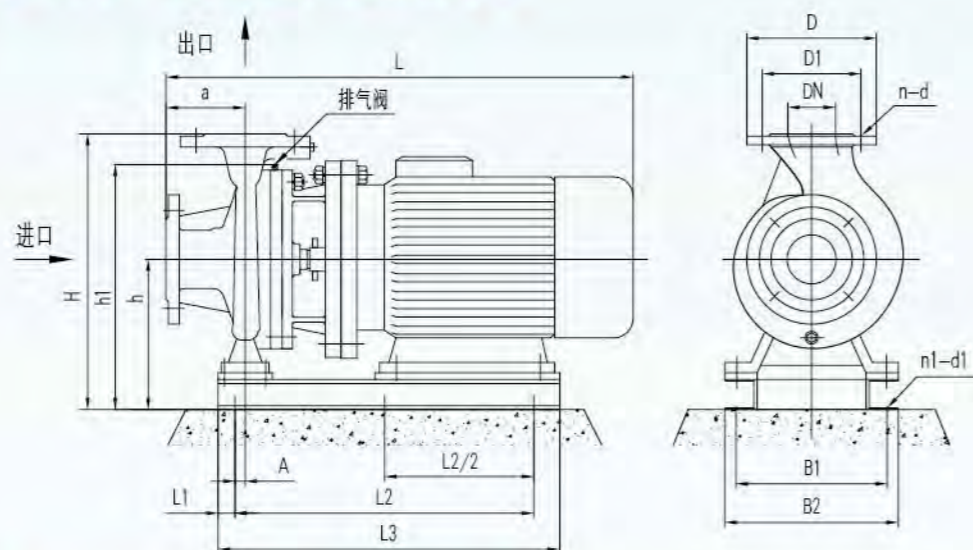
Table with 17 columns: 泵型号, 外形尺寸 (L, H, h, h1, a), 安装尺寸 (L1, L2, L3, A, B1, B2, n1-d1), 进出口法兰尺寸 (DN, D, D1, n-d). Rows 1-7.



### XBD★★★/75G-FWG技术数据

序号	消防泵型号	额定流量 (l/s)	额定压力 (MPa)	转速 (r/min)	最大工作压力 (MPa)	150%额定流量下压力 (MPa)	必需气蚀余量 (m)	电机功率 (kW)	重量 (kg)	隔振器型号
1	XBD3.1/75G-FWG	75	0.31	1450	0.35	0.25	4.0	45	670	JG3-2
2	XBD3.9/75G-FWG	75	0.39	1450	0.46	0.30	5.0	55	680	JG4-2
3	XBD4.6/75G-FWG	75	0.46	1450	0.53	0.37	4.0	75	825	JG4-2
4	XBD5.1/75G-FWG	75	0.51	1450	0.59	0.44	4.0	75	830	JG4-2
5	XBD5.8/75G-FWG	75	0.58	1450	0.70	0.51	5.0	90	820	JG4-2
6	XBD7.0/75G-FWG	75	0.70	1450	0.82	0.61	5.0	110	910	JG4-2
7	XBD8.1/75G-FWG	75	0.81	1450	0.92	0.72	5.0	132	1240	JG4-2

### XBD★★★/75G-FWG外形、安装尺寸图



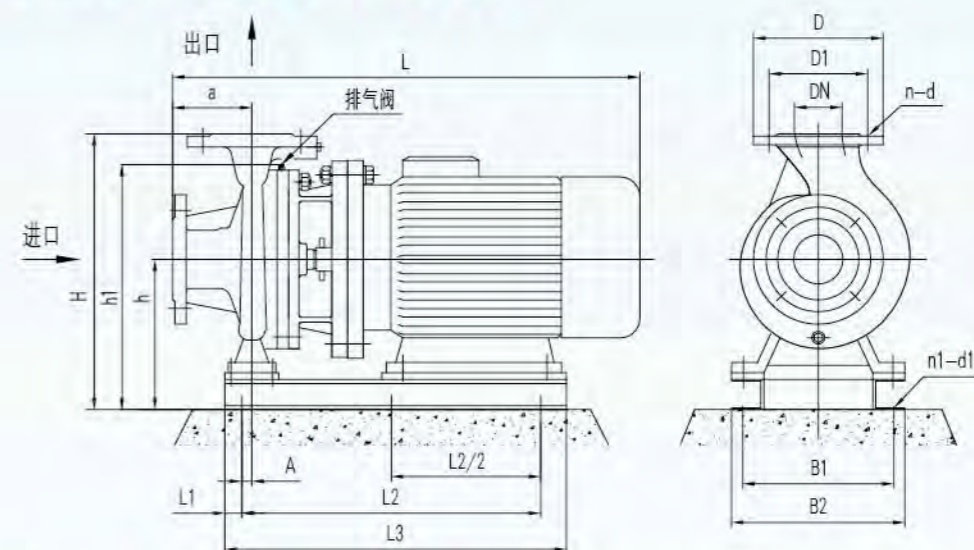
### XBD★★★/75G-FWG外形、安装尺寸表

泵型号	外形尺寸					安装尺寸						进出口法兰尺寸				
	L	H	h	h1	a	L1	L2	L3	A	B1	B2	n1-d1	DN	D	D1	n-d
XBD3.1/75G-FWG	1150	910	495	715	180	120	720	960	20	520	570	4-φ20				
XBD3.9/75G-FWG	1155	950	495	740	180	120	720	960	20	520	570	4-φ20				
XBD4.6/75G-FWG	1250	950	495	740	180	120	800	1040	20	520	570	6-φ20				
XBD5.1/75G-FWG	1300	950	495	740	180	120	840	1080	20	520	570	6-φ20	φ200	φ340	φ295	12-φ22
XBD5.8/75G-FWG	1450	1060	520	835	200	110	805	1025	20	600	650	6-φ24				
XBD7.0/75G-FWG	1465	1080	540	855	200	110	805	1025	20	600	650	6-φ24				
XBD8.1/75G-FWG	1550	1080	540	855	200	110	805	1025	20	600	650	6-φ24				

### XBD★★★/80G-FWG技术数据

序号	消防泵型号	额定流量 (l/s)	额定压力 (MPa)	转速 (r/min)	最大工作压力 (MPa)	150%额定流量下压力 (MPa)	必需气蚀余量 (m)	电机功率 (kW)	重量 (kg)	隔振器型号
1	XBD3.1/80G-FWG	80	0.31	1450	0.35	0.23	4.0	45	670	JG3-2
2	XBD3.8/80G-FWG	80	0.38	1450	0.46	0.28	5.0	55	680	JG4-2
3	XBD4.5/80G-FWG	80	0.45	1450	0.53	0.35	4.0	75	825	JG4-2
4	XBD5.0/80G-FWG	80	0.50	1450	0.59	0.42	4.0	75	830	JG4-2
5	XBD5.7/80G-FWG	80	0.57	1450	0.70	0.50	5.0	90	820	JG4-2
6	XBD6.9/80G-FWG	80	0.69	1450	0.82	0.62	5.0	110	910	JG4-2
7	XBD8.0/80G-FWG	80	0.80	1450	0.92	0.72	5.0	132	1240	JG4-2

### XBD★★★/80G-FWG外形、安装尺寸图



### XBD★★★/80G-FWG外形、安装尺寸表

泵型号	外形尺寸					安装尺寸						进出口法兰尺寸				
	L	H	h	h1	a	L1	L2	L3	A	B1	B2	n1-d1	DN	D	D1	n-d
XBD3.1/80G-FWG	1150	910	495	715	180	120	720	960	20	520	570	4-φ20				
XBD3.8/80G-FWG	1155	950	495	740	180	120	720	960	20	520	570	4-φ20				
XBD4.5/80G-FWG	1250	950	495	740	180	120	800	1040	20	520	570	6-φ20				
XBD5.0/80G-FWG	1300	950	495	740	180	120	840	1080	20	520	570	6-φ20	φ200	φ340	φ295	12-φ22
XBD5.7/80G-FWG	1450	1060	520	835	200	110	805	1025	20	600	650	6-φ24				
XBD6.9/80G-FWG	1465	1080	540	855	200	110	805	1025	20	600	650	6-φ24				
XBD8.0/80G-FWG	1550	1080	540	855	200	110	805	1025	20	600	650	6-φ24				



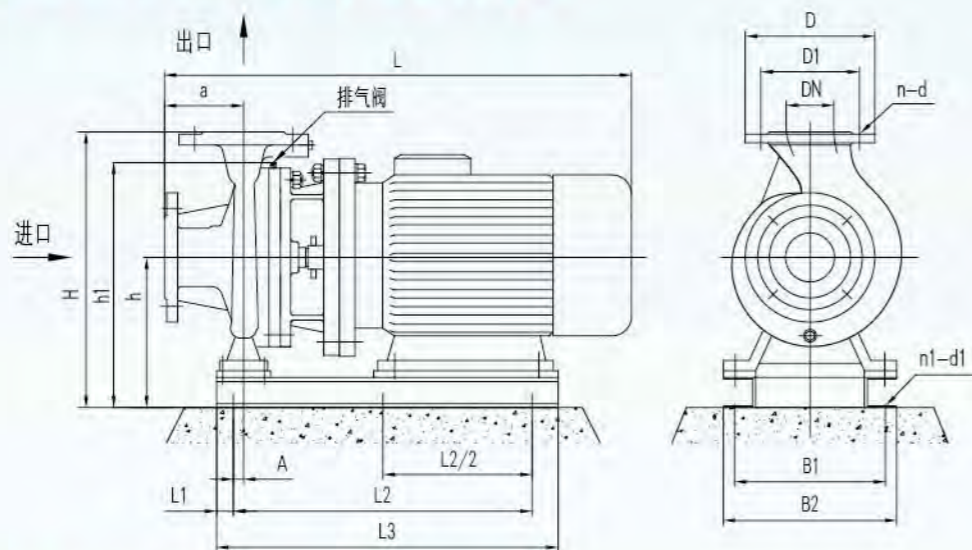
### XBD★★★/90G-FWG技术数据

序号	消防泵型号	额定流量 (l/s)	额定压力 (MPa)	转速 (r/min)	最大工作压力 (MPa)	150%额定流量下压力 (MPa)	必需气蚀余量 (m)	电机功率 (kW)	重量 (kg)	隔振器型号
1	XBD3.2/90G-FWG	90	0.32	1450	0.40	0.24	4.0	55	670	JG3-2
2	XBD3.6/90G-FWG	90	0.36	1450	0.43	0.25	5.0	55	680	JG4-2
3	XBD4.8/90G-FWG	90	0.48	1450	0.56	0.37	4.0	75	830	JG4-2
4	XBD5.6/90G-FWG	90	0.56	1450	0.67	0.41	5.0	90	820	JG4-2
5	XBD6.8/90G-FWG	90	0.68	1450	0.79	0.53	5.0	110	910	JG4-2
6	XBD7.9/90G-FWG	90	0.79	1450	0.90	0.65	5.0	160	1240	JG4-2

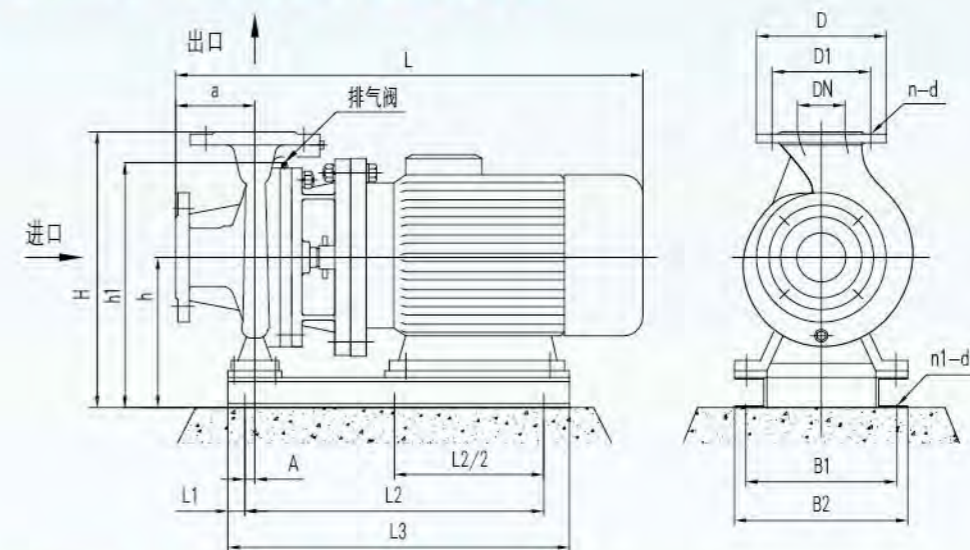
### XBD★★★/110G-FWG技术数据

序号	消防泵型号	额定流量 (l/s)	额定压力 (MPa)	转速 (r/min)	最大工作压力 (MPa)	150%额定流量下压力 (MPa)	必需气蚀余量 (m)	电机功率 (kW)	重量 (kg)	隔振器型号
1	XBD3.3/110G-FWG	110	0.33	1450	0.40	0.28	5.3	75	890	JG4-2
2	XBD3.8/110G-FWG	110	0.38	1450	0.46	0.32	5.3	75	910	JG4-2
3	XBD4.5/110G-FWG	110	0.45	1450	0.53	0.39	5.3	90	1015	JG4-2
4	XBD5.2/110G-FWG	110	0.52	1450	0.60	0.46	5.3	110	1350	JG4-2

### XBD★★★/90G-FWG外形、安装尺寸图



### XBD★★★/110G-FWG外形、安装尺寸图



### XBD★★★/90G-FWG外形、安装尺寸表

泵型号	外形尺寸					安装尺寸							进出口法兰尺寸			
	L	H	h	h1	a	L1	L2	L3	A	B1	B2	n1-d1	DN	D	D1	n-d
XBD3.2/90G-FWG	1150	910	495	715	180	120	720	960	20	520	570	4-φ20	φ200	φ340	φ295	12-φ22
XBD3.6/90G-FWG	1155	950	495	740	180	120	720	960	20	520	570	4-φ20				
XBD4.8/90G-FWG	1300	950	495	740	180	120	840	1080	20	520	570	6-φ20				
XBD5.6/90G-FWG	1465	1080	540	835	200	110	805	1025	20	600	650	6-φ24				
XBD6.8/90G-FWG	1550	1080	540	855	200	110	805	1025	20	600	650	6-φ24				
XBD7.9/90G-FWG	1550	1080	540	855	200	110	805	1025	20	600	650	6-φ24				

### XBD★★★/110G-FWG外形、安装尺寸表

泵型号	外形尺寸					安装尺寸							进出口法兰尺寸			
	L	H	h	h1	a	L1	L2	L3	A	B1	B2	n1-d1	DN	D	D1	n-d
XBD3.3/110G-FWG	1290	961	461	690	200	120	720	950	0	520	570	4-φ24	φ250	φ405	φ355	12-φ28
XBD3.8/110G-FWG	1240	950	495	750	200	120	720	950	0	520	570	4-φ24				
XBD4.5/110G-FWG	1260	1040	495	750	200	100	840	1040	20	520	570	6-φ24				
XBD5.2/110G-FWG	1450	1060	515	770	200	120	880	1080	0	600	650	6-φ24				



### ■ 中国国家强制性产品认证证书



### 多级消防泵

### ■ 产品概述

多级消防泵，是我公司根据市场需要而开发的产品。其性能、技术条件均符合国家颁布的GB 6245-2006《消防泵》标准的要求，产品通过国家消防装备质量监督检测中心检测。

### ■ 工作条件

1. 介质温度 $\leq 80^{\circ}\text{C}$ 清水；
2. 水中的PH值为6.5~8.5；
3. 水中含固体杂质的体积比不超过0.1%，粒度不大于0.2mm；
4. 旋转方向：由电机向水泵方向看，顺时针旋转。

### ■ 产品用途

多级消防泵系列产品主要用于工业、民用建筑固定消防系统（消火栓灭火系统、自动喷淋系统、水喷雾灭火系统），也用于消防和生活（生产）共用给水系统、环保给排水及建筑、市政、工矿、锅炉给水系统等。

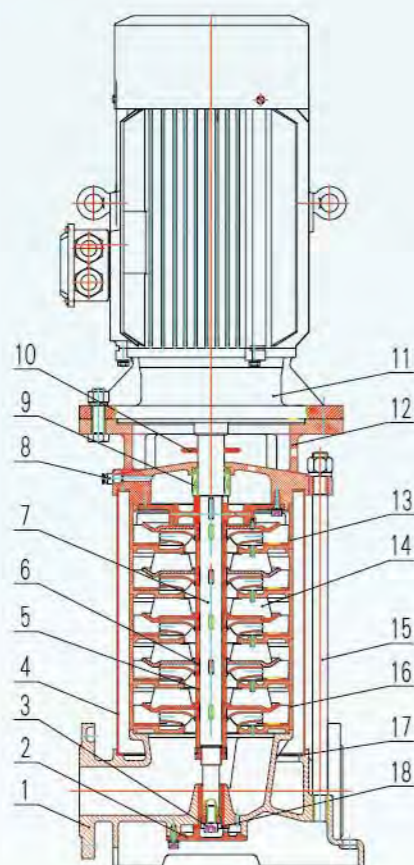
### ■ 产品特点

1. 采用轴冷专利技术延长轴承使用寿命，电机使用寿命比普通电机延长一倍以上。
2. 采用机泵同轴结构方式，转子同心度高，转子无偏磨现象。叶轮密封环之间间隙小，泄漏量小，水泵效率高。
3. 精密铸造的过流部件，流道形状准确、水力损失小，电泳处理后，流道光滑阻力小，耐腐蚀冲刷，重量轻，外表光洁美观。
4. 机械密封与螺旋密封有效组合，可保证长期使用无泄漏。
5. 采用不锈钢冲压叶轮，高度保证设计要求，水力性能好，转子重量轻。





### ■ 结构图



序号	名称	材料
1	底座	QT400
2	轴承压盖	HT200
3	回水管部件	不锈钢
4	水泵外筒	不锈钢
5	轴套	不锈钢
6	叶轮	0Cr18Ni9
7	轴	20Cr
8	排气阀	铜
9	机械密封	硬质合金
10	挡水圈	橡胶
11	电机	Y, Y3
12	支架	QT400
13	排水段	QT450-10, HT250
14	导叶	QT450-10, HT250
15	拉杆	45#
16	中段	QT450-10, HT250
17	密封垫	丁腈橡胶
18	复合轴承	复合橡胶

### ■ 型号说明

多级消防泵

XBD □ / □ G - L

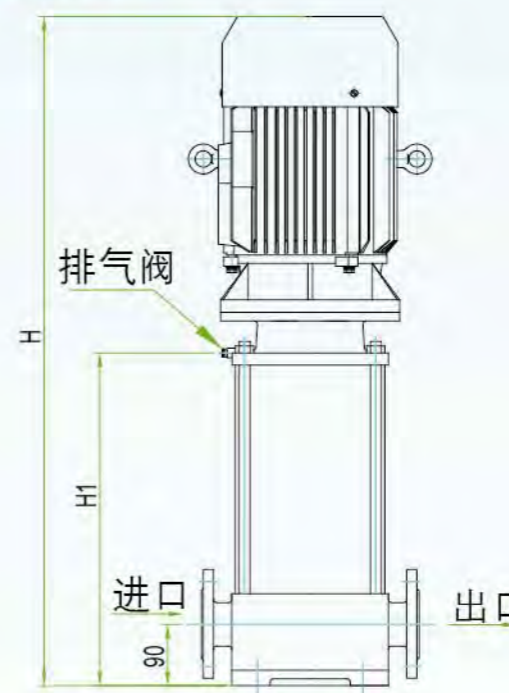
- 立式多级
- 供水用泵
- 额定流量l/s
- 额定出口压力1/10MPa
- 电动机消防泵组

示例：XBD5.7/5G-L表示流量为5l/s, 额定出口压力为0.57MPa的立式多级消防泵组。

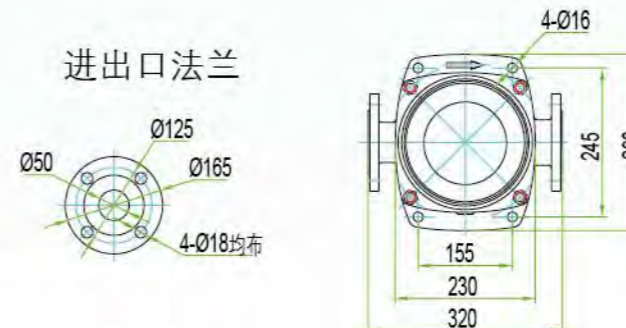
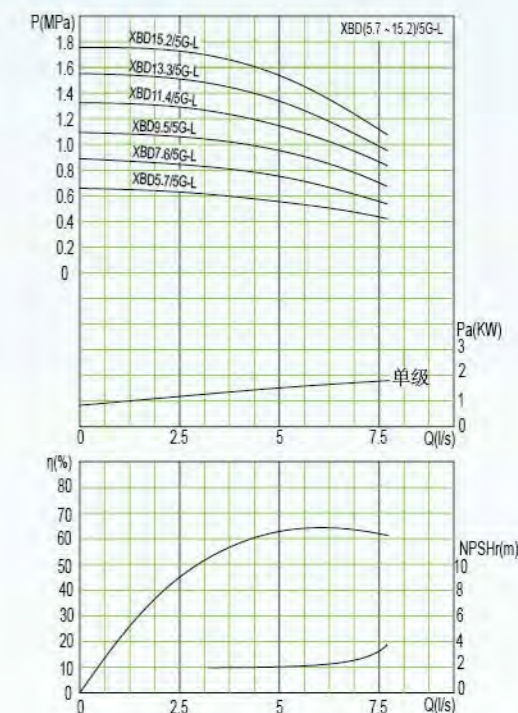
### XBD★★★/5G-L技术数据

序号	消防泵型号	额定流量 (l/s)	额定压力 (MPa)	转速 (r/min)	最大工作压力 (MPa)	150%额定流量下压力 (MPa)	必需气蚀余量 (m)	电机功率 (kW)	重量 (kg)	排气阀高度 (H1)	总高度 (H)
1	XBD5.7/5G-L	5	0.57	2900	0.66	0.42	2	5.5	165	340	770
2	XBD7.6/5G-L	5	0.76		0.88	0.56	2	7.5	185	389	819
3	XBD9.5/5G-L	5	0.95		1.10	0.70	2	11	210	438	988
4	XBD11.4/5G-L	5	1.14		1.32	0.84	2	11	225	487	1037
5	XBD13.3/5G-L	5	1.33		1.54	0.98	2	15	250	536	1086
6	XBD15.2/5G-L	5	1.52		1.76	1.12	2	15	260	585	1135

### 外型、安装尺寸图



### 性能曲线





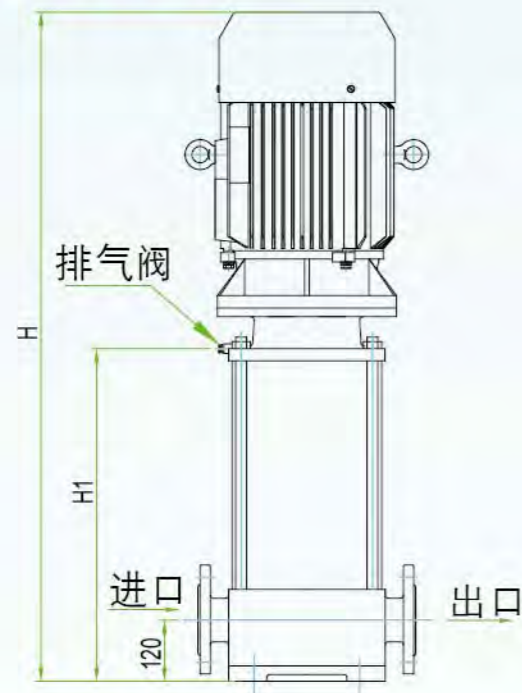
### XBD★★★/10G-L技术数据

序号	消防泵型号	额定流量 (l/s)	额定压力 (MPa)	转速 (r/min)	最大工作压力 (MPa)	150%额定流量下压力 (MPa)	必需气蚀余量 (m)	电机功率 (kW)	重量 (kg)	排气阀高度 (H1)	总高度 (H)
1	XBD4.2/10G-L	10	0.42	2900	0.52	0.32	2.8	7.5	170	378	810
2	XBD6.3/10G-L	10	0.63		0.78	0.48	2.8	11	210	453	970
3	XBD8.4/10G-L	10	0.84		1.04	0.64	2.8	15	250	528	1082
4	XBD10.5/10G-L	10	1.05		1.31	0.78	2.8	18.5	270	603	1249
5	XBD12.6/10G-L	10	1.26		1.55	0.95	2.8	22	350	678	1325
6	XBD14.7/10G-L	10	1.47		1.82	1.10	2.8	30	370	753	1455
7	XBD16.8/10G-L	10	1.68		2.09	1.25	2.8	30	400	828	1530

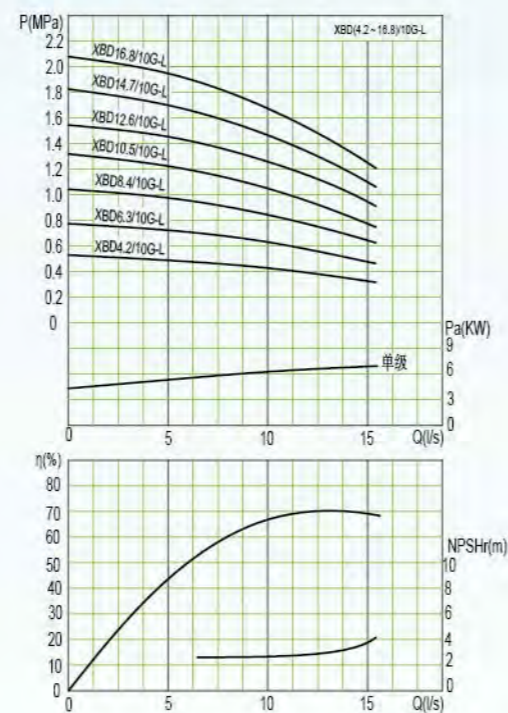
### XBD★★★/15G-L技术数据

序号	消防泵型号	额定流量 (l/s)	额定压力 (MPa)	转速 (r/min)	最大工作压力 (MPa)	150%额定流量下压力 (MPa)	必需气蚀余量 (m)	电机功率 (kW)	重量 (kg)	排气阀高度 (H1)	总高度 (H)
1	XBD4.4/15G-L	15	0.44	2900	0.53	0.30	2.5	11	250	430	950
2	XBD6.5/15G-L	15	0.65		0.78	0.45	2.5	18.5	270	522	1172
3	XBD8.7/15G-L	15	0.87		1.04	0.60	2.5	22	290	614	1264
4	XBD10.8/15G-L	15	1.08		1.31	0.75	2.5	30	350	706	1412
5	XBD13.1/15G-L	15	1.31		1.59	0.90	2.5	37	370	798	1504
6	XBD15.3/15G-L	15	1.53		1.85	1.04	2.5	37	430	890	1596
7	XBD17.5/15G-L	15	1.75		2.12	1.18	2.5	45	470	982	1699

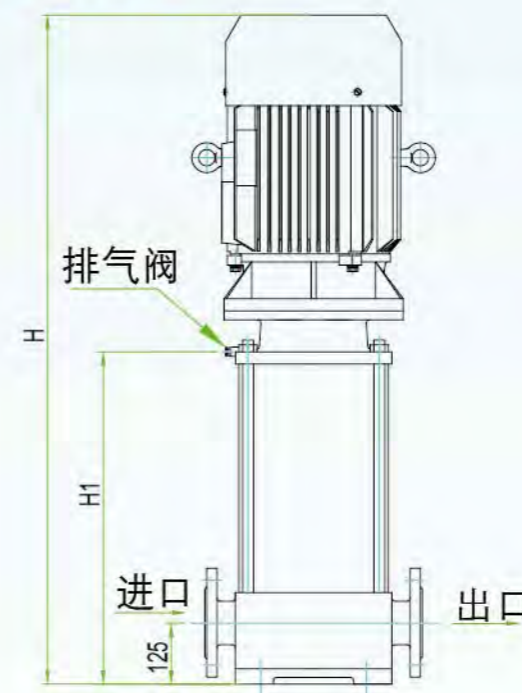
### 外型、安装尺寸图



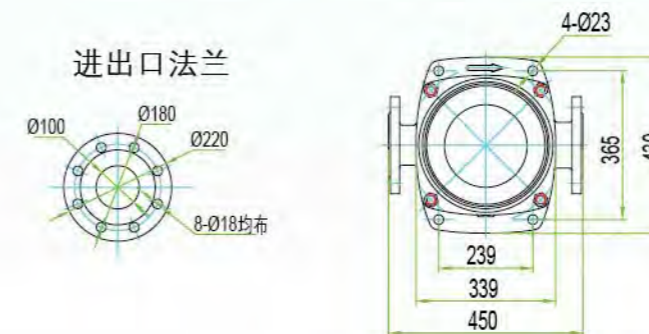
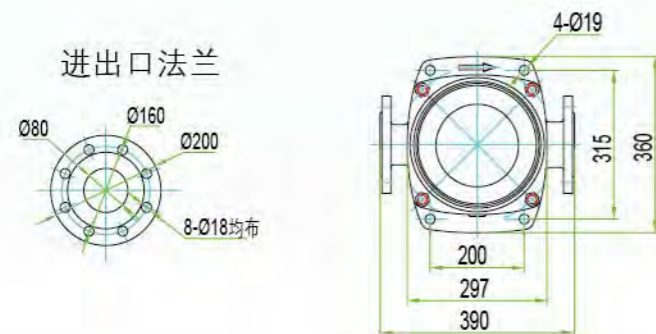
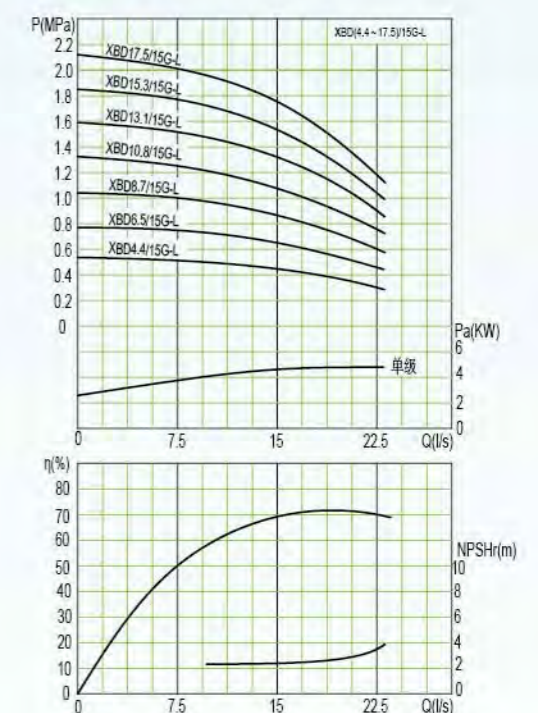
### 性能曲线



### 外型、安装尺寸图



### 性能曲线





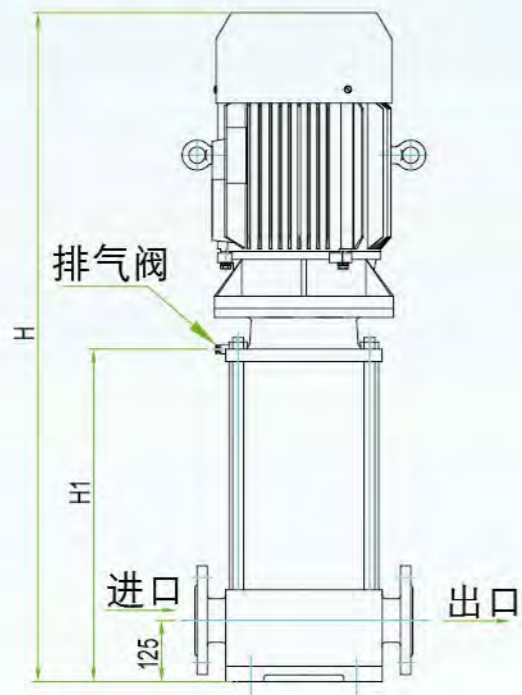
### XBD★★★/20G-L技术数据

序号	消防泵型号	额定流量 (l/s)	额定压力 (MPa)	转速 (r/min)	最大工作压力 (MPa)	150%额定流量下压力 (MPa)	必需气蚀余量 (m)	电机功率 (kW)	重量 (kg)	排气阀高度 (H1)	总高度 (H)
1	XBD4.4/20G-L	20	0.44	2900	0.56	0.32	4	15	250	430	988
2	XBD6.6/20G-L	20	0.66		0.85	0.48	4	22	280	522	1172
3	XBD8.8/20G-L	20	0.88		1.13	0.64	4	30	340	614	1320
4	XBD11.0/20G-L	20	1.10		1.40	0.80	4	37	360	706	1412
5	XBD13.2/20G-L	20	1.32		1.68	0.96	4	45	450	798	1515
6	XBD15.4/20G-L	20	1.54		1.96	1.12	4	55	490	890	1702
7	XBD17.6/20G-L	20	1.76		2.24	1.28	4	75	630	982	1794

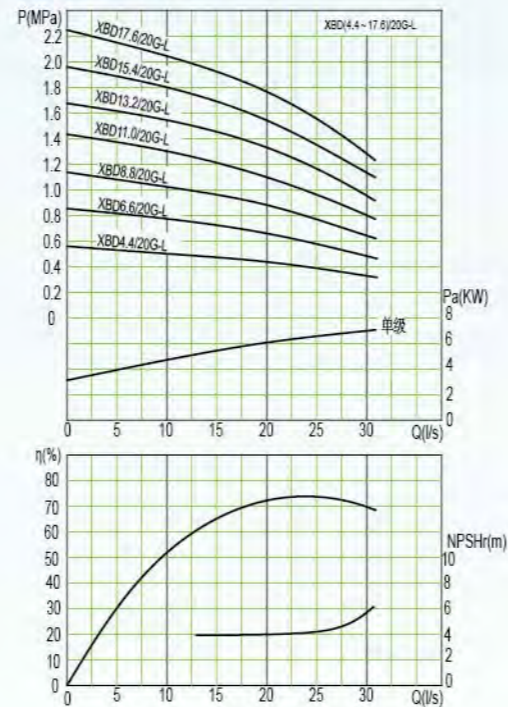
### XBD★★★/25G-L技术数据

序号	消防泵型号	额定流量 (l/s)	额定压力 (MPa)	转速 (r/min)	最大工作压力 (MPa)	150%额定流量下压力 (MPa)	必需气蚀余量 (m)	电机功率 (kW)	重量 (kg)	排气阀高度 (H1)	总高度 (H)
1	XBD3.9/25G-L	25	0.39	2900	0.46	0.36	4.5	22	430	395	1070
2	XBD7.0/25G-L	25	0.70		0.81	0.56	4.5	30	520	504	1235
3	XBD8.2/25G-L	25	0.82		0.96	0.68	4.5	37	550	504	1235
4	XBD11.0/25G-L	25	1.10		1.28	0.88	4.5	45	640	612	1354
5	XBD12.3/25G-L	25	1.23		1.41	1.02	4.5	55	690	612	1439
6	XBD14.5/25G-L	25	1.45		1.68	1.17	4.5	75	800	721	1548
7	XBD16.4/25G-L	25	1.64		1.92	1.36	4.5	75	800	721	1548
8	XBD18.3/25G-L	25	1.83		2.06	1.48	4.5	90	900	829	1656
9	XBD20.0/25G-L	25	2.00		2.20	1.68	4.5	90	900	829	1656

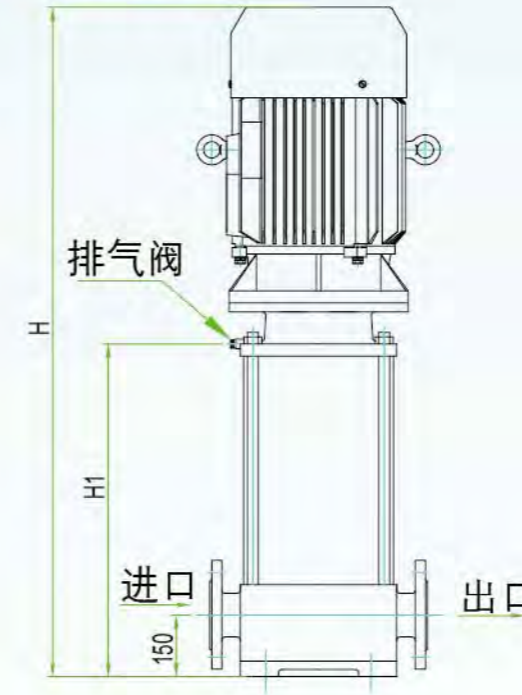
### 外型、安装尺寸图



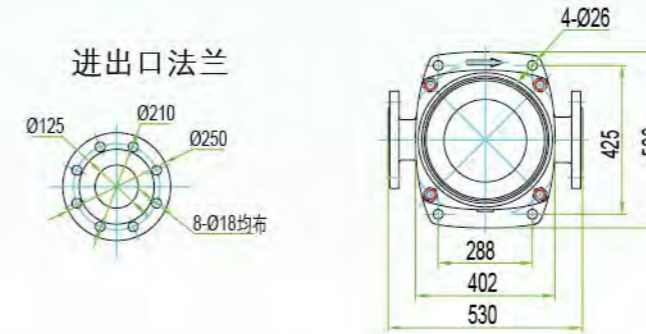
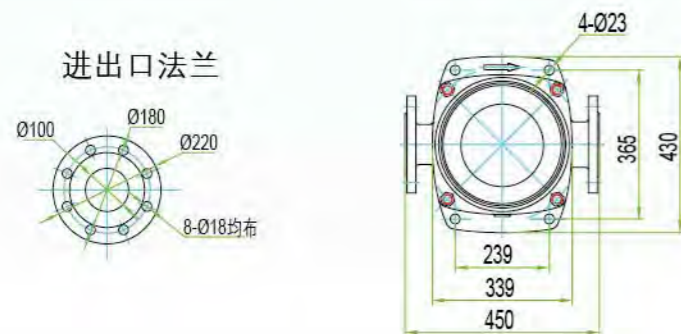
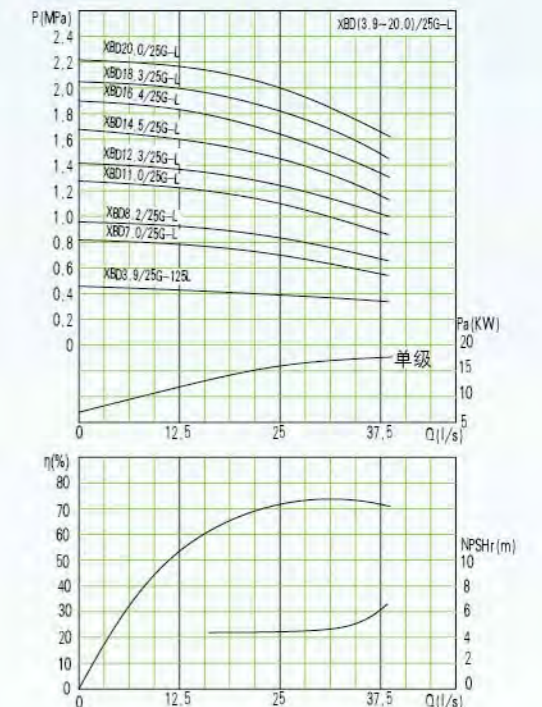
### 性能曲线



### 外型、安装尺寸图



### 性能曲线

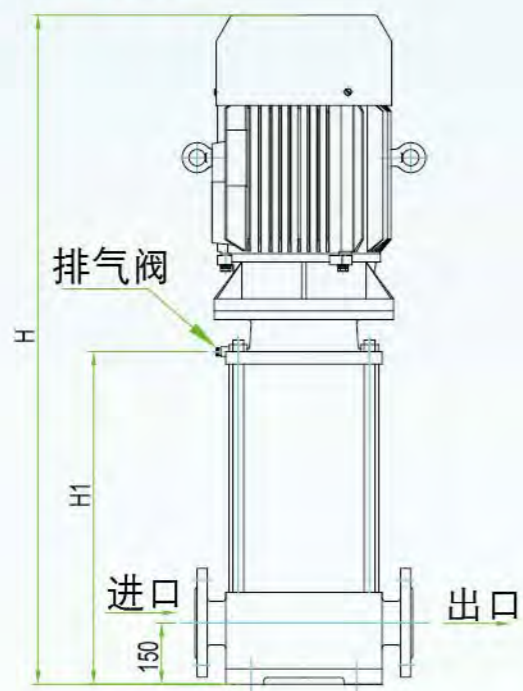




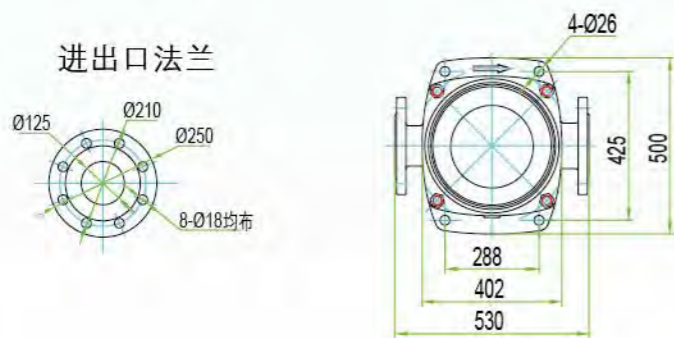
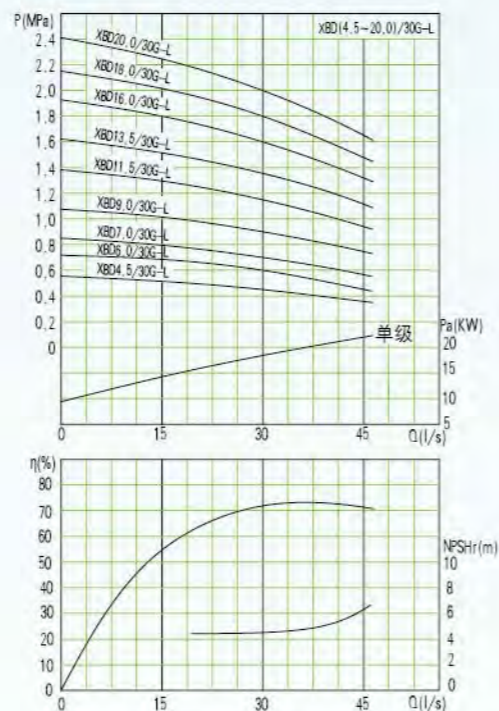
### XBD★★★/30G-L技术数据

序号	消防泵型号	额定流量 (l/s)	额定压力 (MPa)	转速 (r/min)	最大工作压力 (MPa)	150%额定流量下压力 (MPa)	必需气蚀余量 (m)	电机功率 (kW)	重量 (kg)	排气阀高度 (H1)	总高度 (H)
1	XBD4.5/30G-L	30	0.45	2900	0.54	0.37	4.5	22	430	395	1070
2	XBD6.0/30G-L	30	0.60		0.75	0.45	4.5	30	520	504	1235
3	XBD7.0/30G-L	30	0.70		0.85	0.57	4.5	37	550	504	1235
4	XBD9.0/30G-L	30	0.90		1.08	0.74	4.5	45	610	504	1246
5	XBD11.5/30G-L	30	1.15		1.39	0.94	4.5	55	690	612	1439
6	XBD13.5/30G-L	30	1.35		1.62	1.11	4.5	75	740	612	1439
7	XBD16.0/30G-L	30	1.60		1.94	1.31	4.5	75	800	721	1548
8	XBD18.0/30G-L	30	1.80		2.16	1.49	4.5	90	850	721	1548
9	XBD20.0/30G-L	30	2.00		2.41	1.65	4.5	110	950	829	1912

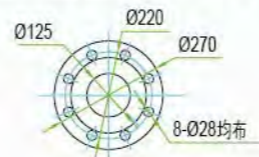
### 外型、安装尺寸图



### 性能曲线



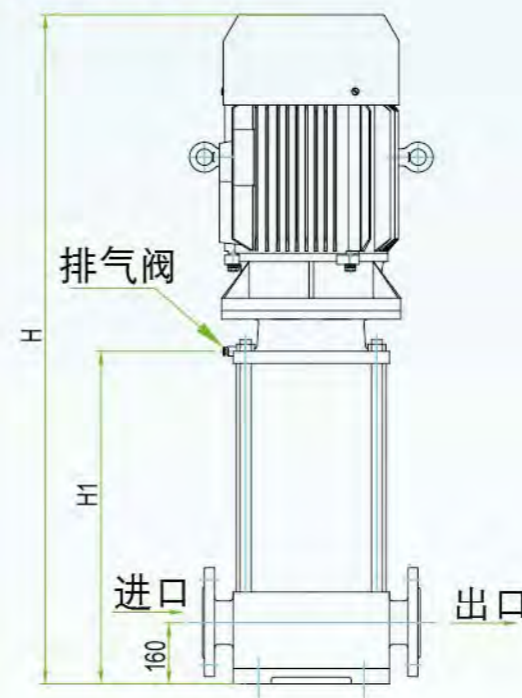
出口法兰 (PN2.5MPa)



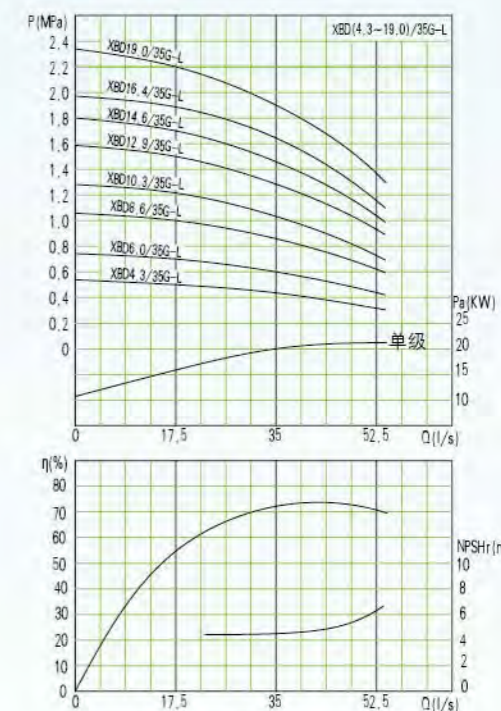
### XBD★★★/35G-L技术数据

序号	消防泵型号	额定流量 (l/s)	额定压力 (MPa)	转速 (r/min)	最大工作压力 (MPa)	150%额定流量下压力 (MPa)	必需气蚀余量 (m)	电机功率 (kW)	重量 (kg)	排气阀高度 (H1)	总高度 (H)
1	XBD4.3/35G-L	35	0.43	2900	0.53	0.31	4.5	30	510	413	1144
2	XBD6.0/35G-L	35	0.60		0.74	0.44	4.5	37	580	516	1247
3	XBD8.6/35G-L	35	0.86		1.06	0.62	4.5	45	640	516	1258
4	XBD10.3/35G-L	35	1.03		1.28	0.73	4.5	55	750	619	1446
5	XBD12.9/35G-L	35	1.29		1.59	0.93	4.5	75	800	619	1446
6	XBD14.6/35G-L	35	1.46		1.80	1.04	4.5	75	840	722	1549
7	XBD16.4/35G-L	35	1.64		1.90	1.15	4.5	90	890	722	1549
8	XBD19.0/35G-L	35	1.90		2.33	1.37	4.5	110	980	825	1908

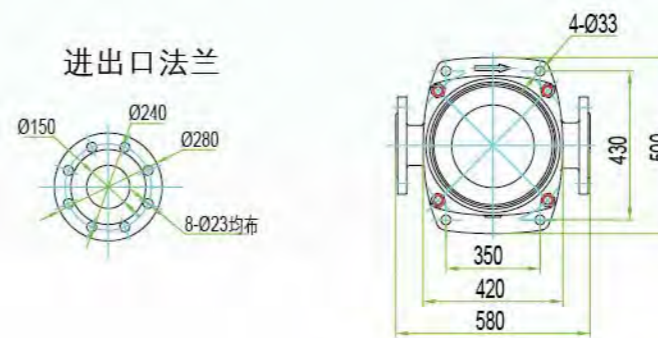
### 外型、安装尺寸图



### 性能曲线



进出口法兰



出口法兰 (PN2.5MPa)

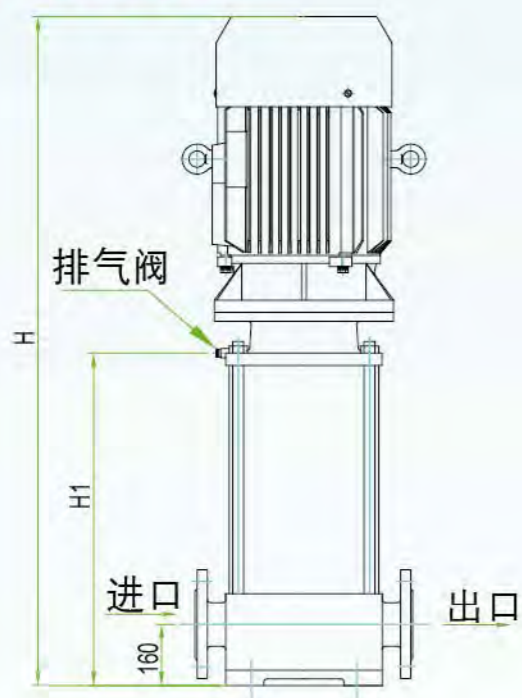




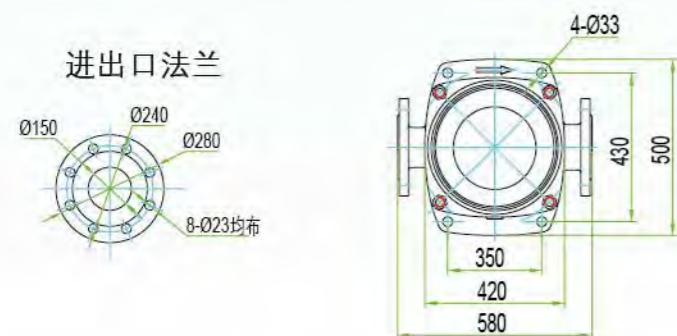
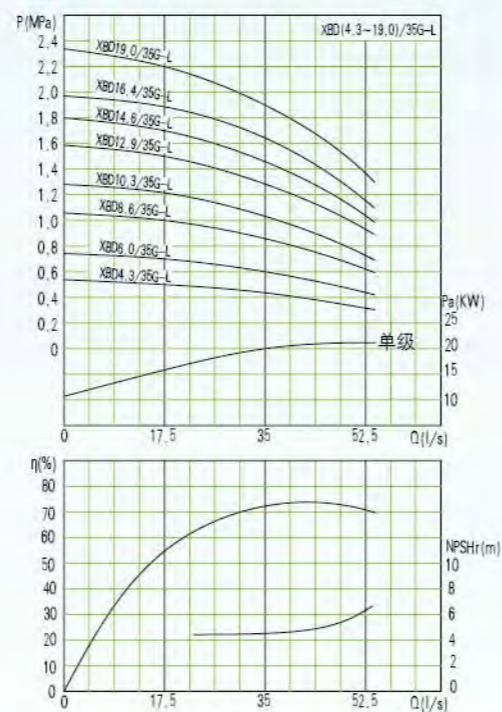
### XBD★★★/35G-L技术数据

序号	消防泵型号	额定流量 (l/s)	额定压力 (MPa)	转速 (r/min)	最大工作压力 (MPa)	150%额定流量下压力 (MPa)	必需气蚀余量 (m)	电机功率 (kW)	重量 (kg)	排气阀高度 (H1)	总高度 (H)
1	XBD4.3/35G-L	35	0.43	2900	0.53	0.31	4.5	30	510	413	1144
2	XBD6.0/35G-L	35	0.60		0.74	0.44	4.5	37	580	516	1247
3	XBD8.6/35G-L	35	0.86		1.06	0.62	4.5	45	640	516	1258
4	XBD10.3/35G-L	35	1.03		1.28	0.73	4.5	55	750	619	1446
5	XBD12.9/35G-L	35	1.29		1.59	0.93	4.5	75	800	619	1446
6	XBD14.6/35G-L	35	1.46		1.80	1.04	4.5	75	840	722	1549
7	XBD16.4/35G-L	35	1.64		1.90	1.15	4.5	90	890	722	1549
8	XBD19.0/35G-L	35	1.90		2.33	1.37	4.5	110	980	825	1908

### 外型、安装尺寸图



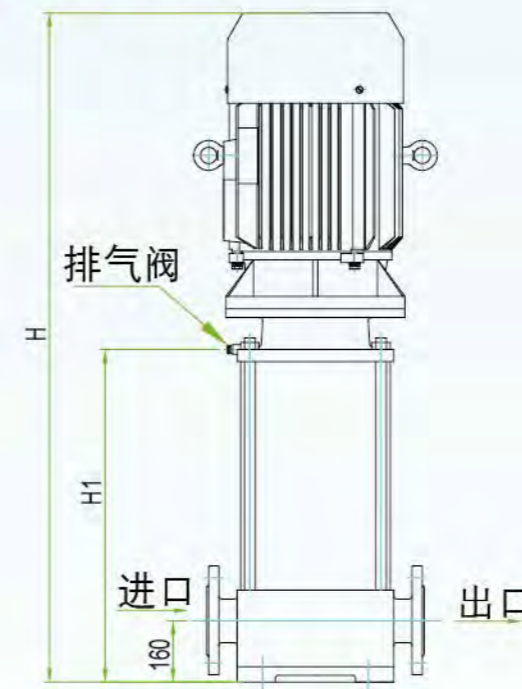
### 性能曲线



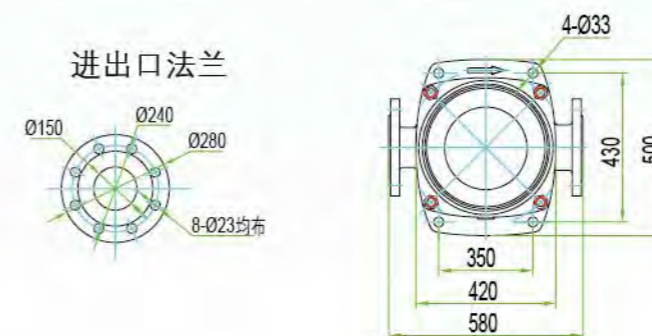
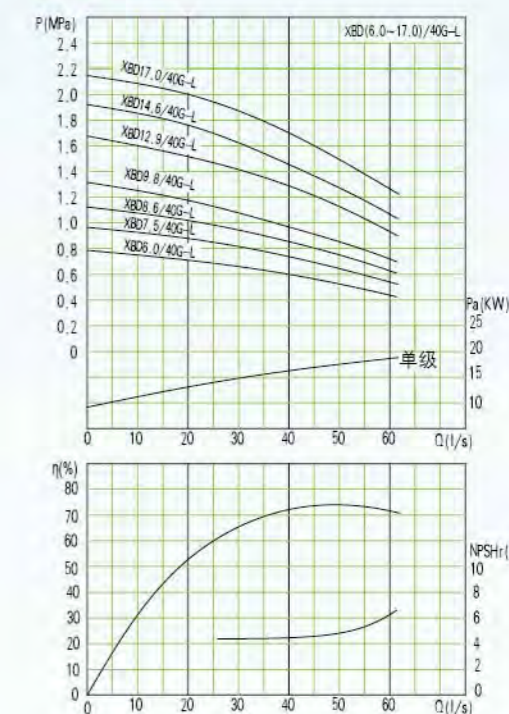
### XBD★★★/40G-L技术数据

序号	消防泵型号	额定流量 (l/s)	额定压力 (MPa)	转速 (r/min)	最大工作压力 (MPa)	150%额定流量下压力 (MPa)	必需气蚀余量 (m)	电机功率 (kW)	重量 (kg)	排气阀高度 (H1)	总高度 (H)
1	XBD6.0/40G-L	40	0.60	2900	0.79	0.43	4.5	37	580	516	1247
2	XBD7.5/40G-L	40	0.75		0.98	0.54	4.5	45	650	516	1258
3	XBD8.6/40G-L	40	0.86		1.12	0.62	4.5	55	720	516	1343
4	XBD9.8/40G-L	40	0.98		1.31	0.69	4.5	55	750	619	1446
5	XBD12.9/40G-L	40	1.29		1.68	0.93	4.5	75	800	619	1446
6	XBD14.6/40G-L	40	1.46		1.92	1.08	4.5	90	890	722	1549
7	XBD17.0/40G-L	40	1.70		2.12	1.30	4.5	110	940	722	1805

### 外型、安装尺寸图



### 性能曲线





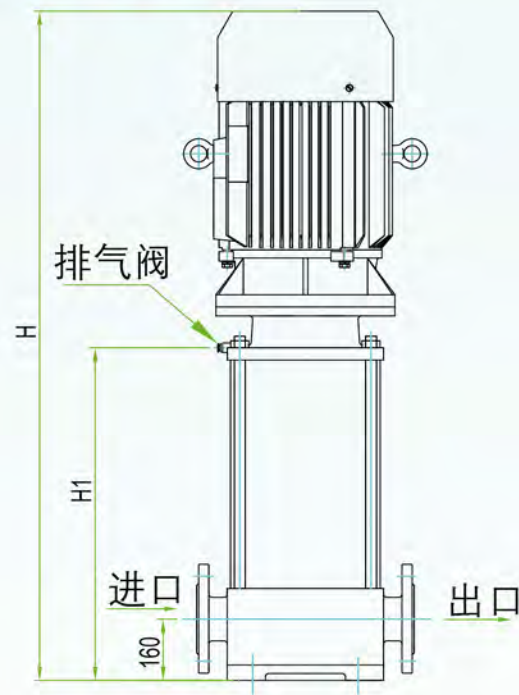
### XBD★★★/40G-L技术数据

序号	消防泵型号	额定流量 (l/s)	额定压力 (MPa)	转速 (r/min)	最大工作压力 (MPa)	150%额定流量下压力 (MPa)	必需气蚀余量 (m)	电机功率 (kW)	重量 (kg)	排气阀高度 (H1)	总高度 (H)
1	XBD6.0/40G-L	40	0.60	2900	0.79	0.43	4.5	37	580	516	1247
2	XBD7.5/40G-L	40	0.75		0.98	0.54	4.5	45	650	516	1258
3	XBD8.6/40G-L	40	0.86		1.12	0.62	4.5	55	720	516	1343
4	XBD9.8/40G-L	40	0.98		1.31	0.69	4.5	55	750	619	1446
5	XBD12.9/40G-L	40	1.29		1.68	0.93	4.5	75	800	619	1446
6	XBD14.6/40G-L	40	1.46		1.92	1.08	4.5	90	890	722	1549
7	XBD17.0/40G-L	40	1.70		2.12	1.30	4.5	110	940	722	1805

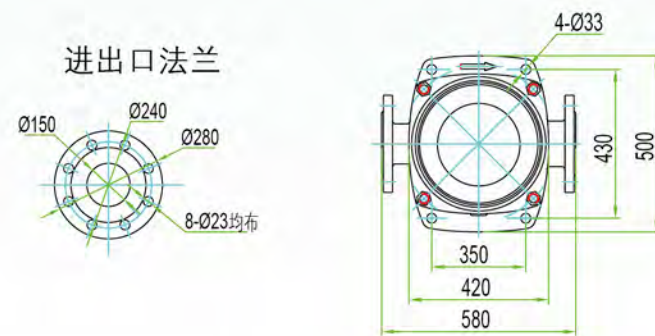
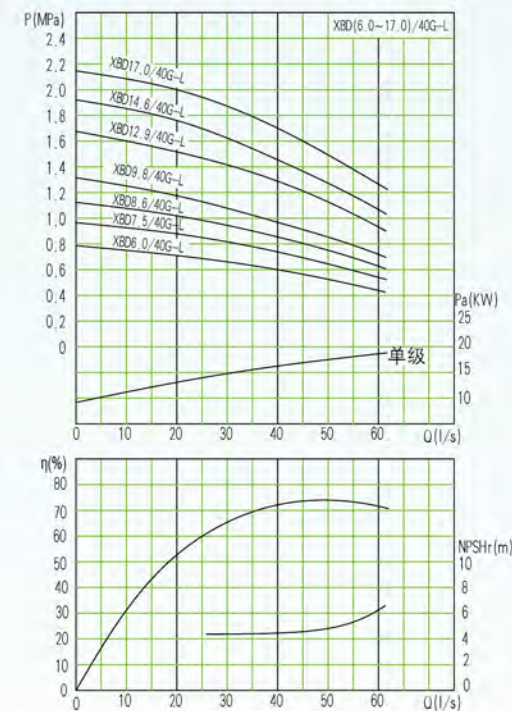
### ■ 中国国家强制性产品认证证书



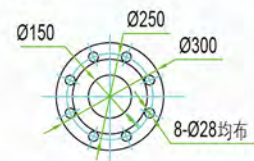
### 外型、安装尺寸图



### 性能曲线



### 出口法兰 (PN2.5MPa)





## 消防泵控制设备

### 产品概述

消防泵控制设备是我公司根据市场需求而开发的产品。其性能、技术条件是根据国家标准GB 16806-2006《消防联动控制系统》生产制造。取得中国国家强制性产品认证证书。

### 工作条件

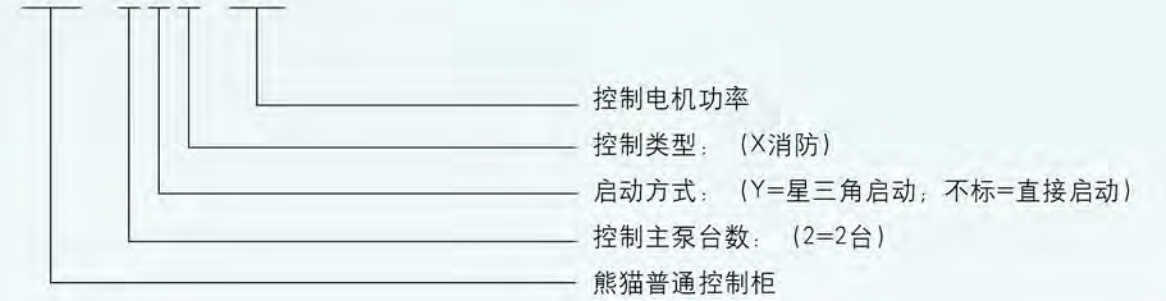
- 1.使用环境条件 0—+40℃
- 2.相对湿度 90%以下（电气部分）
- 3.周围环境 无爆炸危险的介质，无腐蚀金属和破坏绝缘的潮湿气体及尘埃
- 4.设备 要求按电气设备安装技术标准及设备容量配线，接地电阻应 $\leq 0.1\Omega$

### 产品用途

专用于高低层工业、民用建筑消防、喷淋、水幕、雨淋、消防管网稳压、增压等给水泵的控制。

### 型号说明

HLK-2YX-30



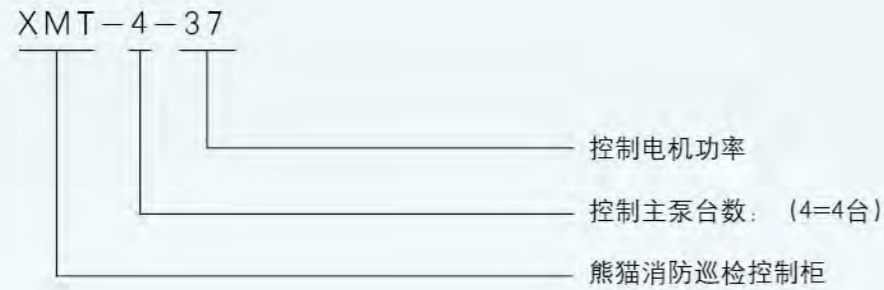
### 产品特点

- 1) 具有手动自动控制方式；具备故障报警功能
- 2) 具有一用一备切换功能
- 3) 额定工作电压AC380V
- 4) 水泵功率从7.5KW-132KW
- 5) 具有独立指示灯、机械式指针表等特点





## 型号说明



## 产品特点

- 1) 具有手动自动控制方式: 具备故障报警功能;
- 2) 采用触摸屏显示、PLC智能控制系统
- 3) 可自动巡检4台泵, 功率有11KW、18.5KW、37KW、75KW
- 4) 额定工作电压AC380V;
- 5) 具有独立指示灯、机械式指针表等特点。



## 消防控制设备选型表

消防一用一备

型号	控制泵数	功率 KW	额定电流 A	启动方式	控制特征	主、备切换	箱、柜尺寸mm 高×宽×厚	外接电缆接口数		
								PE	主回路	控制回路
HLK-2X-7.5KW	2	7.5	15.5	直接	消防		1760×700×600	1		
HLK-2X-11KW	2	11	22	直接	消防		1760×700×600	1		
HLK-2YX-15KW	2	15	30	Y-△	消防		1860×800×600	1		
HLK-2YX-18.5KW	2	18.5	37	Y-△	消防		1860×800×600	1		
HLK-2YX-22KW	2	22	44	Y-△	消防		1860×800×600	1		
HLK-2YX-30KW	2	30	60	Y-△	消防		1860×800×600	1		
HLK-2YX-37KW	2	37	72	Y-△	消防		1860×800×600	1		
HLK-2YX-45KW	2	45	85	Y-△	消防		1860×800×600	1		
HLK-2YX-55KW	2	55	105	Y-△	消防		1860×800×600	1		
HLK-2YX-75KW	2	75	140	Y-△	消防		2060×800×600	1		
HLK-2YX-90KW	2	90	170	Y-△	消防		2060×800×600	1		
HLK-2YX-110KW	2	110	220	Y-△	消防		2260×800×600	1		
HLK-2YX-132KW	2	132	260	Y-△	消防		2260×800×600	1		
HLK-3YX-30kW	3	30	60	Y-△	消防		1860×800×600	4		
HLK-3YX-37kW	3	37	72	Y-△	消防		1860×800×600	4		
HLK-3YX-45kW	3	45	86	Y-△	消防		2060×800×600	4		
HLK-3YX-55kW	3	55	105	Y-△	消防		2060×800×600	4		
HLK-3YX-75kW	3	75	140	Y-△	消防		2060×800×600	4		
HLK-3YX-90kW	3	90	170	Y-△	消防		2260×800×600	4		
HLK-3YX-110kW	3	110	205	Y-△	消防		2260×800×600	4		
XMT-4-11KW	4	11	22		低频巡检		1760×700×600	1		
XMT-4-18.5KW	4	18.5	37		低频巡检		1860×800×600	1		
XMT-4-37KW	4	37	72		低频巡检		1860×800×600	1		
XMT-4-75KW	4	75	140		低频巡检		2060×800×600	1		





## 全国维保网点分布图



4008-851-828 维保热线

节能、高效、环保、服务社会



世博会C片区非洲联合馆



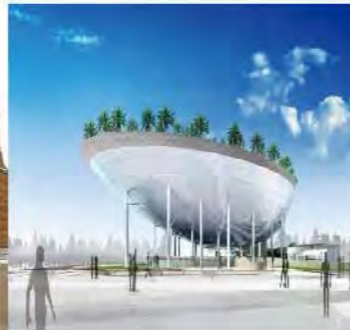
世博会主题馆



世博会国家电网馆



世博会西班牙馆



世博会沙特馆



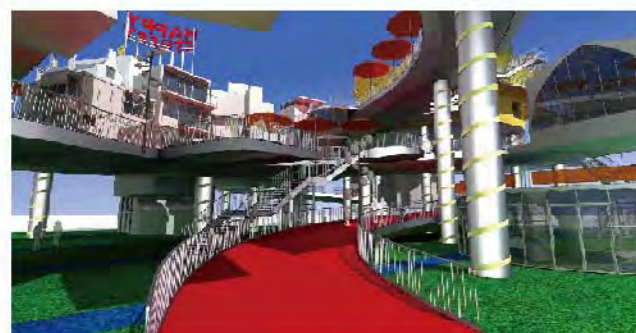
世博会上海企业联合馆



世博会马德里馆



世博会美国馆



世博会荷兰馆



世博会船舶馆