



熊猫集团



Shanghai Panda Group

上海熊猫机械(集团)有限公司

总部地址: 上海市徐汇区中山南二路900号

厂址: 沪青平公路熊猫高科技工业园

<http://www.panda.sh.cn>

电话: 021-59756000 59756600

传真: 021-59755522

邮编: 201704

明天会更好

THE BETTER IN FUTURE



世界上最好排污泵之一

One of best limber pump in the world

自动搅匀排污泵

automatism homoenize limber pump

自动搅匀沉淀物★★★★★防止沉淀物固化

切割粉碎撕裂★★★★★防止纤维物品堵塞

低水位自动循环★★★★★防止低水位烧电机



上海熊猫机械(集团)有限公司
SHANGHAI PANDA MACHINE (GROUP) CO., LTD.

本公司对产品具有改进权, 如有改动, 恕不通知

2008年7月印制

Shanghai Panda Shanghai Panda Shanghai Panda Shanghai Panda Shanghai Panda



公司简介

- 上海熊猫机械(集团)有限公司是上海市高新技术企业,是集水泵及成套设备的研发、生产、销售为一体的现代化大型企业集团,泵行业综合实力上海市排名第一,集团公司在全国拥有五大生产基地,下设38家分公司。是行业内拥有知识产权最多的企业,是第一批通过ISO9001-2000版认证企业,建筑楼宇用泵市场占有率位居全国第一!
- 集团总部位于上海青浦熊猫高科技工业园,主要生产水泵、无负压供水设备、智能箱式泵站、中水处理设备、电气控制设备、成套供水设备、压缩机、清洗机等。年销售额2006年7.2亿元,2007年9.3亿元,其中年出口额超1亿元。
- 集团公司以"节能,高效,环保,服务社会"为使命。不断进行技术创新,引进国际先进的技术和管理经验,提升产品的科技含量,成功开发了具有国际水准的系列产品;产品获得国家级质量免检证书,是国家科技部,商务部,质检总局,环保总局联合认证并推广的国家重点新产品。是国家康居工程首选产品,被中国质量认证中心认定的新型节能产品,同时获国家专利60余项,填补了国内多项空白。其中4项专利产品入选《国家建筑标准设计图集》,4项专利产品是上海市高新技术成果转化项目。
- 公司拥有工业产品生产许可证、纯水生产许可证及各相关行业的进网许可证,并获得多项证书:ISO9001-2000版国际质量管理体系认证、CCC认证、CE认证、AAA资信等级、国家免检产品、国家产品节能认证、国家重点新产品、上海市高新技术企业、上海市先进企业、上海市名牌产品、上海市著名商标等。这是100多名技术人员及3000多名员工智慧的结晶,是企业实力的见证。
- 为满足客户的需求,真正落实"以客户需求为导向"的营销理念,公司在全国设立7个营销分中心,并通过遍布全国的200多个办事处向客户提供着零距离的服务。
- 志当存高远。公司坚持国际化战略,加强国际合作,与德国AAB集团结成战略联盟,获得了与国际同步的技术和生产平台。
- 不断提升人们的生活品质是我们不懈的追求,我们坚信"明天会更好"!

上海熊猫机械集团全国销售网络图

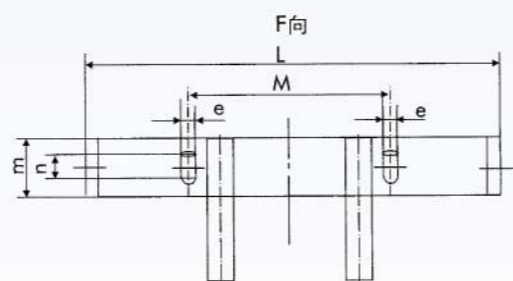
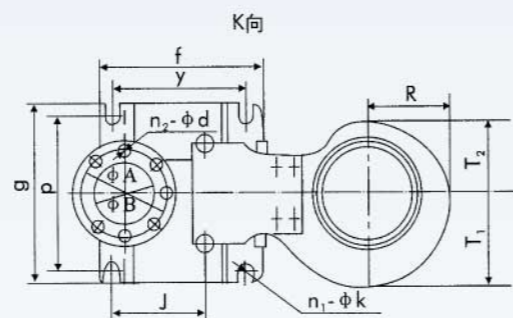
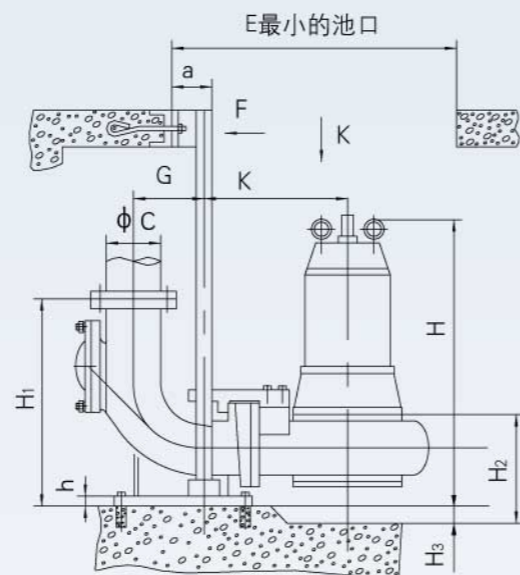


誠信仁愛 成爲最佳



◆JYWQ、JPWQ型泵固定式自动止回耦合安装尺寸表

J	R	T ₁	T ₂	L	M	m	n	e	E	H ₃
150	140	145	130	275	250	60	25	15	650×600	100
130	185	195	165	300	275	60	25	15	750×650	150
130	185	195	165	300	275	60	25	15	750×650	150
130	185	195	165	300	275	60	25	15	750×651	150
130	185	195	165	300	275	60	25	15	750×651	150
130	185	195	165	300	275	60	25	15	750×652	150
130	185	200	170	300	275	60	25	15	750×650	150
130	185	200	170	300	275	60	25	15	750×650	150
130	185	200	170	300	275	60	25	15	750×650	150
130	185	200	170	300	275	60	25	15	750×650	150
130	185	195	165	300	275	60	25	15	750×650	150
130	190	195	170	300	275	60	25	15	750×650	150
130	190	195	170	300	275	60	25	15	750×650	150
130	200	210	185	300	275	60	25	15	750×650	150
130	200	210	185	300	275	60	25	15	750×650	150
130	210	220	200	300	275	60	25	15	900×750	150
130	210	220	200	300	275	60	25	15	900×750	150
130	210	220	200	300	275	60	25	15	900×750	150
130	210	220	200	300	275	60	25	15	900×750	150



目录

- JYWQ、JPWQ型排污泵概述.....1
- JYWQ、JPWQ型排污泵结构.....3
- JYWQ、JPWQ型排污泵型谱图.....4
- JYWQ、JPWQ型排污泵性能参数表.....5
- JYWQ、JPWQ型排污泵的特点比较.....10
- JYWQ、JPWQ型排污泵安装示意图.....11
- JYWQ、JPWQ型排污泵外型及安装尺寸.....12





◆ 概述

JYWQ、JPWQ型系列排污泵在消化、吸收国内外同类产品先进技术，广泛征求国内外水泵专家意见的基础上，经我单位科研人员多次改良而研制成功的新型环保类产品，并获国家专利。其各项性能指标均达到国内外同类产品先进水平，产品投放市场后，以其高效节能、可靠的质量，特别是搅匀污水池沉淀物的独特功效受到广大用户的欢迎和好评，并且已经成为许多单位代替进口产品的最佳选择。

JYWQ、JPWQ型排污泵原理：（专利号：ZL01223913.5）

普通型潜水排污泵在运行时存在以下缺点：污水池中的污水基本处于静止状态，随着污水的不断涌入，污物逐渐沉积到水池的底部，而这些沉积物在水泵正常运行时，单单靠进口的吸力是不可能随污水排放出去的。因此污物杂物在池底愈积愈多，最后影响水泵的正常运行，工程单位要定期地做清理污水池的工作，造成人力物力上的浪费，并且达不到真正意义上的排污功效。

排污泵的搅匀（净化）原理：

- ◆ 我公司的排污泵在泵底座设计一个引水装置，该装置随电机高速旋转，将泵腔中的高压水引出，以旋流速度冲洗水池的底部，搅拌池底沉积物，使其与水混为一体，最后在引水装置的周围进入泵腔并随之排出，彻底防止污物杂物在池底的沉积，净化污水池。
- ◆ 而且由于该装置的冲洗搅匀作用，使池中各处污水浓度基本一致，大大提高了水泵的过流能力，防止沉淀物固化。
- ◆ 独特的叶轮设计，使泵本身既具有把纤维物、杂物切碎和撕裂的功能，同时泵流道设计又具有极高的过流能力，达到真正意义上的防堵。



◆ 自动耦合装置

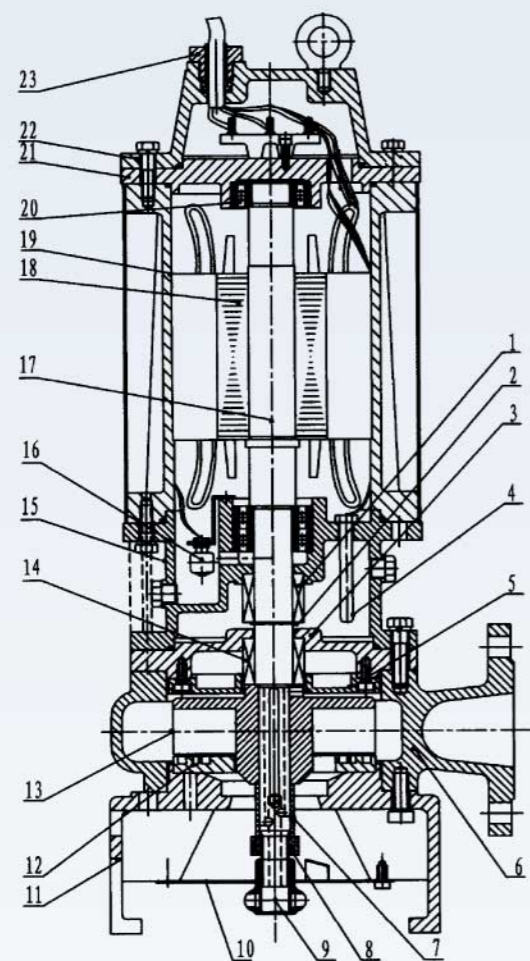
采用特制的底座，将出水管固定在污水池的底部，在池顶安装配套的支承件，用双导轨使泵的出口与出水管自动密封。检修时人员不必进入污水池，既保护了环境，又节约了费用，安装快捷、维修方便。若不带自耦装置，即为□QW型自动搅匀排污泵，其性能参数与□WQ型相同。

◆ JYWQ、JPWQ型泵固定式自动止回耦合安装尺寸表

序号	型号	φA	φB	φC	H	K	G	H ₁	H ₂	h	n ₁ -φk	g	p	f	y	n ₂ -φd	a
91	80-50-1600-5.5	150	80	190	700	360	150	480	205	25	4-20	175	140	291	240	4-18	80
92	100-30-2000-4	170	100	210	850	460	130	540	300	30	4-20	200	160	330	260	4-18	80
93	100-30-2000-5.5	170	100	210	850	460	130	540	300	30	4-20	200	160	330	260	4-18	80
94	100-50-2000-4	170	100	210	820	460	130	540	300	30	4-20	200	160	330	260	4-18	80
95	100-50-2000-5.5	170	100	210	850	460	130	540	300	30	4-20	200	160	330	260	4-18	80
96	100-80-2000-5.5	170	100	210	850	460	130	540	300	30	4-20	200	160	330	260	4-18	80
97	100-65-2000-4	170	100	210	770	482	130	540	300	30	4-20	200	160	330	260	4-18	80
98	100-80-2000-4	170	100	210	770	482	130	540	300	30	4-20	200	160	330	260	4-18	80
99	100-100-2000-5.5	170	100	210	850	460	130	540	300	30	4-20	200	160	330	260	4-18	80
100	100-110-2000-5.5	170	100	210	850	460	130	540	300	30	4-20	200	160	330	260	4-18	80
101	100-65-2000-5.5	170	100	210	850	460	130	540	300	30	4-20	200	160	330	260	4-18	80
102	100-100-2000-7.5	170	100	210	855	470	130	540	300	30	4-20	200	160	330	260	4-18	80
103	100-80-2000-7.5	170	100	210	855	475	130	540	300	30	4-20	200	160	330	260	4-18	80
104	100-50-2000-11	170	100	210	950	495	130	540	300	30	4-20	200	160	330	260	4-18	80
105	100-70-2000-11	170	100	210	950	490	130	540	300	30	4-20	200	160	330	260	4-18	80
106	100-100-2000-11	170	100	210	1050	520	130	540	300	30	4-20	200	160	330	260	4-18	80
107	100-100-2000-15	170	100	210	1050	520	130	540	300	30	4-20	200	160	330	260	4-18	80
108	100-80-2000-11	170	100	210	1050	520	130	540	300	30	4-20	200	160	330	260	4-18	80
109	100-80-2000-15	170	100	210	1050	520	130	540	300	30	4-20	200	160	330	260	4-18	80



◆JYWQ、JPWQ型排污泵结构图



23	电缆螺母	H62
22	电机上端盖	HT200
21	上轴承座	HT200
20	轴 承	渗碳轴承钢
19	电机壳	HT200
18	定转子部件	组 件
17	切割搅匀轴	2Cr13
16	浮子开关	组件
15	联接座	HT200
14	下机械密封	WC/WC/丁晴橡胶
13	S型叶轮	HT200
12	切割盘	45
11	底 座	HT200
10	底 板	Q235-A
9	搅匀头组合	组 件
8	圆螺母	45
7	轴 套	1Cr18Ni9
6	泵 体	HT200
5	内泵盖	HT200
4	漏水探头	组 件
3	后泵盖	HT200
2	轴用弹性挡圈	65Mn
1	油室机械密封	SiC/SiC/丁晴橡胶
序号	名 称	材 料

- 1、该系列大功率的泵在泵接线腔内设有漏水检测探头，出现漏水时，探头发出信号，控制系统对泵实施保护。本公司可配全自动安全保护控制柜。
- 2、电机定子采用F级绝缘，内设过热保护器。
- 3、电机采用外循环冷却系统，能保证水泵在水池的最低水位，仍能正常运转。
- 4、油室内装有油水检测探头，当泵体内机械密封损坏后，水进入油室，探头发出信号由控制系统对泵实施保护。
- 5、浮子开关报警：水进入浮子开关室（即尚未进到电机腔前），自动报警。
- 6、两单端面机封串联结构保证水泵安全可靠运行。
- 7、独特的叶轮，具有极高的过流能力。
- 8、挡板，将底座一分为二，搅匀与进水互不影响。
- 9、自动搅匀装置，利用泵自身出水口压力，达到搅匀污水池内沉淀物的目的。
- 10、S型切割叶轮，具有切割，粉碎、撕裂功能，防止纤维物品堵塞。

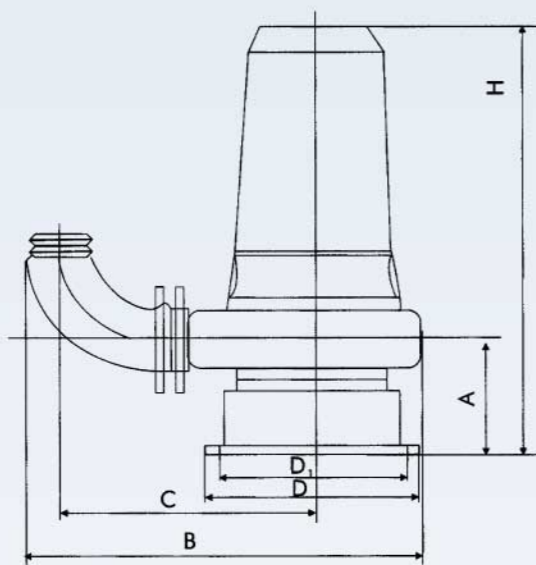
◆JYWQ、JPWQ型泵固定式自动止回耦合安装尺寸表

序号	型 号	φ A	φ B	φ C	H	K	G	H ₁	H ₂	h	n ₁ -φk	g	p	f	y	n ₂ -φd	a
46	65-25-1400-3	130	65	160	710	353	110	415	200	20	4-15	165	130	245	200	4-14	70
47	65-25-1400-4	130	65	160	710	353	110	415	200	20	4-15	165	130	245	200	4-14	70
48	65-30-1400-4	130	65	160	710	353	110	415	200	20	4-15	165	130	245	200	4-14	70
49	65-30-1400-5.5	130	65	160	710	353	110	415	200	20	4-15	165	130	245	200	4-14	70
50	65-35-1400-5.5	130	65	160	710	353	110	415	200	20	4-15	165	130	245	200	4-14	70
51	65-40-1400-4	130	65	160	680	353	110	415	200	20	4-15	165	130	245	200	4-14	70
52	65-40-1400-5.5	130	65	160	710	353	110	415	200	20	4-15	165	130	245	200	4-14	70
53	65-45-1400-4	130	65	160	680	353	110	415	200	20	4-15	165	130	245	200	4-14	70
54	65-45-1400-5.5	130	65	160	710	353	110	415	200	20	4-15	165	130	245	200	4-14	70
55	65-50-1200-5.5	130	65	160	710	353	110	415	200	20	4-15	165	130	245	200	4-14	70
56	65-10-1400-5.5	130	65	160	710	353	110	415	200	20	4-15	165	130	245	200	4-14	70
57	65-15-1400-5.5	130	65	160	710	353	110	415	200	20	4-15	165	130	245	200	4-14	70
58	65-20-1400-5.5	130	65	160	710	353	110	415	200	20	4-15	165	130	245	200	4-14	70
59	65-25-1400-5.5	130	65	160	710	353	110	415	200	20	4-15	165	130	245	200	4-14	70
60	65-30-1400-5.5	130	65	160	710	353	110	415	200	20	4-15	165	130	245	200	4-14	70
61	65-35-1400-5.5	130	65	160	710	353	110	415	200	20	4-15	165	130	245	200	4-14	70
62	65-40-1400-5.5	130	65	160	710	353	110	415	200	20	4-15	165	130	245	200	4-14	70
63	65-45-1400-5.5	130	65	160	710	353	110	415	200	20	4-15	165	130	245	200	4-14	70
64	65-50-1400-5.5	130	65	160	710	353	110	415	200	20	4-15	165	130	245	200	4-14	70
65	65-37-1400-4	130	65	160	710	353	110	415	200	20	4-15	165	130	245	200	4-14	70
66	80-29-1600-2.2	150	80	190	710	353	150	480	205	25	4-20	175	140	291	240	4-18	80
67	80-201600-3	150	80	190	665	358	150	480	205	25	4-20	175	140	291	240	4-18	80
68	80-20-1600-4	150	80	190	640	360	150	480	205	25	4-20	175	140	291	240	4-18	80
69	80-25-1600-3	150	80	190	710	353	150	480	205	25	4-20	175	140	291	240	4-18	80
70	80-25-1600-4	150	80	190	710	353	150	480	205	25	4-20	175	140	291	240	4-18	80
71	80-30-1600-3	150	80	190	710	353	150	480	205	25	4-20	175	140	291	240	4-18	80
72	80-35-1600-4	150	80	190	710	353	150	480	205	25	4-20	175	140	291	240	4-18	80
73	80-40-1600-3	150	80	190	710	353	150	480	205	25	4-20	175	140	291	240	4-18	80
74	80-43-1600-4	150	80	190	710	353	150	480	205	25	4-20	175	140	291	240	4-18	80
75	80-40-1600-2.2	150	80	190	710	353	150	480	205	25	4-20	175	140	291	240	4-18	80
76	80-25-1600-5.5	150	80	190	710	353	150	480	205	25	4-20	175	140	291	240	4-18	80
77	80-30-1600-5.5	150	80	190	710	353	150	480	205	25	4-20	175	140	291	240	4-18	80
78	80-35-1600-7.5	150	80	190	710	353	150	480	205	25	4-20	175	140	291	240	4-18	80
79	80-40-1600-7.5	150	80	190	710	353	150	480	205	25	4-20	175	140	291	240	4-18	80
80	80-45-1600-7.5	150	80	190	710	353	150	480	205	25	4-20	175	140	291	240	4-18	80
81	80-50-1600-7.5	150	80	190	710	353	150	480	205	25	4-20	175	140	291	240	4-18	80
82	80-30-1600-7.5	150	80	190	710	353	150	480	205	25	4-20	175	140	291	240	4-18	80
83	80-35-1600-5.5	150	80	190	710	353	150	480	205	25	4-20	175	140	291	240	4-18	80
84	80-50-1600-3	150	80	190	710	353	150	480	205	25	4-20	175	140	291	240	4-18	80
85	80-50-1600-3	150	80	190	710	353	150	480	205	25	4-20	175	140	291	240	4-18	80
86	80-50-1600-4	150	80	190	750	370	150	480	205	25	4-20	175	140	291	240	4-18	80
87	80-30-1600-3	150	80	190	750	370	150	480	205	25	4-20	175	140	291	240	4-18	80
88	80-40-1600-3	150	80	190	680	360	150	480	205	25	4-20	175	140	291	240	4-18	80
89	80-50-1600-5.5	150	80	190	730	385	150	480	205	25	4-20	175	140	291	240	4-18	80
90	80-13-1600-4	150	80	190	700	360	150	480	205	25	4-20	175	140	291	240	4-18	80

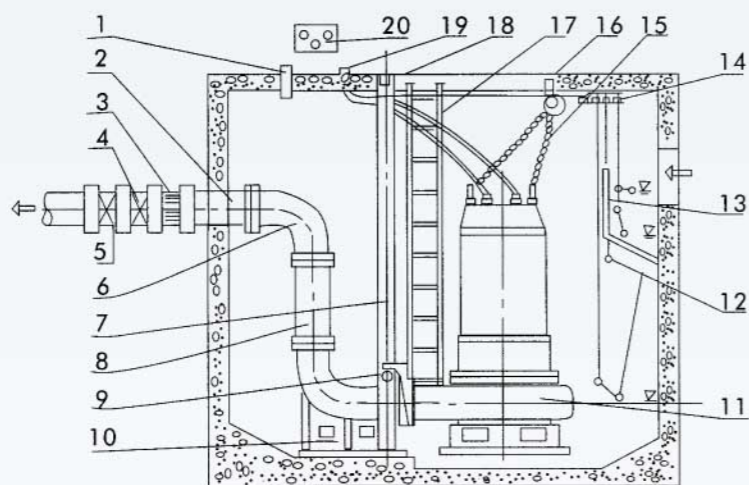


◆JYWQ、JPWQ型泵安装示意图

移动式



固定式



1	通风节	6	弯管	11	潜污泵	16	挂钩
2	预埋管	7	导轨	12	浮球开关(水位开关)	17	人梯
3	膨胀节	8	出水管	13	隔板	18	支撑架
4	逆止阀	9	支架	14	浮球固定架	19	电缆出线管
5	闸阀	10	底座	15	小链	20	电机保护管

注：在选型时，请注明泵的型号、安装方式、池深、泵控制保护方式，以便提供优质的系统。

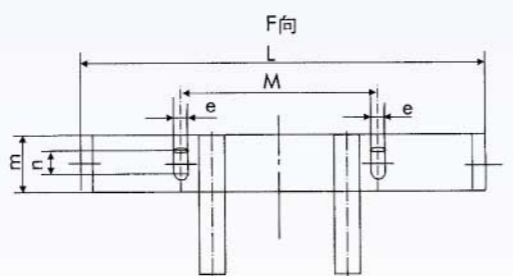
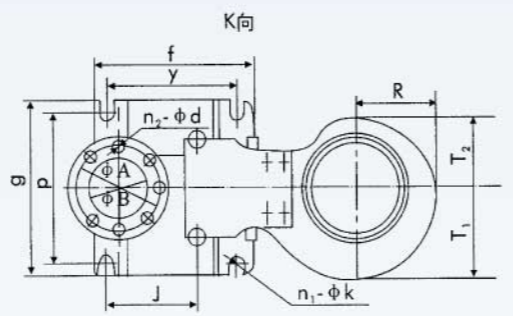
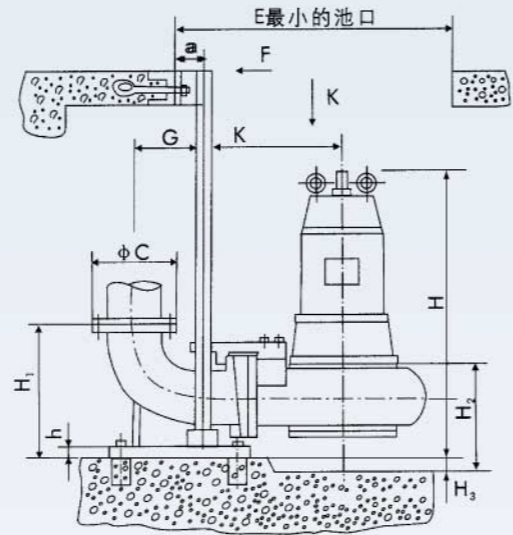
◆JYWQ、JPWQ型泵固定式自动安装尺寸表

序号	型号	φA	φB	φC	H	K	G	H ₁	H ₂	h	n ₁ -φk	g	p	f	y	n ₂ -φd	a
46	65-25-1400-3	130	65	160	710	353	100	315	200	20	4-24	285	250	310	225	4-14	80
47	65-25-1400-4	130	65	160	710	353	100	315	200	20	4-24	285	250	310	225	4-14	80
48	65-30-1400-4	130	65	160	710	353	100	315	200	20	4-24	285	250	310	225	4-14	80
49	65-30-1400-5.5	130	65	160	710	353	100	315	200	20	4-24	285	250	310	225	4-14	80
50	65-35-1400-5.5	130	65	160	710	353	100	315	200	20	4-24	285	250	310	225	4-14	80
51	65-40-1400-4	130	65	160	680	353	100	315	200	20	4-24	285	250	310	225	4-14	80
52	65-40-1400-5.5	130	65	160	710	353	100	315	200	20	4-24	285	250	310	225	4-14	80
53	65-45-1400-4	130	65	160	680	353	100	315	200	20	4-24	285	250	310	225	4-14	80
54	65-45-1400-5.5	130	65	160	710	353	100	315	200	20	4-24	285	250	310	225	4-14	80
55	65-50-1200-5.5	130	65	160	710	353	100	315	200	20	4-24	285	250	310	225	4-14	80
56	65-10-1400-5.5	130	65	160	710	353	100	315	200	20	4-24	285	250	310	225	4-14	80
57	65-15-1400-5.5	130	65	160	710	353	100	315	200	20	4-24	285	250	310	225	4-14	80
58	65-20-1400-5.5	130	65	160	710	353	100	315	200	20	4-24	285	250	310	225	4-14	80
59	65-25-1400-5.5	130	65	160	710	353	100	315	200	20	4-24	285	250	310	225	4-14	80
60	65-30-1400-5.5	130	65	160	710	353	100	315	200	20	4-24	285	250	310	225	4-14	80
61	65-35-1400-5.5	130	65	160	710	353	100	315	200	20	4-24	285	250	310	225	4-14	80
62	65-40-1400-5.5	130	65	160	710	353	100	315	200	20	4-24	285	250	310	225	4-14	80
63	65-45-1400-5.5	130	65	160	710	353	100	315	200	20	4-24	285	250	310	225	4-14	80
64	65-50-1400-5.5	130	65	160	710	353	100	315	200	20	4-24	285	250	310	225	4-14	80
65	65-37-1400-4	130	65	160	710	353	100	315	200	20	4-24	285	250	310	225	4-14	80
66	80-29-1600-2.2	150	80	190	710	353	150	330	205	20	4-20	290	250	320	260	4-14	80
67	80-20-1600-3	150	80	190	665	358	150	330	205	20	4-20	290	250	320	260	4-14	80
68	80-20-1600-4	150	80	190	640	360	150	330	205	20	4-20	290	250	320	260	4-14	80
69	80-25-1600-3	150	80	190	710	353	150	330	205	20	4-20	290	250	320	260	4-14	80
70	80-25-1600-4	150	80	190	710	353	150	330	205	20	4-20	290	250	320	260	4-14	80
71	80-30-1600-3	150	80	190	710	353	150	330	205	20	4-20	290	250	320	260	4-14	80
72	80-35-1600-4	150	80	190	710	353	150	330	205	20	4-20	290	250	320	260	4-14	80
73	80-40-1600-3	150	80	190	710	353	150	330	205	20	4-20	290	250	320	260	4-14	80
74	80-43-1600-4	150	80	190	710	353	150	330	205	20	4-20	290	250	320	260	4-14	80
75	80-40-1600-2.2	150	80	190	710	353	150	330	205	20	4-20	290	250	320	260	4-14	80
76	80-25-1600-5.5	150	80	190	710	353	150	330	205	20	4-20	290	250	320	260	4-14	80
77	80-30-1600-5.5	150	80	190	710	353	150	330	205	20	4-20	290	250	320	260	4-14	80
78	80-35-1600-7.5	150	80	190	710	353	150	330	205	20	4-20	290	250	320	260	4-14	80
79	80-40-1600-7.5	150	80	190	710	353	150	330	205	20	4-20	290	250	320	260	4-14	80
80	80-45-1600-7.5	150	80	190	710	353	150	330	205	20	4-20	290	250	320	260	4-14	80
81	80-50-1600-7.5	150	80	190	710	353	150	330	205	20	4-20	290	250	320	260	4-14	80
82	80-30-1600-7.5	150	80	190	710	353	150	330	205	20	4-20	290	250	320	260	4-14	80
83	80-35-1600-5.5	150	80	190	710	353	150	330	205	20	4-20	290	250	320	260	4-14	80
84	80-50-1600-3	150	80	190	710	353	150	330	205	20	4-20	290	250	320	260	4-14	80
85	80-50-1600-3	150	80	190	710	353	150	330	205	20	4-20	290	250	320	260	4-14	80
86	80-50-1600-4	150	80	190	750	370	150	330	205	20	4-20	290	250	320	260	4-14	80
87	80-30-1600-3	150	80	190	750	370	150	330	205	20	4-20	290	250	320	260	4-14	80
88	80-40-1600-3	150	80	190	680	360	150	330	205	20	4-20	290	250	320	260	4-14	80
89	80-50-1600-5.5	150	80	190	730	385	150	330	205	20	4-20	290	250	320	260	4-14	80
90	80-13-1600-4	150	80	190	700	360	150	330	205	20	4-20	290	250	320	260	4-14	80



◆JYWQ、JPWQ型泵固定式自动安装尺寸表

J	R	T ₁	T ₂	L	M	m	n	e	E	H ₃
165	135	145	125	470	400	100	50	20	650×600	100
165	135	145	125	470	400	100	50	20	650×600	100
165	135	145	125	470	400	100	50	20	650×600	100
165	135	145	125	470	400	100	50	20	650×600	100
165	135	145	125	470	400	100	50	20	650×600	100
165	135	145	125	470	400	100	50	20	650×600	100
165	135	145	125	470	400	100	50	20	650×600	100
165	135	145	125	470	400	100	50	20	650×600	100
165	135	145	125	470	400	100	50	20	650×600	100
165	135	145	125	470	400	100	50	20	650×600	100
165	135	145	125	470	400	100	50	20	650×600	100
165	135	145	125	470	400	100	50	20	650×600	100
165	135	145	125	470	400	100	50	20	650×600	100
165	135	145	125	470	400	100	50	20	650×600	100
165	135	145	125	470	400	100	50	20	650×600	100
165	135	145	125	470	400	100	50	20	650×600	100
165	135	145	125	470	400	100	50	20	650×600	100
165	135	145	125	470	400	100	50	20	650×600	100
165	135	145	125	470	400	100	50	20	650×600	100
165	135	145	125	470	400	100	50	20	650×600	100
165	135	145	125	470	400	100	50	20	650×600	100
210	135	145	125	470	400	100	50	20	650×600	100
210	130	145	125	470	400	100	50	20	650×600	100
210	125	140	125	470	400	100	50	20	650×600	100
210	135	135	125	470	400	100	50	20	650×600	100
210	135	135	125	470	400	100	50	20	650×600	100
210	135	145	125	470	400	100	50	20	650×600	100
210	135	145	125	470	400	100	50	20	650×600	100
210	135	145	125	470	400	100	50	20	650×600	100
210	135	145	125	470	400	100	50	20	650×600	100
210	135	145	125	470	400	100	50	20	650×600	100
210	135	145	125	470	400	100	50	20	650×600	100
210	135	145	125	470	400	100	50	20	650×600	100
210	135	145	125	470	400	100	50	20	650×600	100
210	135	145	125	470	400	100	50	20	650×600	100
210	135	145	125	470	400	100	50	20	650×600	100
210	135	145	125	470	400	100	50	20	650×600	100
210	135	145	125	470	400	100	50	20	650×600	100
210	135	145	125	470	400	100	50	20	650×600	100
210	135	145	125	470	400	100	50	20	650×600	100
210	135	145	125	470	400	100	50	20	650×600	100
210	135	145	125	470	400	100	50	20	650×600	100
210	135	145	125	470	400	100	50	20	650×600	100
210	135	145	125	470	400	100	50	20	650×600	100
210	135	145	125	470	400	100	50	20	650×600	100
210	135	145	125	470	400	100	50	20	650×600	100
210	135	145	125	470	400	100	50	20	650×600	100
210	150	155	140	470	400	100	50	20	650×600	100
210	140	145	130	470	400	100	50	20	650×600	100
210	130	140	130	470	400	100	50	20	650×600	100
210	140	146	130	470	400	100	50	20	650×600	100
210	140	145	130	470	400	100	50	20	650×600	100



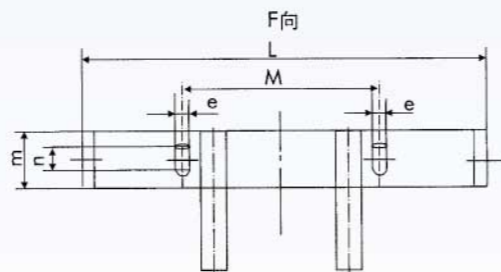
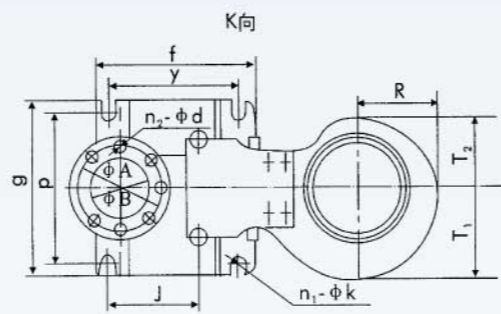
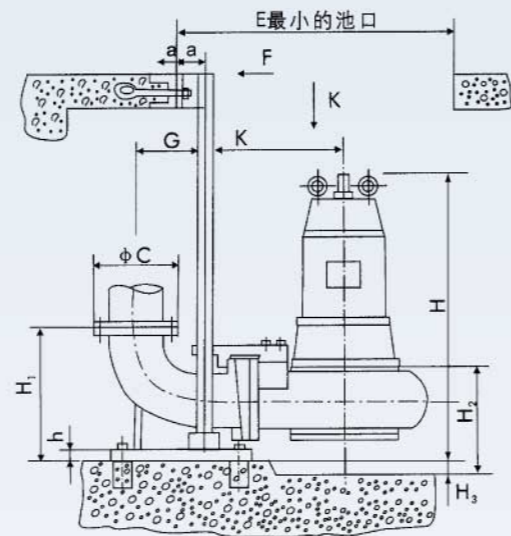
◆同类产品的特点比较

项目	搅匀排污泵	普通排污泵
搅匀装置	由于该装置的冲洗搅匀作用，使池中污水浓度基本一致，大大提高水泵的过流能力，达到真正意义上的防堵；同时，独特的叶轮设计使水泵本身具有把纤维物切碎和撕裂的功能，并且使叶轮具有极高的过流能力。	无
流量 (m³/h)	7~5000	15~4000
扬程 (m)	5~45	5~60
功率 (kw)	0.75~280	0.75~280
规格	191	102
口径 (mm)	40,50,65,80,100,150,200,250,300,350,400,450,500,550,600	50,80,100,150,200,250,300,350,400,450,500,550,600
过流能力 (mm)	20~280	25~200
机封形式安装方式及密封室结构	两单端面机封串联结构保证水泵运行可靠，独特的机封布置方式和轴承组合，悬臂短，刚性好的，振动小，减少机封泄露，延长寿命。	一个双端面机封，其加工安装精度要求高，介质容易泄露，密封室无有效延长机封寿命的结构。
运行性能	非常稳定	一般
可靠性	非常可靠	一般
使用寿命	十五年	八年
外观	不锈钢外套、美观	一般



◆JYWQ、JPWQ型泵固定式自动安装尺寸表

Table with columns J, R, T1, T2, L, M, m, n, e, E, H3. It lists various pump models and their corresponding dimensions.



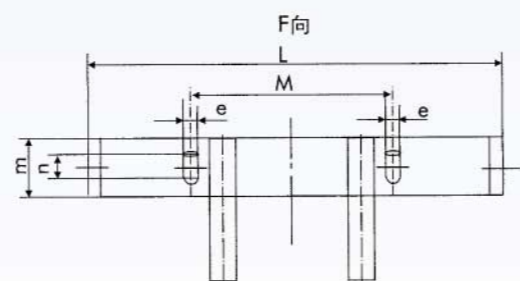
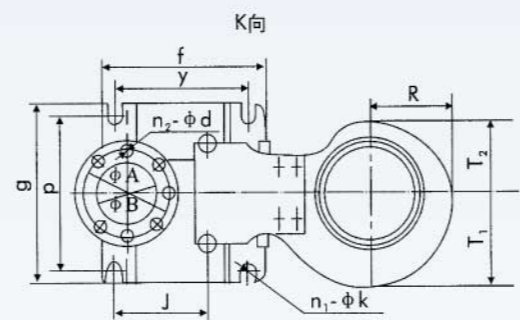
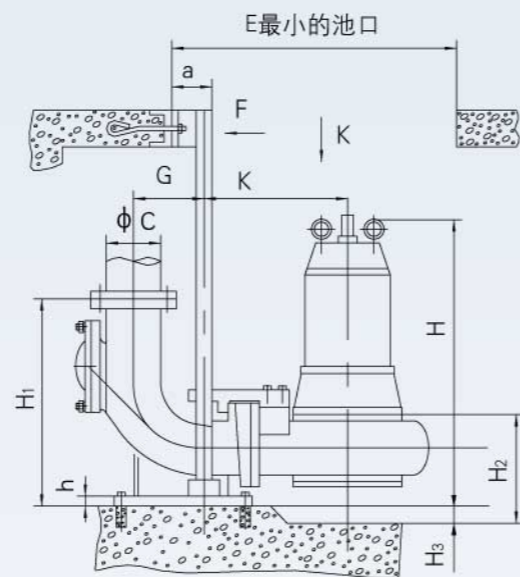
◆JYWQ、JPWQ型排污泵性能参数表

Large performance parameter table with columns for pump number, model, diameter (D), flow (Q), head (H), stirring diameter (d), speed (n), efficiency (eta), and power (P). It lists 72 different pump models.

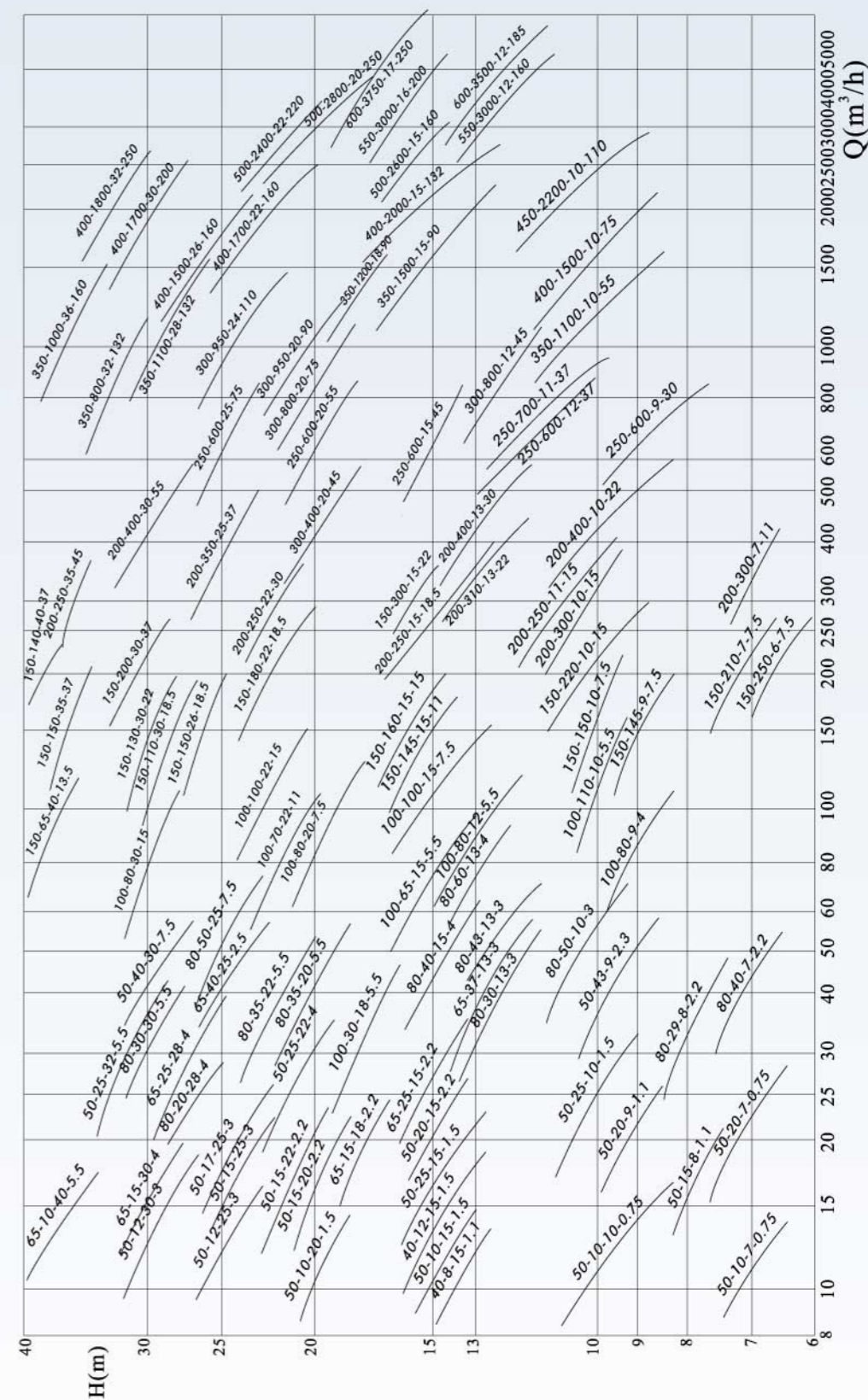


◆JYWQ、JPWQ型泵固定式自动止回耦合安装尺寸表

J	R	T ₁	T ₂	L	M	m	n	e	E	H ₃
115	105	110	95	220	195	55	20	15	550×550	100
115	105	110	95	220	195	55	20	15	550×550	100
115	130	140	120	220	195	55	20	15	550×550	100
115	125	140	120	220	195	55	20	15	550×550	100
115	100	105	93	220	195	55	20	15	550×550	100
115	100	105	93	220	195	55	20	15	550×550	100
115	105	110	95	220	195	55	20	15	550×550	100
115	105	110	95	220	195	55	20	15	550×550	100
115	115	120	10	220	195	55	20	15	550×550	100
115	115	120	105	220	195	55	20	15	550×550	100
115	115	120	105	220	195	55	20	15	550×550	100
115	115	120	105	220	195	55	20	15	550×550	100
115	115	120	105	220	195	55	20	15	550×550	100
115	140	150	130	220	195	55	20	15	550×550	100
115	135	145	130	220	195	55	20	15	550×550	100
115	140	150	130	220	195	55	20	15	550×550	100
115	140	150	130	220	195	55	20	15	550×550	100
115	140	150	130	220	195	55	20	15	550×550	100
115	140	150	130	220	195	55	20	15	550×550	100
115	150	160	140	220	195	55	20	15	850×700	100
115	150	160	140	220	195	55	20	15	550×550	100
115	130	140	130	220	195	55	20	15	550×550	100
115	105	110	95	220	195	55	20	15	900×750	100
115	115	120	105	220	195	55	20	15	550×550	100
115	105	110	95	220	195	55	20	15	550×550	100
115	105	100	95	220	195	55	20	15	550×550	100
115	105	110	95	220	195	55	20	15	550×550	100
115	105	110	95	220	195	55	20	15	550×550	100
115	145	150	130	220	195	55	20	15	550×550	100
115	145	150	130	220	195	55	20	15	600×550	100
115	145	150	130	220	195	55	20	15	550×550	100
115	145	150	130	220	195	55	20	15	550×550	100
115	155	165	145	220	195	55	20	15	850×700	100
115	120	120	115	220	195	55	20	15	550×550	100
110	110	115	100	240	215	60	20	15	550×550	100
110	110	115	100	240	215	60	20	15	550×550	100
110	135	145	125	240	215	60	20	15	650×600	100
110	135	145	125	240	215	60	20	15	650×600	100
110	135	145	125	240	215	60	20	15	650×600	100
110	135	145	125	240	215	60	20	15	650×600	100
110	135	145	125	240	215	60	20	15	650×600	100



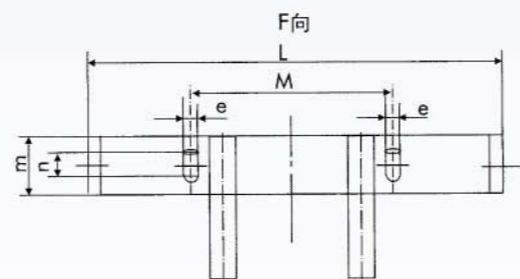
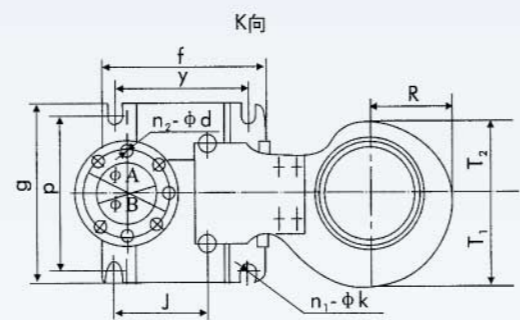
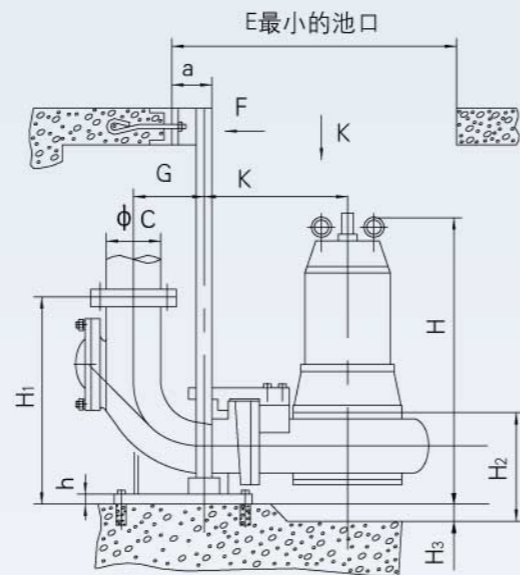
◆JYWQ、JPWQ型排污泵型谱图





◆ JYWQ、JPWQ型泵固定式自动止回耦合安装尺寸表

J	R	T ₁	T ₂	L	M	m	n	e	E	H ₃
110	135	145	125	240	215	60	20	15	650×600	100
110	135	145	125	240	215	60	20	15	650×600	100
110	135	145	125	240	215	60	20	15	650×600	100
110	135	145	125	240	215	60	20	15	650×600	100
110	135	145	125	240	215	60	20	15	650×600	100
110	135	145	125	240	215	60	20	15	650×600	100
110	135	145	125	240	215	60	20	15	650×600	100
110	135	145	125	240	215	60	20	15	650×600	100
110	135	145	125	240	215	60	20	15	650×600	100
110	135	145	125	240	215	60	20	15	650×600	100
110	135	145	125	240	215	60	20	15	650×600	100
110	135	145	125	240	215	60	20	15	650×600	100
110	135	145	125	240	215	60	20	15	650×600	100
110	135	145	125	240	215	60	20	15	650×600	100
110	135	145	125	240	215	60	20	15	650×600	100
110	135	145	125	240	215	60	20	15	650×600	100
110	135	145	125	240	215	60	20	15	650×600	100
110	135	145	125	240	215	60	20	15	650×600	100
110	135	145	125	240	215	60	20	15	650×600	100
110	135	145	125	240	215	60	20	15	650×600	100
150	135	145	125	275	250	60	25	15	650×600	100
150	130	145	125	275	250	60	25	15	650×600	100
150	125	140	125	275	250	60	25	15	650×600	100
150	135	135	125	275	250	60	25	15	650×600	100
150	135	135	125	275	250	60	25	15	650×600	100
150	135	145	125	275	250	60	25	15	650×600	100
150	135	145	125	275	250	60	25	15	650×600	100
150	135	145	125	275	250	60	25	15	650×600	100
150	135	145	125	275	250	60	25	15	650×600	100
150	135	145	125	275	250	60	25	15	650×600	100
150	135	145	125	275	250	60	25	15	650×600	100
150	135	145	125	275	250	60	25	15	650×600	100
150	135	145	125	275	250	60	25	15	650×600	100
150	135	145	125	275	250	60	25	15	650×600	100
150	135	145	125	275	250	60	25	15	650×600	100
150	135	145	125	275	250	60	25	15	650×600	100
150	135	145	125	275	250	60	25	15	650×600	100
150	135	145	125	275	250	60	25	15	650×600	100
150	135	145	125	275	250	60	25	15	650×600	100
150	150	155	140	275	250	60	25	15	650×600	100
150	140	145	130	275	250	60	25	15	650×600	100
150	130	140	130	275	250	60	25	15	650×600	100
150	140	146	130	275	250	60	25	15	650×600	100
150	140	145	130	275	250	60	25	15	650×600	100



◆ 不锈钢控制柜

采用不锈钢类拉伸成型工艺制造，提高了控制柜的密封性能，减少了控制柜内的锈蚀物产生和灰尘的沉积。安全性和控制柜使用寿命得到大幅度提高，在一台泵的使用寿命内，只需一次购置和安装控制柜，从根本上解决了控制柜和污水泵使用寿命匹配问题。

◆ 自动止回耦合装置

采用精密铸造的球墨铸铁工艺制造，将自动耦合装置和止回阀组合在一起。停机后阀门自动关闭，管路中液体不回流，不对水泵产生水锤作用，延长了水泵使用寿命。

◆ 使用条件

介质温度不超过40℃，介质重度为1-1.2kg/dm³，PH值在5-9范围内，潜入水下深度不超过5m（从叶轮中心至液面）。该泵材料有铸铁和不锈钢两种，若用于抽送腐蚀性液体，一定要选用不锈钢类材质。

小功率泵材料均为球墨铸铁。

◆ 型号意义



□ 1. JYWQ为普通型自动搅匀排污泵。 2. JPWQ为不锈钢冷却水循环自动搅匀排污泵。