

THE BETTER IN FUTURE

明天会更好



上海熊猫机械(集团)有限公司

厂部地址: 上海市沪青平公路2599号

青浦工业园区熊猫高科技工业园

<http://www.panda.sh.cn>

电话: 021-59863888 59755522

传真: 021-59867777

邮编: 201704



DGG节能高效成套供水设备



北京·中南海



北京·凯莱大酒店



黑龙江·大庆油田



上海·电气集团

感谢全国六万多用户对熊猫集团的大力支持



上海熊猫机械(集团)有限公司
SHANGHAI PANDA MACHINE (GROUP) CO., LTD.

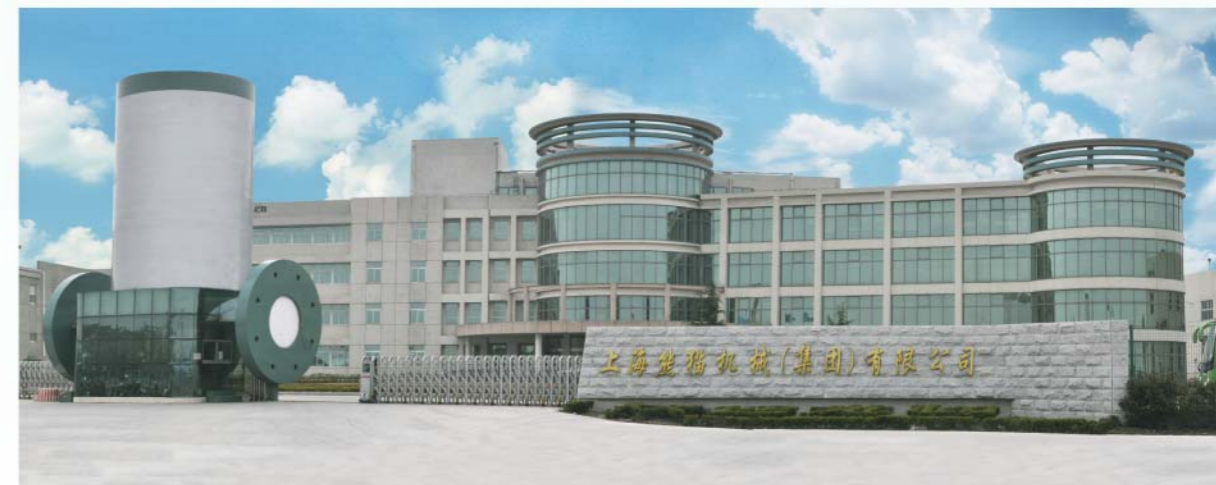


公司 简介

- 上海熊猫机械（集团）有限公司是上海市高新技术企业，是集水泵、成套设备的研发、生产、销售为一体的现代化大型企业集团，泵行业综合实力上海市排名第一，集团公司在全国拥有五大生产基地，下设38家分公司。是行业内拥有自主知识产权最多的企业，建筑楼宇用泵市场占有率位居全国第一！
- 集团主要生产水泵、无负压供水设备、智能化箱式泵站、中水处理设备、电气控制设备、成套供水设备、空压机、清洗机清洁机械设备等。年销售额2007年9.3亿元，2008年11.5亿元，2009年13.8亿元，其中出口额超1亿元。
- 集团公司以“节能、高效、环保、服务社会”为使命，不断进行技术创新，引进国际先进技术，提升产品的科技含量，成功研发了具有国际水准的系列产品；产品获得国家免检证书，是国家科技部、商务部，质检总局，环保总局联合认证并推广的国家重点新产品。是国家康居工程首选产品，被中国质量认证中心认定的新型节能产品，同时获国家专利150余项，多项产品填补了国内空白。其中4项专利产品入选《国家建筑标准设计图集》，6项专利产品是上海市高新技术成果转化项目，并在2009年负责起草《罐式管网叠压供水设备》、《箱式叠压给水设备》两项国家标准，其中《箱式叠压给水设备》已正式发布（标准号GB/T 24603-2009）。
- 公司拥有工业产品生产许可证，纯水生产许可证及各相关行业的进网许可证，并获得多项证书及荣誉：ISO9001-2000版国际质量认证、ISO14001-2004环境管理体系认证、CE认证、AAA资信等级、国家免检产品、国家节能产品认证、国家重点新产品、上海市高新技术企业、上海市先进企业、上海市名牌产品、上海市著名商标等。这是200多名技术人员及2800多名员工智慧的结晶。
- 公司产品使用于北京奥运会场馆、山东全运会场馆、上海世博会场馆、广州亚运会场馆等国家重点工程，广泛得到客户好评。
- 为满足客户的需求，真正落实“以客户需求为导向”的营销理念，公司在全国设立了8个营销分中心，并通过遍布全国的200多个办事处向客户提供着零距离的服务。
- 让我们共同为中国给排水超越国际先进水平做贡献！我们坚信“明天会更好”。

目 录

概述	1
规格型号	1
工作原理	2
选型表	3
控制柜选型参考	10
设备安装尺寸参考表	12
水泥基础尺寸参考	25





■ 概述

针对大流量供水系统中能耗较大的问题，我公司应用专利技术开发的DGG系列节能高效成套泵组，从根本上解决了此类问题。DGG系列节能高效成套泵组，使用我公司专利产品AABS轴冷节能单级双吸离心泵，较普通大流量水泵节能效果显著，机组效率同比提高30%以上，节电率20%以上。是环保节能的理想产品。

DGG系列节能高效成套泵组，可应用于工业供水、中央空调系统、建筑业、消防系统、水处理系统、灌溉等各行业。可在下列工况下高效运行：

最大环境温度：40℃

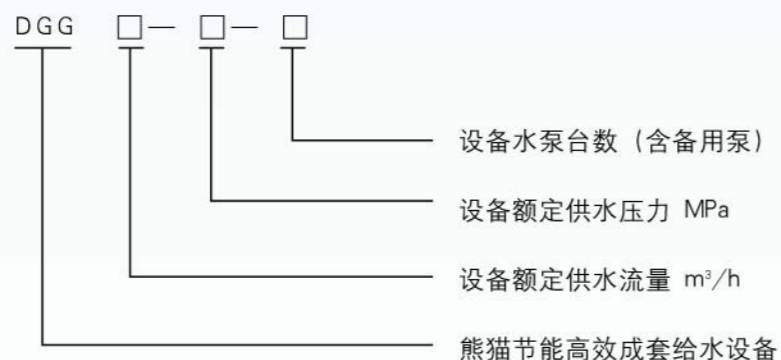
最大环境湿度：95%

输送液体温度：-10℃-80℃

■ 规格型号

DGG节能高效供水设备是熊猫集团又一精彩奉献，该产品除了继承了熊猫原变频给水设备的所有特质外，还应用了熊猫集团多项创新专利技术，做到了环保和节能的完美结合，节能效果显著。

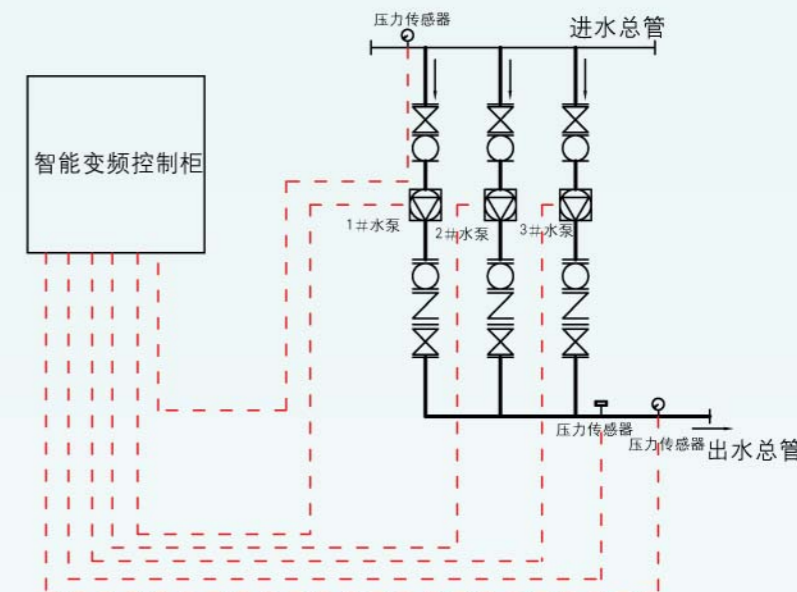
■ 产品规格型号



型号示例：

设备额定供水流量为3000m³/h，额定供水压力为0.30MPa，工作水泵台数为3台，备用泵为1台的熊猫节能高效成套给水设备型号为：DGG-3000-0.30-4。

■ 系统原理图



■ 工作原理

设定管网给水压力，变频启动1#水泵，若给水压力达不到设定要求，变频启动2#水泵，以此类推，直至给水压力达到设定要求，若压力达到设定的上限值，水泵变频给水，保证给水压力正常平稳。

设备配置二台或二台以上水泵，能自动切换运行，切换时间不超过10s；当工作泵出现故障时，备用泵在5s之内自动投入运行。

主要特点

熊猫集团经过多年的努力终于在2009年设计开发出了DGG系列节能高效供水设备，此节能供水设备的机组效率同比提高30%以上，节电率20%以上。

一：水泵的效率同比提高15%以上；设备配置熊猫集团具有自主知识产权的联轴水冷双吸泵，该泵采用水冷内循环结构模式有效提高整机效率，同时采用机、泵同轴设计结构使泵在高速运转时减少震动。

二：设备流量损失小；DGG系列节能高效供水设备应用了熊猫集团最新专利技术（水流加速装置），可有效提高泵组并联运行时的流量数据，泵组并联时其有效流量约为额定流量的90%左右，采用熊猫水流加速装置后可将有效流量提升至95%以上。

选型说明

1. 实际工程所需要的供水压力、流量可由设计院或用户给定参数。
2. 实际工程所需的压力为设备额定供水压力。
3. 如不能确定您所需要的型号，请将参数直接传真到熊猫集团技术中心成套供水设计所，我们为您设计个性化的供水可行性方案报告，或直接给出明确技术要求，作为订货合同附件。



选型表

序号	规格型号	水泵型号及数量			控制柜型号	进出水总管口径	
		流量(m ³ /h)-额定压力(MPa)	水泵型号	单泵功率(KW)		电压(V)	台数-功率
一用一备							
1	DGG50-0.125-2	FLG65-100 (I)	3	380	DGC-2-3	125	100
2	DGG50-0.20-2	FLG65-125 (I)	5.5	380	DGC-2-5.5	125	100
3	DGG50-0.30-2	FLG65-160 (I)	7.5	380	DGC-2-7.5	125	100
4	DGG50-0.40-2	FLG65-200 (I) A	11	380	DGC-2-11	125	100
5	DGG50-0.50-2	FLG65-200 (I)	15	380	DGC-2-15	125	100
6	DGG50-0.60-2	FLG65-250 (I) B	15	380	DGC-2-15	125	100
7	DGG50-0.70-2	FLG65-250 (I) A	18.5	380	DGC-2-18.5	125	100
8	DGG50-0.80-2	FLG65-250 (I)	22	380	DGC-2-22	125	100
9	DGG50-1.0-2	FLG65-315 (I) B	30	380	DGC-2-30	125	100
一用一备							
10	DGG100-0.125-2	AABS80-275 (I) B	5.5	380	DGC-2-5.5	150	125
11	DGG100-0.20-2	AABS80-275 (I)	7.5	380	DGC-2-7.5	150	125
12	DGG100-0.30-2	AABS80-375	15	380	DGC-2-15	150	125
13	DGG100-0.40-2	AABS80-375 (I)	18.5	380	DGC-2-18.5	150	125
14	DGG100-0.50-2	FLG80-200 (I)	22	380	DGC-2-22	150	125
15	DGG100-0.60-2	FLG80-250 (I) B	30	380	DGC-2-30	150	125
16	DGG100-0.70-2	FLG80-250 (I) A	30	380	DGC-2-30	150	125
17	DGG100-0.80-2	FLG80-250 (I)	37	380	DGC-2-37	150	125
18	DGG100-1.0-2	FLG80-315 (I) B	45	380	DGC-2-45	150	125
二用一备							
19	DGG150-0.125-3	AABS80-275 (I) B	5.5	380	DGC-3-5.5	200	150
20	DGG150-0.20-3	AABS80-275 (I)	7.5	380	DGC-3-7.5	200	150
21	DGG150-0.30-3	AABS80-375A	11	380	DGC-3-11	200	150
22	DGG150-0.40-3	AABS80-375 (I)	18.5	380	DGC-3-18.5	200	150
23	DGG150-0.50-3	FLG80-200 (I)	22	380	DGC-3-22	200	150
24	DGG150-0.60-3	FLG80-250 (I) B	30	380	DGC-3-30	200	150
25	DGG150-0.70-3	FLG80-250 (I) A	30	380	DGC-3-30	200	150
26	DGG150-0.80-3	FLG80-250 (I)	37	380	DGC-3-37	200	150
27	DGG150-1.0-3	FLG80-315 (I) B	45	380	DGC-3-45	200	150
二用一备							
28	DGG200-0.125-3	AABS100-255 (I) B	5.5	380	DGC-3-5.5	250	200
29	DGG200-0.20-3	AABS100-315 (I) B	11	380	DGC-3-11	250	200
30	DGG200-0.30-3	AABS100-315	15	380	DGC-3-15	250	200
31	DGG200-0.40-3	AABS80-375 (I)	18.5	380	DGC-3-18.5	250	200
32	DGG200-0.50-3	AABS100-380	30	380	DGC-3-30	250	200
33	DGG200-0.60-3	FLG100-250 (I) B	37	380	DGC-3-37	250	200
34	DGG200-0.70-3	FLG80-250 (I)	37	380	DGC-3-37	250	200
35	DGG200-0.80-3	FLG80-315 (I) B	45	380	DGC-3-45	250	200
36	DGG200-1.0-3	FLG80-315 (I) A	55	380	DGC-3-55	250	200

选型表

序号	规格型号	水泵型号及数量			控制柜型号	进出水总管口径	
		流量(m ³ /h)-额定压力(MPa)	水泵型号	单泵功率(KW)		电压(V)	台数-功率
二用一备							
37	DGG250-0.125-3	AABS100-255 (I) A	7.5	380	DGC-3-7.5	250	200
38	DGG250-0.20-3	AABS100-315 (I) B	11	380	DGC-3-11	250	200
39	DGG250-0.30-3	AABS100-315 (I)	18.5	380	DGC-3-18.5	250	200
40	DGG250-0.40-3	AABS100-380 (I) A	22	380	DGC-3-22	250	200
41	DGG250-0.50-3	AABS100-380	30	380	DGC-3-30	250	200
42	DGG250-0.60-3	FLG125-250B	37	380	DGC-3-37	250	200
43	DGG250-0.70-3	FLG125-250A	45	380	DGC-3-45	250	200
44	DGG250-0.80-3	FLG125-250	55	380	DGC-3-55	250	200
45	DGG250-1.0-3	FLG125-315B	75	380	DGC-3-75	250	200
二用一备							
46	DGG300-0.125-3	AABS100-255 (I)	7.5	380	DGC-3-7.5	300	250
47	DGG300-0.20-3	AABS100-315 (I) A	15	380	DGC-3-15	300	250
48	DGG300-0.30-3	AABS100-315 (I)	18.5	380	DGC-3-18.5	300	250
49	DGG300-0.40-3	AABS100-380	30	380	DGC-3-30	300	250
50	DGG300-0.50-3	AABS100-380 (I)	37	380	DGC-3-37	300	250
51	DGG300-0.60-3	FLG150-250 (I) B	45	380	DGC-3-45	300	250
52	DGG300-0.70-3	FLG150-250 (I) A	55	380	DGC-3-55	300	250
53	DGG300-0.80-3	FLG150-250 (I)	75	380	DGC-3-75	300	250
54	DGG300-0.90-3	FLG150-315 (I) B	75	380	DGC-3-75	300	250
三用一备							
55	DGG300-0.20-4	AABS100-315(I)B	11	380	DGC-4-11	300	250
56	DGG300-0.30-4	AABS100-315	15	380	DGC-4-15	300	250
57	DGG300-0.40-4	AABS80-375(I)	18.5	380	DGC-4-18.5	300	250
58	DGG300-0.50-4	AABS100-380	30	380	DGC-4-30	300	250
59	DGG300-0.60-4	FLG100-250 (I) B	37	380	DGC-4-37	300	250
60	DGG300-0.70-4	FLG80-250 (I)	37	380	DGC-4-37	300	250
61	DGG300-0.80-4	FLG80-315 (I) B	45	380	DGC-4-45	300	250
62	DGG300-0.90-4	FLG80-315 (I) A	55	380	DGC-4-55	300	250
二用一备							
63	DGG400-0.125-3	AABS125-235 (I) A	11	380	DGC-3-11	300	250
64	DGG400-0.20-3	AABS125-295 (I) A	18.5	380	DGC-3-18.5	300	250
65	DGG400-0.30-3	AABS125-370 (I) B	30	380	DGC-3-30	300	250
66	DGG400-0.40-3	AABS125-370	45	380	DGC-3-45	300	250
67	DGG400-0.50-3	AABS125-505B	45	380	DGC-3-45	300	250
68	DGG400-0.60-3	FLG150-250 (I) A	55	380	DGC-3-55	300	250
69	DGG400-0.70-3	FLG150-250 (I)	75	380	DGC-3-75	300	250
70	DGG400-0.80-3	FLG150-315 (I) B	75	380	DGC-3-75	300	250
71	DGG400-1.0-3	FLG150-315 (I) A	90	380	DGC-3-90	300	250



选型表

序号	规格型号	水泵型号及数量			控制柜型号	进出水总管口径	
		流量(m ³ /h)-额定压力(MPa)	水泵型号	单泵功率(KW)		电压(V)	台数-功率
三用一备							
72	DGG400-0.125-4	AABS100-255	7.5	380	DGC-4-7.5	300	250
73	DGG400-0.20-4	AABS100-315 (I) B	11	380	DGC-4-11	300	250
74	DGG400-0.30-4	AABS100-315 (I)	18.5	380	DGC-4-18.5	300	250
75	DGG400-0.40-4	AABS100-380 (I) A	22	380	DGC-4-22	300	250
76	DGG400-0.50-4	AABS100-380 (I)	30	380	DGC-4-30	300	250
77	DGG400-0.60-4	FLG125-250B	37	380	DGC-4-37	300	250
78	DGG400-0.70-4	FLG125-250A	45	380	DGC-4-45	300	250
79	DGG400-0.80-4	FLG125-250	55	380	DGC-4-55	300	250
80	DGG400-1.0-4	FLG125-315	75	380	DGC-4-75	300	250
二用一备							
81	DGG500-0.125-3	AABS125-235 (I)	15	380	DGC-3-15	350	300
82	DGG500-0.20-3	AABS125-295 (I)	22	380	DGC-3-22	350	300
83	DGG500-0.30-3	AABS125-370 (I) A	37	380	DGC-3-37	350	300
84	DGG500-0.40-3	AABS125-370	45	380	DGC-3-45	350	300
85	DGG500-0.50-3	AABS125-505 (I) B	55	380	DGC-3-55	350	300
86	DGG500-0.60-3	AABS125-505 (I) A	75	380	DGC-3-75	350	300
87	DGG500-0.70-3	AABS125-505 (I)	90	380	DGC-3-90	350	300
三用一备							
88	DGG500-0.125-4	AABS100-255 (I) A	7.5	380	DGC-4-7.5	350	300
89	DGG500-0.20-4	AABS100-315 (I) B	11	380	DGC-4-11	350	300
90	DGG500-0.30-4	AABS100-315 (I)	18.5	380	DGC-4-18.5	350	300
91	DGG500-0.40-4	AABS100-380 (I) A	22	380	DGC-4-22	350	300
92	DGG500-0.50-4	AABS100-380 (I)	30	380	DGC-4-30	350	300
93	DGG500-0.60-4	FLG150-250 (I) B	45	380	DGC-4-45	350	300
94	DGG500-0.70-4	FLG150-250 (I) A	55	380	DGC-4-55	350	300
94	DGG500-0.80-4	FLG150-250 (I)	75	380	DGC-4-75	350	300
95	DGG500-1.0-4	FLG150-315 (I) A	90	380	DGC-4-90	350	300
二用一备							
96	DGG600-0.125-3	AABS125-295 (I) A	18.5	380	DGC-3-18.5	350	300
97	DGG600-0.20-3	AABS125-370 (I) B	30	380	DGC-3-30	350	300
98	DGG600-0.30-3	AABS125-370	45	380	DGC-3-45	350	300
99	DGG600-0.40-3	AABS125-370 (I)	55	380	DGC-3-55	350	300
100	DGG600-0.50-3	AABS125-505 (I) A	75	380	DGC-3-75	350	300
101	DGG600-0.60-3	AABS125-505 (I)	90	380	DGC-3-90	350	300
102	DGG600-0.70-3	AABS125-505 (I)	90	380	DGC-3-90	350	300

选型表

序号	规格型号	水泵型号及数量			控制柜型号	进出水总管口径	
		流量(m ³ /h)-额定压力(MPa)	水泵型号	单泵功率(KW)		电压(V)	台数-功率
三用一备							
103	DGG600-0.125-4	AABS125-235A	11	380	DGC-2-11	350	300
104	DGG600-0.20-4	AABS125-295 (I) A	18.5	380	DGC-2-18.5	350	300
105	DGG600-0.30-4	AABS125-370 (I) B	30	380	DGC-2-30	350	300
106	DGG600-0.40-4	AABS125-370	45	380	DGC-2-45	350	300
107	DGG600-0.50-4	AABS125-505B	45	380	DGC-2-45	350	300
108	DGG600-0.60-4	FLG150-250 (I) A	55	380	DGC-2-55	350	300
109	DGG600-0.70-4	FLG150-250 (I)	75	380	DGC-2-75	350	300
110	DGG600-0.80-4	FLG150-250 (I)	75	380	DGC-2-75	350	300
111	DGG600-1.0-4	FLG150-315 (I) A	90	380	DGC-2-90	350	300
二用一备							
112	DGG800-0.125-3	AABS150-295 (I) A	22	380	DGC-2-22	400	350
113	DGG800-0.20-3	AABS150-295 (I)	30	380	DGC-2-30	400	350
114	DGG800-0.30-3	AABS150-365 (I)	55	380	DGC-2-55	400	350
115	DGG800-0.40-3	AABS150-465A	75	380	DGC-2-75	400	350
116	DGG800-0.50-3	AABS150-465 (I) A	90	380	DGC-2-90	400	350
117	DGG800-0.60-3	AABS150-465 (I)	110	380	DGC-2-110	400	350
118	DGG800-0.70-3	AABS150-610 (I) B	132	380	DGC-2-132	400	350
119	DGG800-0.80-3	AABS150-610	160	380	DGC-2-160	400	350
120	DGG800-1.0-3	AABS150-610 (I)	220	380	DGC-2-220	400	350
三用一备							
121	DGG800-0.125-4	AABS125-235 (I)	15	380	DGC-3-15	400	350
122	DGG800-0.20-4	AABS125-370 (I) C	22	380	DGC-3-22	400	350
123	DGG800-0.30-4	AABS125-370 (I) B	30	380	DGC-3-30	400	350
124	DGG800-0.40-4	AABS125-370	45	380	DGC-3-45	400	350
125	DGG800-0.50-4	AABS125-505B	45	380	DGC-3-45	400	350
126	DGG800-0.60-4	AABS125-505A	55	380	DGC-3-55	400	350
127	DGG800-0.70-4	AABS125-505	75	380	DGC-3-75	400	350
128	DGG800-0.80-4	AABS150-610B	110	380	DGC-3-110	400	350
129	DGG800-1.0-4	AABS150-610	160	380	DGC-3-160	400	350
二用一备							
130	DGG1000-0.125-3	AABS200-330 (I) C	30	380	DGC-3-30	450	400
131	DGG1000-0.20-3	AABS200-330 (I) B	45	380	DGC-3-45	450	400
132	DGG1000-0.30-3	AABS200-330 (I)	55	380	DGC-3-55	450	400
133	DGG1000-0.40-3	AABS200-430 (I) A	90	380	DGC-3-90	450	400
134	DGG1000-0.50-3	AABS200-430 (I)	110	380	DGC-3-110	450	400
135	DGG1000-0.60-3	AABS150-610 (I) B	132	380	DGC-3-132	450	400
136	DGG1000-0.70-3	AABS150-610	160	380	DGC-3-160	450	400
137	DGG1000-0.80-3	AABS150-610 (I) A	185	380	DGC-3-185	450	400
138	DGG1000-1.0-3	AABS150-610 (I)	220	380	DGC-3-220	450	400



选型表

序号	规格型号	水泵型号及数量			控制柜型号	进出水总管口径	
		流量(m ³ /h)-额定压力(MPa)	水泵型号	单泵功率(KW)		电压(V)	台数-功率
三用一备							
139	DGG1000-0.125-4	AABS150-295 (I) B	18.5	380	DGC-4-18.5	450	400
140	DGG1000-0.20-4	AABS125-370 (I) B	30	380	DGC-4-30	450	400
141	DGG1000-0.30-4	AABS125-370A	37	380	DGC-4-37	450	400
142	DGG1000-0.40-4	AABS125-370 (I)	55	380	DGC-4-55	450	400
143	DGG1000-0.50-4	AABS125-505(I)A	75	380	DGC-4-75	450	400
144	DGG1000-0.60-4	AABS125-505(I)	90	380	DGC-4-90	450	400
145	DGG1000-0.70-4	AABS125-505(I)	90	380	DGC-4-90	450	400
146	DGG1000-0.80-4	AABS150-610A	132	380	DGC-4-132	450	400
147	DGG1000-1.0-4	AABS150-610	160	380	DGC-4-160	450	400
二用一备							
148	DGG1500-0.125-3	AABS200-330 (I) A	55	380	DGC-3-55	600	500
149	DGG1500-0.20-3	AABS250-380 (I) C	55	380	DGC-3-55	600	500
150	DGG1500-0.30-3	AABS250-380 (I) B	90	380	DGC-3-90	600	500
151	DGG1500-0.40-3	AABS250-380 (I)	132	380	DGC-3-132	600	500
152	DGG1500-0.50-3	AABS200-530 (I) B	160	380	DGC-3-160	600	500
153	DGG1500-0.60-3	AABS200-530 (I) A	185	380	DGC-3-185	600	500
154	DGG1500-0.70-3	AABS200-530 (I) A	220	380	DGC-3-220	600	500
155	DGG1500-0.80-3	AABS200-530 (I)	250	380	DGC-3-250	600	500
三用一备							
156	DGG1500-0.125-4	AABS200-330 (I) C	30	380	DGC-4-30	600	500
157	DGG1500-0.20-4	AABS200-330 (I) B	45	380	DGC-4-45	600	500
158	DGG1500-0.30-4	AABS200-330 (I)	55	380	DGC-4-55	600	500
159	DGG1500-0.40-4	AABS200-430 (I) A	90	380	DGC-4-90	600	500
160	DGG1500-0.50-4	AABS200-430 (I)	110	380	DGC-4-110	600	500
161	DGG1500-0.60-4	AABS150-610B	110	380	DGC-4-110	600	500
162	DGG1500-0.70-4	AABS150-610A	132	380	DGC-4-132	600	500
163	DGG1500-0.80-4	AABS150-610	160	380	DGC-4-160	600	500
164	DGG1500-1.0-4	AABS150-610 (I)	220	380	DGC-4-220	600	500
二用一备							
165	DGG2000-0.125-3	AABS300-310 (I) A	75	380	DGC-3-75	700	600
166	DGG2000-0.20-3	AABS250-380 (I) A	110	380	DGC-3-110	700	600
167	DGG2000-0.30-3	AABS250-380 (I)	132	380	DGC-3-132	700	600
168	DGG2000-0.40-3	AABS250-470 (I) A	200	380	DGC-3-200	700	600
169	DGG2000-0.50-3	AABS250-470 (I) A	200	380	DGC-3-200	700	600
170	DGG2000-0.60-3	AABS250-470 (I)	250	380	DGC-3-250	700	600

选型表

序号	规格型号	水泵型号及数量			控制柜型号	进出水总管口径	
		流量(m ³ /h)-额定压力(MPa)	水泵型号	单泵功率(KW)		电压(V)	台数-功率
三用一备							
171	DGG2000-0.125-4	AABS200-330 (I) B	45	380	DGC-4-45	700	600
172	DGG2000-0.20-4	AABS250-380 (I) C	55	380	DGC-4-55	700	600
173	DGG2000-0.30-4	AABS250-380 (I) B	90	380	DGC-4-90	700	600
174	DGG2000-0.40-4	AABS250-380 (I) A	110	380	DGC-4-110	700	600
175	DGG2000-0.50-4	AABS200-530 (I) B	160	380	DGC-4-160	700	600
176	DGG2000-0.60-4	AABS200-530 (I) B	160	380	DGC-4-160	700	600
177	DGG2000-0.70-4	AABS200-530 (I) A	220	380	DGC-4-220	700	600
178	DGG2000-0.80-4	AABS200-530 (I)	250	380	DGC-4-250	700	600
四用一备							
179	DGG2000-1.0-5	AABS150-610 (I)	220	380	DGC-5-220	700	600
二用一备							
180	DGG3000-0.125-3	AABS350-370 (I) C	90	380	DGC-3-90	800	700
181	DGG3000-0.20-3	AABS350-370 (I) B	110	380	DGC-3-110	800	700
182	DGG3000-0.30-3	AABS350-370 (I)	200	380	DGC-3-200	800	700
183	DGG3000-0.40-3	AABS300-440 (I) A	250	380	DGC-3-250	800	700
184	DGG3000-0.50-3	AABS300-440 (I)	280	380	DGC-3-280	800	700
三用一备							
185	DGG3000-0.125-4	AABS300-310 (I) B	55	380	DGC-4-55	800	700
186	DGG3000-0.20-4	AABS250-380 (I) A	110	380	DGC-4-110	800	700
187	DGG3000-0.30-4	AABS250-380 (I)	132	380	DGC-4-132	800	700
188	DGG3000-0.40-4	AABS250-470 (I) A	200	380	DGC-4-200	800	700
189	DGG3000-0.50-4	AABS250-470 (I) A	200	380	DGC-4-200	800	700
190	DGG3000-0.60-4	AABS250-470 (I)	250	380	DGC-4-250	800	700
191	DGG3000-0.70-4	AABS250-620 (I) B	280	380	DGC-4-280	800	700
192	DGG3000-0.80-4	AABS250-620 (I) B	315	380	DGC-4-315	800	700
四用一备							
193	DGG3000-1.0	AABS200-670 (I) B	355	6KV或10KV	DGC-5-355	800	700
二用一备							
194	DGG4000-0.125-3	AABS350-370 (I) A	132	380	DGC-3-132	900	800
195	DGG4000-0.20-3	AABS350-370 (I)	200	380	DGC-3-200	900	800
196	DGG4000-0.30-3	AABS350-440A	280	380	DGC-3-280	900	800
197	DGG4000-0.40-3	AABS350-440	315	380	DGC-3-315	900	800
三用一备							
198	DGG4000-0.125-4	AABS350-370 (I) C	90	380	DGC-4-90	900	800
199	DGG4000-0.20-4	AABS250-380 (I)	132	380	DGC-4-132	900	800
200	DGG4000-0.30-4	AABS250-380 (I)	132	380	DGC-4-132	900	800
201	DGG4000-0.40-4	AABS250-470 (I) A	200	380	DGC-4-200	900	800
202	DGG4000-0.50-4	AABS300-570 (I) C	250	380	DGC-4-250	900	800
203	DGG4000-0.60-4	AABS300-570 (I) B	315	380	DGC-4-315	900	800



■ 选型表

序号	规格型号	水泵型号及数量			控制柜型号	进出水总管口径	
		流量(m ³ /h)-额定压力(MPa)	水泵型号	单泵功率(KW)		电压(V)	台数-功率
四用一备							
204	DGG4000-0.70-5	AABS250-620 (I) B	280	380	DGC-5-280	900	800
205	DGG4000-0.80-5	AABS250-620 (I) B	315	380	DGC-5-315	900	800
206	DGG4000-1.0-5	AABS250-620 (I) A	450	6KV或10KV	DGC-5-450	900	800
二用一备							
207	DGG5000-0.125-3	AABS350-440 (I) C	200	380	DGC-3-200	1000	900
208	DGG5000-0.20-3	AABS350-440 (I) B	250	380	DGC-3-250	1000	900
209	DGG5000-0.30-3	AABS350-440 (I) A	315	380	DGC-3-315	1000	900
三用一备							
210	DGG5000-0.125-4	AABS350-370 (I) C	90	380	DGC-4-90	1000	900
211	DGG5000-0.20-4	AABS350-370 (I) A	132	380	DGC-4-132	1000	900
212	DGG5000-0.30-4	AABS350-370 (I)	200	380	DGC-4-200	1000	900
213	DGG5000-0.40-4	AABS300-440 (I) A	250	380	DGC-4-250	1000	900
214	DGG5000-0.50-4	AABS300-440 (I)	280	380	DGC-4-280	1000	900
四用一备							
215	DGG5000-0.60-5	AABS300-570 (I) B	315	380	DGC-5-315	1000	900
216	DGG5000-0.70-5	AABS250-620 (I) B	355	6KV或10KV	DGC-5-355	1000	900
217	DGG5000-0.80-5	AABS250-620 (I) A	450	6KV或10KV	DGC-5-450	1000	900
二用一备							
218	DGG6000-0.125-3	AABS500-500 (I) B	200	380	DGC-3-200	1100	1000
219	DGG6000-0.20-3	AABS500-500 (I)	250	380	DGC-3-250	1100	1000
220	DGG6000-0.30-3	AABS500-660 (I) C	315	380	DGC-3-315	1100	1000
三用一备							
221	DGG6000-0.20-4	AABS350-370 (I)	200	380	DGC-4-200	1100	1000
222	DGG6000-0.30-4	AABS350-440A	280	380	DGC-4-280	1100	1000
四用一备							
223	DGG6000-0.40-5	AABS300-440 (I) A	250	380	DGC-5-250	1100	1000
224	DGG6000-0.50-5	AABS300-440 (I)	280	380	DGC-5-280	1100	1000
225	DGG6000-0.60-5	AABS300-570 (I) B	315	380	DGC-5-315	1100	1000
226	DGG6000-0.70-5	AABS300-570 (I) A	400	6KV或10KV	DGC-5-400	1100	1000
227	DGG6000-0.80-5	AABS300-570 (I) A	450	6KV或10KV	DGC-5-450	1100	1000
228	DGG6000-1.0-5	AABS300-690 (I) B	630	6KV或10KV	DGC-5-630	1100	1000
二用一备							
229	DGG8000-0.125-3	AABS600-550 (I) C	200	380	DGC-3-200	1300	1200
230	DGG8000-0.20-3	AABS600-550 (I) A	315	380	DGC-3-315	1300	1200
三用一备							
231	DGG8000-0.20-4	AABS500-500 (I)	250	380	DGC-4-250	1300	1200
232	DGG8000-0.30-4	AABS350-440 (I) A	315	380	DGC-4-315	1300	1200

■ 选型表

序号	规格型号	水泵型号及数量			控制柜型号	进出水总管口径	
		流量(m ³ /h)-额定压力(MPa)	水泵型号	单泵功率(KW)		电压(V)	台数-功率
四用一备							
233	DGG8000-0.40-5	AABS350-440	315	380	DGC-5-315	1300	1200
234	DGG8000-0.50-5	AABS350-530 (I) B	355	6KV或10KV	DGC-5-355	1300	1200
235	DGG8000-0.60-5	AABS350-530 (I) A	500	6KV或10KV	DGC-5-500	1300	1200
236	DGG8000-0.70-5	AABS400-530 (I) B	560	6KV或10KV	DGC-5-560	1300	1200
237	DGG8000-0.80-5	AABS400-530 (I) A	630	6KV或10KV	DGC-5-630	1300	1200
238	DGG8000-1.0-5	AABS400-620 (I) B	900	6KV或10KV	DGC-5-900	1300	1200
二用一备							
239	DGG10000-0.125-3	AABS600-550 (I) A	315	380	DGC-3-315	1400	1300
三用一备							
240	DGG10000-0.20-4	AABS500-500 (I)	250	380	DGC-4-250	1400	1300
四用一备							
241	DGG10000-0.30-5	AABS350-440 (I) A	315	380	DGC-5-315	1400	1300
242	DGG10000-0.40-5	AABS350-440 (I)	400	6KV或10KV	DGC-5-400	1400	1300
243	DGG10000-0.50-5	AABS350-530 (I) A	500	6KV或10KV	DGC-5-500	1400	1300
244	DGG10000-0.60-5	AABS350-530 (I)	560	6KV或10KV	DGC-5-560	1400	1300
245	DGG10000-0.70-5	AABS400-530 (I) A	630	6KV或10KV	DGC-5-630	1400	1300
246	DGG10000-0.80-5	AABS400-530 (I)	710	6KV或10KV	DGC-710-5	1400	1300
247	DGG10000-1.0-5	AABS400-620 (I) A	1000	6KV或10KV	DGC-1000-5	1400	1300

注：1：以上为部分产品型号，如需其它规格请直接书写型号或将参数传至熊猫集团总部，我们将竭诚为您服务，谢谢！

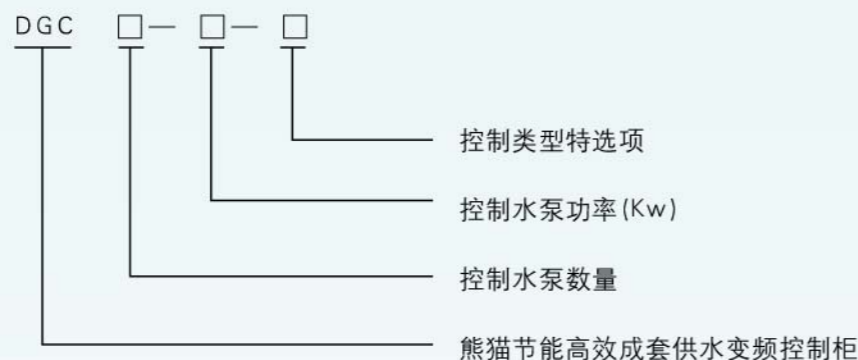
2：高压电机公司外协，配套高压控制柜公司外协。

■ 控制系统选型参考

熊猫集团通过多年的不断的努力与创新，设计开发了一系列针对不同用水特点及不同给水型式的变频控制系统，该系统开发了和不同设备相对应的专利控制软件，控制系统还配置了强大的数字信息处理系统及故障协同处理系统，保证设备处于最佳的运行状态。



规格型号



特选项 (选配功能)

1. 手机监控功能

使用普通手机就可以对设备进行监视和控制,当系统出现无发自动处理的故障时自动将此信息发送到5组手机用户中,提醒运行人员及时处理,如设备没有故障,系统也会每天定时将运行信息发送到用户手机中。

2. 本地集中监控

设备可根据要求配置各种通讯口或局域网接口等,供用户实现数据交换。

3. 人机对话功能

设备可根据要求配置触摸式人机界面,动态显示,将人机对话功能简单化。

4. 远程监控、监测功能 (GPRS)

设备可根据要求配置远程数据传输功能,可以很方便的将设备运行时的实时数据及时传递到异地远程监控中心或熊猫集团集中监控中心;也可将数据储存在数据中心供随时进行查阅或转化为用户需要的格式进行保存。

5. 多变频控制

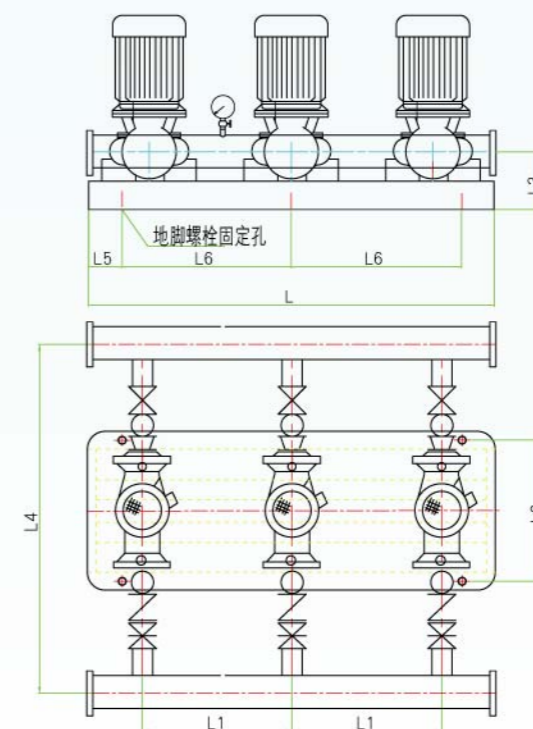
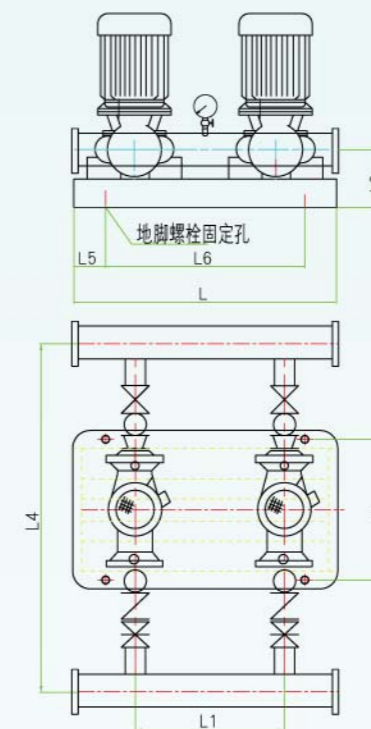
每台泵都可以独立进行变频工作,在一些特殊场合使用的给水设备是不允许出水压力出现波动现象,比如酒店、宾馆等,如果采用常规变频恒压切换模式可能造成用水末端出现压力波动异常。

控制柜选型示例:

设备共3台水泵,2用1备,单台功率75Kw,需要GPRS远程监控功能,控制柜型号为: DGC-3-75-4

设备安装尺寸参考表

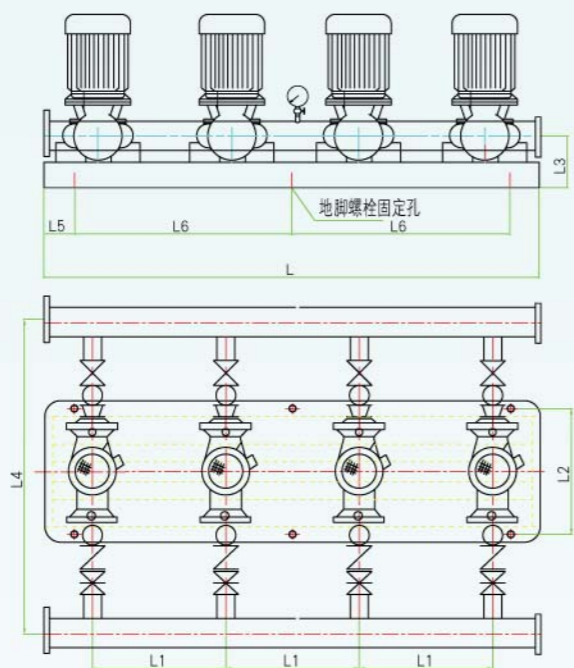
单级泵泵组:



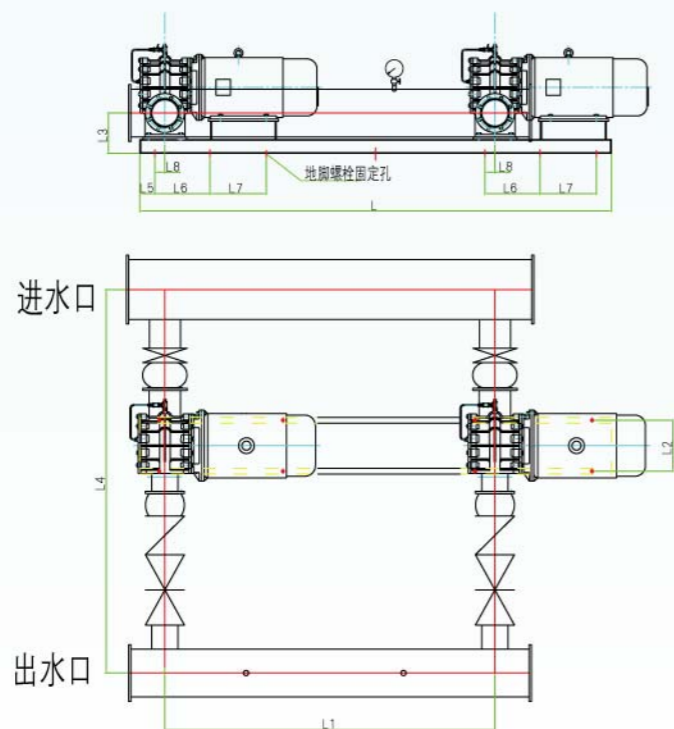


■ 设备安装尺寸参考表

单级泵泵组:

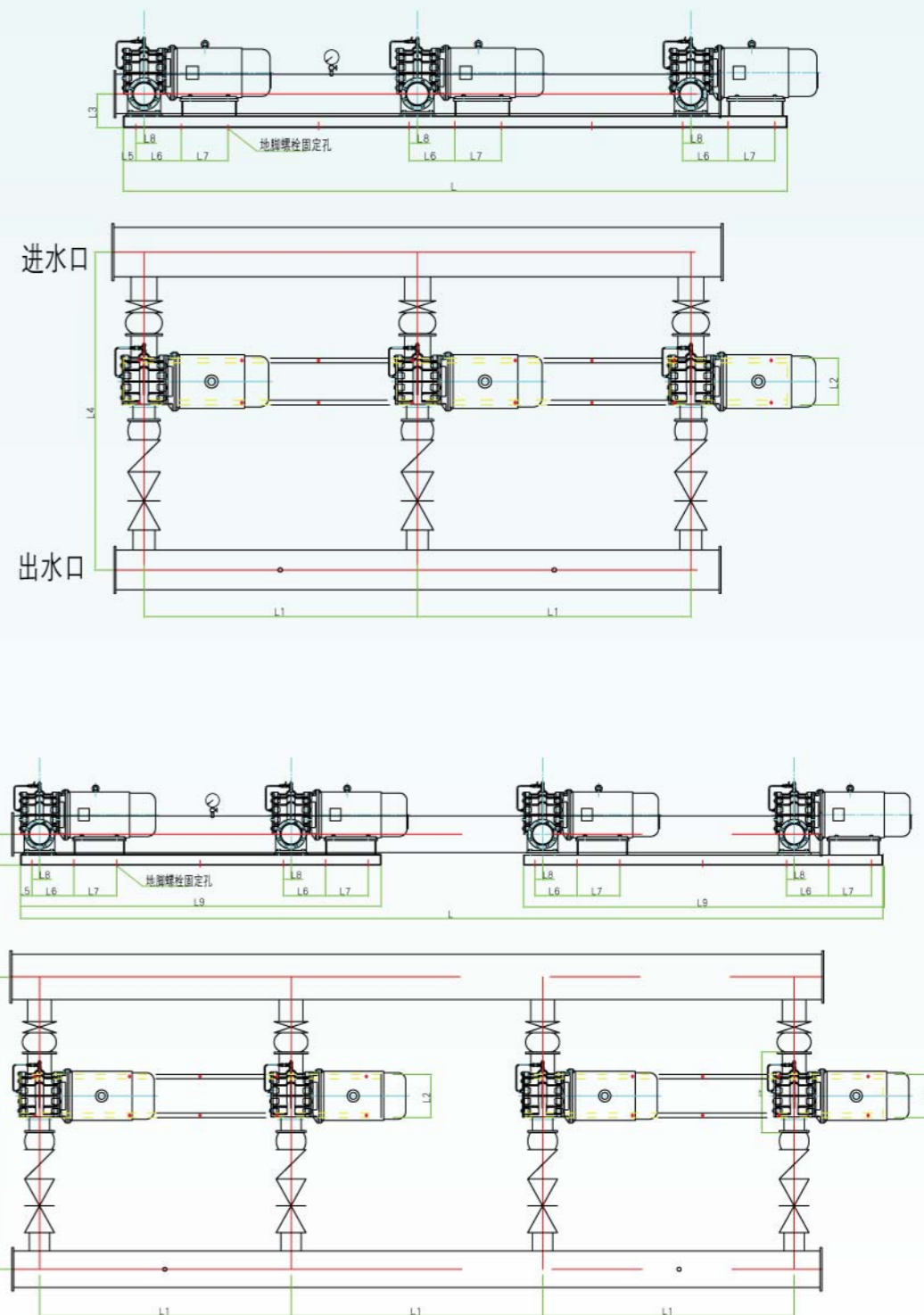


单泵功率小于等于30KW双吸泵泵组:



■ 设备安装尺寸参考表

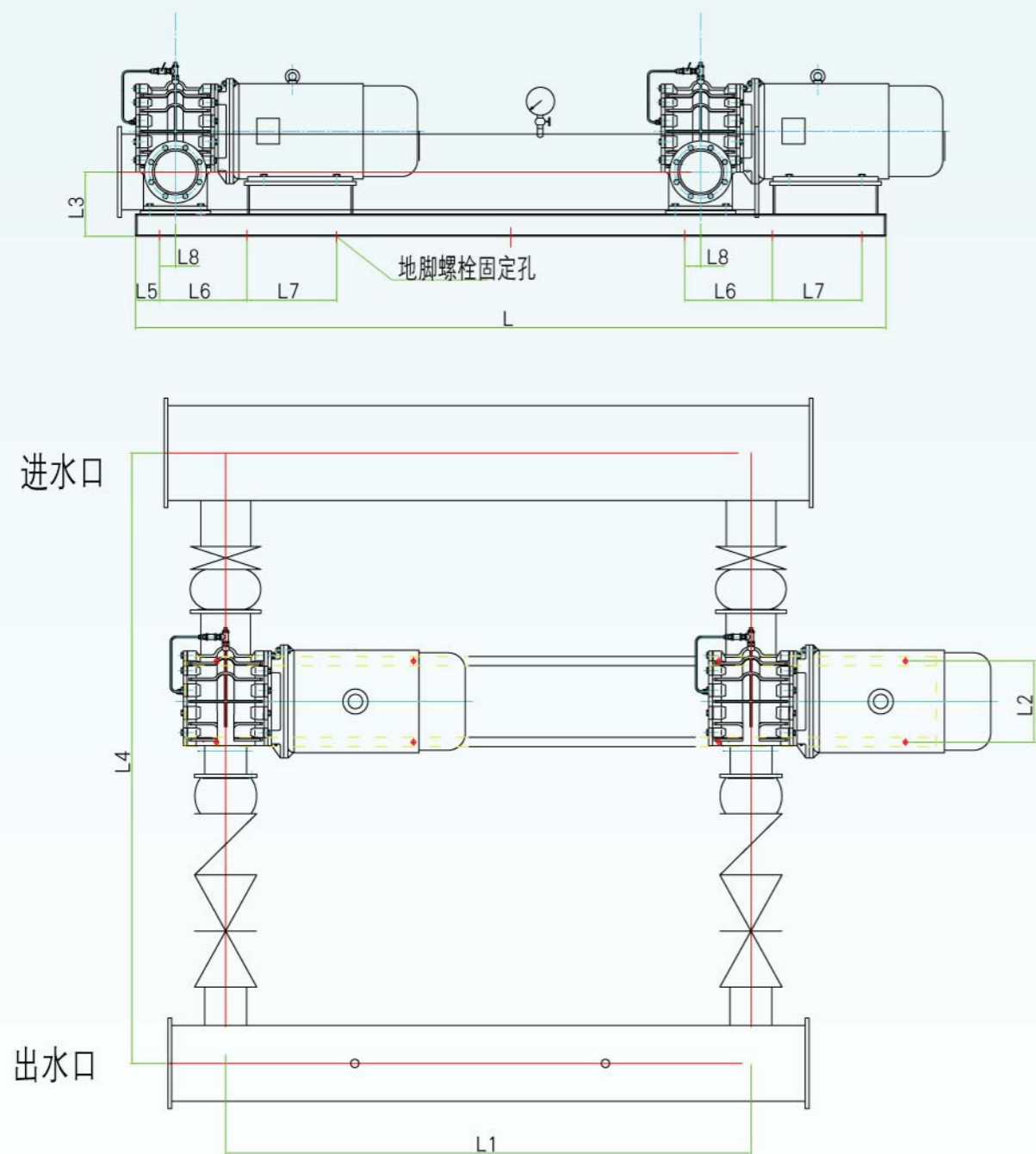
单泵功率小于等于30KW双吸泵泵组:





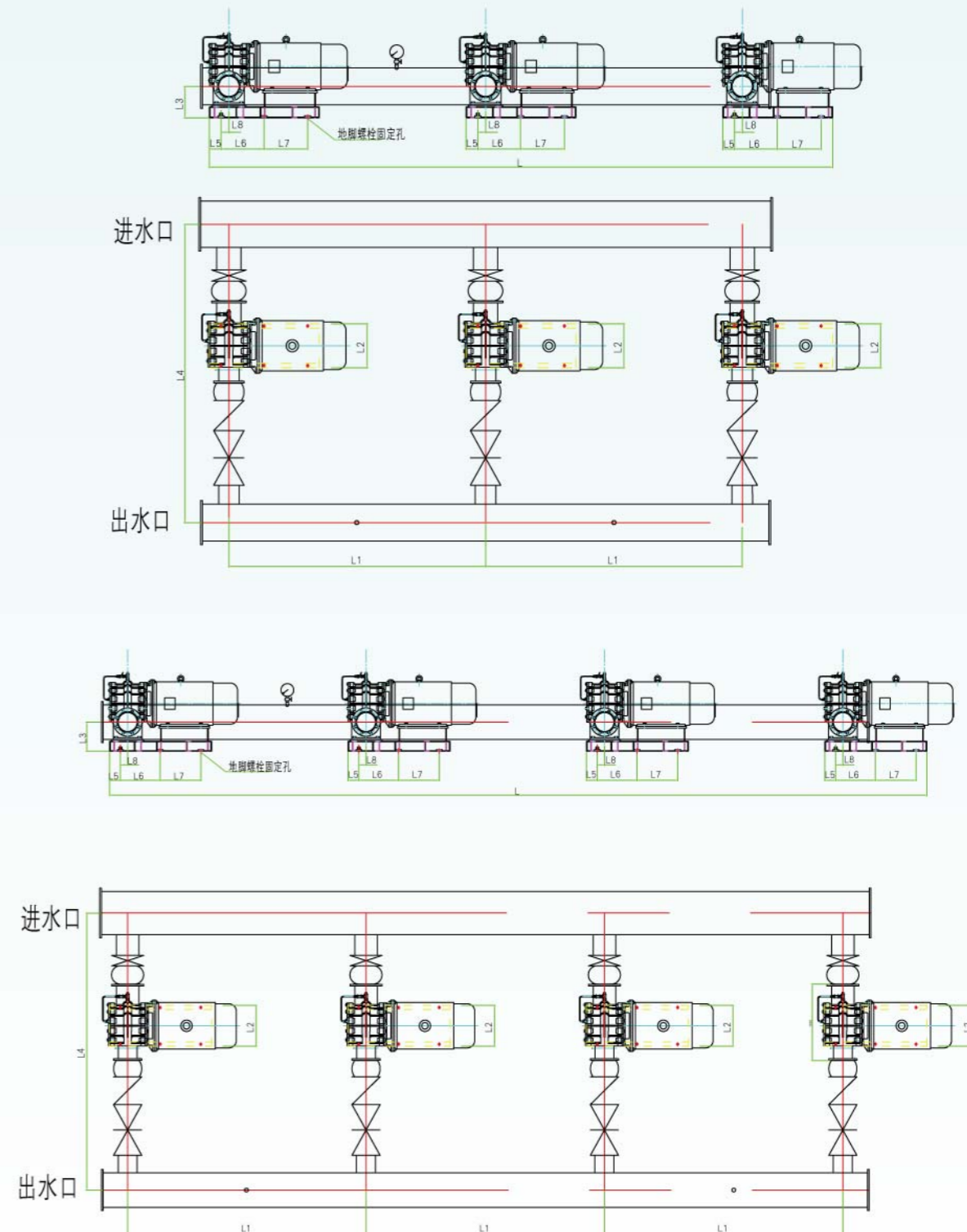
■ 设备安装尺寸参考表

单泵功率小于等于30KW双吸泵泵组:



■ 设备安装尺寸参考表

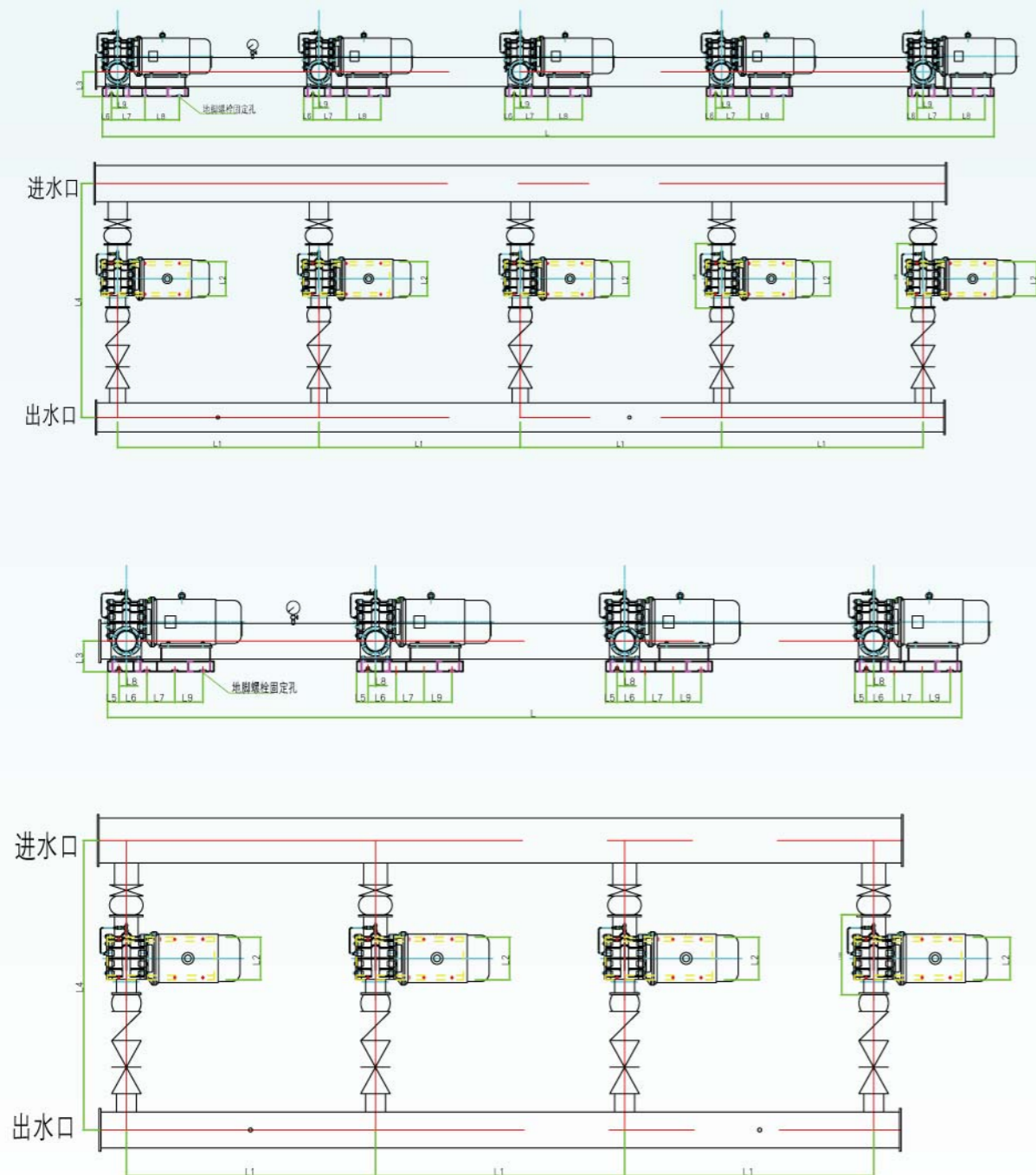
单泵功率大于30KW双吸泵泵组:





■ 设备安装尺寸参考表

单泵功率大于30KW双吸泵泵组:



■ 安装尺寸参考表

序号	规格型号	水泵型号*台数	L	L1	L2	L3	L4	L5	L6	L7	L8	L9
一用一备												
1	DGG50-0.125-2	FLG65-100(I)	1100	600	550	260	1600	200	700			
2	DGG50-0.20-2	FLG65-125(I)	1100	600	550	260	1600	200	700			
3	DGG50-0.30-2	FLG65-160(I)	1100	600	550	260	1600	200	700			
4	DGG50-0.40-2	FLG65-200(I)A	1100	600	550	265	1630	200	700			
5	DGG50-0.50-2	FLG65-200(I)	1100	600	550	265	1630	200	700			
6	DGG50-0.60-2	FLG65-250(I)B	1100	600	550	265	1680	200	700			
7	DGG50-0.70-2	FLG65-250(I)A	1100	600	550	265	1680	200	700			
8	DGG50-0.80-2	FLG65-250(I)	1100	600	550	265	1680	200	700			
9	DGG50-1.0-2	FLG65-315(I)B	1100	600	550	280	1750	200	700			
一用一备												
10	DGG100-0.125-2	AABS80-275(I)B	2590	1800	400	315	1820	150	245	245	100	
11	DGG100-0.20-2	AABS80-275(I)	2625	1800	400	315	1820	150	260	260	100	
12	DGG100-0.30-2	AABS80-375	2720	1800	500	315	1920	150	310	310	100	
13	DGG100-0.40-2	AABS80-375(I)	2735	1800	500	315	1920	150	315	315	100	
14	DGG100-0.50-2	FLG80-200(I)	1200	700	550	265	1750	200	800			
15	DGG100-0.60-2	FLG80-250(I)B	1200	700	550	285	1820	200	800			
16	DGG100-0.70-2	FLG80-250(I)A	1200	700	550	285	1820	200	800			
17	DGG100-0.80-2	FLG80-250(I)	1200	700	550	285	1820	200	800			
18	DGG100-1.0-2	FLG80-315(I)B	1200	700	550	295	1900	200	800			
二用一备												
19	DGG150-0.125-3	AABS80-275(I)B	4390	1800	400	315	1850	150	245	245	100	
20	DGG150-0.20-3	AABS80-275(I)	4425	1800	400	315	1850	150	260	260	100	
21	DGG150-0.30-3	AABS80-375A	4475	1800	500	315	1950	150	285	285	100	
22	DGG150-0.40-3	AABS80-375(I)	4535	1800	500	315	1950	150	315	315	100	
23	DGG150-0.50-3	FLG80-200(I)	1900	700	550	265	1780	200	750	750		
24	DGG150-0.60-3	FLG80-250(I)B	1900	700	550	285	1850	200	750	750		
25	DGG150-0.70-3	FLG80-250(I)A	1900	700	550	285	1850	200	750	750		
26	DGG150-0.80-3	FLG80-250(I)	1900	700	550	285	1850	200	750	750		
27	DGG150-1.0-3	FLG80-315(I)B	1900	700	550	295	1920	200	750	750		
二用一备												
28	DGG200-0.125-3	AABS100-255(I)B	4610	4610	500	330	2020	150	255	255	100	
29	DGG200-0.20-3	AABS100-315(I)B	4710	4710	500	330	2020	150	305	305	100	
30	DGG200-0.30-3	AABS100-315	4760	4760	500	330	2020	150	330	330	100	
31	DGG200-0.40-3	AABS80-375(I)	4535	4535	500	315	1980	150	315	315	100	
32	DGG200-0.50-3	AABS100-380	5035	5035	600	330	2120	150	365	365	100	
33	DGG200-0.60-3	FLG100-250(I)B	1900	1900	550	315	1990	200	750	750		
34	DGG200-0.70-3	FLG80-250(I)	1900	1900	550	285	1880	200	750	750		
35	DGG200-0.80-3	FLG80-315(I)B	1900	1900	550	295	1950	200	750	750		
36	DGG200-1.0-3	FLG80-315(I)A	1900	1900	550	295	1950	200	750	750		



■ 安装尺寸参考表

序号	规格型号	水泵型号*台数	L	L1	L2	L3	L4	L5	L6	L7	L8	L9
二用一备												
37	DGG250-0.125-3	AABS100-255(I)A	4645	1900	500	330	2070	150	275	275	100	
38	DGG250-0.20-3	AABS100-315(I)B	4710	1900	500	330	2070	150	305	305	100	
39	DGG250-0.30-3	AABS100-315(I)	4760	1900	500	330	2070	150	330	330	100	
40	DGG250-0.40-3	AABS100-380(I)A	5000	2000	600	330	2170	150	350	350	100	
41	DGG250-0.50-3	AABS100-380	5035	2000	600	330	2170	150	365	365	100	
42	DGG250-0.60-3	FLG125-250B	2200	800	650	330	2200	200	900	900		
43	DGG250-0.70-3	FLG125-250A	2200	800	650	330	2200	200	900	900		
44	DGG250-0.80-3	FLG125-250	2200	800	650	330	2200	200	900	900		
45	DGG250-1.0-3	FLG125-315B	2200	800	650	340	2200	200	900	900		
二用一备												
46	DGG300-0.125-3	AABS100-255(I)	4645	1900	500	330	2070	150	275	275	100	
47	DGG300-0.20-3	AABS100-315(I)A	4760	1900	500	330	2070	150	330	330	100	
48	DGG300-0.30-3	AABS100-315(I)	4760	1900	500	330	2070	150	330	330	100	
49	DGG300-0.40-3	AABS100-380	5035	2000	600	330	2170	150	365	365	100	
50	DGG300-0.50-3	AABS100-380(I)	5045	2000	600	330	2170	150	370	370	100	
51	DGG300-0.60-3	FLG150-250(I)B	2600	1000	650	355	2240	200	1100	1100		
52	DGG300-0.70-3	FLG150-250(I)A	2600	1000	650	355	2240	200	1100	1100		
53	DGG300-0.80-3	FLG150-250(I)	2600	1000	650	355	2240	200	1100	1100		
54	DGG300-0.90-3	FLG150-315(I)B	2600	1000	650	360	2280	200	1100	1100		
三用一备												
55	DGG300-0.20-4	AABS100-315(I)B	6610	1900	500	330	2070	150	305	305	100	2810
56	DGG300-0.30-4	AABS100-315	6660	1900	500	330	2070	150	330	330	100	2860
57	DGG300-0.40-4	AABS80-375(I)	6335	1800	500	315	2030	150	315	315	100	2735
58	DGG300-0.50-4	AABS100-380	7035	2000	600	330	2170	150	365	365	100	2935
59	DGG300-0.60-4	FLG100-250(I)B	2600	700	550	315	2040	200	1100	1100		
60	DGG300-0.70-4	FLG80-250(I)	2600	700	550	285	1930	200	1100	1100		
61	DGG300-0.80-4	FLG80-315(I)B	2600	700	550	295	2000	200	1100	1100		
62	DGG300-0.90-4	FLG80-315(I)A	2600	700	550	295	2000	200	1100	1100		
二用一备												
63	DGG400-0.125-3	AABS125-235(I)A	5140	2100	600	350	2270	150	320	320		
64	DGG400-0.20-3	AABS125-295(I)A	5200	2100	600	350	2270	150	350	350		
65	DGG400-0.30-3	AABS125-370(I)B	5675	2300	600	350	2270	150	385	385		
66	DGG400-0.40-3	AABS125-370	5700	2300	600	350	2270	150	400	400		
67	DGG400-0.50-3	AABS125-505B	5760	2300	670	390	2420	150	400	400		
68	DGG400-0.60-3	FLG150-250(I)A	2600	1000	650	355	2290	200	1100	1100		
69	DGG400-0.70-3	FLG150-250(I)	2600	1000	650	355	2290	200	1100	1100		
70	DGG400-0.80-3	FLG150-315(I)B	2600	1000	650	360	2330	200	1100	1100		
71	DGG400-1.0-3	FLG150-315(I)A	2600	1000	650	360	2330	200	1100	1100		

■ 安装尺寸参考表

序号	规格型号	水泵型号*台数	L	L1	L2	L3	L4	L5	L6	L7	L8	L9
三用一备												
72	DGG400-0.125-4	AABS100-255	6545	1900	500	330	2120	150	275	275	100	2745
73	DGG400-0.20-4	AABS100-315(I)B	6610	1900	500	330	2120	150	305	305	100	2810
74	DGG400-0.30-4	AABS100-315(I)	6660	1900	500	330	2120	150	330	330	100	2860
75	DGG400-0.40-4	AABS100-380(I)A	7000	2000	600	330	2220	150	350	350	100	2900
76	DGG400-0.50-4	AABS100-380(I)	7045	2000	600	330	2220	150	370	370	100	2945
77	DGG400-0.60-4	FLG125-250B	3000	800	650	330	2250	200	1300	1300		
78	DGG400-0.70-4	FLG125-250A	3000	800	650	330	2250	200	1300	1300		
79	DGG400-0.80-4	FLG125-250	3000	800	650	330	2250	200	1300	1300		
80	DGG400-1.0-4	FLG125-315	3000	800	650	330	2250	200	1300	1300		
二用一备												
81	DGG500-0.125-3	AABS125-235(I)	5185	2100	600	350	540	150	345	345		
82	DGG500-0.20-3	AABS125-295(I)	5235	2100	600	350	570	150	365	365		
83	DGG500-0.30-3	AABS125-370(I)A	5675	2300	600	350	570	150	385	385		
84	DGG500-0.40-3	AABS125-370	5700	2300	600	350	570	150	400	400		
85	DGG500-0.50-3	AABS125-505(I)B	5760	2300	670	390	680	150	430	430		
86	DGG500-0.60-3	AABS125-505(I)A	5815	2300	670	390	680	150	455	455		
87	DGG500-0.70-3	AABS125-505(I)	5865	2300	670	390	680	150	480	480		
三用一备												
88	DGG500-0.125-4	AABS100-255(I)A	6545	1900	500	330	2120	150	275	275	275	2745
89	DGG500-0.20-4	AABS100-315(I)B	6610	1900	500	330	2120	150	305	305	305	2810
90	DGG500-0.30-4	AABS100-315(I)	6660	1900	500	330	2120	150	330	330	330	2860
91	DGG500-0.40-4	AABS100-380(I)A	7000	2000	600	330	2220	150	350	350	350	2900
92	DGG500-0.50-4	AABS100-380(I)	7045	2000	600	330	2220	150	370	370	370	2945
93	DGG500-0.60-4	FLG150-250(I)B	3600	1000	650	355	2290	200	1600	1600		
94	DGG500-0.70-4	FLG150-250(I)A	3600	1000	650	355	2290	200	1600	1600		
95	DGG500-0.80-4	FLG150-250(I)	3600	1000	650	355	2290	200	1600	1600		
96	DGG500-1.0-4	FLG150-315(I)A	3600	1000	650	360	2330	200	1600	1600		
二用一备												
97	DGG600-0.125-3	AABS125-295(I)A	5200	2100	600	350	2320	150	350	350	100	
98	DGG600-0.20-3	AABS125-370(I)B	5275	2100	600	350	2320	150	385	385	100	
99	DGG600-0.30-3	AABS125-370	5700	2300	600	350	2320	150	400	400	100	
100	DGG600-0.40-3	AABS125-370(I)	5760	2300	600	350	2320	150	430	430	100	
101	DGG600-0.50-3	AABS125-505(I)A	5815	2300	670	390	2470	150	455	455	100	
102	DGG600-0.60-3	AABS125-505(I)	5865	2300	670	390	2470	150	480	480	100	
103	DGG600-0.70-3	AABS125-505(I)	5865	2300	670	390	2470	150	480	480	100	



■ 安装尺寸参考表

序号	规格型号	水泵型号*台数	L	L1	L2	L3	L4	L5	L6	L7	L8	L9
二用一备												
104	DGG600-0.125-4	AABS125-235A	7240	2100	600	350	2320	150	320	320	100	3040
105	DGG600-0.20-4	AABS125-295(I)A	7300	2100	600	350	2320	150	350	350	100	3100
106	DGG600-0.30-4	AABS125-370(I)B	7975	2300	600	350	2320	150	385	385	100	3175
107	DGG600-0.40-4	AABS125-370	8000	2300	600	350	2320	150	400	400	100	
108	DGG600-0.50-4	AABS125-505B	8000	2300	670	390	2470	150	400	400	100	
109	DGG600-0.60-4	FLG150-250(I)A	3600	1000	650	355	2340	200	1600	1600		
110	DGG600-0.70-4	FLG150-250(I)	3600	1000	650	355	2340	200	1600	1600		
111	DGG600-0.80-4	FLG150-250(I)	3600	1000	650	355	2340	200	1600	1600		
112	DGG600-1.0-4	FLG150-315(I)A	3600	1000	650	360	2380	200	1600	1600		
二用一备												
113	DGG800-0.125-3	AABS150-295(I)A	6050	2500	2500	350	2480	150	375	375	100	
114	DGG800-0.20-3	AABS150-295(I)	6085	2500	2500	350	2480	150	390	390	100	
115	DGG800-0.30-3	AABS150-365(I)	6175	2500	2500	390	2480	150	435	435	100	
116	DGG800-0.40-3	AABS150-465A	6700	2700	2700	390	2580	150	500	500	100	
117	DGG800-0.50-3	AABS150-465(I)A	6760	2700	2700	390	2580	150	530	530	100	
118	DGG800-0.60-3	AABS150-465(I)	6760	2700	2700	390	2580	150	530	530	100	
119	DGG800-0.70-3	AABS150-610(I)B	6795	2700	2700	430	2680	150	545	545	100	
120	DGG800-0.80-3	AABS150-610	6820	2700	2700	430	2680	150	560	560	100	
121	DGG800-1.0-3	AABS150-610(I)	6925	2700	2700	430	2680	150	610	610	100	
三用一备												
122	DGG800-0.125-4	AABS125-235(I)	7285	2100	600	350	2370	150	345	345	100	3085
123	DGG800-0.20-4	AABS125-370(I)C	7335	2100	600	350	2370	150	365	365	100	3135
124	DGG800-0.30-4	AABS125-235(I)B	7240	2100	600	350	2370	150	320	320	100	3040
125	DGG800-0.40-4	AABS125-370	8000	2300	600	350	2370	150	400	400	100	
126	DGG800-0.50-4	AABS125-505B	8000	2300	670	390	2520	150	400	400	100	
127	DGG800-0.60-4	AABS125-505A	8060	2300	670	390	2520	150	430	430	100	
128	DGG800-0.70-4	AABS125-505	8115	2300	670	390	2520	150	455	455	100	
129	DGG800-0.80-4	AABS150-610B	9415	2700	760	430	2680	150	500	500	100	
130	DGG800-1.0-4	AABS150-610	9520	2700	760	430	2680	150	560	560	100	
二用一备												
131	DGG1000-0.125-3	AABS200-330(I)C	6385	2650	670	400	2820	150	395	395	100	
132	DGG1000-0.20-3	AABS200-330(I)B	6415	2650	670	400	2820	150	405	405	100	
133	DGG1000-0.30-3	AABS200-330(I)	6475	2650	670	400	2820	150	435	435	100	
134	DGG1000-0.40-3	AABS200-430(I)A	6660	2650	670	400	2920	150	530	530	100	
135	DGG1000-0.50-3	AABS200-430(I)	6600	2650	670	400	2920	150	530	530	100	
136	DGG1000-0.60-3	AABS150-610(I)B	6795	2700	760	430	2730	150	545	545	100	
137	DGG1000-0.70-3	AABS150-610	6820	2700	760	430	2730	150	560	560	100	
138	DGG1000-0.80-3	AABS150-610(I)A	6820	2700	760	430	2730	150	560	560	100	
139	DGG1000-1.0-3	AABS150-610(I)	6925	2700	760	430	2730	150	610	610	100	

■ 安装尺寸参考表

序号	规格型号	水泵型号*台数	L	L1	L2	L3	L4	L5	L6	L7	L8	L9
三用一备												
140	DGG1000-0.125-4	AABS150-295(I)B	8510	2500	610	350	2530	150	355	355	100	3510
141	DGG1000-0.20-4	AABS125-370(I)B	7975	2300	600	350	2420	150	385	385	100	3175
142	DGG1000-0.30-4	AABS125-370A	7975	2300	600	350	2420	150	385	385	100	
143	DGG1000-0.40-4	AABS125-370(I)	8060	2300	600	350	2420	150	430	430	100	
144	DGG1000-0.50-4	AABS125-505(I)A	8115	2300	670	390	2570	150	455	455	100	
145	DGG1000-0.60-4	AABS125-505(I)	8165	2300	670	390	2570	150	480	480	100	
146	DGG1000-0.70-4	AABS125-505(I)	8165	2300	670	390	2570	150	480	480	100	
147	DGG1000-0.80-4	AABS150-610A	9495	2700	760	430	2730	150	545	545	100	
148	DGG1000-1.0-4	AABS150-610	9520	2700	760	430	2730	150	560	560	100	
二用一备												
149	DGG1500-0.125-3	AABS200-330(I)A	6475	2650	670	400	2990	150	435	435	100	
150	DGG1500-0.20-3	AABS250-380(I)C	7325	3050	670	440	3340	150	460	460	100	
151	DGG1500-0.30-3	AABS250-380(I)B	7425	3050	670	440	3340	150	510	510	100	
152	DGG1500-0.40-3	AABS250-380(I)	7440	3050	670	440	3340	150	570	570	100	
153	DGG1500-0.50-3	AABS200-530(I)B	7920	3250	670	470	3090	150	560	560	100	
154	DGG1500-0.60-3	AABS200-530(I)A	8025	3250	670	470	3090	150	610	610	100	
155	DGG1500-0.70-3	AABS200-530(I)A	8025	3250	670	470	3090	150	610	610	100	
156	DGG1500-0.80-3	AABS200-530(I)	8025	3250	670	470	3090	150	610	610	100	
三用一备												
157	DGG1500-0.125-4	AABS200-330(I)C	9035	2650	670	400	2990	150	395	395	100	3735
158	DGG1500-0.20-4	AABS200-330(I)B	9065	2650	670	400	2990	150	405	405	100	
159	DGG1500-0.30-4	AABS200-330(I)	9125	2650	670	400	2990	150	435	435	100	
160	DGG1500-0.40-4	AABS200-430(I)A	9310	2650	670	400	3090	150	530	530	100	
161	DGG1500-0.50-4	AABS200-430(I)	9310	2650	670	400	3090	150	530	530	100	
162	DGG1500-0.60-4	AABS150-610B	9415	2700	760	430	2900	150	500	500	100	
163	DGG1500-0.70-4	AABS150-610A	9495	2700	760	430	2900	150	545	545	100	
164	DGG1500-0.80-4	AABS150-610	9520	2700	760	430	2900	150	560	560	100	
165	DGG1500-1.0-4	AABS150-610(I)	9625	2700	760	430	2900	150	610	610	100	
二用一备												
166	DGG2000-0.125-3	AABS300-310(I)A	7975	3350	670	470	3780	150	485	485	100	
167	DGG2000-0.20-3	AABS250-380(I)A	7460	3050	670	440	3440	150	530	530	100	
168	DGG2000-0.30-3	AABS250-380(I)	7540	3050	670	440	3440	150	570	570	100	
169	DGG2000-0.40-3	AABS250-470(I)A	7565	3050	760	480	3540	150	580	580	100	
170	DGG2000-0.50-3	AABS250-470(I)A	7565	3050	760	480	3540	150	580	580	100	
171	DGG2000-0.60-3	AABS250-470(I)	7670	3050	760	480	3540	150	635	635	100	



■ 安装尺寸参考表

序号	规格型号	水泵型号*台数	L	L1	L2	L3	L4	L5	L6	L7	L8	L9
三用一备												
172	DGG2000-0.125-4	AABS200-330(I)B	9965	2650	670	400	3090	150	405	405	100	
173	DGG2000-0.20-4	AABS250-380(I)C	10375	3050	670	440	3440	150	460	460	100	
174	DGG2000-0.30-4	AABS250-380(I)B	10475	3050	670	440	3440	150	510	510	100	
175	DGG2000-0.40-4	AABS250-380(I)A	10510	3050	670	440	3440	150	530	530	100	
176	DGG2000-0.50-4	AABS200-530(I)B	9370	2650	670	470	3190	150	560	560	100	
177	DGG2000-0.60-4	AABS200-530(I)B	9370	2650	670	470	3190	150	560	560	100	
178	DGG2000-0.70-4	AABS200-530(I)A	9475	2650	670	470	3190	150	610	610	100	
179	DGG2000-0.80-4	AABS200-530(I)	9475	2650	670	470	3190	150	610	610	100	
四用一备												
180	DGG2000-1.0-5	AABS150-610(I)	12325	2700	760	430	3000	150	610	610	100	
二用一备												
181	DGG3000-0.125-3	AABS350-370(I)C	8420	3500	760	550	3980	150	560	560	100	
182	DGG3000-0.20-3	AABS350-370(I)B	8455	3500	760	550	3980	150	575	575	100	
183	DGG3000-0.30-3	AABS350-370(I)	8560	3500	760	550	3980	150	630	630	100	
184	DGG3000-0.40-3	AABS300-440(I)A	8665	3500	760	550	3790	150	680	680	100	
185	DGG3000-0.50-3	AABS300-440(I)	8700	3500	760	550	3790	150	700	700	100	
三用一备												
186	DGG3000-0.125-4	AABS300-310(I)B	9170	2650	760	470	3880	150	460	460	100	
187	DGG3000-0.20-4	AABS250-380(I)A	10510	3050	670	440	3540	150	530	530	100	
188	DGG3000-0.30-4	AABS250-380(I)	10590	3050	670	440	3540	150	570	570	100	
189	DGG3000-0.40-4	AABS250-470(I)A	10615	3050	760	480	3640	150	580	580	100	
190	DGG3000-0.50-4	AABS250-470(I)A	10615	3050	760	480	3640	150	580	580	100	
191	DGG3000-0.60-4	AABS250-470(I)	10720	3050	760	480	3640	150	635	635	100	
192	DGG3000-0.70-4	AABS250-620(I)B	11950	3400	760	520	3640	150	650	650	100	
193	DGG3000-0.80-4	AABS250-620(I)B	11950	3400	760	520	3640	150	650	650	100	
四用一备												
194	DGG3000-1.0	AABS200-670(I)B	14560	3250	670	510	3390	150	630	630	100	
二用一备												
195	DGG4000-0.125-3	AABS350-370(I)A	8535	3500	760	550	4080	150	615	615	100	
196	DGG4000-0.20-3	AABS350-370(I)	8560	3500	760	550	4080	150	630	630	100	
197	DGG4000-0.30-3	AABS350-440A	9485	3900	900	560	4280	150	500	500	100	
198	DGG4000-0.40-3	AABS350-440	9520	3900	900	560	4280	150	500	500	100	
三用一备												
199	DGG4000-0.125-4	AABS350-370(I)C	11920	3500	760	550	4080	150	560	560	100	450
200	DGG4000-0.20-4	AABS250-380(I)	10590	3050	670	440	3640	150	570	570	100	470
201	DGG4000-0.30-4	AABS250-380(I)	10590	3050	670	440	3640	150	570	570	100	
202	DGG4000-0.40-4	AABS250-470(I)A	10615	3050	760	480	3740	150	580	580	100	
203	DGG4000-0.50-4	AABS300-570(I)C	13790	4050	900	590	4090	150	450	450	100	
204	DGG4000-0.60-4	AABS300-570(I)B	13860	4050	900	590	4090	150	470	470	100	

■ 安装尺寸参考表

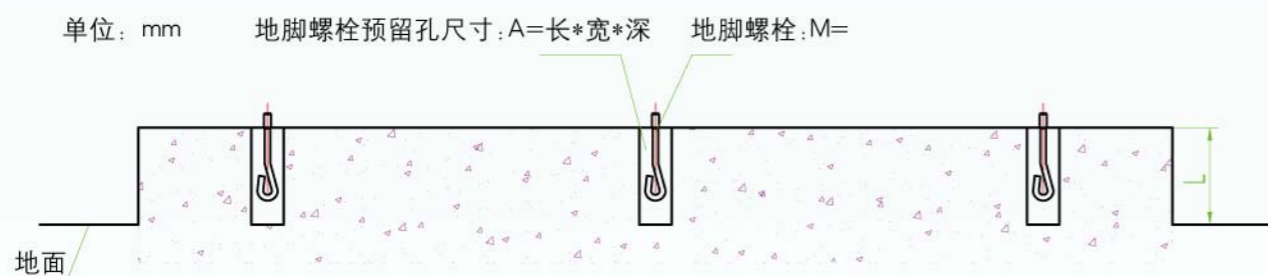
序号	规格型号	水泵型号*台数	L	L1	L2	L3	L4	L5	L6	L7	L8	L9
四用一备												
205	DGG4000-0.70-5	AABS250-620(I)B	14700	3400	760	520	3740	150	650	650	100	
206	DGG4000-0.80-5	AABS250-620(I)B	14700	3400	760	520	3740	150	650	650	100	
207	DGG4000-1.0-5	AABS250-620(I)A	15350	3400	760	520	3740	150	975	975	100	
二用一备												
208	DGG5000-0.125-3	AABS350-440(I)C	9465	3900	900	560	4430	200	420	420	200	420
209	DGG5000-0.20-3	AABS350-440(I)B	9485	3900	900	560	4430	200	500	500	200	500
210	DGG5000-0.30-3	AABS350-440(I)A	9720	3900	900	560	4430	200	500	500	200	500
三用一备												
211	DGG5000-0.125-4	AABS350-370(I)C	11920	3500	760	550	4230	150	560	560	100	
212	DGG5000-0.20-4	AABS350-370(I)A	12035	3500	760	550	4230	150	615	615	100	
213	DGG5000-0.30-4	AABS350-370(I)	12060	3500	760	550	4230	150	630	630	100	
214	DGG5000-0.40-4	AABS300-440(I)A	12165	3500	760	550	4040	150	680	680	100	
215	DGG5000-0.50-4	AABS300-440(I)	12200	3500	760	550	4040	150	700	700	100	
四用一备												
216	DGG5000-0.60-5	AABS300-570(I)B	17910	4050	900	590	4240	150	705	705	100	
217	DGG5000-0.70-5	AABS250-620(I)B	14700	3400	760	520	3890	150	650	650	100	
218	DGG5000-0.80-5	AABS250-620(I)A	15350	3400	760	520	3890	150	975	975	100	
二用一备												
219	DGG6000-0.125-3	AABS500-500(I)B	10010	4000	900	590	5330	200	805	805	200	805
220	DGG6000-0.20-3	AABS500-500(I)	10040	4000	900	590	5330	200	820	820	200	820
221	DGG6000-0.30-3	AABS500-660(I)C	10630	4000	900	680	5330	200	740	740	200	740
三用一备												
222	DGG6000-0.20-4	AABS350-370(I)	12060	3500	760	550	4380	150	630	630	100	
223	DGG6000-0.30-4	AABS350-440A	13585	3900	900	560	4580	200	500	500	200	500
四用一备												
224	DGG6000-0.40-5	AABS300-440(I)A	15665	3500	760	550	4190	150	680	680	100	
225	DGG6000-0.50-5	AABS300-440(I)	15700	3500	760	550	4190	150	700	700	100	
226	DGG6000-0.60-5	AABS300-570(I)B	17910	4050	900	590	4390	150	470	470	100	470
227	DGG6000-0.70-5	AABS300-570(I)A	18550	4050	900	590	4390	150	680	680	100	680
228	DGG6000-0.80-5	AABS300-570(I)A	18550	4050	900	590	4390	150	680	680	100	680
229	DGG6000-1.0-5	AABS300-690(I)B	18680	4050	900	590	4390	150	720	720	100	720
二用一备												
230	DGG8000-0.125-3	AABS600-550(I)C	11860	4850	1200	690	6370	200	580	580	200	580
231	DGG8000-0.20-3	AABS600-550(I)A	12520	4850	1200	690	6370	200	800	800	200	800
三用一备												
232	DGG8000-0.20-4	AABS500-500(I)	14040	4000	900	590	5430	200	820	820	200	820
233	DGG8000-0.30-4	AABS350-440(I)A	12420	3500	900	560	4680	200	500	500	200	500



■ 安装尺寸参考表

序号	规格型号	水泵型号*台数	L	L1	L2	L3	L4	L5	L6	L7	L8	L9
四用一备												
234	DGG8000-0.40-5	AABS350-440	17520	3900	900	560	4680	200	500	500	200	500
235	DGG8000-0.50-5	AABS350-530(I)B	18170	3900	900	560	4680	200	720	720	200	720
236	DGG8000-0.60-5	AABS350-530(I)A	18170	3900	900	560	4680	200	720	720	200	720
237	DGG8000-0.70-5	AABS400-530(I)B	18570	4000	900	630	5030	200	760	760	200	760
238	DGG8000-0.80-5	AABS400-530(I)A	18690	4000	900	630	5030	200	720	720	200	720
239	DGG8000-1.0-5	AABS400-620(I)B	18690	4000	900	630	5030	200	760	760	200	760
二用一备												
240	DGG10000-0.125-3	AABS600-550(I)A	12520	4850	1200	690	6520	200	800	800	200	800
三用一备												
241	DGG10000-0.20-4	AABS500-500(I)	14040	4000	900	590	5580	200	820	820	200	820
四用一备												
242	DGG10000-0.30-5	AABS350-440(I)A	18600	3900	900	560	4830	200	500	500	200	500
243	DGG10000-0.40-5	AABS350-440(I)	19850	3900	900	560	4830	200	720	720	200	720
244	DGG10000-0.50-5	AABS350-530(I)A	18170	3900	900	560	4830	200	720	720	200	720
245	DGG10000-0.60-5	AABS350-530(I)	18170	3900	900	560	4830	200	720	720	200	720
246	DGG10000-0.70-5	AABS400-530(I)A	18690	4000	900	630	5180	200	720	720	200	720
247	DGG10000-0.80-5	AABS400-530(I)	18690	4000	900	630	5180	200	760	760	200	760
248	DGG10000-1.0-5	AABS400-620(I)A	18820	4000	900	630	5180	200	800	800	200	800

■ 水泥基础尺寸参考表



技术要求:

- 1、混凝土基础采用500#水泥浇筑。
- 2、安装时应保证成套供水设备周围留有足够的检修空间。

■ 水泥基础尺寸参考表

A=150*150*700	M=M30*600	L=300	用于安装以下水泵组成的泵组
	AABS200-670	AABS350-530	
	AABS250-620	AABS350-610	
	AABS300-570	AABS400-530	
	AABS300-690	AABS400-620	
	AABS350-440		

A=150*150*600	M=M24*500	L=300	用于安装以下水泵组成的泵组
	AABS500-500	AABS200-530	
	AABS600-550	AABS200-430	
	AABS350-370	AABS200-330	
	AABS300-440	AABS150-610	
	AABS300-310	AABS150-465	
	AABS250-470	AABS150-365	
	AABS250-380	AABS125-505	

A=100*100*400	M=M16*300	L=300	用于安装以下水泵组成的泵组
	AABS150-295	AABS100-315	
	AABS125-370	AABS100-255	
	AABS125-295	AABS80-375	
	AABS125-235	AABS80-275	
	AABS100-380		

说明: 以上为部分产品的安装参考尺寸, 有特殊要求时, 请与熊猫集团总部联系。

