

碧浪（北京）热水器有限公司

电话：010-8479 1892/186 1258 0200

网址：www.bilang.net.cn



中国热水专家
我们只提供更可靠的热水

轻 型BDE-50/80/120 功率3-12kW
标准型BCE -50/80/120 功率6-81kW
大容量BCE -150/200/250/300/400/500/600/750
功率12-81kW
智能型BVE-50/80/120 功率6-81kW
智能型BSE-50/80/120 功率60-90kW



◆ 关于巨浪 ABOUT BILLOW

巨浪（苏州）热水器有限公司是全球热水炉、中央供热设备制造商，2000年在中国苏州建立起研发与制造基地，成为国内专业商用储水式热水炉制造商之一。专业致力于中央供热及商用热水设备的研发、制造与销售，Billowwell（巨浪巨得）产品以专业和质量取胜，产品先后通过了“ISO9001国际质量体系认证”、“ISO14001环境管理体系认证”、“OHSAS18001 职业健康安全管理体系认证”、“国家1级能效认证”、“中国CCC安全认证”，“欧盟CE安全认证”，符合UL174、UL1453、ASME-HLW相关商用热水炉安全标准。

- 巨得商用热水炉与国际主流机型相同的设计，系统成熟、操作方便，符合UL、ASME、CE相关商用热水炉安全标准。
- 目前市场上销售的产品，其配件均由国际相关行业的领导者企业为巨浪（苏州）热水器有限公司特制，保证产品的技术和质量。

◆ 优质 HIGH QUALITY

追求卓越品质一直是巨浪公司的理念。从研发设计、生产制造、技术支持到客户服务，贯穿着品质控制，在热水、供暖系统领域里的众多工程验证了恒久卓越的品质。

◆ 商用级白金内胆专利技术，经久耐用

444不锈钢内胆为巨浪专利技术，超强耐腐蚀抗结垢，经久耐用。让客户放心、安心，无后顾之忧。（专利号：ZL2012 2 0350502.3）

温度随手掌控，
温暖随身享用！



为什么选择不锈钢内胆-因为它们经久耐用

优势 Advantages	444不锈钢内胆 444 stainless steel tank	搪瓷内胆 Glass-Lined tank
对比图片 Contrast images		
	巨得内胆 Billow's	其他内胆 Top Competitor's
容积 Volume	80Gal罐体 80 GAL. Tank	80Gal罐体 80 GAL. Tank
重量 Weight	68kg	105kg
有无镁棒 Presence of anode rods	不需要镁棒 No need for anode rods	定期更换镁棒 Replace the anode rods on a regular basis
耐腐蚀 Corrosion resistant	优异的耐腐蚀性能 Excellent corrosion resistance	需牺牲镁棒，延缓腐蚀 All coated tanks require anodes to delay inevitable corrosion and tank failure
使用寿命 Service life	将比任何涂层的钢制内胆经久耐用 Stainless steel tank will outlast any coated steel tank in the market	平均的商用热水器持续大约6年 The average commercial water heater lasts about 6 years

商用轻型电热水炉BDE

Commercial Electric Water Heaters



内胆质保五年，配件质保一年 点对点精确供水，更易于安装

产品特点

● 安全可靠

拥有温控器、高温极限及温度压力安全阀三重保护，保证用水安全；进出水口位于顶部，并有防虹吸设计，防止虹吸现象导致内胆干烧；最大工作压力1.1MPa

● 节能节水

50mm阻燃加厚的无氟聚氨酯发泡保温层，锁定热量，能效1级；喷射式注水系统--设计用于减少沉淀物积聚；高效混合，降低和平衡热分层，提高热水炉的效率和整体热水可利用率。同时配有节能隔热装置，使热水炉更加高效节能

● 经久耐用

商用级白金内胆，耐腐蚀抗结垢，无需镁棒保护；316L螺纹型INCOLOY电热元件，增强耐腐蚀能力，并有助于防止积垢，比传统材料寿命更长

技术参数表

● 安装维护简便

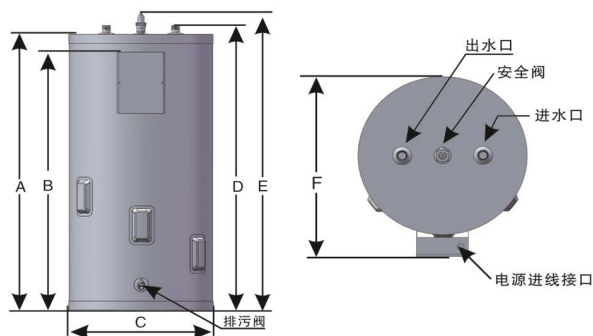
体积小巧，节省空间，安装、维护简单方便

● 可选电压

208V、220V、240V、277V、380V、415V、480V、600V

● 精确温控

49-82°C范围内可调，水温控制精确，安全卫生，灵活实用



型号	BDE-50	BDE-80	BDE-120
额定功率 (kW)		3/6/9/12	
容积 (Gal/L)	50/190	80/300	120/455
额定工作压力 (MPa)	1.1	1.1	1.1
进出水管径 (mm)	DN20	DN20	DN20
安全阀管径 (mm)	DN20	DN20	DN20
排污阀管径 (mm)	DN20	DN20	DN20
A炉体高度 (mm)	1364	1469	1539
B控制箱高度 (mm)	1089	1406	1517
C炉体直径 (mm)	550	650	750
D进水口高度 (mm)	1405	1505	1580
E安全阀接口高度 (mm)	1505	1605	1680
F最大深度 (mm)	690	790	891
重量 (kg)	50	80	100

额定功率 (kW)		3	6	9	12
相对温升下每小时产生的热水量	25°C L/h	103	206	310	413
	35°C L/h	74	147	221	295
	56°C L/h	46	92	138	184
电热元件数量 (个)		3	3	3	3
电流 (A)	220V	13.6	27.3	40.9	54.5
	380V	5	9	14	19

应用领域：适用于餐饮、健身、美容美发、别墅等小型商业场所的中央热水系统。

商用标准型电热水炉BCE

Commercial Electric Water Heaters



内胆质保五年，配件质保一年 点对点精确供水，更易于安装

产品特点

● 安全可靠

拥有温控器、高温极限及温度压力安全阀三重保护，保证用水安全；最大工作压力1.1MPa

● 节能

50mm阻燃加厚的无氟聚氨酯发泡保温层，锁定热量，能效1级

● 经久耐用

商用级白金内胆，耐腐蚀抗结垢，无需镁棒保护；316L螺纹型INCOLOY电热元件，增强耐腐蚀能力，并有助于防止积垢，比传统材料寿命更长

● 容积、功率多重选择

功率：6kW--81kW
容积：190L/300L/455L (50Gal-120Gal)

● 安装简便

只需接进水管和电源即可提供热水

● 精确温控

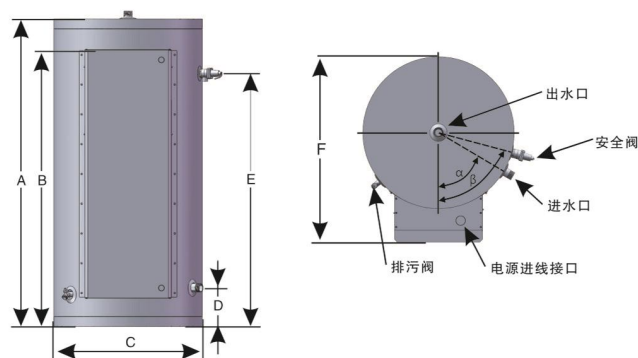
49-82°C范围内可调，水温控制精确，安全卫生，灵活实用

● 自动运行

高灵敏的温控器，自动控制运行，提供稳定充足的热热水，无需专人值守

● 可选电压

208V、220V、240V、277V、380V、415V、480V、600V



技术参数表

型号	BCE-50	BCE-80	BCE-120
额定功率 (kW)	6/9/12/15/18/24/30/36/45/54/81		
容积 (Gal/L)	50/190	80/300	120/455
额定工作压力 (MPa)	1.1	1.1	1.1
进出水管径 (mm)	DN32	DN32	DN32
安全阀管径 (mm)	DN20	DN20	DN20
排污阀管径 (mm)	DN20	DN20	DN20
A炉体高度 (mm)	1364	1469	1539
B控制箱高度 (mm)	1310	1375	1405
C炉体直径 (mm)	550	650	750
D进水口高度 (mm)	150	173	197
E安全阀接口高度 (mm)	1121	1201	1247
F最大深度 (mm)	724	824	924
α进水口与中心夹角 (°)	75	65	45
β安全阀口与中心夹角 (°)	90	75	70
重量 (kg)	75	100	126

额定功率 (kW)	6	9	12	15	18	24	30	36	45	54	81
相对温升下每小时产生的热水量	25°C L/h	206	310	413	516	619	826	1032	1238	1548	2786
	35°C L/h	147	221	295	369	442	590	737	885	1106	1990
	56°C L/h	92	138	184	230	276	369	461	553	691	1244
电热元件数量 (个)	3	3	3	3	3	6	6	6	9	9	9
380V电流 (A)	10	14	19	23	28	37	46	55	69	82	123

应用领域：适用于学校、医院、工厂、企业、餐饮等中小型商业场所的集中供热水系统和采暖系统。

商用大容量电热水炉BCE

Commercial Electric Water Heaters



内胆质保五年，配件质保一年 点对点精确供水，更易于安装

产品特点

● 安全可靠

拥有温控器、高温极限及温度压力安全阀三重保护，保证用水安全；最大工作压力1.1MPa

● 节能

50mm阻燃加厚的无氟聚氨酯发泡保温层，锁定热量，能效1级

● 经久耐用

商用级白金内胆，耐腐蚀抗结垢，无需镁棒保护；316L螺纹型INCOLOY电热元件，增强耐腐蚀能力，并有助于防止积垢，比传统材料寿命更长

● 容积、功率多重选择

功率：12kW--81kW
容积：600L-3000L (150Gal-750Gal)

● 安装简便

只需接进出水管和电源即可提供热水

技术参数表

● 精确温控

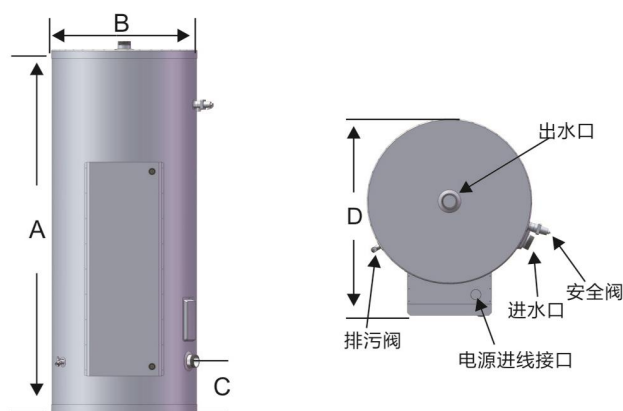
49-82°C范围内可调，水温控制精确，安全卫生，灵活实用

● 自动运行

高灵敏的温控器，自动控制运行，提供稳定充足的热热水，无需专人值守

● 可选电压

208V、220V、240V、277V、380V、415V、480V、600V



型号	BCE-150	BCE-200	BCE-250	BCE-300	BCE-400	BCE-500	BCE-600	BCE-750
额定功率 (kW)	12/15/18/24/30/36/45/54/81							
容积 (Gal/L)	150/600	200/800	250/1000	300/1200	400/1500	500/2000	600/2500	750/3000
额定工作压力 (MPa)	1.1	1.1	1.1	1.1	1.1	1.1	1.1	1.1
进水管管径 (mm)	DN40	DN40	DN40	DN50	DN50	DN50	DN65	DN65
安全阀管径 (mm)	DN20	DN20	DN25	DN25	DN25	DN25	DN25	DN25
排污阀管径 (mm)	DN25	DN25	DN25	DN25	DN25	DN40	DN40	DN40
A炉体高度 (mm)	2019	2126	2456	1885	2240	2070	2425	2310
B炉体直径 (mm)	750	850	850	1100	1100	1300	1300	1500
C进水口高度 (mm)	197	303	303	365	365	415	415	465
D最大深度 (mm)	924	1024	1024	1274	1274	1474	1474	1674
清洗孔 (mm)	可选	可选	可选	70X94	70X94	70X94	70X94	70X94
重量 (kg)	200	330	410	480	580	740	820	911

额定功率 (kW)		12	15	18	24	30	36	45	54	81
相对温升下每小时产生的热水量	25°C L/h	413	516	619	826	1032	1238	1548	1858	2786
	35°C L/h	295	369	442	590	737	885	1106	1327	1990
	56°C L/h	184	230	276	369	461	553	691	829	1244
电热元件数量 (个)		3	3	3	6	6	6	9	9	9
380V电流 (A)		19	23	28	37	46	55	69	82	123

应用领域：适用于学校、医院、工厂、企业、餐饮等大型商业场所的集中供热水系统和采暖系统。

商用智能型电热水炉BVE /BSE

Commercial Electric Water Heaters



内胆质保五年，配件质保一年 点对点精确供水，更易于安装

产品特点

● 先进的电子控制

LCD液晶显示屏，智能控制，开机自检，无需专职人员看守

● 精确温控

温度调节范围32-88°C，精准控制在±0.5°C

● 步进循环

根据负载情况调整输入功率，循环和延时运行功能，保证电热元件磨损一致性，并增加其使用寿命

● 文本及动态显示

动态显示操作及诊断信息，可根据需求选择不同模式（节能/标准）

● 夜间/周末设置操作

在节能模式下，控制系统根据用户定义的值，自动降低系统运行温度。七天&24小时智能编程，自动控制夜间运行和周末停机，以降低运营成本和节省能源

● 安全可靠

设有超温保护、缺水保护、防干烧保护、传感器故障报警、漏电保护等多种安全保护

● 节能

50mm阻燃加厚的无氟聚氨酯发泡保温层，锁定热量，能效1级

● 经久耐用

商用级白金内胆，耐腐蚀抗结垢，无需镁棒保护；316L螺纹型(BVE)/法兰型(BSE)INCOLOY电热元件，增强耐腐蚀能力，并有助于防止积垢，比传统材料寿命更长

● 电热元件监测

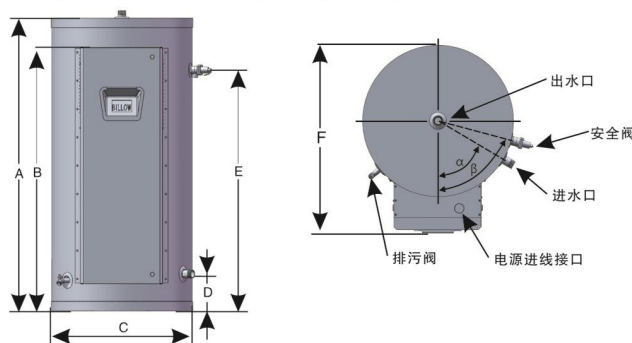
具有电热元件工作状态监控功能，损坏时报警功能

● 远程控制

可进行远程控制，实现人机分离，使安装位置不受限制，使用方便（选配）

● 可选电压

208V、220V、240V、277V、380V、415V、480V、600V



技术参数表

型号	BVE-50	BVE-80	BVE-120	BSE-50	BSE-80	BSE-120
额定功率 (kW)	6/9/12/15/18/24/30/36/45/54/81			60/75/90		
容积 (Gal/L)	50/190	80/300	120/455	50/190	80/300	120/455
额定工作压力 (MPa)	1.1	1.1	1.1	1.1	1.1	1.1
进出水管径 (mm)	DN32	DN32	DN32	DN32	DN32	DN32
安全阀管径 (mm)	DN20	DN20	DN20	DN20	DN20	DN20
排污阀管径 (mm)	DN20	DN20	DN20	DN20	DN20	DN20
A炉体高度 (mm)	1364	1469	1539	1364	1469	1539
B控制箱高度 (mm)	1310	1375	1405	1310	1375	1405
C炉体直径 (mm)	550	650	750	550	650	750
D进水口高度 (mm)	150	173	197	150	173	197
E安全阀接口高度 (mm)	1121	1201	1247	1121	1201	1247
F最大深度 (mm)	724	824	924	724	824	924
α进水口与中心夹角 (°)	75	65	45	75	65	45
β安全阀口与中心夹角 (°)	90	75	70	90	75	70
重量 (kg)	80	105	137	90	105	137

额定功率 (kW)	6	9	12	15	18	24	30	36	45	54	60	75	81	90	
相对温升下每小时产生的热量	25°C L/h	206	310	413	516	619	826	1032	1238	1548	1858	2064	2580	2786	3096
	35°C L/h	147	221	295	369	442	590	737	885	1106	1327	1474	1843	1990	2211
	56°C L/h	92	138	184	230	276	369	461	553	691	829	921	1152	1244	1382
电热元件数量 (个)	3	3	3	3	3	6	6	6	9	9	4	5	9	5	
380V电流 (A)	10	14	19	23	28	37	46	55	69	82	91	114	123	137	

应用领域：适用于学校、医院、工厂、企业、餐饮等中小型商业场所的集中供热水系统和采暖系统，尤其适用于需要夜间储热或者分时段供暖场所。

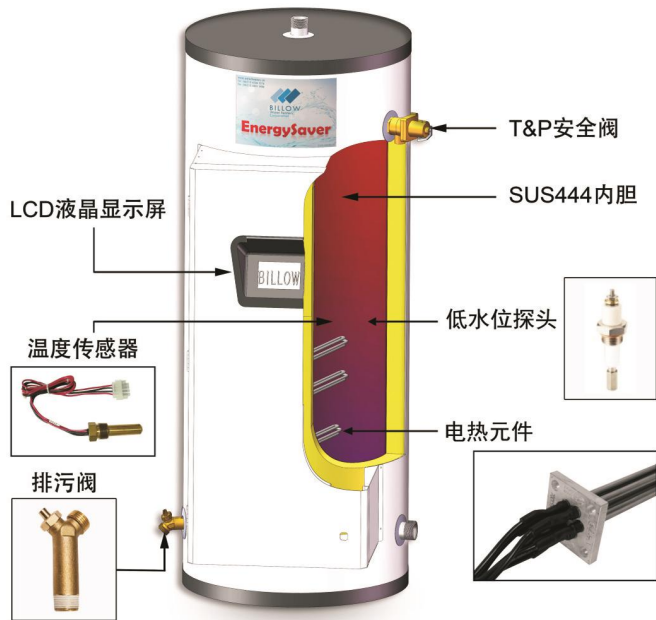
商用容积式电热水炉BCE/BVE/BSE

Commercial Electric Water Heaters

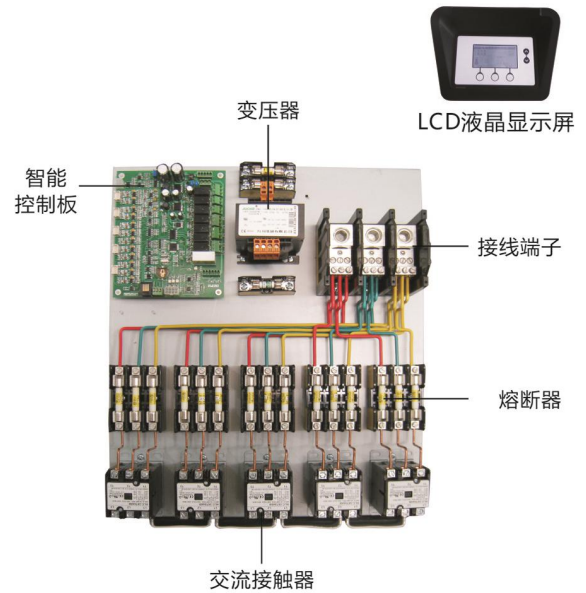


内胆质保五年，配件质保一年

BSE剖视图

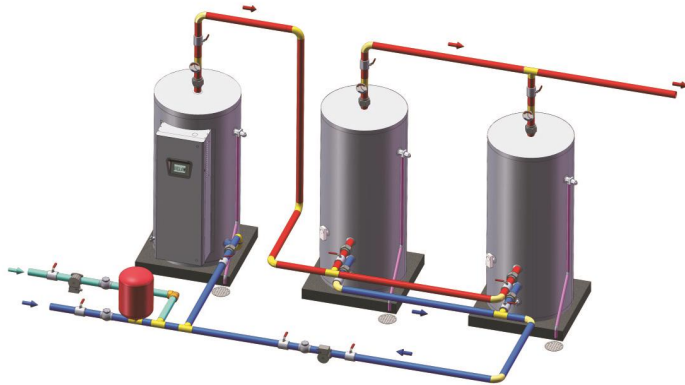


BSE电气板

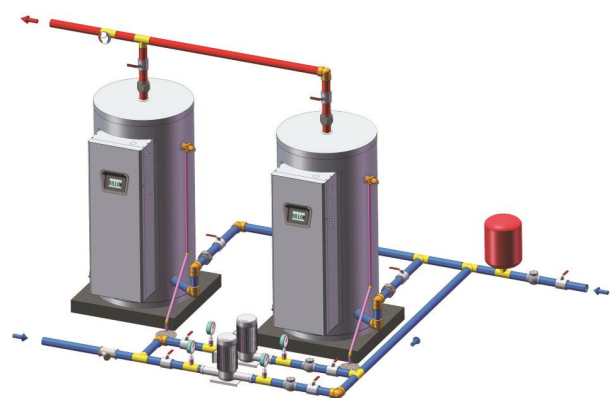


系统示意图

单台热水炉带水箱供热水示意图



两台热水炉带回水循环示意图



多台热水炉直供热水示意图

