



菲源水工业



安徽菲源水工业设备有限公司

ANHUI FIRONE WATER INDUSTRIAL EQUIPMENT CO., LTD

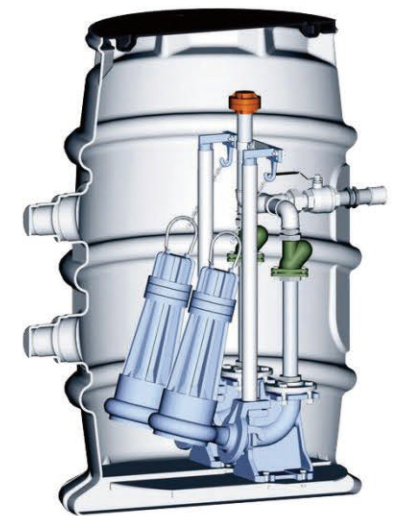
中国·合肥肥东新城开发区

Tel:400-6768-691 E-mail: firone@126.cn

www.firone.cn



小型PE污水泵站



安徽菲源水工业设备有限公司
ANHUI FIRONE WATER INDUSTRIAL EQUIPMENT CO., LTD

COMPANY PROFILE 公司简介



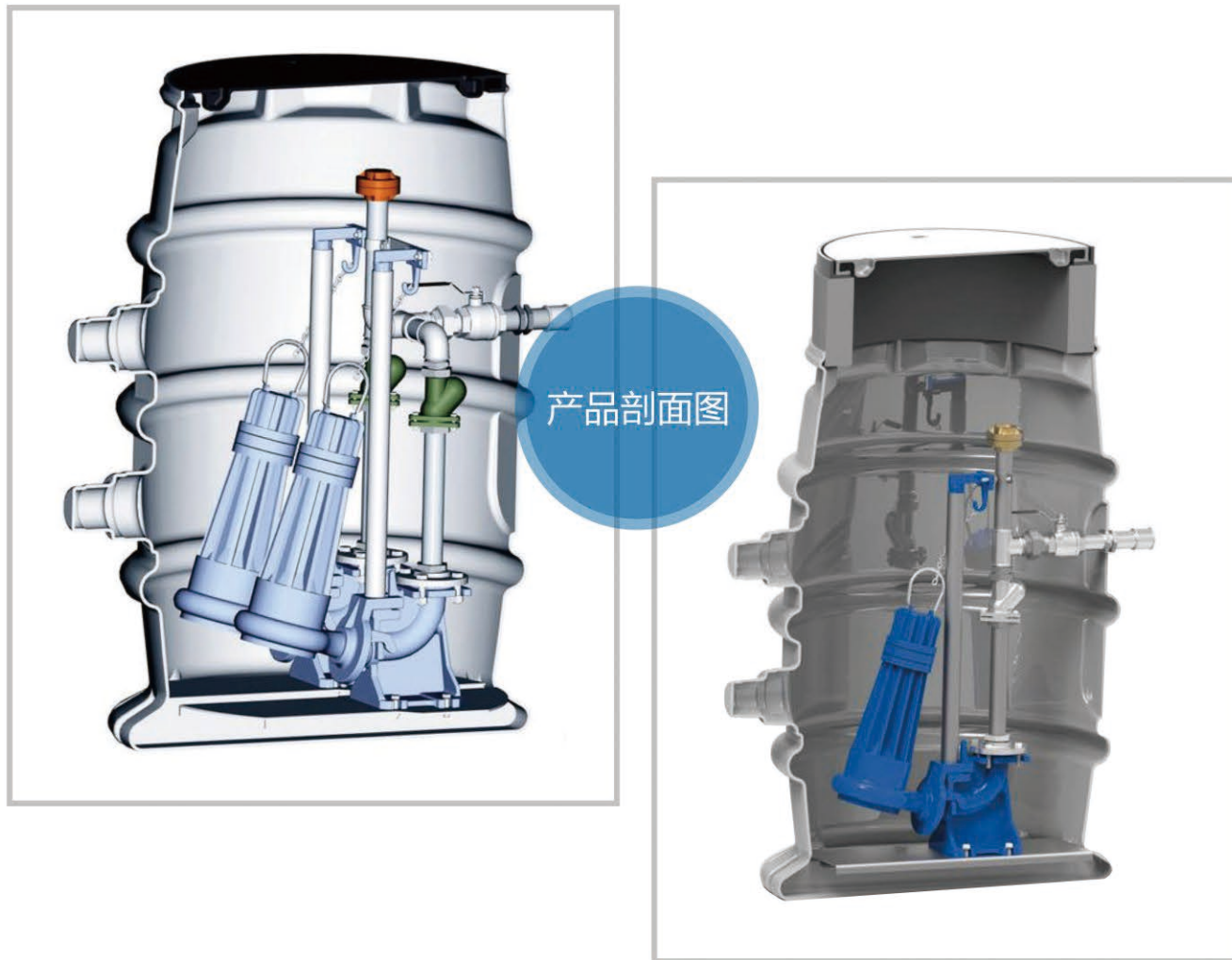
安徽菲源水工业设备有限公司坐落于美丽的科教之城合肥，生产厂区位于肥东新城开发区，现拥有一批技术精湛的技术团队，专注于市政排水领域，自主研发及生产一体化预制泵站，应对各种情况下的雨水及污水排放问题，将改变并替代传统的混凝土排水泵站，在我国接下来的市政建设及城镇化进程当中将会留下浓墨重彩的一笔。

公司内部管理有序，产品研发实力雄厚，工艺布局合理，质量检测手段完备，先后通过ISO9001：2008国际质量管理体系认证、ISO14000环境管理体系认证、18001职业健康安全管理认证以及一体化预制泵站和玻璃钢筒体两份省级质量检验，同时拥有6项一体化预制泵站的专利，并成为《安徽省一体化预制泵站工程设计图集》（即地方标准）的主编单位。短短几年之内，菲源泵站的用户已经遍布全国各大省份，并出口白俄罗斯、土库曼斯坦等国，深得用户好评。菲源公司在国内一体化泵站领域已经走在前列。

公司适应时代的需求而成立，专注于这项富有前瞻性的科技产品，把“诚信、质量、责任、服务”作为菲源公司不断追求的目标，携手精英为排水事业创造出美好的明天！

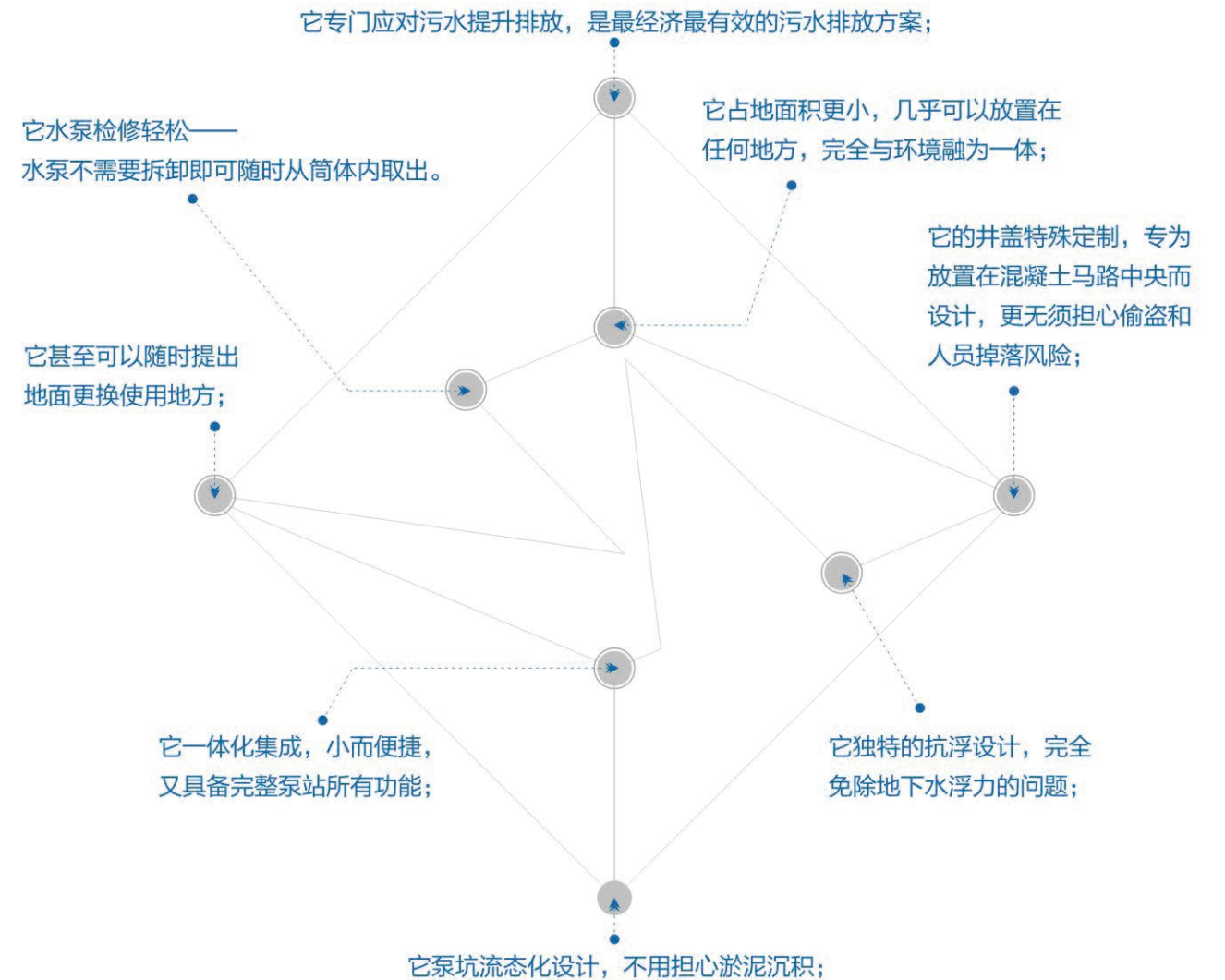
SANIPS SMALL PE SEWAGE PUMPING STATION

sanips小型PE污水泵站



优点 Advantages:

使用材质: 高强度聚乙烯 (PE), 更耐腐蚀, 更轻;

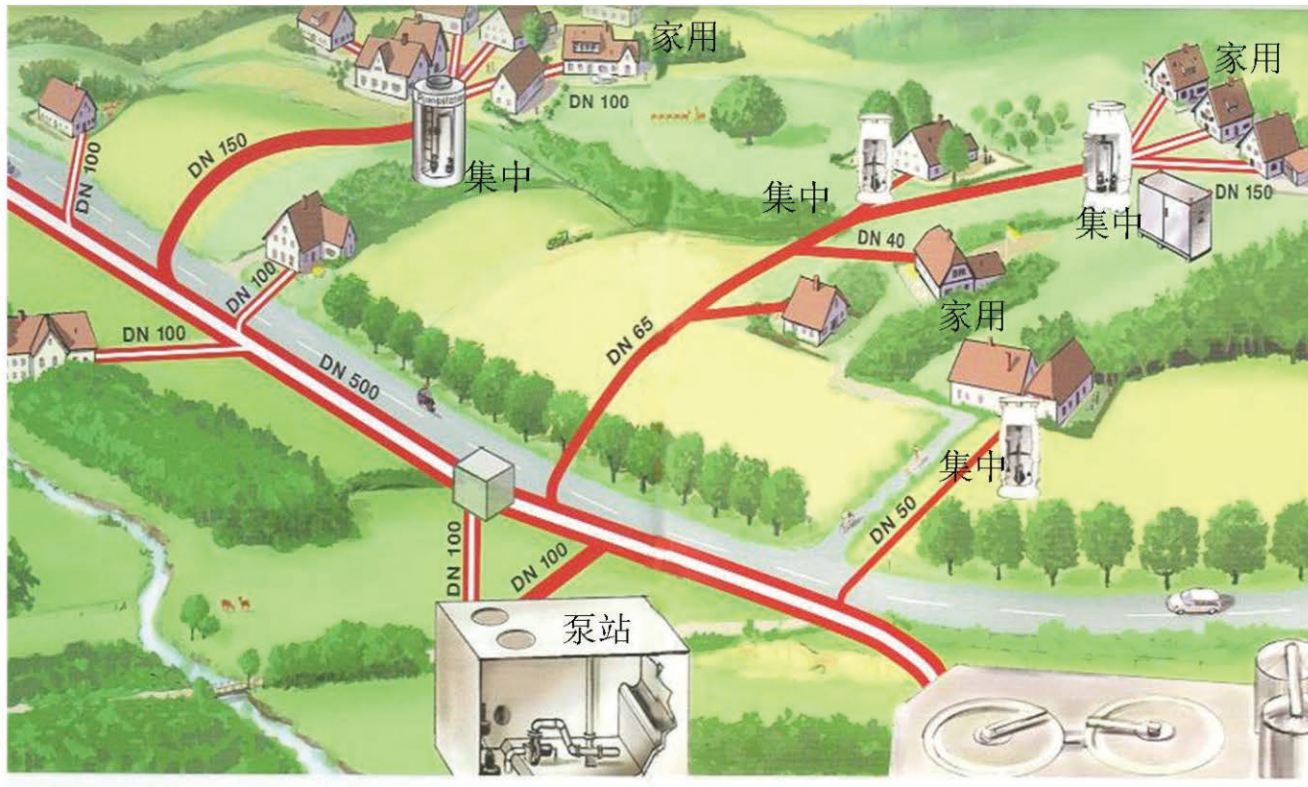


sanips小型PE污水泵站是针对小流量, 小范围区域的污水排放问题而特殊定制的, 在现代化城市及新农村建设有了广泛的应用前景。

Sanips为小型预制的潜水排污泵站, 采用抗浮结构的泵坑设计, 从而满足低于下水道平面的建筑物排水系统的需要。在露天或建筑物的外面安装时, 具有最少的土建量和最少的安装时间。

在各种各样的污水输送和处理系统中, 放置sanips预制的污水泵站是最经济和最有效的解决方案。德国原装进口的内置水泵可选用的高性能的大流道叶轮或者切割型叶轮, 应对一切复杂的污水问题。

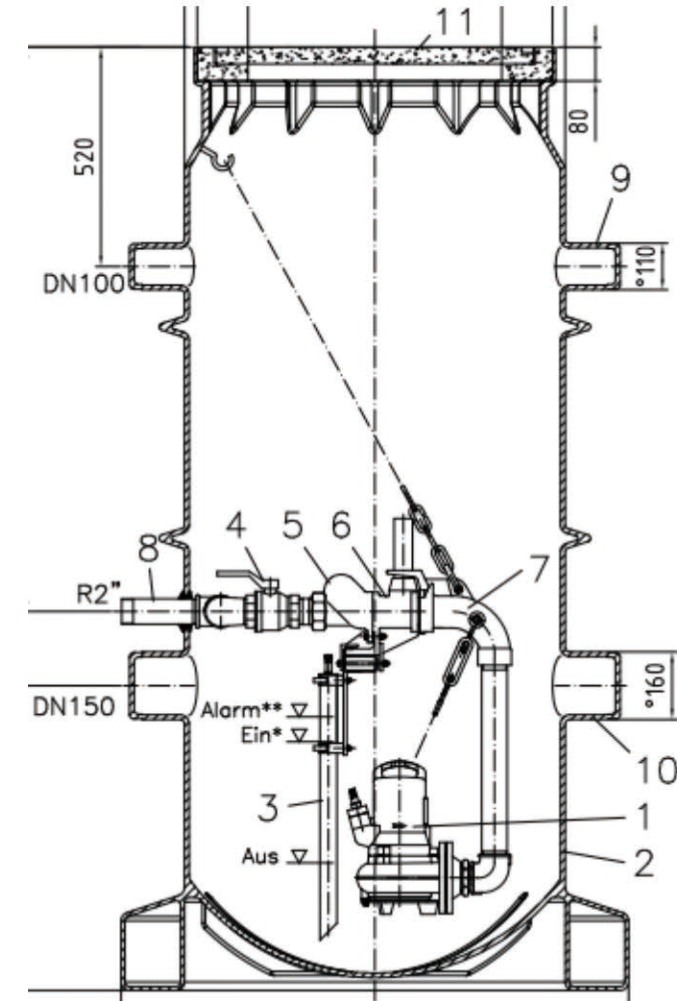
泵送系统示意图



便捷安装 Convenient installation:



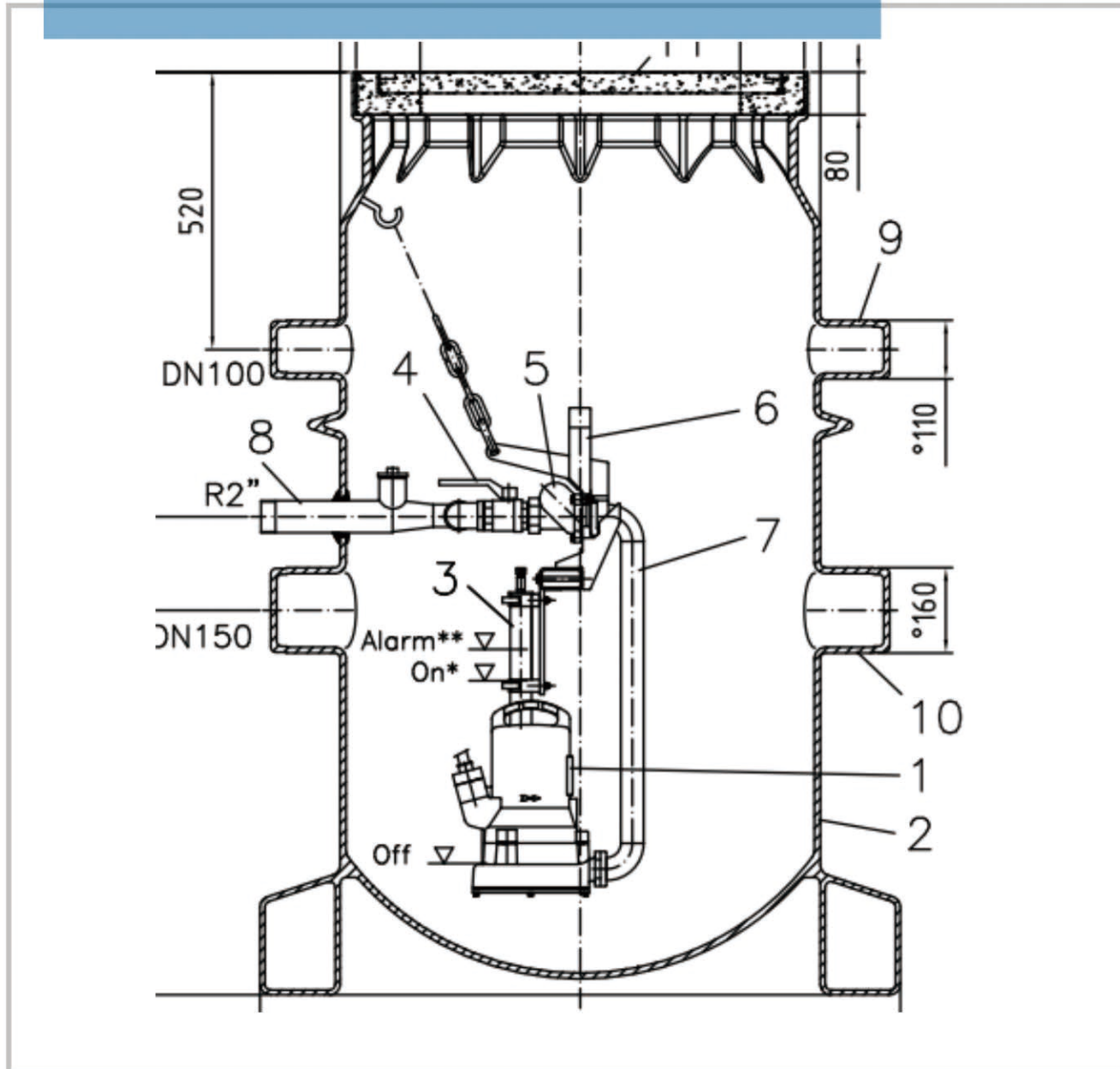
结构说明 Structure description:



序号	描述	单位	数量	说明
1	污水泵	台	1/2	高品质污水泵
2	筒体	套	1	高强度聚乙烯PE
3	液位计套管	套	1	液位控制开关
4	球阀	个	1/2	球阀压力开关
5	球形止回阀	个	1/2	
6	支撑托架	套	1	SUS304
7	固定支架	套	1	SUS304
8	压力出水管	套	1	SUS304 (DN50-80)
9	通气连接口	个	4	PE (DN100)
10	进水管	个	4	PE (DN150-200)
11	顶盖	个	1	PE/球墨铸铁

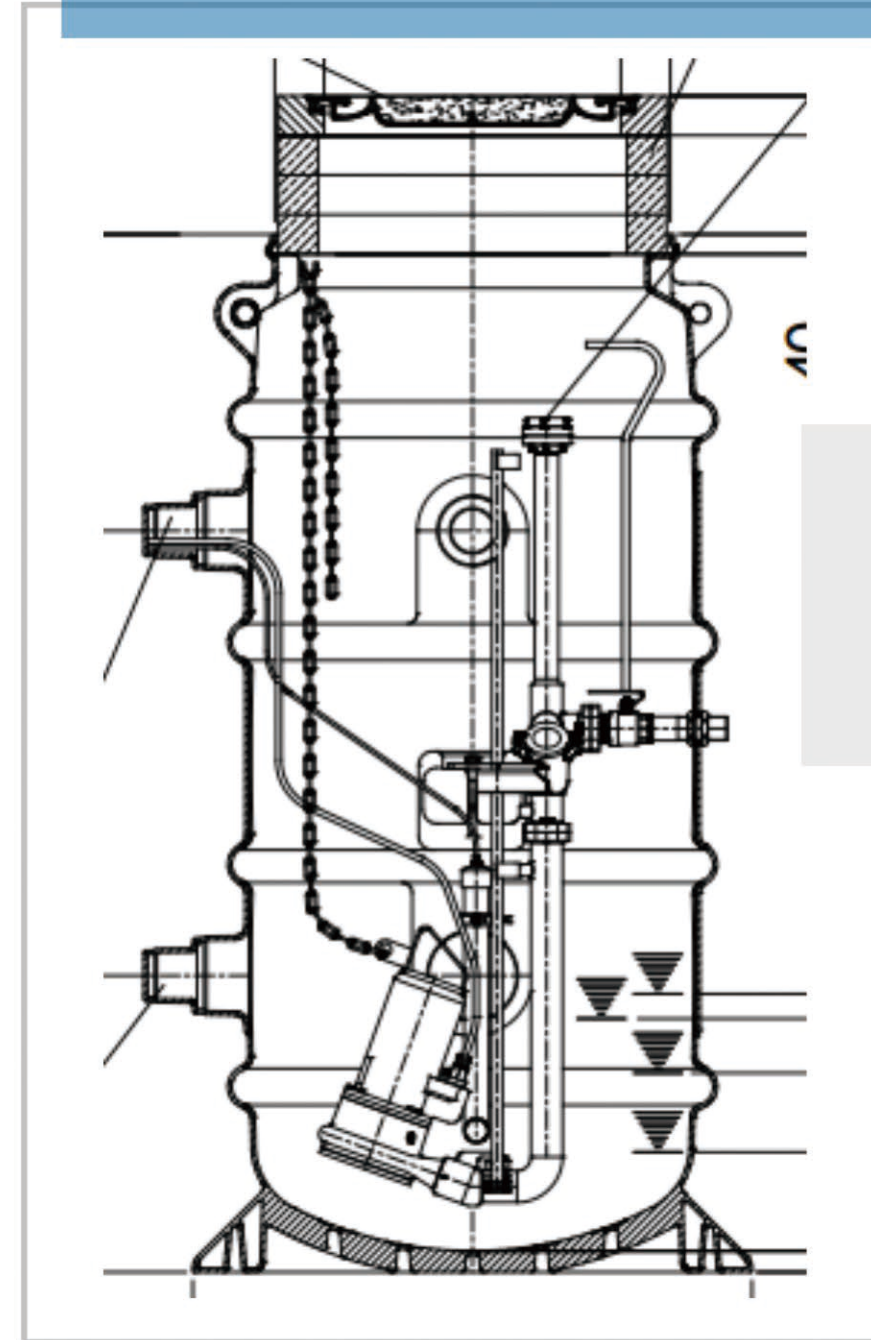
规格 specifications:

sanips-C型 (∅800-H1700)



排放介质: 生活污水 温度: 0-40℃ 流量: 5-50m³/h; 扬程: 5-20m

sanips-D型 (∅1200-H2200)

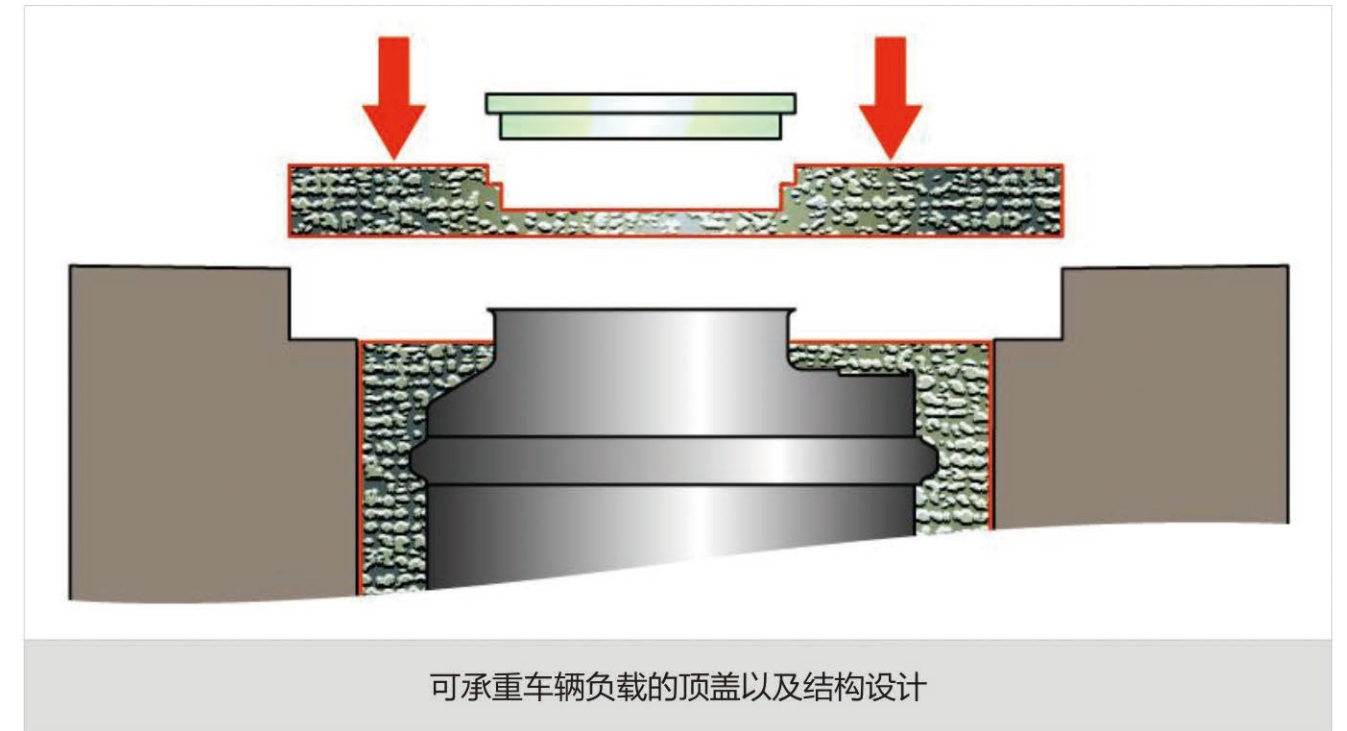
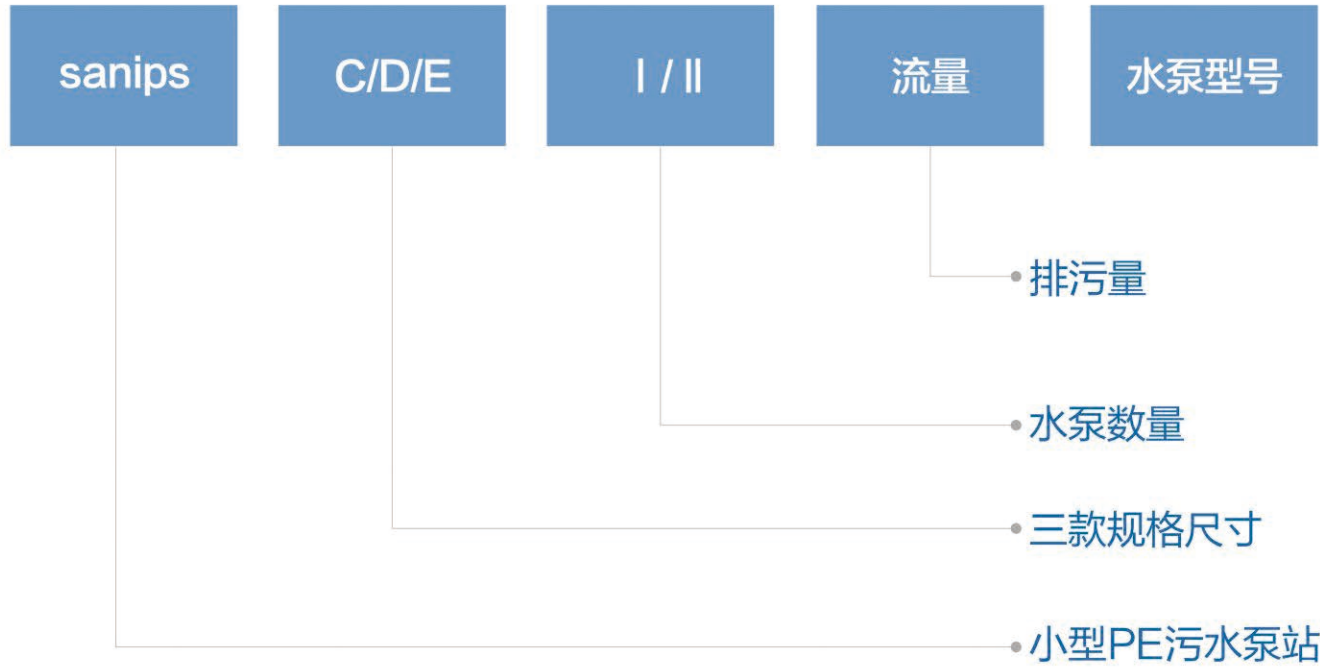


排放介质: 生活污水;
温度: 0-40℃
流量: 5-100m³/h;
扬程: 5-25m

sanips-E型 (∅1500-2000-H定制)

定制产品, 可以联系我们技术工程师出具设计方案。

MODEL DESCRIPTION 型号说明



实景效果 Real effect:



高品质的污水泵 High quality water pump:

