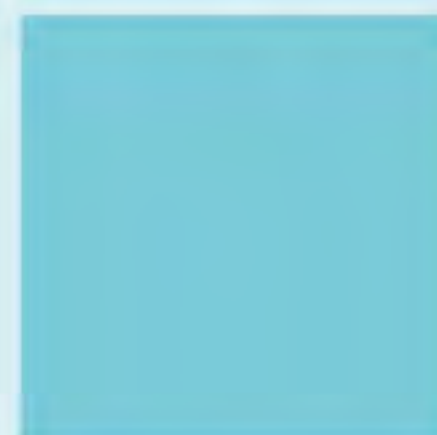


# 油水分离设备

(分册 V.201505)



领先科技 环保未来

北京铭铨志远科技有限公司

Beijing Mintury technology Co.,Ltd.

地址：北京市丰台区南三环西路搜宝商务中心 3 座 27 层

电话：010-87557071 400-008-0105

传真：010-67531761

企业网站：<http://www.mintury.com>

企业介绍

一.关于铭铨	1
二.企业剪影	3
三.企业文化	4
四.资质与荣誉	5
五.自主知识产权	7

1-7

设计要求

8-9

产品介绍

自动油水分离设备

SE/P 系列

SI/P 系列

TH/P 系列

FS/P 系列

10-49

产品介绍

普通油水分离设备

50-55

附录

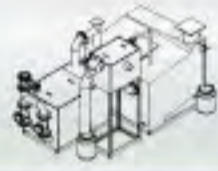
56-57

经典案例

58-59

MOSE-SE-P

10



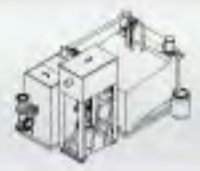
MOSE-SE

13



MOSE-SI-P

16



MOSE-SI

19



MOSE-TH-C1P

22



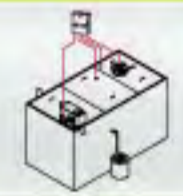
MOSE-TH-C1

26



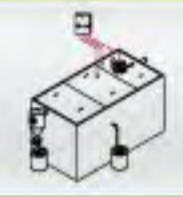
MOSE-FS-P

29



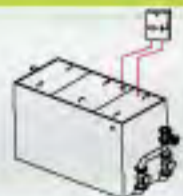
MOSE-FS

41



OSE-P

50



OSE

54



## 关于铭铨

铭铨是国内领先的污水处理解决方案供应商。产品线的主要产品为油水分离设备、排污设备、油烟净化器等，我们围绕客户需求持续创新，与合作伙伴开放合作，在公共建筑、民用建筑、市政设施、消费者等领域构筑了端到端的解决方案优势。我们致力于为建筑商、物业管理商和消费者等提供有竞争力的节能环保解决方案和服务，持续提升客户体验，为客户创造最大价值。目前，铭铨的产品已经应用于国内二十多个省市，深受客户认可。

铭铨始终坚持“技术立企、创新为本”的发展理念，把掌握核心技术做为创新的基石，加强自主研发能力，不断创造是铭铨人坚定的信念。

截至2014年底，已累计申请三十四项国家专利，拥有完全自主知识产权。铭铨凭借对排污设备、油水分离设备的精工制造和技术优势，已通过ISO9001认证，并取得如下荣誉：

- 中国环境保护产业协会会员单位、第四届理事会理事
- 排水和排水利用委员会会员单位
- 全国油水分离设备质量公证十佳品牌
- 全国地下室排污设备质量公证十佳品牌
- 中国著名品牌
- 全国诚信企业
- 中国环境保护产业协会污水治理委员会单位会员
- 工程建设推荐产品

各组织予以的肯定，彰显了铭铨在行业中的优势地位。

我们以“环保的城市、城市的环保”为使命，聚焦困扰城市的环保挑战和压力，提供最有效的解决方案和服务，为城市的可持续和健康发展贡献力量。为应对地下室污水排出困扰、餐饮企业产生的废水、废气污染等难题，铭铨通过领先的绿色解决方案，帮助客户及其他行业降低能源消耗，降低费用和二氧化碳排放，创造最佳的社会、经济和环境效益。



工厂文化石

## *Company introduction*

MINTURY is a leading domestic wastewater treatment solutions provider. The main products are oil/water separation equipment, sewage equipment, fume purifier and so on. We focus on customer needs continuous innovation, opening up and cooperation with partner, in public buildings, civil construction ,municipal facilities, consumers in areas such as building the advantage of end to end solutions. We are committed for building contractors, property management companies and consumers by providing competitive solutions and services for energy saving, continuing to enhance the customer experience, to create maximum value for customers. At present, MINTURY 's main products has been used in more than 20 domestic provinces and cities, recognized by customers.

MINTURY always adhere to the technology and innovation as the basis for the development of ideas, to master the core technology as the foundation of innovation, strengthening independent research and development ability, creating is MINTURY person firm belief. By the end of 2014, has applied for national patent 34, have complete independent intellectual property rights. MINTURY by virtue of the sewage equipment, oil/water separation equipment great manufacturing and technological advantage, has passed ISO9001 certification, and achieves the following Honors: China's Environmental Protection Industry Association member units, National real estate chief engineer preferred brand, China Environmental Protection Industry Association member units of sewage management committee, Membership of China Engineering Standards Association, project construction recommend products, each organization to be affirmation, highlight the MINTURY dominant position in the industry.

We take the purify city and the city's environmental protection for ours mission, focusing on the troubled city environmental challenges and pressure, provide the most effective solutions and services, in order to contribute for sustainable healthy development of the city. In response to the basement sewage discharge, catering enterprises produce the problem such as wastewater, waste gas pollution. MINTURY helps customers and other industry to reduce energy consumption, to reduce the cost and emissions of carbon dioxide, to create the best social benefits, economic benefits and environmental benefits through purify environmental solutions.



# 铭铨剪影



公司总部(1)



公司总部(2)



公司总部(3)



生产中心 (4) -铭铨湖



生产中心 (1)



生产中心 (2)



环保展会



生产中心 (3)



## 企业文化

### 企业愿景

成为最具竞争力的国际化城市环保企业。

### 企业使命

聚焦困扰城市的环保挑战和压力，提供最有效的解决方案和服务，为城市的可持续和健康发展贡献力量。

### 价值观

求真求实、互敬互助、自尊自强、坚持原则、志存高远、不断创造。

#### 》求真求实

我们真诚地对待每一个人，将最真实的一面展现于世人，从不弄虚作假，诚实守信、实事求是是我们不变的原则，坚持理必求真，事必求是，言必守信，行必踏实。

#### 》互敬互助

团队的和谐源于我们的互敬互助，尊敬彼此的人格，尊重彼此的工作，相互帮助，团结协作这是企业长久发展的根基。

#### 》自尊自强

只有自己尊重自己才能得到他人的尊重，乃至对手的尊重。只有自强奋斗才能不断强大自己，强化整个团队。自我尊重、严于律己、自强不息、奋斗不止从而成就更为强大更具竞争力的铭铨。

#### 》坚持原则

坚守原则，不畏困难，不被外力所干扰，不被他人所左右，以我们的原则为基准来行事。

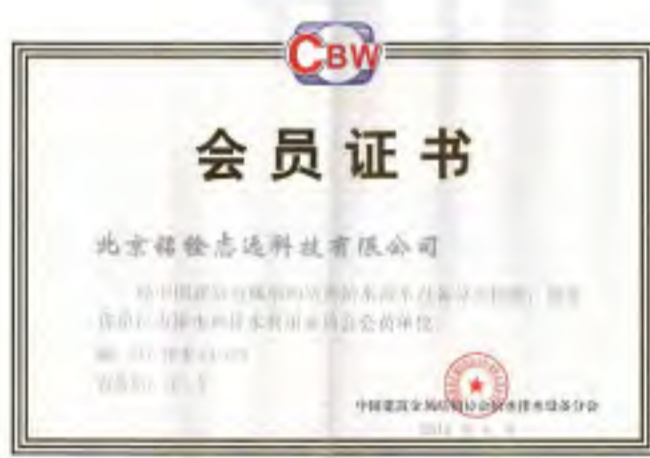
#### 》志存高远

我们的志向崇高而远大，他指引着我们前进的道路，把握自己前进的方向，让思想走在脚步的前面。

#### 》不断创造

我们从未停止过创造的脚步，创造更符合市场需求的产品、更贴合客户需要的服务以及更为辉煌的铭铨、更为环保的城市环境。

# 资质与荣誉(1)



# 资质与荣誉(2)





# 自主知识产权



序号	专利名称名称
1	一种新型四通
2	一种地下室排污设备
3	一种地下室排污装置
4	一种密闭式地下室排污装置
5	一种污水提升装置
6	一种新型机械隔油设备
7	一种自动油脂分离排污设备
8	一种自动油脂分离设备
9	一种差值耦合连接器
10	一种新型浮球开关装置
11	一种新型无动力油水分离设备
12	一种新型油水分离排污设备
13	一种新型地下室排污设备
14	一种单向阀
15	一种涡流回旋装置
16	一种新型无动力油水分离设备内芯
17	一种虹吸出水装置
18	排污设备
19	一种回转式机械隔删机
20	一种新型家庭用小提升设备
21	一种新型油水分离提升设备
22	一种新型提升设备
23	油水分离设备
24	一种新型地下室排污设备
25	一种小型污水提升设备
26	一种小型排污设备
27	一种高效油水分离装置
28	一种高效固液分离装置
29	一种高效油水分离装置
30	一种自动油水分离提升设备
31	一种家用排污设备
32	一种油水自动分离提升设备
33	一种模块化排污设备
34	一种自动除渣设备

# 设计要求

职工食堂和营业餐厅的含油污水，应经除油装置后方可排入污水管道。

## 隔油池设计应符合下列规定：

- 污水流量应按设计秒流量计算；
- 含食用油污水在池内的流速不得大于0.005m/s；含汽油、煤油、柴油及其它油类的污水流速为0.002-0.01 m/s；
- 含食用油污水在池内停留时间宜为2-10min；含汽油、煤油、柴油及其它油类的污水一般为0.5-10min；
- 人工除油的隔油池内存油部分的容积，不得小于该池有效容积的25%；
- 隔油池应设活动盖板。进水管应考虑有疏通的可能；
- 隔油池出水管管底至池底的深度，不得小于0.6m。

## 隔油器设计应符合下列规定：

- 隔油器内应有拦截固体残渣装置，并便于清理；
- 容器内宜设置气浮、加热、过滤等油水分离装置；
- 隔油器应设置超越管，超越管管径与进水管管径应相同；
- 密闭式隔油器应设置通气管，通气管应单独接至室外；
- 隔油器设置在设备间时，设备间应有通风排气装置，且换气次数不宜小于15次/时。

## 隔油池沉渣计算：

- 营业餐厅残渣量为15g/（人·餐）；
- 职工餐厅残渣量为10g/（人·餐）；
- 残渣量含水率为99.2%；

## 隔油池污水有效容积计算：

1) 已知用餐人数及用餐类型

$$Q_{h1} = \frac{Nq_0K_hK_s\gamma}{1000t}$$

2) 已知餐厅面积及用餐类型

$$Q_{h2} = \frac{Sq_0K_hK_s\gamma}{S_s1000t}$$

式中 $Q_{h1}$ 、 $Q_{h2}$ ——小时处理水量( $m^3/h$ )；

$N$ ——餐厅的用餐人数(人)；

$t$ ——用餐历时(h)；

$S$ ——餐厅、饮食厅的使用面积( $m^2$ )；

$S_s$ ——餐厅、饮食厅每个座位最小使用面积( $m^2$ )；

其他符号的定义及参数见表4.15.6-1和表4.15.6-2。



表4.15.6—1 餐饮业设计水量计算参数表

序号	用水项目名称	单位	最高日生活用水定额 $q_0$ [L/(人·餐)]	用水量南北地区 差异系数( $\gamma$ )	用餐历时 (h)	小时变化 系数 $K_h$	秒时变化系 数 $K_s$
1	中餐酒楼	每 顾 客 每 次	40~60	1.0~1.2	4	1.5~1.2	1.50~1.10
2	快餐店、职工及学 生食堂		20~25	1.0~1.2	4	1.5~1.2	1.50~1.10
3	酒吧、咖啡馆、茶 座、卡拉OK房		5~15	1.0~1.2	4	1.5~1.2	1.50~1.10

表4.15.6—2 餐厅与饮食厅每座最小使用面积

类别 等级	餐厅餐馆 ( $m^2$ /座)	饮食店、饮食厅 ( $m^2$ /座)	食堂餐厅 ( $m^2$ /座)
一	1.30	1.30	1.10
二	1.10	1.10	0.85
三	1.00	—	—

注：此表摘自《饮食建筑设计规范》JGJ64，表中的中餐厅，饮食厅，食堂餐厅的面积为顾客就餐面积。

本设计要求依据：《建筑给水排水设计规范》GB50015-2003

## 使用范围

- 餐饮污水处理。  
如：饭店、学校、机关、企事业单位厨房，职工餐厅，家庭厨房。
- 食品加工企业的含油污水处理。

## 专业配合

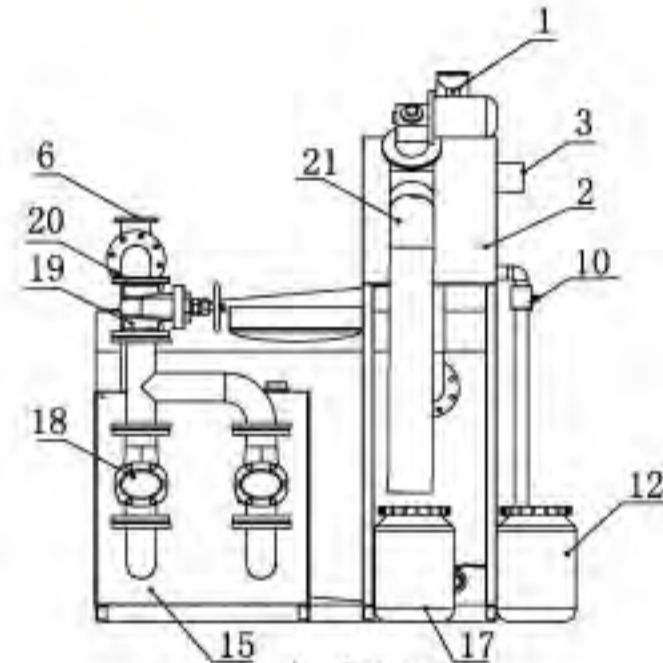
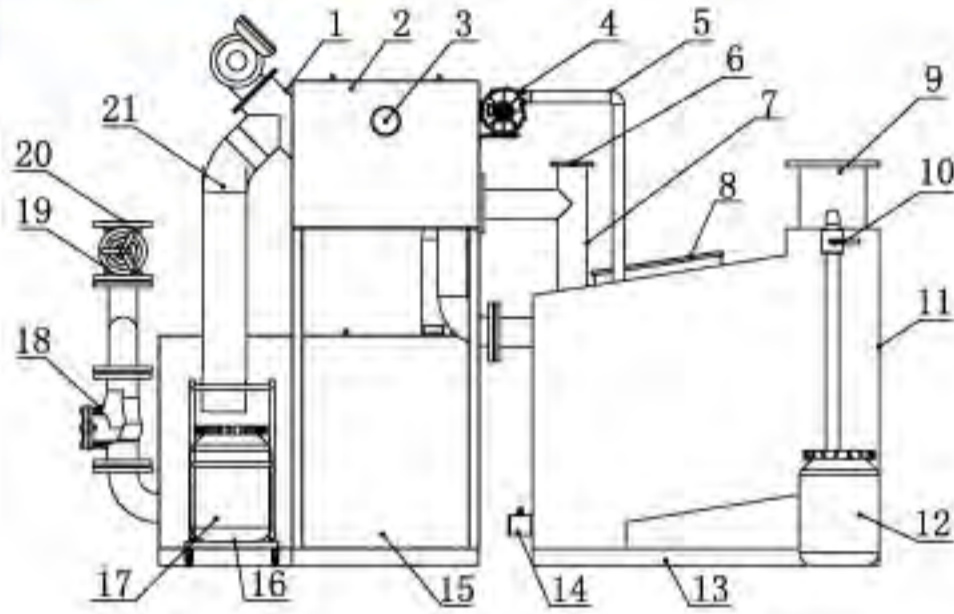
- 需提供进水管、出水管、排气管，并与设备对应连接，进水管到集水坑底或地面的高度需满足安装要求。
- 提供设备所需的安装空间及运输通道。坑内安装的需满足设备尺寸表中所提供的空间尺寸预留集水坑，设备安装完毕后，进行坑上盖板的浇筑，并留不小于800\*800mm的人孔，用于设备的检修维护。
- 提供设备所需的三相五线制动力电源。根据设备选择预留电容量。

# 产品介绍

## 一、自动油水分离设备(SE/P)

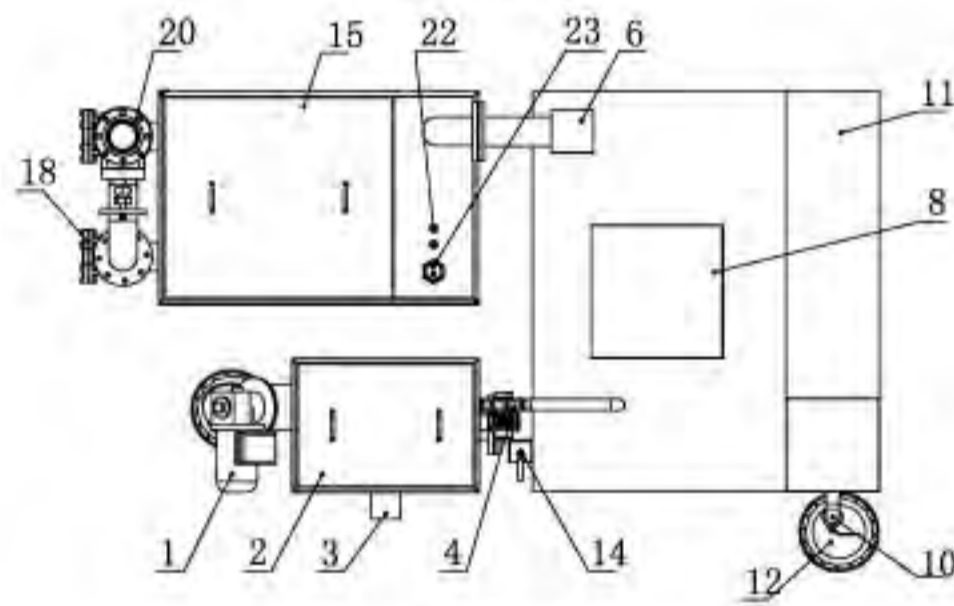
### (一) MOSE-SE-P系列

三视图



主视图

左视图

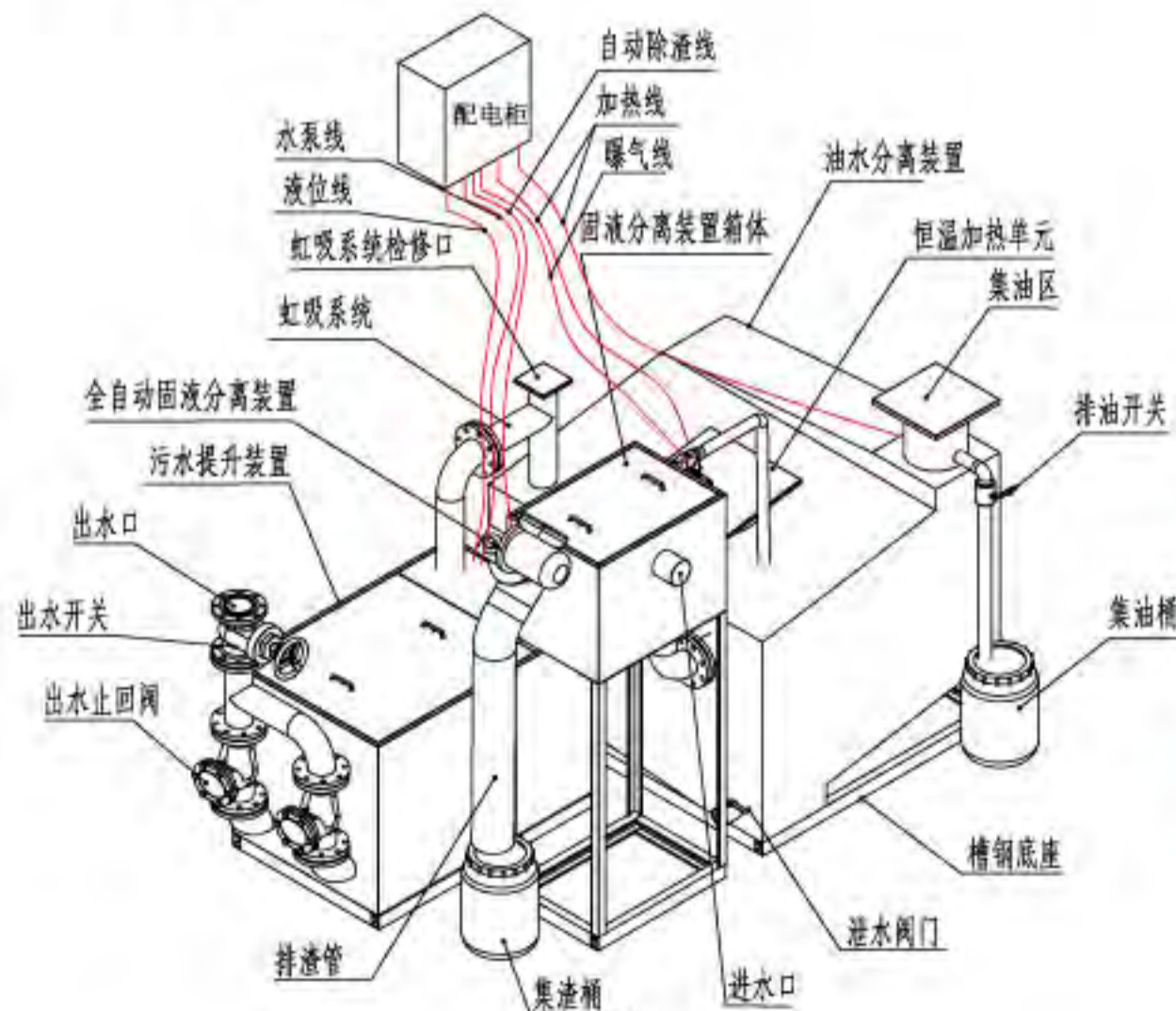


俯视图

说明:

- |             |           |
|-------------|-----------|
| 1、全自动固液分离装置 | 13、槽钢底座   |
| 2、固液分离装置箱体  | 14、泄水阀门   |
| 3、进水口       | 15、污水提升装置 |
| 4、曝气系统      | 16、渣桶推车   |
| 5、曝气输送管     | 17、集渣桶    |
| 6、虹吸系统检修口   | 18、出水止回阀  |
| 7、虹吸系统      | 19、出水开关   |
| 8、恒温加热单元    | 20、出水口    |
| 9、集油区       | 21、排渣管    |
| 10、排油开关     | 22、水泵线过线控 |
| 11、油水分离装置   | 23、液位控制系统 |
| 12、集油桶      |           |

设备安装示意图



## MOSE-SE-P系列简介

■处理范围：1-100m<sup>3</sup>/h，两台水泵交换运行。

■装方式：地面安装、坑内安装、支架安装。

■设备特点：

①三栖分离：油水渣三栖分离，整个设备是由固液分离装置，隔油仓，污水提升仓三部分构成，模块化设计，外观美观，安装方便，维修简单，具有可升级潜力。

②设备内部设计有高分子聚合吸附系统，系统形成10μm-30μm的微小气泡，在液体表面张力的作用下，乳化油分子团吸附在气泡上，升至集油区，具有抗菌、自闭软曝气特点，安全性能高。

③隔油仓和提升仓之间设计有超稳流出水装置，具有稳定液面的功能，把整个系统受水量大小影响的降到最低，同时保证了，油脂能够稳定持续的流出。

④在集油区内设有自限温加热带，其外部敷设有高分子恒温材料，保证油以液体状态顺利排除。

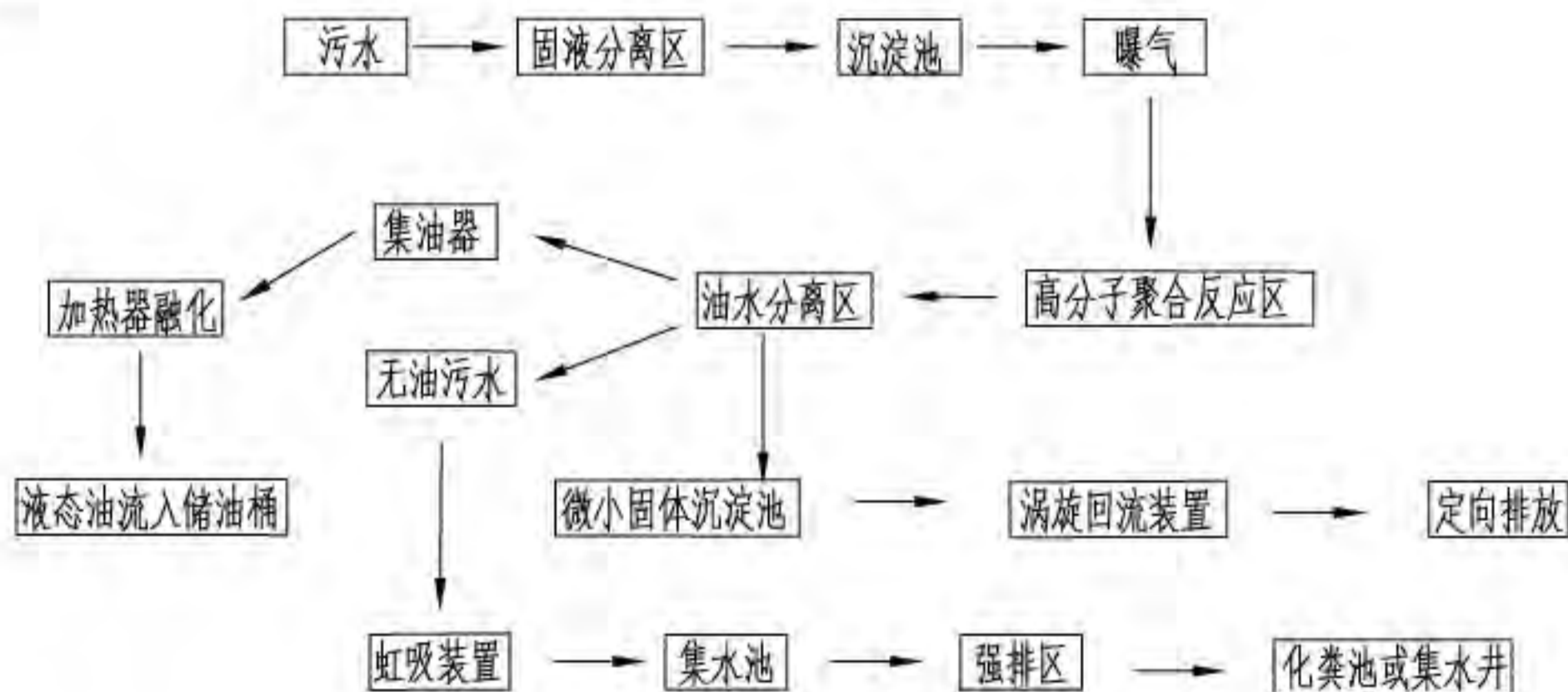
⑤设备内部设有自动净化系统，污水在设备内部经过涡流、扩散、挥发、沉淀过滤使污水得到净化。

⑥设有沉淀池，微小杂物以及泥沙沉淀在沉淀池内，定期开闸，杂物被冲进集渣桶内，集中清理。

⑦设置提升仓，可将处理后的污水强排至集水井或者是化粪池。

■额定电压：380V

## 工作流程



## 设备技术参数

序号	设备型号	处理量 (l/s   m <sup>3</sup> /h)		扬程 (m)	单泵功率 (kW)	水泵数量 (台)	加热装置 (kW)	曝气装置 (kW)	自动除渣装置 (kW)	预留电量 (kW)	有效容积 (L)	总重量 (约kg)
1	MOSE-3SE-P	0.83	3	10	0.55	2	0.6	0.75	0.75	3.2	250	279
				15	0.75	2	0.6	0.75	0.75	3.6	250	3022
				20	1.5	2	0.6	0.75	0.75	5.1	250	335
2	MOSE-5SE-P	1.39	5	* 10	0.55	2	0.6	0.75	0.75	3.2	417	3044
				15	0.75	2	0.6	0.75	0.75	3.6	417	327
				‡ 20	1.5	2	0.6	0.75	0.75	5.1	417	360



序号	设备型号	处理量 (l/s m <sup>3</sup> /h)		扬程 (m)	单泵功率 (kW)	水泵数量 (台)	加热装置 (kW)	曝气装置 (kW)	自动除渣装置 (kW)	预留电量 (kW)	有效容积 (L)	总重量 (约kg)	
3	MOSE-10SE-P	2.80	10	*	10	0.75	2	0.8	0.75	0.75	3.8	840	380
					15	0.75	2	0.8	0.75	0.75	3.8	840	396
					20	1.5	2	0.8	0.75	0.75	5.3	840	429
4	MOSE-15SE-P	4.17	15	*	10	0.75	2	1.0	0.75	0.75	4	1250	453
					15	1.5	2	1.0	0.75	0.75	5.5	1250	486
					20	2.2	2	1.0	0.75	0.75	6.9	1250	497
5	MOSE-20SE-P	5.60	20		10	2.2	2	1.0	0.75	0.75	6.9	1680	549
					15	2.2	2	1.0	0.75	0.75	6.9	1680	549
					20	3	2	1.0	0.75	0.75	8.5	1680	587
6	MOSE-25SE-P	7.00	25	*	10	1.5	2	1.0	0.75	0.75	5.5	2083	597
					15	2.2	2	1.0	0.75	0.75	6.9	2083	608
					20	3	2	1.0	0.75	0.75	8.5	2083	645
7	MOSE-30SE-P	8.33	30	*	10	2.2	2	1.0	0.75	0.75	6.9	2500	639
					15	3	2	1.0	0.75	0.75	8.5	2500	717
					20	5.5	2	1.0	0.75	0.75	13.5	2500	764
8	MOSE-35SE-P	9.80	35	*	10	2.2	2	1.0	0.75	0.75	6.9	2940	691
					15	3	2	1.0	0.75	0.75	8.5	2940	729
					20	5.5	2	1.0	0.75	0.75	13.5	2940	806
9	MOSE-40SE-P	11.20	40	*	10	2.2	2	1.0	0.75	0.75	6.9	3360	742
					15	4	2	1.0	0.75	0.75	10.5	3360	856
					20	7.5	2	1.0	0.75	0.75	17.5	3360	949
10	MOSE-50SE-P	14.00	50		10	3	2	1.0	0.75	0.75	8.5	4200	866
					15	5.5	2	1.0	0.75	0.75	13.5	4200	943
					20	5.5	2	1.0	0.75	0.75	13.5	4200	943
11	MOSE-65SE-P	18.20	65		10	4	2	1.0	0.75	0.75	10.5	5460	968
					15	5.5	2	1.0	0.75	0.75	13.5	5460	1003
					20	7.5	2	1.0	0.75	0.75	17.5	5460	1095
12	MOSE-80SE-P	22.40	80		10	4	2	1.0	0.75	0.75	10.5	6720	1086
					15	7.5	2	1.0	0.75	0.75	17.5	6720	1214
					20	7.5	2	1.0	0.75	0.75	17.5	6270	1305
13.00	MOSE-100SE-P	28.00	100		10	5.5	2	1.0	0.75	0.75	13.5	8400	1268
					15	7.5	2	1.0	0.75	0.75	17.5	8400	1338
					20	11	2	1.0	0.75	0.75	24.5	8400	1408

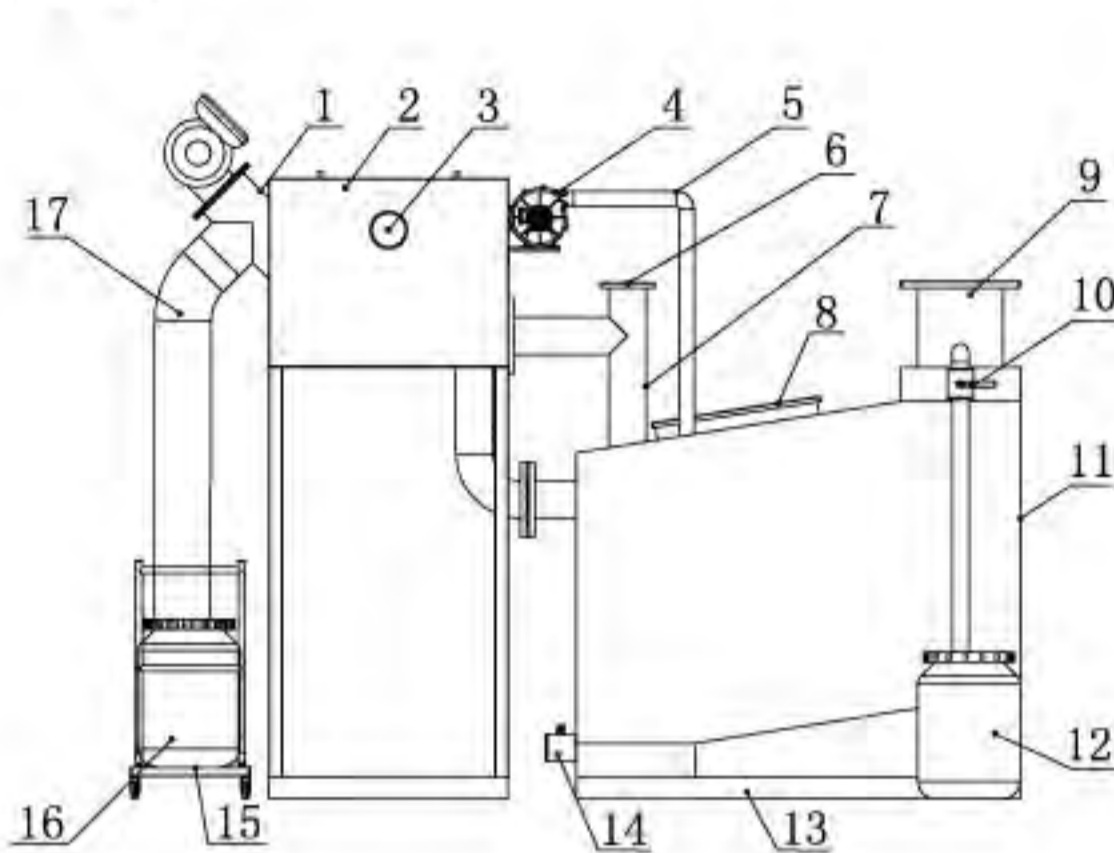
注：标\*的为海德隆水泵

## 设备尺寸表

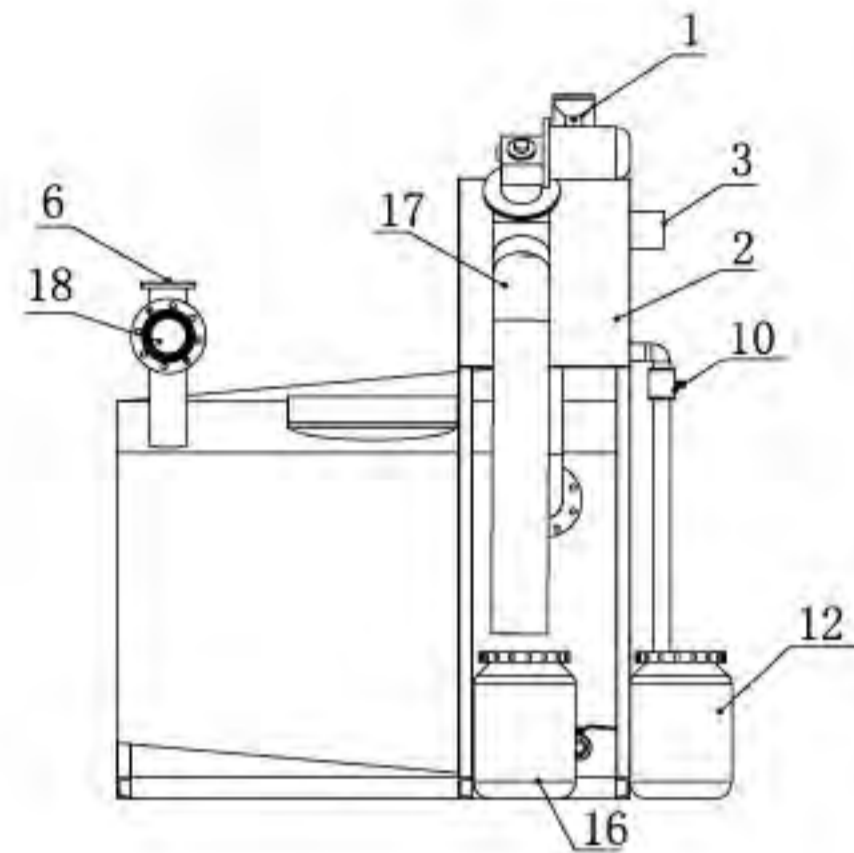
序号	设备型号	处理量 (l/s m <sup>3</sup> /h)		油水分离装置尺寸mm (长×宽×高)	外型尺寸mm (长×宽×高)	安装所需空间mm (长×宽×高)	有效容积 (L)	进水管 高度 (mm)	进水管 管径 (mm)	出水管 管径 (mm)
1	MOSE-3SE-P	0.83	3	800×800×600	2000×1900×1660	2600×2500×2260	250	1360	DN100	DN100
2	MOSE-5SE-P	1.93	5	1200×800×790	2200×1650×1850	2800×2250×2450	417	1550	DN100	DN100
3	MOSE-10SE-P	2.8	10	1200×1200×850	2600×1600×1910	3200×2200×2510	840	1610	DN100	DN100
4	MOSE-15SE-P	4.17	15	1500×1200×950	2600×1900×2010	3200×2500×2610	1250	1710	DN100	DN100
5	MOSE-20SE-P	5.6	20	1500×1200×1250	2700×1900×2310	3300×2500×2910	1680	2010	DN100	DN100
6	MOSE-25SE-P	7	25	1800×1200×1250	2800×2200×2310	3400×2800×2910	2100	1985	DN150	DN100
7	MOSE-30SE-P	8.33	30	1800×1500×1250	3200×2200×2310	3800×2800×2910	2500	1985	DN150	DN100
8	MOSE-35SE-P	9.8	35	1800×1600×1250	3300×2200×2310	3900×2800×2910	2940	1985	DN150	DN100
9	MOSE-40SE-P	11.2	40	1800×1750×1300	3450×2200×2350	4050×2800×2950	3360	2025	DN150	DN100
10	MOSE-50SE-P	14	50	2000×1850×1300	3650×2400×2350	4250×3000×2950	4200	1950	DN200	DN100
11	MOSE-65SE-P	18.2	65	2250×2250×1300	4150×2650×2350	4750×3250×2950	5460	1950	DN200	DN100
12	MOSE-80SE-P	22.4	80	2400×2400×1300	4400×2800×2350	5000×3400×2950	6720	1950	DN200	DN100
13	MOSE-100SE-P	28	100	2700×2700×1300	4900×3100×2350	5500×3700×2950	8400	1950	DN200	DN100

(二) MOSE-SE系列

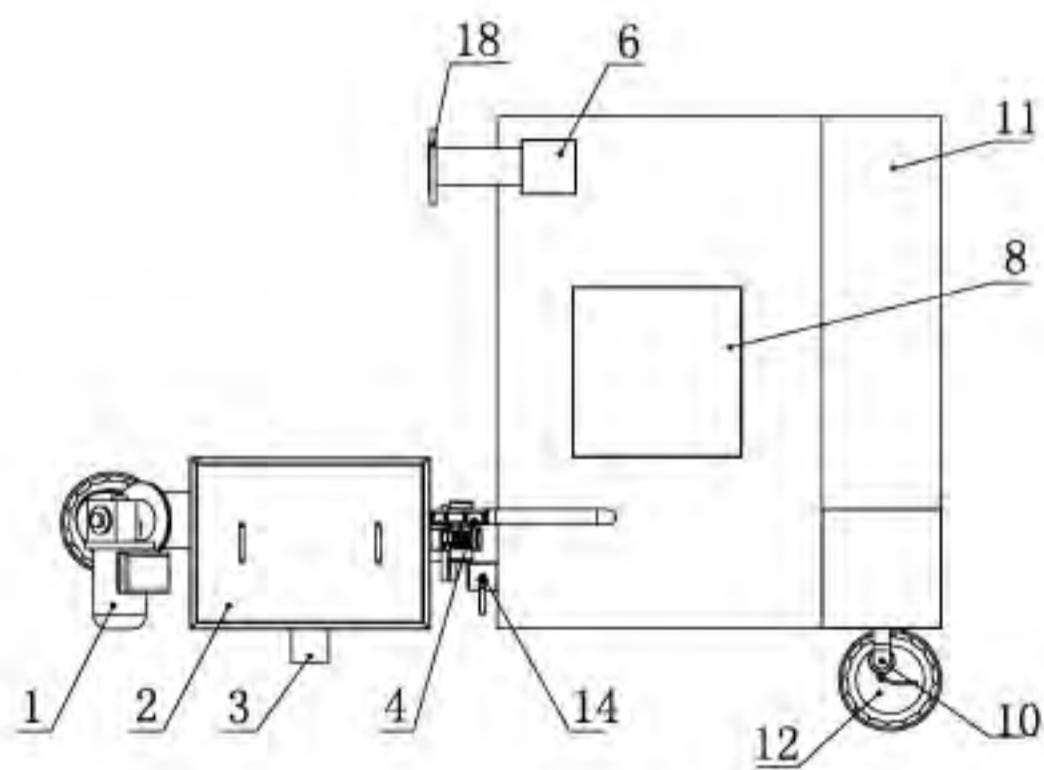
三视图



主视图



左视图



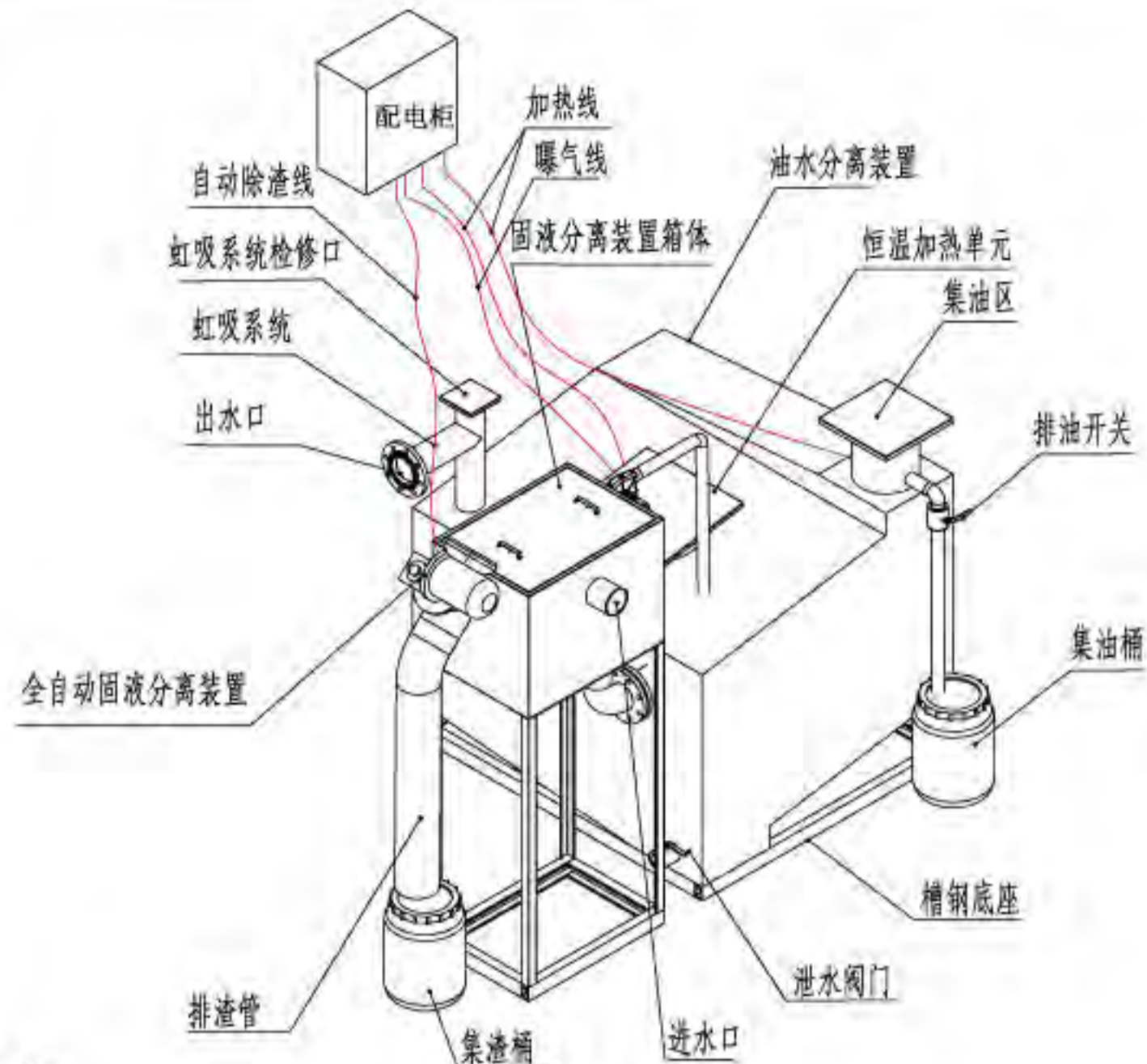
俯视图

说明:

- |             |           |
|-------------|-----------|
| 1、全自动固液分离装置 | 10、排油开关   |
| 2、固液分离装置箱体  | 11、油水分离装置 |
| 3、进水口       | 12、集油桶    |
| 4、曝气系统      | 13、槽钢底座   |
| 5、曝气输送管     | 14、泄水阀门   |
| 6、虹吸系统检修口   | 15、渣桶推车   |
| 7、虹吸系统      | 16、集渣桶    |
| 8、恒温加热单元    | 17、排渣管    |
| 9、集油区       | 18、出水口    |



## 设备安装示意图



## MOSE-SI系列简介

■ 处理范围：1-100m<sup>3</sup>/h。

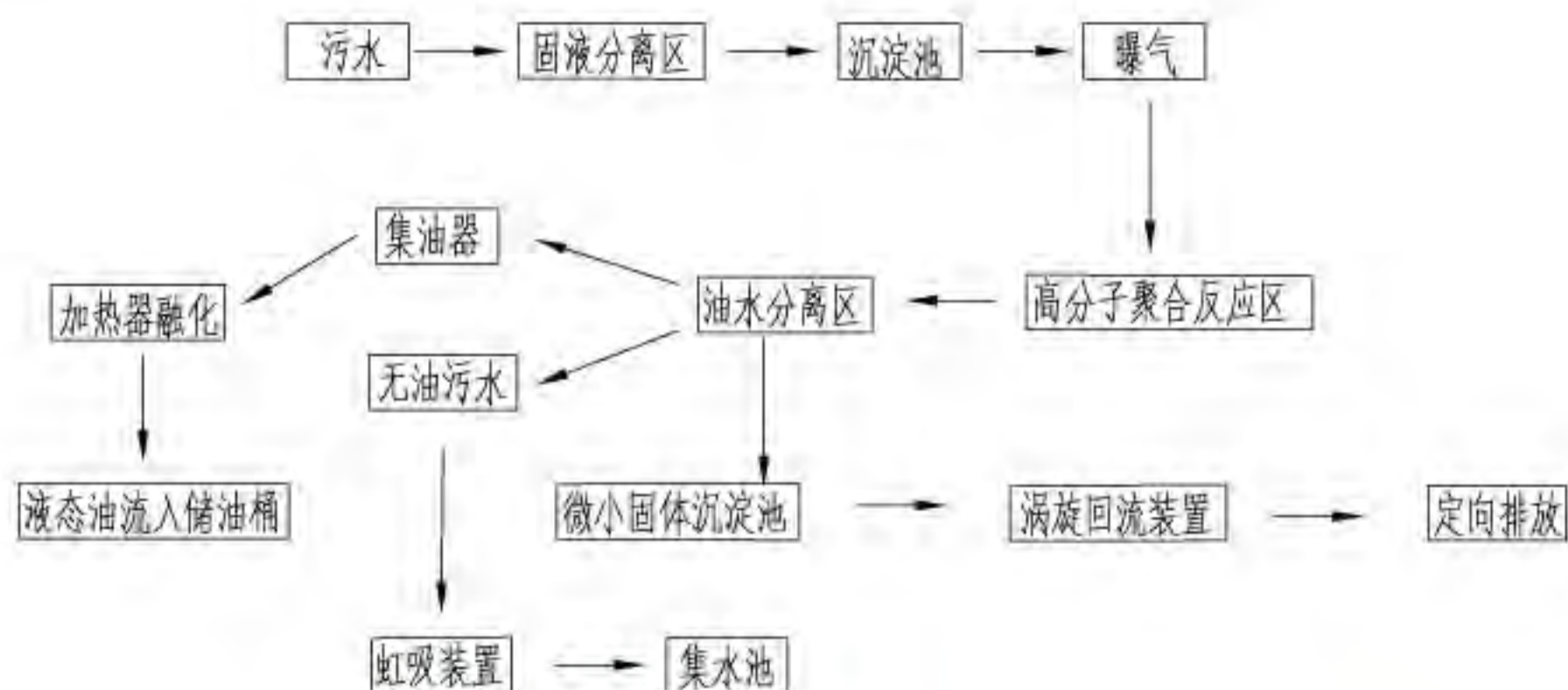
■ 安装方式：地面安装、坑内安装、支架安装。

■ 设备特点：

- ①三栖分离：油水渣三栖分离，整个设备是由固液分离装置，隔油仓两部分构成，模块化设计，外观美观，安装方便，维修简单，具有可升级潜力。
- ②设备内部设计有高分子聚合吸附系统，系统形成10 $\mu$ m-30 $\mu$ m的微小气泡，在液体表面张力的作用下，乳化油分子团吸附在气泡上，升至集油区，具有抗菌、自闭软曝气特点，安全性能高。
- ③隔油仓和提升仓之间设计有超稳流出水装置，具有稳定液面的功能，把整个系统受水量大小影响的降到最低，同时保证了，油脂能够稳定持续的流出。
- ④在集油区内设有自限温加热带，其外部敷设有高分子恒温材料，保证油以液体状态顺利排除。
- ⑤设备内部设有自动净化系统，污水在设备内部经过涡流、扩散、挥发、沉淀过滤使污水得到净化。
- ⑥设有沉淀池，微小杂物以及泥沙沉淀在沉淀池内，定期开闸，杂物被冲进集渣桶内，集中清理。

■ 额定电压：220V

## 工作流程





## 设备尺寸表

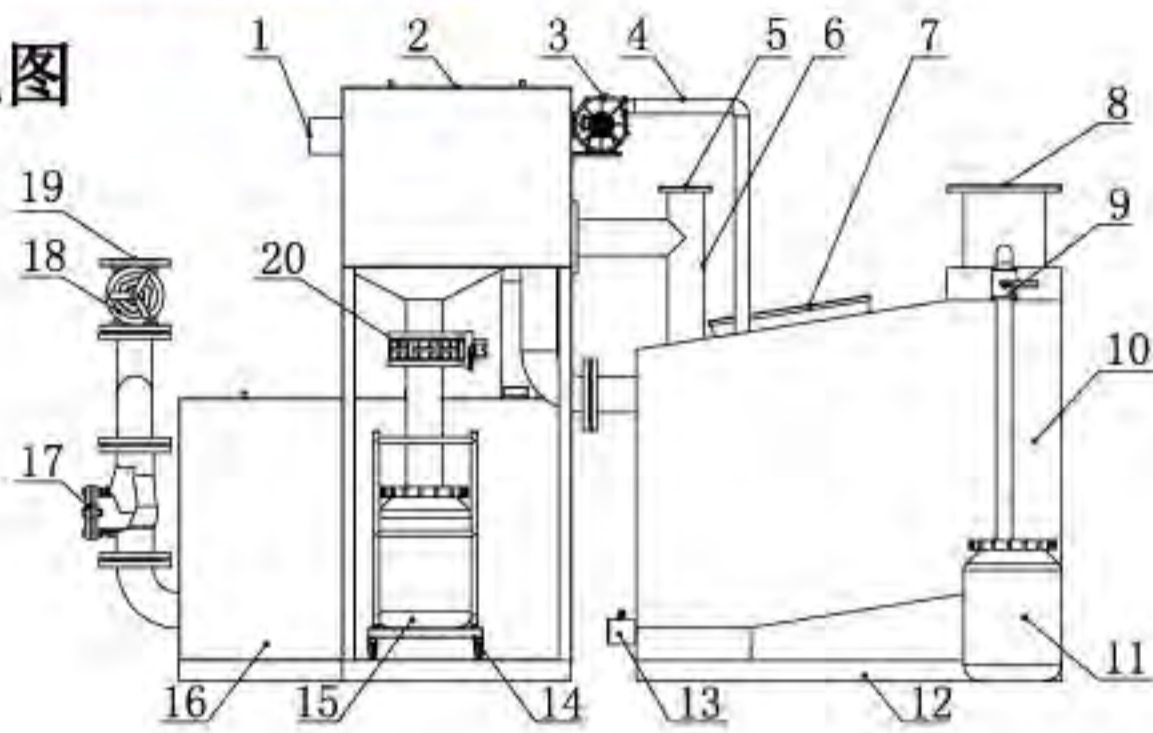
序号	设备型号	处理量 (1/s   m <sup>3</sup> /h)	油水分离装置尺寸mm (长×宽×高)	外型尺寸mm (长×宽×高)	安装所需空间mm (长×宽×高)	有效容积 (L)	进水管高度 (mm)	进水管管径 (mm)	出水管管径 (mm)	总重量 (约kg)
1	MOSE-3SE	0.83 3	800×800×600	1900×1900×1660	2500×2500×2260	250	1360	DN100	DN100	168
2	MOSE-5SE	1.93 5	1200×800×790	2200×1650×1850	2800×2250×2450	417	1550	DN100	DN100	193
3	MOSE-10SE	2.8 10	1200×1200×850	2600×1600×1910	3200×2200×2510	840	1610	DN100	DN100	250
4	MOSE-15SE	4.17 15	1500×1200×950	2600×1900×2010	3200×2500×2610	1250	1710	DN100	DN100	303
5	MOSE-20SE	5.6 20	1500×1200×1250	2600×1900×2310	3200×2500×2910	1680	2010	DN100	DN100	344
6	MOSE-25SE	7 25	1800×1200×1250	2600×2200×2310	3200×2800×2910	2100	1985	DN150	DN150	390
7	MOSE-30SE	8.33 30	1800×1500×1250	2900×2200×2310	3500×2800×2910	2500	1985	DN150	DN150	436
8	MOSE-35SE	9.8 35	1800×1600×1250	3000×2200×2310	3600×2800×2910	2940	1985	DN150	DN150	466
9	MOSE-40SE	11.2 40	1800×1750×1300	3150×2200×2350	3750×2800×2950	3360	2025	DN150	DN150	522
10	MOSE-50SE	14 50	2000×1850×1300	3250×2400×2350	3850×3000×2950	4200	1950	DN200	DN200	583
11	MOSE-65SE	18.2 65	2250×2250×1300	3650×2650×2350	4250×3250×2950	5460	1950	DN200	DN200	709
12	MOSE-80SE	22.4 80	2400×2400×1300	3800×2800×2350	4400×3400×2950	6720	1950	DN200	DN200	842
13	MOSE-100SE	28 100	2700×2700×1300	4100×3100×2350	4700×3700×2950	8400	1950	DN200	DN200	956

注：加热装置功率不大于1.5kW，曝气装置功率不大于0.75kW

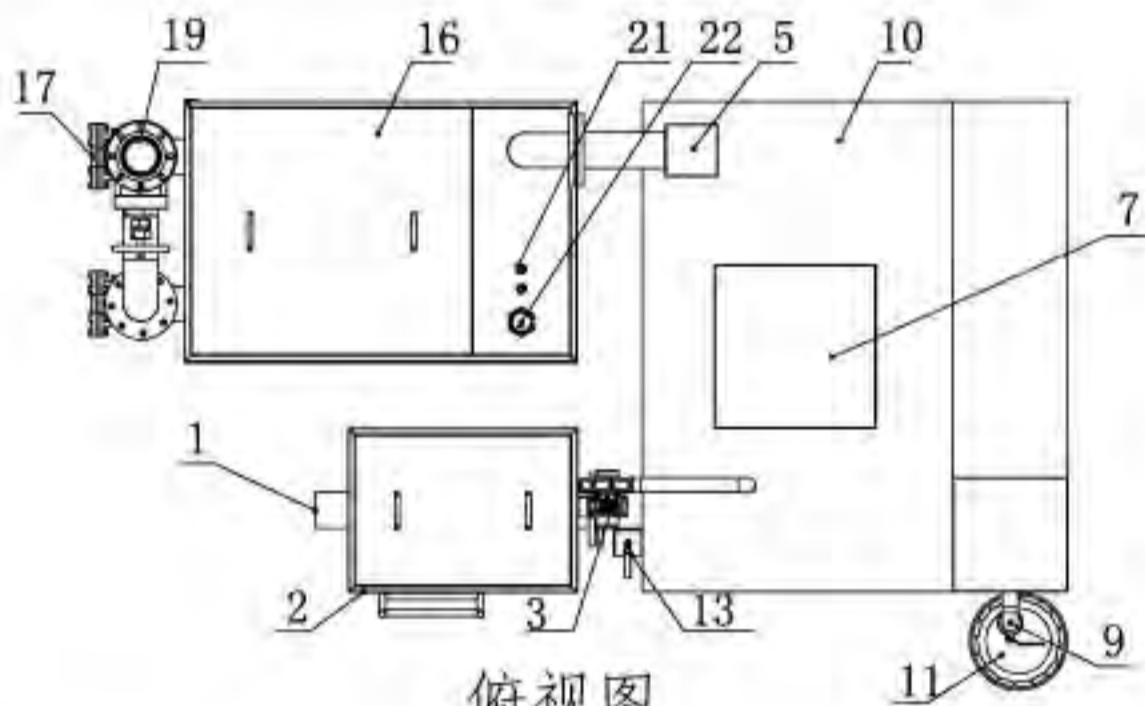
## 二、自动油水分离设备(SI/P)

### (一) MOSE-SI-P系列

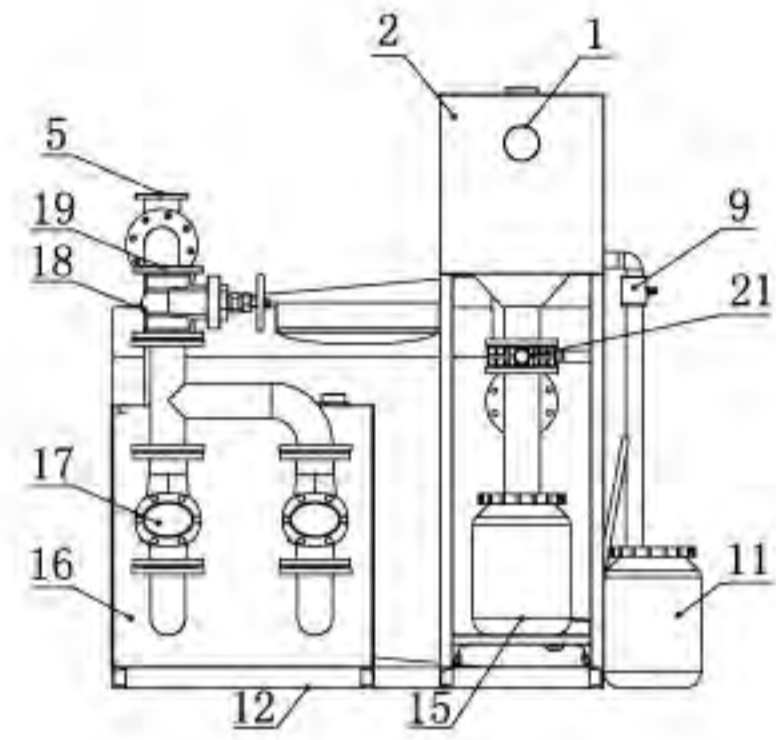
三视图



主视图



俯视图

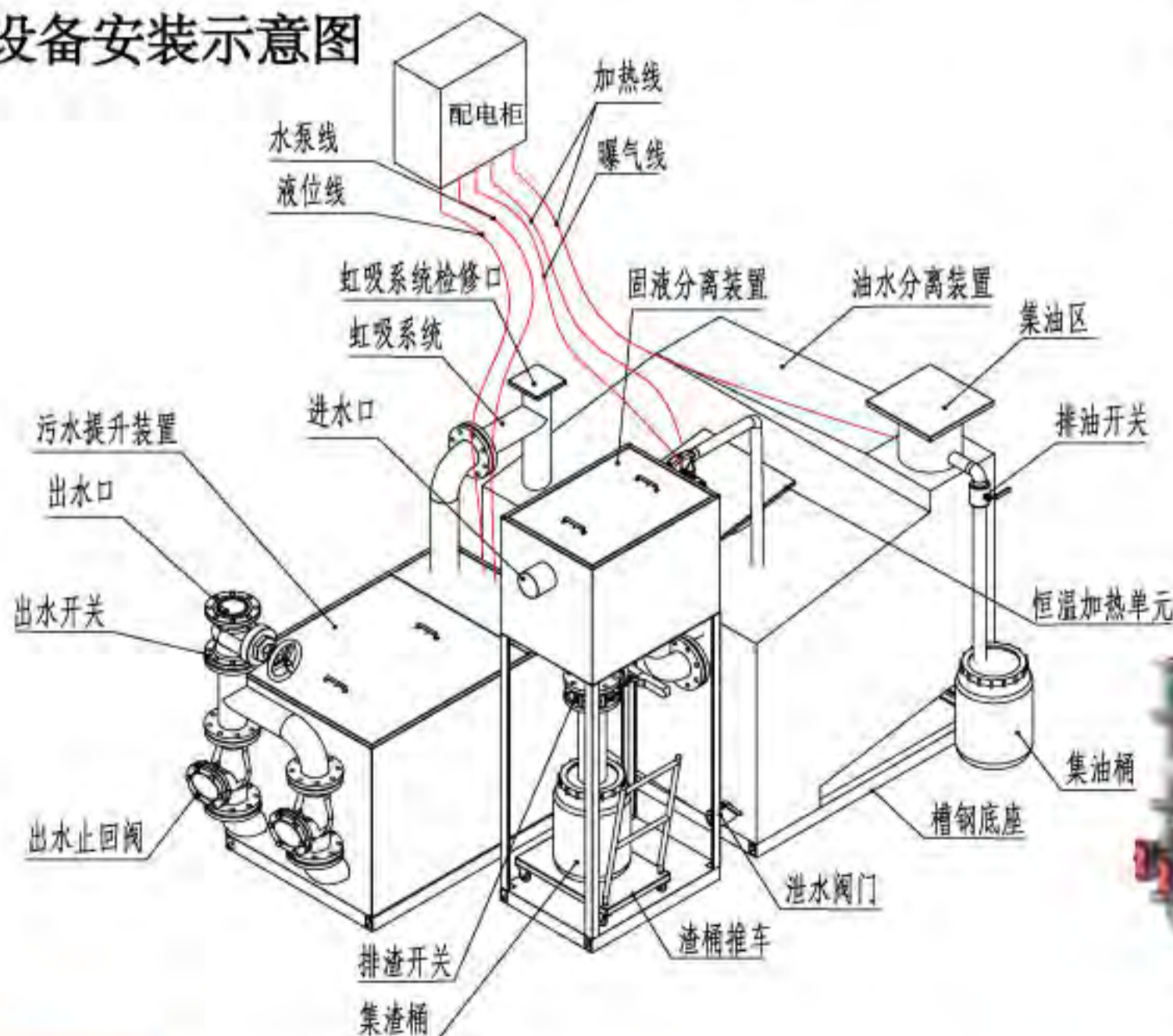


左视图

说明:

- |           |           |
|-----------|-----------|
| 1、进水口     | 12、槽钢底座   |
| 2、固液分离装置  | 13、泄水阀门   |
| 3、曝气系统    | 14、渣桶推车   |
| 4、曝气输送管   | 15、集油桶    |
| 5、虹吸系统检修口 | 16、污水提升装置 |
| 6、虹吸系统    | 17、出水止回阀  |
| 7、恒温加热单元  | 18、出水开关   |
| 8、集油区     | 19、出水口    |
| 9、排油开关    | 20、排渣开关   |
| 10、油水分离装置 | 21、水泵线过线控 |
| 11、集油桶    | 22、液位控制系统 |

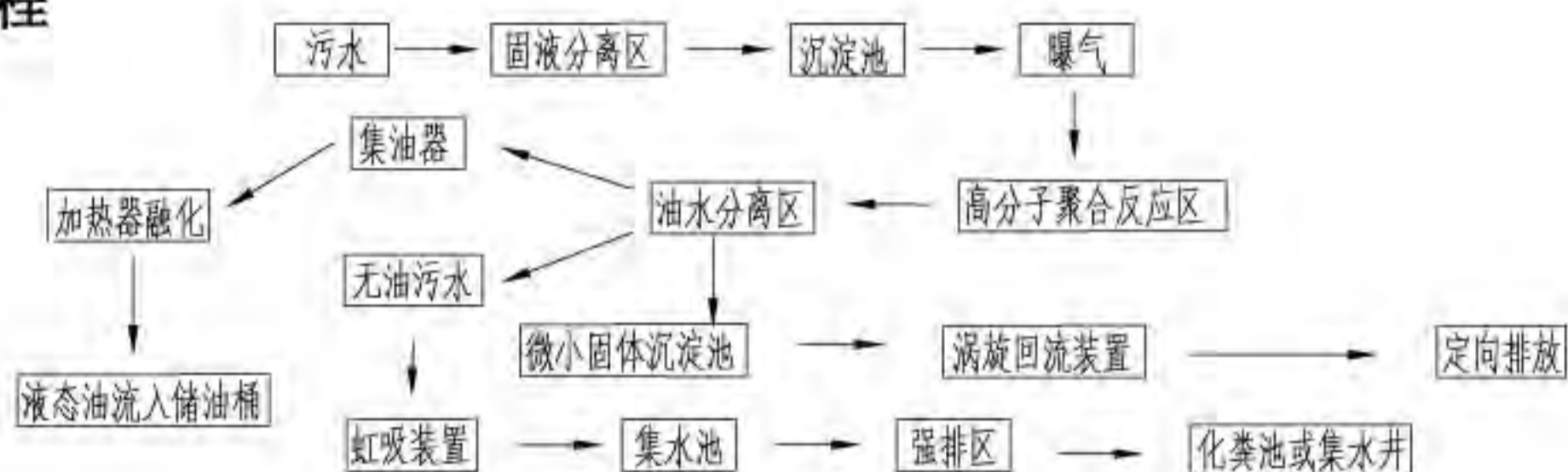
设备安装示意图



## MOSE-SI-P系列简介

- 处理范围：1-100m<sup>3</sup>/h，两台水泵交换运行。
- 安装方式：地面安装、坑内安装、支架安装。
- 设备特点：
  - ①三栖分离：油水渣三栖分离，整个设备是由固液分离装置，隔油仓，污水提升仓三部分构成，模块化设计，外观美观，安装方便，维修简单，具有可升级潜力。
  - ②设备内部设计有高分子聚合吸附系统，系统形成10 $\mu$ m-30 $\mu$ m的微小气泡，在液体表面张力的作用下，乳化油分子团吸附在气泡上，升至集油区，具有抗菌、自闭软曝气特点，安全性能高。
  - ③隔油仓和提升仓之间设计有超稳流出水装置，具有稳定液面的功能，把整个系统受水量大小影响的降到最低，同时保证了，油脂能够稳定持续的流出。
  - ④在集油区内设有自限温加热带，其外部敷设有高分子恒温材料，保证油以液体状态顺利排除。
  - ⑤设备内部设有自动净化系统，污水在设备内部经过涡流、扩散、挥发、沉淀过滤使污水得到净化。
  - ⑥设有沉淀池，微小杂物以及泥沙沉淀在沉淀池内，定期开闸，杂物被冲进集渣桶内，集中清理。
  - ⑦设置提升仓，可将处理后的污水强排至集水井或者是化粪池。
- 额定电压：380V

## 工作流程



## 设备技术参数

序号	设备型号	处理量 (l/s m <sup>3</sup> /h)		扬程 (m)	单泵功率 (kW)	水泵数量 (台)	加热装置 (kW)	曝气装置 (kW)	预留电量 (kW)	有效容积 (L)	总重量 (约kg)
1	MOSE-3SI-P	0.83	3	10	0.55	2	0.6	0.75	2.45	250	259
				15	0.75	2	0.6	0.75	2.85	250	282
				20	1.5	2	0.6	0.75	4.35	250	315
2	MOSE-5SI-P	1.39	5	* 10	0.55	2	0.6	0.75	2.45	417	284
				* 15	0.75	2	0.6	0.75	2.85	417	307
				* 20	1.5	2	0.6	0.75	4.35	417	340
3	MOSE-10SI-P	2.80	10	* 10	0.75	2	0.8	0.75	3.05	840	350
				15	0.75	2	0.8	0.75	3.05	840	376
				20	1.5	2	0.8	0.75	4.55	840	409
4	MOSE-15SI-P	4.17	15	* 10	0.75	2	1.0	0.75	3.25	1250	433
				15	1.5	2	1.0	0.75	4.75	1250	466
				20	2.2	2	1.0	0.75	6.15	1250	477

序号	设备型号	处理量 (l/s m <sup>3</sup> /h)		扬程 (m)	单泵功率 (kW)	水泵数量 (台)	加热装置 (kW)	曝气装置 (kW)	预留电量 (kW)	有效容积 (L)	总重量 (约kg)	
5	MOSE-20SI-P	5.60	20	10	2.2	2	1.0	0.75	6.15	1680	529	
				15	2.2	2	1.0	0.75	6.15	1680	529	
				20	3	2	1.0	0.75	7.75	1680	567	
6	MOSE-25SI-P	7.00	25	10	1.5	2	1.0	0.75	4.75	2083	577	
				15	2.2	2	1.0	0.75	6.15	2083	588	
				20	3	2	1.0	0.75	7.75	2083	625	
7	MOSE-30SI-P	8.33	30	*	10	2.2	2	1.0	0.75	6.15	2500	619
				15	3	2	1.0	0.75	7.75	2500	697	
				20	5.5	2	1.0	0.75	12.75	2500	744	
8	MOSE-35SI-P	9.80	35	*	10	2.2	2	1.0	0.75	6.15	2940	671
				15	3	2	1.0	0.75	7.75	2940	709	
				20	5.5	2	1.0	0.75	12.75	2940	786	
9	MOSE-40SI-P	11.20	40	*	10	2.2	2	1.0	0.75	6.15	3360	722
				15	4	2	1.0	0.75	9.75	3360	836	
				20	7.5	2	1.0	0.75	16.75	3360	929	
10	MOSE-50SI-P	14.00	50		10	3	2	1.0	0.75	7.75	4200	846
				15	5.5	2	1.0	0.75	12.75	4200	923	
				20	5.5	2	1.0	0.75	12.75	4200	923	
11	MOSE-65SI-P	18.20	65		10	4	2	1.0	0.75	9.75	5460	948
				15	5.5	2	1.0	0.75	12.75	5460	983	
				20	7.5	2	1.0	0.75	16.75	5460	1075	
12	MOSE-80SI-P	22.40	80		10	4	2	1.0	0.75	9.75	6720	1066
				15	7.5	2	1.0	0.75	16.75	6720	1194	
				20	7.5	2	1.0	0.75	16.75	6270	1285	
13	MOSE-100SI-P	28.00	100		10	5.5	2	1.0	0.75	12.75	8400	1248
				15	7.5	2	1.0	0.75	16.75	8400	1318	
				20	11	2	1.0	0.75	23.75	8400	1388	

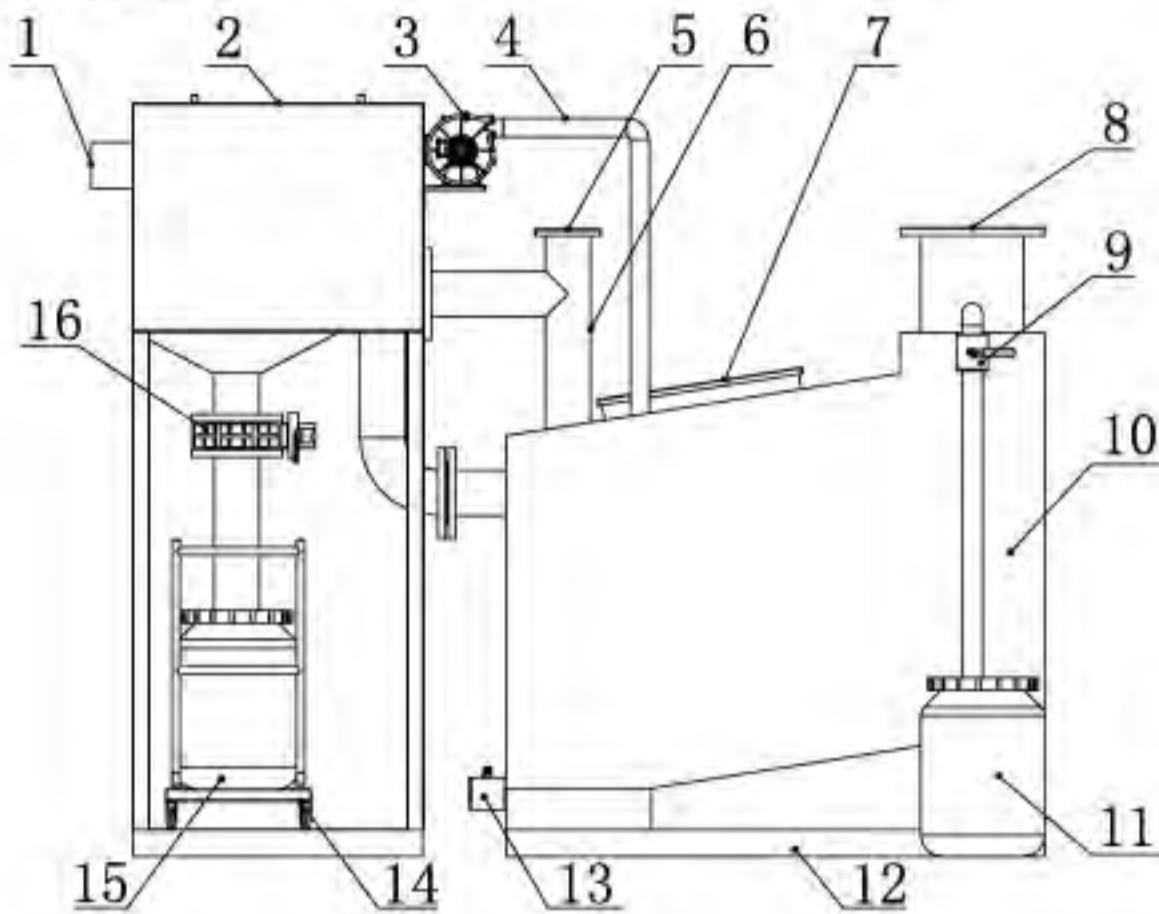
注：标\*的为海德隆水泵

## 设备尺寸表

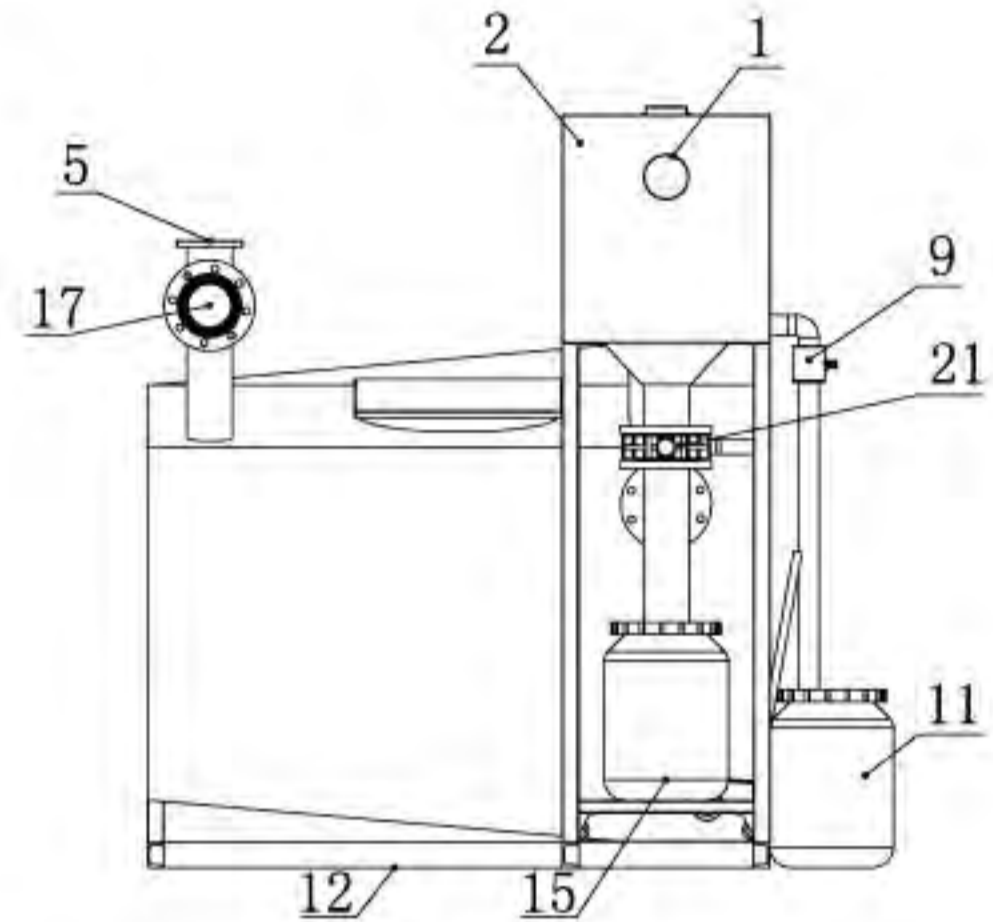
序号	设备型号	处理量 (l/s m <sup>3</sup> /h)		油水分离装置尺寸mm (长×宽×高)	外型尺寸mm (长×宽×高)	安装所需空间 (长×宽×高)	有效容积 (L)	进水管高度 (mm)	进水管管径 (mm)	出水管管径 (mm)
1	MOSE-3SI-P	0.83	3	800×800×600	2000×1800×1280	2600×2400×1880	250	1030	DN100	DN100
2	MOSE-5SI-P	1.93	5	1200×800×790	2050×1600×1470	2650×2200×2070	417	1220	DN100	DN100
3	MOSE-10SI-P	2.8	10	1200×1200×850	2500×1600×1550	3100×2200×2150	840	1300	DN100	DN100
4	MOSE-15SI-P	4.17	15	1500×1200×950	2600×1900×1610	3200×2500×2210	1250	1360	DN100	DN100
5	MOSE-20SI-P	5.6	20	1500×1200×1250	2700×1900×1930	3300×2500×2530	1680	1680	DN100	DN100
6	MOSE-25SI-P	7	25	1800×1200×1250	2800×2200×1930	3400×2800×2530	2100	1655	DN150	DN100
7	MOSE-30SI-P	8.33	30	1800×1500×1250	3200×2200×1930	3800×2780×2530	2500	1655	DN150	DN100
8	MOSE-35SI-P	9.8	35	1800×1600×1250	3300×2200×1930	3900×2800×2530	2940	1655	DN150	DN100
9	MOSE-40SI-P	11.2	40	1800×1750×1300	3450×2200×1970	4050×3400×2570	3360	1695	DN150	DN100
10	MOSE-50SI-P	14	50	2000×1850×1300	3650×2400×1970	4250×3000×2570	4200	1670	DN200	DN100
11	MOSE-65SI-P	18.2	65	2250×2250×1300	4150×2650×1970	4750×3250×2570	5460	1670	DN200	DN100
12	MOSE-80SI-P	22.4	80	2400×2400×1300	4400×2800×1970	5000×3400×2570	6720	1670	DN200	DN100
13	MOSE-100SI-P	28	100	2700×2700×1300	4900×3100×1970	5500×3700×2570	8400	1670	DN200	DN100

(二) MOSE-SI系列

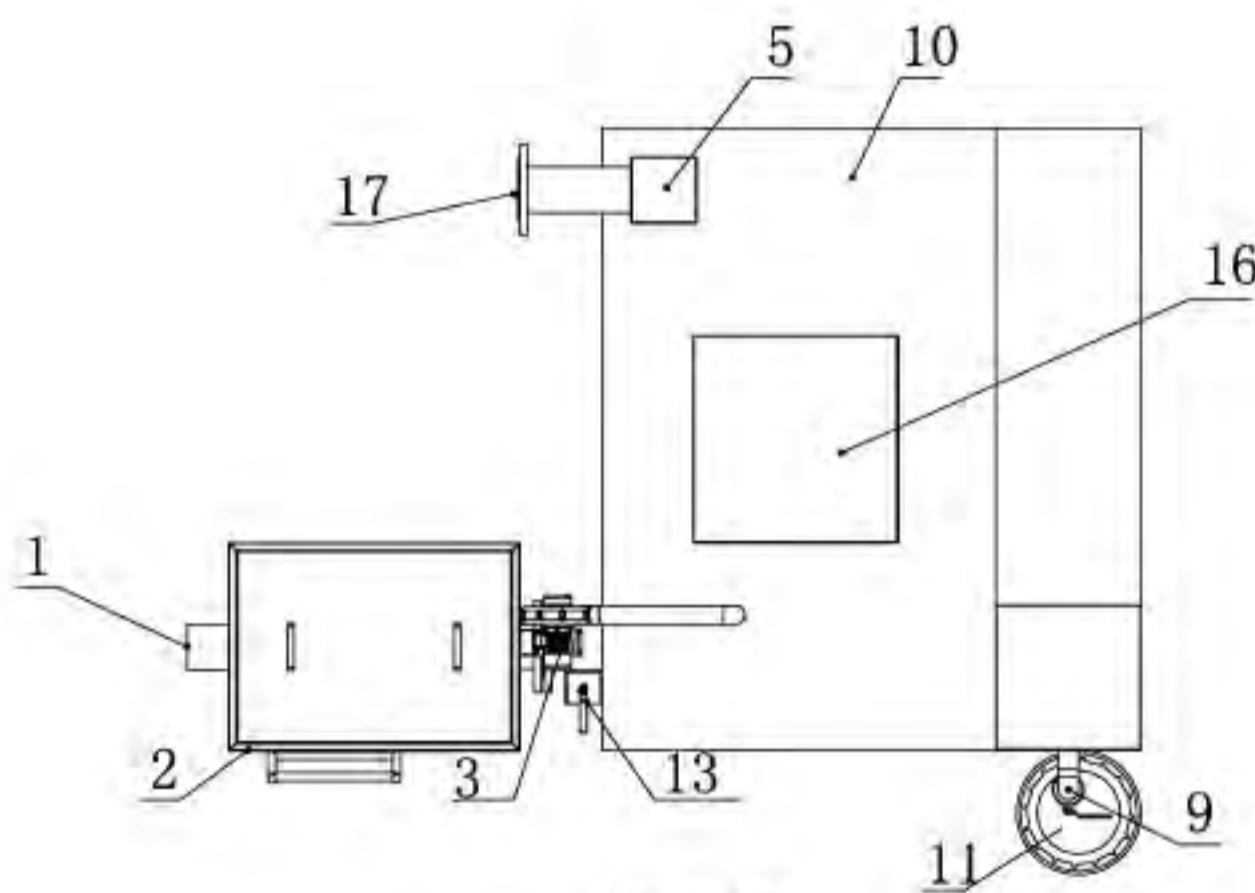
三视图



主视图



左视图



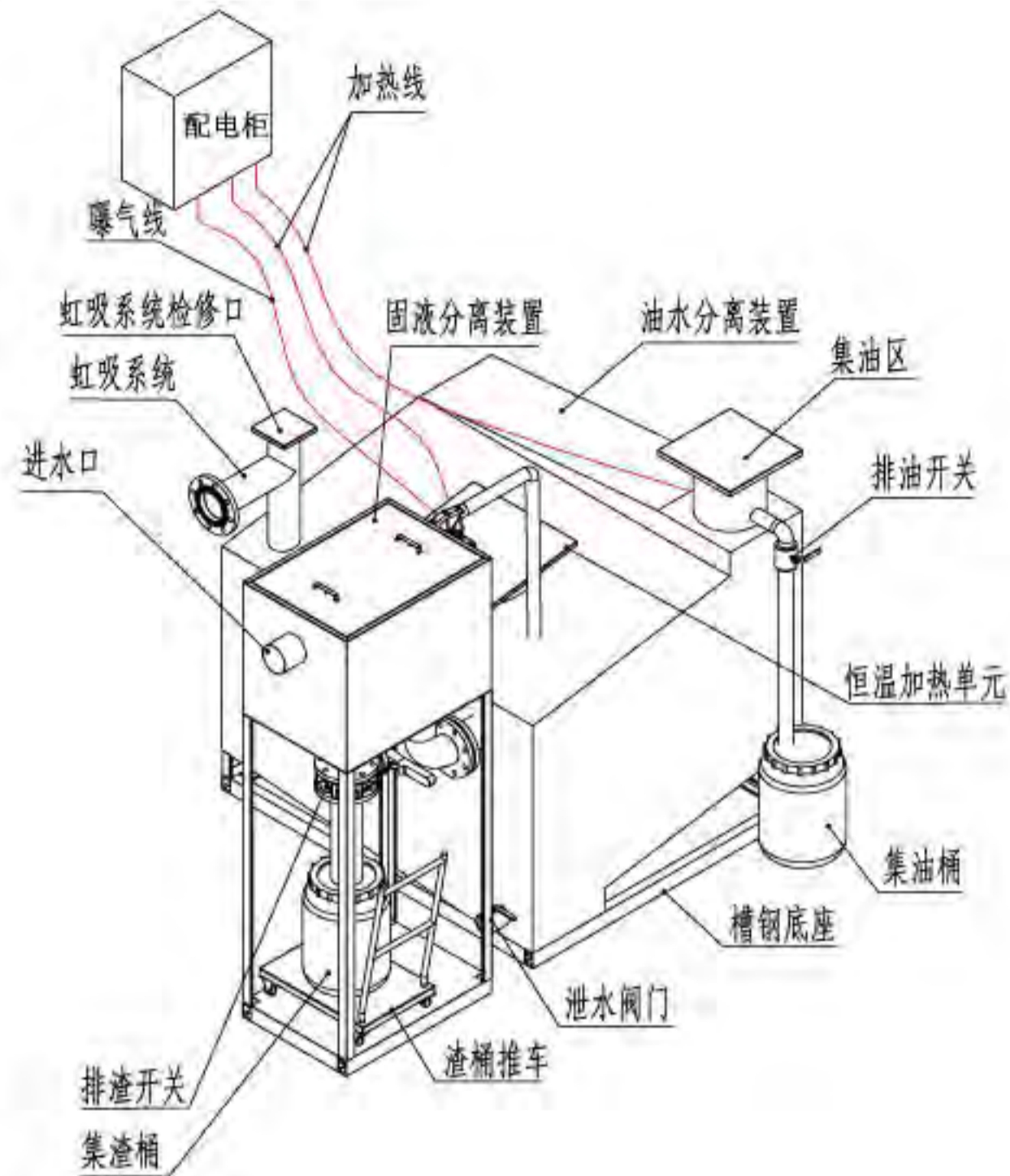
俯视图

说明:

- |           |           |
|-----------|-----------|
| 1、进水口     | 10、油水分离装置 |
| 2、固液分离装置  | 11、集油桶    |
| 3、曝气系统    | 12、槽钢底座   |
| 4、曝气输送管   | 13、泄水阀门   |
| 5、虹吸系统检修口 | 14、渣桶推车   |
| 6、虹吸系统    | 15、集渣桶    |
| 7、恒温加热单元  | 16、排渣开关   |
| 8、集油区     | 17、出水口    |
| 9、排油开关    |           |



## 设备安装示意图



## MOSE-SI系列简介

■ 处理范围：1-100m<sup>3</sup>/h。

■ 安装方式：地面安装、坑内安装、支架安装。

■ 设备特点：

① 三三相分离：油水渣三相分离，整个设备是由固液分离装置，隔油仓两部分构成，模块化设计，外观美观，安装方便，维修简单，具有可升级潜力。

② 设备内部设计有高分子聚合吸附系统，系统形成10 μm-30 μm的微小气泡，在液体表面张力的作用下，乳化油分子团吸附在气泡上，升至集油区，具有抗菌、自闭软曝气特点，安全性能高。

③ 隔油仓和提升仓之间设计有超稳流出水装置，具有稳定液面的功能，把整个系统受水量大小影响的降到最低，同时保证了，油脂能够稳定持续的流出。

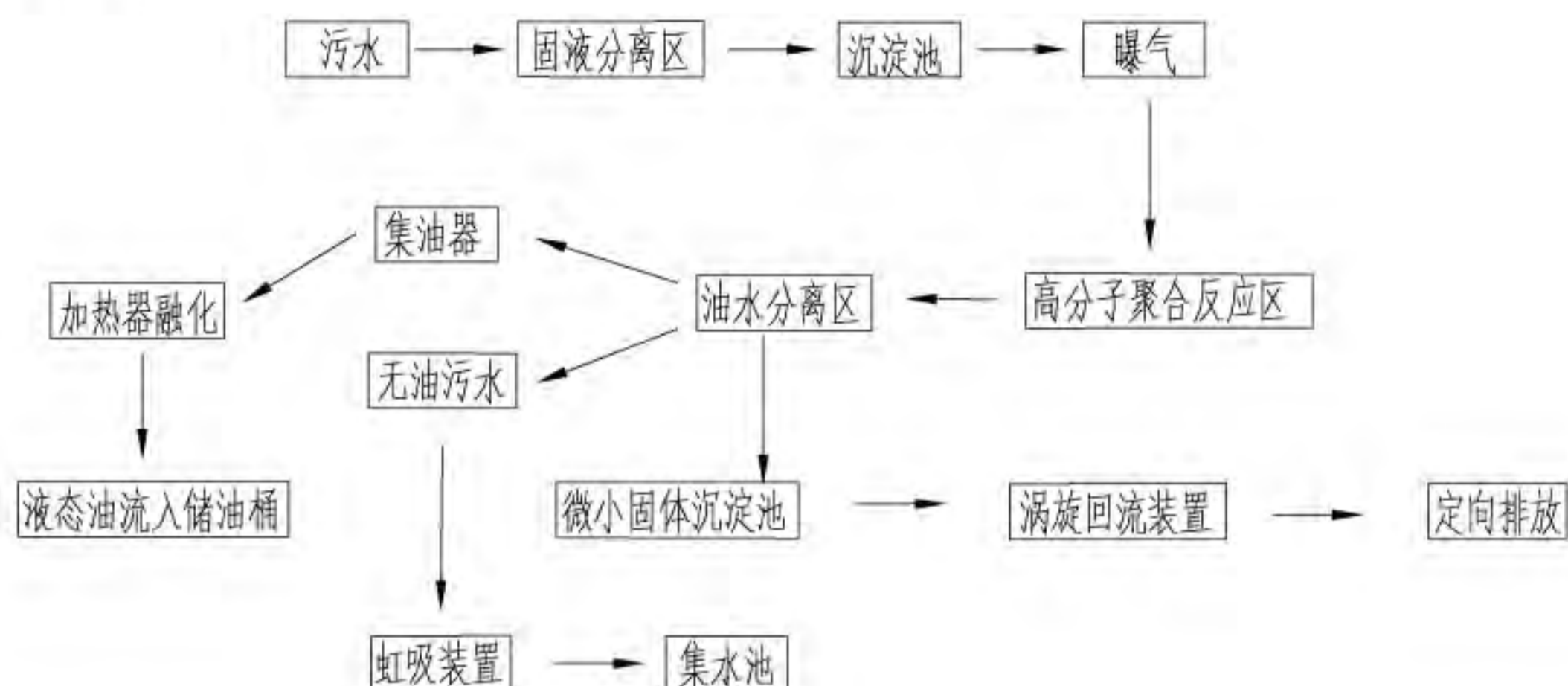
④ 在集油区内设有自限温加热带，其外部敷设有高分子恒温材料，保证油以液体状态顺利排除。

⑤ 设备内部设有自动净化系统，污水在设备内部经过涡流、扩散、挥发、沉淀过滤使污水得到净化。

⑥ 设有沉淀池，微小杂物以及泥沙沉淀在沉淀池内，定期开闸，杂物被冲进集渣桶内，集中清理。

■ 额定电压：220V

## 工作流程



## 设备尺寸表

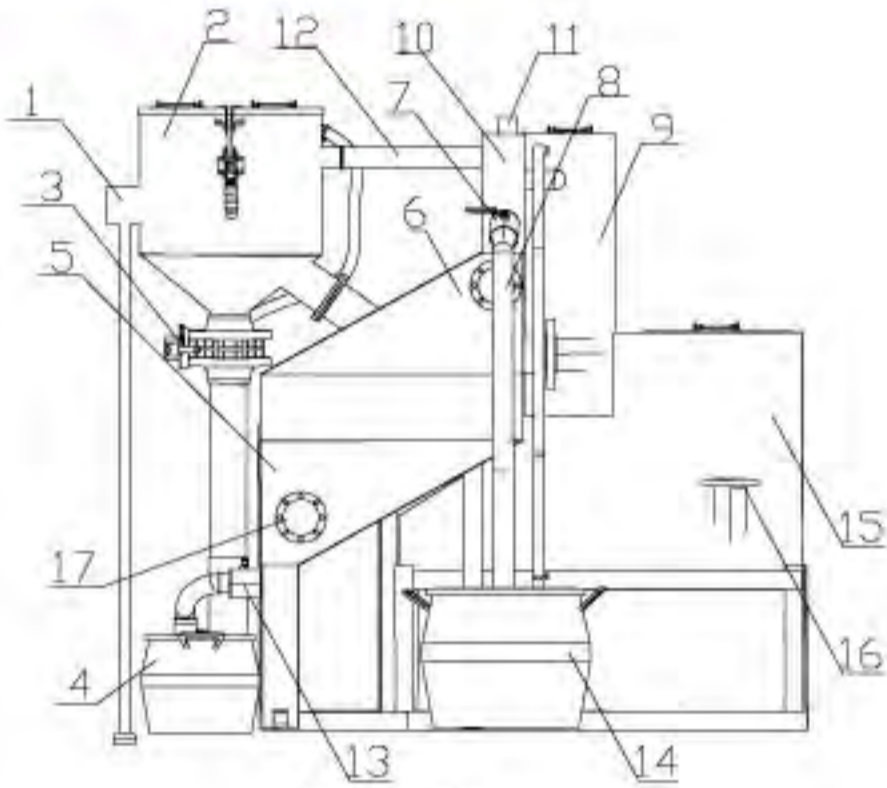
序号	设备型号	处理量 (l/s m <sup>3</sup> /h)	油水分离装置尺寸mm (长×宽×高)	外型尺寸mm (长×宽×高)	安装所需空间 (长×宽×高)	有效容积 (L)	进水管 高度 (mm)	进水管 管径 (mm)	出水管 管径 (mm)	总重量 (约kg)	
1	MOSE-3SI-P	0.83	3	800×800×600	1800×1200×1280	2400×1800×1880	250	1030	DN100	DN100	148
2	MOSE-5SI-P	1.93	5	1200×800×790	1800×1600×1470	2400×2200×2070	417	1220	DN100	DN100	173
3	MOSE-10SI-P	2.8	10	1200×1200×850	2200×1600×1550	2800×2200×2150	840	1300	DN100	DN100	230
4	MOSE-15SI-P	4.17	15	1500×1200×950	2200×1900×1610	2800×2500×2210	1250	1360	DN100	DN100	283
5	MOSE-20SI-P	5.6	20	1500×1200×1250	2200×1900×1930	2800×2500×2530	1680	1680	DN100	DN100	324
6	MOSE-25SI-P	7	25	1800×1200×1250	2200×2200×1930	2800×2800×2530	2100	1655	DN150	DN150	370
7	MOSE-30SI-P	8.33	30	1800×1500×1250	2500×2200×1930	3100×27800×2530	2500	1655	DN150	DN150	416
8	MOSE-35SI-P	9.8	35	1800×1600×1250	2600×2200×1930	3200×2800×2530	2940	1655	DN150	DN150	446
9	MOSE-40SI-P	11.2	40	1800×1750×1300	2750×2200×1970	3350×3400×2570	3360	1695	DN150	DN150	502
10	MOSE-50SI-P	14	50	2000×1850×1300	2850×2400×1970	3450×3000×2570	4200	1670	DN200	DN200	563
11	MOSE-65SI-P	18.2	65	2250×2250×1300	3250×2650×1970	3850×3250×2570	5460	1670	DN200	DN200	689
12	MOSE-80SI-P	22.4	80	2400×2400×1300	3400×2800×1970	4000×3400×2570	6720	1670	DN200	DN200	822
13	MOSE-100SI-H	28	100	2700×2700×1300	3700×3100×1970	4300×3700×2570	8400	1670	DN200	DN200	936

注：加热装置功率不大于1.5kW，曝气装置功率不大于0.75kW

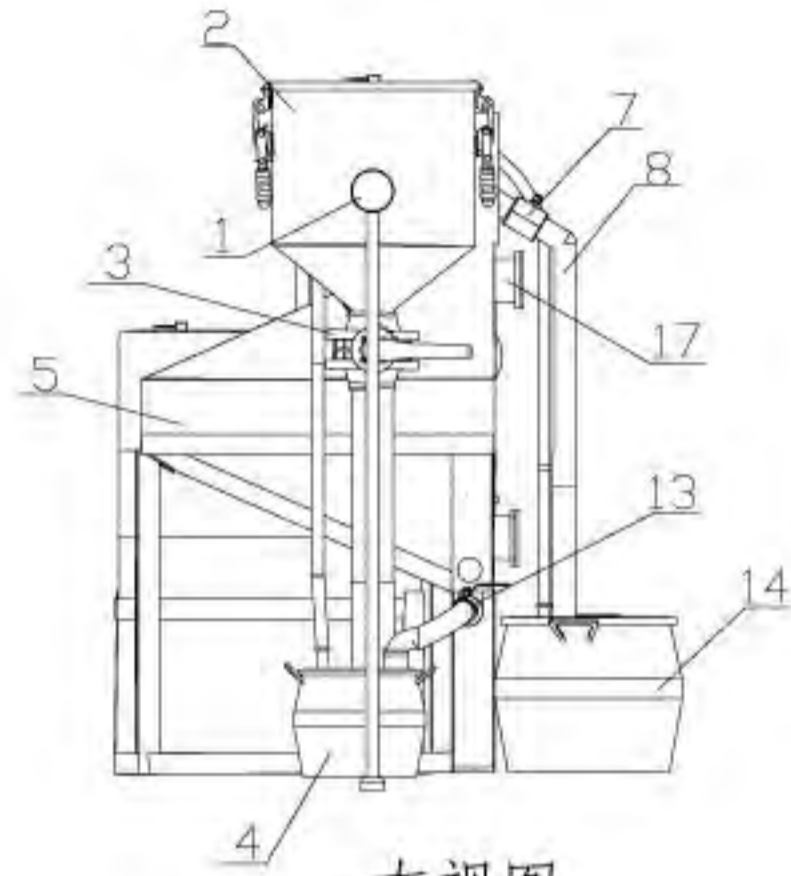
### 三、自动油水分离设备 (TH/P)

#### (一) MOSE-TH-C1P系列

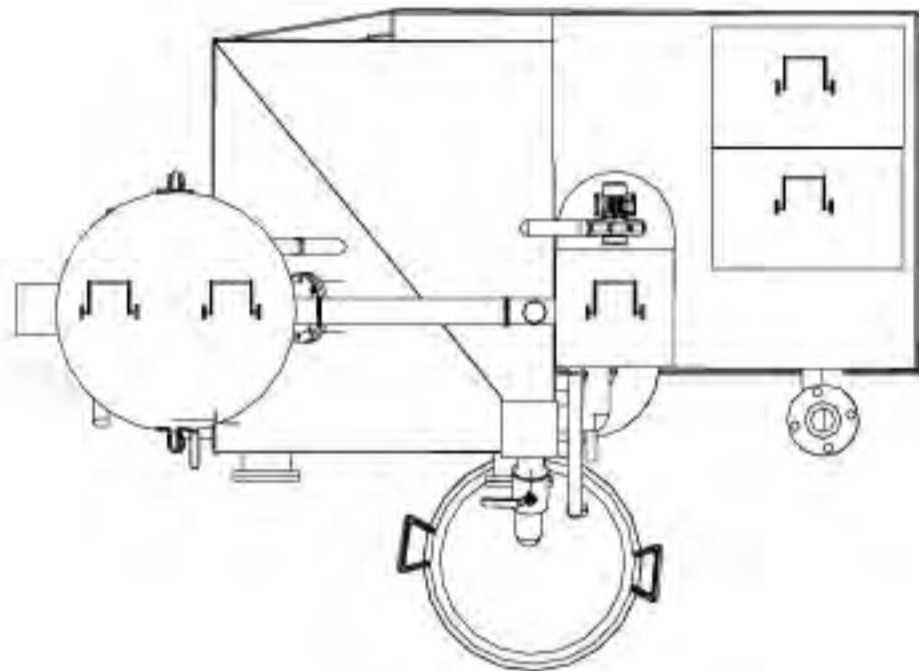
三视图



主视图



左视图

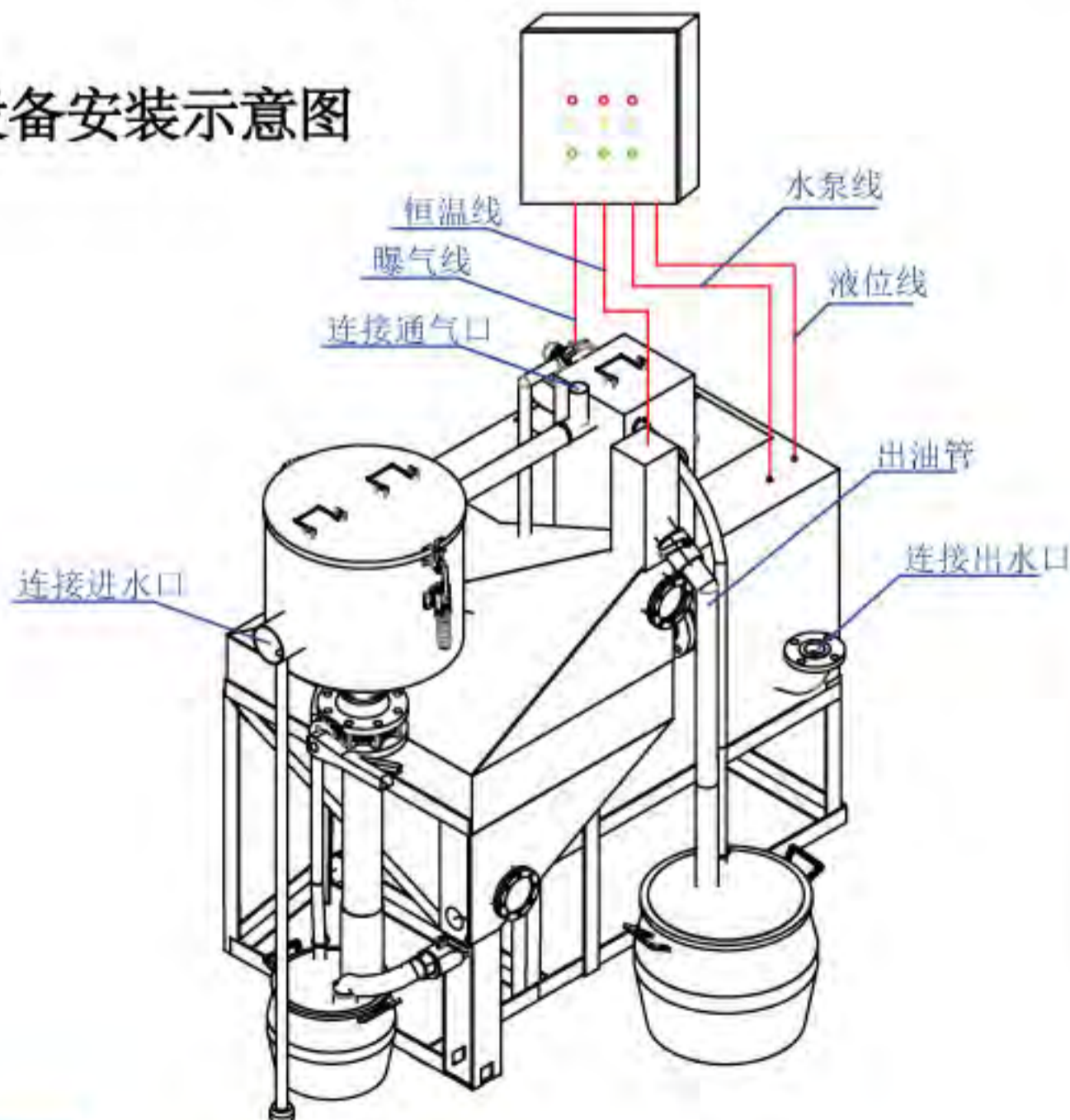


俯视图

说明:

- |            |         |
|------------|---------|
| 1. 进水管     | 10. 储油器 |
| 2. 固液分离装置  | 11. 通气口 |
| 3. 排固阀     | 12. 均衡管 |
| 4. 杂物桶     | 13. 清洁阀 |
| 5. 主分离仓    | 14. 集油桶 |
| 6. 高聚合吸附系统 | 15. 提升仓 |
| 7. 控油阀     | 16. 出水口 |
| 8. 排油管     | 17. 检修口 |
| 9. 紊流仓     |         |

设备安装示意图





## MOSE-TH-C1P系列简介

■处理范围：1-52m<sup>3</sup>/h，两台水泵交替运行。

■安装方式：地面、坑内、支架。

■设备特点：

①三栖分离：油、水、渣三栖分离，整个设备由固液分离装置，隔油仓，污水提升仓三部分构成，模块化设计，外形美观、安装方便、维修简单，具有可升级潜力；

②设备内设有高分子聚合吸附系统，系统形成10μm-30μm的微小气泡，在液体表面张力的作用下，乳化油分子团吸附在气泡上，升至集油区，具有抗菌、封闭式软曝气特点，安全高效；

③隔油仓和提升仓之间设有超紊流出水装置，具有稳定液面的功能，把整个系统受水量大小的影响降到了最低，同时保证了油脂能够稳定持续的流出；

④在集油区内设有自限温加热带，其外部敷设有高分子恒温材料，保证油以液态顺利排出；

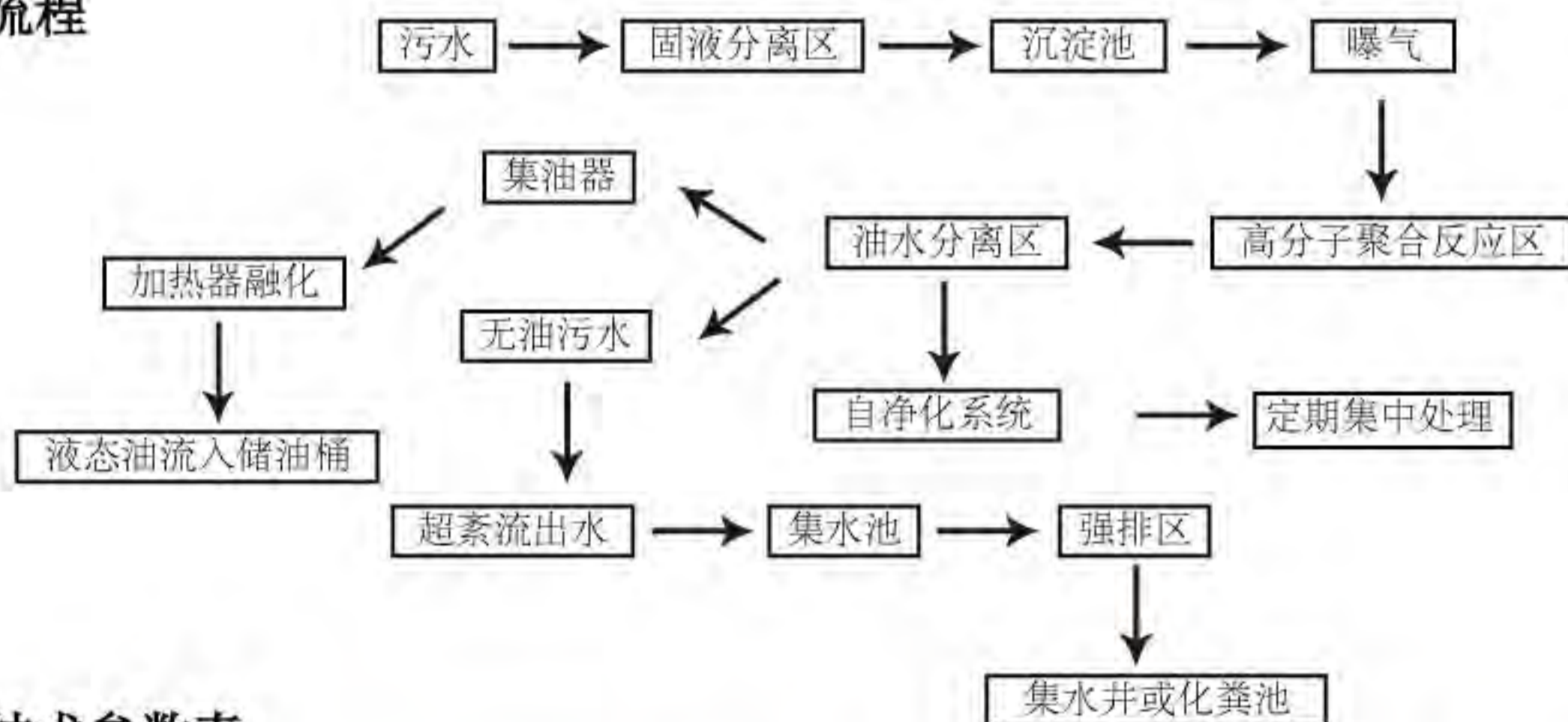
⑤设备内部设有自净化系统，污水在设备内经过涡流，扩散、挥发、沉淀过滤使污水得到净化；

⑥设有沉淀池，微小杂物及泥沙沉积在沉淀池内，定期开闸，杂物被冲至集渣桶，集中清理。

⑦设置提升仓，可将处理后的污水强排至集水井或化粪池。

■额定电压：380V

### 工作流程



### 设备技术参数表

序号	设备型号	处理量 (l/s   m <sup>3</sup> /h)		扬程 (m)	单泵功率 (kW)	水泵数量 (台)	加热装置 (kW)	曝气装置 (kW)	预留电量 (kW)	有效容积 (L)	总重量 (约kg)
1	MOSE-1TH-C1P	0.28	1	10	0.55	2	0.6	0.75	2.45	83	167
				15	0.75	2	0.6	0.75	2.85	83	177
				20	1.5	2	0.6	0.75	4.35	83	192
2	MOSE-3TH-C1P	0.83	3	10	0.55	2	0.6	0.75	2.45	250	187
				15	0.75	2	0.6	0.75	2.85	250	197
				20	1.5	2	0.6	0.75	4.35	250	212
3	MOSE-5TH-C1P	1.39	5	10	0.55	2	0.6	0.75	2.45	417	206
				15	0.75	2	0.6	0.75	2.85	417	216
				20	1.5	2	0.6	0.75	4.35	417	231

序号	设备型号	处理量 (l/s m <sup>3</sup> /h)		扬程 (m)	单泵功率 (kW)	水泵数量 (台)	加热装置 (kW)	曝气装置 (kW)	预留电量 (kW)	有效容积 (L)	总重量 (约kg)	
4	MOSE-7TH-C1P	1.94	7	*	10	0.75	2	0.6	0.75	2.85	583	229
					15	0.75	2	0.6	0.75	2.85	583	239
					20	1.1	2	0.6	0.75	3.55	583	254
5	MOSE-9TH-C1P	2.50	9	*	10	0.75	2	0.8	0.75	3.05	750	248
					15	0.75	2	0.8	0.75	3.05	750	258
					20	1.5	2	0.8	0.75	4.55	750	273
6	MOSE-11TH-C1P	3.06	11		10	0.75	2	0.8	0.75	3.05	917	277
				*	15	1.1	2	0.8	0.75	3.75	917	292
					20	2.2	2	0.8	0.75	5.95	917	297
7	MOSE-13TH-C1P	3.61	13		10	0.75	2	0.8	0.75	3.05	1083	300
				*	15	1.5	2	0.8	0.75	4.55	1083	315
					20	2.2	2	0.8	0.75	5.95	1083	320
8	MOSE-15TH-C1P	4.17	15		10	0.75	2	1.0	0.75	3.25	1250	322
				*	15	1.5	2	1.0	0.75	4.75	1250	337
					20	2.2	2	1.0	0.75	6.15	1250	342
9	MOSE-18TH-C1P	5.00	18		10	1.5	2	1.0	0.75	4.75	1500	357
				*	15	1.5	2	1.0	0.75	4.75	1500	357
					20	3	2	1.0	0.75	7.75	1500	379
10	MOSE-21TH-C1P	5.83	21		10	2.2	2	1.0	0.75	6.15	1750	381
					15	2.2	2	1.0	0.75	6.15	1750	381
					20	3	2	1.0	0.75	7.75	1750	398
11	MOSE-24TH-C1P	6.67	24		10	1.5	2	1.0	0.75	4.75	2000	398
				*	15	2.2	2	1.0	0.75	6.15	2000	403
					20	3	2	1.0	0.75	7.75	2000	420
12	MOSE-27TH-C1P	7.50	27		10	1.5	2	1.0	0.75	4.75	2250	422
					15	3	2	1.0	0.75	7.75	2250	444
					20	3	2	1.0	0.75	7.75	2250	444
13	MOSE-30TH-C1P	8.33	30	*	10	2.2	2	1.0	0.75	6.15	2500	440
					15	3	2	1.0	0.75	7.75	2500	462
					20	5.5	2	1.0	0.75	12.75	2500	497
14	MOSE-33TH-C1P	9.17	33		10	2.2	2	1.0	0.75	6.15	2750	464
					15	3	2	1.0	0.75	7.75	2750	481
					20	5.5	2	1.0	0.75	12.75	2750	516
15	MOSE-33TH-C1P (1)	9.17	33		10	2.2	2	1.0	0.75	6.15	2750	484
					15	3	2	1.0	0.75	7.75	2750	501
					20	5.5	2	1.0	0.75	12.75	2750	536
16	MOSE-36TH-C1P	10.00	36	*	10	3	2	1.0	0.75	7.75	3000	505
					15	3	2	1.0	0.75	7.75	3000	522
					20	5.5	2	1.0	0.75	12.75	3000	557
17	MOSE-39TH-C1P	10.83	39		10	2.2	2	1.0	0.75	6.15	3250	528
				*	15	4	2	1.0	0.75	9.75	3250	580
					20	7.5	2	1.0	0.75	16.75	3250	622
18	MOSE-43TH-C1P	11.94	43	*	10	3	2	1.0	0.75	7.75	3583	580
					15	4	2	1.0	0.75	9.75	3583	599
					20	7.5	2	1.0	0.75	16.75	3583	657

序号	设备型号	处理量 (l/s m <sup>3</sup> /h)		扬程 (m)	单泵功率 (kW)	水泵数量 (台)	加热装置 (kW)	曝气装置 (kW)	预留电量 (kW)	有效容积 (L)	总重量 (约kg)
19	MOSE-47TH-C1P	13.06	47	10	3	2	1.0	0.75	7.75	3917	614
				15	4	2	1.0	0.75	9.75	3917	633
				20	7.5	2	1.0	0.75	16.75	3917	649
20	MOSE-52TH-C1P	14.44	52	10	3	2	1.0	0.75	7.75	4333	642
				15	5.5	2	1.0	0.75	12.75	4333	677
				20	7.5	2	1.0	0.75	16.75	4333	677

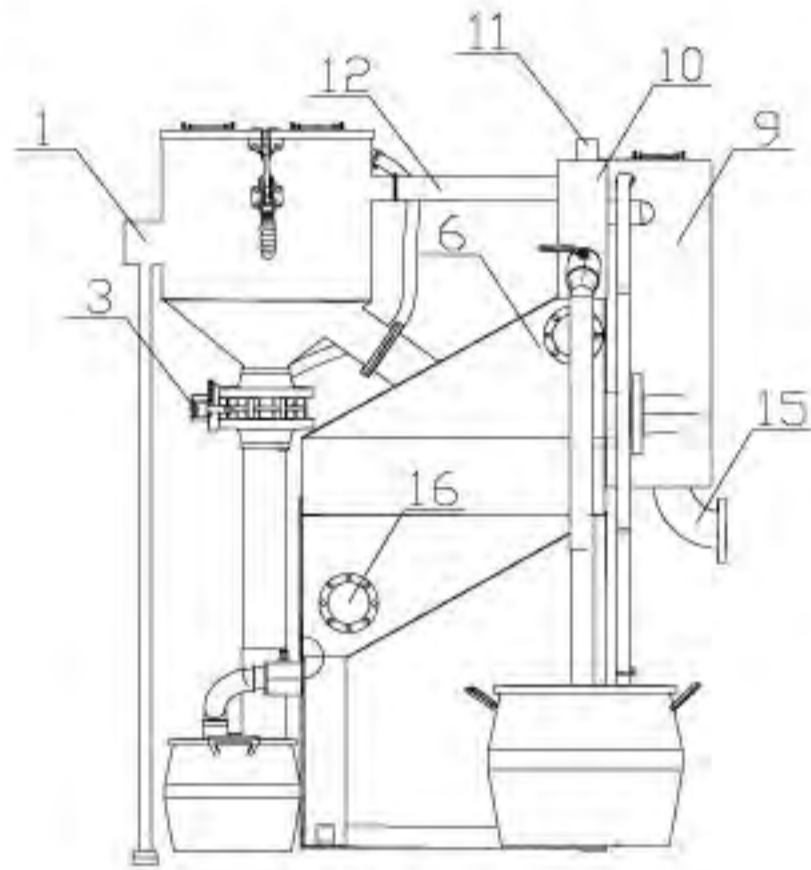
注：标\*的为海德隆水泵

## 设备尺寸表

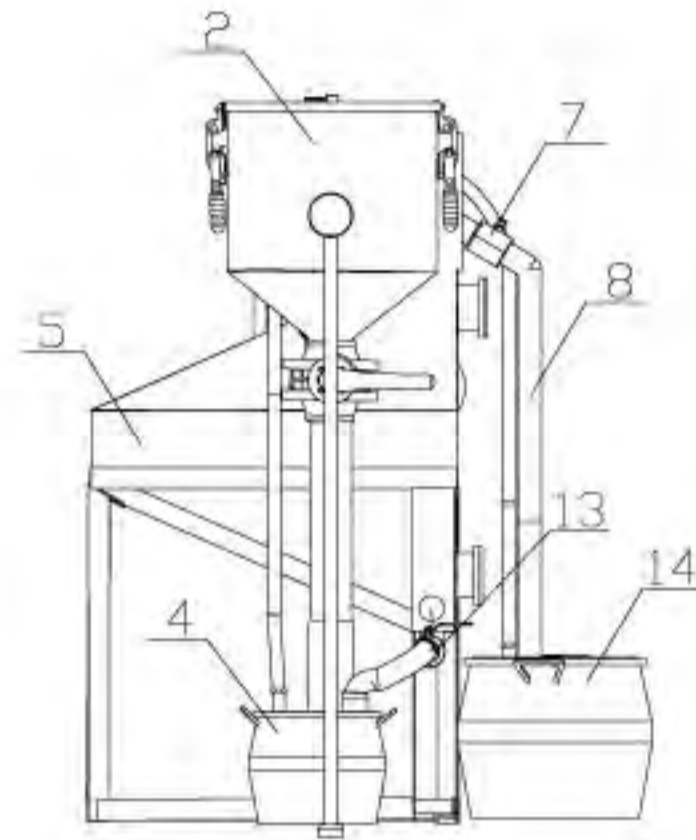
序号	设备型号	隔油仓箱体尺寸 mm (长×宽×高)	提升仓箱体尺寸 mm (长×宽×高)	外形尺寸mm (长×宽×高)	安装所需空间mm (长×宽×高)	进水管 高度 (mm)	进水管 管径 (mm)	出水管 管径 (mm)
1	MOSE-1TH-C1P	770X720X970	1050X600X700	1800X1150X1440	2450X1750X2000	1200	DN100	DN100
2	MOSE-3TH-C1P	770X720X1060	1050X600X700	1800X1150X1530	2450X1750X2090	1290	DN100	DN100
3	MOSE-5TH-C1P	770X720X1150	1050X600X700	1800X1150X1620	2450X1750X2180	1380	DN100	DN100
4	MOSE-7TH-C1P	1200X1200X970	900X850X850	2300X1600X1420	2900X2200X1920	1190	DN100	DN100
5	MOSE-9TH-C1P	1200X1200X1040	900X850X850	2300X1600X1490	2900X2200X1990	1260	DN100	DN100
6	MOSE-11TH-C1P	1200X1200X1110	900X850X850	2300X1600X1560	2900X2200X2060	1330	DN100	DN100
7	MOSE-13TH-C1P	1200X1200X1180	900X850X850	2300X1600X1630	2900X2200X2130	1400	DN100	DN100
8	MOSE-15TH-C1P	1200X1200X1250	900X850X850	2300X1600X1700	2900X2200X2200	1470	DN100	DN100
9	MOSE-18TH-C1P	1600X1600X1180	1000X850X850	2770X2000X1630	3370X2600X2130	1400	DN100	DN100
10	MOSE-21TH-C1P	1600X1600X1260	1000X850X850	2770X2000X1710	3370X2600X2210	1480	DN100	DN100
11	MOSE-24TH-C1P	1600X1600X1340	1000X850X850	2770X2000X1790	3370X2600X2290	1560	DN150	DN100
12	MOSE-27TH-C1P	1600X1600X1420	1000X850X850	2770X2000X1870	3370X2600X2370	1640	DN150	DN100
13	MOSE-30TH-C1P	1600X1600X1510	1000X850X850	2770X2000X1950	3370X2600X2450	1720	DN150	DN100
14	MOSE-33TH-C1P	1600X1600X1590	1000X850X850	2770X2000X2030	3370X2600X2530	1800	DN150	DN100
15	MOSE-33TH-C1P (1)	2000X2000X1390	1100X1000X950	3170X2400X1840	3770X3000X2340	1620	DN150	DN100
16	MOSE-36TH-C1P	2000X2000X1430	1100X1000X950	3170X2400X1880	3770X3000X2380	1660	DN150	DN100
17	MOSE-39TH-C1P	2000X2000X1470	1100X1000X950	3170X2400X1920	3770X3000X2420	1700	DN150	DN100
18	MOSE-43TH-C1P	2000X2000X1530	1100X1000X950	3170X2400X1980	3770X3000X2480	1760	DN150	DN100
19	MOSE-47TH-C1P	2000X2000X1590	1100X1000X950	3170X2400X2040	3770X3000X2540	1820	DN200	DN100
20	MOSE-52TH-C1P	2000X2000X1650	1100X1000X950	3170X2400X2100	3770X3000X2600	1860	DN200	DN100

(二) MOSE-TH-C1系列

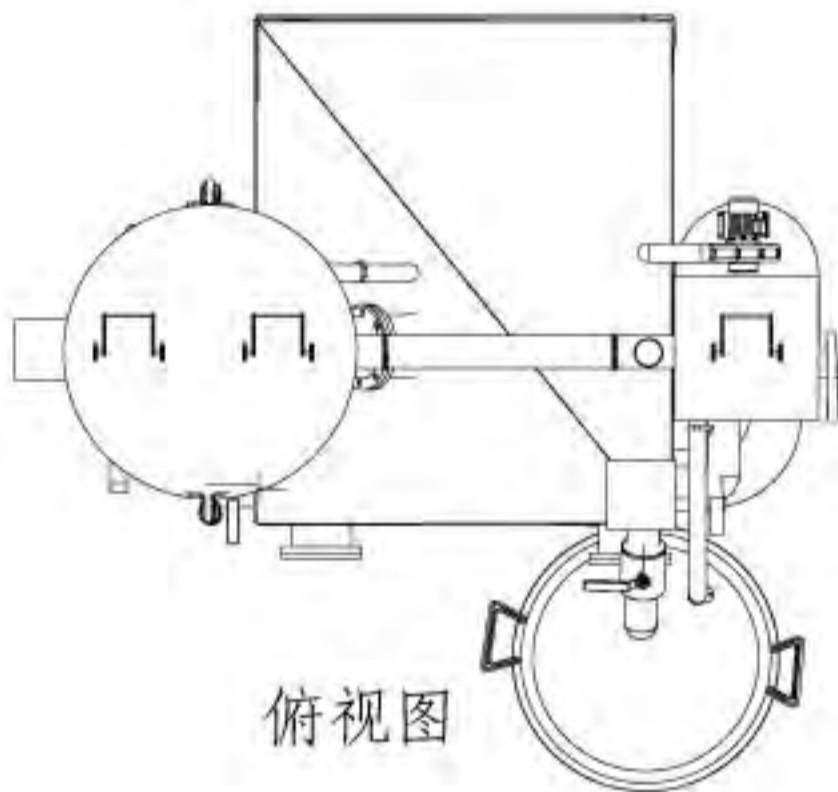
三视图



主视图



左视图

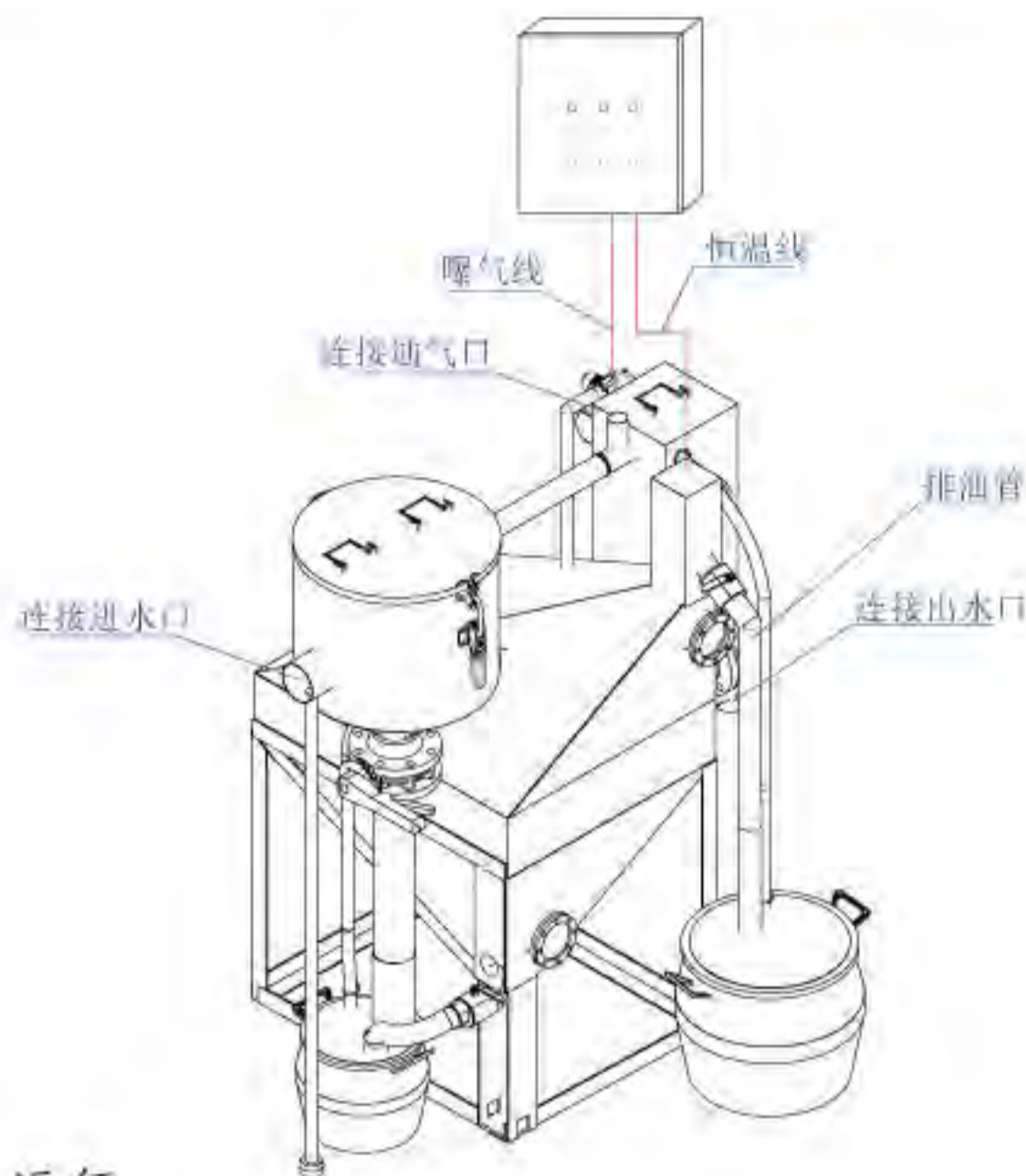


俯视图

- 说明:
1. 进水管
  2. 固液分离装置
  3. 排固阀
  4. 杂物桶
  5. 主分离仓
  6. 高聚合吸附系统
  7. 控油阀
  8. 排油管
  9. 紊流仓
  10. 储油区
  11. 通气口
  12. 均衡管
  13. 清洁阀
  14. 集油桶
  15. 出水口
  16. 检修口



## 设备安装示意图



## MOSE-TH-C1系列简介

■处理范围：1-52m<sup>3</sup>/h，两台水泵交替运行。

■安装方式：地面、坑内、支架。

■设备特点：

①三栖分离：油、水、渣三栖分离，整个设备由固液分离装置，隔油仓，污水提升仓三部分构成，模块化设计，外形美观、安装方便、维修简单，具有可升级潜力；

②设备内设有高分子聚合吸附系统，系统形成10 μm-30 μm的微小气泡，在液体表面张力的作用下，乳化油分子团吸附在气泡上，升至集油区，具有抗菌、自闭式软曝气特点，安全高效；

③隔油仓和提升仓之间设有超紊流出水装置，具有稳定液面的功能，把整个系统受水量大小的影响降到了最低，同时保证了油脂能够稳定持续的流出；

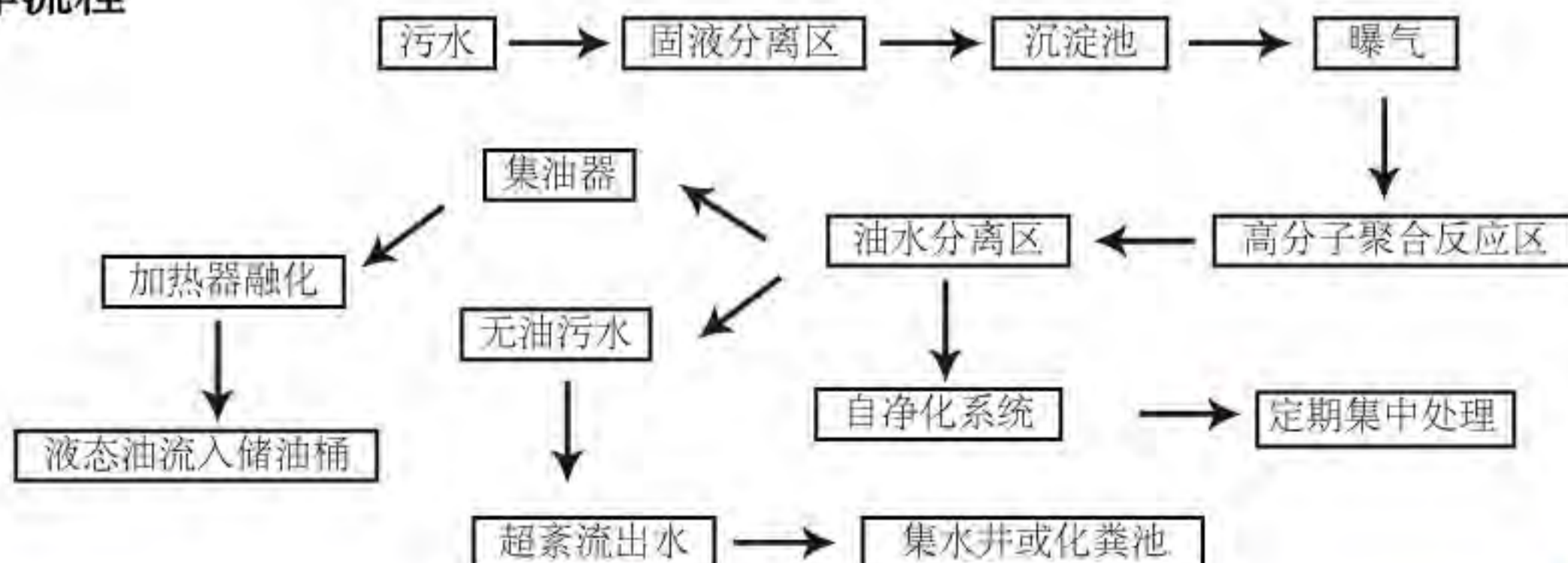
④在集油区内设有自限温加热带，其外部敷设有高分子恒温材料，保证油以液态顺利排出；

⑤设备内部设有自净化系统，污水在设备内经过涡流，扩散、挥发、沉淀过滤使污水得到净化；

⑥设有沉淀池，微小杂物及泥沙沉积在沉淀池内，定期开闸，杂物被冲至集渣桶，集中清理。

■额定电压：380V

## 工作流程



## 设备尺寸表

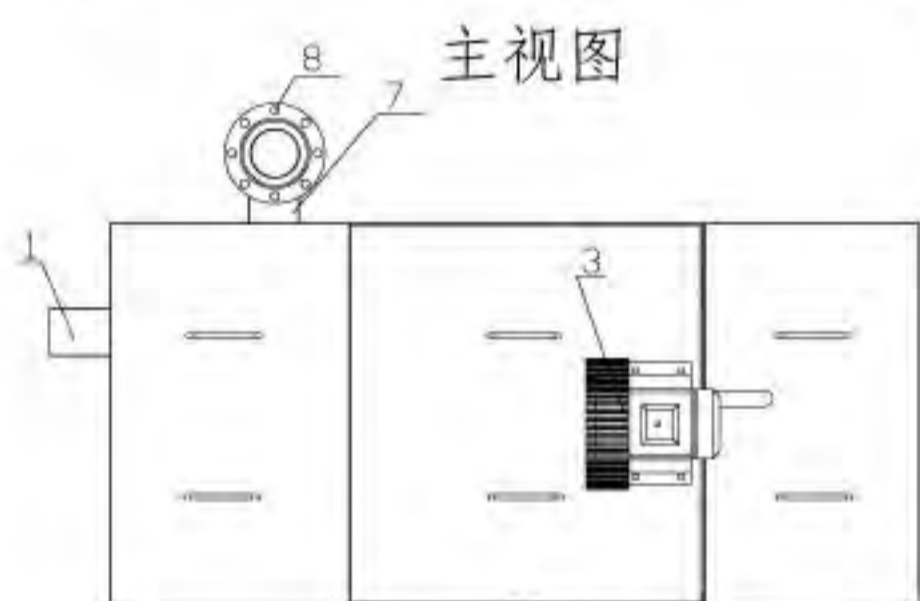
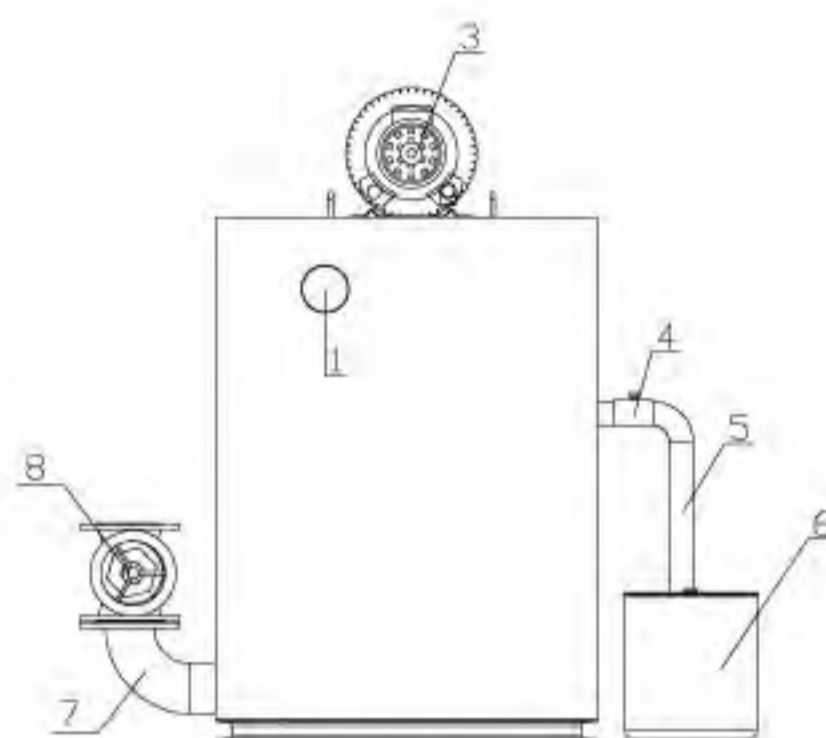
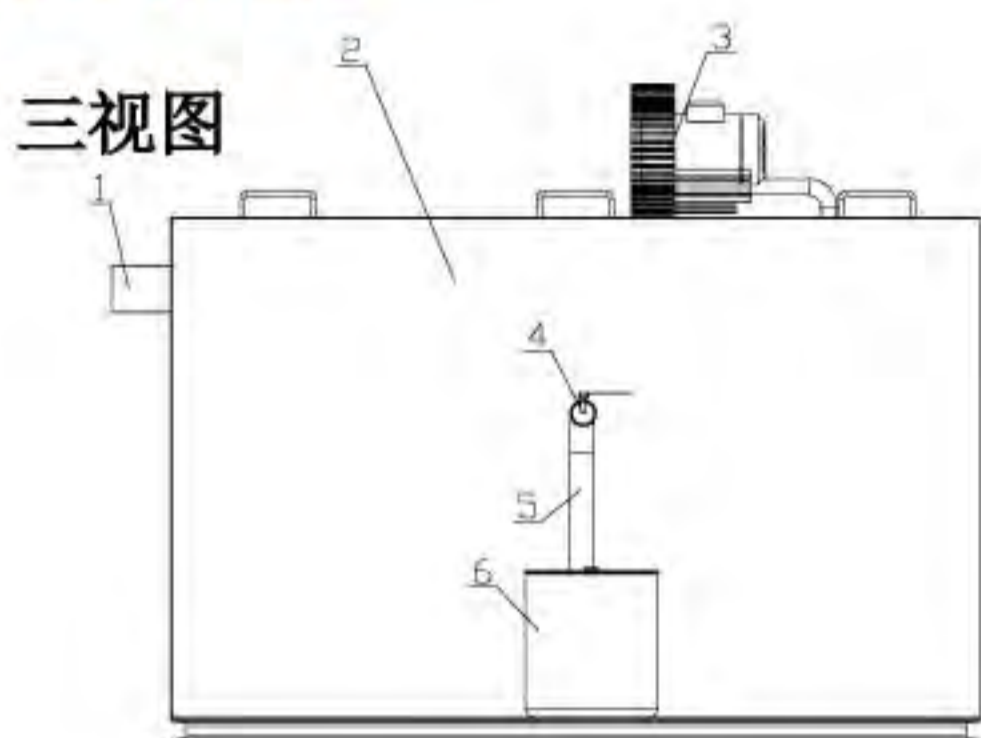
序号	设备型号	处理量 (l/s m <sup>3</sup> /h)	隔油仓箱体尺寸 mm (长X宽X高)	外形尺寸mm (长X宽X高)	安装所需空间mm (长X宽X高)	有效 容积 (L)	总重量 (约kg)	进水管 高度 (mm)	进水管 管径 (mm)	出水管 管径 (mm)	
1	MOSE-1TH-C1	0.28	1	770X720X970	1550X1150X1440	2150X1750X2000	83	128	1200	DN100	DN100
2	MOSE-3TH-C1	0.83	3	770X720X1060	1550X1150X1530	2150X1750X2090	250	148	1290	DN100	DN100
3	MOSE-5TH-C1	1.39	5	770X720X1150	1550X1150X1620	2150X1750X2180	417	167	1380	DN100	DN100
4	MOSE-7TH-C1	1.94	7	1200X1200X970	2050X1600X1420	2650X2200X1920	583	190	1190	DN100	DN100
5	MOSE-9TH-C1	2.50	9	1200X1200X1040	2050X1600X1490	2650X2200X1990	750	209	1260	DN100	DN100
6	MOSE-11TH-C1	3.06	11	1200X1200X1110	2050X1600X1560	2650X2200X2060	917	228	1330	DN100	DN100
7	MOSE-13TH-C1	3.61	13	1200X1200X1180	2050X1600X1630	2650X2200X2130	1083	251	1400	DN100	DN100
8	MOSE-15TH-C1	4.17	15	1200X1200X1250	2050X1600X1700	2650X2200X2200	1250	273	1470	DN100	DN100
9	MOSE-18TH-C1	5.00	18	1600X1600X1180	2440X2000X1630	3040X2600X2130	1500	293	1400	DN100	DN100
10	MOSE-21TH-C1	5.83	21	1600X1600X1260	2440X2000X1710	3040X2600X2210	1750	312	1480	DN100	DN100
11	MOSE-24TH-C1	6.67	24	1600X1600X1340	2440X2000X1790	3040X2600X2290	2000	334	1560	DN150	DN150
12	MOSE-27TH-C1	7.50	27	1600X1600X1420	2440X2000X1870	3040X2600X2370	2250	358	1640	DN150	DN150
13	MOSE-30TH-C1	8.33	30	1600X1600X1510	2440X2000X1950	3040X2600X2450	2500	376	1720	DN150	DN150
14	MOSE-33TH-C1	9.17	33	1600X1600X1590	2440X2000X2030	3040X2600X2530	2750	395	1800	DN150	DN150
15	MOSE-33TH-C1 (1)	9.17	33	2000X2000X1390	2850X2400X1840	3450X3000X2340	2750	415	1620	DN150	DN150
16	MOSE-36TH-C1	10.00	36	2000X2000X1430	2850X2400X1880	3450X3000X2380	3000	436	1660	DN150	DN150
17	MOSE-39TH-C1	10.83	39	2000X2000X1470	2850X2400X1920	3450X3000X2420	3250	459	1700	DN150	DN150
18	MOSE-43TH-C1	11.94	43	2000X2000X1530	2850X2400X1980	3450X3000X2480	3583	494	1760	DN150	DN150
19	MOSE-47TH-C1	13.06	47	2000X2000X1590	2850X2400X2040	3450X3000X2540	3917	528	1820	DN200	DN200
20	MOSE-52TH-C1	14.44	52	2000X2000X1650	2850X2400X2100	3450X3000X2600	4333	558	1860	DN200	DN200

注：加热装置功率不大于1.5kW，曝气装置功率不大于0.75kW

## 四、自动油水分离设备(FS/P)

### (一) FS-P系列

#### 1. MOSE-FS-A1P



左视图

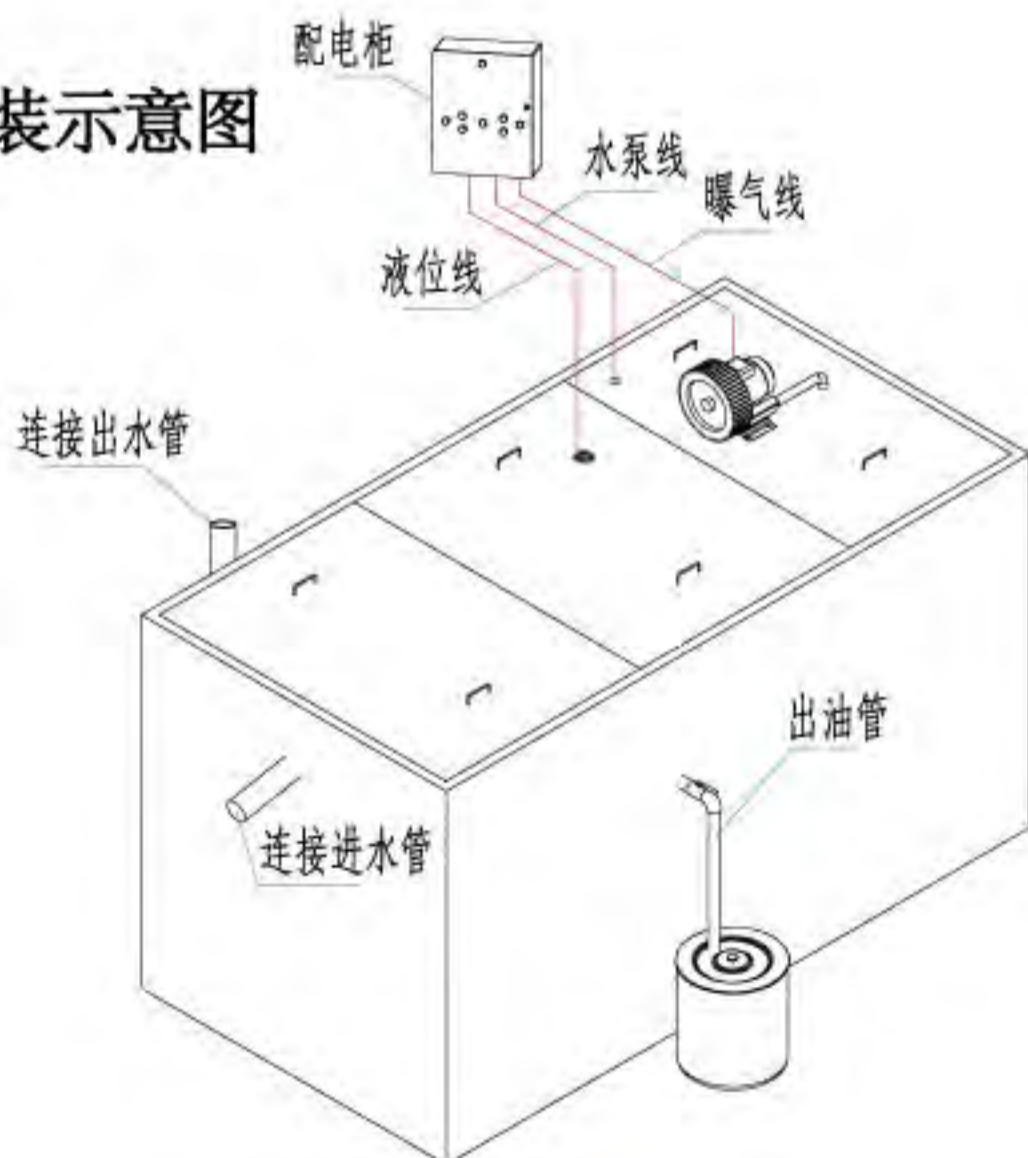


俯视图

说明:

- 1、进水管
- 2、箱体
- 3、曝气装置
- 4、排油阀
- 5、出油管
- 6、集油桶
- 7、出水管
- 8、出水闸阀

#### 设备安装示意图



## MOSE-FS-A1P系列简介

■处理范围：1-72m<sup>3</sup>/h，两台水泵交替运行。

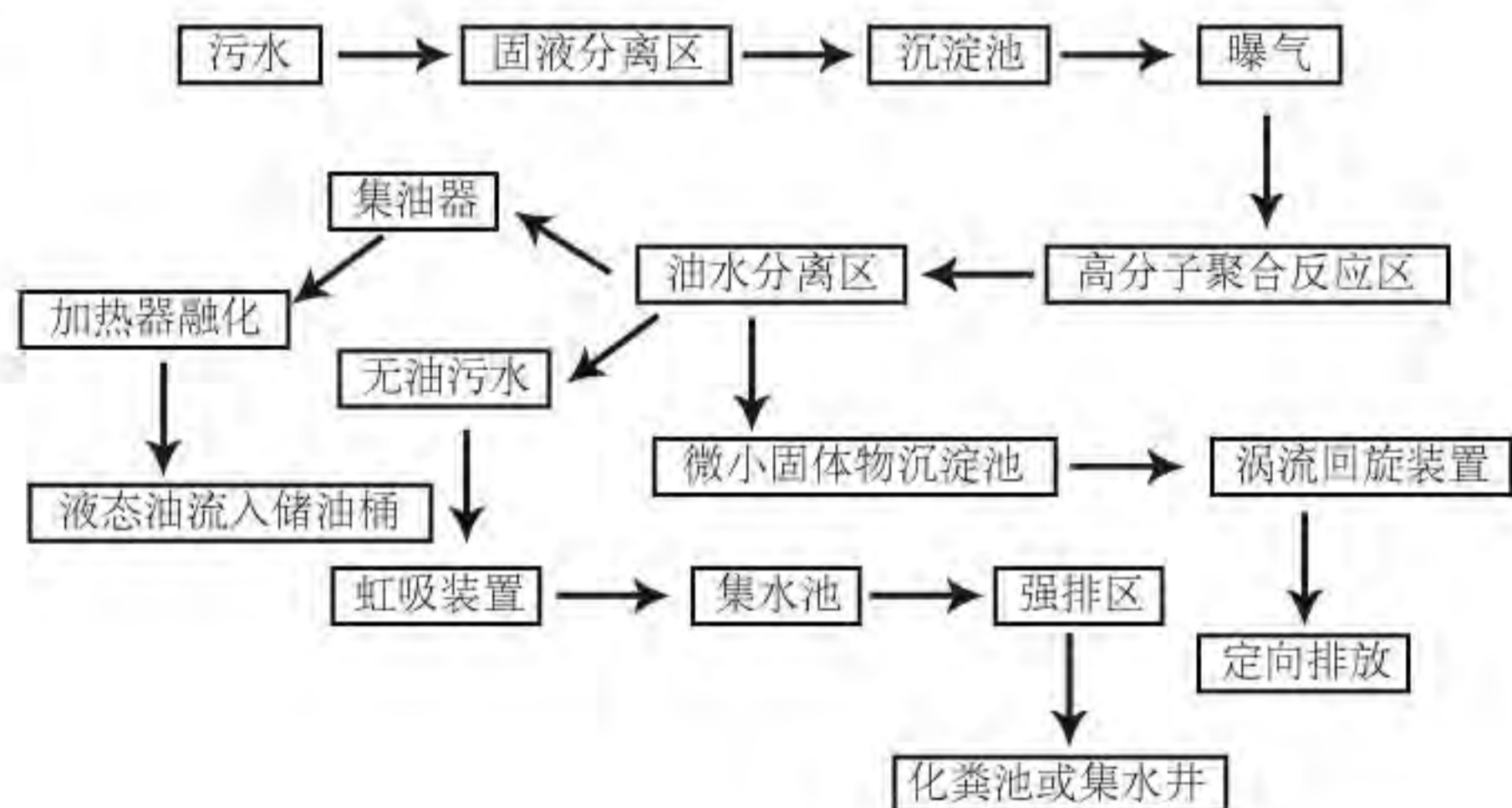
■安装方式：地面、坑内、支架。

■设备特点：

- ①设有杂物筐，杂物筐需人工清掏；
- ②设备内设有曝气装置，使油水充分分离，提高隔油率；
- ③设有锥形集油区，油在水的浮力下聚集在集油区自动排至集油桶，除油率高；
- ④在集油区内设有加热器，使油保持液态以便顺利排出；
- ⑤设有沉淀池，微小杂物及泥沙沉积在沉淀池内，定期排出。

■额定电压：380V

## 工作流程



## 设备技术参数表

序号	设备型号	处理量 (l/s m <sup>3</sup> /h)		扬程 (m)	单泵功率 (kW)	水泵数量 (台)	加热装置 (kW)	曝气装置 (kW)	预留电量 (kW)	有效容积 (L)	总重量 (约kg)	
1	MOSE-1FS-A1P	0.28	1	10	0.55	2	0.6	0.75	2.45	83	178	
				15	0.75	2	0.6	0.75	2.85	83	199	
				20	1.5	2	0.6	0.75	4.35	83	229	
2	MOSE-3FS-A1P	0.83	3	10	0.55	2	0.6	0.75	2.45	250	208	
				15	0.75	2	0.6	0.75	2.85	250	229	
				20	1.5	2	0.6	0.75	4.35	250	259	
3	MOSE-5FS-A1P	1.39	5	10	0.55	2	0.6	0.75	2.45	417	231	
				15	0.75	2	0.6	0.75	2.85	417	252	
				20	1.5	2	0.6	0.75	4.35	417	282	
4	MOSE-7FS-A1P	1.94	7	*	10	0.75	2	0.6	0.75	2.85	583	279
				15	0.75	2	0.6	0.75	2.85	583	279	
				*	20	1.1	2	0.6	0.75	3.55	583	297



序号	设备型号	处理量 (l/s   m <sup>3</sup> /h)		扬程 (m)	单泵功率 (kW)	水泵数量 (台)	加热装置 (kW)	曝气装置 (kW)	预留电量 (kW)	有效容积 (L)	总重量 (约kg)	
5	MOSE-9FS-A1P	2.50	9	*	10	0.75	2	0.8	0.75	3.05	750	303
					15	0.75	2	0.8	0.75	3.05	750	303
					20	1.5	2	0.8	0.75	4.55	750	333
6	MOSE-11FS-A1P	3.06	11	*	10	0.75	2	0.8	0.75	3.05	917	322
					15	1.1	2	0.8	0.75	3.75	917	340
					20	2.2	2	0.8	0.75	5.95	917	362
7	MOSE-13FS-A1P	3.61	13	*	10	0.75	2	0.8	0.75	3.05	1083	345
					15	1.5	2	0.8	0.75	4.55	1083	375
					20	2.2	2	0.8	0.75	5.95	1083	385
8	MOSE-15FS-A1P	4.17	15	*	10	0.75	2	1.0	0.75	3.25	1250	366
					15	1.5	2	1.0	0.75	4.75	1250	396
					20	2.2	2	1.0	0.75	6.15	1250	406
9	MOSE-18FS-A1P	5.00	18	*	10	1.5	2	1.0	0.75	4.75	1500	420
					15	1.5	2	1.0	0.75	4.75	1500	420
					20	3	2	1.0	0.75	7.75	1500	464
10	MOSE-21FS-A1P	5.83	21		10	2.2	2	1.0	0.75	6.15	1750	463
					15	2.2	2	1.0	0.75	6.15	1750	463
					20	3	2	1.0	0.75	7.75	1750	497
11	MOSE-24FS-A1P	6.67	24	*	10	1.5	2	1.0	0.75	4.75	2000	488
					15	2.2	2	1.0	0.75	6.15	2000	498
					20	3	2	1.0	0.75	7.75	2000	532
12	MOSE-27FS-A1P	7.50	27		10	1.5	2	1.0	0.75	4.75	2250	509
					15	3	2	1.0	0.75	7.75	2250	553
					20	3	2	1.0	0.75	7.75	2250	553
13	MOSE-30FS-A1P	8.33	30	*	10	2.2	2	1.0	0.75	6.15	2500	545
					15	3	2	1.0	0.75	7.75	2500	579
					20	5.5	2	1.0	0.75	12.75	2500	649
14	MOSE-33FS-A1P	9.17	33		10	2.2	2	1.0	0.75	6.15	2750	575
					15	3	2	1.0	0.75	7.75	2750	609
					20	5.5	2	1.0	0.75	12.75	2750	679
15	MOSE-36FS-A1P	10.00	36	*	10	3	2	1.0	0.75	7.75	3000	626
					15	3	2	1.0	0.75	7.75	3000	626
					20	5.5	2	1.0	0.75	12.75	3000	696
16	MOSE-39FS-A1P	10.83	39	*	10	2.2	2	1.0	0.75	6.15	3250	620
					15	4	2	1.0	0.75	9.75	3250	692
					20	7.5	2	1.0	0.75	16.75	3250	808
17	MOSE-43FS-A1P	11.94	43	*	10	3	2	1.0	0.75	7.75	3583	673
					15	4	2	1.0	0.75	9.75	3583	711
					20	7.5	2	1.0	0.75	16.75	3583	827
18	MOSE-47FS-A1P	13.06	47		10	3	2	1.0	0.75	7.75	3917	717
					15	4	2	1.0	0.75	9.75	3917	755
					20	7.5	2	1.0	0.75	16.75	3917	787
19	MOSE-52FS-A1P	14.44	52		10	3	2	1.0	0.75	7.75	4333	759
					15	5.5	2	1.0	0.75	12.75	4333	829
					20	7.5	2	1.0	0.75	16.75	4333	913
20	MOSE-57FS-A1P	15.83	57		10	3	2	1.0	0.75	7.75	4750	811
					15	7.5	2	1.0	0.75	16.75	4750	965
					20	7.5	2	1.0	0.75	16.75	4750	965

序号	设备型号	处理量 (l/s m <sup>3</sup> /h)		扬程 (m)	单泵功率 (kW)	水泵数量 (台)	加热装置 (kW)	曝气装置 (kW)	预留电量 (kW)	有效容积 (L)	总重量 (约kg)
21	MOSE-62FS-A1P	17.22	62 *	10	4	2	1.0	0.75	9.75	5167	882
				15	5.5	2	1.0	0.75	12.75	5167	914
				20	7.5	2	1.0	0.75	16.75	5167	998
22	MOSE-67FS-A1P	18.61	67	10	4	2	1.0	0.75	9.75	5583	930
				15	7.5	2	1.0	0.75	16.75	5583	1046
				20	7.5	2	1.0	0.75	16.75	5583	1046
23	MOSE-72FS-A1P	20.00	72	10	7.5	2	1.0	0.75	16.75	6000	1080
				15	7.5	2	1.0	0.75	16.75	6000	1080
				20	7.5	2	1.0	0.75	16.75	6000	1080

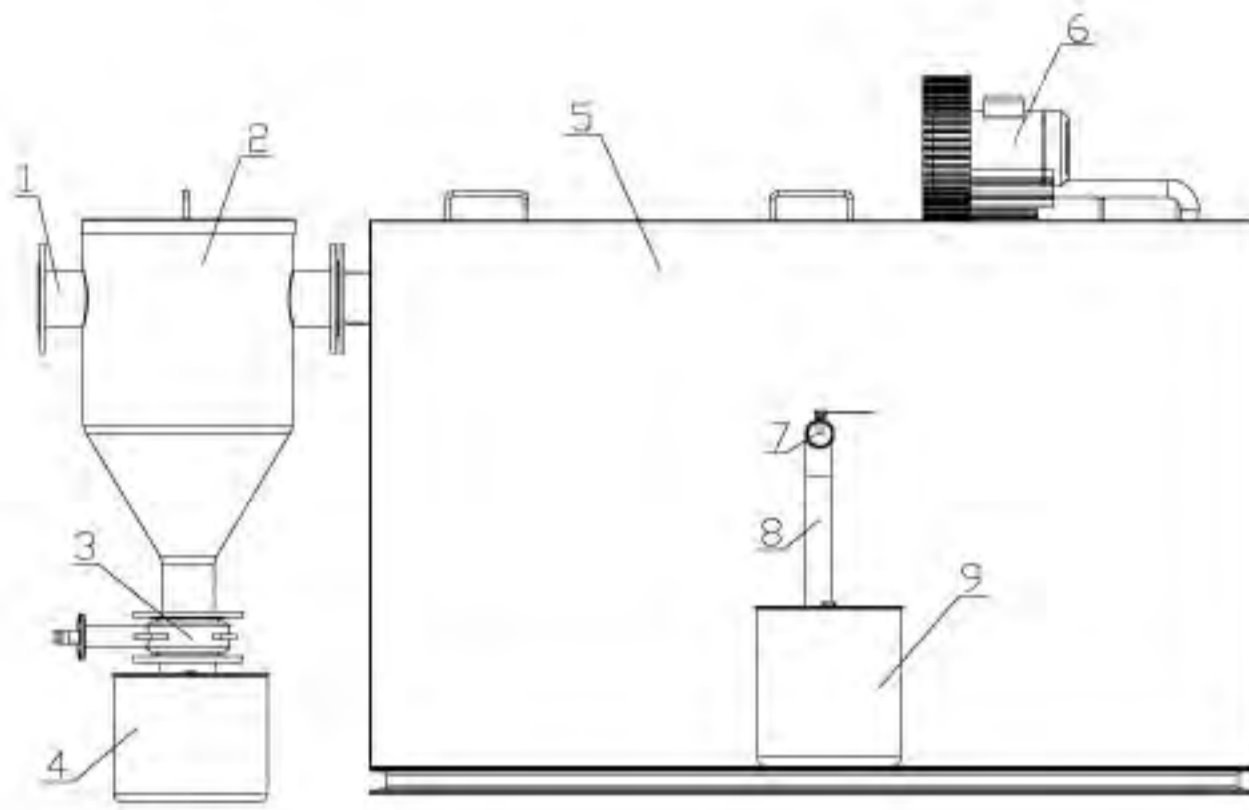
注：标\*的为海德隆水泵

## 设备尺寸表

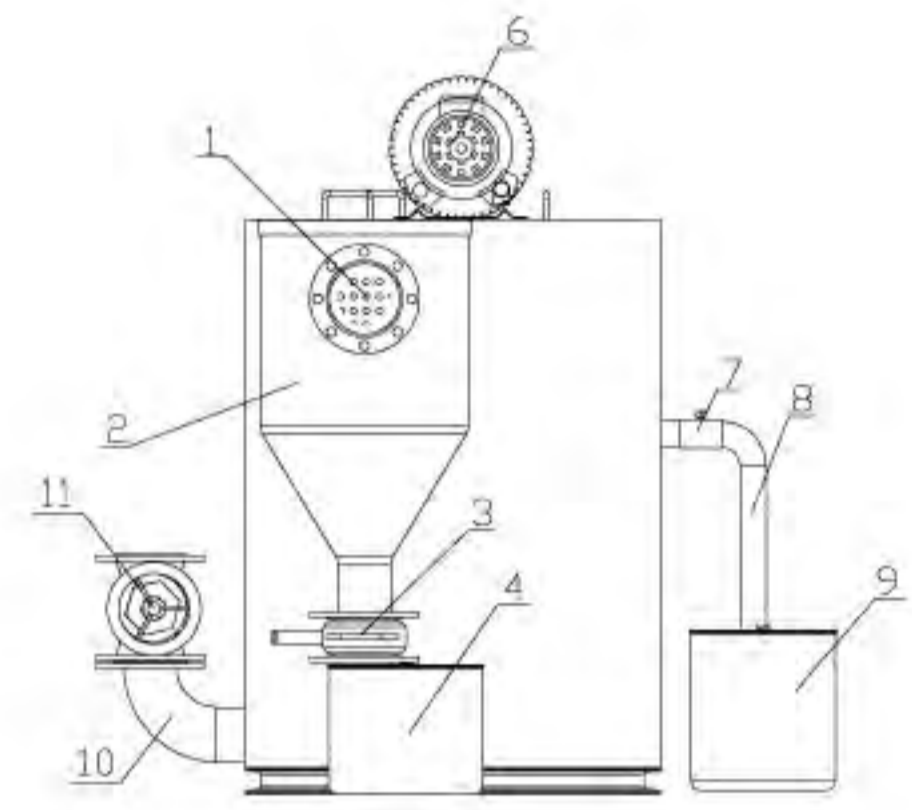
序号	设备型号	箱体尺寸mm (长×宽×高)	外形尺寸mm (长×宽×高)	安装所需空间mm (长×宽×高)	进水管高度 (mm)	进水管管径 (mm)	出水管管径 (mm)
1	MOSE-1FS-A1P	1400X600X800	1600X1200X1200	2200X1800X1800	700	DN100	DN100
2	MOSE-3FS-A1P	1600X600X950	1800X1200X1350	2400X1800X1950	850	DN100	DN100
3	MOSE-5FS-A1P	1800X600X1000	2000X1200X1400	2600X1800X2000	900	DN100	DN100
4	MOSE-7FS-A1P	1800X700X1100	2000X1300X1500	2600X1900X2100	1000	DN100	DN100
5	MOSE-9FS-A1P	1900X800X1200	2100X1400X1600	2700X2000X2200	1100	DN100	DN100
6	MOSE-11FS-A1P	2000X900X1200	2200X1500X1600	2800X2100X2200	1100	DN100	DN100
7	MOSE-13FS-A1P	2000X950X1350	2200X1550X1750	2800X2150X2350	1250	DN100	DN100
8	MOSE-15FS-A1P	2100X950X1350	2300X1650X1750	2900X2250X2350	1250	DN100	DN100
9	MOSE-18FS-A1P	2150X1000X1400	2350X1700X1800	2950X2300X2400	1300	DN100	DN100
10	MOSE-21FS-A1P	2300X1100X1400	2500X1800X1800	3100X2400X2400	1300	DN100	DN100
11	MOSE-24FS-A1P	2400X1150X1500	2600X1850X1900	3200X2450X2500	1400	DN100	DN100
12	MOSE-27FS-A1P	2450X1200X1500	2650X1900X1900	3250X2500X2500	1400	DN100	DN100
13	MOSE-30FS-A1P	2500X1250X1550	2700X1950X1950	3300X2550X2550	1450	DN150	DN100
14	MOSE-33FS-A1P	2650X1300X1550	2850X2100X1950	3450X2700X2550	1450	DN150	DN100
15	MOSE-36FS-A1P	2650X1350X1550	2850X2150X1950	3450X2750X2550	1450	DN150	DN100
16	MOSE-39FS-A1P	2700X1350X1650	2900X2150X2050	3500X2750X2650	1550	DN150	DN100
17	MOSE-43FS-A1P	2800X1350X1650	3000X2150X2050	3600X2750X2650	1550	DN150	DN100
18	MOSE-47FS-A1P	2900X1400X1700	3100X2200X2100	3700X2800X2700	1600	DN150	DN100
19	MOSE-52FS-A1P	3000X1500X1750	3200X2300X2150	3800X2900X2750	1650	DN200	DN100
20	MOSE-57FS-A1P	3100X1500X1900	3300X2300X2300	3900X2900X2900	1800	DN200	DN100
21	MOSE-62FS-A1P	3150X1550X1900	3350X2350X2300	3950X2950X2900	1800	DN200	DN100
22	MOSE-67FS-A1P	3300X1600X1950	3500X2400X2350	4100X3000X2950	1850	DN200	DN100
23	MOSE-72FS-A1P	3400X1600X2000	3600X2400X2400	4200X3000X3000	1900	DN200	DN100

## 2. MOSE-FS-A2P

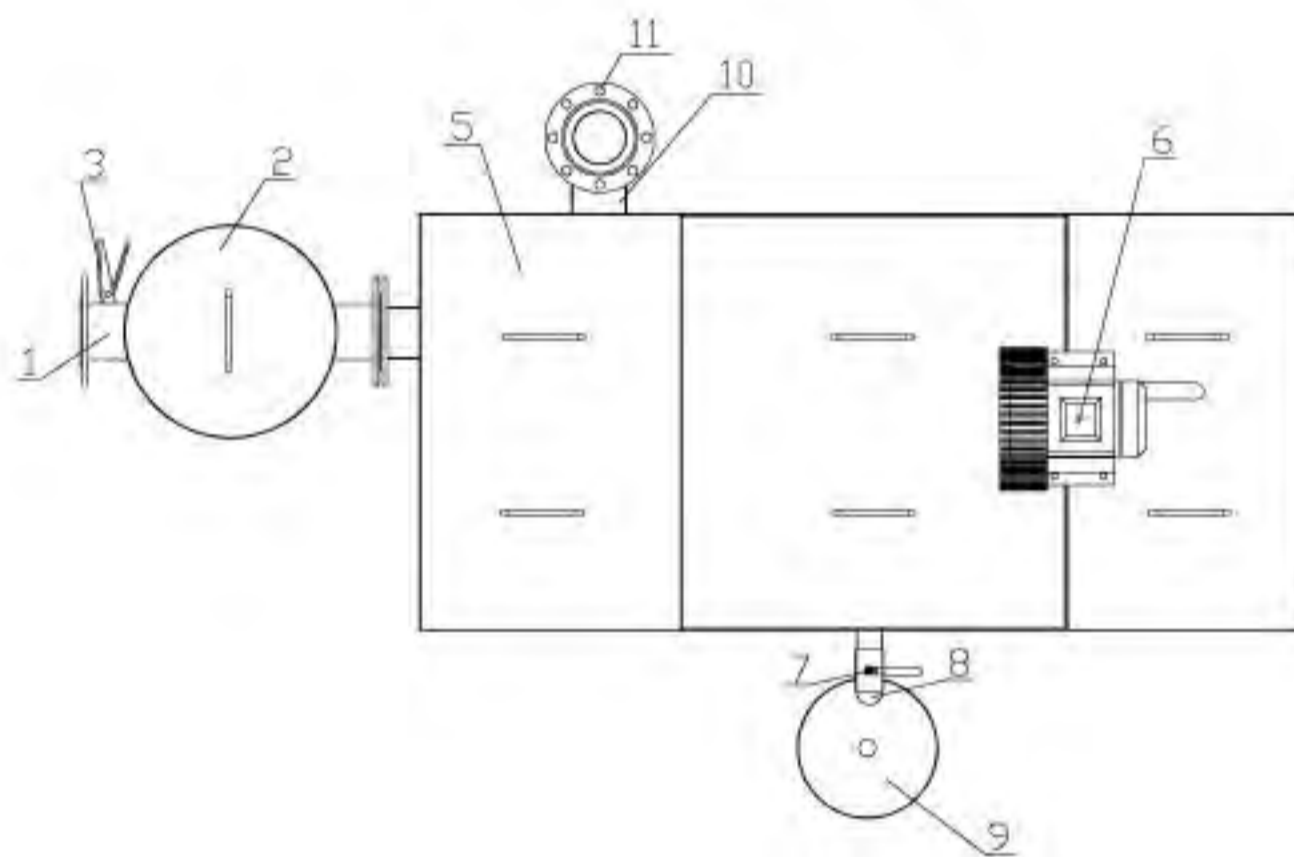
### 三视图



主视图



左视图



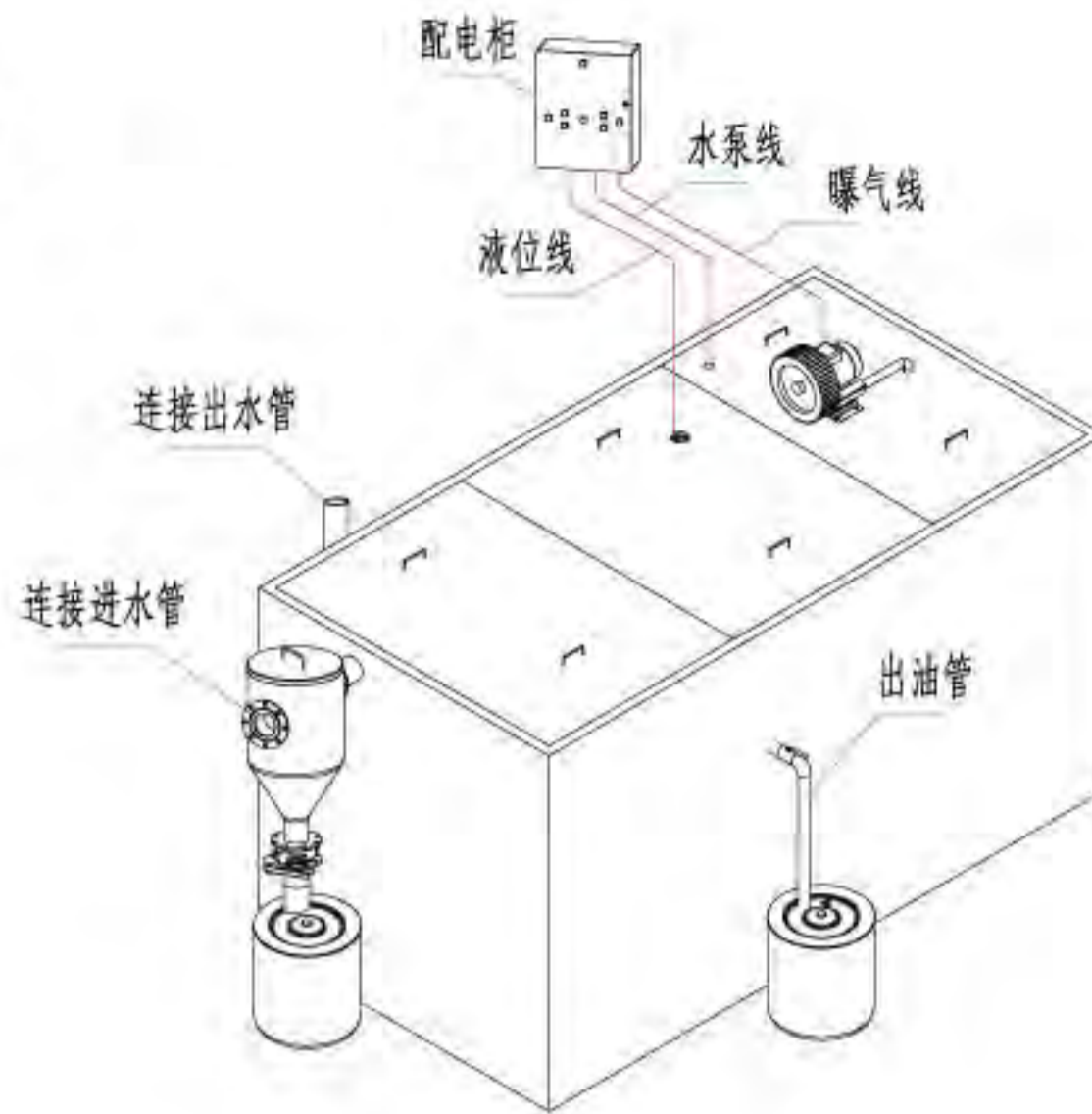
俯视图

说明:

- 1、进水管
- 2、固液分离装置
- 3、闸阀
- 4、集渣桶
- 5、油水分离箱
- 6、曝气装置
- 7、排油阀
- 8、出油管
- 9、集油桶
- 10、出水管
- 11、出水闸阀



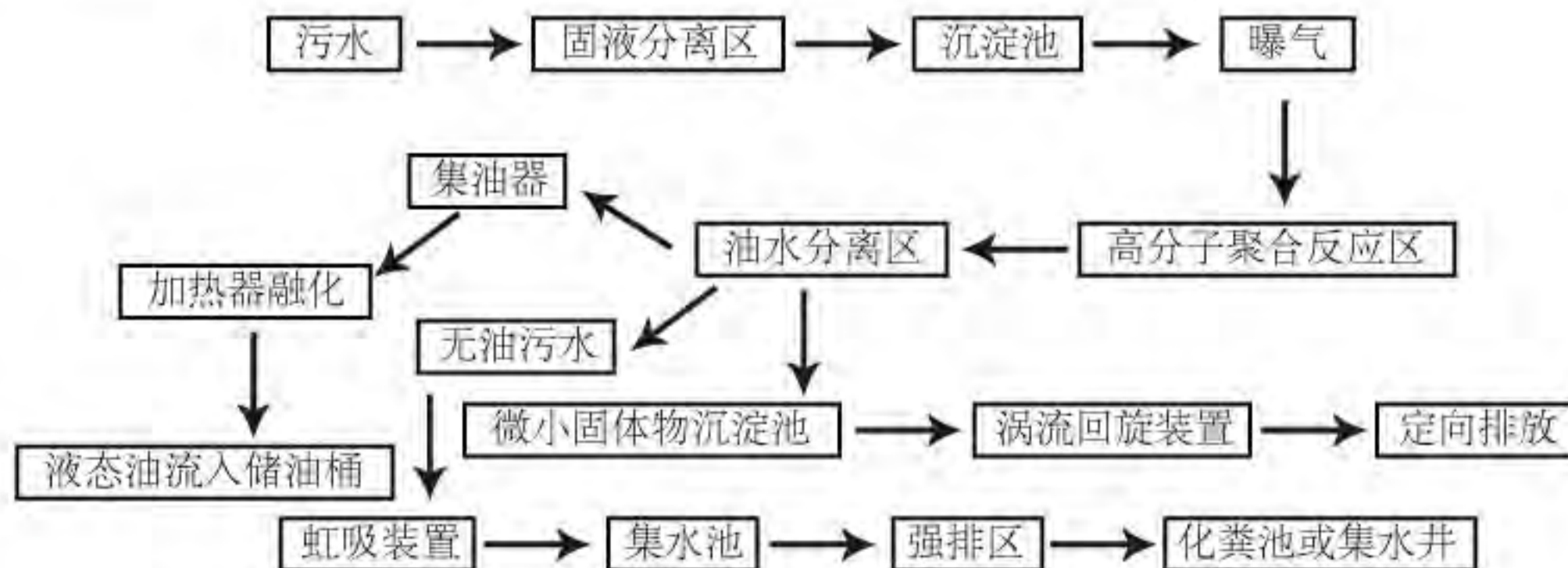
## 设备安装示意图



## MOSE-FS-A2P系列简介

- 处理范围：1-72m<sup>3</sup>/h，两台水泵交替运行。
- 安装方式：地面、坑内、支架。
- 设备特点：
  - ① 设有固液分离区，使杂物排出至集渣桶；
  - ② 设备内设有曝气装置，使油水充分分离，提高隔油率；
  - ③ 设有锥形集油区，油在水的浮力下聚集在集油区自动排至集油桶，除油率高；
  - ④ 在集油区内设有加热器，使油保持液态以便顺利排出；
  - ⑤ 设有沉淀池，微小杂物及泥沙沉积在沉淀池内，定期排出；
- 额定电压：380V

## 工作流程



### 设备技术参数表

序号	设备型号	处理量 (l/s m <sup>3</sup> /h)		扬程 (m)	单泵功率 (kW)	水泵数量 (台)	加热装置 (kW)	曝气装置 (kW)	预留电量 (kW)	有效容积 (L)	总重量 (约kg)
1	MOSE-1FS-A2P	0.28	1	10	0.55	2	0.6	0.75	2.45	83	208
				15	0.75	2	0.6	0.75	2.85	83	229
				20	1.5	2	0.6	0.75	4.35	83	259
2	MOSE-3FS-A2P	0.83	3	10	0.55	2	0.6	0.75	2.45	250	238
				15	0.75	2	0.6	0.75	2.85	250	259
				20	1.5	2	0.6	0.75	4.35	250	289
3	MOSE-5FS-A2P	1.39	5	10	0.55	2	0.6	0.75	2.45	417	261
				15	0.75	2	0.6	0.75	2.85	417	282
				20	1.5	2	0.6	0.75	4.35	417	312
4	MOSE-7FS-A2P	1.94	7	* 10	0.75	2	0.6	0.75	2.85	583	309
				15	0.75	2	0.6	0.75	2.85	583	309
				* 20	1.1	2	0.6	0.75	3.55	583	327
5	MOSE-9FS-A2P	2.50	9	* 10	0.75	2	0.8	0.75	3.05	750	333
				15	0.75	2	0.8	0.75	3.05	750	333
				20	1.5	2	0.8	0.75	4.55	750	363
6	MOSE-11FS-A2P	3.06	11	* 10	0.75	2	0.8	0.75	3.05	917	352
				* 15	1.1	2	0.8	0.75	3.75	917	370
				20	2.2	2	0.8	0.75	5.95	917	392
7	MOSE-13FS-A2P	3.61	13	* 10	0.75	2	0.8	0.75	3.05	1083	375
				* 15	1.5	2	0.8	0.75	4.55	1083	405
				20	2.2	2	0.8	0.75	5.95	1083	415
8	MOSE-15FS-A2P	4.17	15	* 10	0.75	2	1.0	0.75	3.25	1250	396
				* 15	1.5	2	1.0	0.75	4.75	1250	426
				20	2.2	2	1.0	0.75	6.15	1250	436
9	MOSE-18FS-A2P	5.00	18	* 10	1.5	2	1.0	0.75	4.75	1500	450
				* 15	1.5	2	1.0	0.75	4.75	1500	450
				20	3	2	1.0	0.75	7.75	1500	494
10	MOSE-21FS-A2P	5.83	21	10	2.2	2	1.0	0.75	6.15	1750	493
				15	2.2	2	1.0	0.75	6.15	1750	493
				20	3	2	1.0	0.75	7.75	1750	527
11	MOSE-24FS-A2P	6.67	24	* 10	1.5	2	1.0	0.75	4.75	2000	518
				* 15	2.2	2	1.0	0.75	6.15	2000	528
				20	3	2	1.0	0.75	7.75	2000	562
12	MOSE-27FS-A2P	7.50	27	10	1.5	2	1.0	0.75	4.75	2250	539
				15	3	2	1.0	0.75	7.75	2250	583
				20	3	2	1.0	0.75	7.75	2250	583
13	MOSE-30FS-A2P	8.33	30	* 10	2.2	2	1.0	0.75	6.15	2500	575
				15	3	2	1.0	0.75	7.75	2500	609
				20	5.5	2	1.0	0.75	12.75	2500	679
14	MOSE-33FS-A2P	9.17	33	10	2.2	2	1.0	0.75	6.15	2750	605
				15	3	2	1.0	0.75	7.75	2750	639
				20	5.5	2	1.0	0.75	12.75	2750	709
15	MOSE-36FS-A2P	10.00	36	* 10	3	2	1.0	0.75	7.75	3000	656
				15	3	2	1.0	0.75	7.75	3000	656
				20	5.5	2	1.0	0.75	12.75	3000	726
16	MOSE-39FS-A2P	10.83	39	* 10	2.2	2	1.0	0.75	6.15	3250	650
				* 15	4	2	1.0	0.75	9.75	3250	722
				20	7.5	2	1.0	0.75	16.75	3250	838

序号	设备型号	处理量 (l/s m <sup>3</sup> /h)		扬程 (m)	单泵功率 (kW)	水泵数量 (台)	加热装置 (kW)	曝气装置 (kW)	预留电量 (kW)	有效容积 (L)	总重量 (约kg)
17	MOSE-43FS-A2P	11.94	43	* 10	3	2	1.0	0.75	7.75	3583	703
				15	4	2	1.0	0.75	9.75	3583	741
				20	7.5	2	1.0	0.75	16.75	3583	857
18	MOSE-47FS-A2P	13.06	47	10	3	2	1.0	0.75	7.75	3917	747
				15	4	2	1.0	0.75	9.75	3917	785
				20	7.5	2	1.0	0.75	16.75	3917	817
19	MOSE-52FS-A2P	14.44	52	10	3	2	1.0	0.75	7.75	4333	789
				15	5.5	2	1.0	0.75	12.75	4333	859
				20	7.5	2	1.0	0.75	16.75	4333	943
20	MOSE-57FS-A2P	15.83	57	10	3	2	1.0	0.75	7.75	4750	841
				15	7.5	2	1.0	0.75	16.75	4750	995
				20	7.5	2	1.0	0.75	16.75	4750	995
21	MOSE-62FS-A2P	17.22	62	* 10	4	2	1.0	0.75	9.75	5167	912
				15	5.5	2	1.0	0.75	12.75	5167	944
				20	7.5	2	1.0	0.75	16.75	5167	1028
22	MOSE-67FS-A2P	18.61	67	10	4	2	1.0	0.75	9.75	5583	960
				15	7.5	2	1.0	0.75	16.75	5583	1076
				20	7.5	2	1.0	0.75	16.75	5583	1076
23	MOSE-72FS-A2P	20.00	72	10	7.5	2	1.0	0.75	16.75	6000	1110
				15	7.5	2	1.0	0.75	16.75	6000	1110
				20	7.5	2	1.0	0.75	16.75	6000	1110

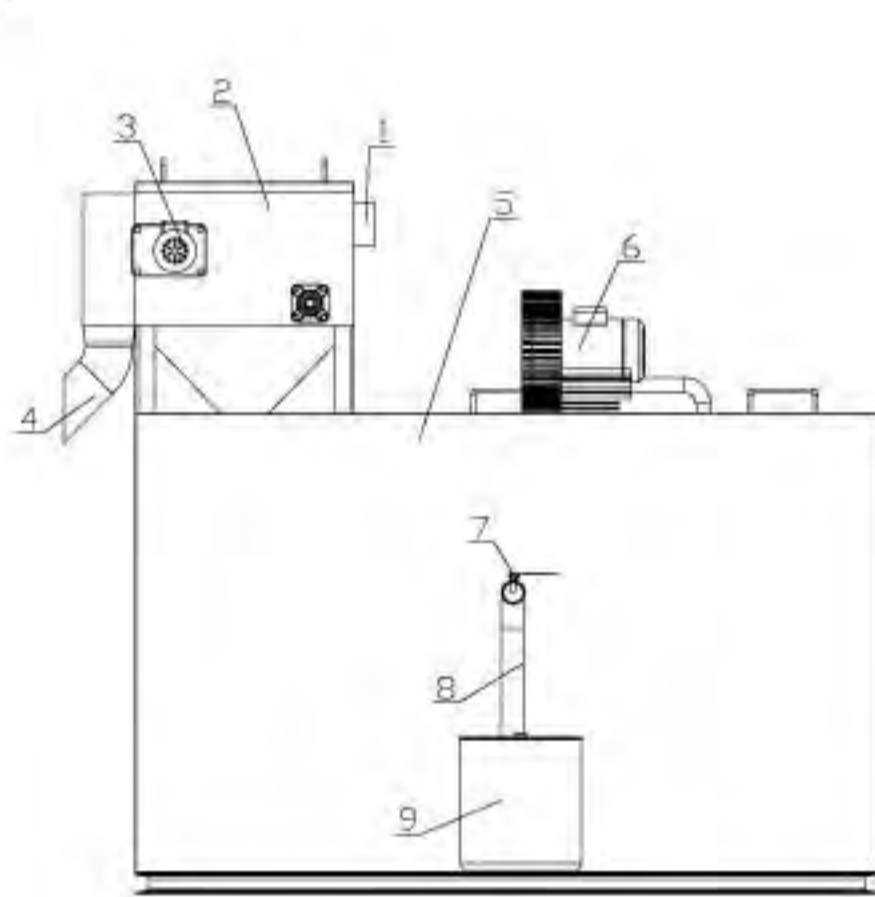
注：标\*的为海德隆水泵

### 设备尺寸数表

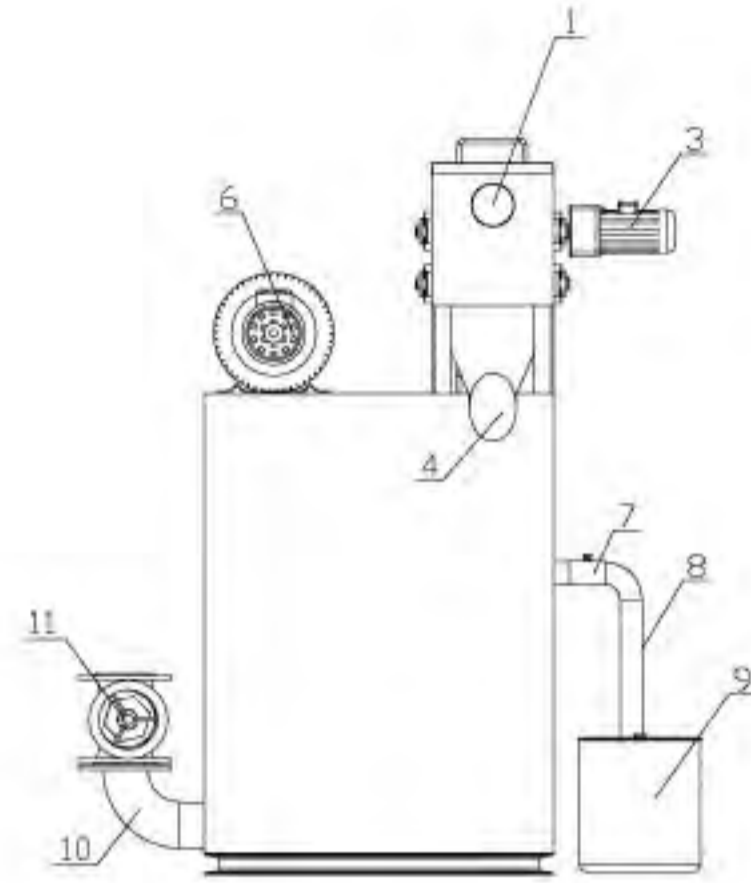
序号	设备型号	箱体尺寸mm (长×宽×高)	外形尺寸mm (长×宽×高)	安装所需空间mm (长×宽×高)	进水管高度 (mm)	进水管管径 (mm)	出水管管径 (mm)
1	MOSE-1FS-A2P	1400X600X800	1900X1200X1200	2500X1800X1800	700	DN100	DN100
2	MOSE-3FS-A2P	1600X600X950	2100X1200X1350	2700X1800X1950	850	DN100	DN100
3	MOSE-5FS-A2P	1800X600X1000	2300X1200X1400	2900X1800X2000	900	DN100	DN100
4	MOSE-7FS-A2P	1800X700X1100	2300X1300X1500	2900X1900X2100	1000	DN100	DN100
5	MOSE-9FS-A2P	1900X800X1200	2400X1400X1600	3000X2000X2200	1100	DN100	DN100
6	MOSE-11FS-A2P	2000X900X1200	2500X1500X1600	3100X2100X2200	1100	DN100	DN100
7	MOSE-13FS-A2P	2000X950X1350	2500X1550X1750	3100X2150X2350	1250	DN100	DN100
8	MOSE-15FS-A2P	2100X950X1350	2600X1650X1750	3200X2250X2350	1250	DN100	DN100
9	MOSE-18FS-A2P	2150X1000X1400	2650X1700X1800	3250X2300X2400	1300	DN100	DN100
10	MOSE-21FS-A2P	2300X1100X1400	2800X1800X1800	3400X2400X2400	1300	DN100	DN100
11	MOSE-24FS-A2P	2400X1150X1500	2900X1850X1900	3500X2450X2500	1400	DN100	DN100
12	MOSE-27FS-A2P	2450X1200X1500	2950X1900X1900	3550X2500X2500	1400	DN100	DN100
13	MOSE-30FS-A2P	2500X1250X1550	3000X1950X1950	3600X2550X2550	1450	DN150	DN100
14	MOSE-33FS-A2P	2650X1300X1550	3150X2100X1950	3750X2700X2550	1450	DN150	DN100
15	MOSE-36FS-A2P	2650X1350X1550	3150X2150X1950	3750X2750X2550	1450	DN150	DN100
16	MOSE-39FS-A2P	2700X1350X1650	3200X2150X2050	3800X2750X2650	1550	DN150	DN100
17	MOSE-43FS-A2P	2800X1350X1650	3300X2150X2050	3900X2750X2650	1550	DN150	DN100
18	MOSE-47FS-A2P	2900X1400X1700	3400X2200X2100	4000X2800X2700	1600	DN150	DN100
19	MOSE-52FS-A2P	3000X1500X1750	3500X2300X2150	4100X2900X2750	1650	DN200	DN100
20	MOSE-57FS-A2P	3100X1500X1900	3600X2300X2300	4200X2900X2900	1800	DN200	DN100
21	MOSE-62FS-A2P	3150X1550X1900	3650X2350X2300	4250X2950X2900	1800	DN200	DN100
22	MOSE-67FS-A2P	3300X1600X1950	3800X2400X2350	4400X3000X2950	1850	DN200	DN100
23	MOSE-72FS-A2P	3400X1600X2000	3900X2400X2400	4500X3000X3000	1900	DN200	DN100

### 3. MOSE-FS-A3P

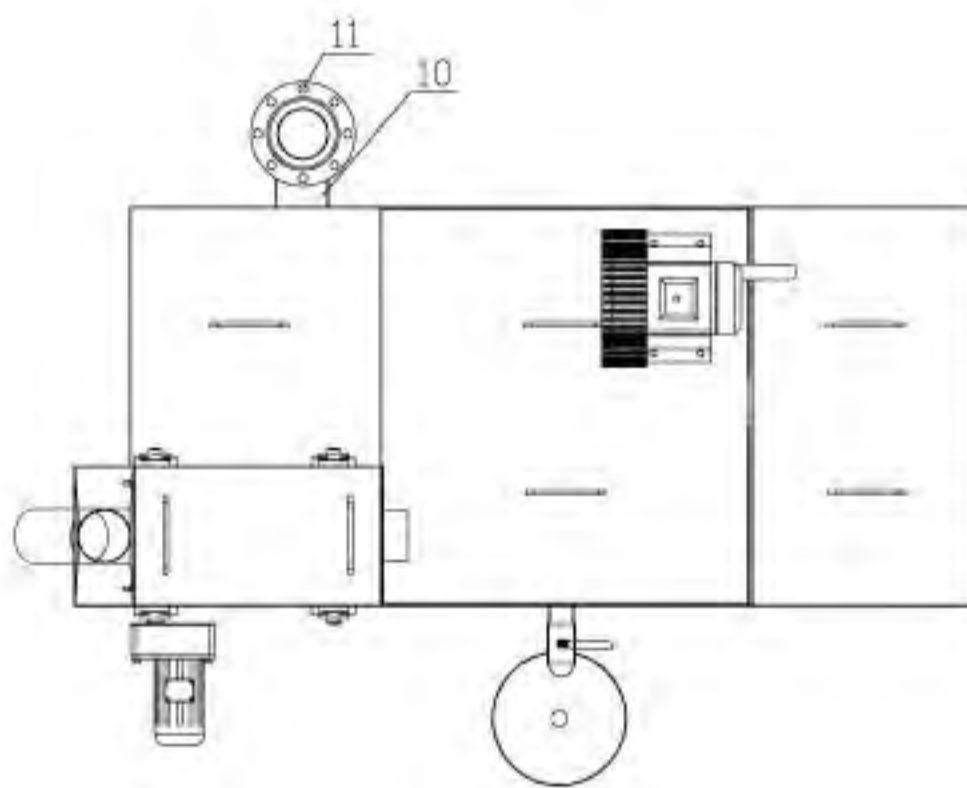
#### 三视图



主视图



左视图



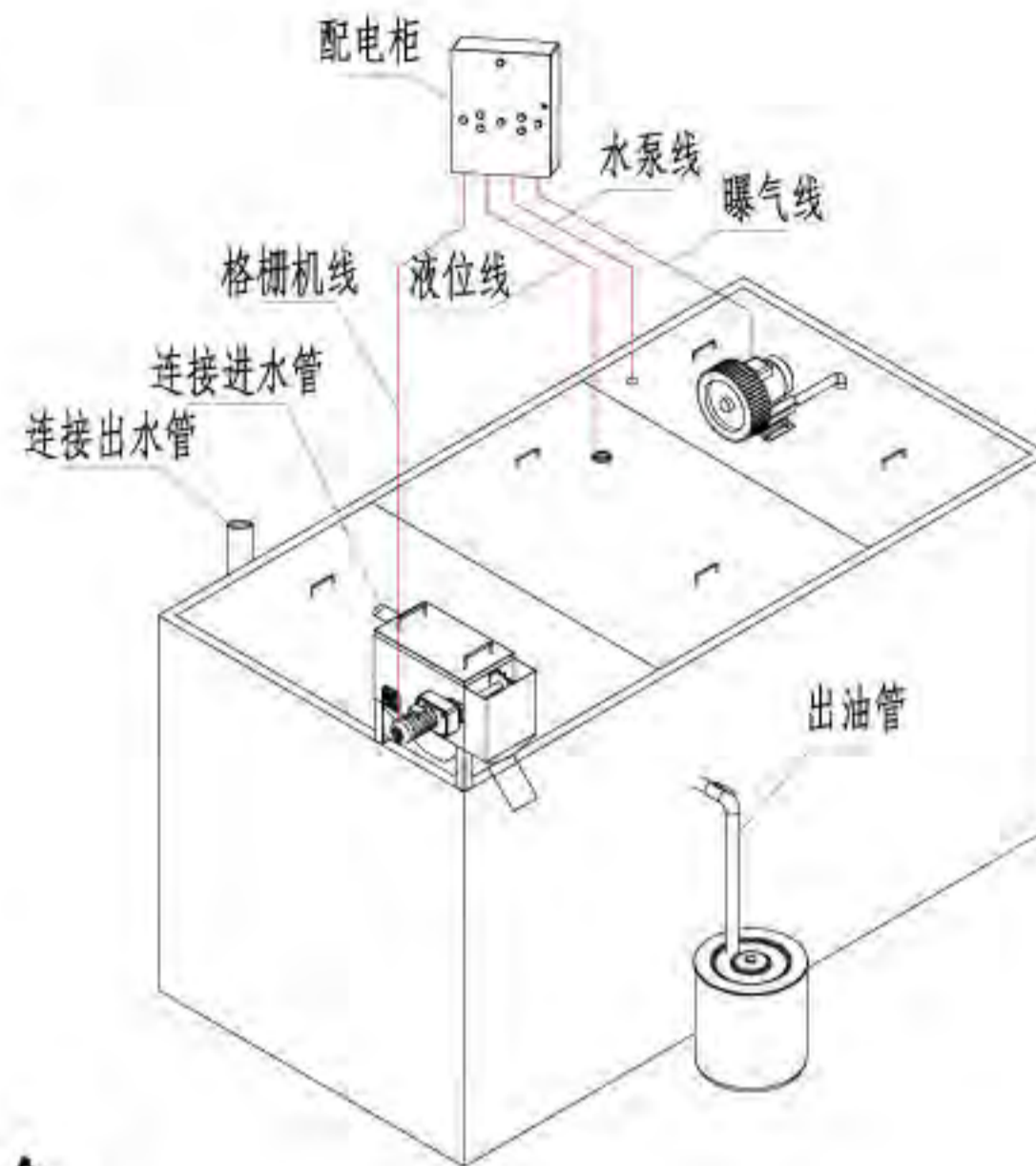
俯视图

说明:

- 1、进水管
- 2、固液分离装置
- 3、自动格栅机
- 4、出渣管
- 5、油水分离箱
- 6、曝气装置
- 7、排油阀
- 8、出油管
- 9、集油桶
- 10、出水管
- 11、出水闸阀



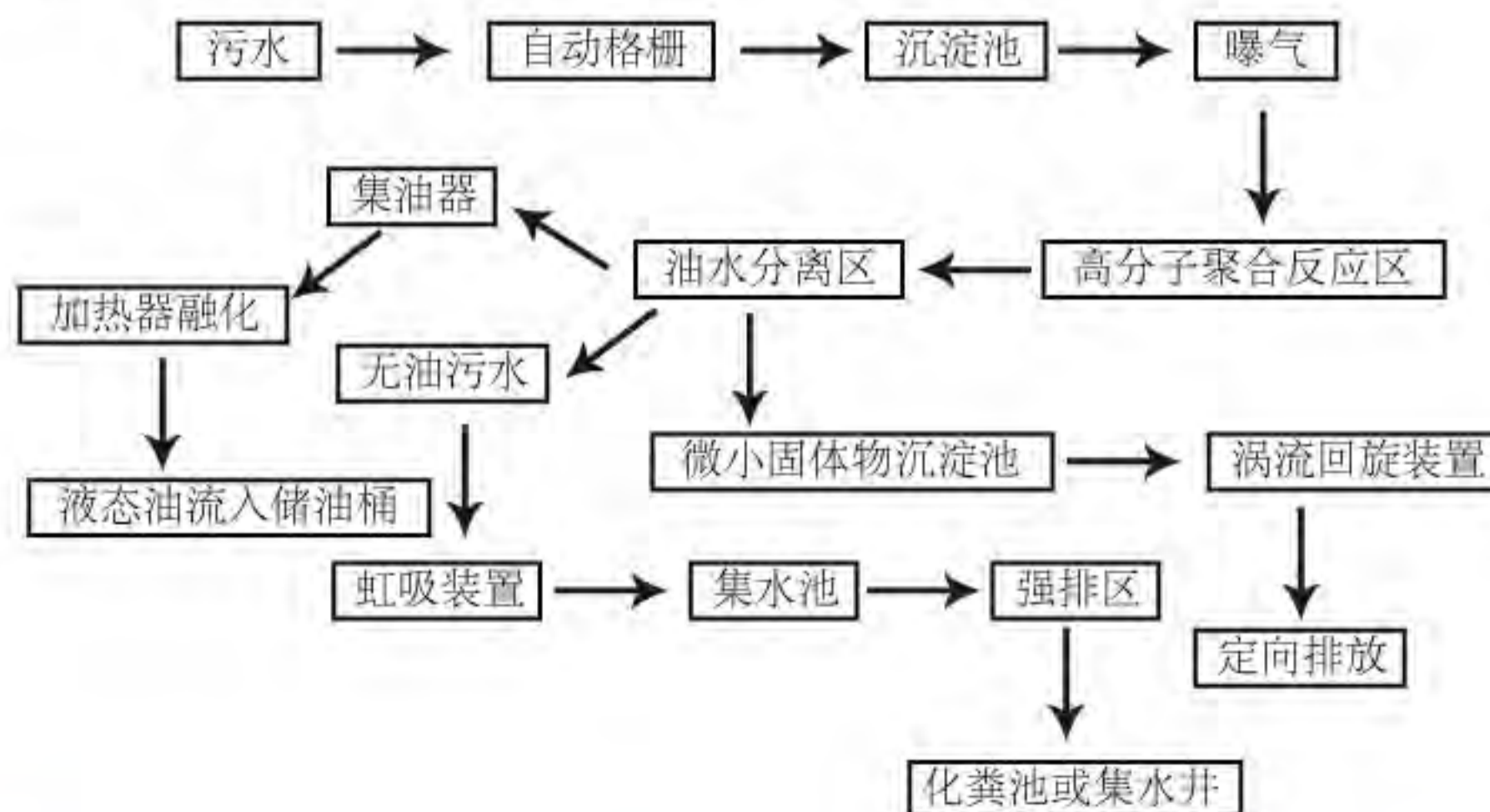
## 设备安装示意图



## MOSE-FS-A3P系列简介

- 处理范围：1-72m<sup>3</sup>/h，两台水泵交替运行。
- 安装方式：地面、坑内、支架。
- 设备特点：
  - ① 设有自动格栅装置，使杂物自动排出至集渣桶；
  - ② 设备内设有曝气装置，使油水充分分离，提高隔油率；
  - ③ 设有锥形集油区，油在水的浮力下聚集在集油区自动排至集油桶，除油率高；
  - ④ 在集油区内设有加热器，使油保持液态以便顺利排出；
  - ⑤ 设有沉淀池，微小杂物及泥沙沉积在沉淀池内，定期排出。
- 额定电压：380V

## 工作流程





### 设备技术参数表

序号	设备型号	处理量 (l/s m <sup>3</sup> /h)		扬程 (m)	单泵功率 (kW)	水泵数量 (台)	加热装置 (kW)	曝气装置 (kW)	预留电量 (kW)	有效容积 (L)	总重量 (约kg)
1	MOSE-1FS-A3P	0.28	1	10	0.55	2	0.6	0.75	2.45	83	223
				15	0.75	2	0.6	0.75	2.85	83	244
				20	1.5	2	0.6	0.75	4.35	83	274
2	MOSE-3FS-A3P	0.83	3	10	0.55	2	0.6	0.75	2.45	250	253
				15	0.75	2	0.6	0.75	2.85	250	274
				20	1.5	2	0.6	0.75	4.35	250	304
3	MOSE-5FS-A3P	1.39	5	10	0.55	2	0.6	0.75	2.45	417	276
				15	0.75	2	0.6	0.75	2.85	417	297
				20	1.5	2	0.6	0.75	4.35	417	327
4	MOSE-7FS-A3P	1.94	7	* 10	0.75	2	0.6	0.75	2.85	583	324
				15	0.75	2	0.6	0.75	2.85	583	324
				* 20	1.1	2	0.6	0.75	3.55	583	342
5	MOSE-9FS-A3P	2.50	9	* 10	0.75	2	0.8	0.75	3.05	750	348
				15	0.75	2	0.8	0.75	3.05	750	348
				20	1.5	2	0.8	0.75	4.55	750	378
6	MOSE-11FS-A3P	3.06	11	* 10	0.75	2	0.8	0.75	3.05	917	367
				15	1.1	2	0.8	0.75	3.75	917	385
				20	2.2	2	0.8	0.75	5.95	917	407
7	MOSE-13FS-A3P	3.61	13	* 10	0.75	2	0.8	0.75	3.05	1083	390
				15	1.5	2	0.8	0.75	4.55	1083	420
				20	2.2	2	0.8	0.75	5.95	1083	430
8	MOSE-15FS-A3P	4.17	15	* 10	0.75	2	1.0	0.75	3.25	1250	411
				15	1.5	2	1.0	0.75	4.75	1250	441
				20	2.2	2	1.0	0.75	6.15	1250	451
9	MOSE-18FS-A3P	5.00	18	* 10	1.5	2	1.0	0.75	4.75	1500	465
				15	1.5	2	1.0	0.75	4.75	1500	465
				20	3	2	1.0	0.75	7.75	1500	509
10	MOSE-21FS-A3P	5.83	21	10	2.2	2	1.0	0.75	6.15	1750	508
				15	2.2	2	1.0	0.75	6.15	1750	508
				20	3	2	1.0	0.75	7.75	1750	542
11	MOSE-24FS-A3P	6.67	24	* 10	1.5	2	1.0	0.75	4.75	2000	533
				15	2.2	2	1.0	0.75	6.15	2000	543
				20	3	2	1.0	0.75	7.75	2000	577
12	MOSE-27FS-A3P	7.50	27	10	1.5	2	1.0	0.75	4.75	2250	554
				15	3	2	1.0	0.75	7.75	2250	598
				20	3	2	1.0	0.75	7.75	2250	598
13	MOSE-30FS-A3P	8.33	30	* 10	2.2	2	1.0	0.75	6.15	2500	590
				15	3	2	1.0	0.75	7.75	2500	624
				20	5.5	2	1.0	0.75	12.75	2500	694
14	MOSE-33FS-A3P	9.17	33	10	2.2	2	1.0	0.75	6.15	2750	620
				15	3	2	1.0	0.75	7.75	2750	654
				20	5.5	2	1.0	0.75	12.75	2750	724
15	MOSE-36FS-A3P	10.00	36	* 10	3	2	1.0	0.75	7.75	3000	671
				15	3	2	1.0	0.75	7.75	3000	671
				20	5.5	2	1.0	0.75	12.75	3000	741
16	MOSE-39FS-A3P	10.83	39	* 10	2.2	2	1.0	0.75	6.15	3250	665
				15	4	2	1.0	0.75	9.75	3250	737
				20	7.5	2	1.0	0.75	16.75	3250	853

序号	设备型号	处理量 (l/s   m <sup>3</sup> /h)		扬程 (m)	单泵功率 (kW)	水泵数量 (台)	加热装置 (kW)	曝气装置 (kW)	预留电量 (kW)	有效容积 (L)	总重量 (约kg)	
17	MOSE-43FS-A3P	11.94	43	*	10	3	2	1.0	0.75	7.75	3583	718
				15	4	2	1.0	0.75	9.75	3583	756	
				20	7.5	2	1.0	0.75	16.75	3583	872	
18	MOSE-47FS-A3P	13.06	47		10	3	2	1.0	0.75	7.75	3917	762
				15	4	2	1.0	0.75	9.75	3917	800	
				20	7.5	2	1.0	0.75	16.75	3917	832	
19	MOSE-52FS-A3P	14.44	52		10	3	2	1.0	0.75	7.75	4333	804
				15	5.5	2	1.0	0.75	12.75	4333	874	
				20	7.5	2	1.0	0.75	16.75	4333	958	
20	MOSE-57FS-A3P	15.83	57		10	3	2	1.0	0.75	7.75	4750	856
				15	7.5	2	1.0	0.75	16.75	4750	1010	
				20	7.5	2	1.0	0.75	16.75	4750	1010	
21	MOSE-62FS-A3P	17.22	62	*	10	4	2	1.0	0.75	9.75	5167	927
				15	5.5	2	1.0	0.75	12.75	5167	959	
				20	7.5	2	1.0	0.75	16.75	5167	1043	
22	MOSE-67FS-A3P	18.61	67		10	4	2	1.0	0.75	9.75	5583	975
				15	7.5	2	1.0	0.75	16.75	5583	1091	
				20	7.5	2	1.0	0.75	16.75	5583	1091	
23	MOSE-72FS-A3P	20.00	72		10	7.5	2	1.0	0.75	16.75	6000	1125
				15	7.5	2	1.0	0.75	16.75	6000	1125	
				20	7.5	2	1.0	0.75	16.75	6000	1125	

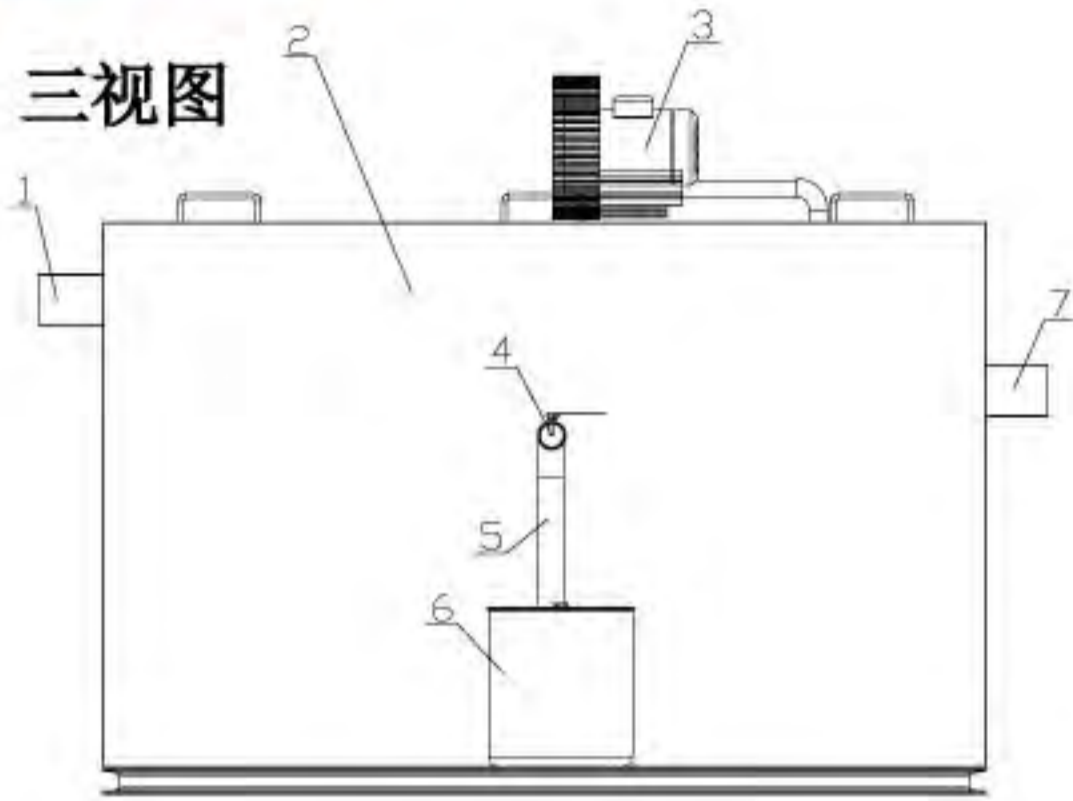
注：标\*的为海德隆水泵

## 设备尺寸表

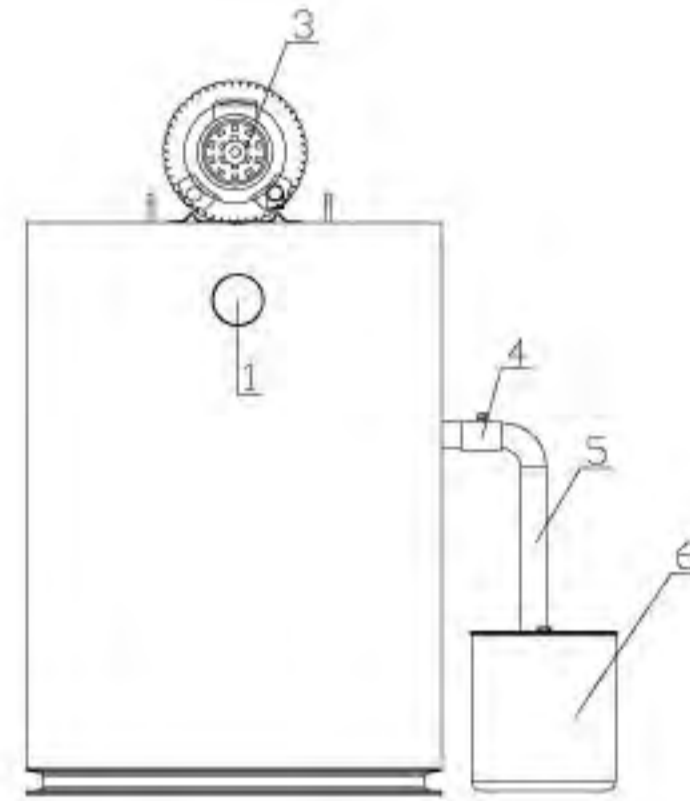
序号	设备型号	箱体尺寸mm (长×宽×高)	外形尺寸mm (长×宽×高)	安装所需空间mm (长×宽×高)	进水管高度 (mm)	进水管管径 (mm)	出水管管径 (mm)
1	MOSE-1FS-A3P	1400X600X800	1700X1200X1350	2300X1800X1950	1150	DN100	DN100
2	MOSE-3FS-A3P	1600X600X950	1900X1200X1500	2500X1800X2100	1300	DN100	DN100
3	MOSE-5FS-A3P	1800X600X1000	2100X1200X1550	2700X1800X2150	1350	DN100	DN100
4	MOSE-7FS-A3P	1800X700X1100	2100X1300X1650	2700X1900X2250	1450	DN100	DN100
5	MOSE-9FS-A3P	1900X800X1200	2200X1400X1750	2800X2000X2350	1550	DN100	DN100
6	MOSE-11FS-A3P	2000X900X1200	2300X1500X1750	2900X2100X2350	1550	DN100	DN100
7	MOSE-13FS-A3P	2000X950X1350	2300X1550X1900	2900X2150X2500	1700	DN100	DN100
8	MOSE-15FS-A3P	2100X950X1350	2400X1650X1900	3000X2250X2500	1700	DN100	DN100
9	MOSE-18FS-A3P	2150X1000X1400	2450X1700X1950	3050X2300X2550	1750	DN100	DN100
10	MOSE-21FS-A3P	2300X1100X1400	2600X1800X1950	3200X2400X2550	1750	DN100	DN100
11	MOSE-24FS-A3P	2400X1150X1500	2700X1850X2050	3300X2450X2650	1850	DN100	DN100
12	MOSE-27FS-A3P	2450X1200X1500	2750X1900X2050	3350X2500X2650	1850	DN100	DN100
13	MOSE-30FS-A3P	2500X1250X1550	2800X1950X2100	3400X2550X2700	1850	DN150	DN100
14	MOSE-33FS-A3P	2650X1300X1550	2950X2100X2100	3550X2700X2700	1850	DN150	DN100
15	MOSE-36FS-A3P	2650X1350X1550	2950X2150X2100	3550X2750X2700	1900	DN150	DN100
16	MOSE-39FS-A3P	2700X1350X1650	3000X2150X2200	3600X2750X2800	2000	DN150	DN100
17	MOSE-43FS-A3P	2800X1350X1650	3100X2150X2200	3700X2750X2800	2000	DN150	DN100
18	MOSE-47FS-A3P	2900X1400X1700	3200X2200X2250	3800X2800X2850	2050	DN150	DN100
19	MOSE-52FS-A3P	3000X1500X1750	3300X2300X2300	3900X2900X2900	2050	DN200	DN100
20	MOSE-57FS-A3P	3100X1500X1900	3400X2300X2450	4000X2900X3050	2250	DN200	DN100
21	MOSE-62FS-A3P	3150X1550X1900	3450X2350X2450	4050X2950X3050	2250	DN200	DN100
22	MOSE-67FS-A3P	3300X1600X1950	3600X2400X2500	4200X3000X3100	2300	DN200	DN100
23	MOSE-72FS-A3P	3400X1600X2000	3700X2400X2550	4300X3000X3150	2350	DN200	DN100

(二) FS系列

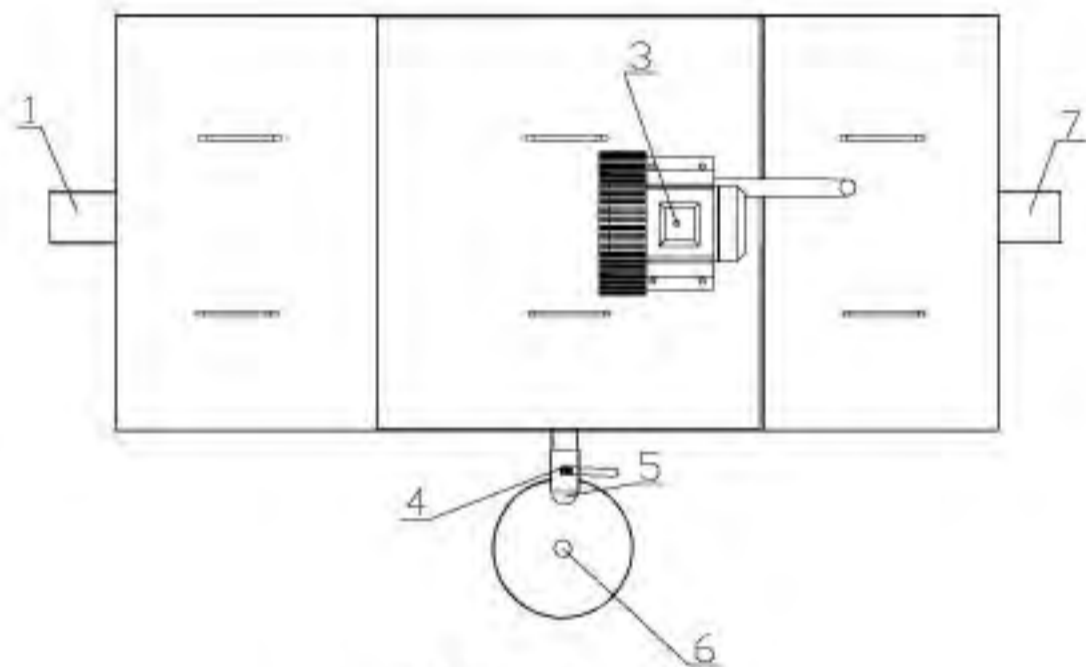
1. MOSE-FS-A1



主视图



左视图



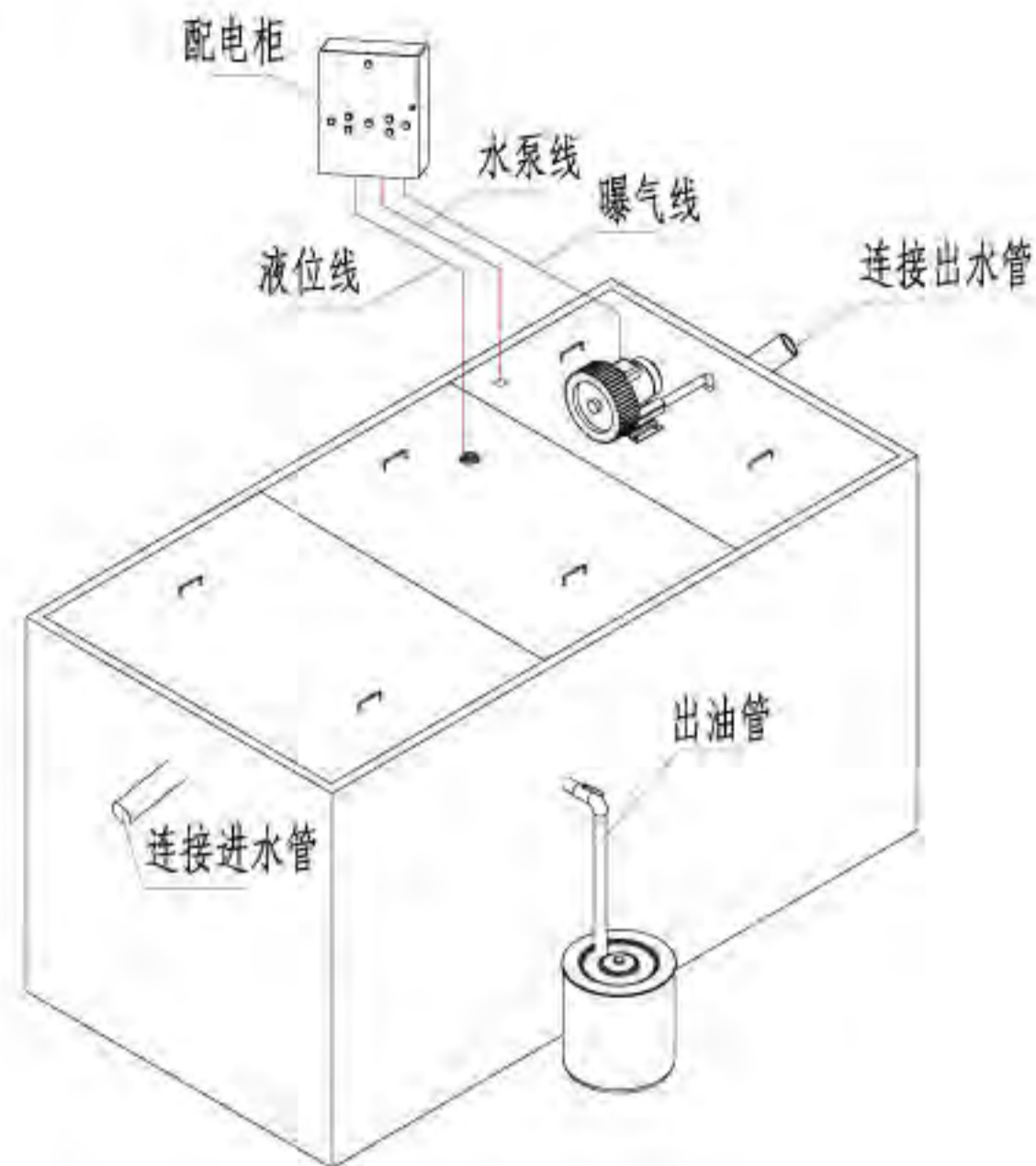
俯视图

说明:

- 1、进水管
- 2、箱体
- 3、曝气装置
- 4、排油阀
- 5、出油管
- 6、集油桶
- 7、出水管



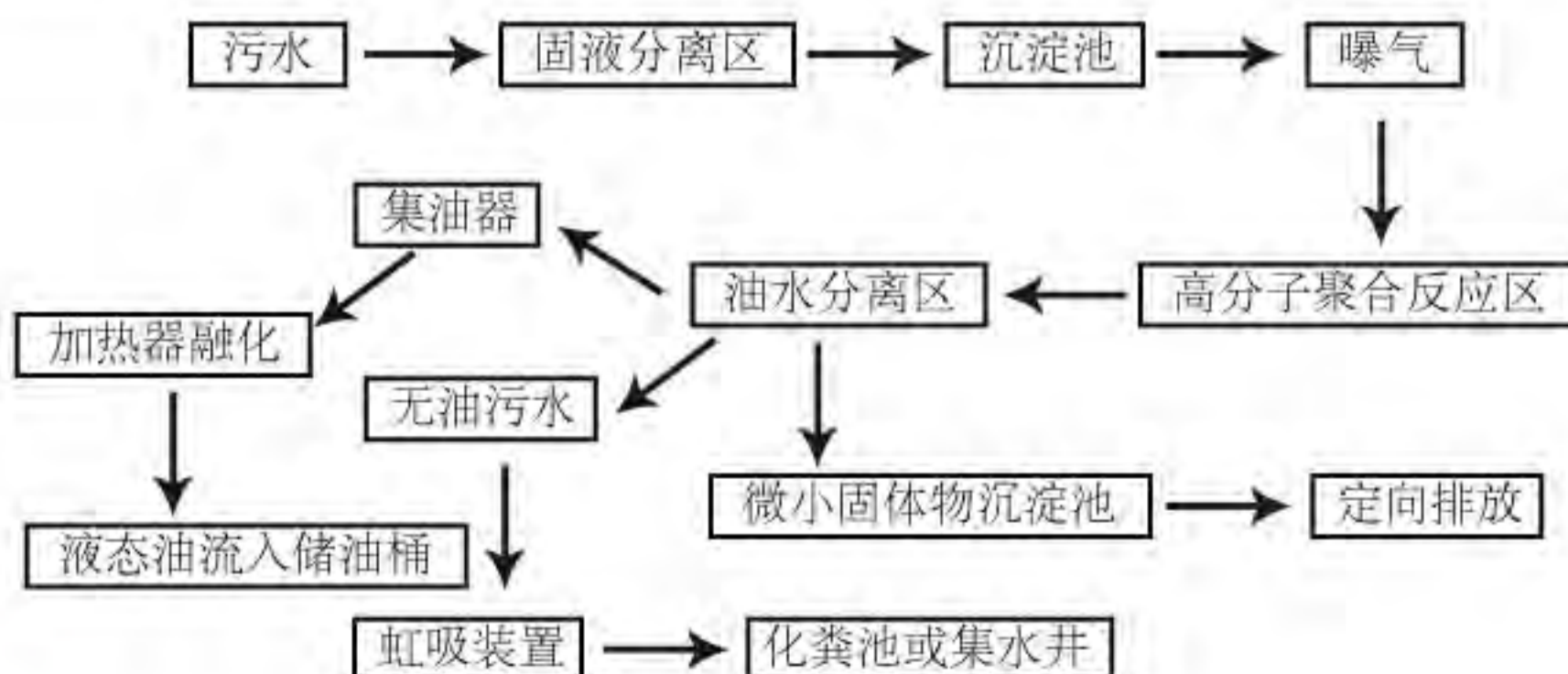
## 设备安装示意图



## MOSE-FS-A1系列简介

- 处理范围：1-72m<sup>3</sup>/h。
- 安装方式：地面、坑内、支架。
- 设备特点：
  - ① 设有杂物筐，杂物筐需人工清掏；
  - ② 设备内设有曝气装置，使油水充分分离，提高隔油率；
  - ③ 设有锥形集油区，油在水的浮力下聚集在集油区自动排至集油桶，除油率高；
  - ④ 在集油区内设有加热器，使油保持液态以便顺利排出；
  - ⑤ 设有沉淀池，微小杂物及泥沙沉积在沉淀池内，定期排出；
- 额定电压：380V

## 工作流程



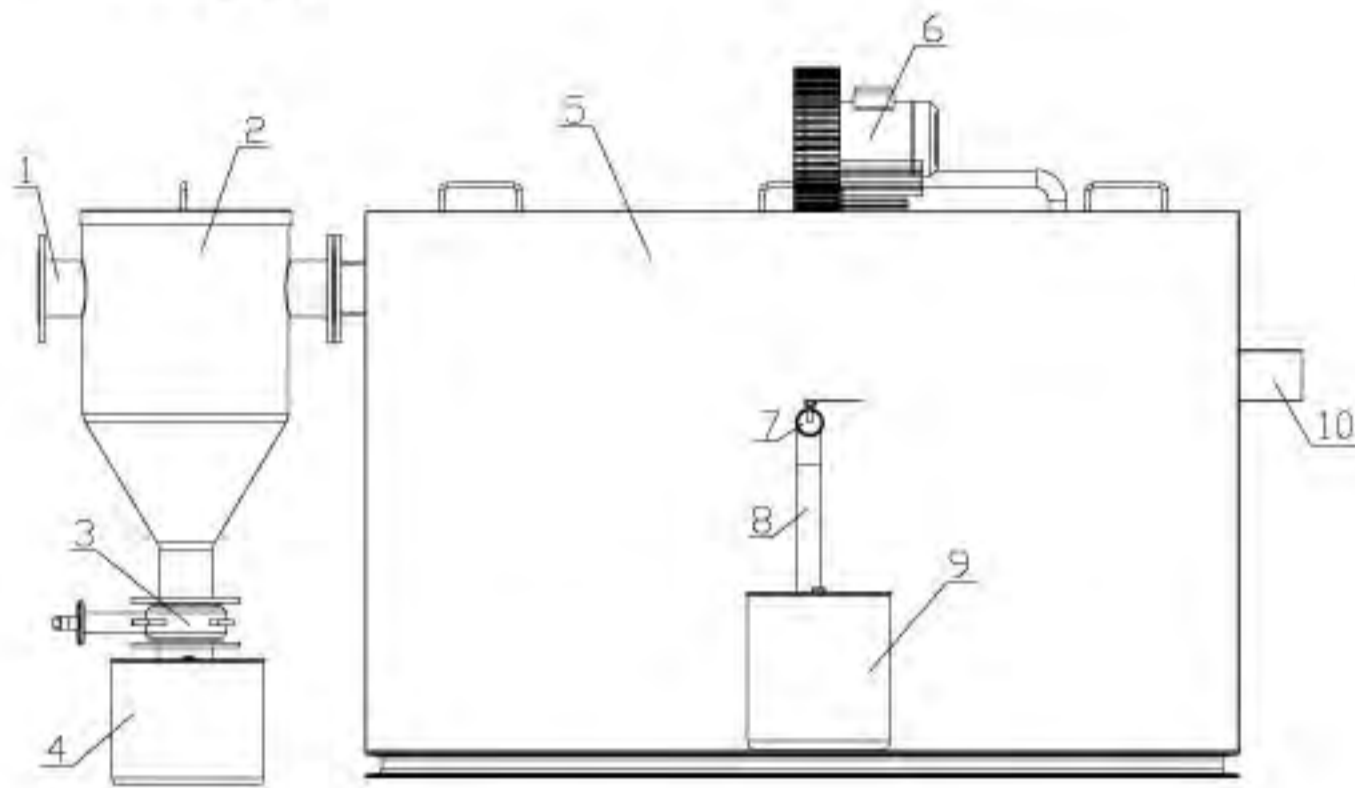
## 设备尺寸表

序号	设备型号	处理量 (l/s m <sup>3</sup> /h)		箱体尺寸mm (长×宽×高)	外形尺寸mm (长×宽×高)	安装所需空间mm (长×宽×高)	有效 容积 (L)	总重量 (约kg)	进水管 高度 (mm)	进水管 管径 (mm)	出水管 管径 (mm)
1	MOSE-1FS-A1	0.28	1	800X600X800	1200X900X1300	1800X1500X1900	83	112	700	DN100	DN100
2	MOSE-3FS-A1	0.83	3	1000X600X950	1400X900X1450	2000X1500X2050	250	137	850	DN100	DN100
3	MOSE-5FS-A1	1.39	5	1200X600X1000	1600X900X1500	2200X1500X2100	417	160	900	DN100	DN100
4	MOSE-7FS-A1	1.94	7	1200X700X1100	1600X1000X1600	2200X1600X2200	583	181	1000	DN100	DN100
5	MOSE-9FS-A1	2.50	9	1300X800X1200	1700X1100X1700	2300X1700X2300	750	203	1100	DN100	DN100
6	MOSE-11FS-A1	3.06	11	1400X900X1200	1800X1200X1700	2400X1800X2300	917	224	1100	DN100	DN100
7	MOSE-13FS-A1	3.61	13	1400X950X1350	1800X1250X1850	2400X1850X2450	1083	243	1250	DN100	DN100
8	MOSE-15FS-A1	4.17	15	1500X950X1350	1900X1350X1850	2500X1950X2450	1250	260	1250	DN100	DN100
9	MOSE-18FS-A1	5.00	18	1550X1000X1400	1950X1400X1900	2550X2000X2500	1500	282	1300	DN100	DN100
10	MOSE-21FS-A1	5.83	21	1600X1100X1400	2000X1500X1900	2600X2100X2500	1750	306	1300	DN100	DN100
11	MOSE-24FS-A1	6.67	24	1700X1150X1500	2100X1550X2000	2700X2150X2600	2000	338	1400	DN100	DN100
12	MOSE-27FS-A1	7.50	27	1750X1200X1500	2150X1600X2000	2750X2200X2600	2250	357	1400	DN100	DN100
13	MOSE-30FS-A1	8.33	30	1800X1250X1550	2200X1650X2050	2800X2250X2650	2500	381	1450	DN150	DN150
14	MOSE-33FS-A1	9.17	33	1850X1300X1550	2250X1800X2050	2850X2400X2650	2750	401	1450	DN150	DN150
15	MOSE-36FS-A1	10.00	36	1850X1350X1550	2250X1850X2050	2850X2450X2650	3000	417	1450	DN150	DN150
16	MOSE-39FS-A1	10.83	39	1900X1350X1650	2300X1850X2150	2900X2450X2750	3250	441	1550	DN150	DN150
17	MOSE-43FS-A1	11.94	43	1900X1350X1650	2300X1850X2150	2900X2450X2750	3583	459	1550	DN150	DN150
18	MOSE-47FS-A1	13.06	47	2000X1400X1700	2400X1900X2200	3000X2500X2800	3917	488	1600	DN150	DN150
19	MOSE-52FS-A1	14.44	52	2100X1500X1750	2500X2000X2250	3100X2600X2850	4333	531	1650	DN200	DN200
20	MOSE-57FS-A1	15.83	57	2200X1500X1900	2600X2000X2400	3200X2600X3000	4750	578	1800	DN200	DN200
21	MOSE-62FS-A1	17.22	62	2250X1550X1900	2650X2050X2400	3250X2650X3000	5167	609	1800	DN200	DN200
22	MOSE-67FS-A1	18.61	67	2300X1600X1950	2700X2100X2450	3300X2700X3050	5583	645	1850	DN200	DN200
23	MOSE-72FS-A1	20.00	72	2400X1600X2000	2800X2100X2500	3400X2700X3100	6000	676	1900	DN200	DN200

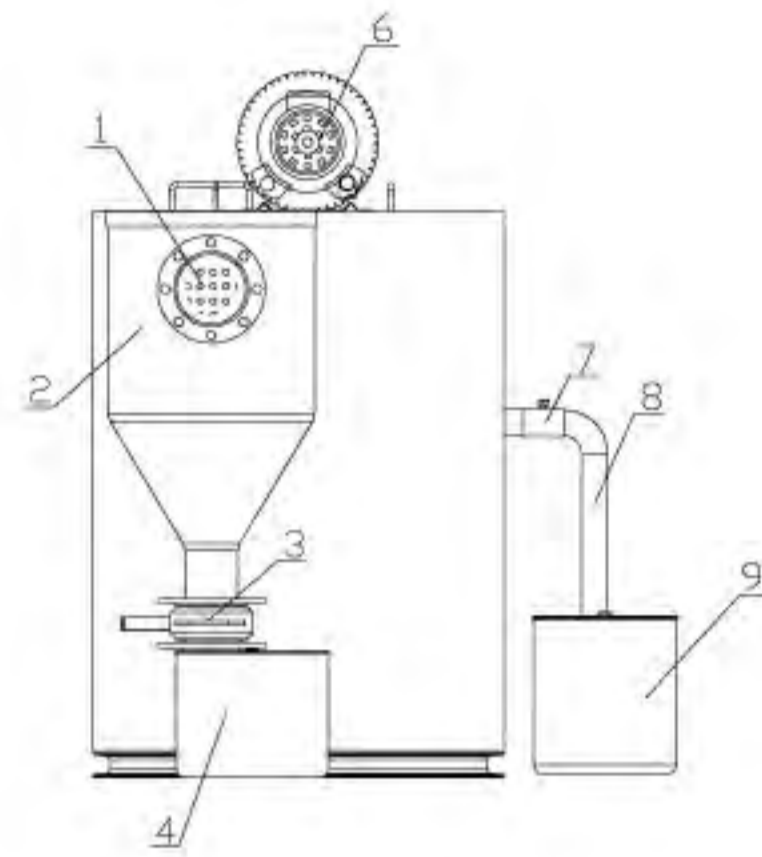
注：加热装置功率不大于1.5kW，曝气装置功率不大于0.75kW

2. MOSE-FS-A2

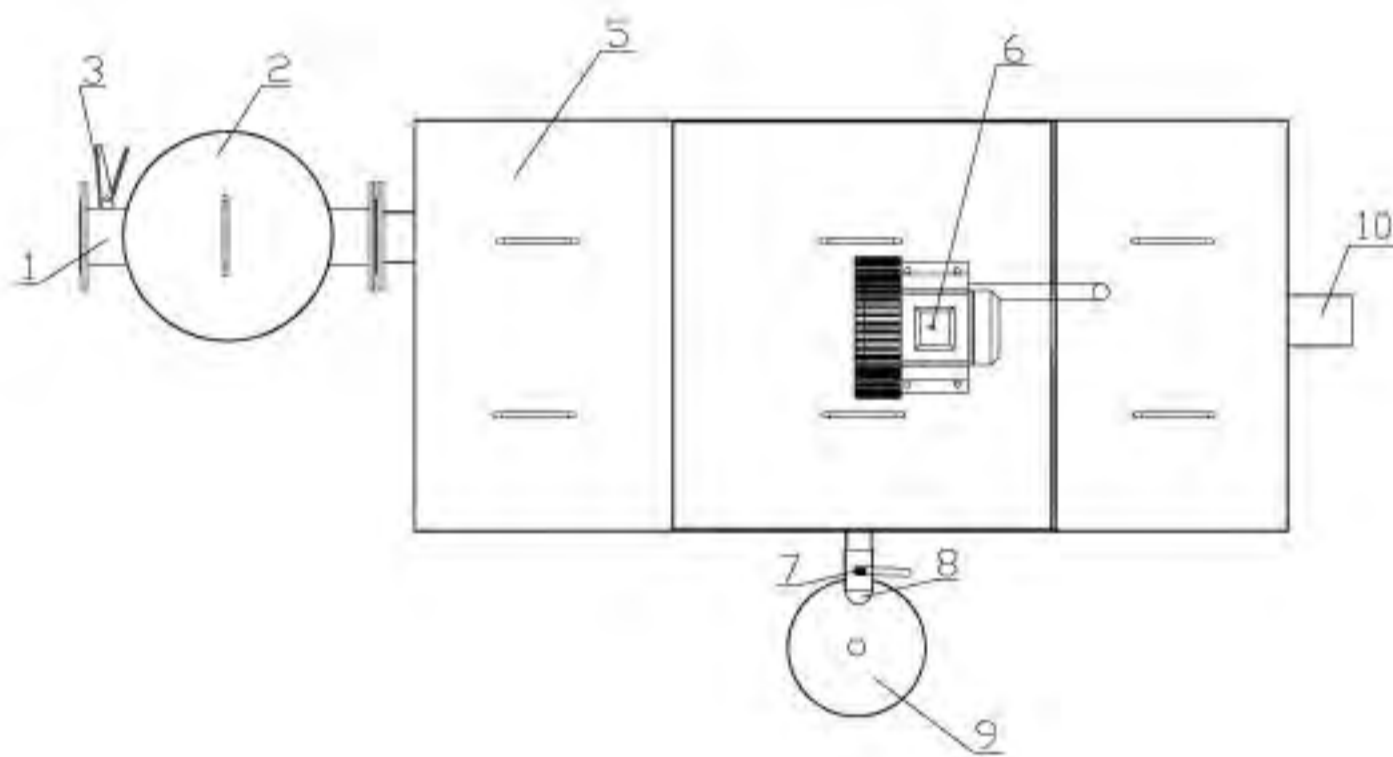
三视图



主视图



左视图



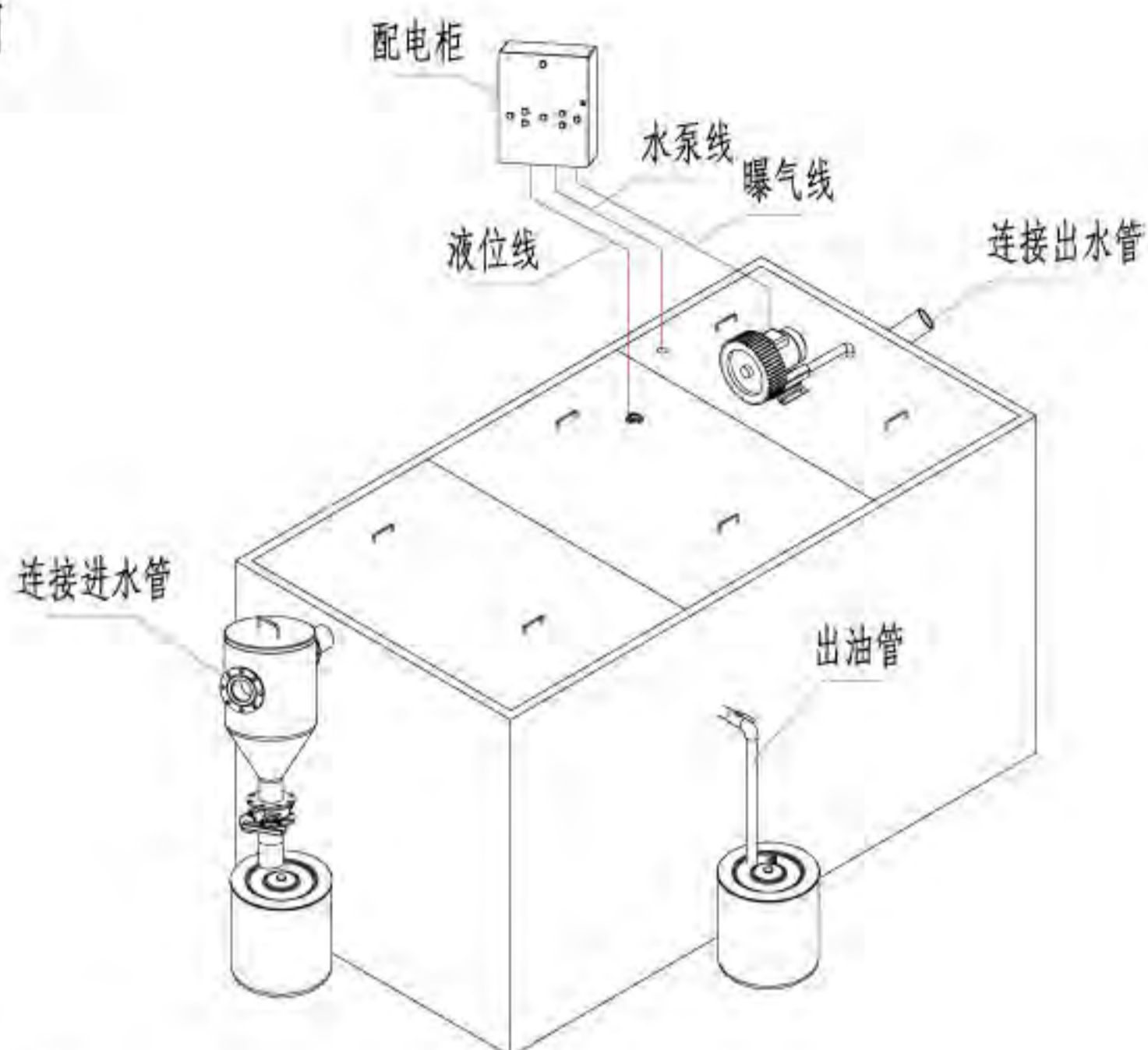
俯视图

说明:

- 1、进水管
- 2、固液分离装置
- 3、闸阀
- 4、集渣桶
- 5、油水分离箱
- 6、曝气装置
- 7、排油阀
- 8、出油管
- 9、集油桶
- 10、出水管



## 设备安装示意图



## MOSE-FS-A2系列简介

■处理范围：1-72m<sup>3</sup>/h。

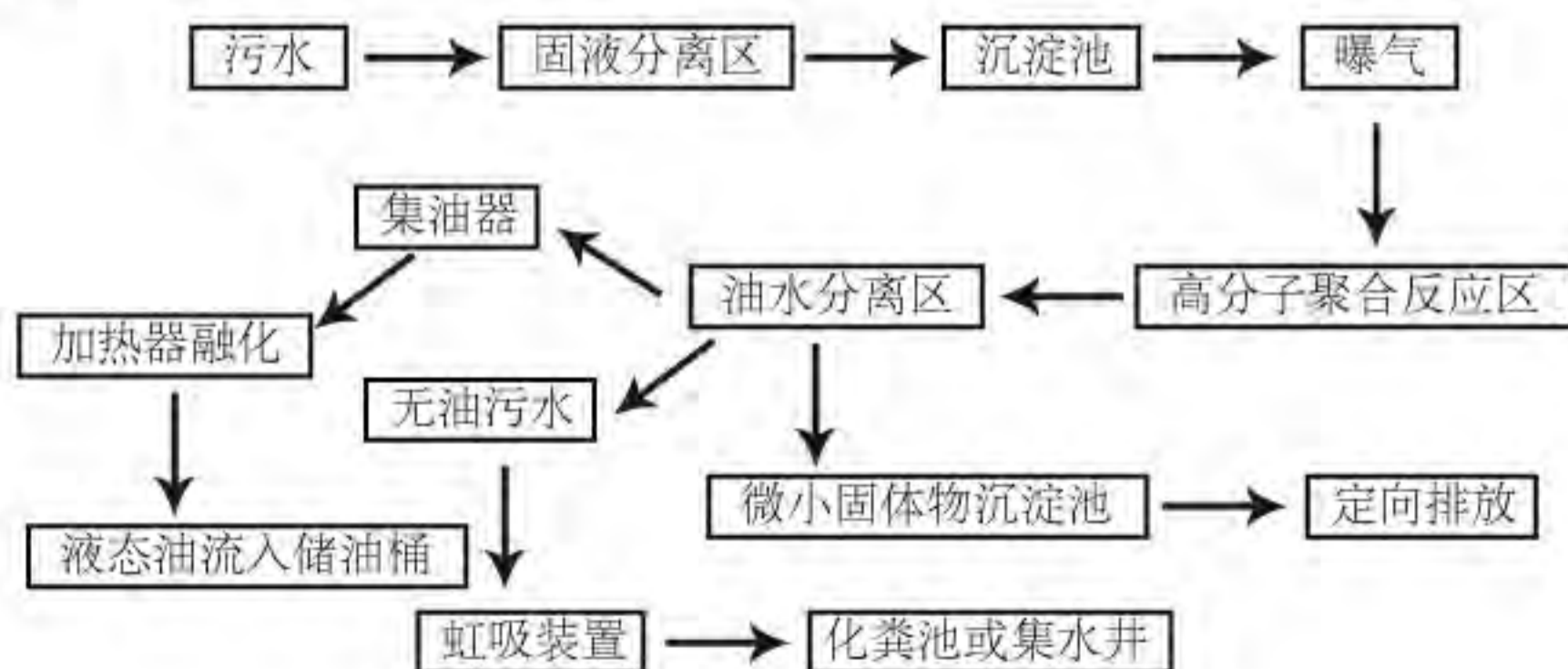
■安装方式：地面、坑内、支架。

■设备特点：

- ①设有固液分离区，使杂物排出至集渣桶；
- ②设备内设有曝气装置，使油水充分分离，提高隔油率；
- ③设有锥形集油区，油在水的浮力下聚集在集油区自动排至集油桶，除油率高；
- ④在集油区内设有加热器，使油保持液态以便顺利排出；
- ⑤设有沉淀池，微小杂物及泥沙沉积在沉淀池内，定期排出。

■额定电压：380V

## 工作流程



## 设备尺寸表

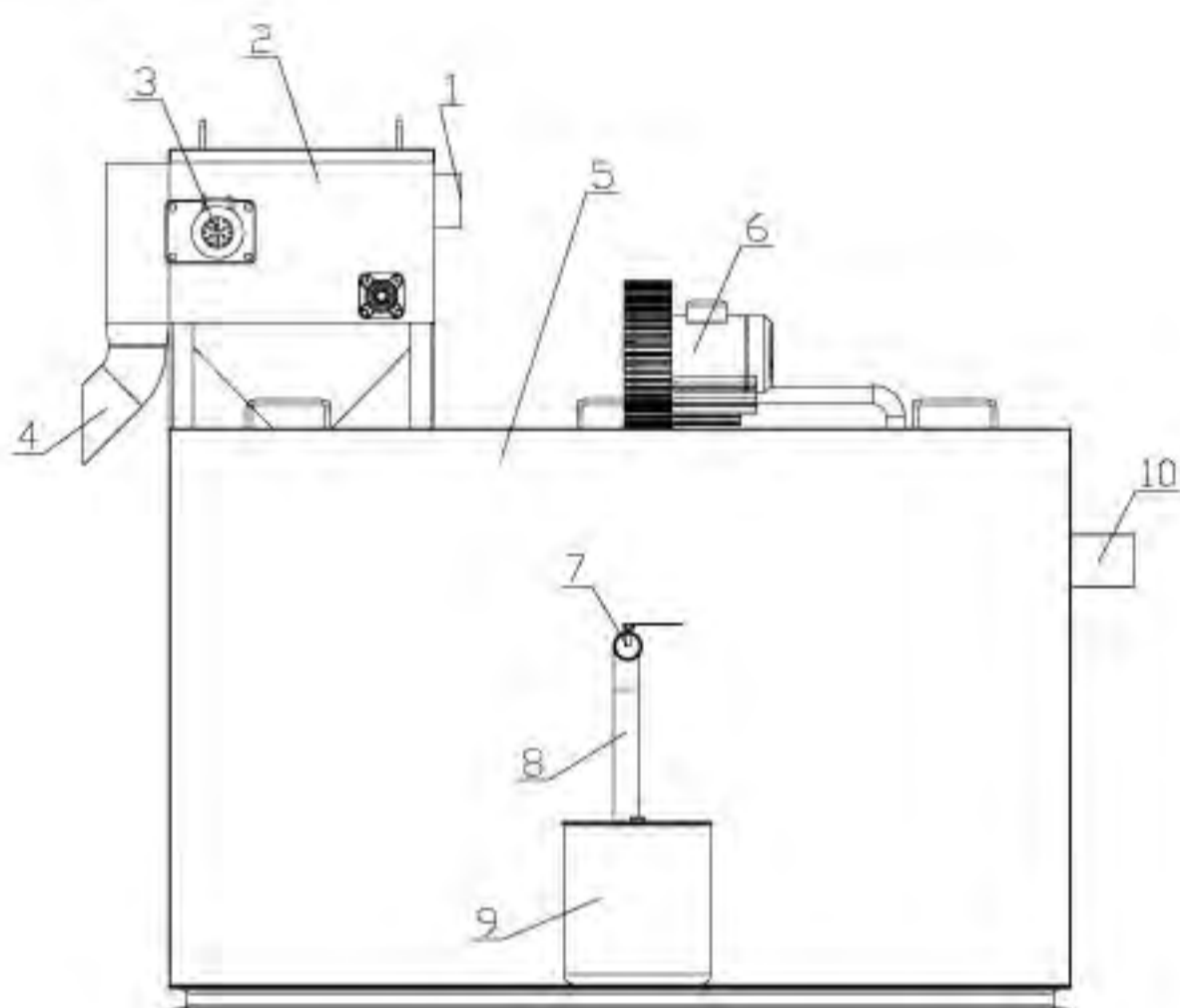
序号	设备型号	处理量 (l/s m <sup>3</sup> /h)		箱体尺寸mm (长×宽×高)	外形尺寸mm (长×宽×高)	安装所需空间mm (长×宽×高)	有效 容积 (L)	总重量 (约 kg)	进水管 高度 (mm)	进水管 管径 (mm)	出水管 管径 (mm)
1	MOSE-1FS-A2	0.28	1	800X600X800	1400X1200X1100	2000X1800X1700	83	142	700	DN100	DN100
2	MOSE-3FS-A2	0.83	3	1000X600X950	1600X1200X1250	2200X1800X1850	250	167	850	DN100	DN100
3	MOSE-5FS-A2	1.39	5	1200X600X1000	1800X1200X1300	2400X1800X1900	417	190	900	DN100	DN100
4	MOSE-7FS-A2	1.94	7	1200X700X1100	1800X1300X1400	2400X1900X2000	583	211	1000	DN100	DN100
5	MOSE-9FS-A2	2.50	9	1300X800X1200	1900X1400X1500	2500X2000X2100	750	233	1100	DN100	DN100
6	MOSE-11FS-A2	3.06	11	1400X900X1200	2000X1500X1500	2600X2100X2100	917	254	1100	DN100	DN100
7	MOSE-13FS-A2	3.61	13	1400X950X1350	2000X1550X1650	2600X2150X2250	1083	273	1250	DN100	DN100
8	MOSE-15FS-A2	4.17	15	1500X950X1350	2300X1550X1650	2900X2150X2250	1250	290	1250	DN100	DN100
9	MOSE-18FS-A2	5.00	18	1550X1000X1400	2350X1600X1700	2950X2200X2300	1500	312	1300	DN100	DN100
10	MOSE-21FS-A2	5.83	21	1600X1100X1400	2400X1700X1700	3000X2300X2300	1750	336	1300	DN100	DN100
11	MOSE-24FS-A2	6.67	24	1700X1150X1500	2500X1750X1800	3100X2350X2400	2000	368	1400	DN100	DN100
12	MOSE-27FS-A2	7.50	27	1750X1200X1500	2550X1800X1800	3150X2400X2400	2250	387	1400	DN100	DN100
13	MOSE-30FS-A2	8.33	30	1800X1250X1550	2600X1850X1850	3200X2450X2450	2500	411	1450	DN150	DN150
14	MOSE-33FS-A2	9.17	33	1850X1300X1550	2650X1900X1850	3250X2500X2450	2750	431	1450	DN150	DN150
15	MOSE-36FS-A2	10.00	36	1850X1350X1550	2650X1950X1850	3250X2550X2450	3000	447	1450	DN150	DN150
16	MOSE-39FS-A2	10.83	39	1900X1350X1650	2700X1950X1950	3300X2550X2550	3250	471	1550	DN150	DN150
17	MOSE-43FS-A2	11.94	43	1900X1350X1650	2700X1950X1950	3300X2550X2550	3583	489	1550	DN150	DN150
18	MOSE-47FS-A2	13.06	47	2000X1400X1700	2800X2000X2000	3400X2600X2600	3917	518	1600	DN150	DN150
19	MOSE-52FS-A2	14.44	52	2100X1500X1750	2900X2100X2050	3500X2700X2650	4333	571	1650	DN200	DN200
20	MOSE-57FS-A2	15.83	57	2200X1500X1900	3000X2100X2200	3600X2700X2800	4750	608	1800	DN200	DN200
21	MOSE-62FS-A2	17.22	62	2250X1550X1900	3050X2150X2200	3650X2750X2800	5167	639	1800	DN200	DN200
22	MOSE-67FS-A2	18.61	67	2300X1600X1950	3100X2200X2250	3700X2800X2850	5583	675	1850	DN200	DN200
23	MOSE-72FS-A2	20.00	72	2400X1600X2000	3200X2200X2300	3800X2800X2900	6000	706	1900	DN200	DN200

注：加热装置功率不大于1.5kW，曝气装置功率不大于0.75kW

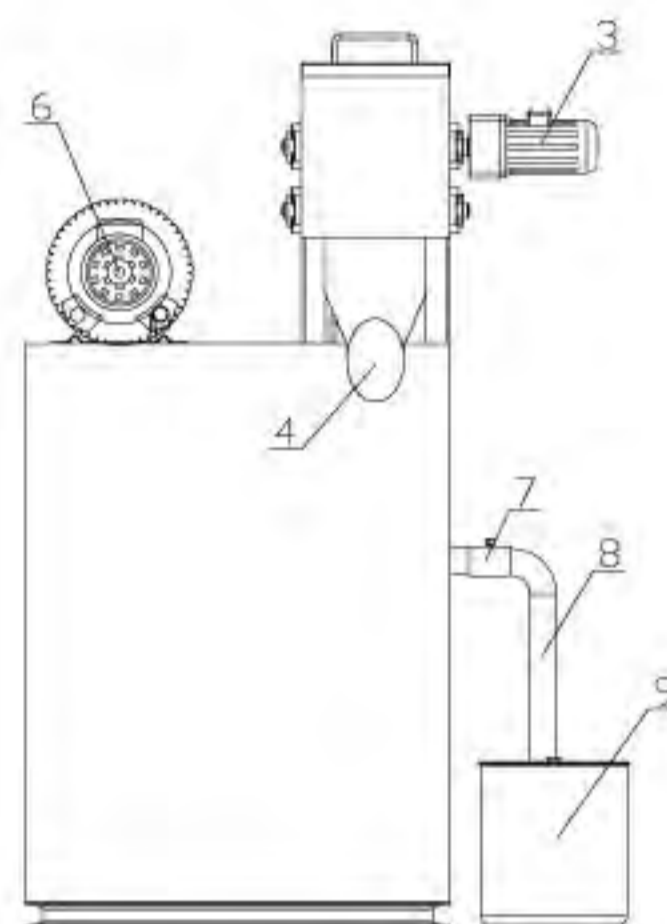


### 3. MOSE-FS-A3

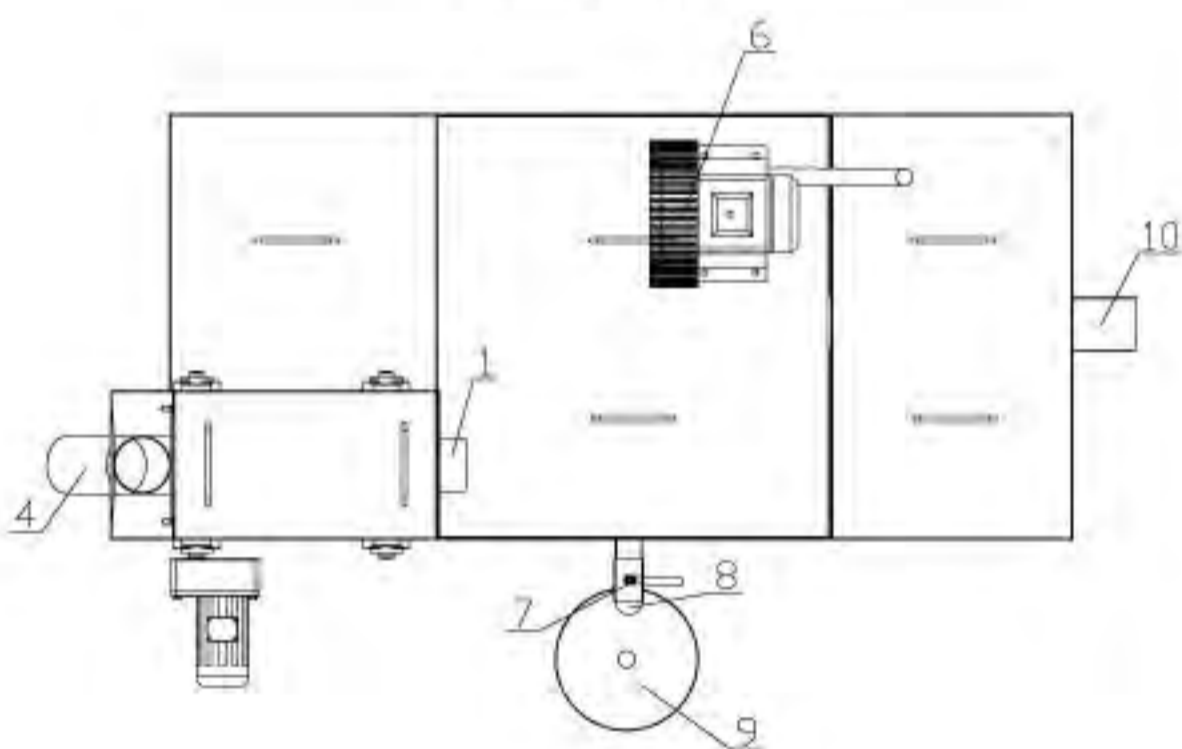
#### 三视图



主视图



左视图



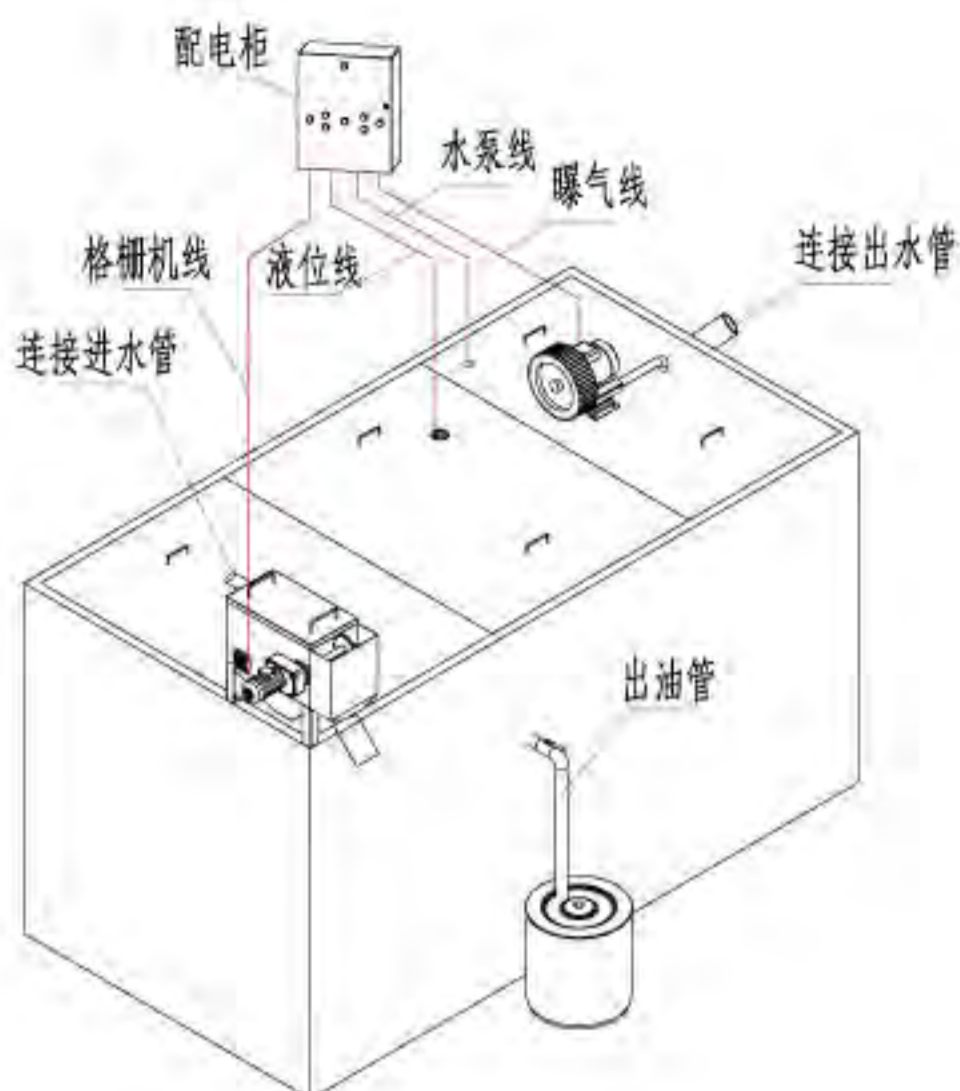
俯视图

说明:

- 1、进水管
- 2、固液分离装置
- 3、自动格栅机
- 4、出渣管
- 5、油水分离箱
- 6、曝气装置
- 7、排油阀
- 8、出油管
- 9、集油桶
- 10、出水管



## 设备安装示意图



## MOSE-FS-A3系列简介

■处理范围：1-72m<sup>3</sup>/h。

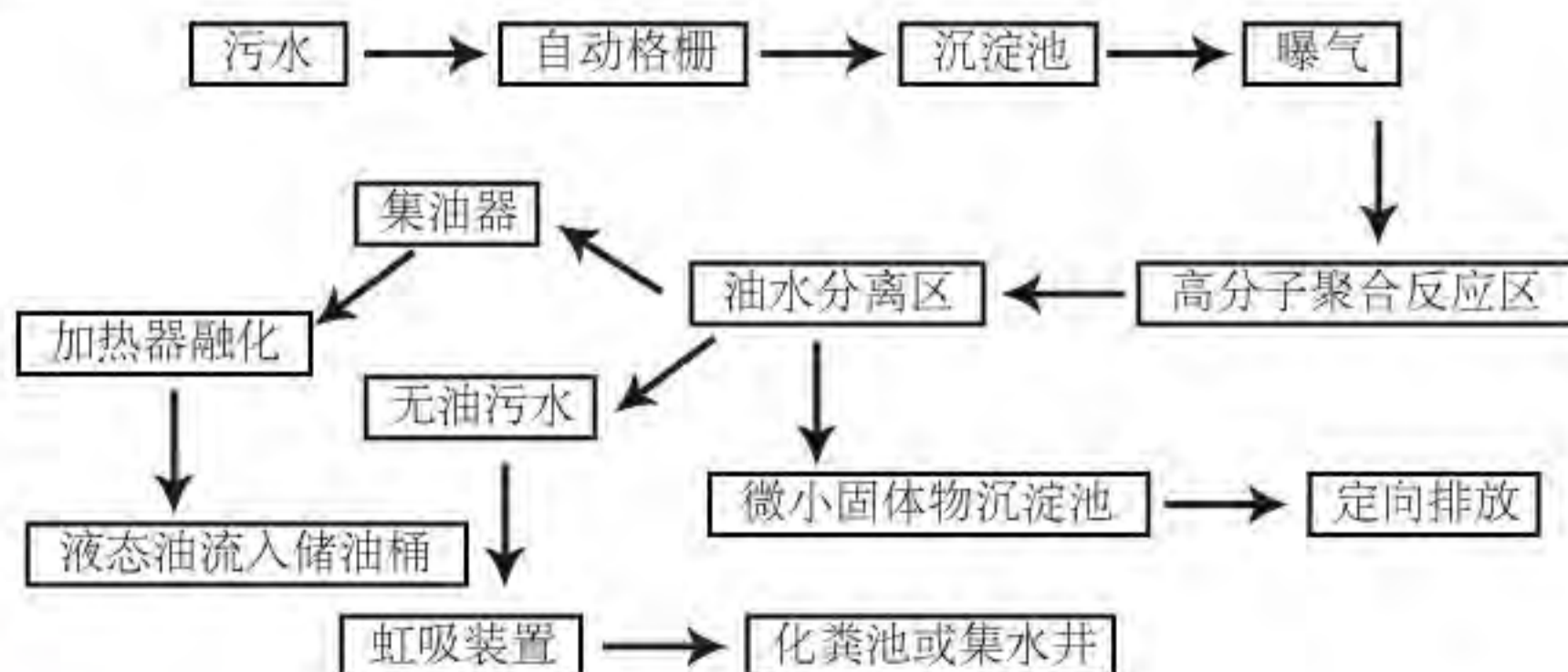
■安装方式：地面、坑内、支架。

■设备特点：

- ① 设有自动格栅装置，使杂物自动排出至集渣桶；
- ② 设备内设有曝气装置，使油水充分分离，提高隔油率；
- ③ 设有锥形集油区，油在水的浮力下聚集在集油区自动排至集油桶，除油率高；
- ④ 在集油区内设有加热器，使油保持液态以便顺利排出；
- ⑤ 设有沉淀池，微小杂物及泥沙沉积在沉淀池内，定期排出；

■额定电压：380V

## 工作流程



## 设备尺寸表

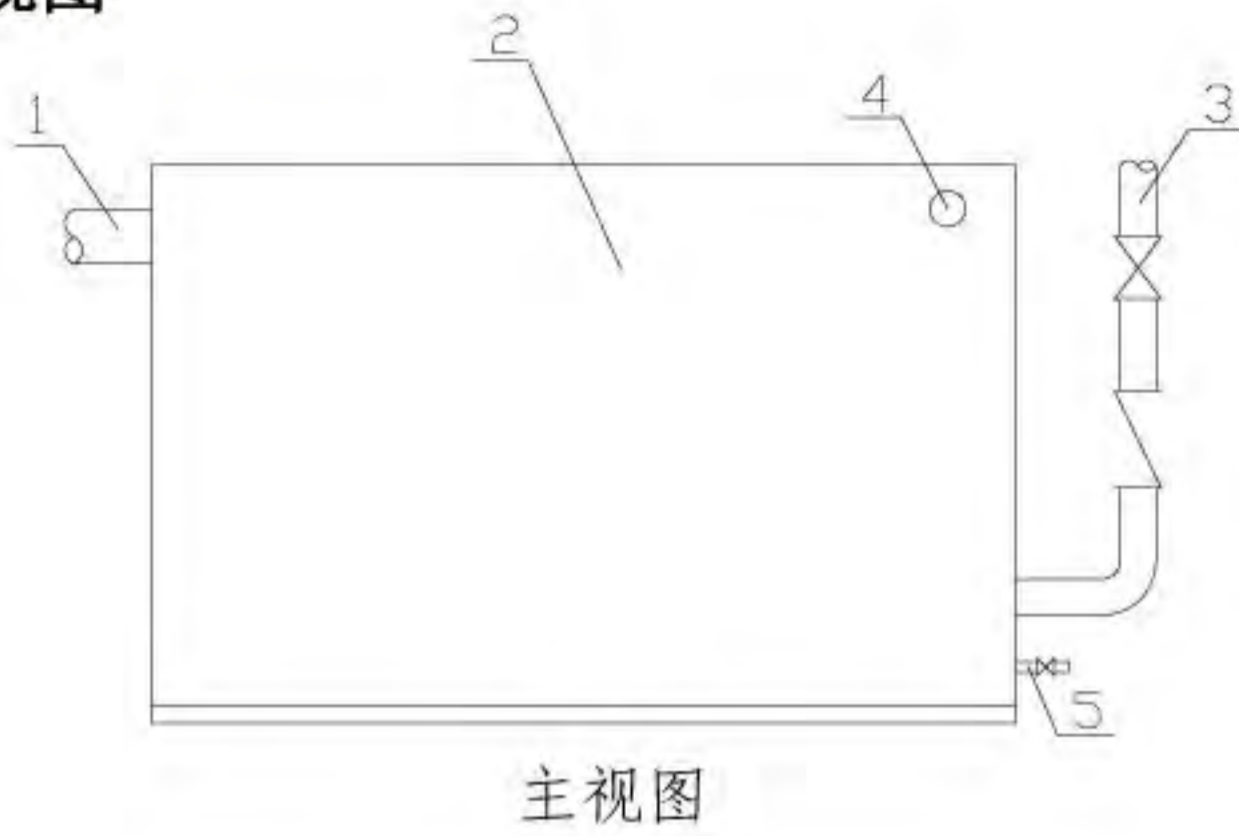
序号	设备型号	处理量 (l/s m <sup>3</sup> /h)		箱体尺寸mm (长×宽×高)	外形尺寸mm (长×宽×高)	安装所需空间mm (长×宽×高)	有效 容积 (L)	总重量 (约 kg)	进水管 高度 (mm)	进水管 管径 (mm)	出水管 管径 (mm)
1	MOSE-1FS-A3	0.28	1	800X600X800	1200X800X1350	1800X1400X1950	83	157	1150	DN100	DN100
2	MOSE-3FS-A3	0.83	3	1000X600X950	1400X800X1500	2000X1400X2100	250	182	1300	DN100	DN100
3	MOSE-5FS-A3	1.39	5	1200X600X1000	1600X800X1550	2200X1400X2150	417	205	1350	DN100	DN100
4	MOSE-7FS-A3	1.94	7	1200X700X1100	1600X900X1650	2200X1500X2250	583	226	1450	DN100	DN100
5	MOSE-9FS-A3	2.50	9	1300X800X1200	1700X1000X1750	2300X1600X2350	750	248	1550	DN100	DN100
6	MOSE-11FS-A3	3.06	11	1400X900X1200	1800X1100X1750	2400X1700X2350	917	269	1550	DN100	DN100
7	MOSE-13FS-A3	3.61	13	1400X950X1350	1800X1150X1900	2400X1750X2500	1083	288	1700	DN100	DN100
8	MOSE-15FS-A3	4.17	15	1500X950X1350	1900X1150X1900	2500X1750X2500	1250	305	1700	DN100	DN100
9	MOSE-18FS-A3	5.00	18	1550X1000X1400	1950X1200X1950	2550X1800X2550	1500	326	1750	DN100	DN100
10	MOSE-21FS-A3	5.83	21	1600X1100X1400	2000X1300X1950	2600X1900X2550	1750	351	1750	DN100	DN100
11	MOSE-24FS-A3	6.67	24	1700X1150X1500	2100X1350X2050	2700X1950X2650	2000	383	1850	DN100	DN100
12	MOSE-27FS-A3	7.50	27	1750X1200X1500	2150X1400X2050	2750X2000X2650	2250	402	1850	DN100	DN100
13	MOSE-30FS-A3	8.33	30	1800X1250X1550	2200X1450X2100	2800X2050X2700	2500	426	1850	DN150	DN150
14	MOSE-33FS-A3	9.17	33	1850X1300X1550	2250X1500X2100	2850X2100X2700	2750	446	1850	DN150	DN150
15	MOSE-36FS-A3	10.00	36	1850X1350X1550	2250X1550X2100	2850X2150X2700	3000	463	1900	DN150	DN150
16	MOSE-39FS-A3	10.83	39	1900X1350X1650	2300X1550X2200	2900X2150X2800	3250	496	2000	DN150	DN150
17	MOSE-43FS-A3	11.94	43	1900X1350X1650	2300X1550X2200	2900X2150X2800	3583	504	2000	DN150	DN150
18	MOSE-47FS-A3	13.06	47	2000X1400X1700	2400X1600X2250	3000X2200X2850	3917	533	2050	DN150	DN150
19	MOSE-52FS-A3	14.44	52	2100X1500X1750	2500X1700X2300	3100X2300X2900	4333	586	2050	DN200	DN200
20	MOSE-57FS-A3	15.83	57	2200X1500X1900	2600X1700X2450	3200X2300X3050	4750	623	2250	DN200	DN200
21	MOSE-62FS-A3	17.22	62	2250X1550X1900	2650X1750X2450	3250X2350X3050	5167	644	2250	DN200	DN200
22	MOSE-67FS-A3	18.61	67	2300X1600X1950	2700X1800X2500	3300X2400X3100	5583	700	2300	DN200	DN200
23	MOSE-72FS-A3	20.00	72	2400X1600X2000	2800X1800X2550	3400X2400X3150	6000	721	2350	DN200	DN200

注：加热装置功率不大于1.5kW，曝气装置功率不大于0.75kW

## 五、普通油水分离设备

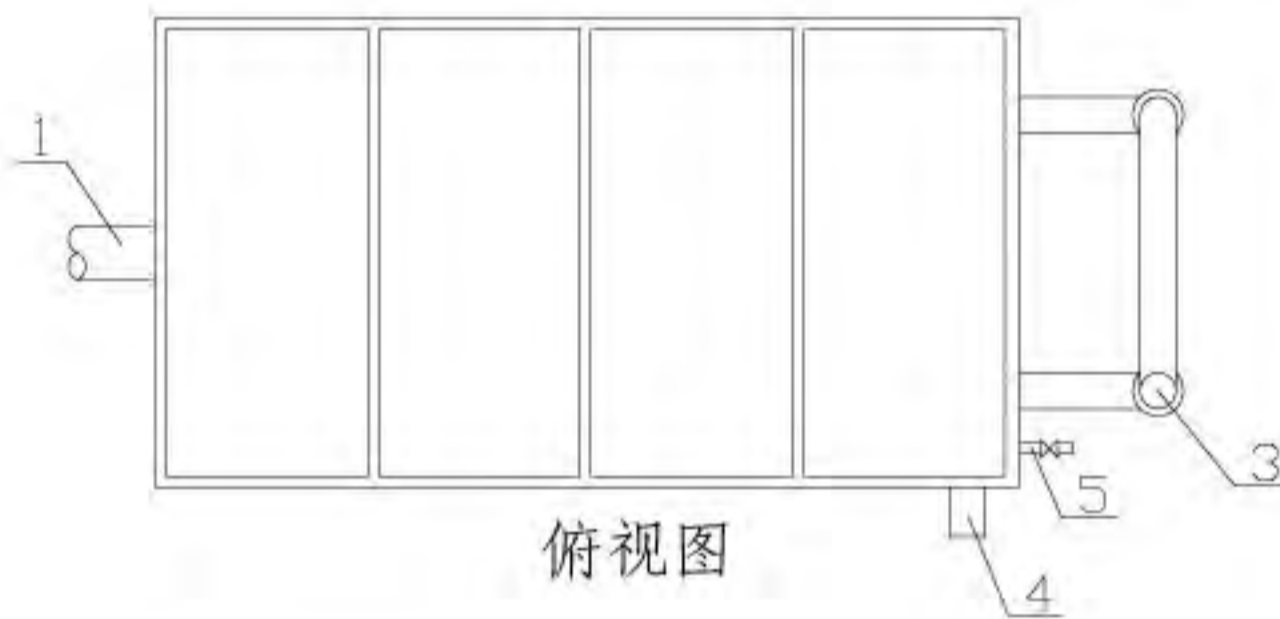
### (一) OSE-P系列

三视图



主视图

左视图

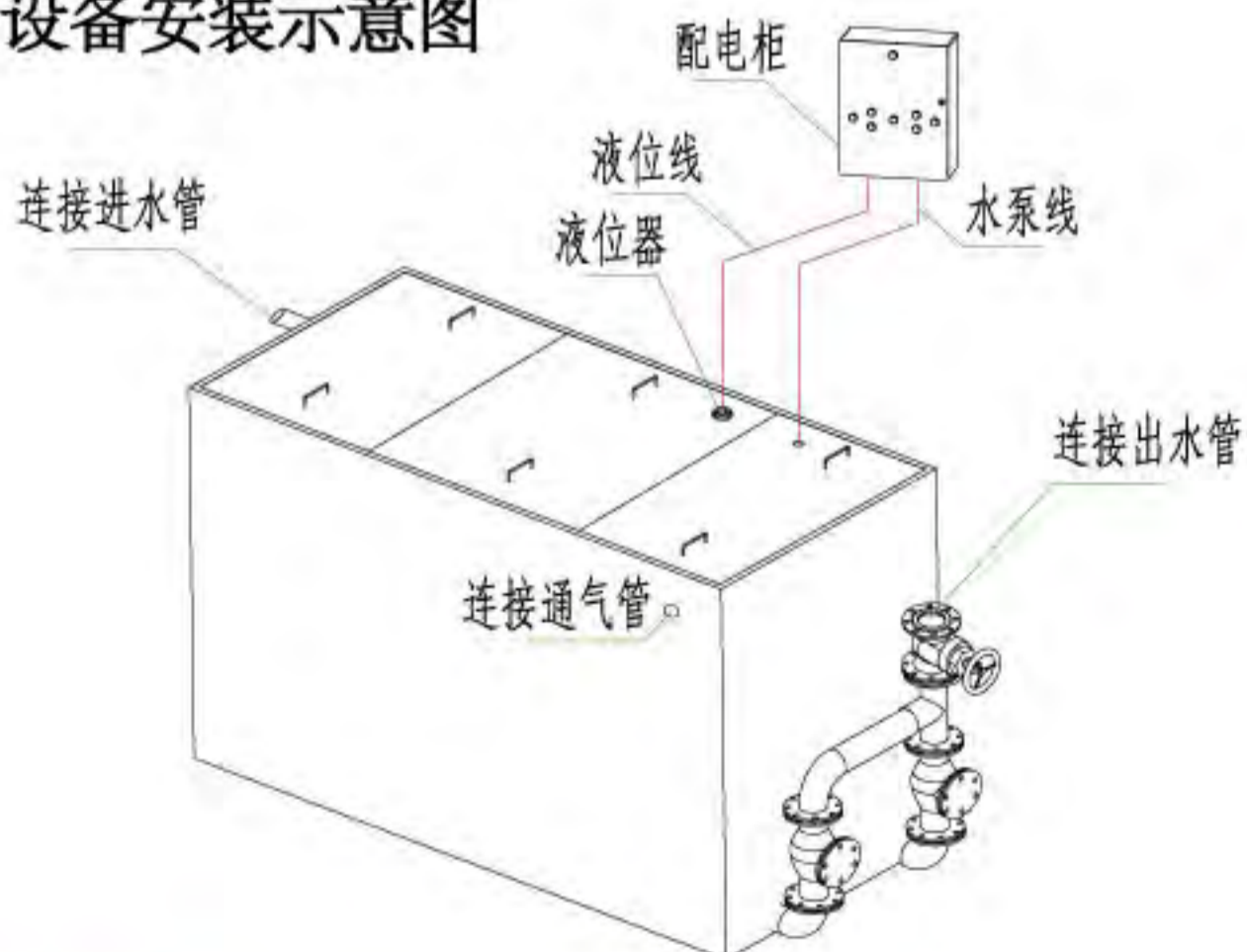


俯视图

说明:

- 1、进水管
- 2、箱体
- 3、出水管
- 4、通气管
- 5、泄水阀

设备安装示意图



## OSE-P系列简介

- 处理范围：1-72m<sup>3</sup>/h，两台水泵。
- 安装方式：地面、坑内、支架、吊装。
- 设备特点：
  - ①内设杂物筐，进行固液分离；
  - ②设有隔板，减缓水流速度，提高油水分离效果；
  - ③分离后的污水进入集水箱，由排污泵排出；
- 额定电压：380V

## 工作流程



## 设备技术参数表

序号	设备型号	处理量 (l/s m <sup>3</sup> /h)		扬程 (m)	单泵功率 (kW)	水泵数量 (台)	预留电量 (kW)	有效容积 (L)	总重量 (约 kg)
1	OSE-1-P	0.28	1	10	0.55	2	1.1	83	108
				15	0.75	2	1.5	83	129
				20	1.5	2	3	83	159
2	OSE-2-P	0.56	2	10	0.55	2	1.1	167	131
				15	0.75	2	1.5	167	152
				20	1.5	2	3	167	182
3	OSE-3-P	0.83	3	10	0.55	2	1.1	250	148
				15	0.75	2	1.5	250	169
				20	1.5	2	3	250	199
4	OSE-5-P	1.39	5	10	0.55	2	1.1	417	177
				15	0.75	2	1.5	417	198
				20	1.5	2	3	417	228
5	OSE-7-P	1.94	7	10	0.75	2	1.5	583	205
				15	0.75	2	1.5	583	226
				20	1.1	2	2.2	583	244
6	OSE-9-P	2.50	9	* 10	0.75	2	1.5	750	229
				15	0.75	2	1.5	750	250
				20	1.5	2	3	750	280
7	OSE-11-P	3.06	11	10	0.75	2	1.5	917	266
				15	1.1	2	2.2	917	284
				20	2.2	2	4.4	917	306
8	OSE-13-P	3.61	13	10	0.75	2	1.5	1083	289
				15	1.5	2	3	1083	319
				20	2.2	2	4.4	1083	329

序号	设备型号	处理量 (l/s m <sup>3</sup> /h)		扬程 (m)	单泵功率 (kW)	水泵数量 (台)	预留电量 (kW)	有效容积 (L)	总重量 (约 kg)
9	OSE-15-P	4.17	15	10	0.75	2	1.5	1250	318
				* 15	1.5	2	3	1250	348
				* 20	2.2	2	4.4	1250	358
10	OSE-18-P	5.00	18	10	1.5	2	3	1500	386
				* 15	1.5	2	3	1500	386
				20	3	2	6	1500	430
11	OSE-21-P	5.83	21	10	2.2	2	4.4	1750	421
				15	2.2	2	4.4	1750	421
				20	3	2	6	1750	455
12	OSE-24-P	6.67	24	10	1.5	2	3	2000	428
				15	2.2	2	4.4	2000	438
				20	3	2	6	2000	472
13	OSE-27-P	7.50	27	10	1.5	2	3	2250	454
				15	3	2	6	2250	498
				20	3	2	6	2250	498
14	OSE-30-P	8.33	30	* 10	2.2	2	4.4	2500	472
				15	3	2	6	2500	516
				20	5.5	2	11	2500	586
15	OSE-33-P	9.17	33	10	2.2	2	4.4	2750	500
				15	3	2	6	2750	534
				20	5.5	2	11	2750	604
16	OSE-36-P	10.00	36	10	3	2	6	3000	529
				15	3	2	6	3000	563
				20	5.5	2	11	3000	633
17	OSE-39-P	10.83	39	10	2.2	2	4.4	3250	538
				* 15	4	2	8	3250	642
				20	7.5	2	15	3250	726
18	OSE-43-P	11.94	43	10	3	2	6	3583	608
				15	4	2	8	3583	646
				20	7.5	2	15	3583	762
19	OSE-47-P	13.06	47	10	3	2	6	3917	623
				15	4	2	8	3917	661
				20	7.5	2	11	3917	693
20	OSE-52-P	14.44	52	10	3	2	6	4333	665
				15	5.5	2	11	4333	735
				20	7.5	2	15	4333	819
21	OSE-57-P	15.83	57	10	3	2	6	4750	665
				15	7.5	2	15	4750	819
				20	7.5	2	15	4750	819
22	OSE-62-P	17.22	62	10	4	2	8	5167	741
				15	5.5	2	11	5167	773
				20	7.5	2	15	5167	857
23	OSE-67-P	18.61	67	10	4	2	8	5583	775
				15	7.5	2	15	5583	891
				20	7.5	2	15	5583	891
24	OSE-72-P	20.00	72	10	7.5	2	15	6000	908
				15	7.5	2	15	6000	908
				20	7.5	2	15	6000	908

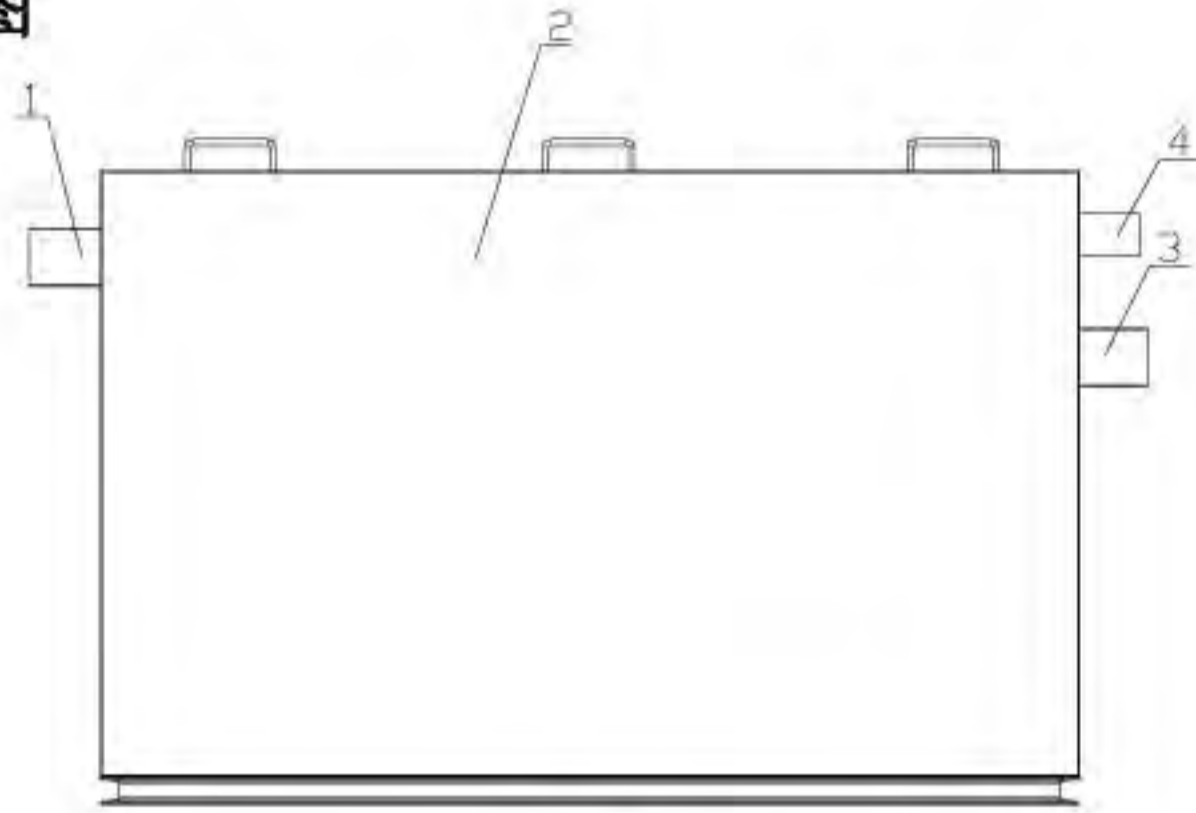
## 设备尺寸表

序号	设备型号	箱体尺寸mm (长X宽X高)	外形尺寸mm (长X宽X高)	安装所需空间mm (长X宽X高)	进水管高度 (mm)	进水管管径 (mm)	出水管管径 (mm)
1	OSE-1-P	1100X400X500	1400X400X500	2000X1000X1100	400	DN100	DN100
2	OSE-2-P	1200X500X650	1500X500X650	2100X1100X1250	550	DN100	DN100
3	OSE-3-P	1300X600X700	1600X600X700	2200X1200X1300	600	DN100	DN100
4	OSE-5-P	1400X750X800	1700X750X800	2300X1350X1400	700	DN100	DN100
5	OSE-7-P	1500X850X900	1800X850X900	2400X1450X1500	800	DN100	DN100
6	OSE-9-P	1600X900X1000	1900X900X1000	2500X1500X1600	900	DN100	DN100
7	OSE-11-P	1650X950X1050	1950X950X1050	2550X1550X1650	950	DN100	DN100
8	OSE-13-P	1800X1000X1100	2100X1000X1100	2700X1600X1700	1050	DN100	DN100
9	OSE-15-P	1800X1100X1200	2100X1100X1200	2700X1700X1800	1100	DN100	DN100
10	OSE-18-P	1900X1200X1300	2200X1200X1300	2800X1800X1900	1200	DN100	DN100
11	OSE-21-P	2000X1300X1300	2300X1300X1300	2900X1900X1900	1200	DN100	DN100
12	OSE-24-P	2000X1300X1400	2300X1300X1400	2900X1900X1900	1300	DN100	DN100
13	OSE-27-P	2100X1400X1400	2400X1400X1400	3000X2000X2000	1300	DN100	DN100
14	OSE-30-P	2100X1500X1400	2400X1500X1400	3000X2100X2000	1300	DN100	DN100
15	OSE-33-P	2100X1500X1500	2400X1500X1500	3000X2100X2100	1400	DN150	DN100
16	OSE-36-P	2200X1500X1600	2500X1500X1600	3100X2100X2200	1500	DN150	DN100
17	OSE-39-P	2300X1500X1600	2600X1500X1600	3200X2100X2200	1500	DN150	DN100
18	OSE-43-P	2450X1600X1600	2750X1600X1600	3350X2200X2200	1500	DN150	DN100
19	OSE-47-P	2500X1600X1650	2800X1600X1650	3400X2200X2250	1550	DN150	DN100
20	OSE-52-P	2600X1600X1700	2900X1600X1700	3500X2200X2300	1550	DN200	DN100
21	OSE-57-P	2800X1600X1700	3100X1600X1700	3700X2200X2300	1600	DN200	DN100
22	OSE-62-P	2950X1600X1800	3250X1600X1700	3850X2200X2300	1600	DN200	DN100
23	OSE-67-P	3050X1700X1800	3350X1700X1800	3650X2300X2400	1700	DN200	DN100
24	OSE-72-P	3200X1700X1800	3500X1700X1800	4100X2300X2400	1700	DN200	DN100

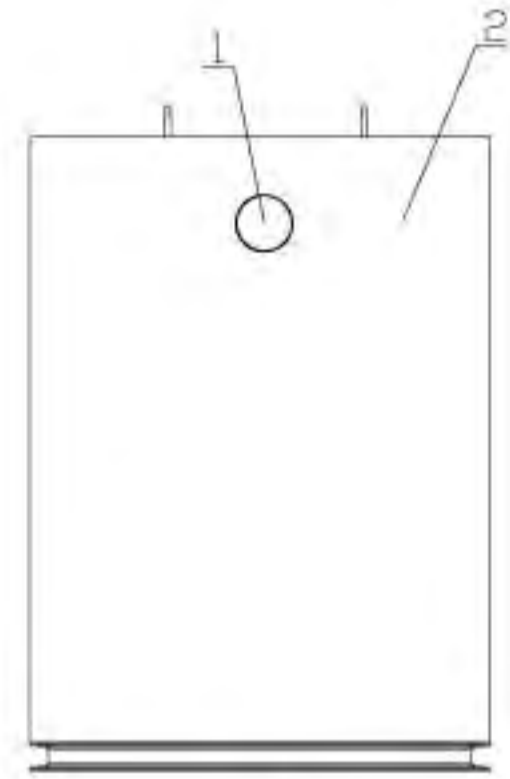
注：标\*的为海德隆水泵

(二) OSE系列

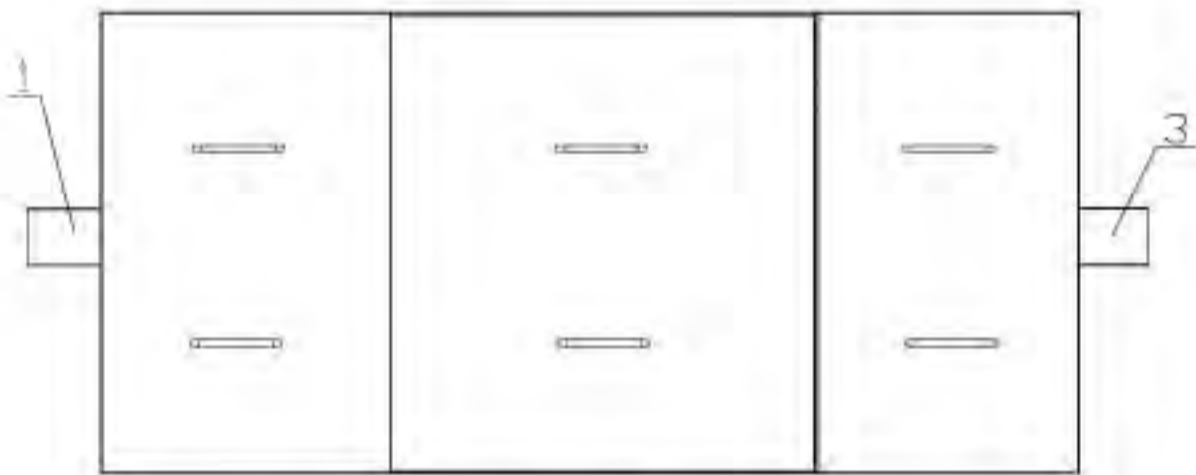
三视图



主视图



左视图

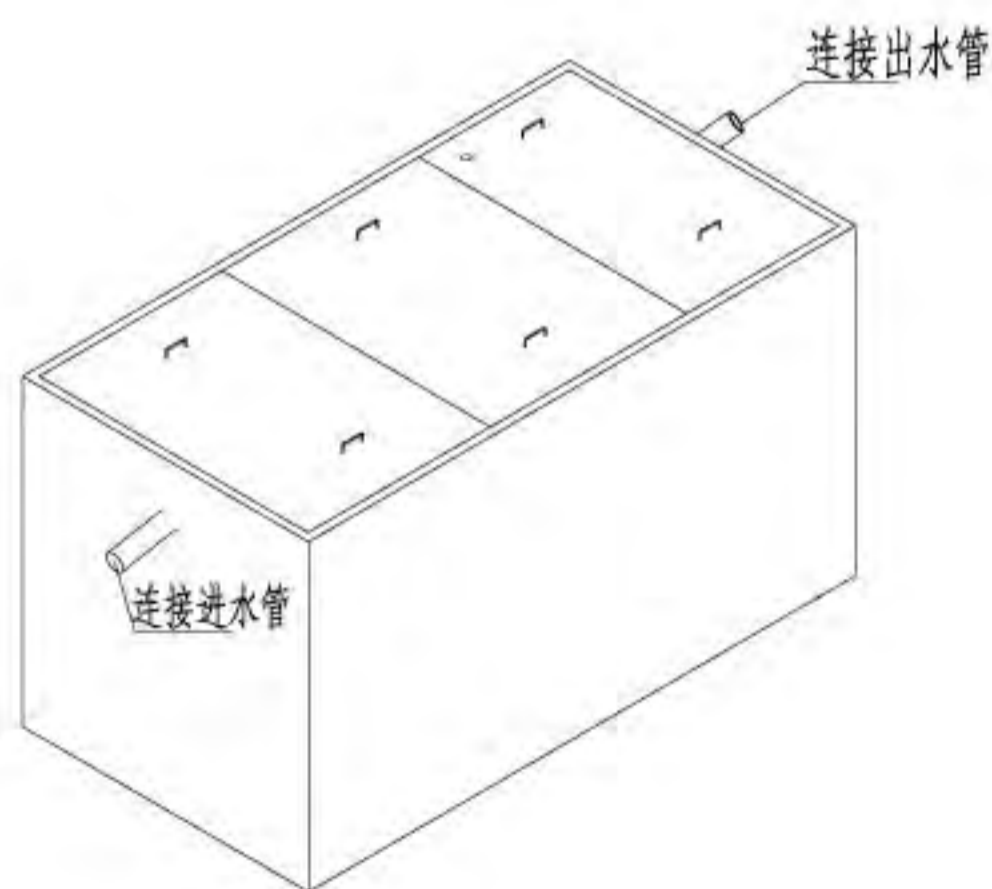


俯视图

说明:

- 1、进水管
- 2、箱体
- 3、出水管
- 4、通气管

设备安装示意图

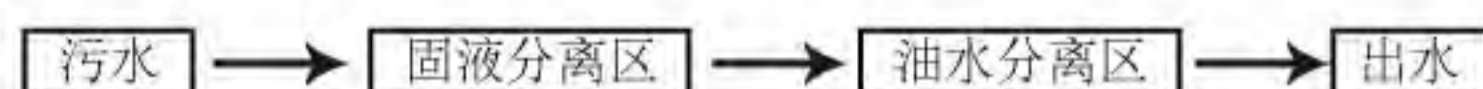




## OSE系列简介

- 处理范围：1-72m<sup>3</sup>/h。
- 安装方式：地面、坑内、支架、吊装。
- 设备特点：
  - ① 内设杂物筐，进行固液分离；
  - ② 设有隔板，减缓水流速度，提高油水分离效果；
  - ③ 分离后的污水自动排出箱体；

## 工作流程

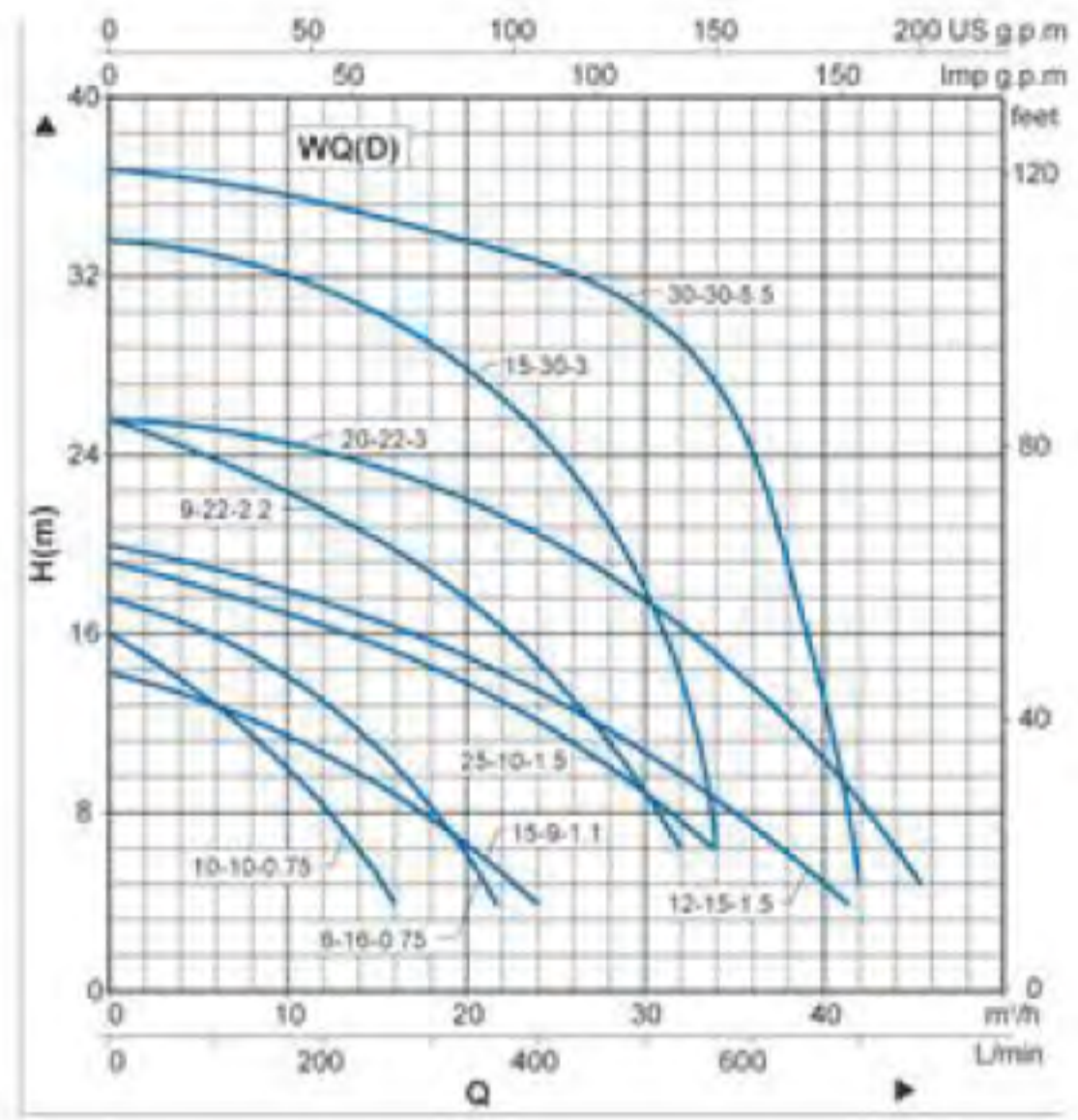
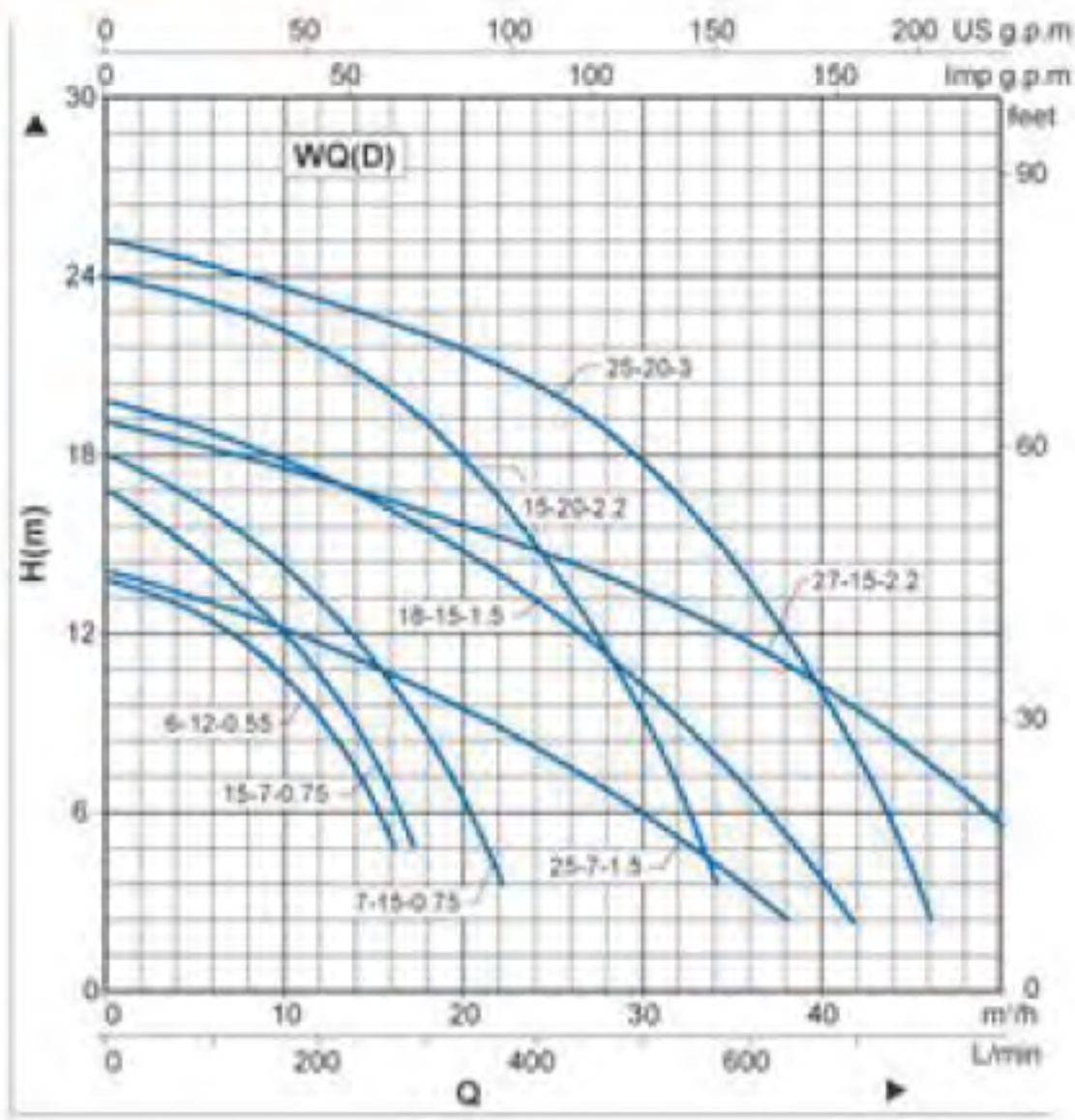


## 设备尺寸表

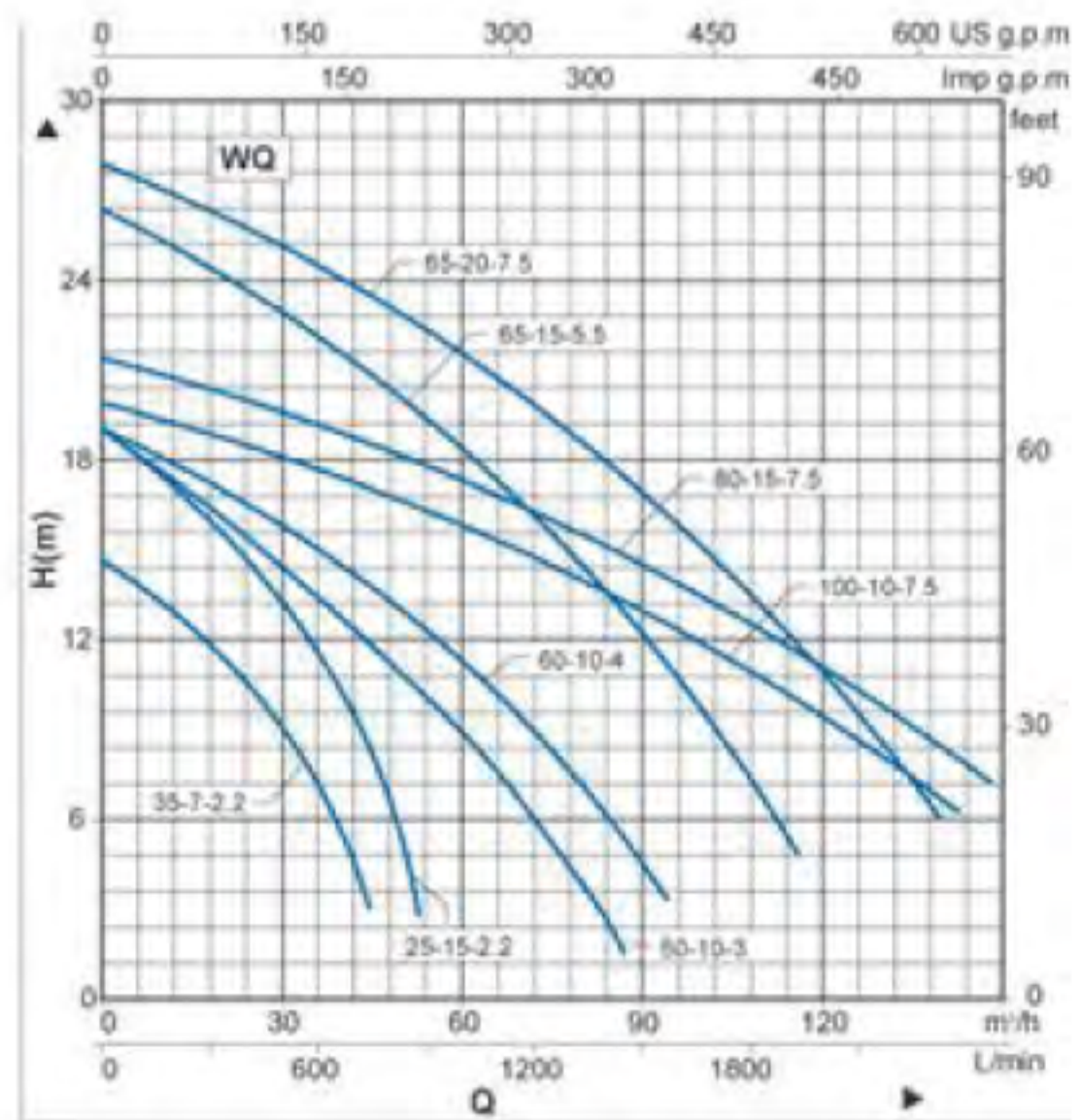
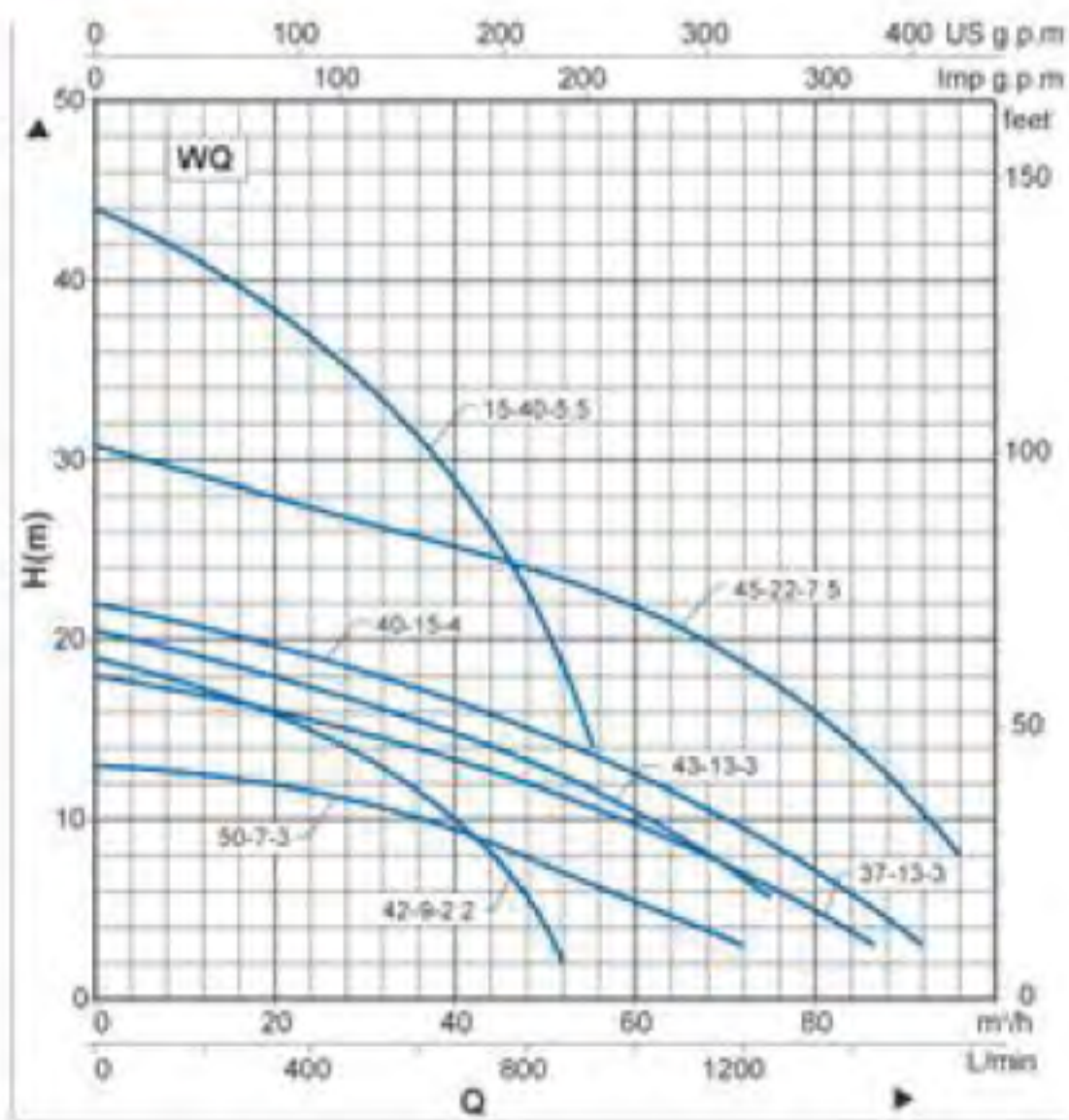
序号	设备型号	处理量 (l/s   m <sup>3</sup> /h)		箱体尺寸mm (长X宽X高)	外形尺寸mm (长X宽X高)	安装所需空间mm (长X宽X高)	有效容积 (L)	总重量 (约kg)	进水管 高度 (mm)	进水管 管径 (mm)	出水管 管径 (mm)
1	OSE-1	0.28	1	600X400X500	900X400X500	1500X1000X1100	90	53	400	DN100	DN100
2	OSE-2	0.56	2	700X500X650	1000X500X650	1600X1100X1250	167	71	550	DN100	DN100
3	OSE-3	0.83	3	800X600X700	1100X600X700	1700X1200X1300	252	86	600	DN100	DN100
4	OSE-5	1.39	5	900X750X800	1200X750X800	1800X1350X1400	405	112	700	DN100	DN100
5	OSE-7	1.94	7	1000X850X900	1300X850X900	1900X1450X1500	582	136	800	DN100	DN100
6	OSE-9	2.50	9	1100X900X1000	1400X900X1000	2000X1500X1600	743	158	900	DN100	DN100
7	OSE-11	3.05	11	1150X950X1050	1450X950X1050	2050X1550X1650	917	181	950	DN100	DN100
8	OSE-13	3.61	13	1300X1000X1100	1600X1000X1100	2200X1600X1700	1022	206	1050	DN100	DN100
9	OSE-15	4.17	15	1300X1100X1200	1600X1100X1200	2200X1700X1800	1287	220	1100	DN100	DN100
10	OSE-18	5.00	18	1400X1200X1300	1700X1200X1300	2300X1800X1900	1638	255	1200	DN100	DN100
11	OSE-21	5.83	21	1500X1300X1300	1800X1300X1300	2400X1900X1900	1900	278	1200	DN100	DN100
12	OSE-24	6.67	24	1500X1300X1400	1800X1300X1400	2400X1900X1900	2047	293	1300	DN100	DN100
13	OSE-27	7.50	27	1600X1400X1400	1900X1400X1400	2500X2000X2000	2352	318	1300	DN100	DN100
14	OSE-30	8.33	30	1600X1500X1400	1900X1500X1400	2500X2100X2000	2520	334	1300	DN100	DN100
15	OSE-33	9.17	33	1600X1500X1500	1900X1500X1500	2500X2100X2100	2700	351	1400	DN150	DN150
16	OSE-36	10.00	36	1700X1500X1600	2000X1500X1600	2600X2100X2200	3060	377	1500	DN150	DN150
17	OSE-39	10.83	39	1800X1500X1600	2100X1500X1600	2700X2100X2200	3240	387	1500	DN150	DN150
18	OSE-43	11.94	43	1950X1600X1600	2250X1600X1600	2850X2200X2200	3698	420	1500	DN150	DN150
19	OSE-47	13.05	47	2000X1600X1650	2300X1600X1650	2900X2200X2250	3960	439	1550	DN150	DN150
20	OSE-52	14.44	52	2100X1600X1700	2400X1600X1700	3000X2200X2300	4333	459	1550	DN200	DN200
21	OSE-57	15.83	57	2300X1600X1700	2600X1600X1700	3200X2200X2300	4692	476	1600	DN200	DN200
22	OSE-62	17.22	62	2450X1600X1800	2750X1600X1700	3350X2200X2300	5362	513	1600	DN200	DN200
23	OSE-67	18.61	67	2550X1700X1800	2850X1700X1800	3150X2300X2400	5797	544	1700	DN200	DN200
24	OSE-72	20.00	72	2700X1700X1800	3000X1700X1800	3600X2300X2400	6196	562	1700	DN200	DN200

附 隔油设备所选用水泵性能参考曲线图

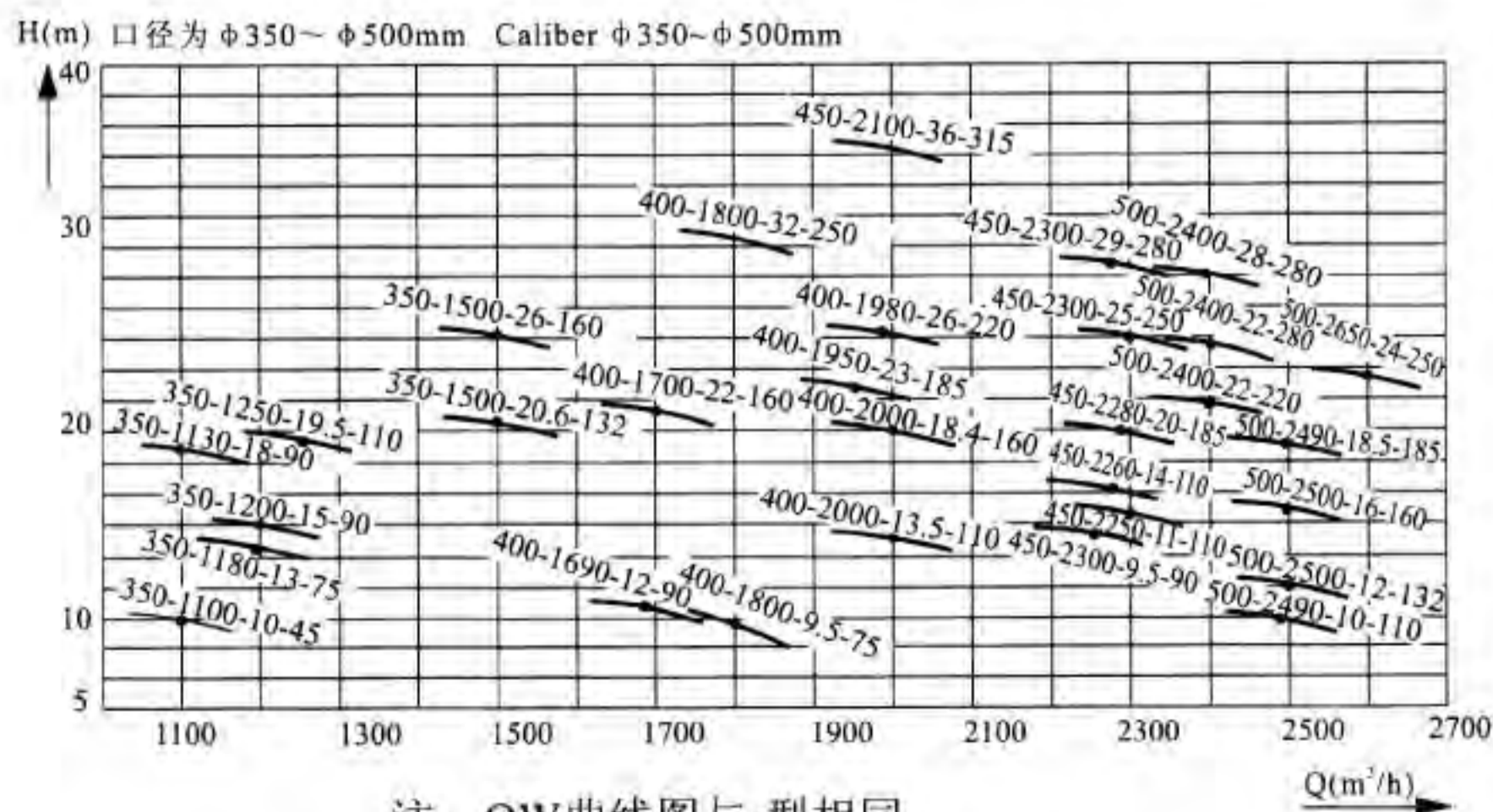
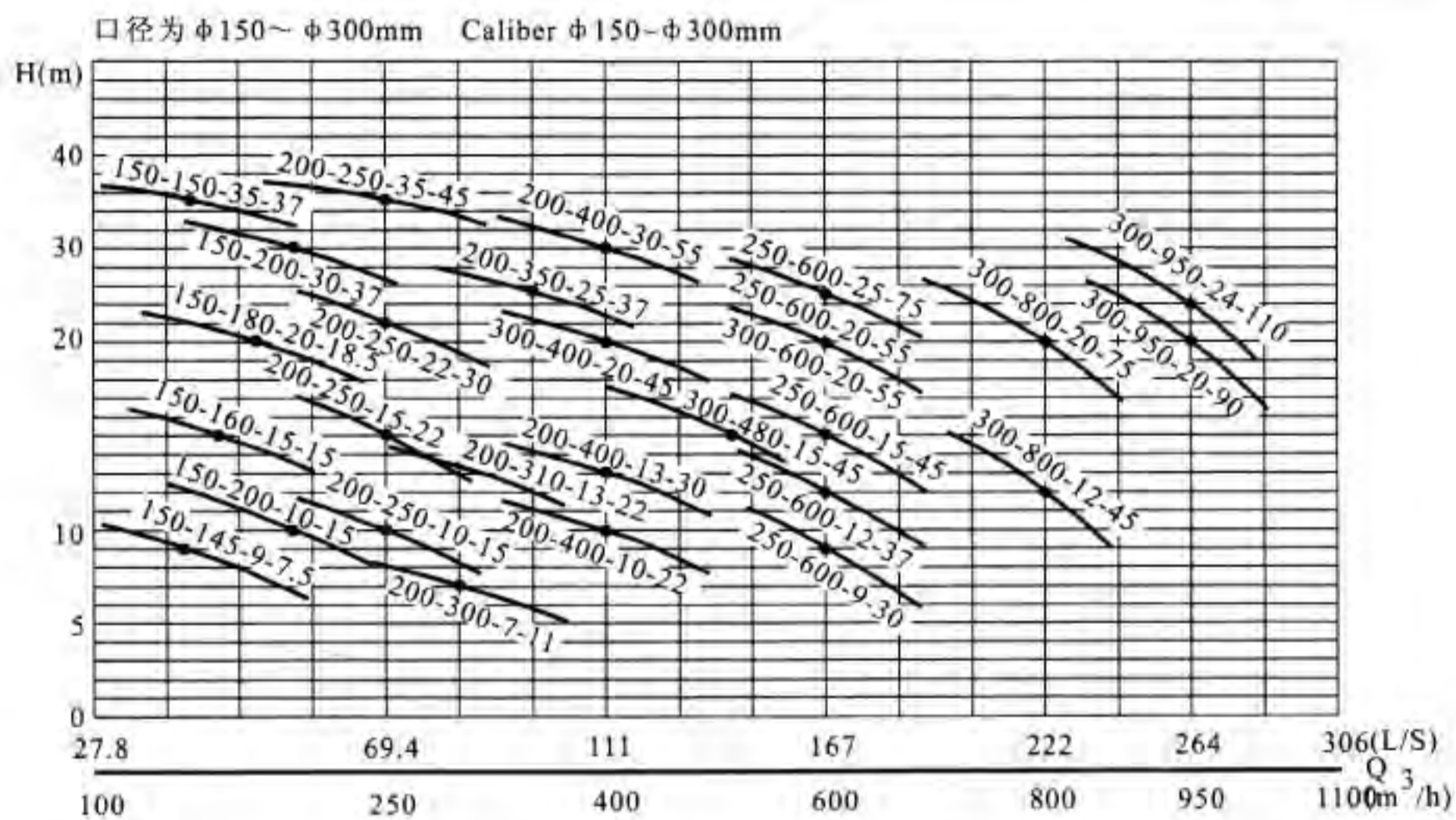
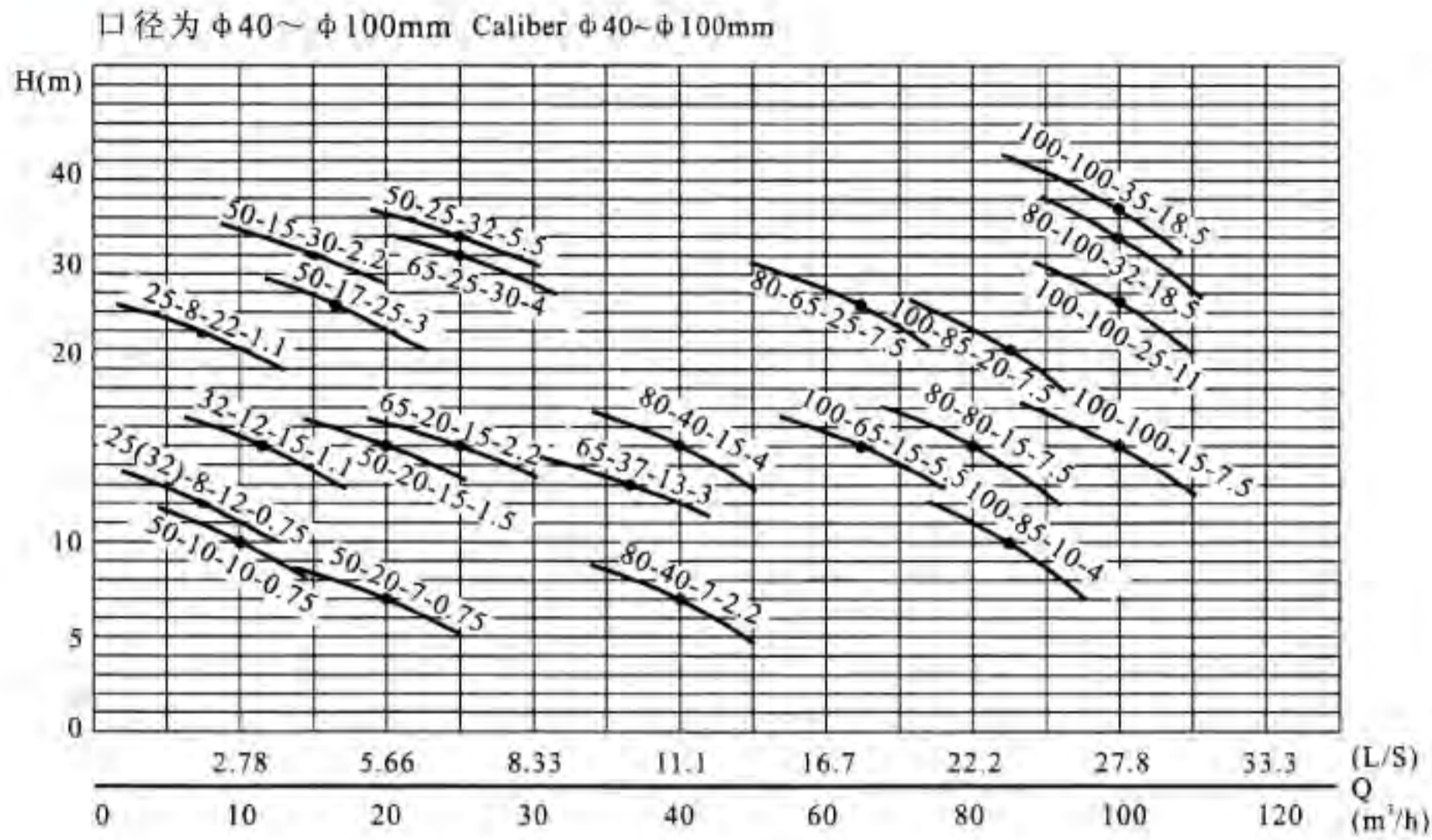
性能曲线图



性能曲线图



性能曲线图\*



注: QW曲线图与-型相同。

Note: the graph of QW is the same as that of -.

# 经典案例



外交部



北京盘古大观



天津保利大都会



内蒙古海亮广场



唐山高科总部



沈阳世茂

## 我们的足迹



中国戏曲学院



北方工业大学  
学生服务楼



北京农业大学



清华大学  
李兆基大楼



北京协和医院



解放军307医院  
三防应急医疗综合楼



解放军第  
309医院



解放军  
第251医院



华北电网



苏州工业园区  
商业中心



肯德基

天津肯德基



北京上井  
日本料理



北京大学肿瘤医院  
BEIJING CANCER HOSPITAL

北京大学肿瘤医院



外交部



百度鹏寰大厦



鄂尔多斯  
方正广场



长沙三一重工



金澳国际  
(中冶置业) 工程



北京利德曼  
生化股份

北京利德曼  
生化股份



唐山中材重机



首城国际中心



天津保利大都会



沈阳万邦集团  
有限公司



中国黄金  
综合业务楼



中国人民银行  
呼和浩特中心支行



星悦国际



王府井百货  
Wangfujing

福州王府井百货



武汉嘉茂广场



朝阳大悦城



天津星光天地广场



西安银泰国际购物中心



四达数字



西宁大通华联



京客隆方庄店



物美金顶阳光店



三亚湾红树林度假酒  
店·亚龙湾

三亚湾红树林度假  
会展酒店



盘古大观



海南美高梅酒店



昆明南亚第壹城

## 产品系列

自动油水分离排污设备

SE-P、SI-P、TH-P、FS-P系列

自动油水分离设备

SE、SI、TH、FS系列

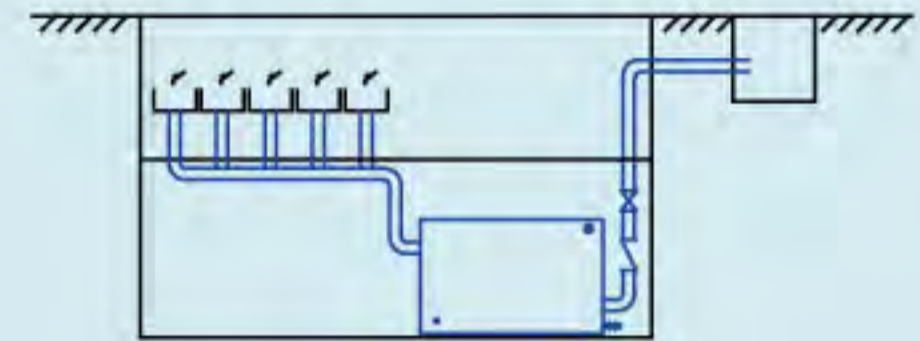
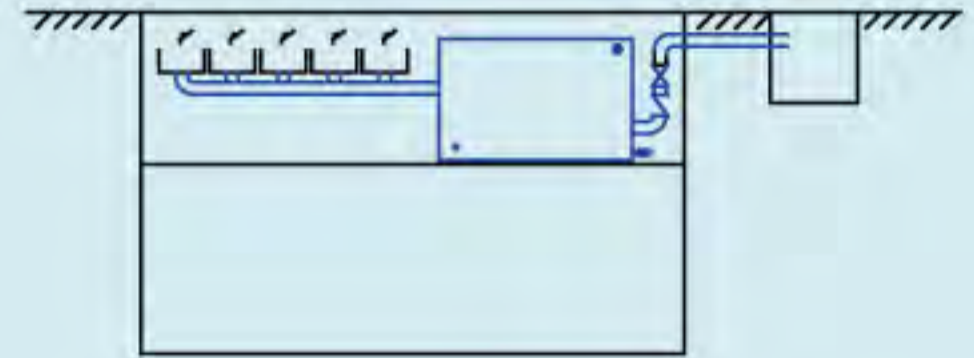
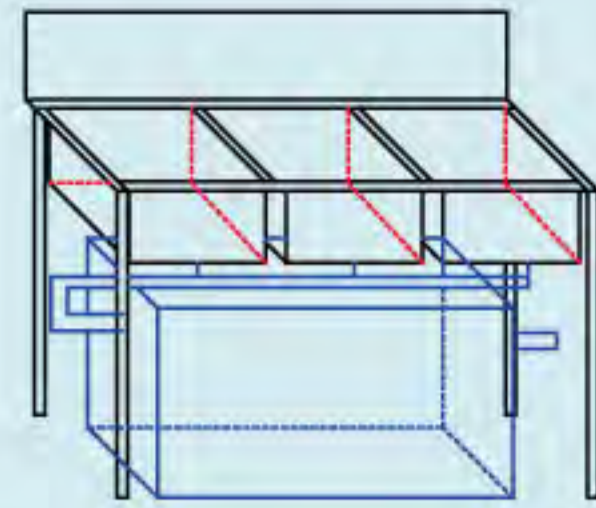
普通油水分离排污设备

OSE-P系列

普通油水分离设备

OSE系列

## 应用与客服



做更好的环保产品

**北京铭铨志远科技有限公司**  
**Beijing Mintury technology Co.,Ltd.**

地址：北京市丰台区南三环西路搜宝商务中心 3 座 27 层

电话：010-87557071 400-008-0105

传真：010-67531761

企业网站：<http://www.mintury.com>

# 油水分离设备

(分册 V.201505)



领先科技 环保未来

北京铭铨志远科技有限公司

Beijing Mintury technology Co.,Ltd.

地 址：北京市丰台区南三环西路搜宝商务中心 3 座 27 层

电 话：010-87557071 400-008-0105

传 真：010-67531761

企业网站：<http://www.mintury.com>

企业介绍

- 一.关于铭铨 1
- 二.企业剪影 3
- 三.企业文化 4
- 四.资质与荣誉 5
- 五.自主知识产权 7

1-7

设计要求

8-9

产品介绍

自动油水分离设备

SE/P 系列

SI/P 系列

TH/P 系列

FS/P 系列

10-49

产品介绍

普通油水分离设备

50-55

附录

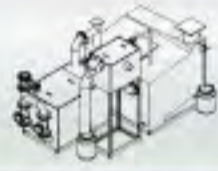
56-57

经典案例

58-59

MOSE-SE-P

10



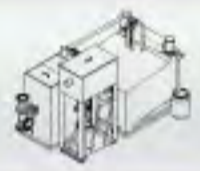
MOSE-SE

13



MOSE-SI-P

16



MOSE-SI

19



MOSE-TH-C1P

22



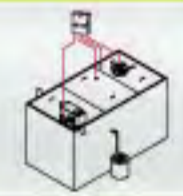
MOSE-TH-C1

26



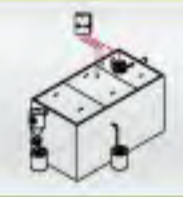
MOSE-FS-P

29



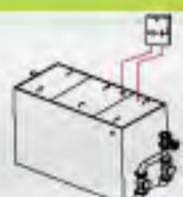
MOSE-FS

41



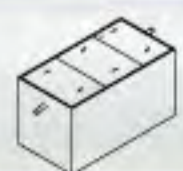
OSE-P

50



OSE

54





## 关于铭铨

铭铨是国内领先的污水处理解决方案供应商。产品线的主要产品为油水分离设备、排污设备、油烟净化器等，我们围绕客户需求持续创新，与合作伙伴开放合作，在公共建筑、民用建筑、市政设施、消费者等领域构筑了端到端的解决方案优势。我们致力于为建筑商、物业管理商和消费者等提供有竞争力的节能环保解决方案和服务，持续提升客户体验，为客户创造最大价值。目前，铭铨的产品已经应用于国内二十多个省市，深受客户认可。

铭铨始终坚持“技术立企、创新为本”的发展理念，把掌握核心技术做为创新的基石，加强自主研发能力，不断创造是铭铨人坚定的信念。

截至2014年底，已累计申请三十四项国家专利，拥有完全自主知识产权。铭铨凭借对排污设备、油水分离设备的精工制造和技术优势，已通过ISO9001认证，并取得如下荣誉：

- 中国环境保护产业协会会员单位、第四届理事会理事
- 排水和排水利用委员会会员单位
- 全国油水分离设备质量公证十佳品牌
- 全国地下室排污设备质量公证十佳品牌
- 中国著名品牌
- 全国诚信企业
- 中国环境保护产业协会污水治理委员会单位会员
- 工程建设推荐产品

各组织予以的肯定，彰显了铭铨在行业中的优势地位。

我们以“环保的城市、城市的环保”为使命，聚焦困扰城市的环保挑战和压力，提供最有效的解决方案和服务，为城市的可持续和健康发展贡献力量。为应对地下室污水排出困扰、餐饮企业产生的废水、废气污染等难题，铭铨通过领先的绿色解决方案，帮助客户及其他行业降低能源消耗，降低费用和二氧化碳排放，创造最佳的社会、经济和环境效益。



工厂文化石

## *Company introduction*

MINTURY is a leading domestic wastewater treatment solutions provider. The main products are oil/water separation equipment, sewage equipment, fume purifier and so on. We focus on customer needs continuous innovation, opening up and cooperation with partner, in public buildings, civil construction ,municipal facilities, consumers in areas such as building the advantage of end to end solutions. We are committed for building contractors, property management companies and consumers by providing competitive solutions and services for energy saving, continuing to enhance the customer experience, to create maximum value for customers. At present, MINTURY 's main products has been used in more than 20 domestic provinces and cities, recognized by customers.

MINTURY always adhere to the technology and innovation as the basis for the development of ideas, to master the core technology as the foundation of innovation, strengthening independent research and development ability, creating is MINTURY person firm belief. By the end of 2014, has applied for national patent 34, have complete independent intellectual property rights. MINTURY by virtue of the sewage equipment, oil/water separation equipment great manufacturing and technological advantage, has passed ISO9001 certification, and achieves the following Honors: China's Environmental Protection Industry Association member units, National real estate chief engineer preferred brand, China Environmental Protection Industry Association member units of sewage management committee, Membership of China Engineering Standards Association, project construction recommend products, each organization to be affirmation, highlight the MINTURY dominant position in the industry.

We take the purify city and the city's environmental protection for ours mission, focusing on the troubled city environmental challenges and pressure, provide the most effective solutions and services, in order to contribute for sustainable healthy development of the city. In response to the basement sewage discharge, catering enterprises produce the problem such as wastewater, waste gas pollution. MINTURY helps customers and other industry to reduce energy consumption, to reduce the cost and emissions of carbon dioxide, to create the best social benefits, economic benefits and environmental benefits through purify environmental solutions.



# 铭铨剪影



公司总部(1)



公司总部(2)



公司总部(3)



生产中心 (4) -铭铨湖



生产中心 (1)



生产中心 (2)



环保展会



生产中心 (3)



# 企业文化

## 企业愿景

成为最具竞争力的国际化城市环保企业。

## 企业使命

聚焦困扰城市的环保挑战和压力，提供最有效的解决方案和服务，为城市的可持续和健康发展贡献力量。

## 价值观

求真求实、互敬互助、自尊自强、坚持原则、志存高远、不断创造。

### 》求真求实

我们真诚地对待每一个人，将最真实的一面展现于世人，从不弄虚作假，诚实守信、实事求是是我们不变的原则，坚持理必求真，事必求是，言必守信，行必踏实。

### 》互敬互助

团队的和谐源于我们的互敬互助，尊敬彼此的人格，尊重彼此的工作，相互帮助，团结协作这是企业长久发展的根基。

### 》自尊自强

只有自己尊重自己才能得到他人的尊重，乃至对手的尊重。只有自强奋斗才能不断强大自己，强化整个团队。自我尊重、严于律己、自强不息、奋斗不止从而成就更为强大更具竞争力的铭铨。

### 》坚持原则

坚守原则，不畏困难，不被外力所干扰，不被他人所左右，以我们的原则为基准来行事。

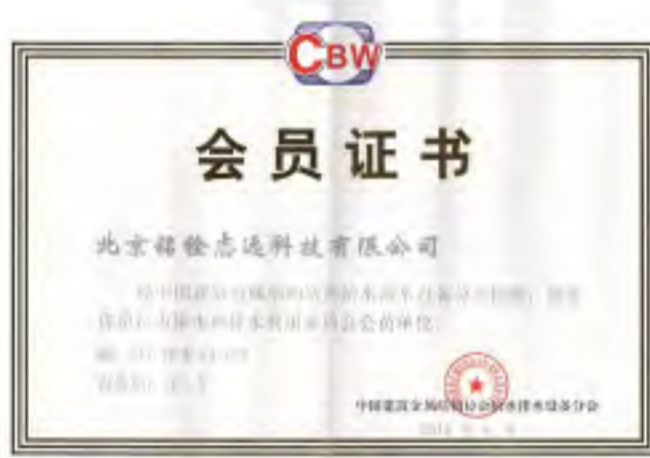
### 》志存高远

我们的志向崇高而远大，他指引着我们前进的道路，把握自己前进的方向，让思想走在脚步的前面。

### 》不断创造

我们从未停止过创造的脚步，创造更符合市场需求的产品、更贴合客户需要的服务以及更为辉煌的铭铨、更为环保的城市环境。

# 资质与荣誉(1)



# 资质与荣誉(2)



# 自主知识产权



序号	专利名称名称
1	一种新型四通
2	一种地下室排污设备
3	一种地下室排污装置
4	一种密闭式地下室排污装置
5	一种污水提升装置
6	一种新型机械隔油设备
7	一种自动油脂分离排污设备
8	一种自动油脂分离设备
9	一种差值耦合连接器
10	一种新型浮球开关装置
11	一种新型无动力油水分离设备
12	一种新型油水分离排污设备
13	一种新型地下室排污设备
14	一种单向阀
15	一种涡流回旋装置
16	一种新型无动力油水分离设备内芯
17	一种虹吸出水装置
18	排污设备
19	一种回转式机械隔删机
20	一种新型家庭用小提升设备
21	一种新型油水分离提升设备
22	一种新型提升设备
23	油水分离设备
24	一种新型地下室排污设备
25	一种小型污水提升设备
26	一种小型排污设备
27	一种高效油水分离装置
28	一种高效固液分离装置
29	一种高效油水分离装置
30	一种自动油水分离提升设备
31	一种家用排污设备
32	一种油水自动分离提升设备
33	一种模块化排污设备
34	一种自动除渣设备

# 设计要求

职工食堂和营业餐厅的含油污水，应经除油装置后方可排入污水管道。

## 隔油池设计应符合下列规定：

- 污水流量应按设计秒流量计算；
- 含食用油污水在池内的流速不得大于0.005m/s；含汽油、煤油、柴油及其它油类的污水流速为0.002-0.01 m/s；
- 含食用油污水在池内停留时间宜为2-10min；含汽油、煤油、柴油及其它油类的污水一般为0.5-10min；
- 人工除油的隔油池内存油部分的容积，不得小于该池有效容积的25%；
- 隔油池应设活动盖板。进水管应考虑有疏通的可能；
- 隔油池出水管管底至池底的深度，不得小于0.6m。

## 隔油器设计应符合下列规定：

- 隔油器内应有拦截固体残渣装置，并便于清理；
- 容器内宜设置气浮、加热、过滤等油水分离装置；
- 隔油器应设置超越管，超越管管径与进水管管径应相同；
- 密闭式隔油器应设置通气管，通气管应单独接至室外；
- 隔油器设置在设备间时，设备间应有通风排气装置，且换气次数不宜小于15次/时。

## 隔油池沉渣计算：

- 营业餐厅残渣量为15g/（人·餐）；
- 职工餐厅残渣量为10g/（人·餐）；
- 残渣量含水率为99.2%；

## 隔油池污水有效容积计算：

1) 已知用餐人数及用餐类型

$$Q_{h1} = \frac{Nq_0K_hK_s\gamma}{1000t}$$

2) 已知餐厅面积及用餐类型

$$Q_{h2} = \frac{Sq_0K_hK_s\gamma}{S_s1000t}$$

式中 $Q_{h1}$ 、 $Q_{h2}$ ——小时处理水量( $m^3/h$ )；

$N$ ——餐厅的用餐人数(人)；

$t$ ——用餐历时(h)；

$S$ ——餐厅、饮食厅的使用面积( $m^2$ )；

$S_s$ ——餐厅、饮食厅每个座位最小使用面积( $m^2$ )；

其他符号的定义及参数见表4.15.6-1和表4.15.6-2。





表4.15.6—1 餐饮业设计水量计算参数表

序号	用水项目名称	单位	最高日生活用水定额 $q_0$ [L/(人·餐)]	用水量南北地区 差异系数( $\gamma$ )	用餐历时 (h)	小时变化 系数 $K_h$	秒时变化系 数 $K_s$
1	中餐酒楼	每 顾 客 每 次	40~60	1.0~1.2	4	1.5~1.2	1.50~1.10
2	快餐店、职工及学 生食堂		20~25	1.0~1.2	4	1.5~1.2	1.50~1.10
3	酒吧、咖啡馆、茶 座、卡拉OK房		5~15	1.0~1.2	4	1.5~1.2	1.50~1.10

表4.15.6—2 餐厅与饮食厅每座最小使用面积

等级 \ 类别	餐厅餐馆 ( $m^2$ /座)	饮食店、饮食厅 ( $m^2$ /座)	食堂餐厅 ( $m^2$ /座)
一	1.30	1.30	1.10
二	1.10	1.10	0.85
三	1.00	—	—

注：此表摘自《饮食建筑设计规范》JGJ64，表中的中餐厅，饮食厅，食堂餐厅的面积为顾客就餐面积。

本设计要求依据：《建筑给水排水设计规范》GB50015-2003

## 使用范围

- 餐饮污水处理。  
如：饭店、学校、机关、企事业单位厨房，职工餐厅，家庭厨房。
- 食品加工企业的含油污水处理。

## 专业配合

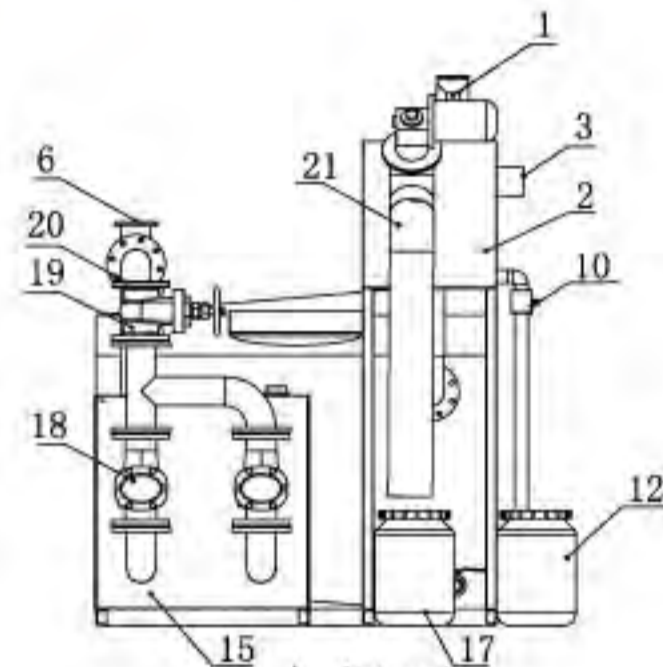
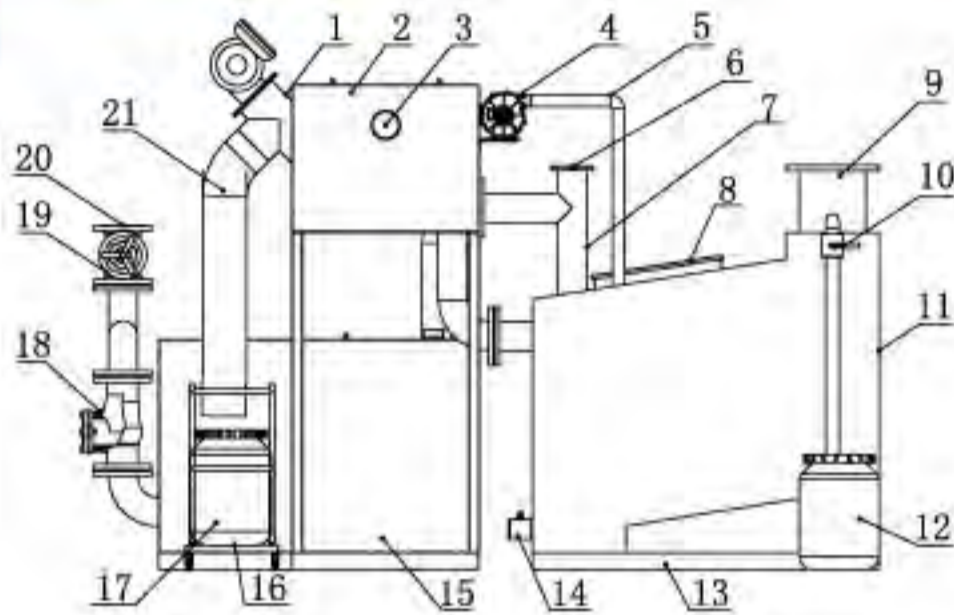
- 需提供进水管、出水管、排气管，并与设备对应连接，进水管到集水坑底或地面的高度需满足安装要求。
- 提供设备所需的安装空间及运输通道。坑内安装的需满足设备尺寸表中所提供的空间尺寸预留集水坑，设备安装完毕后，进行坑上盖板的浇筑，并留不小于800\*800mm的人孔，用于设备的检修维护。
- 提供设备所需的三相五线制动力电源。根据设备选择预留电容量。

# 产品介绍

## 一、自动油水分离设备(SE/P)

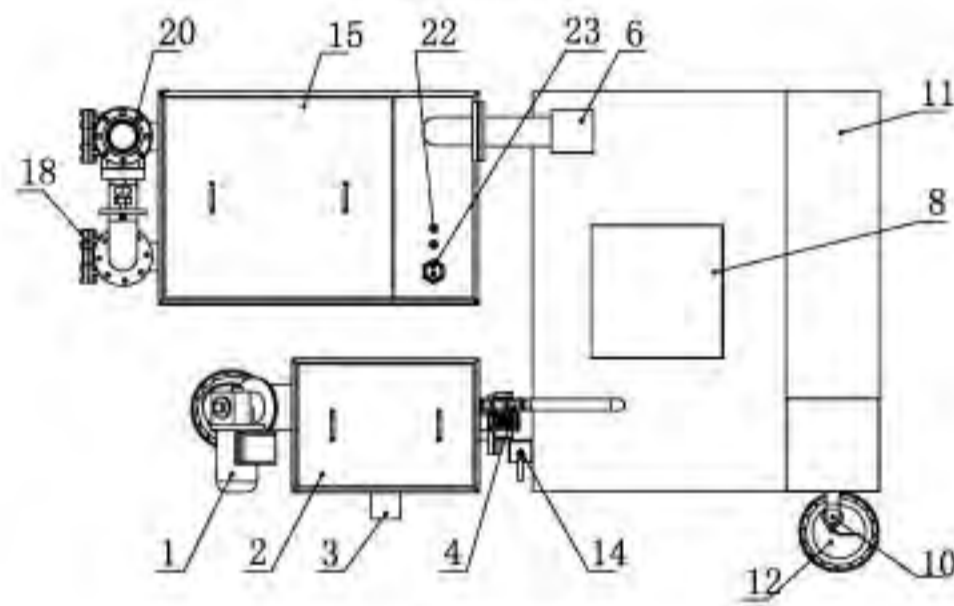
### (一) MOSE-SE-P系列

三视图



主视图

左视图

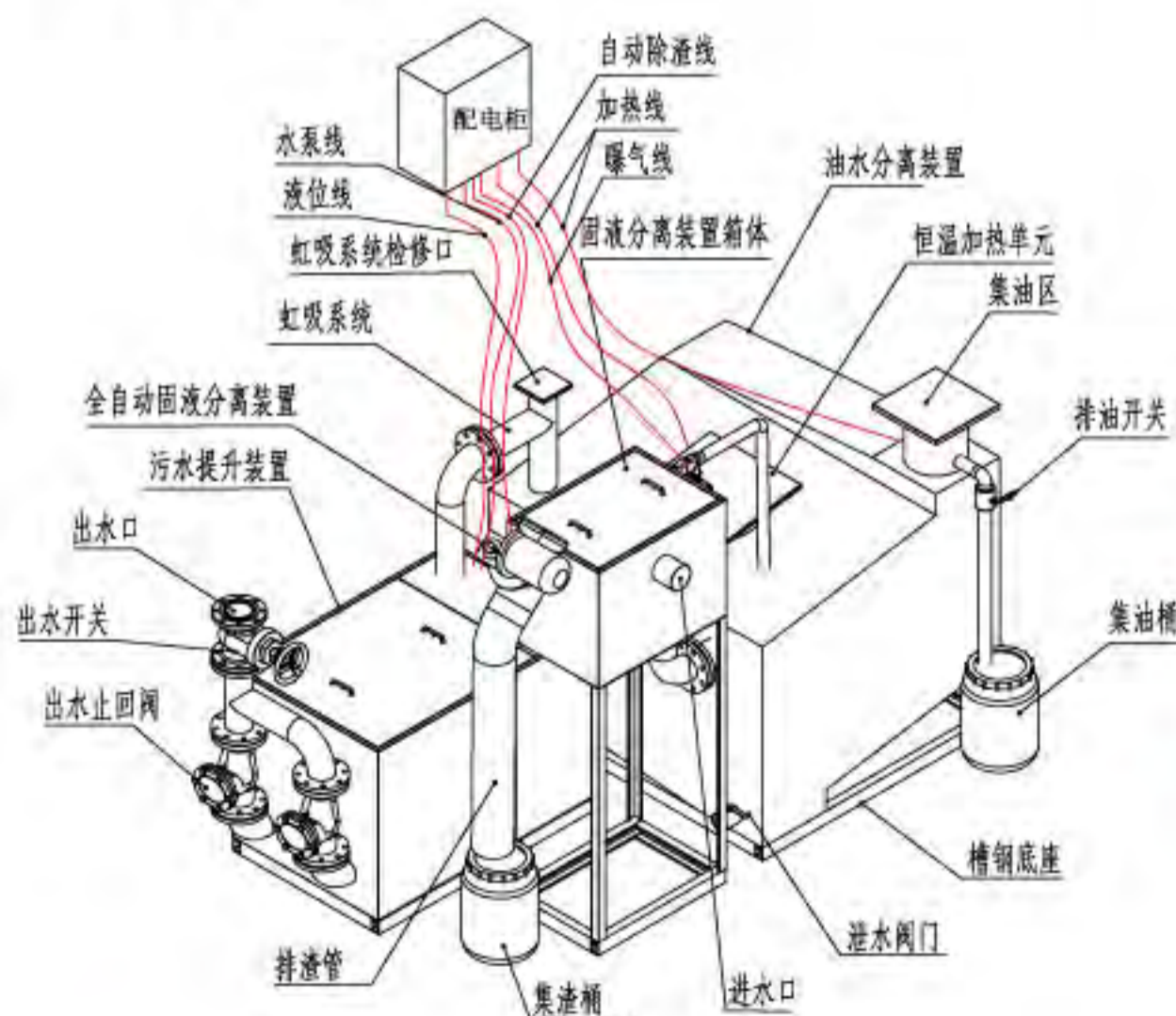


俯视图

说明:

- |             |           |
|-------------|-----------|
| 1、全自动固液分离装置 | 13、槽钢底座   |
| 2、固液分离装置箱体  | 14、泄水阀门   |
| 3、进水口       | 15、污水提升装置 |
| 4、曝气系统      | 16、渣桶推车   |
| 5、曝气输送管     | 17、集渣桶    |
| 6、虹吸系统检修口   | 18、出水止回阀  |
| 7、虹吸系统      | 19、出水开关   |
| 8、恒温加热单元    | 20、出水口    |
| 9、集油区       | 21、排渣管    |
| 10、排油开关     | 22、水泵线过线控 |
| 11、油水分离装置   | 23、液位控制系统 |
| 12、集油桶      |           |

设备安装示意图



## MOSE-SE-P系列简介

■处理范围：1-100m<sup>3</sup>/h，两台水泵交换运行。

■装方式：地面安装、坑内安装、支架安装。

■设备特点：

①三栖分离：油水渣三栖分离，整个设备是由固液分离装置，隔油仓，污水提升仓三部分构成，模块化设计，外观美观，安装方便，维修简单，具有可升级潜力。

②设备内部设计有高分子聚合吸附系统，系统形成10μm-30μm的微小气泡，在液体表面张力的作用下，乳化油分子团吸附在气泡上，升至集油区，具有抗菌、自闭软曝气特点，安全性能高。

③隔油仓和提升仓之间设计有超稳流出水装置，具有稳定液面的功能，把整个系统受水量大小影响的降到最低，同时保证了，油脂能够稳定持续的流出。

④在集油区内设有自限温加热带，其外部敷设有高分子恒温材料，保证油以液体状态顺利排除。

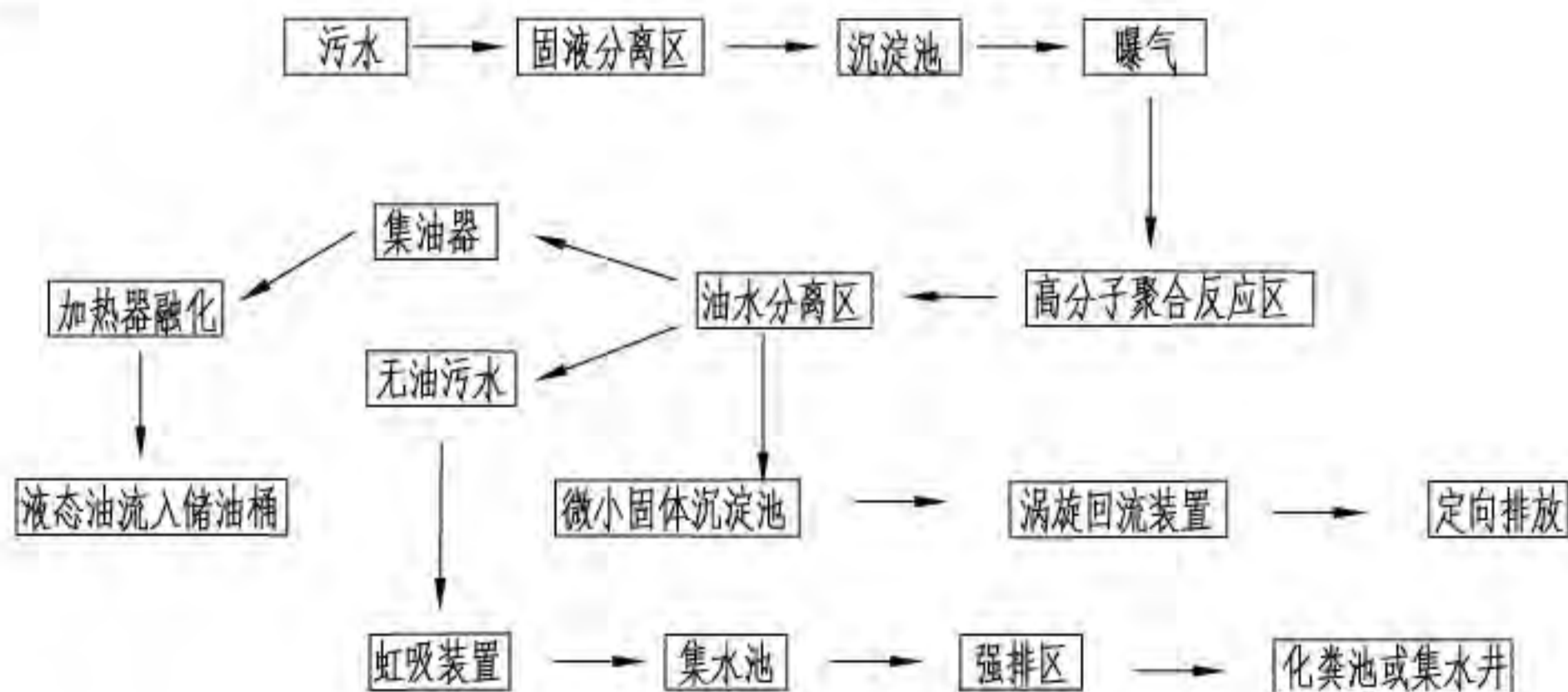
⑤设备内部设有自动净化系统，污水在设备内部经过涡流、扩散、挥发、沉淀过滤使污水得到净化。

⑥设有沉淀池，微小杂物以及泥沙沉淀在沉淀池内，定期开闸，杂物被冲进集渣桶内，集中清理。

⑦设置提升仓，可将处理后的污水强排至集水井或者是化粪池。

■额定电压：380V

## 工作流程



## 设备技术参数

序号	设备型号	处理量 (l/s   m <sup>3</sup> /h)		扬程 (m)	单泵功率 (kW)	水泵数量 (台)	加热装置 (kW)	曝气装置 (kW)	自动除渣装置 (kW)	预留电量 (kW)	有效容积 (L)	总重量 (约kg)
1	MOSE-3SE-P	0.83	3	10	0.55	2	0.6	0.75	0.75	3.2	250	279
				15	0.75	2	0.6	0.75	0.75	3.6	250	3022
				20	1.5	2	0.6	0.75	0.75	5.1	250	335
2	MOSE-5SE-P	1.39	5	* 10	0.55	2	0.6	0.75	0.75	3.2	417	3044
				15	0.75	2	0.6	0.75	0.75	3.6	417	327
				‡ 20	1.5	2	0.6	0.75	0.75	5.1	417	360



序号	设备型号	处理量 (l/s m <sup>3</sup> /h)		扬程 (m)	单泵功率 (kW)	水泵数量 (台)	加热装置 (kW)	曝气装置 (kW)	自动除渣装置 (kW)	预留电量 (kW)	有效容积 (L)	总重量 (约kg)	
3	MOSE-10SE-P	2.80	10	*	10	0.75	2	0.8	0.75	0.75	3.8	840	380
					15	0.75	2	0.8	0.75	0.75	3.8	840	396
					20	1.5	2	0.8	0.75	0.75	5.3	840	429
4	MOSE-15SE-P	4.17	15	*	10	0.75	2	1.0	0.75	0.75	4	1250	453
					15	1.5	2	1.0	0.75	0.75	5.5	1250	486
					20	2.2	2	1.0	0.75	0.75	6.9	1250	497
5	MOSE-20SE-P	5.60	20		10	2.2	2	1.0	0.75	0.75	6.9	1680	549
					15	2.2	2	1.0	0.75	0.75	6.9	1680	549
					20	3	2	1.0	0.75	0.75	8.5	1680	587
6	MOSE-25SE-P	7.00	25	*	10	1.5	2	1.0	0.75	0.75	5.5	2083	597
					15	2.2	2	1.0	0.75	0.75	6.9	2083	608
					20	3	2	1.0	0.75	0.75	8.5	2083	645
7	MOSE-30SE-P	8.33	30	*	10	2.2	2	1.0	0.75	0.75	6.9	2500	639
					15	3	2	1.0	0.75	0.75	8.5	2500	717
					20	5.5	2	1.0	0.75	0.75	13.5	2500	764
8	MOSE-35SE-P	9.80	35	*	10	2.2	2	1.0	0.75	0.75	6.9	2940	691
					15	3	2	1.0	0.75	0.75	8.5	2940	729
					20	5.5	2	1.0	0.75	0.75	13.5	2940	806
9	MOSE-40SE-P	11.20	40	*	10	2.2	2	1.0	0.75	0.75	6.9	3360	742
					15	4	2	1.0	0.75	0.75	10.5	3360	856
					20	7.5	2	1.0	0.75	0.75	17.5	3360	949
10	MOSE-50SE-P	14.00	50		10	3	2	1.0	0.75	0.75	8.5	4200	866
					15	5.5	2	1.0	0.75	0.75	13.5	4200	943
					20	5.5	2	1.0	0.75	0.75	13.5	4200	943
11	MOSE-65SE-P	18.20	65		10	4	2	1.0	0.75	0.75	10.5	5460	968
					15	5.5	2	1.0	0.75	0.75	13.5	5460	1003
					20	7.5	2	1.0	0.75	0.75	17.5	5460	1095
12	MOSE-80SE-P	22.40	80		10	4	2	1.0	0.75	0.75	10.5	6720	1086
					15	7.5	2	1.0	0.75	0.75	17.5	6720	1214
					20	7.5	2	1.0	0.75	0.75	17.5	6270	1305
13.00	MOSE-100SE-P	28.00	100		10	5.5	2	1.0	0.75	0.75	13.5	8400	1268
					15	7.5	2	1.0	0.75	0.75	17.5	8400	1338
					20	11	2	1.0	0.75	0.75	24.5	8400	1408

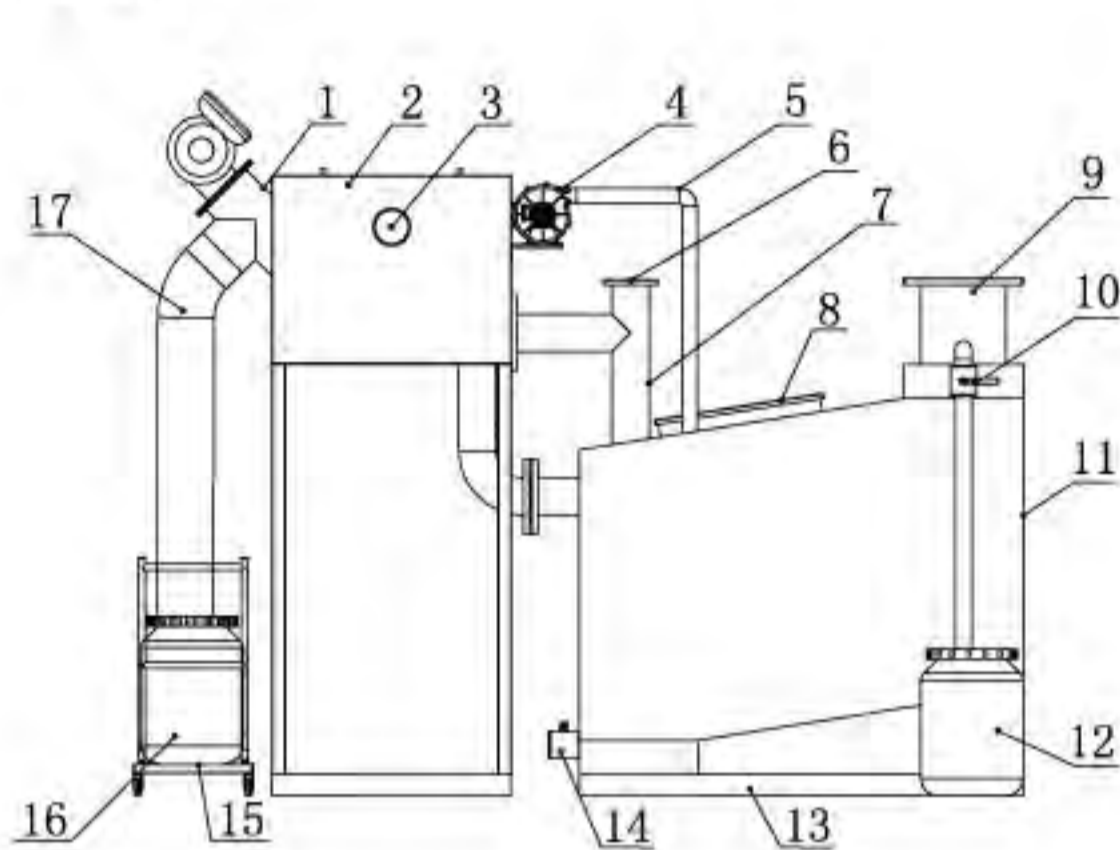
注：标\*的为海德隆水泵

## 设备尺寸表

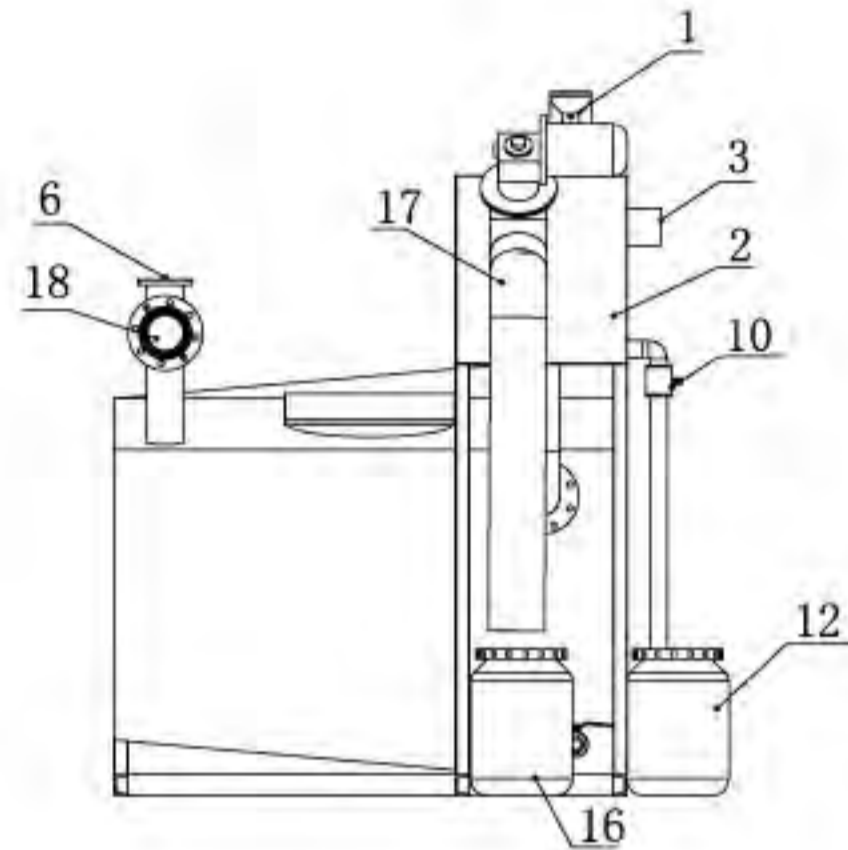
序号	设备型号	处理量 (l/s m <sup>3</sup> /h)		油水分离装置尺寸mm (长×宽×高)	外型尺寸mm (长×宽×高)	安装所需空间mm (长×宽×高)	有效容积 (L)	进水管 高度 (mm)	进水管 管径 (mm)	出水管 管径 (mm)
1	MOSE-3SE-P	0.83	3	800×800×600	2000×1900×1660	2600×2500×2260	250	1360	DN100	DN100
2	MOSE-5SE-P	1.93	5	1200×800×790	2200×1650×1850	2800×2250×2450	417	1550	DN100	DN100
3	MOSE-10SE-P	2.8	10	1200×1200×850	2600×1600×1910	3200×2200×2510	840	1610	DN100	DN100
4	MOSE-15SE-P	4.17	15	1500×1200×950	2600×1900×2010	3200×2500×2610	1250	1710	DN100	DN100
5	MOSE-20SE-P	5.6	20	1500×1200×1250	2700×1900×2310	3300×2500×2910	1680	2010	DN100	DN100
6	MOSE-25SE-P	7	25	1800×1200×1250	2800×2200×2310	3400×2800×2910	2100	1985	DN150	DN100
7	MOSE-30SE-P	8.33	30	1800×1500×1250	3200×2200×2310	3800×2800×2910	2500	1985	DN150	DN100
8	MOSE-35SE-P	9.8	35	1800×1600×1250	3300×2200×2310	3900×2800×2910	2940	1985	DN150	DN100
9	MOSE-40SE-P	11.2	40	1800×1750×1300	3450×2200×2350	4050×2800×2950	3360	2025	DN150	DN100
10	MOSE-50SE-P	14	50	2000×1850×1300	3650×2400×2350	4250×3000×2950	4200	1950	DN200	DN100
11	MOSE-65SE-P	18.2	65	2250×2250×1300	4150×2650×2350	4750×3250×2950	5460	1950	DN200	DN100
12	MOSE-80SE-P	22.4	80	2400×2400×1300	4400×2800×2350	5000×3400×2950	6720	1950	DN200	DN100
13	MOSE-100SE-P	28	100	2700×2700×1300	4900×3100×2350	5500×3700×2950	8400	1950	DN200	DN100

(二) MOSE-SE系列

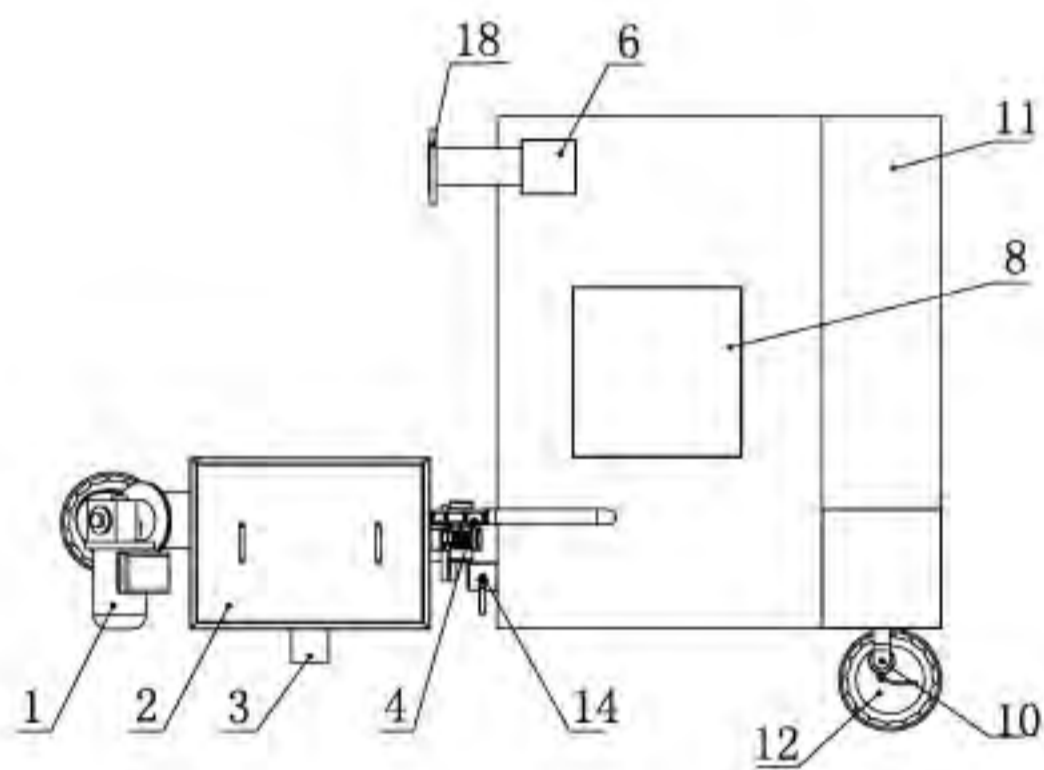
三视图



主视图



左视图



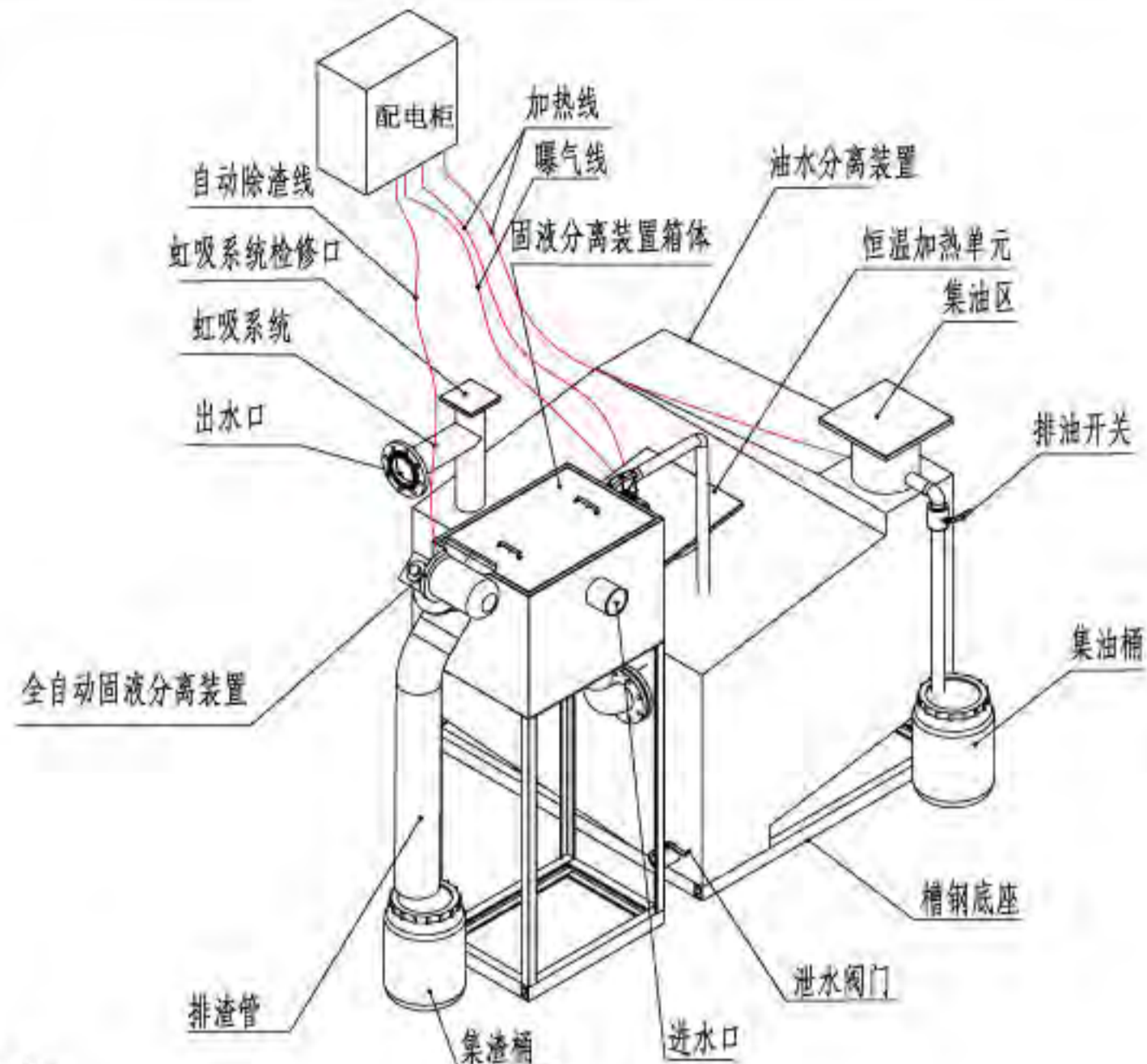
俯视图

说明:

- |             |           |
|-------------|-----------|
| 1、全自动固液分离装置 | 10、排油开关   |
| 2、固液分离装置箱体  | 11、油水分离装置 |
| 3、进水口       | 12、集油桶    |
| 4、曝气系统      | 13、槽钢底座   |
| 5、曝气输送管     | 14、泄水阀门   |
| 6、虹吸系统检修口   | 15、渣桶推车   |
| 7、虹吸系统      | 16、集渣桶    |
| 8、恒温加热单元    | 17、排渣管    |
| 9、集油区       | 18、出水口    |



## 设备安装示意图



## MOSE-SI系列简介

■ 处理范围：1-100m<sup>3</sup>/h。

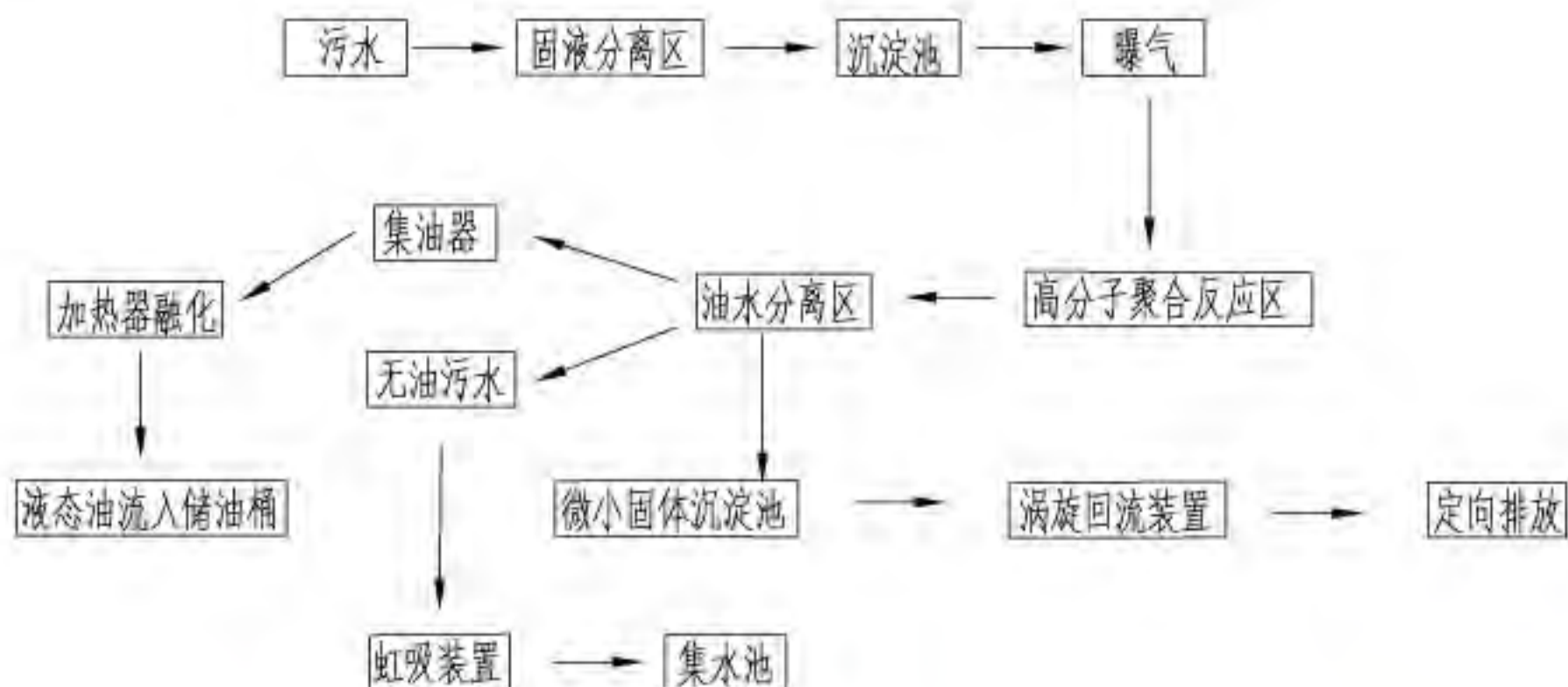
■ 安装方式：地面安装、坑内安装、支架安装。

■ 设备特点：

- ①三栖分离：油水渣三栖分离，整个设备是由固液分离装置，隔油仓两部分构成，模块化设计，外观美观，安装方便，维修简单，具有可升级潜力。
- ②设备内部设计有高分子聚合吸附系统，系统形成10 $\mu$ m-30 $\mu$ m的微小气泡，在液体表面张力的作用下，乳化油分子团吸附在气泡上，升至集油区，具有抗菌、自闭软曝气特点，安全性能高。
- ③隔油仓和提升仓之间设计有超稳流出水装置，具有稳定液面的功能，把整个系统受水量大小影响的降到最低，同时保证了，油脂能够稳定持续的流出。
- ④在集油区内设有自限温加热带，其外部敷设有高分子恒温材料，保证油以液体状态顺利排除。
- ⑤设备内部设有自动净化系统，污水在设备内部经过涡流、扩散、挥发、沉淀过滤使污水得到净化。
- ⑥设有沉淀池，微小杂物以及泥沙沉淀在沉淀池内，定期开闸，杂物被冲进集渣桶内，集中清理。

■ 额定电压：220V

## 工作流程



## 设备尺寸表

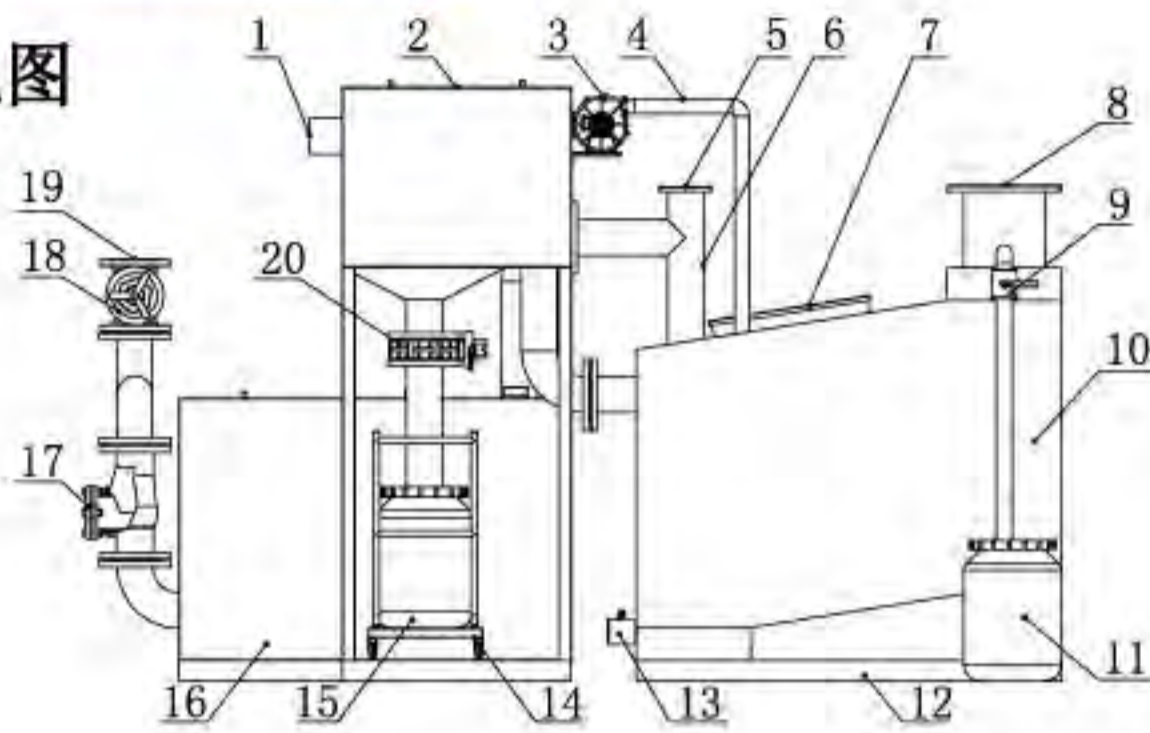
序号	设备型号	处理量 (1/s   m <sup>3</sup> /h)	油水分离装置尺寸mm (长×宽×高)	外型尺寸mm (长×宽×高)	安装所需空间mm (长×宽×高)	有效容积 (L)	进水管高度 (mm)	进水管管径 (mm)	出水管管径 (mm)	总重量 (约kg)
1	MOSE-3SE	0.83 3	800×800×600	1900×1900×1660	2500×2500×2260	250	1360	DN100	DN100	168
2	MOSE-5SE	1.93 5	1200×800×790	2200×1650×1850	2800×2250×2450	417	1550	DN100	DN100	193
3	MOSE-10SE	2.8 10	1200×1200×850	2600×1600×1910	3200×2200×2510	840	1610	DN100	DN100	250
4	MOSE-15SE	4.17 15	1500×1200×950	2600×1900×2010	3200×2500×2610	1250	1710	DN100	DN100	303
5	MOSE-20SE	5.6 20	1500×1200×1250	2600×1900×2310	3200×2500×2910	1680	2010	DN100	DN100	344
6	MOSE-25SE	7 25	1800×1200×1250	2600×2200×2310	3200×2800×2910	2100	1985	DN150	DN150	390
7	MOSE-30SE	8.33 30	1800×1500×1250	2900×2200×2310	3500×2800×2910	2500	1985	DN150	DN150	436
8	MOSE-35SE	9.8 35	1800×1600×1250	3000×2200×2310	3600×2800×2910	2940	1985	DN150	DN150	466
9	MOSE-40SE	11.2 40	1800×1750×1300	3150×2200×2350	3750×2800×2950	3360	2025	DN150	DN150	522
10	MOSE-50SE	14 50	2000×1850×1300	3250×2400×2350	3850×3000×2950	4200	1950	DN200	DN200	583
11	MOSE-65SE	18.2 65	2250×2250×1300	3650×2650×2350	4250×3250×2950	5460	1950	DN200	DN200	709
12	MOSE-80SE	22.4 80	2400×2400×1300	3800×2800×2350	4400×3400×2950	6720	1950	DN200	DN200	842
13	MOSE-100SE	28 100	2700×2700×1300	4100×3100×2350	4700×3700×2950	8400	1950	DN200	DN200	956

注：加热装置功率不大于1.5kW，曝气装置功率不大于0.75kW

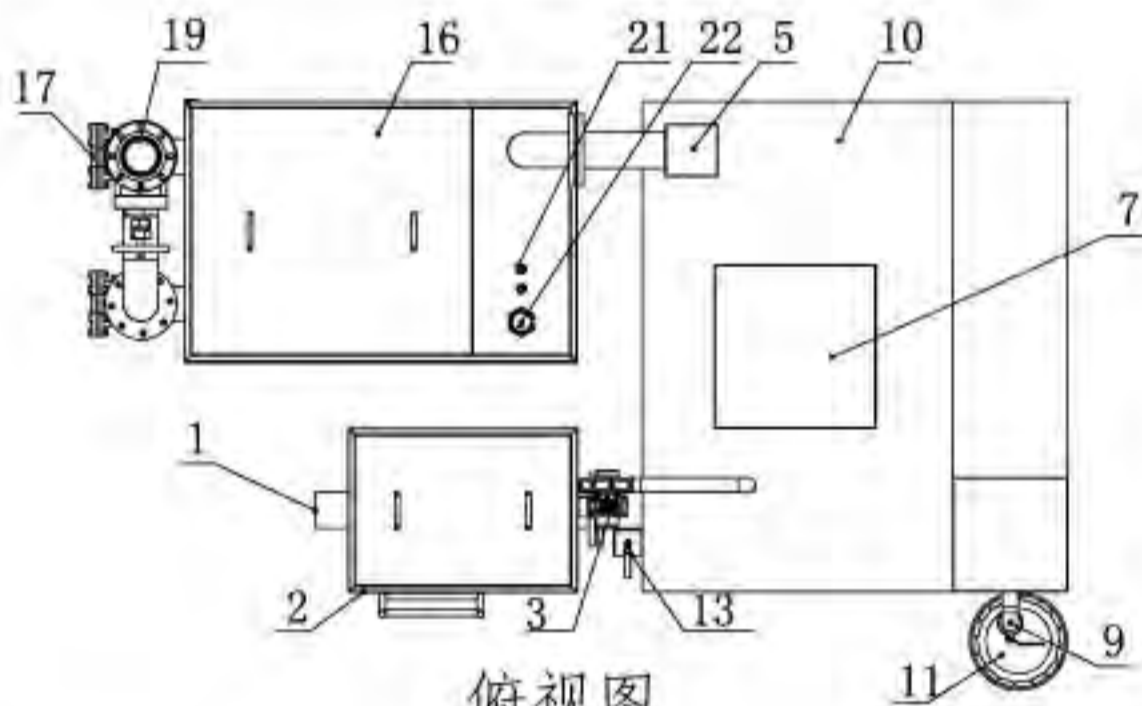
## 二、自动油水分离设备(SI/P)

### (一) MOSE-SI-P系列

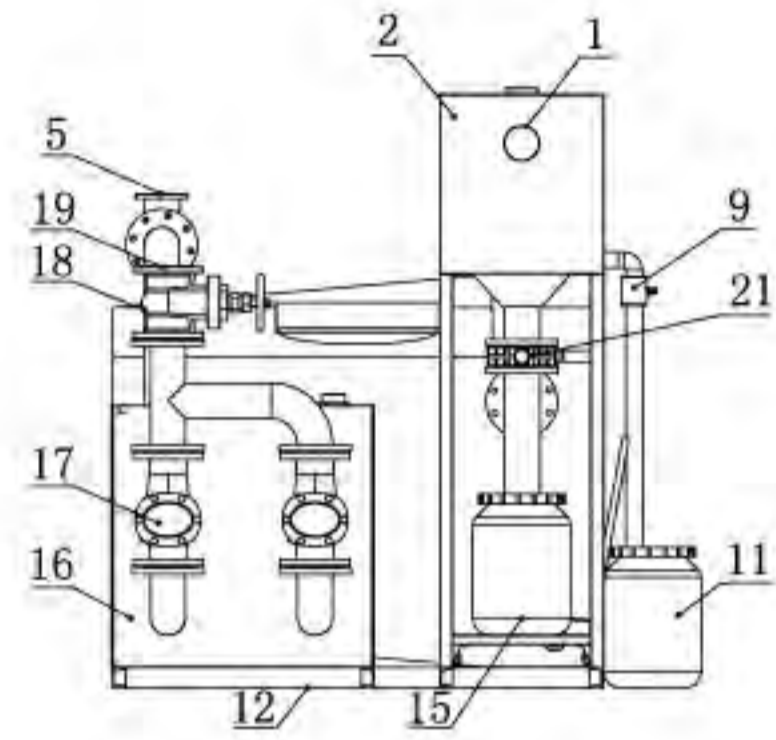
三视图



主视图



俯视图

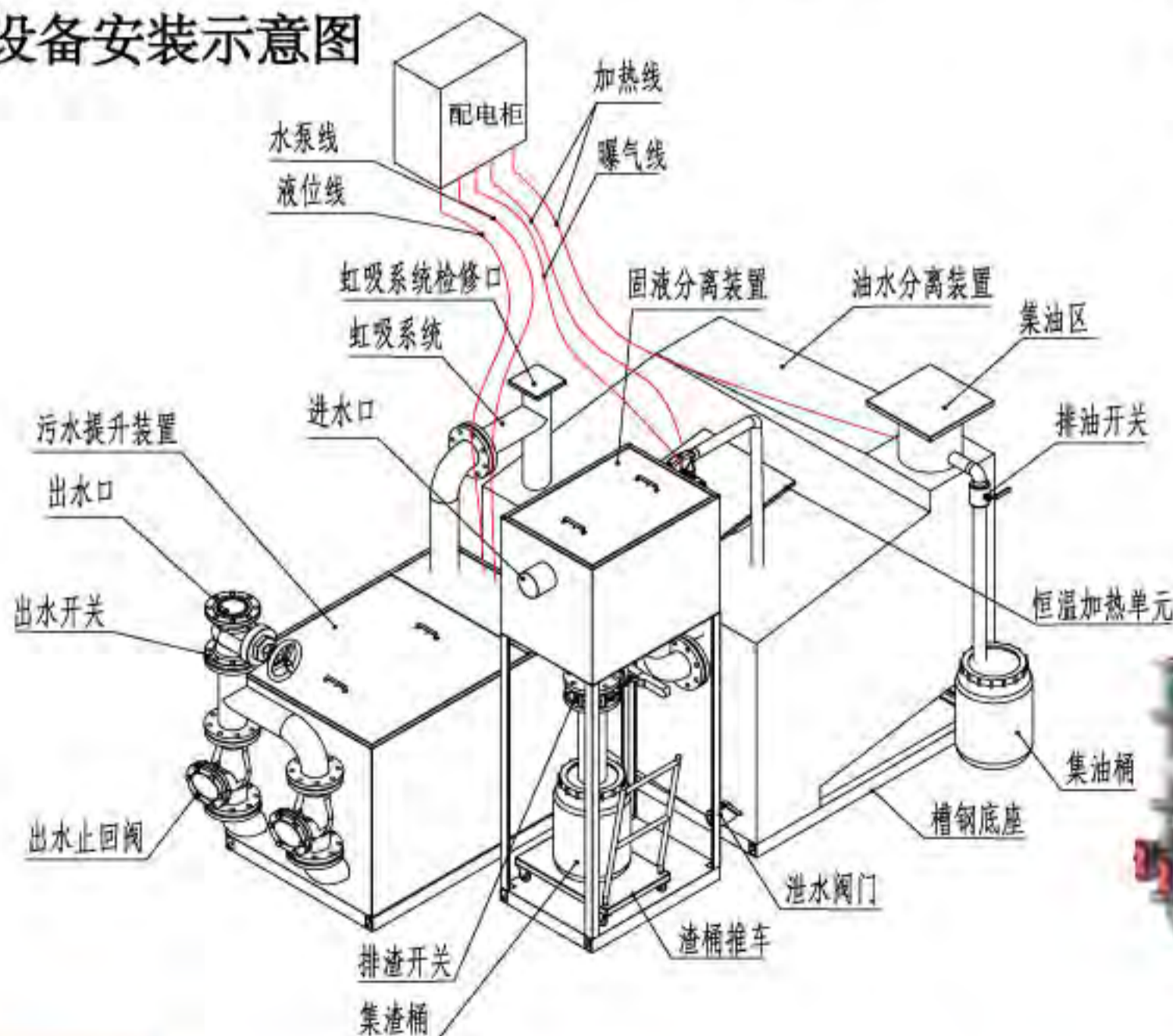


左视图

说明:

- |           |           |
|-----------|-----------|
| 1、进水口     | 12、槽钢底座   |
| 2、固液分离装置  | 13、泄水阀门   |
| 3、曝气系统    | 14、渣桶推车   |
| 4、曝气输送管   | 15、集油桶    |
| 5、虹吸系统检修口 | 16、污水提升装置 |
| 6、虹吸系统    | 17、出水止回阀  |
| 7、恒温加热单元  | 18、出水开关   |
| 8、集油区     | 19、出水口    |
| 9、排油开关    | 20、排渣开关   |
| 10、油水分离装置 | 21、水泵线过线控 |
| 11、集油桶    | 22、液位控制系统 |

设备安装示意图

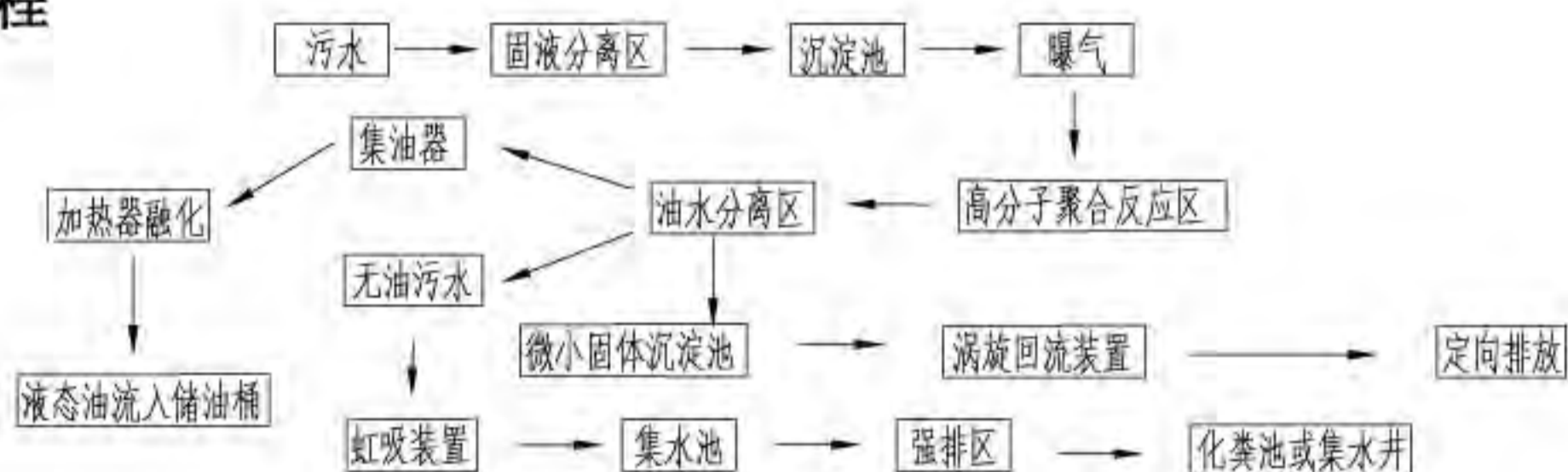




## MOSE-SI-P系列简介

- 处理范围：1-100m<sup>3</sup>/h，两台水泵交换运行。
- 安装方式：地面安装、坑内安装、支架安装。
- 设备特点：
  - ①三栖分离：油水渣三栖分离，整个设备是由固液分离装置，隔油仓，污水提升仓三部分构成，模块化设计，外观美观，安装方便，维修简单，具有可升级潜力。
  - ②设备内部设计有高分子聚合吸附系统，系统形成10μm-30μm的微小气泡，在液体表面张力的作用下，乳化油分子团吸附在气泡上，升至集油区，具有抗菌、自闭软曝气特点，安全性能高。
  - ③隔油仓和提升仓之间设计有超稳流出水装置，具有稳定液面的功能，把整个系统受水量大小影响的降到最低，同时保证了，油脂能够稳定持续的流出。
  - ④在集油区内设有自限温加热带，其外部敷设有高分子恒温材料，保证油以液体状态顺利排除。
  - ⑤设备内部设有自动净化系统，污水在设备内部经过涡流、扩散、挥发、沉淀过滤使污水得到净化。
  - ⑥设有沉淀池，微小杂物以及泥沙沉淀在沉淀池内，定期开闸，杂物被冲进集渣桶内，集中清理。
  - ⑦设置提升仓，可将处理后的污水强排至集水井或者是化粪池。
- 额定电压：380V

## 工作流程



## 设备技术参数

序号	设备型号	处理量 (l/s m <sup>3</sup> /h)		扬程 (m)	单泵功率 (kW)	水泵数量 (台)	加热装置 (kW)	曝气装置 (kW)	预留电量 (kW)	有效容积 (L)	总重量 (约kg)
1	MOSE-3SI-P	0.83	3	10	0.55	2	0.6	0.75	2.45	250	259
				15	0.75	2	0.6	0.75	2.85	250	282
				20	1.5	2	0.6	0.75	4.35	250	315
2	MOSE-5SI-P	1.39	5	* 10	0.55	2	0.6	0.75	2.45	417	284
				* 15	0.75	2	0.6	0.75	2.85	417	307
				* 20	1.5	2	0.6	0.75	4.35	417	340
3	MOSE-10SI-P	2.80	10	* 10	0.75	2	0.8	0.75	3.05	840	350
				15	0.75	2	0.8	0.75	3.05	840	376
				20	1.5	2	0.8	0.75	4.55	840	409
4	MOSE-15SI-P	4.17	15	* 10	0.75	2	1.0	0.75	3.25	1250	433
				15	1.5	2	1.0	0.75	4.75	1250	466
				20	2.2	2	1.0	0.75	6.15	1250	477

序号	设备型号	处理量 (l/s m <sup>3</sup> /h)		扬程 (m)	单泵功率 (kW)	水泵数量 (台)	加热装置 (kW)	曝气装置 (kW)	预留电量 (kW)	有效容积 (L)	总重量 (约kg)	
5	MOSE-20SI-P	5.60	20	10	2.2	2	1.0	0.75	6.15	1680	529	
				15	2.2	2	1.0	0.75	6.15	1680	529	
				20	3	2	1.0	0.75	7.75	1680	567	
6	MOSE-25SI-P	7.00	25	10	1.5	2	1.0	0.75	4.75	2083	577	
				15	2.2	2	1.0	0.75	6.15	2083	588	
				20	3	2	1.0	0.75	7.75	2083	625	
7	MOSE-30SI-P	8.33	30	*	10	2.2	2	1.0	0.75	6.15	2500	619
				15	3	2	1.0	0.75	7.75	2500	697	
				20	5.5	2	1.0	0.75	12.75	2500	744	
8	MOSE-35SI-P	9.80	35	*	10	2.2	2	1.0	0.75	6.15	2940	671
				15	3	2	1.0	0.75	7.75	2940	709	
				20	5.5	2	1.0	0.75	12.75	2940	786	
9	MOSE-40SI-P	11.20	40	*	10	2.2	2	1.0	0.75	6.15	3360	722
				15	4	2	1.0	0.75	9.75	3360	836	
				20	7.5	2	1.0	0.75	16.75	3360	929	
10	MOSE-50SI-P	14.00	50		10	3	2	1.0	0.75	7.75	4200	846
				15	5.5	2	1.0	0.75	12.75	4200	923	
				20	5.5	2	1.0	0.75	12.75	4200	923	
11	MOSE-65SI-P	18.20	65		10	4	2	1.0	0.75	9.75	5460	948
				15	5.5	2	1.0	0.75	12.75	5460	983	
				20	7.5	2	1.0	0.75	16.75	5460	1075	
12	MOSE-80SI-P	22.40	80		10	4	2	1.0	0.75	9.75	6720	1066
				15	7.5	2	1.0	0.75	16.75	6720	1194	
				20	7.5	2	1.0	0.75	16.75	6270	1285	
13	MOSE-100SI-P	28.00	100		10	5.5	2	1.0	0.75	12.75	8400	1248
				15	7.5	2	1.0	0.75	16.75	8400	1318	
				20	11	2	1.0	0.75	23.75	8400	1388	

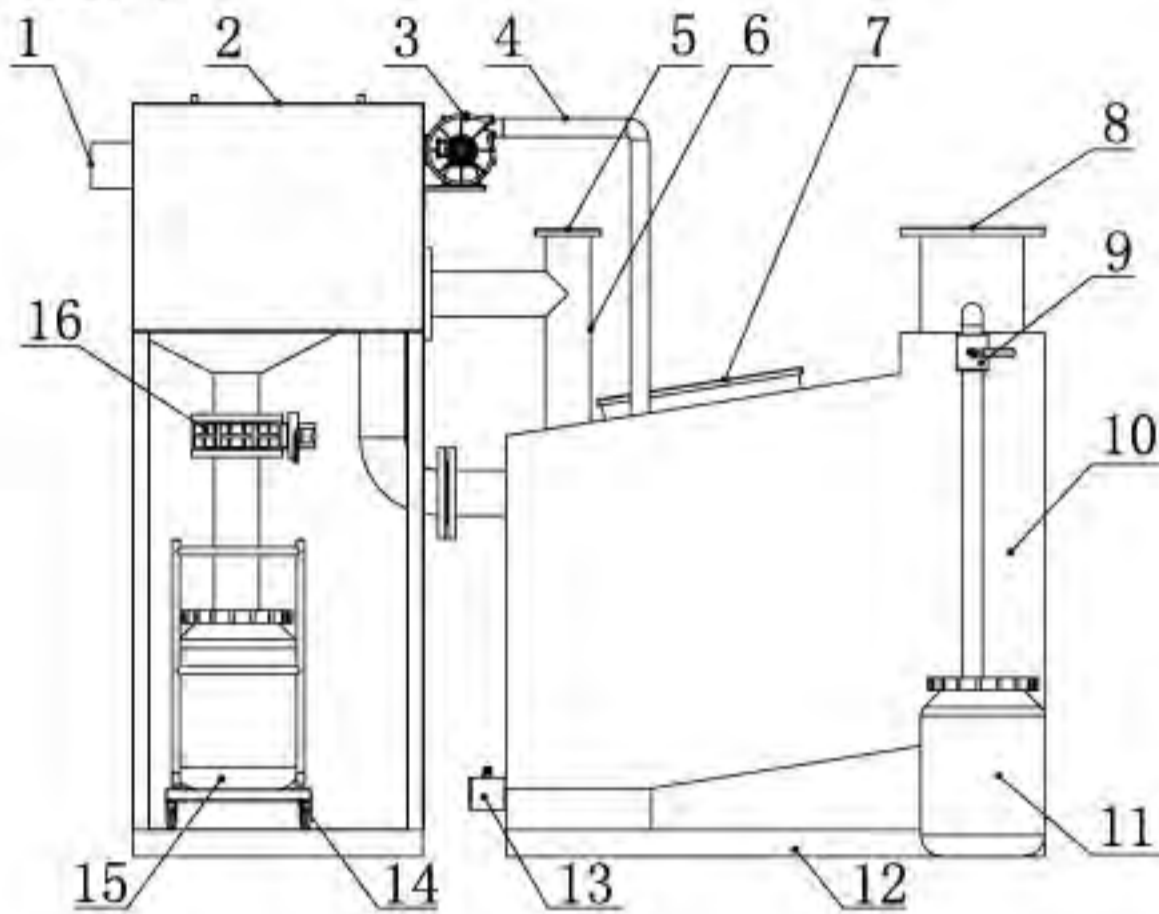
注：标\*的为海德隆水泵

## 设备尺寸表

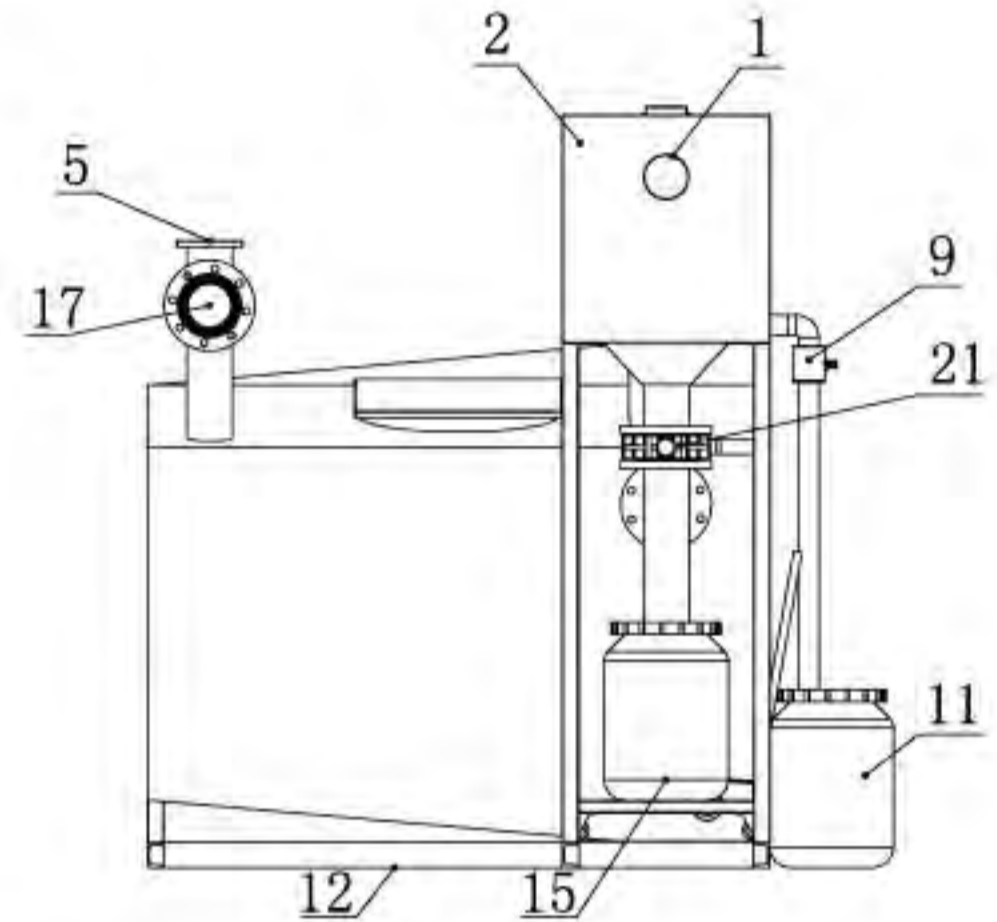
序号	设备型号	处理量 (l/s m <sup>3</sup> /h)		油水分离装置尺寸mm (长×宽×高)	外型尺寸mm (长×宽×高)	安装所需空间 (长×宽×高)	有效容积 (L)	进水管高度 (mm)	进水管管径 (mm)	出水管管径 (mm)
1	MOSE-3SI-P	0.83	3	800×800×600	2000×1800×1280	2600×2400×1880	250	1030	DN100	DN100
2	MOSE-5SI-P	1.93	5	1200×800×790	2050×1600×1470	2650×2200×2070	417	1220	DN100	DN100
3	MOSE-10SI-P	2.8	10	1200×1200×850	2500×1600×1550	3100×2200×2150	840	1300	DN100	DN100
4	MOSE-15SI-P	4.17	15	1500×1200×950	2600×1900×1610	3200×2500×2210	1250	1360	DN100	DN100
5	MOSE-20SI-P	5.6	20	1500×1200×1250	2700×1900×1930	3300×2500×2530	1680	1680	DN100	DN100
6	MOSE-25SI-P	7	25	1800×1200×1250	2800×2200×1930	3400×2800×2530	2100	1655	DN150	DN100
7	MOSE-30SI-P	8.33	30	1800×1500×1250	3200×2200×1930	3800×2780×2530	2500	1655	DN150	DN100
8	MOSE-35SI-P	9.8	35	1800×1600×1250	3300×2200×1930	3900×2800×2530	2940	1655	DN150	DN100
9	MOSE-40SI-P	11.2	40	1800×1750×1300	3450×2200×1970	4050×3400×2570	3360	1695	DN150	DN100
10	MOSE-50SI-P	14	50	2000×1850×1300	3650×2400×1970	4250×3000×2570	4200	1670	DN200	DN100
11	MOSE-65SI-P	18.2	65	2250×2250×1300	4150×2650×1970	4750×3250×2570	5460	1670	DN200	DN100
12	MOSE-80SI-P	22.4	80	2400×2400×1300	4400×2800×1970	5000×3400×2570	6720	1670	DN200	DN100
13	MOSE-100SI-P	28	100	2700×2700×1300	4900×3100×1970	5500×3700×2570	8400	1670	DN200	DN100

(二) MOSE-SI系列

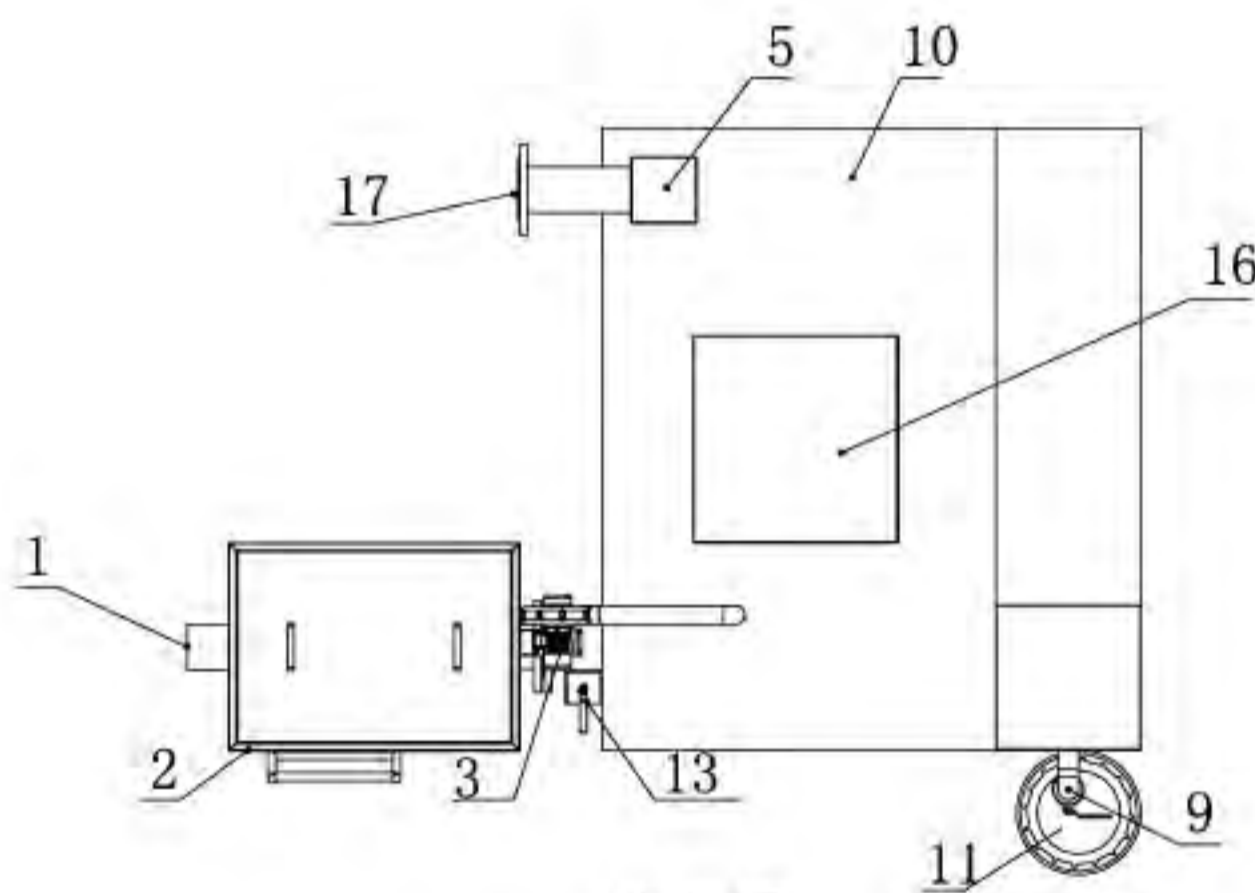
三视图



主视图



左视图



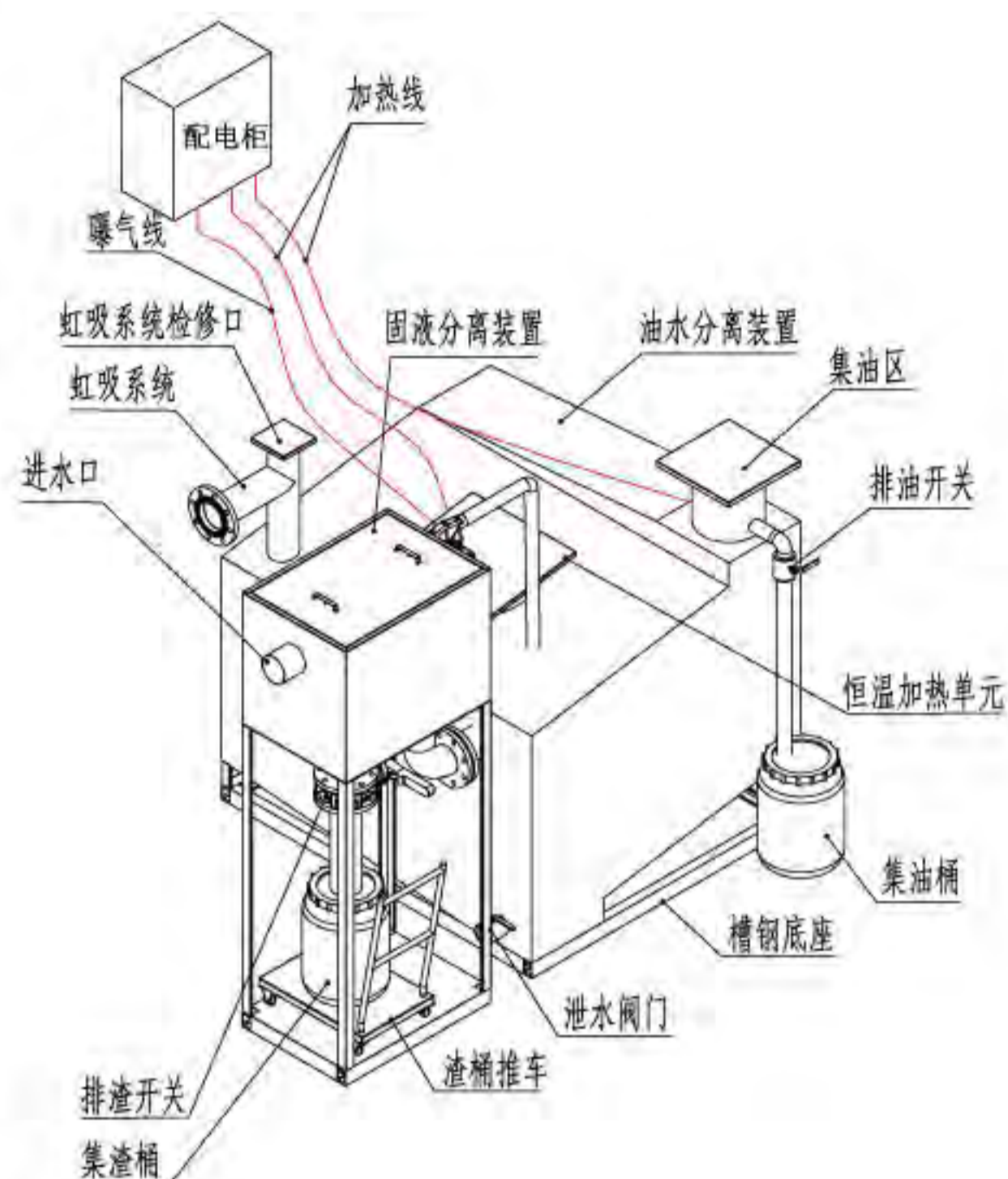
俯视图

说明:

- |           |           |
|-----------|-----------|
| 1、进水口     | 10、油水分离装置 |
| 2、固液分离装置  | 11、集油桶    |
| 3、曝气系统    | 12、槽钢底座   |
| 4、曝气输送管   | 13、泄水阀门   |
| 5、虹吸系统检修口 | 14、渣桶推车   |
| 6、虹吸系统    | 15、集渣桶    |
| 7、恒温加热单元  | 16、排渣开关   |
| 8、集油区     | 17、出水口    |
| 9、排油开关    |           |



## 设备安装示意图



## MOSE-SI系列简介

■ 处理范围：1-100m<sup>3</sup>/h。

■ 安装方式：地面安装、坑内安装、支架安装。

■ 设备特点：

① 三三相分离：油水渣三相分离，整个设备是由固液分离装置，隔油仓两部分构成，模块化设计，外观美观，安装方便，维修简单，具有可升级潜力。

② 设备内部设计有高分子聚合吸附系统，系统形成10 μm-30 μm的微小气泡，在液体表面张力的作用下，乳化油分子团吸附在气泡上，升至集油区，具有抗菌、自闭软曝气特点，安全性能高。

③ 隔油仓和提升仓之间设计有超稳流出水装置，具有稳定液面的功能，把整个系统受水量大小影响的降到最低，同时保证了，油脂能够稳定持续的流出。

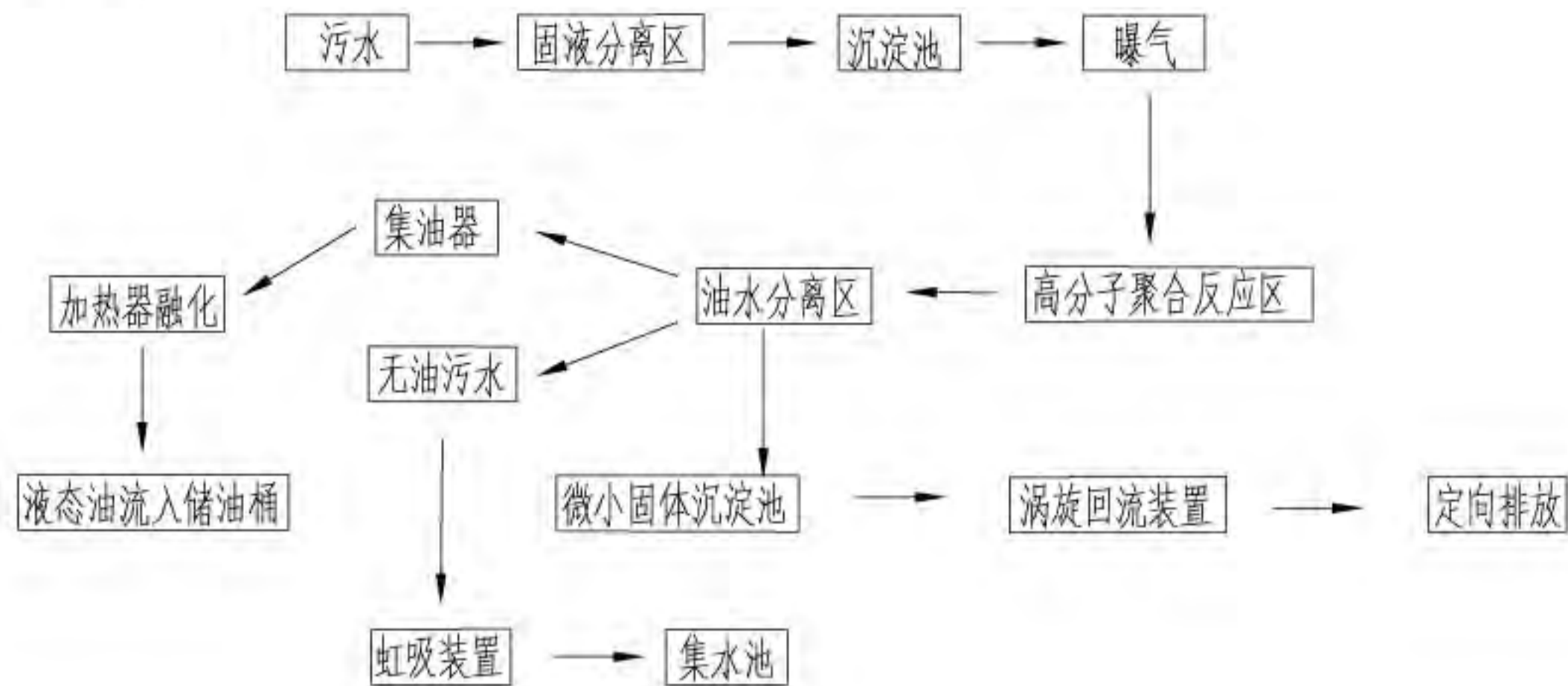
④ 在集油区内设有自限温加热带，其外部敷设有高分子恒温材料，保证油以液体状态顺利排除。

⑤ 设备内部设有自动净化系统，污水在设备内部经过涡流、扩散、挥发、沉淀过滤使污水得到净化。

⑥ 设有沉淀池，微小杂物以及泥沙沉淀在沉淀池内，定期开闸，杂物被冲进集渣桶内，集中清理。

■ 额定电压：220V

## 工作流程



## 设备尺寸表

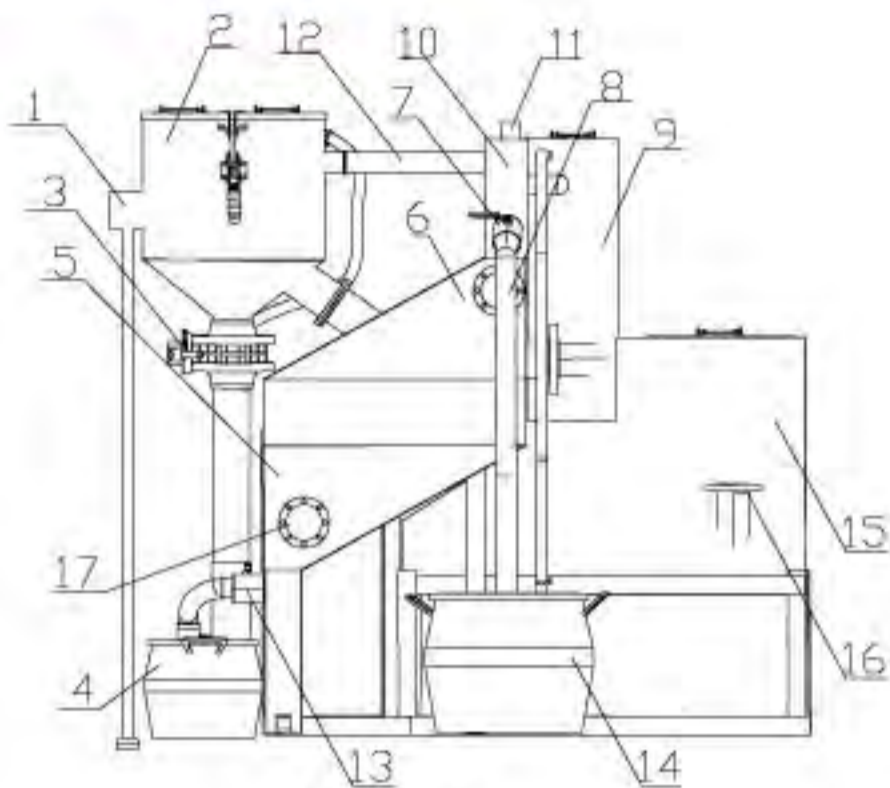
序号	设备型号	处理量 (l/s m <sup>3</sup> /h)	油水分离装置尺寸mm (长×宽×高)	外型尺寸mm (长×宽×高)	安装所需空间 (长×宽×高)	有效容积 (L)	进水管 高度 (mm)	进水管 管径 (mm)	出水管 管径 (mm)	总重量 (约kg)	
1	MOSE-3SI-P	0.83	3	800×800×600	1800×1200×1280	2400×1800×1880	250	1030	DN100	DN100	148
2	MOSE-5SI-P	1.93	5	1200×800×790	1800×1600×1470	2400×2200×2070	417	1220	DN100	DN100	173
3	MOSE-10SI-P	2.8	10	1200×1200×850	2200×1600×1550	2800×2200×2150	840	1300	DN100	DN100	230
4	MOSE-15SI-P	4.17	15	1500×1200×950	2200×1900×1610	2800×2500×2210	1250	1360	DN100	DN100	283
5	MOSE-20SI-P	5.6	20	1500×1200×1250	2200×1900×1930	2800×2500×2530	1680	1680	DN100	DN100	324
6	MOSE-25SI-P	7	25	1800×1200×1250	2200×2200×1930	2800×2800×2530	2100	1655	DN150	DN150	370
7	MOSE-30SI-P	8.33	30	1800×1500×1250	2500×2200×1930	3100×27800×2530	2500	1655	DN150	DN150	416
8	MOSE-35SI-P	9.8	35	1800×1600×1250	2600×2200×1930	3200×2800×2530	2940	1655	DN150	DN150	446
9	MOSE-40SI-P	11.2	40	1800×1750×1300	2750×2200×1970	3350×3400×2570	3360	1695	DN150	DN150	502
10	MOSE-50SI-P	14	50	2000×1850×1300	2850×2400×1970	3450×3000×2570	4200	1670	DN200	DN200	563
11	MOSE-65SI-P	18.2	65	2250×2250×1300	3250×2650×1970	3850×3250×2570	5460	1670	DN200	DN200	689
12	MOSE-80SI-P	22.4	80	2400×2400×1300	3400×2800×1970	4000×3400×2570	6720	1670	DN200	DN200	822
13	MOSE-100SI-H	28	100	2700×2700×1300	3700×3100×1970	4300×3700×2570	8400	1670	DN200	DN200	936

注：加热装置功率不大于1.5kW，曝气装置功率不大于0.75kW

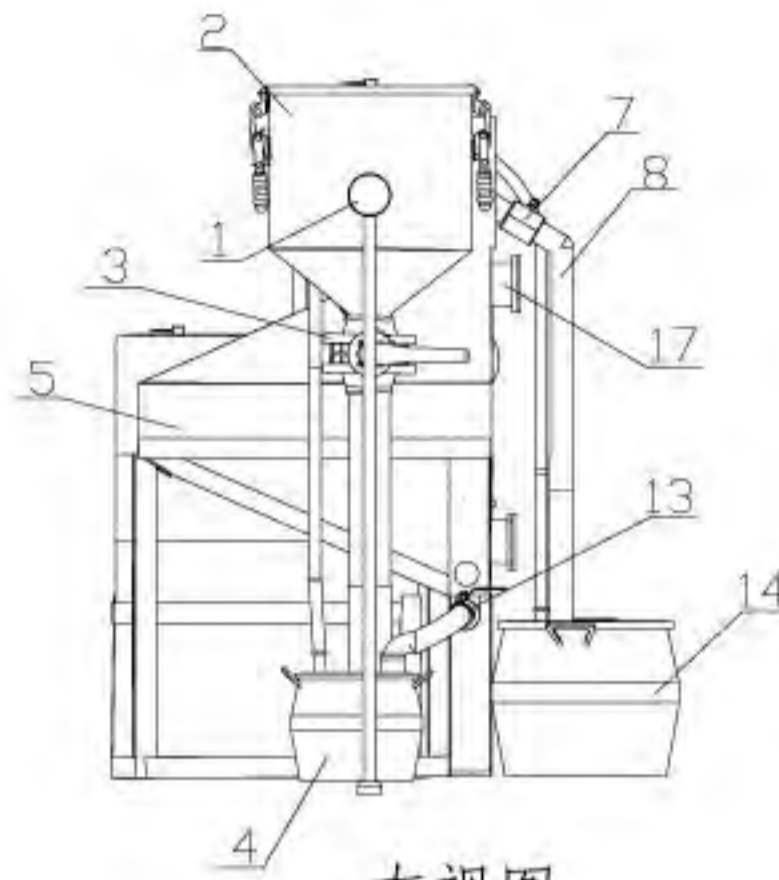
### 三、自动油水分离设备 (TH/P)

#### (一) MOSE-TH-C1P系列

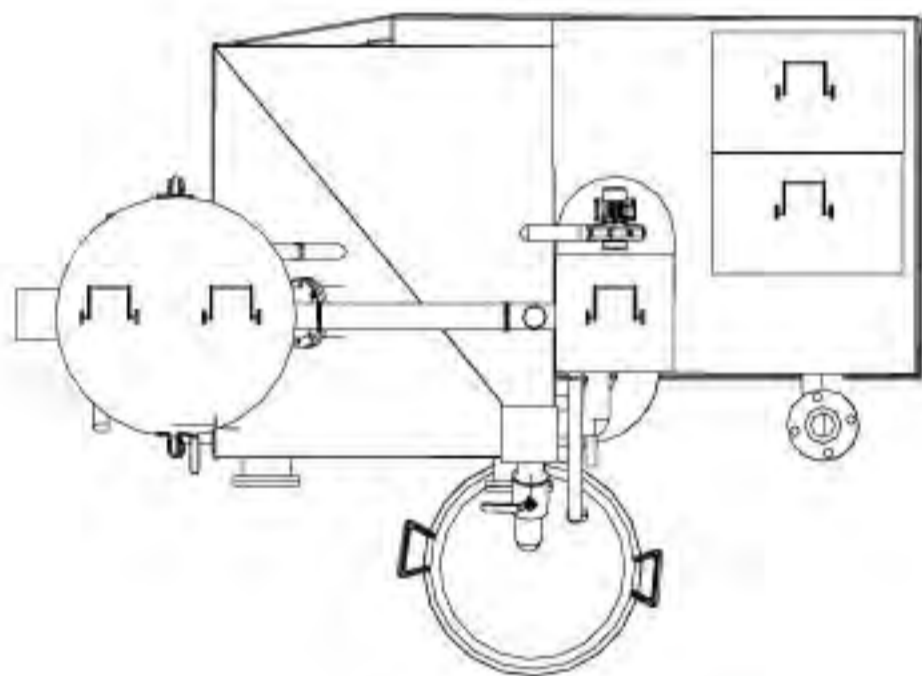
三视图



主视图



左视图

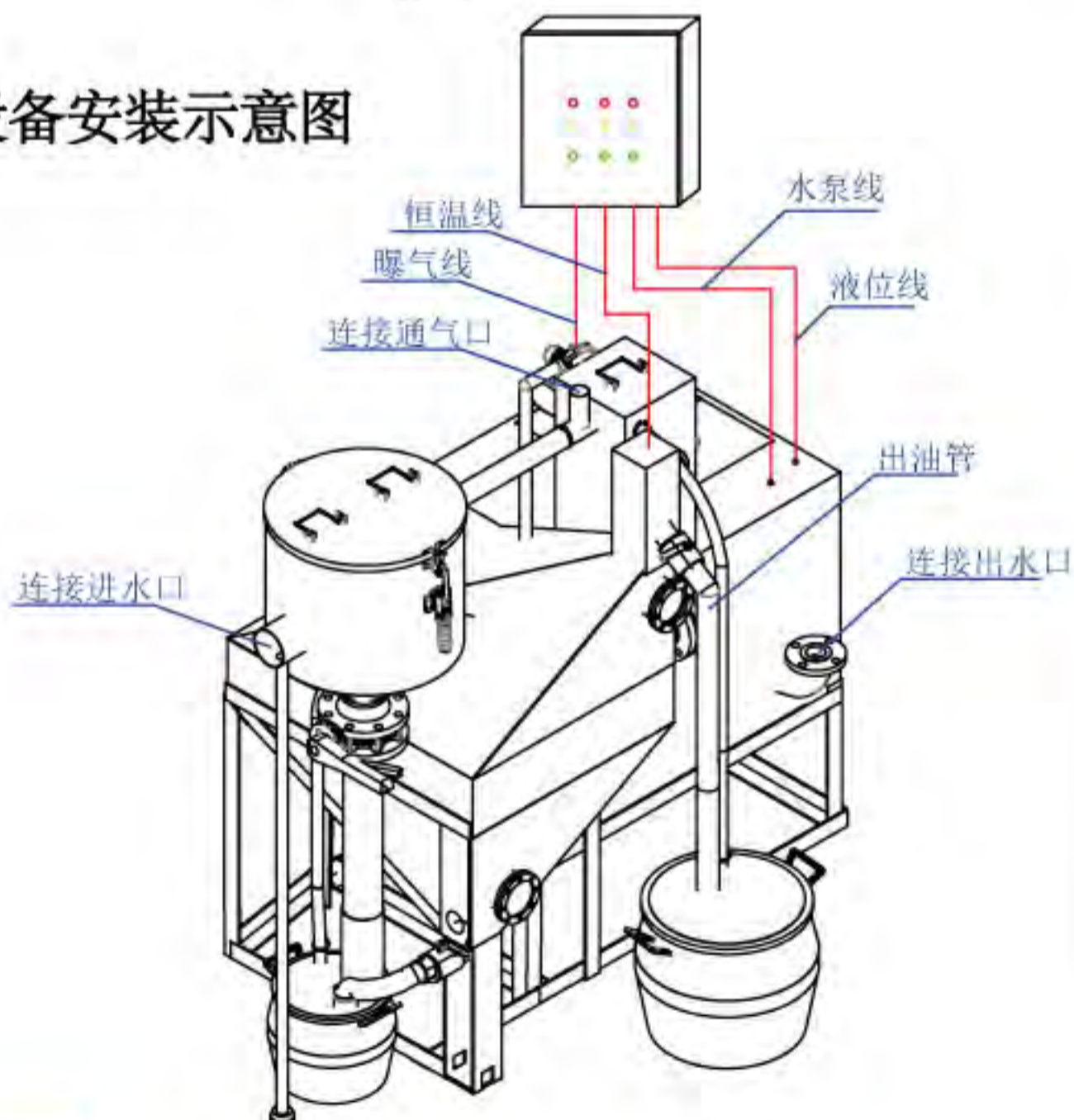


俯视图

说明:

- |            |         |
|------------|---------|
| 1. 进水管     | 10. 储油器 |
| 2. 固液分离装置  | 11. 通气口 |
| 3. 排固阀     | 12. 均衡管 |
| 4. 杂物桶     | 13. 清洁阀 |
| 5. 主分离仓    | 14. 集油桶 |
| 6. 高聚合吸附系统 | 15. 提升仓 |
| 7. 控油阀     | 16. 出水口 |
| 8. 排油管     | 17. 检修口 |
| 9. 紊流仓     |         |

设备安装示意图



## MOSE-TH-C1P系列简介

■处理范围：1-52m<sup>3</sup>/h，两台水泵交替运行。

■安装方式：地面、坑内、支架。

■设备特点：

①三栖分离：油、水、渣三栖分离，整个设备由固液分离装置，隔油仓，污水提升仓三部分构成，模块化设计，外形美观、安装方便、维修简单，具有可升级潜力；

②设备内设有高分子聚合吸附系统，系统形成10μm-30μm的微小气泡，在液体表面张力的作用下，乳化油分子团吸附在气泡上，升至集油区，具有抗菌、封闭式软曝气特点，安全高效；

③隔油仓和提升仓之间设有超紊流出水装置，具有稳定液面的功能，把整个系统受水量大小的影响降到了最低，同时保证了油脂能够稳定持续的流出；

④在集油区内设有自限温加热带，其外部敷设有高分子恒温材料，保证油以液态顺利排出；

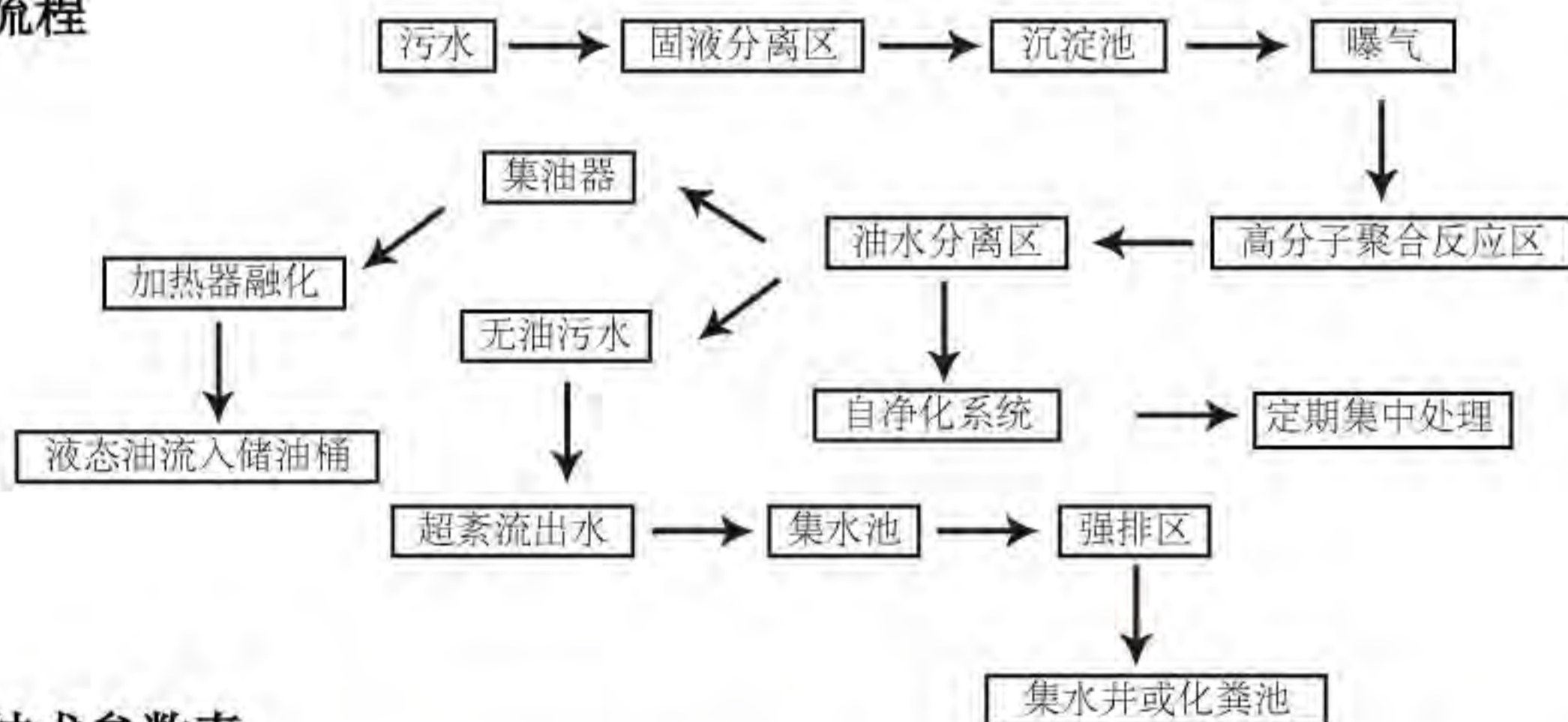
⑤设备内部设有自净化系统，污水在设备内经过涡流，扩散、挥发、沉淀过滤使污水得到净化；

⑥设有沉淀池，微小杂物及泥沙沉积在沉淀池内，定期开闸，杂物被冲至集渣桶，集中清理。

⑦设置提升仓，可将处理后的污水强排至集水井或化粪池。

■额定电压：380V

## 工作流程



## 设备技术参数表

序号	设备型号	处理量 (l/s   m <sup>3</sup> /h)		扬程 (m)	单泵功率 (kW)	水泵数量 (台)	加热装置 (kW)	曝气装置 (kW)	预留电量 (kW)	有效容积 (L)	总重量 (约kg)
1	MOSE-1TH-C1P	0.28	1	10	0.55	2	0.6	0.75	2.45	83	167
				15	0.75	2	0.6	0.75	2.85	83	177
				20	1.5	2	0.6	0.75	4.35	83	192
2	MOSE-3TH-C1P	0.83	3	10	0.55	2	0.6	0.75	2.45	250	187
				15	0.75	2	0.6	0.75	2.85	250	197
				20	1.5	2	0.6	0.75	4.35	250	212
3	MOSE-5TH-C1P	1.39	5	10	0.55	2	0.6	0.75	2.45	417	206
				15	0.75	2	0.6	0.75	2.85	417	216
				20	1.5	2	0.6	0.75	4.35	417	231

序号	设备型号	处理量 (l/s m <sup>3</sup> /h)		扬程 (m)	单泵功率 (kW)	水泵数量 (台)	加热装置 (kW)	曝气装置 (kW)	预留电量 (kW)	有效容积 (L)	总重量 (约kg)	
4	MOSE-7TH-C1P	1.94	7	*	10	0.75	2	0.6	0.75	2.85	583	229
					15	0.75	2	0.6	0.75	2.85	583	239
					20	1.1	2	0.6	0.75	3.55	583	254
5	MOSE-9TH-C1P	2.50	9	*	10	0.75	2	0.8	0.75	3.05	750	248
					15	0.75	2	0.8	0.75	3.05	750	258
					20	1.5	2	0.8	0.75	4.55	750	273
6	MOSE-11TH-C1P	3.06	11		10	0.75	2	0.8	0.75	3.05	917	277
				*	15	1.1	2	0.8	0.75	3.75	917	292
					20	2.2	2	0.8	0.75	5.95	917	297
7	MOSE-13TH-C1P	3.61	13		10	0.75	2	0.8	0.75	3.05	1083	300
				*	15	1.5	2	0.8	0.75	4.55	1083	315
					20	2.2	2	0.8	0.75	5.95	1083	320
8	MOSE-15TH-C1P	4.17	15		10	0.75	2	1.0	0.75	3.25	1250	322
				*	15	1.5	2	1.0	0.75	4.75	1250	337
					20	2.2	2	1.0	0.75	6.15	1250	342
9	MOSE-18TH-C1P	5.00	18		10	1.5	2	1.0	0.75	4.75	1500	357
				*	15	1.5	2	1.0	0.75	4.75	1500	357
					20	3	2	1.0	0.75	7.75	1500	379
10	MOSE-21TH-C1P	5.83	21		10	2.2	2	1.0	0.75	6.15	1750	381
					15	2.2	2	1.0	0.75	6.15	1750	381
					20	3	2	1.0	0.75	7.75	1750	398
11	MOSE-24TH-C1P	6.67	24		10	1.5	2	1.0	0.75	4.75	2000	398
				*	15	2.2	2	1.0	0.75	6.15	2000	403
					20	3	2	1.0	0.75	7.75	2000	420
12	MOSE-27TH-C1P	7.50	27		10	1.5	2	1.0	0.75	4.75	2250	422
					15	3	2	1.0	0.75	7.75	2250	444
					20	3	2	1.0	0.75	7.75	2250	444
13	MOSE-30TH-C1P	8.33	30	*	10	2.2	2	1.0	0.75	6.15	2500	440
					15	3	2	1.0	0.75	7.75	2500	462
					20	5.5	2	1.0	0.75	12.75	2500	497
14	MOSE-33TH-C1P	9.17	33		10	2.2	2	1.0	0.75	6.15	2750	464
					15	3	2	1.0	0.75	7.75	2750	481
					20	5.5	2	1.0	0.75	12.75	2750	516
15	MOSE-33TH-C1P (1)	9.17	33		10	2.2	2	1.0	0.75	6.15	2750	484
					15	3	2	1.0	0.75	7.75	2750	501
					20	5.5	2	1.0	0.75	12.75	2750	536
16	MOSE-36TH-C1P	10.00	36	*	10	3	2	1.0	0.75	7.75	3000	505
					15	3	2	1.0	0.75	7.75	3000	522
					20	5.5	2	1.0	0.75	12.75	3000	557
17	MOSE-39TH-C1P	10.83	39		10	2.2	2	1.0	0.75	6.15	3250	528
				*	15	4	2	1.0	0.75	9.75	3250	580
					20	7.5	2	1.0	0.75	16.75	3250	622
18	MOSE-43TH-C1P	11.94	43	*	10	3	2	1.0	0.75	7.75	3583	580
					15	4	2	1.0	0.75	9.75	3583	599
					20	7.5	2	1.0	0.75	16.75	3583	657



序号	设备型号	处理量 (l/s m <sup>3</sup> /h)		扬程 (m)	单泵功率 (kW)	水泵数量 (台)	加热装置 (kW)	曝气装置 (kW)	预留电量 (kW)	有效容积 (L)	总重量 (约kg)
19	MOSE-47TH-C1P	13.06	47	10	3	2	1.0	0.75	7.75	3917	614
				15	4	2	1.0	0.75	9.75	3917	633
				20	7.5	2	1.0	0.75	16.75	3917	649
20	MOSE-52TH-C1P	14.44	52	10	3	2	1.0	0.75	7.75	4333	642
				15	5.5	2	1.0	0.75	12.75	4333	677
				20	7.5	2	1.0	0.75	16.75	4333	677

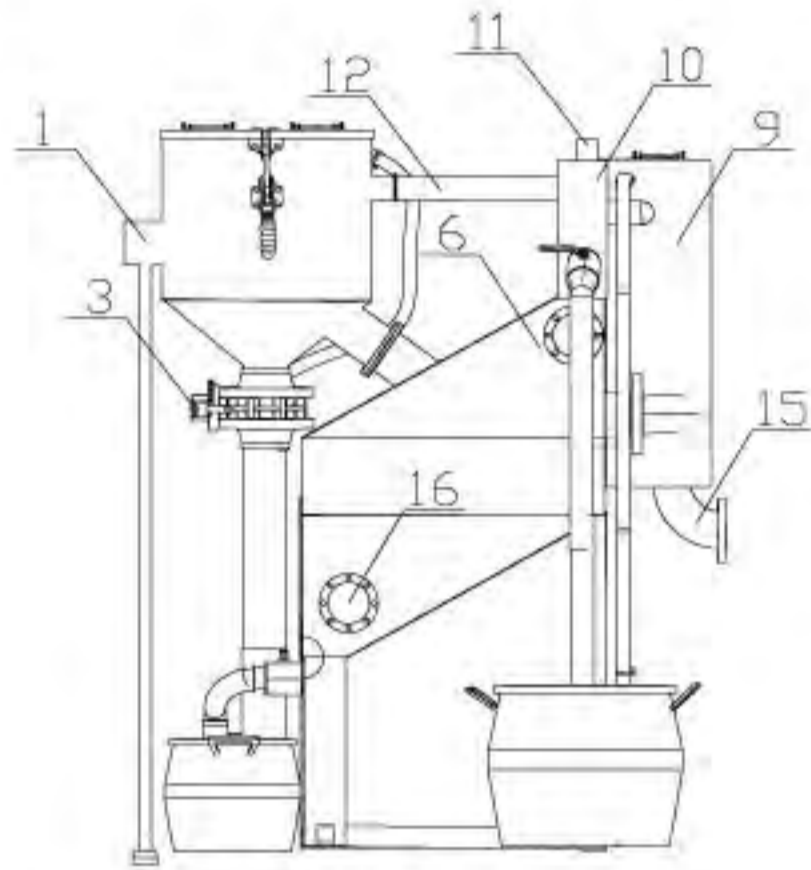
注：标\*的为海德隆水泵

## 设备尺寸表

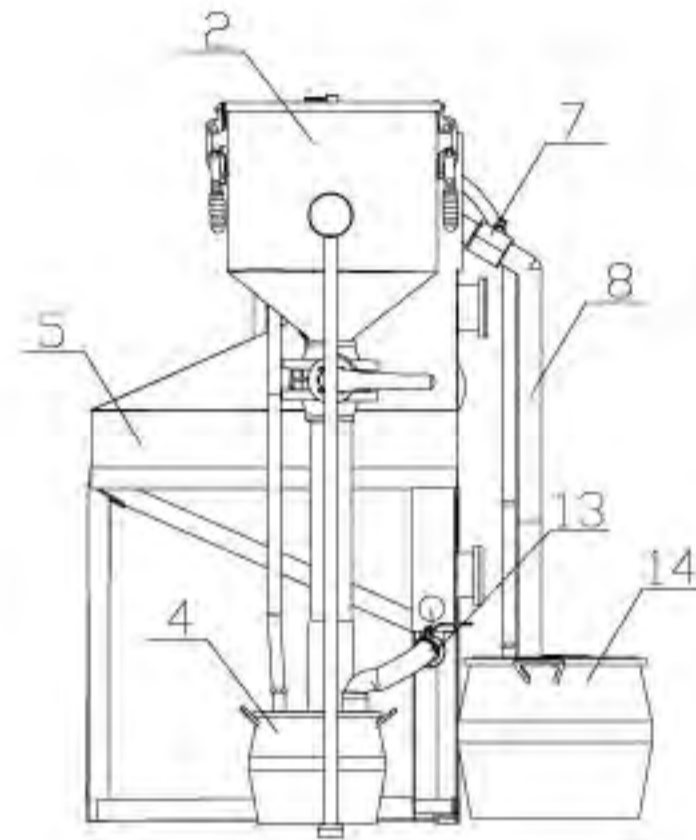
序号	设备型号	隔油仓箱体尺寸 mm (长×宽×高)	提升仓箱体尺寸 mm (长×宽×高)	外形尺寸mm (长×宽×高)	安装所需空间mm (长×宽×高)	进水管 高度 (mm)	进水管 管径 (mm)	出水管 管径 (mm)
1	MOSE-1TH-C1P	770X720X970	1050X600X700	1800X1150X1440	2450X1750X2000	1200	DN100	DN100
2	MOSE-3TH-C1P	770X720X1060	1050X600X700	1800X1150X1530	2450X1750X2090	1290	DN100	DN100
3	MOSE-5TH-C1P	770X720X1150	1050X600X700	1800X1150X1620	2450X1750X2180	1380	DN100	DN100
4	MOSE-7TH-C1P	1200X1200X970	900X850X850	2300X1600X1420	2900X2200X1920	1190	DN100	DN100
5	MOSE-9TH-C1P	1200X1200X1040	900X850X850	2300X1600X1490	2900X2200X1990	1260	DN100	DN100
6	MOSE-11TH-C1P	1200X1200X1110	900X850X850	2300X1600X1560	2900X2200X2060	1330	DN100	DN100
7	MOSE-13TH-C1P	1200X1200X1180	900X850X850	2300X1600X1630	2900X2200X2130	1400	DN100	DN100
8	MOSE-15TH-C1P	1200X1200X1250	900X850X850	2300X1600X1700	2900X2200X2200	1470	DN100	DN100
9	MOSE-18TH-C1P	1600X1600X1180	1000X850X850	2770X2000X1630	3370X2600X2130	1400	DN100	DN100
10	MOSE-21TH-C1P	1600X1600X1260	1000X850X850	2770X2000X1710	3370X2600X2210	1480	DN100	DN100
11	MOSE-24TH-C1P	1600X1600X1340	1000X850X850	2770X2000X1790	3370X2600X2290	1560	DN150	DN100
12	MOSE-27TH-C1P	1600X1600X1420	1000X850X850	2770X2000X1870	3370X2600X2370	1640	DN150	DN100
13	MOSE-30TH-C1P	1600X1600X1510	1000X850X850	2770X2000X1950	3370X2600X2450	1720	DN150	DN100
14	MOSE-33TH-C1P	1600X1600X1590	1000X850X850	2770X2000X2030	3370X2600X2530	1800	DN150	DN100
15	MOSE-33TH-C1P (1)	2000X2000X1390	1100X1000X950	3170X2400X1840	3770X3000X2340	1620	DN150	DN100
16	MOSE-36TH-C1P	2000X2000X1430	1100X1000X950	3170X2400X1880	3770X3000X2380	1660	DN150	DN100
17	MOSE-39TH-C1P	2000X2000X1470	1100X1000X950	3170X2400X1920	3770X3000X2420	1700	DN150	DN100
18	MOSE-43TH-C1P	2000X2000X1530	1100X1000X950	3170X2400X1980	3770X3000X2480	1760	DN150	DN100
19	MOSE-47TH-C1P	2000X2000X1590	1100X1000X950	3170X2400X2040	3770X3000X2540	1820	DN200	DN100
20	MOSE-52TH-C1P	2000X2000X1650	1100X1000X950	3170X2400X2100	3770X3000X2600	1860	DN200	DN100

(二) MOSE-TH-C1系列

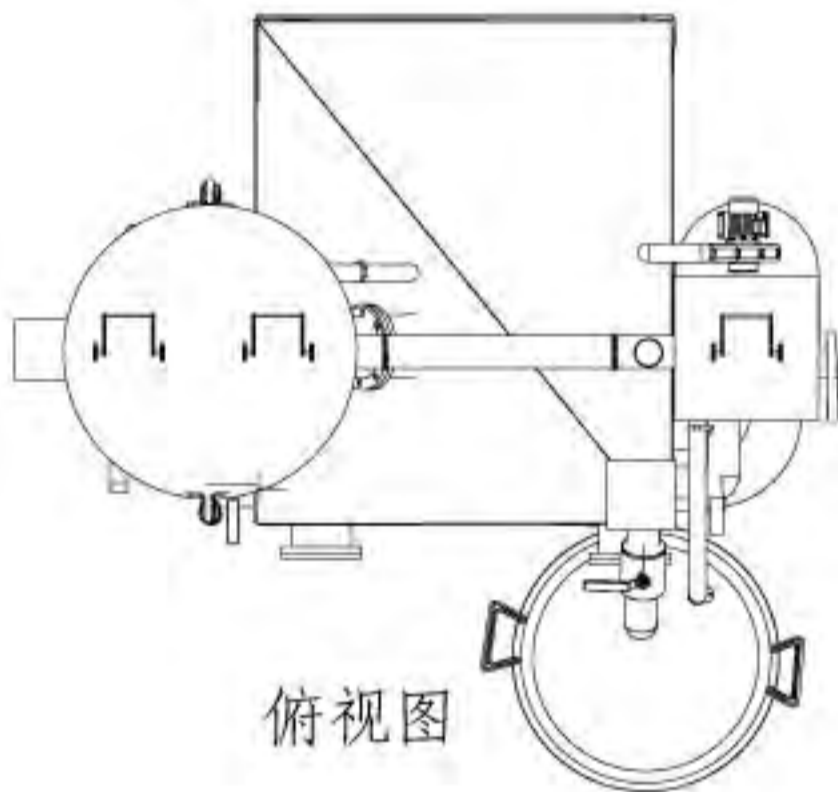
三视图



主视图



左视图

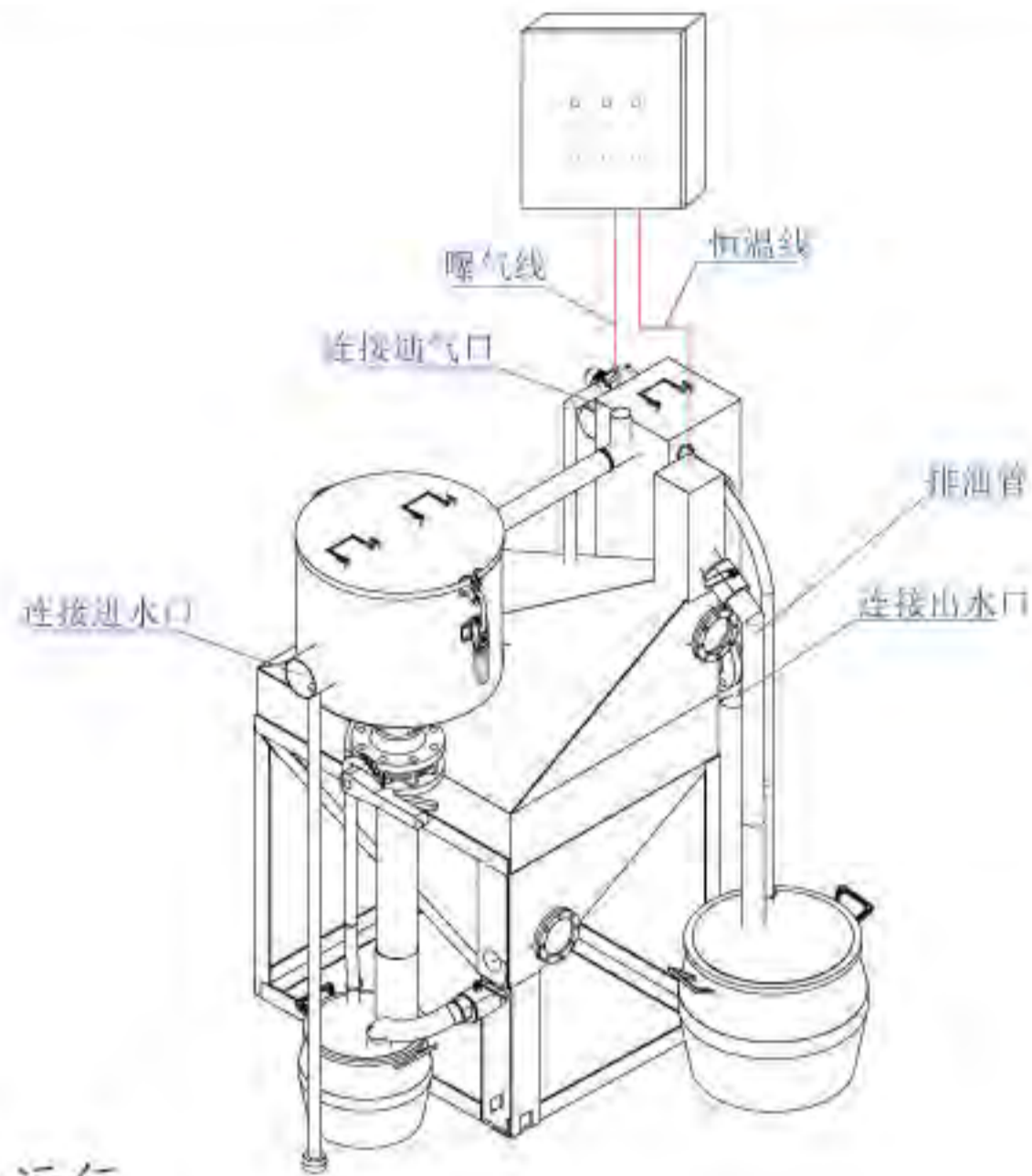


俯视图

- 说明:
1. 进水管
  2. 固液分离装置
  3. 排固阀
  4. 杂物桶
  5. 主分离仓
  6. 高聚合吸附系统
  7. 控油阀
  8. 排油管
  9. 紊流仓
  10. 储油区
  11. 通气口
  12. 均衡管
  13. 清洁阀
  14. 集油桶
  15. 出水口
  16. 检修口



## 设备安装示意图



## MOSE-TH-C1系列简介

■处理范围：1-52m<sup>3</sup>/h，两台水泵交替运行。

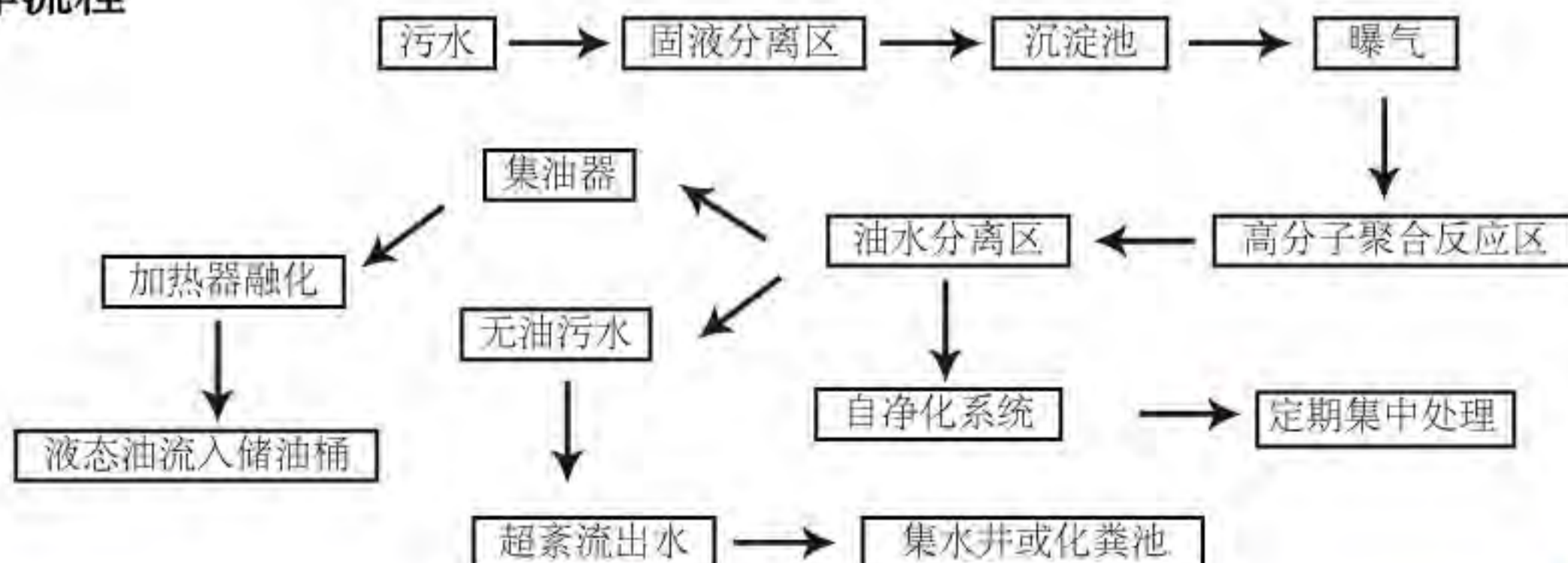
■安装方式：地面、坑内、支架。

■设备特点：

- ①三栖分离：油、水、渣三栖分离，整个设备由固液分离装置，隔油仓，污水提升仓三部分构成，模块化设计，外形美观、安装方便、维修简单，具有可升级潜力；
- ②设备内设有高分子聚合吸附系统，系统形成10 μm-30 μm的微小气泡，在液体表面张力的作用下，乳化油分子团吸附在气泡上，升至集油区，具有抗菌、自闭式软曝气特点，安全高效；
- ③隔油仓和提升仓之间设有超紊流出水装置，具有稳定液面的功能，把整个系统受水量大小的影响降到了最低，同时保证了油脂能够稳定持续的流出；
- ④在集油区内设有自限温加热带，其外部敷设有高分子恒温材料，保证油以液态顺利排出；
- ⑤设备内部设有自净化系统，污水在设备内经过涡流，扩散、挥发、沉淀过滤使污水得到净化；
- ⑥设有沉淀池，微小杂物及泥沙沉积在沉淀池内，定期开闸，杂物被冲至集渣桶，集中清理。

■额定电压：380V

## 工作流程



## 设备尺寸表

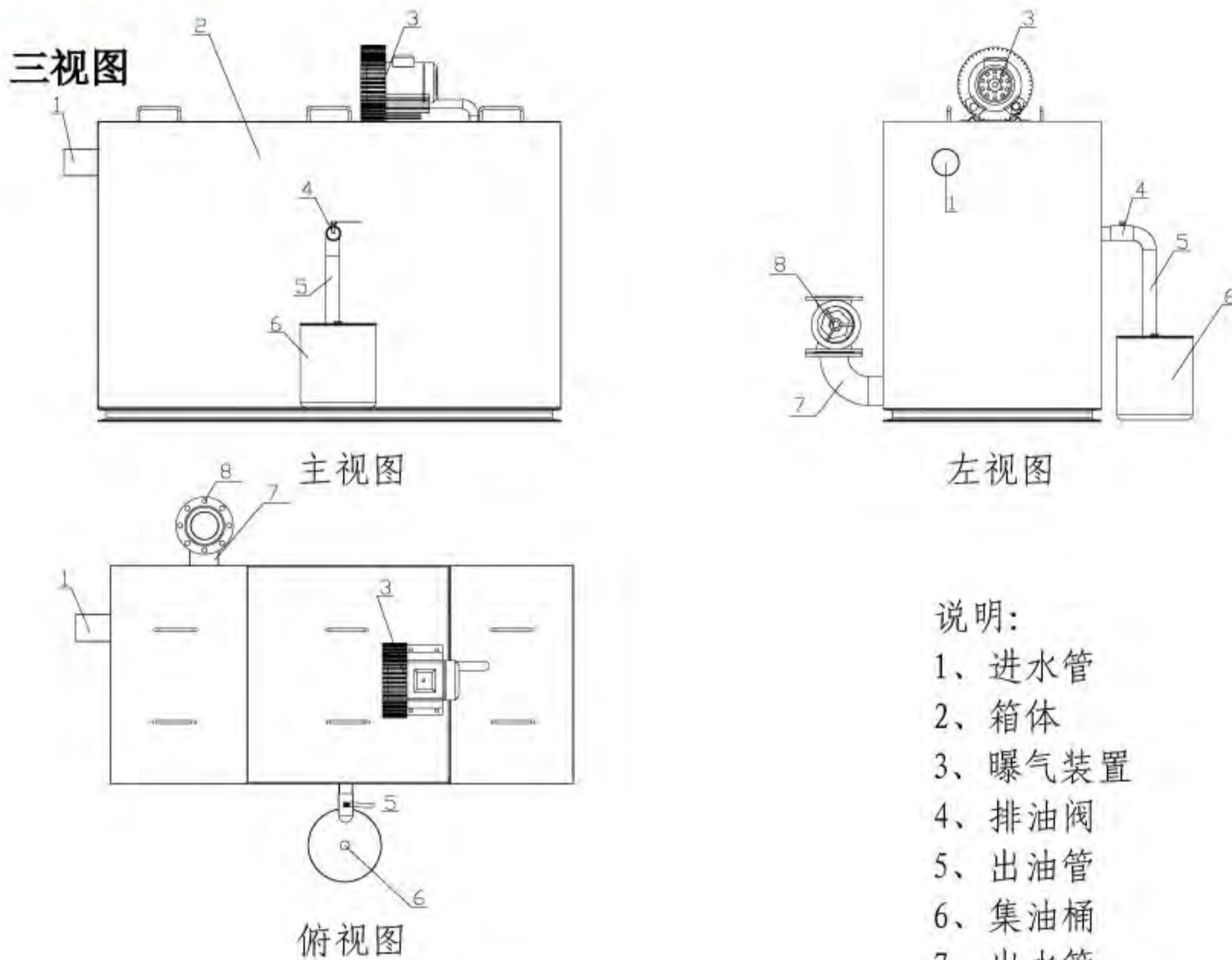
序号	设备型号	处理量 (l/s m <sup>3</sup> /h)	隔油仓箱体尺寸 mm (长X宽X高)	外形尺寸mm (长X宽X高)	安装所需空间mm (长X宽X高)	有效 容积 (L)	总重量 (约kg)	进水管 高度 (mm)	进水管 管径 (mm)	出水管 管径 (mm)	
1	MOSE-1TH-C1	0.28	1	770X720X970	1550X1150X1440	2150X1750X2000	83	128	1200	DN100	DN100
2	MOSE-3TH-C1	0.83	3	770X720X1060	1550X1150X1530	2150X1750X2090	250	148	1290	DN100	DN100
3	MOSE-5TH-C1	1.39	5	770X720X1150	1550X1150X1620	2150X1750X2180	417	167	1380	DN100	DN100
4	MOSE-7TH-C1	1.94	7	1200X1200X970	2050X1600X1420	2650X2200X1920	583	190	1190	DN100	DN100
5	MOSE-9TH-C1	2.50	9	1200X1200X1040	2050X1600X1490	2650X2200X1990	750	209	1260	DN100	DN100
6	MOSE-11TH-C1	3.06	11	1200X1200X1110	2050X1600X1560	2650X2200X2060	917	228	1330	DN100	DN100
7	MOSE-13TH-C1	3.61	13	1200X1200X1180	2050X1600X1630	2650X2200X2130	1083	251	1400	DN100	DN100
8	MOSE-15TH-C1	4.17	15	1200X1200X1250	2050X1600X1700	2650X2200X2200	1250	273	1470	DN100	DN100
9	MOSE-18TH-C1	5.00	18	1600X1600X1180	2440X2000X1630	3040X2600X2130	1500	293	1400	DN100	DN100
10	MOSE-21TH-C1	5.83	21	1600X1600X1260	2440X2000X1710	3040X2600X2210	1750	312	1480	DN100	DN100
11	MOSE-24TH-C1	6.67	24	1600X1600X1340	2440X2000X1790	3040X2600X2290	2000	334	1560	DN150	DN150
12	MOSE-27TH-C1	7.50	27	1600X1600X1420	2440X2000X1870	3040X2600X2370	2250	358	1640	DN150	DN150
13	MOSE-30TH-C1	8.33	30	1600X1600X1510	2440X2000X1950	3040X2600X2450	2500	376	1720	DN150	DN150
14	MOSE-33TH-C1	9.17	33	1600X1600X1590	2440X2000X2030	3040X2600X2530	2750	395	1800	DN150	DN150
15	MOSE-33TH-C1 (1)	9.17	33	2000X2000X1390	2850X2400X1840	3450X3000X2340	2750	415	1620	DN150	DN150
16	MOSE-36TH-C1	10.00	36	2000X2000X1430	2850X2400X1880	3450X3000X2380	3000	436	1660	DN150	DN150
17	MOSE-39TH-C1	10.83	39	2000X2000X1470	2850X2400X1920	3450X3000X2420	3250	459	1700	DN150	DN150
18	MOSE-43TH-C1	11.94	43	2000X2000X1530	2850X2400X1980	3450X3000X2480	3583	494	1760	DN150	DN150
19	MOSE-47TH-C1	13.06	47	2000X2000X1590	2850X2400X2040	3450X3000X2540	3917	528	1820	DN200	DN200
20	MOSE-52TH-C1	14.44	52	2000X2000X1650	2850X2400X2100	3450X3000X2600	4333	558	1860	DN200	DN200

注：加热装置功率不大于1.5kW，曝气装置功率不大于0.75kW

## 四、自动油水分离设备(FS/P)

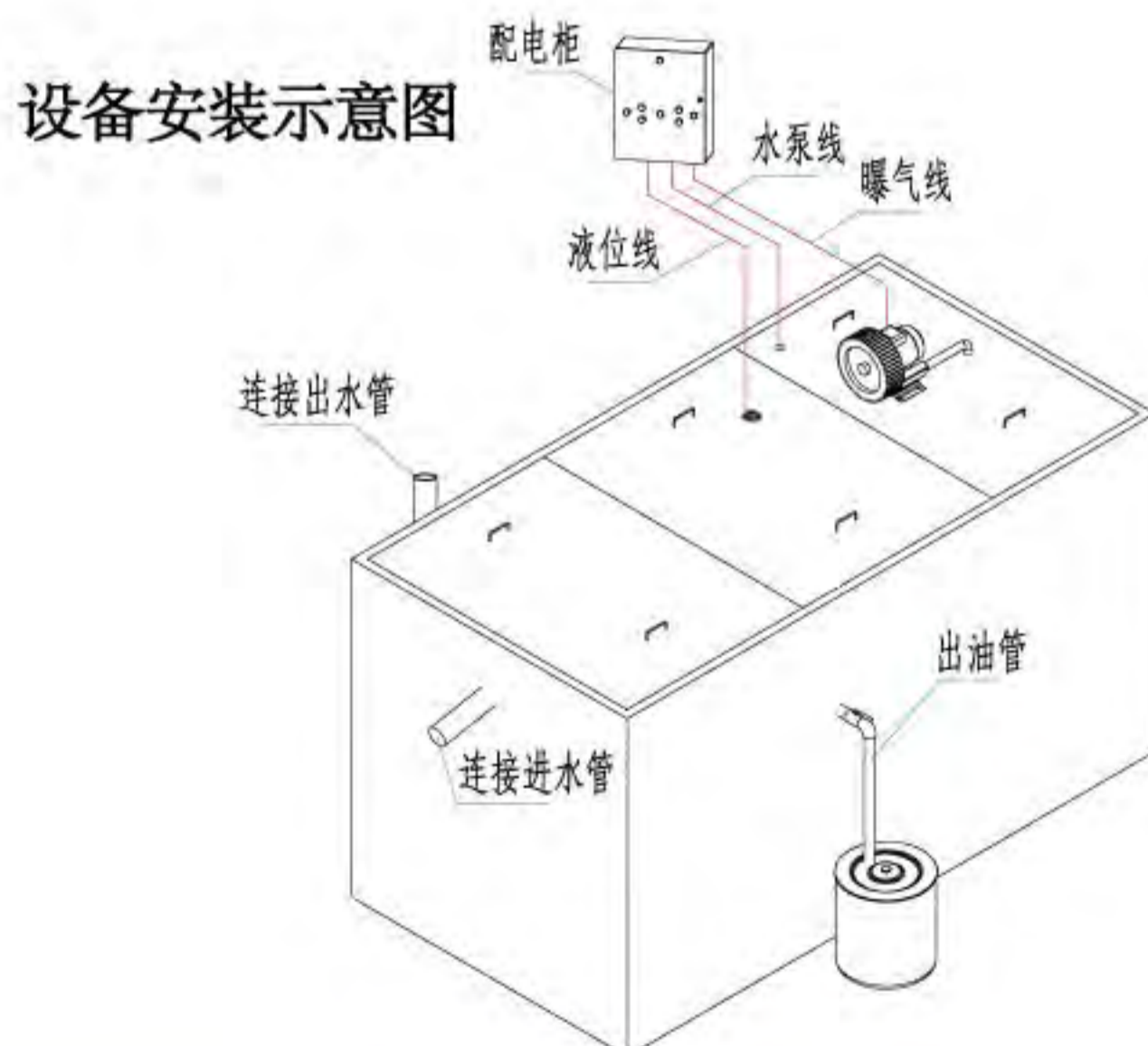
### (一) FS-P系列

#### 1. MOSE-FS-A1P



说明:

- 1、进水管
- 2、箱体
- 3、曝气装置
- 4、排油阀
- 5、出油管
- 6、集油桶
- 7、出水管
- 8、出水闸阀



## MOSE-FS-A1P系列简介

■处理范围：1-72m<sup>3</sup>/h，两台水泵交替运行。

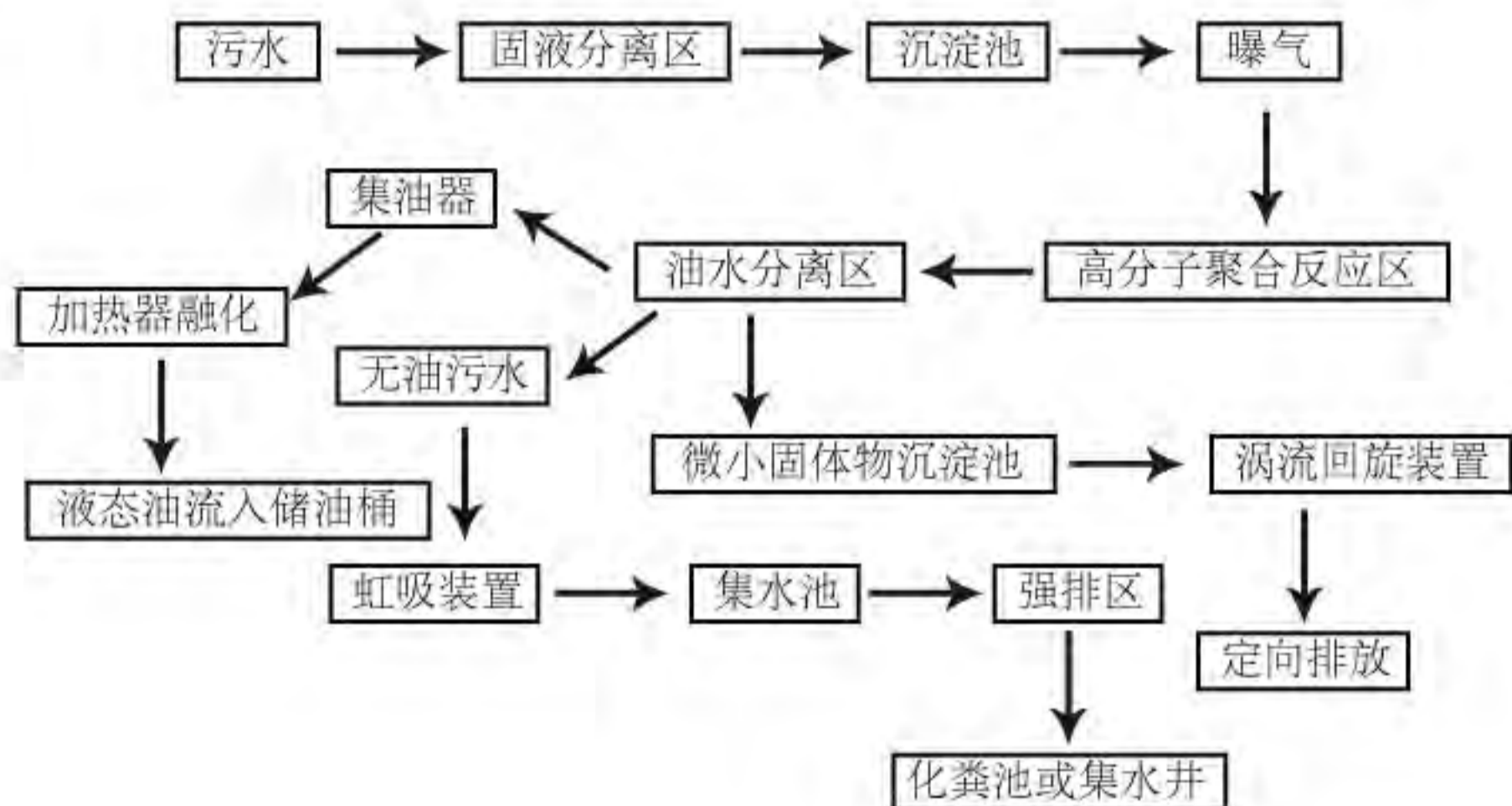
■安装方式：地面、坑内、支架。

■设备特点：

- ①设有杂物筐，杂物筐需人工清掏；
- ②设备内设有曝气装置，使油水充分分离，提高隔油率；
- ③设有锥形集油区，油在水的浮力下聚集在集油区自动排至集油桶，除油率高；
- ④在集油区内设有加热器，使油保持液态以便顺利排出；
- ⑤设有沉淀池，微小杂物及泥沙沉积在沉淀池内，定期排出。

■额定电压：380V

## 工作流程



## 设备技术参数表

序号	设备型号	处理量 (l/s m <sup>3</sup> /h)		扬程 (m)	单泵功率 (kW)	水泵数量 (台)	加热装置 (kW)	曝气装置 (kW)	预留电量 (kW)	有效容积 (L)	总重量 (约kg)	
1	MOSE-1FS-A1P	0.28	1	10	0.55	2	0.6	0.75	2.45	83	178	
				15	0.75	2	0.6	0.75	2.85	83	199	
				20	1.5	2	0.6	0.75	4.35	83	229	
2	MOSE-3FS-A1P	0.83	3	10	0.55	2	0.6	0.75	2.45	250	208	
				15	0.75	2	0.6	0.75	2.85	250	229	
				20	1.5	2	0.6	0.75	4.35	250	259	
3	MOSE-5FS-A1P	1.39	5	10	0.55	2	0.6	0.75	2.45	417	231	
				15	0.75	2	0.6	0.75	2.85	417	252	
				20	1.5	2	0.6	0.75	4.35	417	282	
4	MOSE-7FS-A1P	1.94	7	*	10	0.75	2	0.6	0.75	2.85	583	279
				15	0.75	2	0.6	0.75	2.85	583	279	
				*	20	1.1	2	0.6	0.75	3.55	583	297

序号	设备型号	处理量 (l/s   m <sup>3</sup> /h)		扬程 (m)	单泵功率 (kW)	水泵数量 (台)	加热装置 (kW)	曝气装置 (kW)	预留电量 (kW)	有效容积 (L)	总重量 (约kg)	
5	MOSE-9FS-A1P	2.50	9	*	10	0.75	2	0.8	0.75	3.05	750	303
					15	0.75	2	0.8	0.75	3.05	750	303
					20	1.5	2	0.8	0.75	4.55	750	333
6	MOSE-11FS-A1P	3.06	11	*	10	0.75	2	0.8	0.75	3.05	917	322
					15	1.1	2	0.8	0.75	3.75	917	340
					20	2.2	2	0.8	0.75	5.95	917	362
7	MOSE-13FS-A1P	3.61	13	*	10	0.75	2	0.8	0.75	3.05	1083	345
					15	1.5	2	0.8	0.75	4.55	1083	375
					20	2.2	2	0.8	0.75	5.95	1083	385
8	MOSE-15FS-A1P	4.17	15	*	10	0.75	2	1.0	0.75	3.25	1250	366
					15	1.5	2	1.0	0.75	4.75	1250	396
					20	2.2	2	1.0	0.75	6.15	1250	406
9	MOSE-18FS-A1P	5.00	18	*	10	1.5	2	1.0	0.75	4.75	1500	420
					15	1.5	2	1.0	0.75	4.75	1500	420
					20	3	2	1.0	0.75	7.75	1500	464
10	MOSE-21FS-A1P	5.83	21		10	2.2	2	1.0	0.75	6.15	1750	463
					15	2.2	2	1.0	0.75	6.15	1750	463
					20	3	2	1.0	0.75	7.75	1750	497
11	MOSE-24FS-A1P	6.67	24	*	10	1.5	2	1.0	0.75	4.75	2000	488
					15	2.2	2	1.0	0.75	6.15	2000	498
					20	3	2	1.0	0.75	7.75	2000	532
12	MOSE-27FS-A1P	7.50	27		10	1.5	2	1.0	0.75	4.75	2250	509
					15	3	2	1.0	0.75	7.75	2250	553
					20	3	2	1.0	0.75	7.75	2250	553
13	MOSE-30FS-A1P	8.33	30	*	10	2.2	2	1.0	0.75	6.15	2500	545
					15	3	2	1.0	0.75	7.75	2500	579
					20	5.5	2	1.0	0.75	12.75	2500	649
14	MOSE-33FS-A1P	9.17	33		10	2.2	2	1.0	0.75	6.15	2750	575
					15	3	2	1.0	0.75	7.75	2750	609
					20	5.5	2	1.0	0.75	12.75	2750	679
15	MOSE-36FS-A1P	10.00	36	*	10	3	2	1.0	0.75	7.75	3000	626
					15	3	2	1.0	0.75	7.75	3000	626
					20	5.5	2	1.0	0.75	12.75	3000	696
16	MOSE-39FS-A1P	10.83	39	*	10	2.2	2	1.0	0.75	6.15	3250	620
					15	4	2	1.0	0.75	9.75	3250	692
					20	7.5	2	1.0	0.75	16.75	3250	808
17	MOSE-43FS-A1P	11.94	43	*	10	3	2	1.0	0.75	7.75	3583	673
					15	4	2	1.0	0.75	9.75	3583	711
					20	7.5	2	1.0	0.75	16.75	3583	827
18	MOSE-47FS-A1P	13.06	47		10	3	2	1.0	0.75	7.75	3917	717
					15	4	2	1.0	0.75	9.75	3917	755
					20	7.5	2	1.0	0.75	16.75	3917	787
19	MOSE-52FS-A1P	14.44	52		10	3	2	1.0	0.75	7.75	4333	759
					15	5.5	2	1.0	0.75	12.75	4333	829
					20	7.5	2	1.0	0.75	16.75	4333	913
20	MOSE-57FS-A1P	15.83	57		10	3	2	1.0	0.75	7.75	4750	811
					15	7.5	2	1.0	0.75	16.75	4750	965
					20	7.5	2	1.0	0.75	16.75	4750	965

序号	设备型号	处理量 (l/s m <sup>3</sup> /h)		扬程 (m)	单泵功率 (kW)	水泵数量 (台)	加热装置 (kW)	曝气装置 (kW)	预留电量 (kW)	有效容积 (L)	总重量 (约kg)
21	MOSE-62FS-A1P	17.22	62 *	10	4	2	1.0	0.75	9.75	5167	882
				15	5.5	2	1.0	0.75	12.75	5167	914
				20	7.5	2	1.0	0.75	16.75	5167	998
22	MOSE-67FS-A1P	18.61	67	10	4	2	1.0	0.75	9.75	5583	930
				15	7.5	2	1.0	0.75	16.75	5583	1046
				20	7.5	2	1.0	0.75	16.75	5583	1046
23	MOSE-72FS-A1P	20.00	72	10	7.5	2	1.0	0.75	16.75	6000	1080
				15	7.5	2	1.0	0.75	16.75	6000	1080
				20	7.5	2	1.0	0.75	16.75	6000	1080

注：标\*的为海德隆水泵

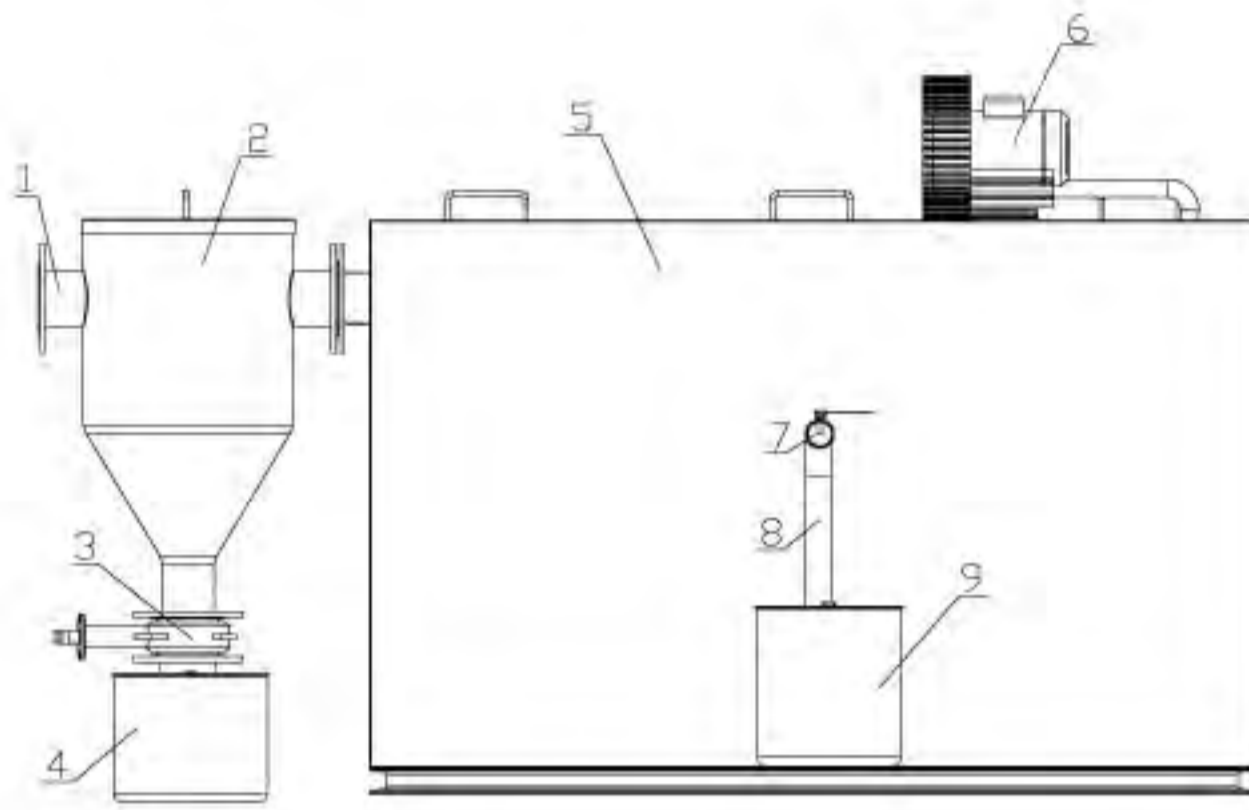
## 设备尺寸表

序号	设备型号	箱体尺寸mm (长×宽×高)	外形尺寸mm (长×宽×高)	安装所需空间mm (长×宽×高)	进水管高度 (mm)	进水管管径 (mm)	出水管管径 (mm)
1	MOSE-1FS-A1P	1400X600X800	1600X1200X1200	2200X1800X1800	700	DN100	DN100
2	MOSE-3FS-A1P	1600X600X950	1800X1200X1350	2400X1800X1950	850	DN100	DN100
3	MOSE-5FS-A1P	1800X600X1000	2000X1200X1400	2600X1800X2000	900	DN100	DN100
4	MOSE-7FS-A1P	1800X700X1100	2000X1300X1500	2600X1900X2100	1000	DN100	DN100
5	MOSE-9FS-A1P	1900X800X1200	2100X1400X1600	2700X2000X2200	1100	DN100	DN100
6	MOSE-11FS-A1P	2000X900X1200	2200X1500X1600	2800X2100X2200	1100	DN100	DN100
7	MOSE-13FS-A1P	2000X950X1350	2200X1550X1750	2800X2150X2350	1250	DN100	DN100
8	MOSE-15FS-A1P	2100X950X1350	2300X1650X1750	2900X2250X2350	1250	DN100	DN100
9	MOSE-18FS-A1P	2150X1000X1400	2350X1700X1800	2950X2300X2400	1300	DN100	DN100
10	MOSE-21FS-A1P	2300X1100X1400	2500X1800X1800	3100X2400X2400	1300	DN100	DN100
11	MOSE-24FS-A1P	2400X1150X1500	2600X1850X1900	3200X2450X2500	1400	DN100	DN100
12	MOSE-27FS-A1P	2450X1200X1500	2650X1900X1900	3250X2500X2500	1400	DN100	DN100
13	MOSE-30FS-A1P	2500X1250X1550	2700X1950X1950	3300X2550X2550	1450	DN150	DN100
14	MOSE-33FS-A1P	2650X1300X1550	2850X2100X1950	3450X2700X2550	1450	DN150	DN100
15	MOSE-36FS-A1P	2650X1350X1550	2850X2150X1950	3450X2750X2550	1450	DN150	DN100
16	MOSE-39FS-A1P	2700X1350X1650	2900X2150X2050	3500X2750X2650	1550	DN150	DN100
17	MOSE-43FS-A1P	2800X1350X1650	3000X2150X2050	3600X2750X2650	1550	DN150	DN100
18	MOSE-47FS-A1P	2900X1400X1700	3100X2200X2100	3700X2800X2700	1600	DN150	DN100
19	MOSE-52FS-A1P	3000X1500X1750	3200X2300X2150	3800X2900X2750	1650	DN200	DN100
20	MOSE-57FS-A1P	3100X1500X1900	3300X2300X2300	3900X2900X2900	1800	DN200	DN100
21	MOSE-62FS-A1P	3150X1550X1900	3350X2350X2300	3950X2950X2900	1800	DN200	DN100
22	MOSE-67FS-A1P	3300X1600X1950	3500X2400X2350	4100X3000X2950	1850	DN200	DN100
23	MOSE-72FS-A1P	3400X1600X2000	3600X2400X2400	4200X3000X3000	1900	DN200	DN100

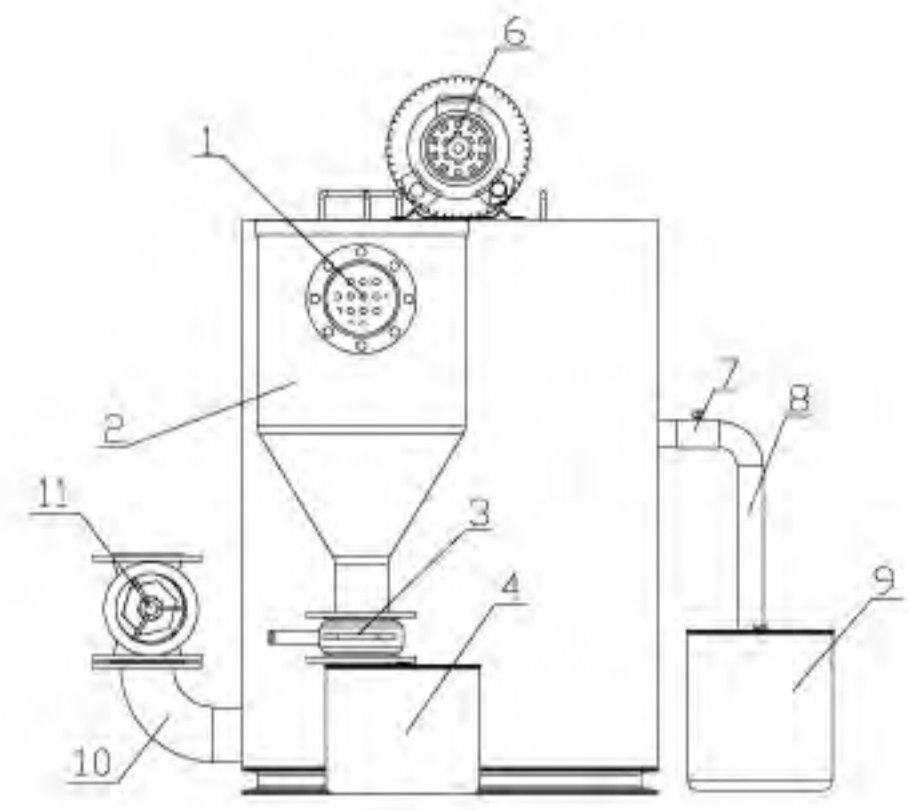


## 2. MOSE-FS-A2P

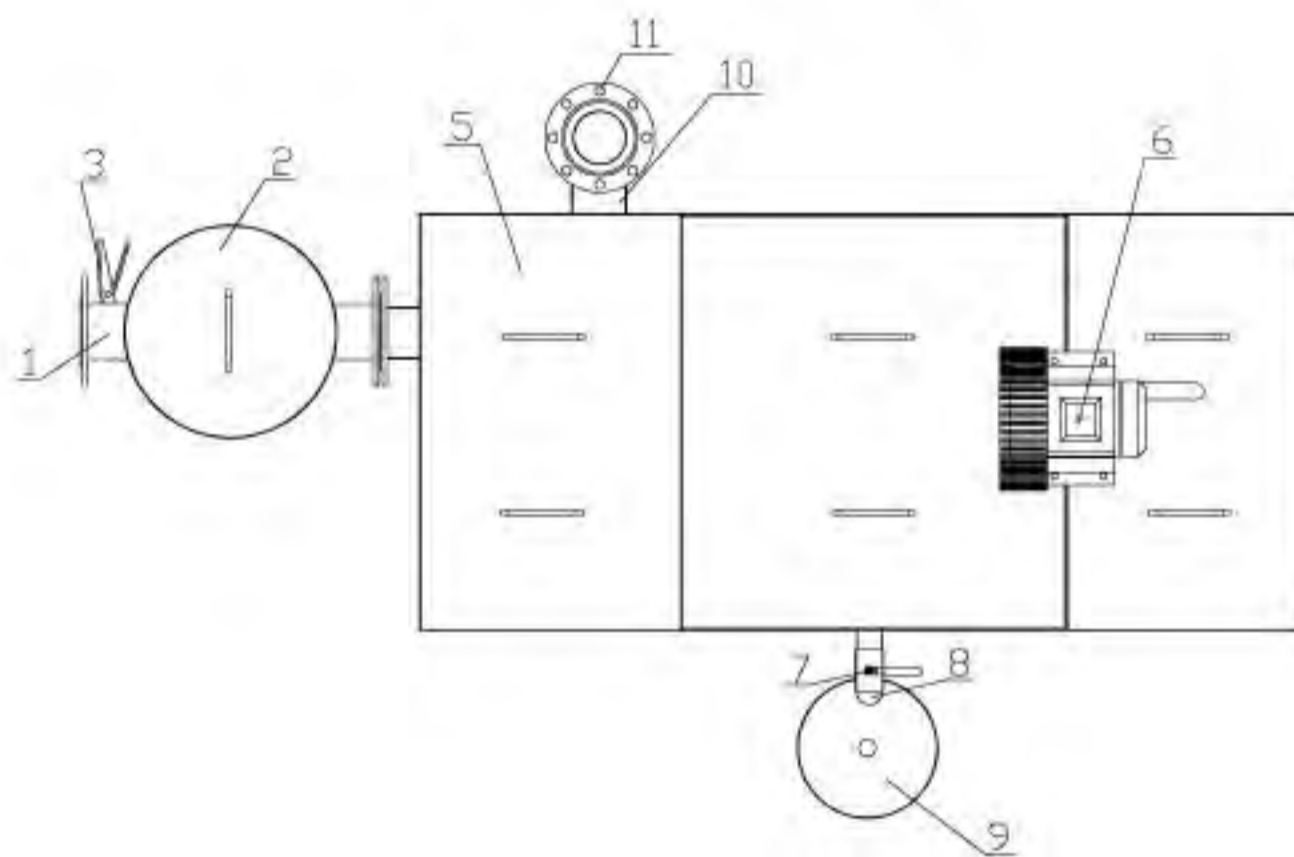
### 三视图



主视图



左视图



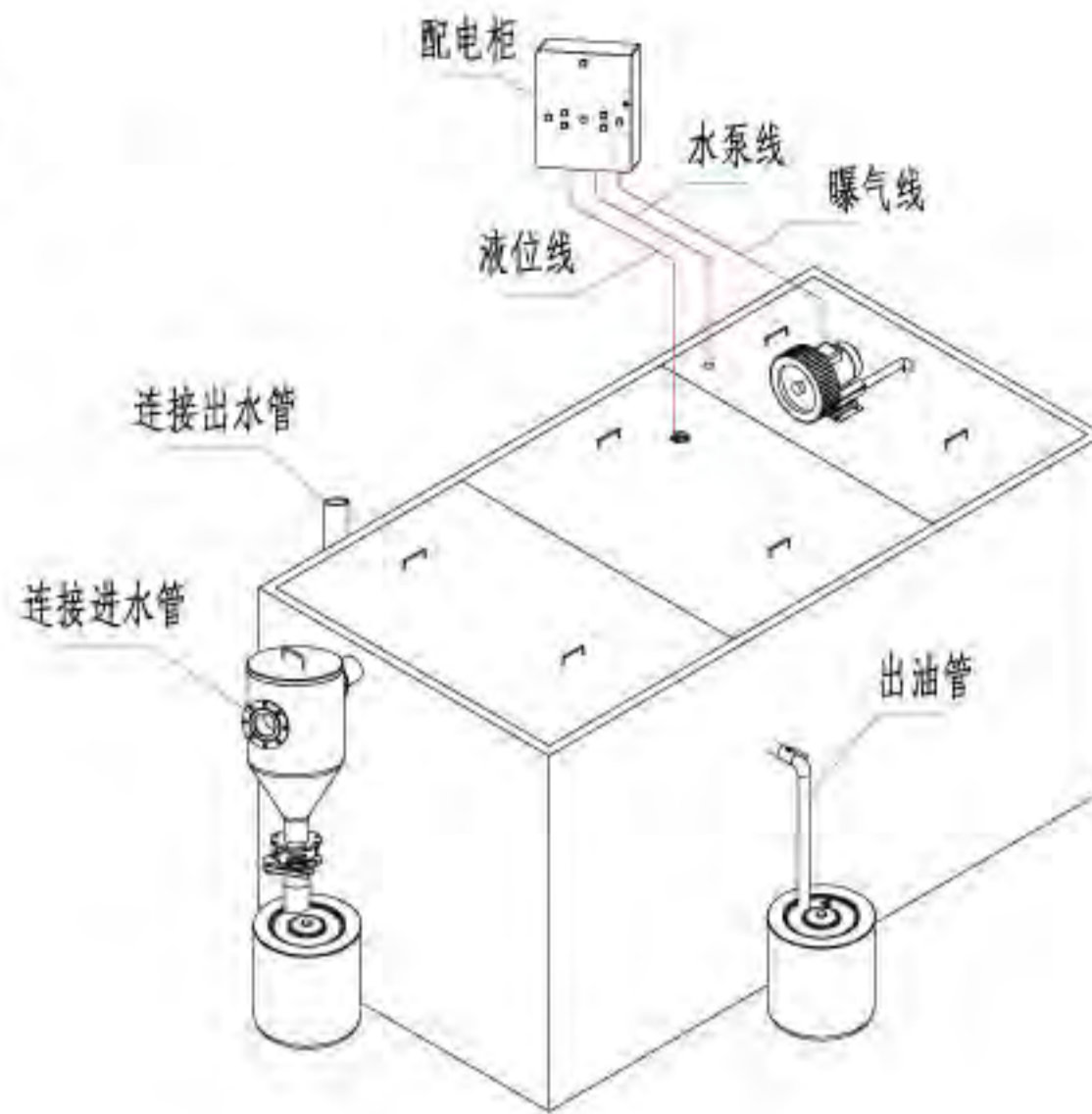
俯视图

说明:

- 1、进水管
- 2、固液分离装置
- 3、闸阀
- 4、集渣桶
- 5、油水分离箱
- 6、曝气装置
- 7、排油阀
- 8、出油管
- 9、集油桶
- 10、出水管
- 11、出水闸阀



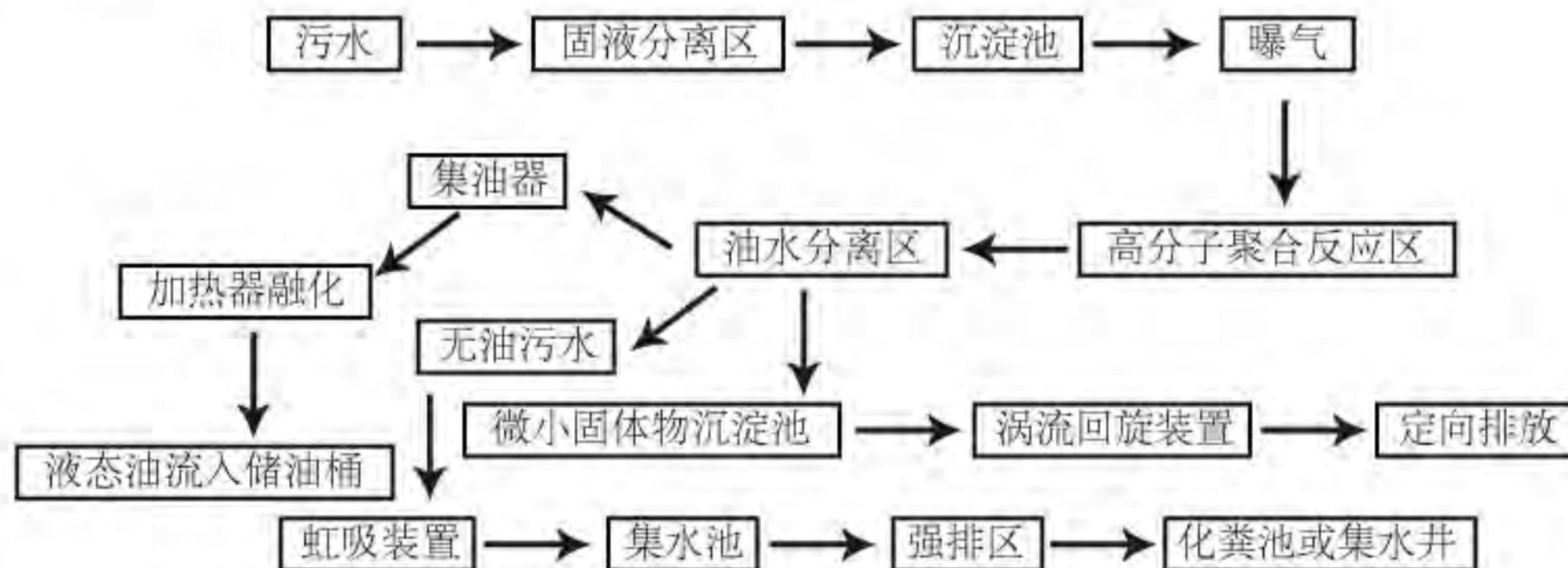
## 设备安装示意图



## MOSE-FS-A2P系列简介

- 处理范围：1-72m<sup>3</sup>/h，两台水泵交替运行。
- 安装方式：地面、坑内、支架。
- 设备特点：
  - ① 设有固液分离区，使杂物排出至集渣桶；
  - ② 设备内设有曝气装置，使油水充分分离，提高隔油率；
  - ③ 设有锥形集油区，油在水的浮力下聚集在集油区自动排至集油桶，除油率高；
  - ④ 在集油区内设有加热器，使油保持液态以便顺利排出；
  - ⑤ 设有沉淀池，微小杂物及泥沙沉积在沉淀池内，定期排出；
- 额定电压：380V

## 工作流程



### 设备技术参数表

序号	设备型号	处理量 (l/s m <sup>3</sup> /h)		扬程 (m)	单泵功率 (kW)	水泵数量 (台)	加热装置 (kW)	曝气装置 (kW)	预留电量 (kW)	有效容积 (L)	总重量 (约kg)
1	MOSE-1FS-A2P	0.28	1	10	0.55	2	0.6	0.75	2.45	83	208
				15	0.75	2	0.6	0.75	2.85	83	229
				20	1.5	2	0.6	0.75	4.35	83	259
2	MOSE-3FS-A2P	0.83	3	10	0.55	2	0.6	0.75	2.45	250	238
				15	0.75	2	0.6	0.75	2.85	250	259
				20	1.5	2	0.6	0.75	4.35	250	289
3	MOSE-5FS-A2P	1.39	5	10	0.55	2	0.6	0.75	2.45	417	261
				15	0.75	2	0.6	0.75	2.85	417	282
				20	1.5	2	0.6	0.75	4.35	417	312
4	MOSE-7FS-A2P	1.94	7	* 10	0.75	2	0.6	0.75	2.85	583	309
				15	0.75	2	0.6	0.75	2.85	583	309
				* 20	1.1	2	0.6	0.75	3.55	583	327
5	MOSE-9FS-A2P	2.50	9	* 10	0.75	2	0.8	0.75	3.05	750	333
				15	0.75	2	0.8	0.75	3.05	750	333
				20	1.5	2	0.8	0.75	4.55	750	363
6	MOSE-11FS-A2P	3.06	11	* 10	0.75	2	0.8	0.75	3.05	917	352
				* 15	1.1	2	0.8	0.75	3.75	917	370
				20	2.2	2	0.8	0.75	5.95	917	392
7	MOSE-13FS-A2P	3.61	13	* 10	0.75	2	0.8	0.75	3.05	1083	375
				* 15	1.5	2	0.8	0.75	4.55	1083	405
				20	2.2	2	0.8	0.75	5.95	1083	415
8	MOSE-15FS-A2P	4.17	15	* 10	0.75	2	1.0	0.75	3.25	1250	396
				* 15	1.5	2	1.0	0.75	4.75	1250	426
				20	2.2	2	1.0	0.75	6.15	1250	436
9	MOSE-18FS-A2P	5.00	18	* 10	1.5	2	1.0	0.75	4.75	1500	450
				* 15	1.5	2	1.0	0.75	4.75	1500	450
				20	3	2	1.0	0.75	7.75	1500	494
10	MOSE-21FS-A2P	5.83	21	10	2.2	2	1.0	0.75	6.15	1750	493
				15	2.2	2	1.0	0.75	6.15	1750	493
				20	3	2	1.0	0.75	7.75	1750	527
11	MOSE-24FS-A2P	6.67	24	* 10	1.5	2	1.0	0.75	4.75	2000	518
				* 15	2.2	2	1.0	0.75	6.15	2000	528
				20	3	2	1.0	0.75	7.75	2000	562
12	MOSE-27FS-A2P	7.50	27	10	1.5	2	1.0	0.75	4.75	2250	539
				15	3	2	1.0	0.75	7.75	2250	583
				20	3	2	1.0	0.75	7.75	2250	583
13	MOSE-30FS-A2P	8.33	30	* 10	2.2	2	1.0	0.75	6.15	2500	575
				15	3	2	1.0	0.75	7.75	2500	609
				20	5.5	2	1.0	0.75	12.75	2500	679
14	MOSE-33FS-A2P	9.17	33	10	2.2	2	1.0	0.75	6.15	2750	605
				15	3	2	1.0	0.75	7.75	2750	639
				20	5.5	2	1.0	0.75	12.75	2750	709
15	MOSE-36FS-A2P	10.00	36	* 10	3	2	1.0	0.75	7.75	3000	656
				15	3	2	1.0	0.75	7.75	3000	656
				20	5.5	2	1.0	0.75	12.75	3000	726
16	MOSE-39FS-A2P	10.83	39	* 10	2.2	2	1.0	0.75	6.15	3250	650
				* 15	4	2	1.0	0.75	9.75	3250	722
				20	7.5	2	1.0	0.75	16.75	3250	838

序号	设备型号	处理量 (l/s m <sup>3</sup> /h)		扬程 (m)	单泵功率 (kW)	水泵数量 (台)	加热装置 (kW)	曝气装置 (kW)	预留电量 (kW)	有效容积 (L)	总重量 (约kg)
17	MOSE-43FS-A2P	11.94	43	* 10	3	2	1.0	0.75	7.75	3583	703
				15	4	2	1.0	0.75	9.75	3583	741
				20	7.5	2	1.0	0.75	16.75	3583	857
18	MOSE-47FS-A2P	13.06	47	10	3	2	1.0	0.75	7.75	3917	747
				15	4	2	1.0	0.75	9.75	3917	785
				20	7.5	2	1.0	0.75	16.75	3917	817
19	MOSE-52FS-A2P	14.44	52	10	3	2	1.0	0.75	7.75	4333	789
				15	5.5	2	1.0	0.75	12.75	4333	859
				20	7.5	2	1.0	0.75	16.75	4333	943
20	MOSE-57FS-A2P	15.83	57	10	3	2	1.0	0.75	7.75	4750	841
				15	7.5	2	1.0	0.75	16.75	4750	995
				20	7.5	2	1.0	0.75	16.75	4750	995
21	MOSE-62FS-A2P	17.22	62	10	4	2	1.0	0.75	9.75	5167	912
				* 15	5.5	2	1.0	0.75	12.75	5167	944
				20	7.5	2	1.0	0.75	16.75	5167	1028
22	MOSE-67FS-A2P	18.61	67	10	4	2	1.0	0.75	9.75	5583	960
				15	7.5	2	1.0	0.75	16.75	5583	1076
				20	7.5	2	1.0	0.75	16.75	5583	1076
23	MOSE-72FS-A2P	20.00	72	10	7.5	2	1.0	0.75	16.75	6000	1110
				15	7.5	2	1.0	0.75	16.75	6000	1110
				20	7.5	2	1.0	0.75	16.75	6000	1110

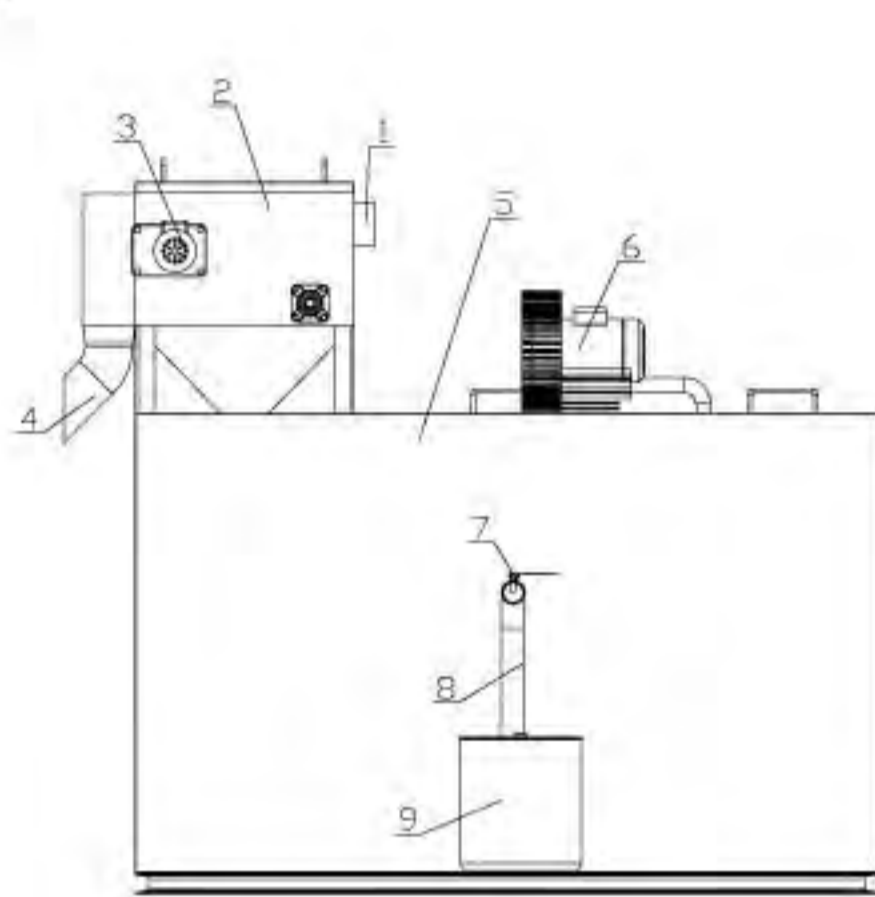
注：标\*的为海德隆水泵

### 设备尺寸数表

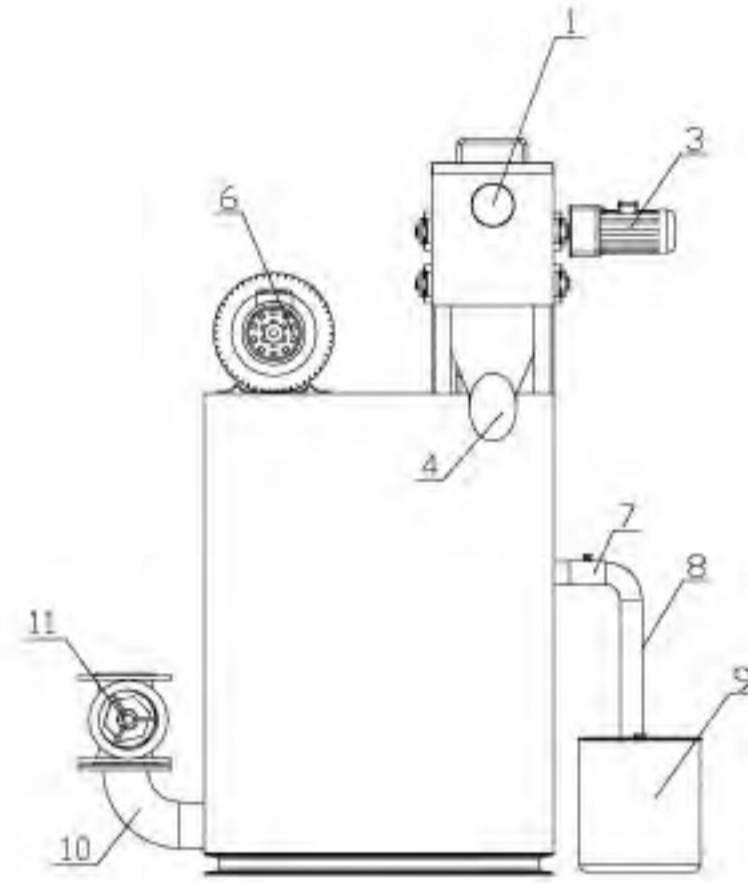
序号	设备型号	箱体尺寸mm (长×宽×高)	外形尺寸mm (长×宽×高)	安装所需空间mm (长×宽×高)	进水管高度 (mm)	进水管管径 (mm)	出水管管径 (mm)
1	MOSE-1FS-A2P	1400X600X800	1900X1200X1200	2500X1800X1800	700	DN100	DN100
2	MOSE-3FS-A2P	1600X600X950	2100X1200X1350	2700X1800X1950	850	DN100	DN100
3	MOSE-5FS-A2P	1800X600X1000	2300X1200X1400	2900X1800X2000	900	DN100	DN100
4	MOSE-7FS-A2P	1800X700X1100	2300X1300X1500	2900X1900X2100	1000	DN100	DN100
5	MOSE-9FS-A2P	1900X800X1200	2400X1400X1600	3000X2000X2200	1100	DN100	DN100
6	MOSE-11FS-A2P	2000X900X1200	2500X1500X1600	3100X2100X2200	1100	DN100	DN100
7	MOSE-13FS-A2P	2000X950X1350	2500X1550X1750	3100X2150X2350	1250	DN100	DN100
8	MOSE-15FS-A2P	2100X950X1350	2600X1650X1750	3200X2250X2350	1250	DN100	DN100
9	MOSE-18FS-A2P	2150X1000X1400	2650X1700X1800	3250X2300X2400	1300	DN100	DN100
10	MOSE-21FS-A2P	2300X1100X1400	2800X1800X1800	3400X2400X2400	1300	DN100	DN100
11	MOSE-24FS-A2P	2400X1150X1500	2900X1850X1900	3500X2450X2500	1400	DN100	DN100
12	MOSE-27FS-A2P	2450X1200X1500	2950X1900X1900	3550X2500X2500	1400	DN100	DN100
13	MOSE-30FS-A2P	2500X1250X1550	3000X1950X1950	3600X2550X2550	1450	DN150	DN100
14	MOSE-33FS-A2P	2650X1300X1550	3150X2100X1950	3750X2700X2550	1450	DN150	DN100
15	MOSE-36FS-A2P	2650X1350X1550	3150X2150X1950	3750X2750X2550	1450	DN150	DN100
16	MOSE-39FS-A2P	2700X1350X1650	3200X2150X2050	3800X2750X2650	1550	DN150	DN100
17	MOSE-43FS-A2P	2800X1350X1650	3300X2150X2050	3900X2750X2650	1550	DN150	DN100
18	MOSE-47FS-A2P	2900X1400X1700	3400X2200X2100	4000X2800X2700	1600	DN150	DN100
19	MOSE-52FS-A2P	3000X1500X1750	3500X2300X2150	4100X2900X2750	1650	DN200	DN100
20	MOSE-57FS-A2P	3100X1500X1900	3600X2300X2300	4200X2900X2900	1800	DN200	DN100
21	MOSE-62FS-A2P	3150X1550X1900	3650X2350X2300	4250X2950X2900	1800	DN200	DN100
22	MOSE-67FS-A2P	3300X1600X1950	3800X2400X2350	4400X3000X2950	1850	DN200	DN100
23	MOSE-72FS-A2P	3400X1600X2000	3900X2400X2400	4500X3000X3000	1900	DN200	DN100

### 3. MOSE-FS-A3P

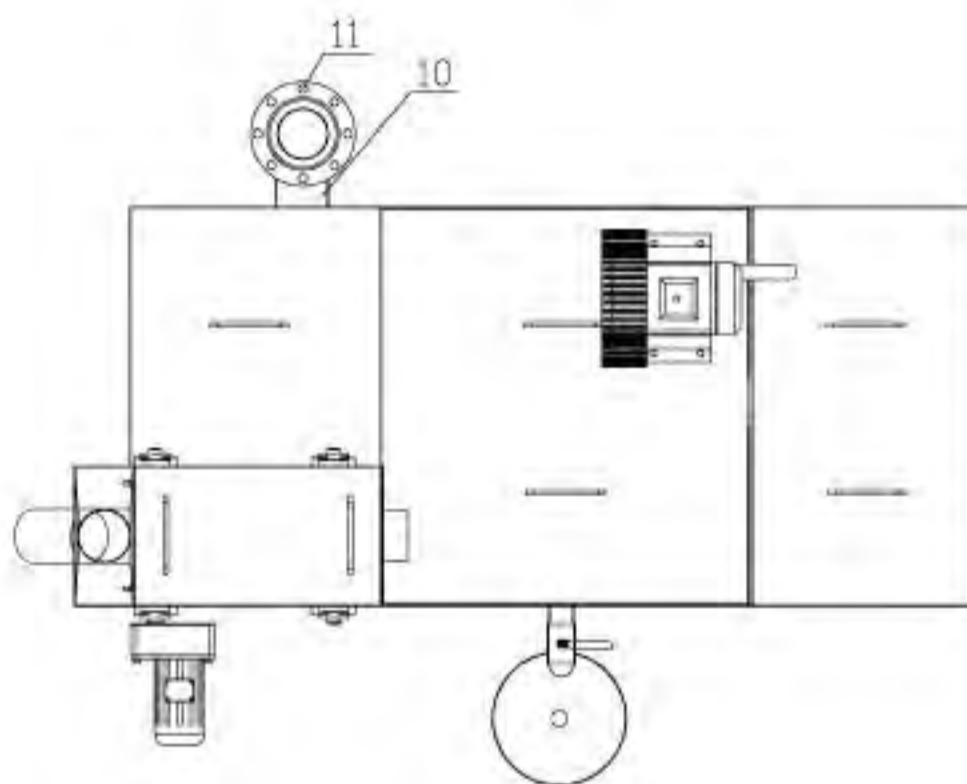
#### 三视图



主视图



左视图



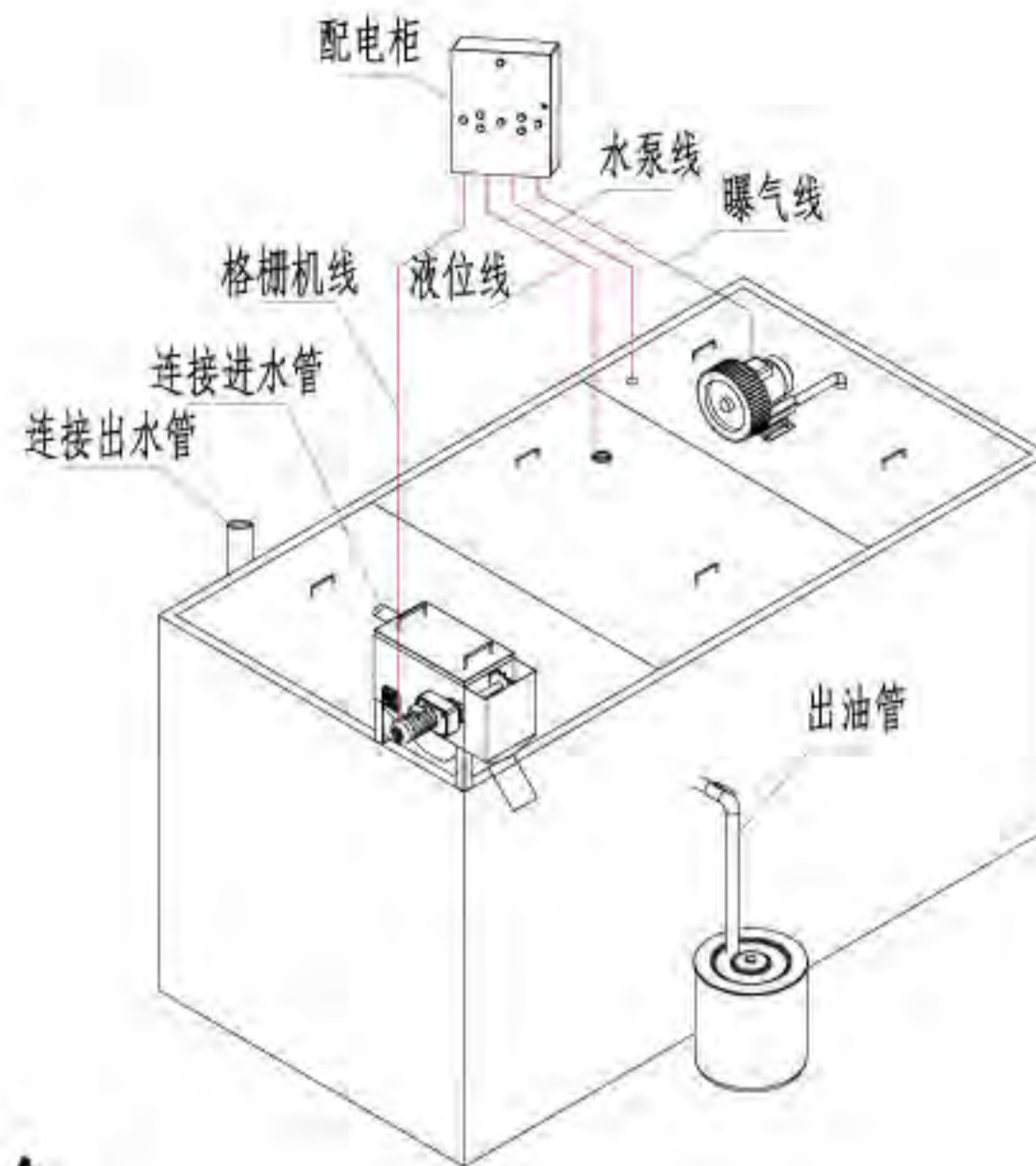
俯视图

说明:

- 1、进水管
- 2、固液分离装置
- 3、自动格栅机
- 4、出渣管
- 5、油水分离箱
- 6、曝气装置
- 7、排油阀
- 8、出油管
- 9、集油桶
- 10、出水管
- 11、出水闸阀



## 设备安装示意图



## MOSE-FS-A3P系列简介

■处理范围：1-72m<sup>3</sup>/h，两台水泵交替运行。

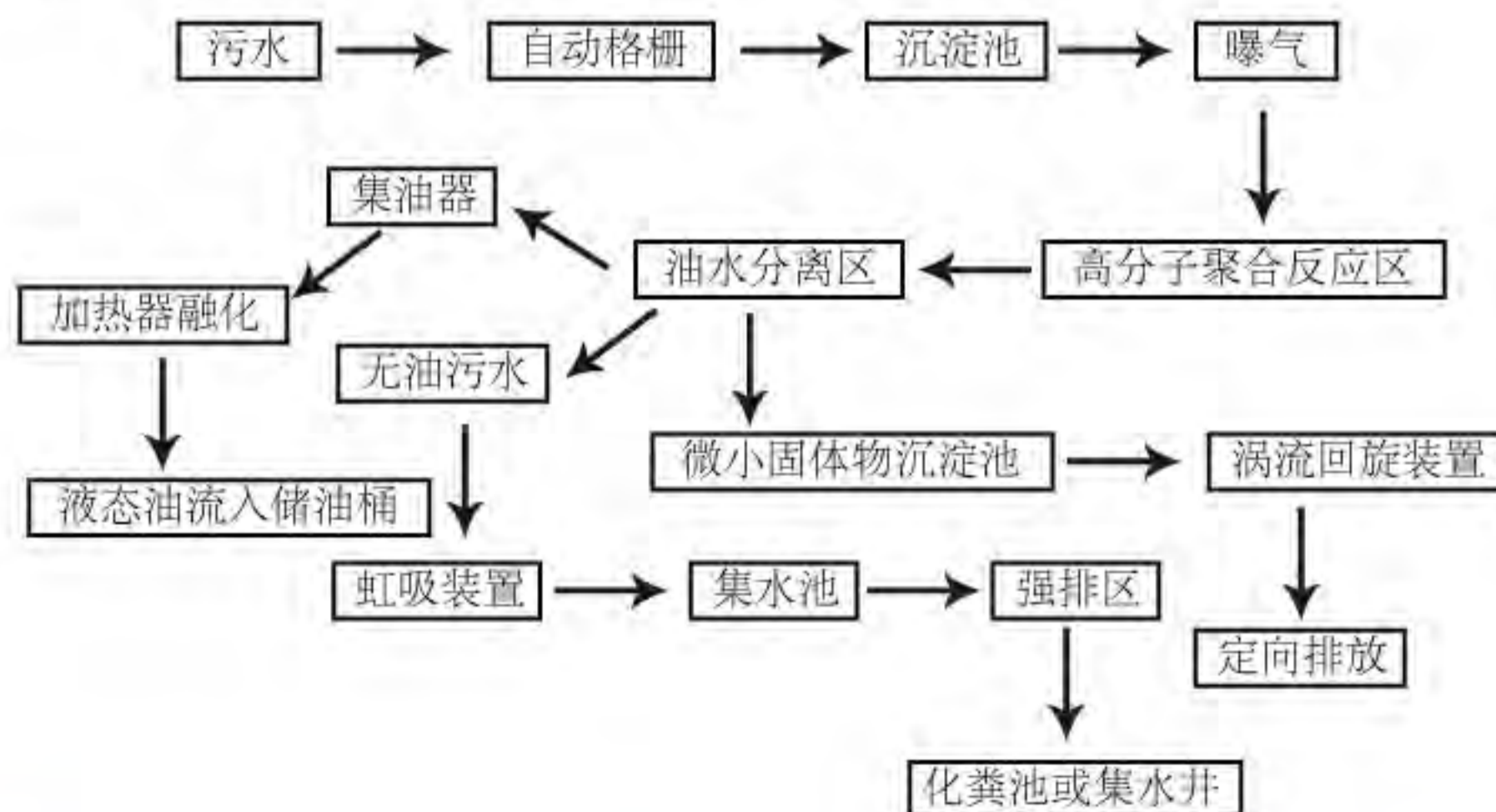
■安装方式：地面、坑内、支架。

■设备特点：

- ①设有自动格栅装置，使杂物自动排出至集渣桶；
- ②设备内设有曝气装置，使油水充分分离，提高隔油率；
- ③设有锥形集油区，油在水的浮力下聚集在集油区自动排至集油桶，除油率高；
- ④在集油区内设有加热器，使油保持液态以便顺利排出；
- ⑤设有沉淀池，微小杂物及泥沙沉积在沉淀池内，定期排出。

■额定电压：380V

## 工作流程



### 设备技术参数表

序号	设备型号	处理量 (l/s m <sup>3</sup> /h)		扬程 (m)	单泵功率 (kW)	水泵数量 (台)	加热装置 (kW)	曝气装置 (kW)	预留电量 (kW)	有效容积 (L)	总重量 (约kg)
1	MOSE-1FS-A3P	0.28	1	10	0.55	2	0.6	0.75	2.45	83	223
				15	0.75	2	0.6	0.75	2.85	83	244
				20	1.5	2	0.6	0.75	4.35	83	274
2	MOSE-3FS-A3P	0.83	3	10	0.55	2	0.6	0.75	2.45	250	253
				15	0.75	2	0.6	0.75	2.85	250	274
				20	1.5	2	0.6	0.75	4.35	250	304
3	MOSE-5FS-A3P	1.39	5	10	0.55	2	0.6	0.75	2.45	417	276
				15	0.75	2	0.6	0.75	2.85	417	297
				20	1.5	2	0.6	0.75	4.35	417	327
4	MOSE-7FS-A3P	1.94	7	* 10	0.75	2	0.6	0.75	2.85	583	324
				15	0.75	2	0.6	0.75	2.85	583	324
				* 20	1.1	2	0.6	0.75	3.55	583	342
5	MOSE-9FS-A3P	2.50	9	* 10	0.75	2	0.8	0.75	3.05	750	348
				15	0.75	2	0.8	0.75	3.05	750	348
				20	1.5	2	0.8	0.75	4.55	750	378
6	MOSE-11FS-A3P	3.06	11	* 10	0.75	2	0.8	0.75	3.05	917	367
				15	1.1	2	0.8	0.75	3.75	917	385
				20	2.2	2	0.8	0.75	5.95	917	407
7	MOSE-13FS-A3P	3.61	13	* 10	0.75	2	0.8	0.75	3.05	1083	390
				15	1.5	2	0.8	0.75	4.55	1083	420
				20	2.2	2	0.8	0.75	5.95	1083	430
8	MOSE-15FS-A3P	4.17	15	* 10	0.75	2	1.0	0.75	3.25	1250	411
				15	1.5	2	1.0	0.75	4.75	1250	441
				20	2.2	2	1.0	0.75	6.15	1250	451
9	MOSE-18FS-A3P	5.00	18	* 10	1.5	2	1.0	0.75	4.75	1500	465
				15	1.5	2	1.0	0.75	4.75	1500	465
				20	3	2	1.0	0.75	7.75	1500	509
10	MOSE-21FS-A3P	5.83	21	10	2.2	2	1.0	0.75	6.15	1750	508
				15	2.2	2	1.0	0.75	6.15	1750	508
				20	3	2	1.0	0.75	7.75	1750	542
11	MOSE-24FS-A3P	6.67	24	* 10	1.5	2	1.0	0.75	4.75	2000	533
				15	2.2	2	1.0	0.75	6.15	2000	543
				20	3	2	1.0	0.75	7.75	2000	577
12	MOSE-27FS-A3P	7.50	27	10	1.5	2	1.0	0.75	4.75	2250	554
				15	3	2	1.0	0.75	7.75	2250	598
				20	3	2	1.0	0.75	7.75	2250	598
13	MOSE-30FS-A3P	8.33	30	* 10	2.2	2	1.0	0.75	6.15	2500	590
				15	3	2	1.0	0.75	7.75	2500	624
				20	5.5	2	1.0	0.75	12.75	2500	694
14	MOSE-33FS-A3P	9.17	33	10	2.2	2	1.0	0.75	6.15	2750	620
				15	3	2	1.0	0.75	7.75	2750	654
				20	5.5	2	1.0	0.75	12.75	2750	724
15	MOSE-36FS-A3P	10.00	36	* 10	3	2	1.0	0.75	7.75	3000	671
				15	3	2	1.0	0.75	7.75	3000	671
				20	5.5	2	1.0	0.75	12.75	3000	741
16	MOSE-39FS-A3P	10.83	39	* 10	2.2	2	1.0	0.75	6.15	3250	665
				15	4	2	1.0	0.75	9.75	3250	737
				20	7.5	2	1.0	0.75	16.75	3250	853

序号	设备型号	处理量 (l/s   m <sup>3</sup> /h)		扬程 (m)	单泵功率 (kW)	水泵数量 (台)	加热装置 (kW)	曝气装置 (kW)	预留电量 (kW)	有效容积 (L)	总重量 (约kg)	
17	MOSE-43FS-A3P	11.94	43	*	10	3	2	1.0	0.75	7.75	3583	718
				15	4	2	1.0	0.75	9.75	3583	756	
				20	7.5	2	1.0	0.75	16.75	3583	872	
18	MOSE-47FS-A3P	13.06	47		10	3	2	1.0	0.75	7.75	3917	762
				15	4	2	1.0	0.75	9.75	3917	800	
				20	7.5	2	1.0	0.75	16.75	3917	832	
19	MOSE-52FS-A3P	14.44	52		10	3	2	1.0	0.75	7.75	4333	804
				15	5.5	2	1.0	0.75	12.75	4333	874	
				20	7.5	2	1.0	0.75	16.75	4333	958	
20	MOSE-57FS-A3P	15.83	57		10	3	2	1.0	0.75	7.75	4750	856
				15	7.5	2	1.0	0.75	16.75	4750	1010	
				20	7.5	2	1.0	0.75	16.75	4750	1010	
21	MOSE-62FS-A3P	17.22	62	*	10	4	2	1.0	0.75	9.75	5167	927
				15	5.5	2	1.0	0.75	12.75	5167	959	
				20	7.5	2	1.0	0.75	16.75	5167	1043	
22	MOSE-67FS-A3P	18.61	67		10	4	2	1.0	0.75	9.75	5583	975
				15	7.5	2	1.0	0.75	16.75	5583	1091	
				20	7.5	2	1.0	0.75	16.75	5583	1091	
23	MOSE-72FS-A3P	20.00	72		10	7.5	2	1.0	0.75	16.75	6000	1125
				15	7.5	2	1.0	0.75	16.75	6000	1125	
				20	7.5	2	1.0	0.75	16.75	6000	1125	

注：标\*的为海德隆水泵

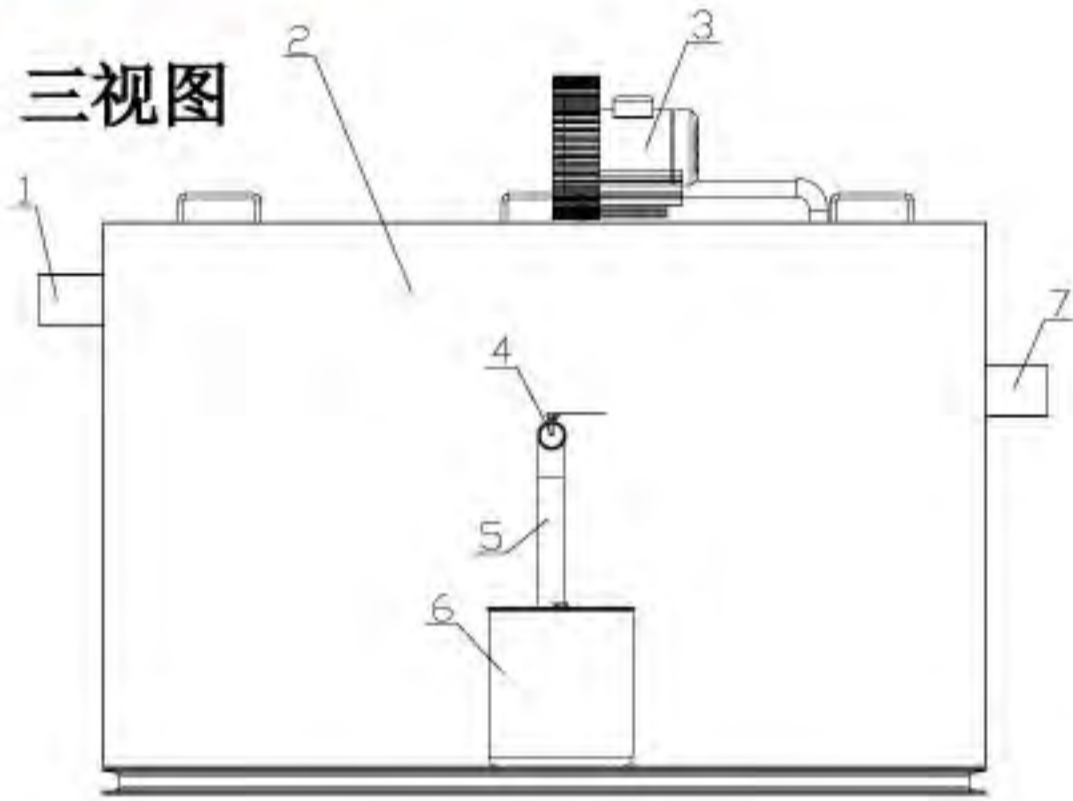
## 设备尺寸表

序号	设备型号	箱体尺寸mm (长×宽×高)	外形尺寸mm (长×宽×高)	安装所需空间mm (长×宽×高)	进水管高度 (mm)	进水管管径 (mm)	出水管管径 (mm)
1	MOSE-1FS-A3P	1400X600X800	1700X1200X1350	2300X1800X1950	1150	DN100	DN100
2	MOSE-3FS-A3P	1600X600X950	1900X1200X1500	2500X1800X2100	1300	DN100	DN100
3	MOSE-5FS-A3P	1800X600X1000	2100X1200X1550	2700X1800X2150	1350	DN100	DN100
4	MOSE-7FS-A3P	1800X700X1100	2100X1300X1650	2700X1900X2250	1450	DN100	DN100
5	MOSE-9FS-A3P	1900X800X1200	2200X1400X1750	2800X2000X2350	1550	DN100	DN100
6	MOSE-11FS-A3P	2000X900X1200	2300X1500X1750	2900X2100X2350	1550	DN100	DN100
7	MOSE-13FS-A3P	2000X950X1350	2300X1550X1900	2900X2150X2500	1700	DN100	DN100
8	MOSE-15FS-A3P	2100X950X1350	2400X1650X1900	3000X2250X2500	1700	DN100	DN100
9	MOSE-18FS-A3P	2150X1000X1400	2450X1700X1950	3050X2300X2550	1750	DN100	DN100
10	MOSE-21FS-A3P	2300X1100X1400	2600X1800X1950	3200X2400X2550	1750	DN100	DN100
11	MOSE-24FS-A3P	2400X1150X1500	2700X1850X2050	3300X2450X2650	1850	DN100	DN100
12	MOSE-27FS-A3P	2450X1200X1500	2750X1900X2050	3350X2500X2650	1850	DN100	DN100
13	MOSE-30FS-A3P	2500X1250X1550	2800X1950X2100	3400X2550X2700	1850	DN150	DN100
14	MOSE-33FS-A3P	2650X1300X1550	2950X2100X2100	3550X2700X2700	1850	DN150	DN100
15	MOSE-36FS-A3P	2650X1350X1550	2950X2150X2100	3550X2750X2700	1900	DN150	DN100
16	MOSE-39FS-A3P	2700X1350X1650	3000X2150X2200	3600X2750X2800	2000	DN150	DN100
17	MOSE-43FS-A3P	2800X1350X1650	3100X2150X2200	3700X2750X2800	2000	DN150	DN100
18	MOSE-47FS-A3P	2900X1400X1700	3200X2200X2250	3800X2800X2850	2050	DN150	DN100
19	MOSE-52FS-A3P	3000X1500X1750	3300X2300X2300	3900X2900X2900	2050	DN200	DN100
20	MOSE-57FS-A3P	3100X1500X1900	3400X2300X2450	4000X2900X3050	2250	DN200	DN100
21	MOSE-62FS-A3P	3150X1550X1900	3450X2350X2450	4050X2950X3050	2250	DN200	DN100
22	MOSE-67FS-A3P	3300X1600X1950	3600X2400X2500	4200X3000X3100	2300	DN200	DN100
23	MOSE-72FS-A3P	3400X1600X2000	3700X2400X2550	4300X3000X3150	2350	DN200	DN100

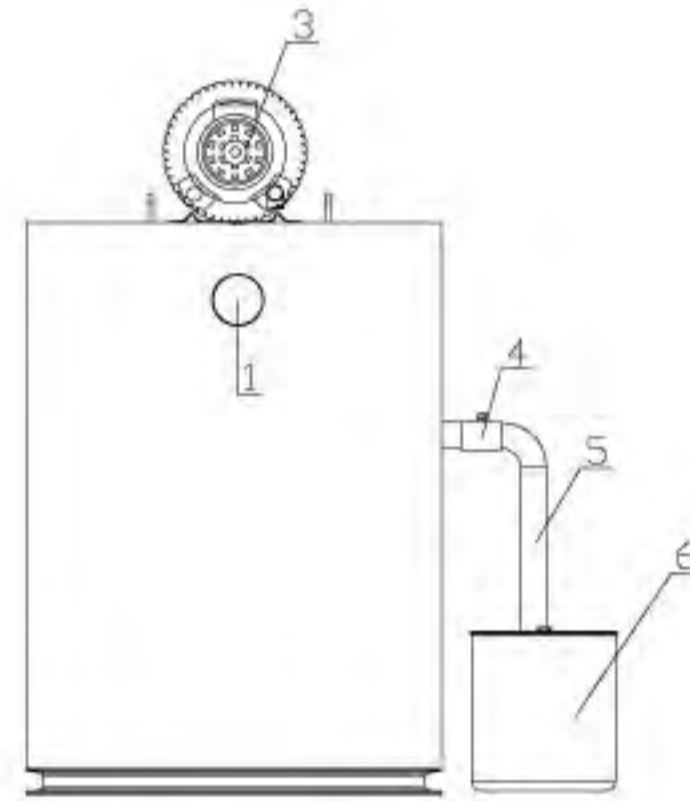


(二) FS系列

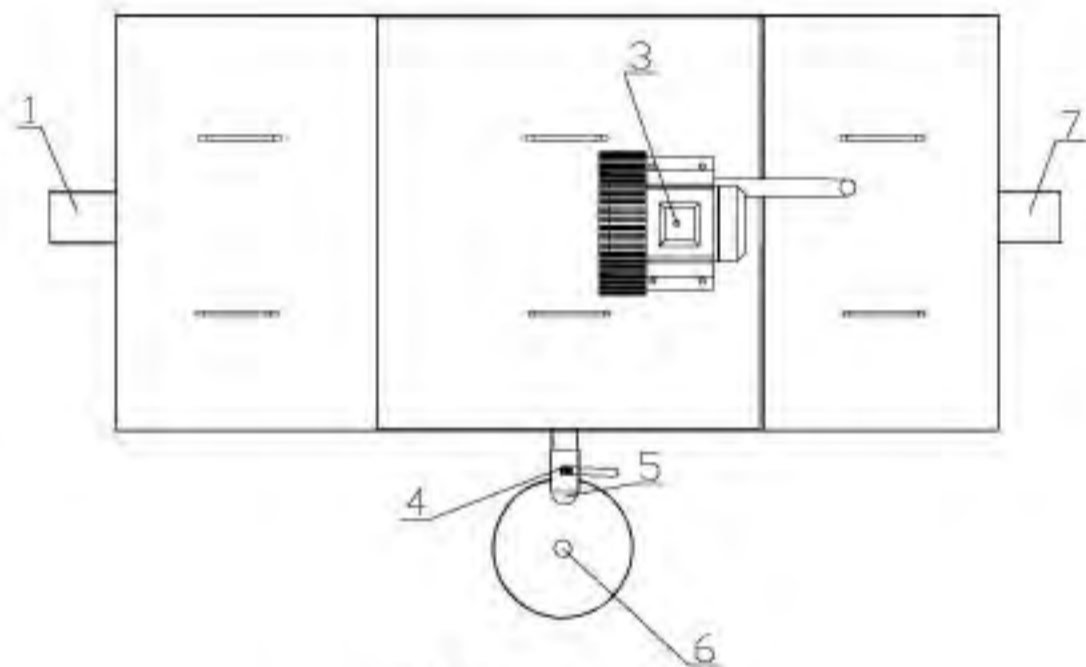
1. MOSE-FS-A1



主视图



左视图



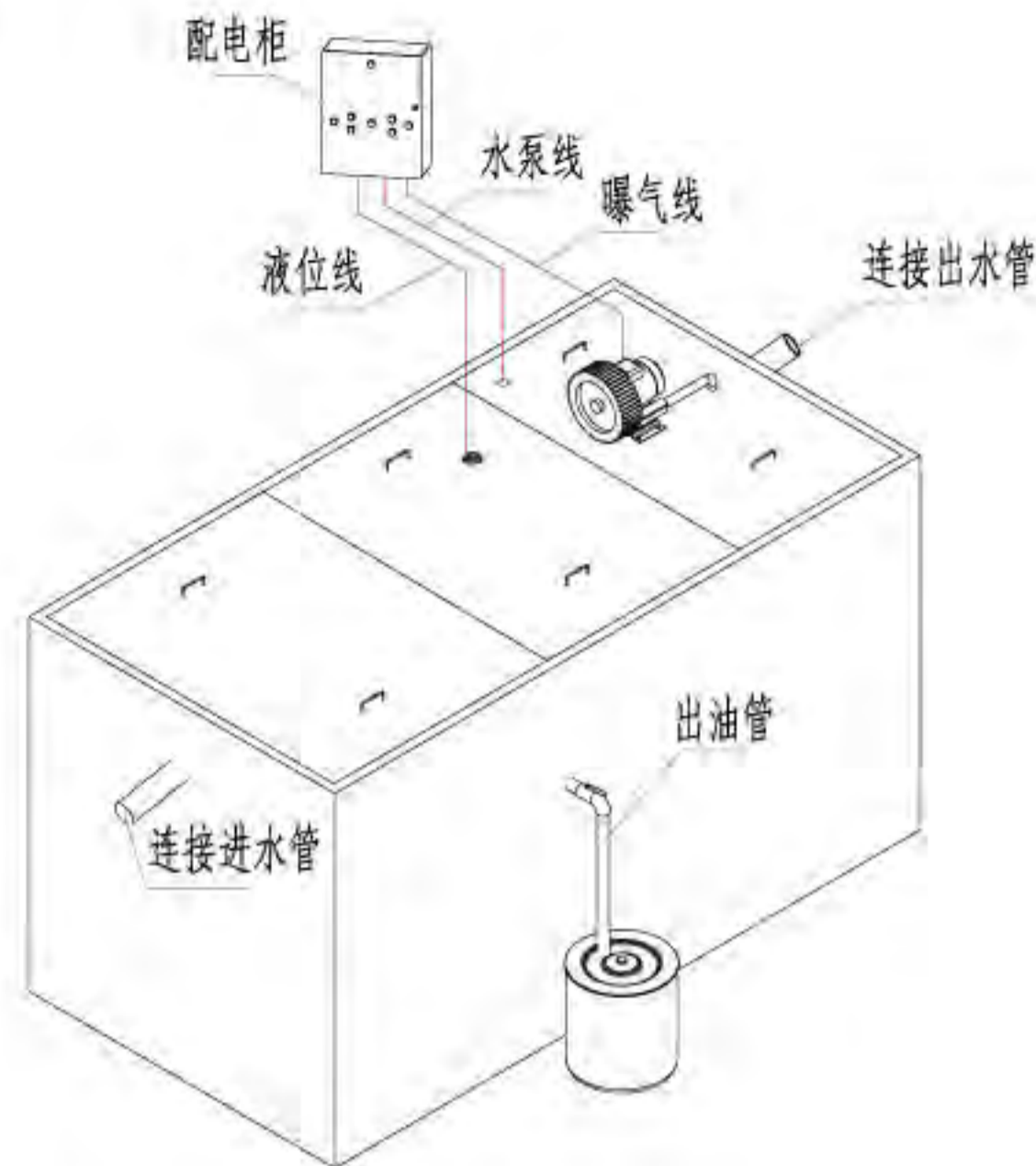
俯视图

说明:

- 1、进水管
- 2、箱体
- 3、曝气装置
- 4、排油阀
- 5、出油管
- 6、集油桶
- 7、出水管



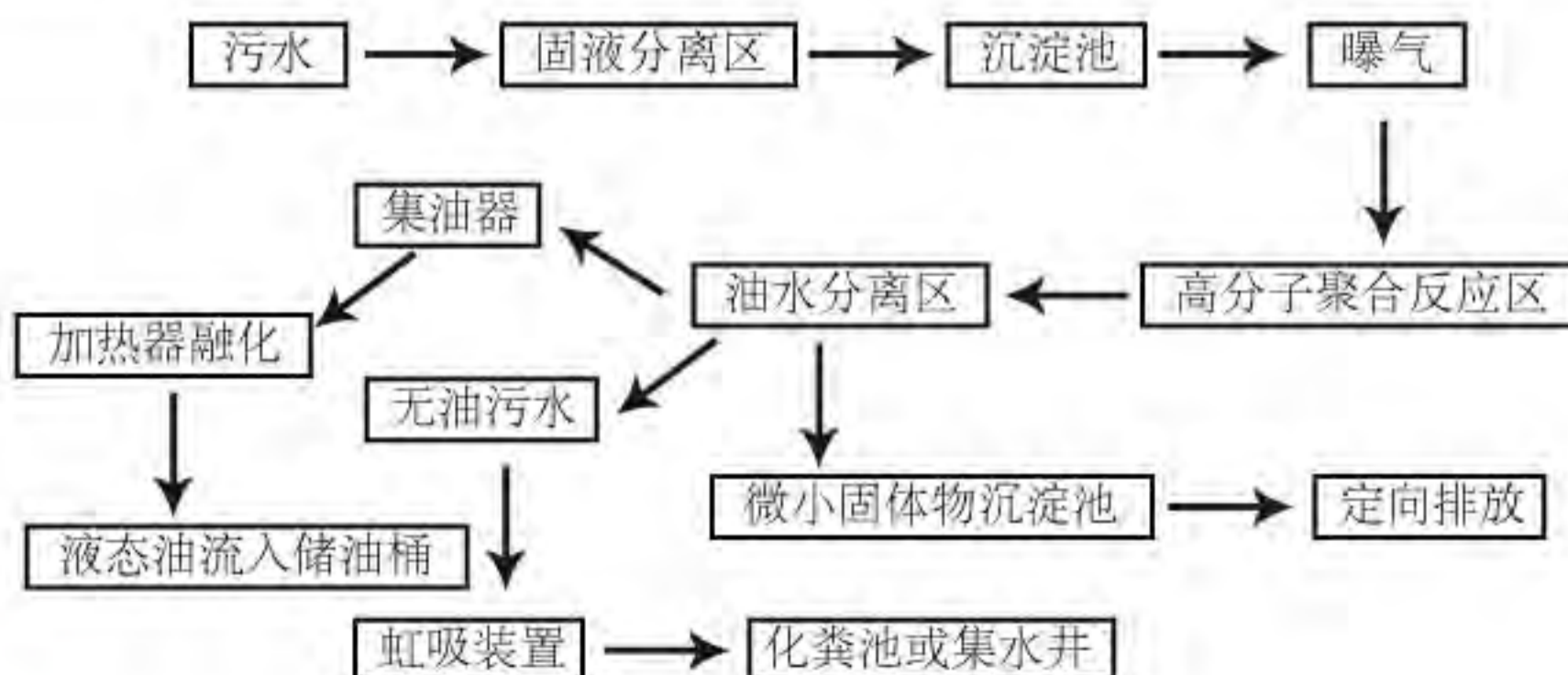
## 设备安装示意图



## MOSE-FS-A1系列简介

- 处理范围：1-72m<sup>3</sup>/h。
- 安装方式：地面、坑内、支架。
- 设备特点：
  - ① 设有杂物筐，杂物筐需人工清掏；
  - ② 设备内设有曝气装置，使油水充分分离，提高隔油率；
  - ③ 设有锥形集油区，油在水的浮力下聚集在集油区自动排至集油桶，除油率高；
  - ④ 在集油区内设有加热器，使油保持液态以便顺利排出；
  - ⑤ 设有沉淀池，微小杂物及泥沙沉积在沉淀池内，定期排出；
- 额定电压：380V

## 工作流程



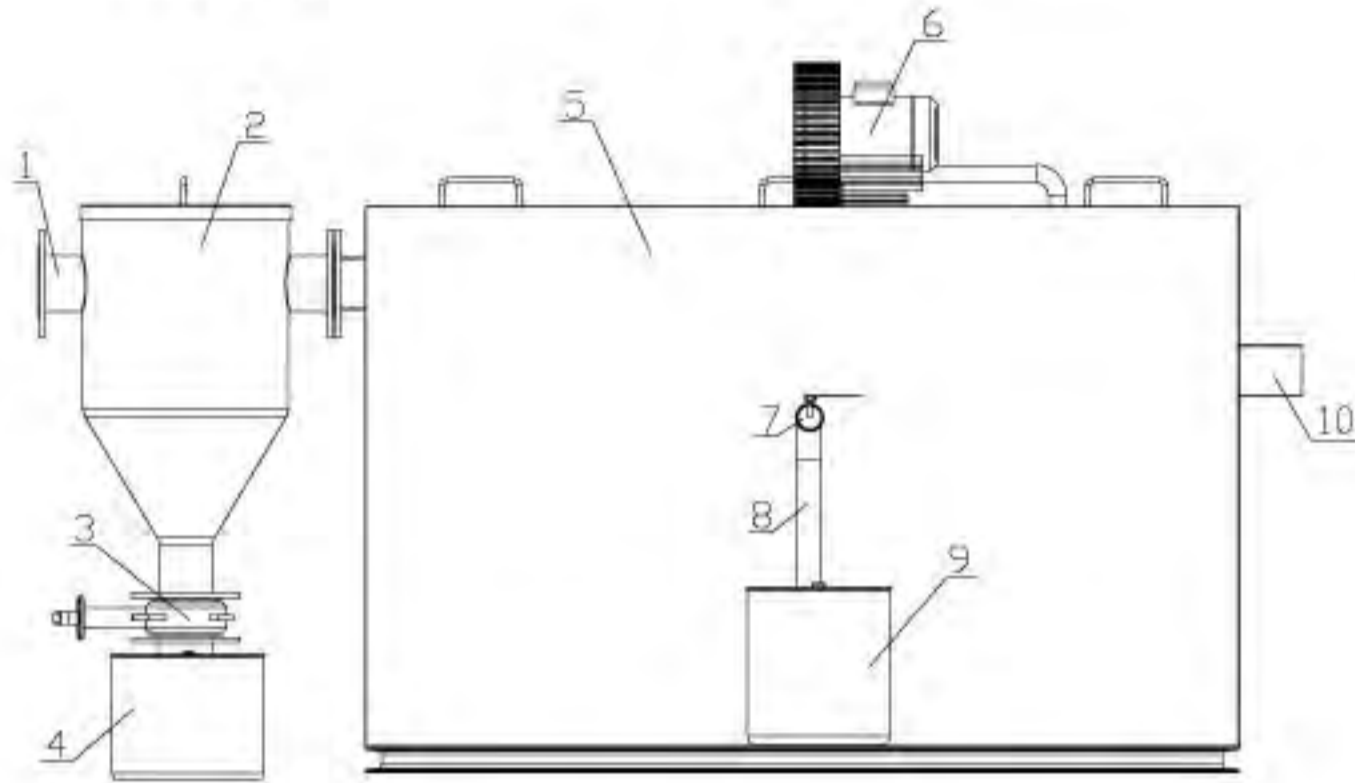
## 设备尺寸表

序号	设备型号	处理量 (l/s m <sup>3</sup> /h)		箱体尺寸mm (长×宽×高)	外形尺寸mm (长×宽×高)	安装所需空间mm (长×宽×高)	有效 容积 (L)	总重量 (约kg)	进水管 高度 (mm)	进水管 管径 (mm)	出水管 管径 (mm)
1	MOSE-1FS-A1	0.28	1	800X600X800	1200X900X1300	1800X1500X1900	83	112	700	DN100	DN100
2	MOSE-3FS-A1	0.83	3	1000X600X950	1400X900X1450	2000X1500X2050	250	137	850	DN100	DN100
3	MOSE-5FS-A1	1.39	5	1200X600X1000	1600X900X1500	2200X1500X2100	417	160	900	DN100	DN100
4	MOSE-7FS-A1	1.94	7	1200X700X1100	1600X1000X1600	2200X1600X2200	583	181	1000	DN100	DN100
5	MOSE-9FS-A1	2.50	9	1300X800X1200	1700X1100X1700	2300X1700X2300	750	203	1100	DN100	DN100
6	MOSE-11FS-A1	3.06	11	1400X900X1200	1800X1200X1700	2400X1800X2300	917	224	1100	DN100	DN100
7	MOSE-13FS-A1	3.61	13	1400X950X1350	1800X1250X1850	2400X1850X2450	1083	243	1250	DN100	DN100
8	MOSE-15FS-A1	4.17	15	1500X950X1350	1900X1350X1850	2500X1950X2450	1250	260	1250	DN100	DN100
9	MOSE-18FS-A1	5.00	18	1550X1000X1400	1950X1400X1900	2550X2000X2500	1500	282	1300	DN100	DN100
10	MOSE-21FS-A1	5.83	21	1600X1100X1400	2000X1500X1900	2600X2100X2500	1750	306	1300	DN100	DN100
11	MOSE-24FS-A1	6.67	24	1700X1150X1500	2100X1550X2000	2700X2150X2600	2000	338	1400	DN100	DN100
12	MOSE-27FS-A1	7.50	27	1750X1200X1500	2150X1600X2000	2750X2200X2600	2250	357	1400	DN100	DN100
13	MOSE-30FS-A1	8.33	30	1800X1250X1550	2200X1650X2050	2800X2250X2650	2500	381	1450	DN150	DN150
14	MOSE-33FS-A1	9.17	33	1850X1300X1550	2250X1800X2050	2850X2400X2650	2750	401	1450	DN150	DN150
15	MOSE-36FS-A1	10.00	36	1850X1350X1550	2250X1850X2050	2850X2450X2650	3000	417	1450	DN150	DN150
16	MOSE-39FS-A1	10.83	39	1900X1350X1650	2300X1850X2150	2900X2450X2750	3250	441	1550	DN150	DN150
17	MOSE-43FS-A1	11.94	43	1900X1350X1650	2300X1850X2150	2900X2450X2750	3583	459	1550	DN150	DN150
18	MOSE-47FS-A1	13.06	47	2000X1400X1700	2400X1900X2200	3000X2500X2800	3917	488	1600	DN150	DN150
19	MOSE-52FS-A1	14.44	52	2100X1500X1750	2500X2000X2250	3100X2600X2850	4333	531	1650	DN200	DN200
20	MOSE-57FS-A1	15.83	57	2200X1500X1900	2600X2000X2400	3200X2600X3000	4750	578	1800	DN200	DN200
21	MOSE-62FS-A1	17.22	62	2250X1550X1900	2650X2050X2400	3250X2650X3000	5167	609	1800	DN200	DN200
22	MOSE-67FS-A1	18.61	67	2300X1600X1950	2700X2100X2450	3300X2700X3050	5583	645	1850	DN200	DN200
23	MOSE-72FS-A1	20.00	72	2400X1600X2000	2800X2100X2500	3400X2700X3100	6000	676	1900	DN200	DN200

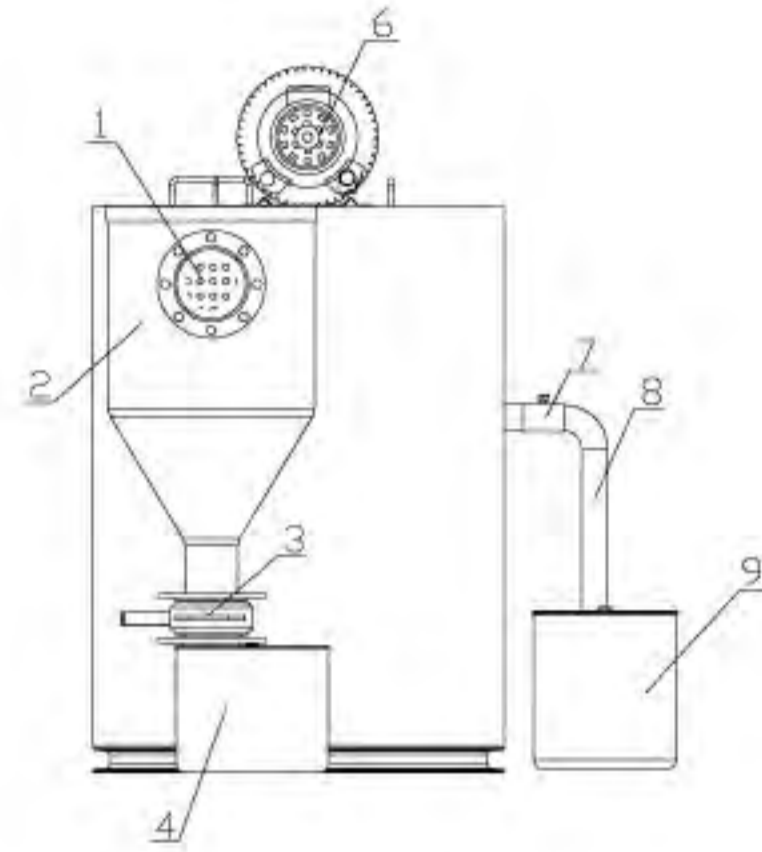
注：加热装置功率不大于1.5kW，曝气装置功率不大于0.75kW

2. MOSE-FS-A2

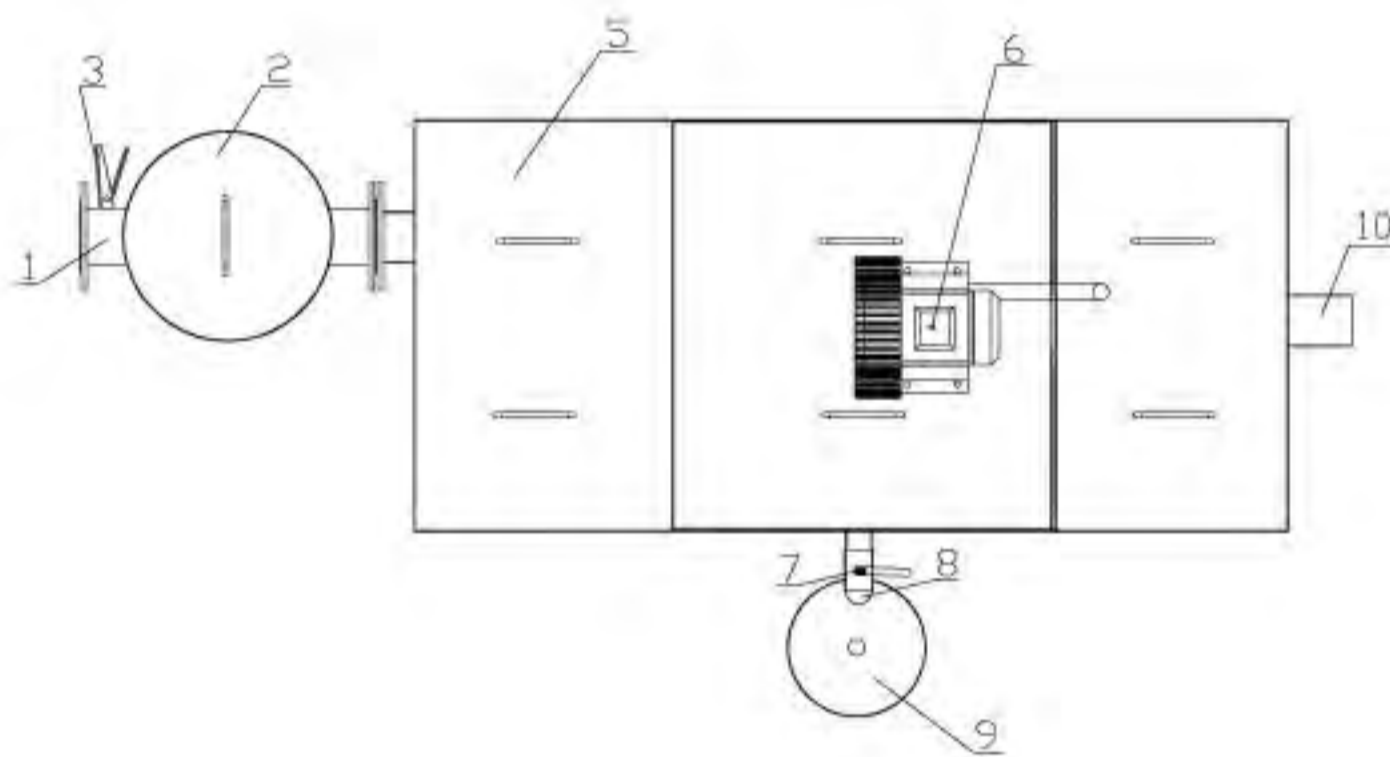
三视图



主视图



左视图



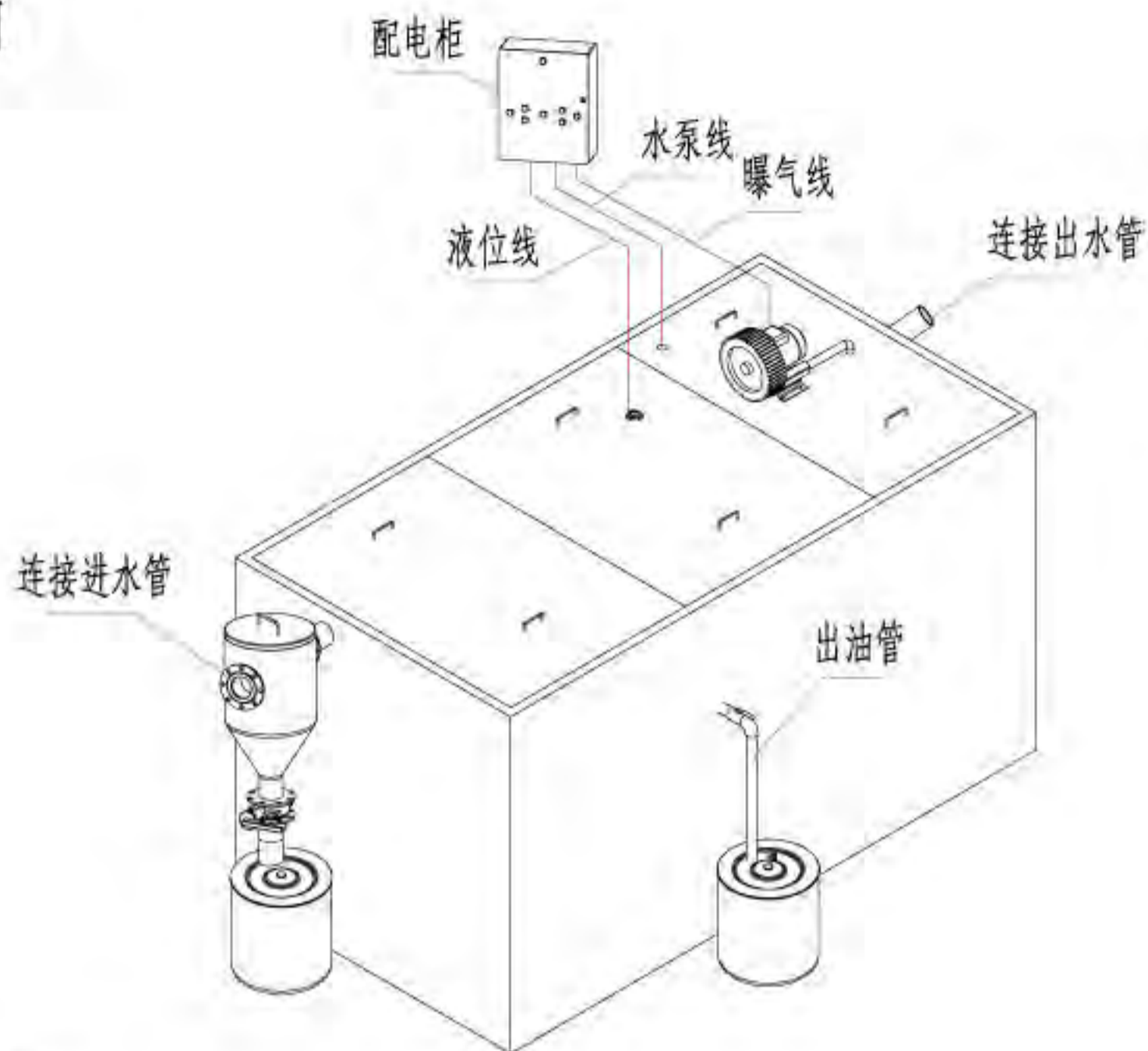
俯视图

说明:

- 1、进水管
- 2、固液分离装置
- 3、闸阀
- 4、集渣桶
- 5、油水分离箱
- 6、曝气装置
- 7、排油阀
- 8、出油管
- 9、集油桶
- 10、出水管



## 设备安装示意图



## MOSE-FS-A2系列简介

■ 处理范围：1-72m<sup>3</sup>/h。

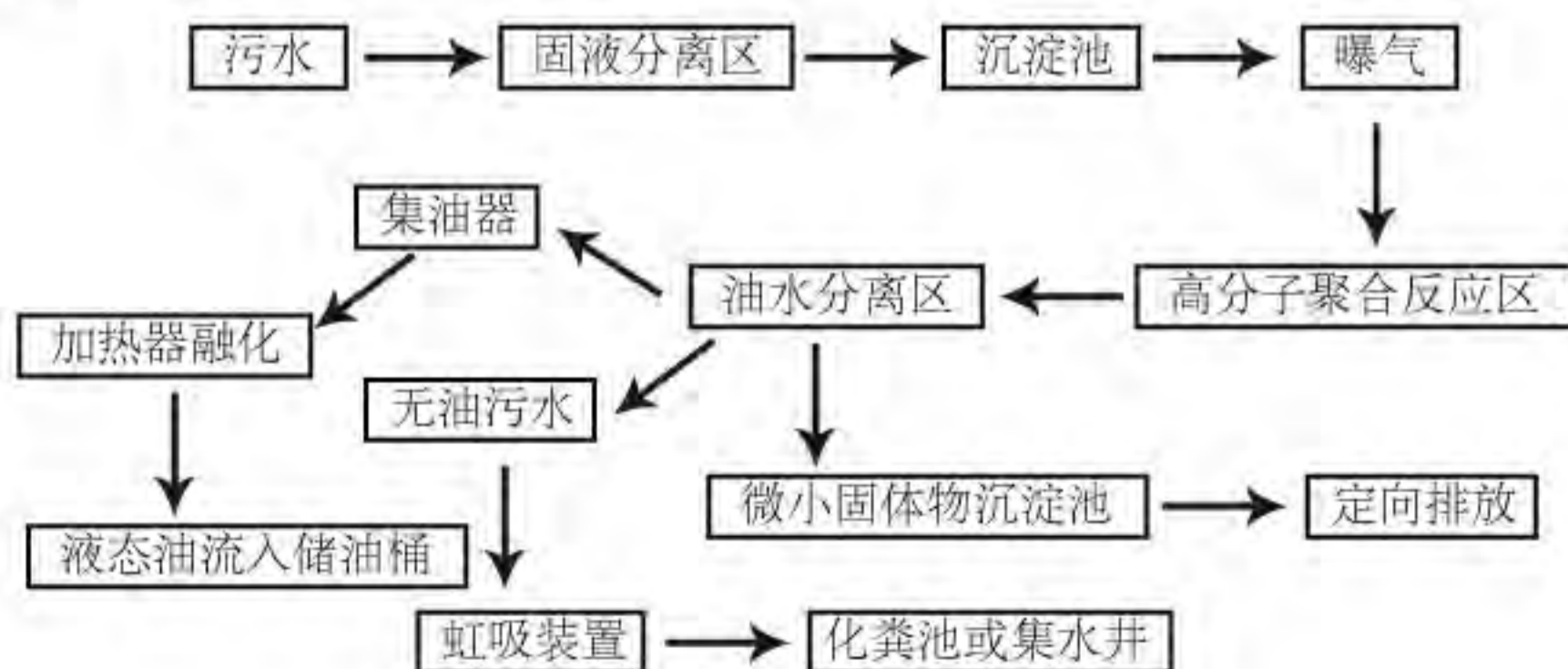
■ 安装方式：地面、坑内、支架。

■ 设备特点：

- ① 设有固液分离区，使杂物排出至集渣桶；
- ② 设备内设有曝气装置，使油水充分分离，提高隔油率；
- ③ 设有锥形集油区，油在水的浮力下聚集在集油区自动排至集油桶，除油率高；
- ④ 在集油区内设有加热器，使油保持液态以便顺利排出；
- ⑤ 设有沉淀池，微小杂物及泥沙沉积在沉淀池内，定期排出。

■ 额定电压：380V

## 工作流程



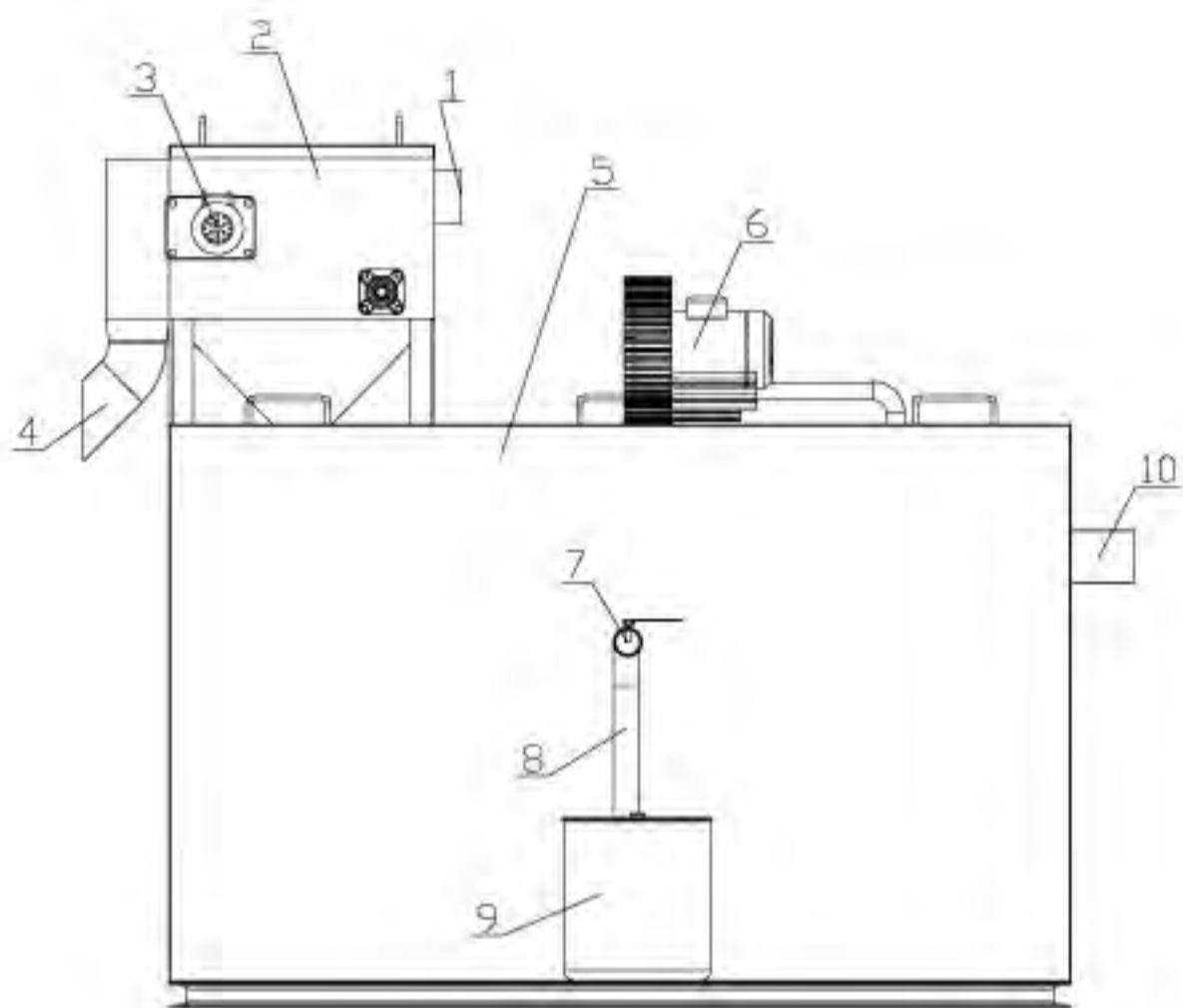
## 设备尺寸表

序号	设备型号	处理量 (l/s m <sup>3</sup> /h)		箱体尺寸mm (长×宽×高)	外形尺寸mm (长×宽×高)	安装所需空间mm (长×宽×高)	有效 容积 (L)	总重量 (约 kg)	进水管 高度 (mm)	进水管 管径 (mm)	出水管 管径 (mm)
1	MOSE-1FS-A2	0.28	1	800X600X800	1400X1200X1100	2000X1800X1700	83	142	700	DN100	DN100
2	MOSE-3FS-A2	0.83	3	1000X600X950	1600X1200X1250	2200X1800X1850	250	167	850	DN100	DN100
3	MOSE-5FS-A2	1.39	5	1200X600X1000	1800X1200X1300	2400X1800X1900	417	190	900	DN100	DN100
4	MOSE-7FS-A2	1.94	7	1200X700X1100	1800X1300X1400	2400X1900X2000	583	211	1000	DN100	DN100
5	MOSE-9FS-A2	2.50	9	1300X800X1200	1900X1400X1500	2500X2000X2100	750	233	1100	DN100	DN100
6	MOSE-11FS-A2	3.06	11	1400X900X1200	2000X1500X1500	2600X2100X2100	917	254	1100	DN100	DN100
7	MOSE-13FS-A2	3.61	13	1400X950X1350	2000X1550X1650	2600X2150X2250	1083	273	1250	DN100	DN100
8	MOSE-15FS-A2	4.17	15	1500X950X1350	2300X1550X1650	2900X2150X2250	1250	290	1250	DN100	DN100
9	MOSE-18FS-A2	5.00	18	1550X1000X1400	2350X1600X1700	2950X2200X2300	1500	312	1300	DN100	DN100
10	MOSE-21FS-A2	5.83	21	1600X1100X1400	2400X1700X1700	3000X2300X2300	1750	336	1300	DN100	DN100
11	MOSE-24FS-A2	6.67	24	1700X1150X1500	2500X1750X1800	3100X2350X2400	2000	368	1400	DN100	DN100
12	MOSE-27FS-A2	7.50	27	1750X1200X1500	2550X1800X1800	3150X2400X2400	2250	387	1400	DN100	DN100
13	MOSE-30FS-A2	8.33	30	1800X1250X1550	2600X1850X1850	3200X2450X2450	2500	411	1450	DN150	DN150
14	MOSE-33FS-A2	9.17	33	1850X1300X1550	2650X1900X1850	3250X2500X2450	2750	431	1450	DN150	DN150
15	MOSE-36FS-A2	10.00	36	1850X1350X1550	2650X1950X1850	3250X2550X2450	3000	447	1450	DN150	DN150
16	MOSE-39FS-A2	10.83	39	1900X1350X1650	2700X1950X1950	3300X2550X2550	3250	471	1550	DN150	DN150
17	MOSE-43FS-A2	11.94	43	1900X1350X1650	2700X1950X1950	3300X2550X2550	3583	489	1550	DN150	DN150
18	MOSE-47FS-A2	13.06	47	2000X1400X1700	2800X2000X2000	3400X2600X2600	3917	518	1600	DN150	DN150
19	MOSE-52FS-A2	14.44	52	2100X1500X1750	2900X2100X2050	3500X2700X2650	4333	571	1650	DN200	DN200
20	MOSE-57FS-A2	15.83	57	2200X1500X1900	3000X2100X2200	3600X2700X2800	4750	608	1800	DN200	DN200
21	MOSE-62FS-A2	17.22	62	2250X1550X1900	3050X2150X2200	3650X2750X2800	5167	639	1800	DN200	DN200
22	MOSE-67FS-A2	18.61	67	2300X1600X1950	3100X2200X2250	3700X2800X2850	5583	675	1850	DN200	DN200
23	MOSE-72FS-A2	20.00	72	2400X1600X2000	3200X2200X2300	3800X2800X2900	6000	706	1900	DN200	DN200

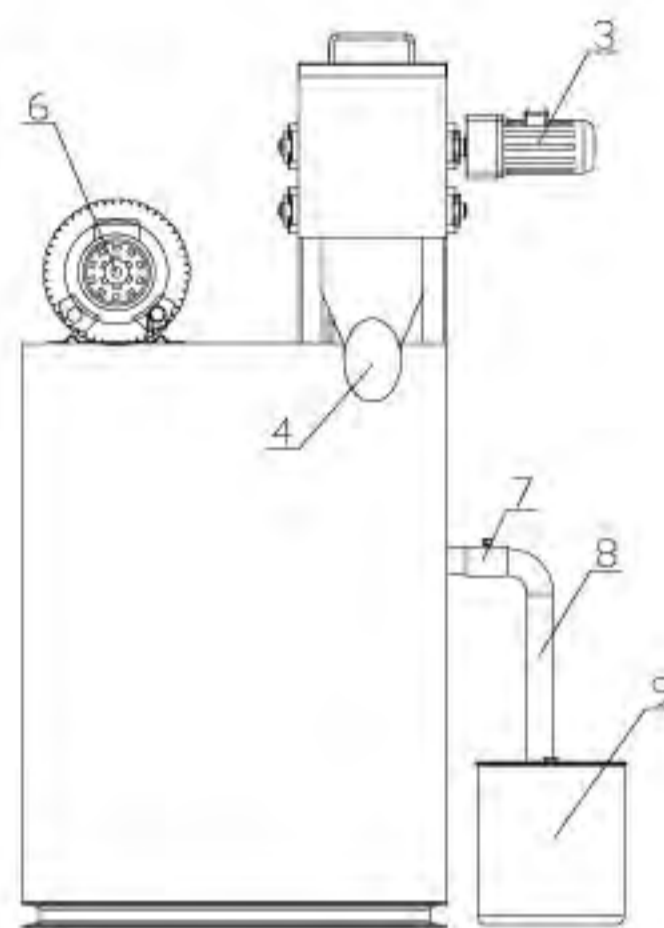
注：加热装置功率不大于1.5kW，曝气装置功率不大于0.75kW

### 3. MOSE-FS-A3

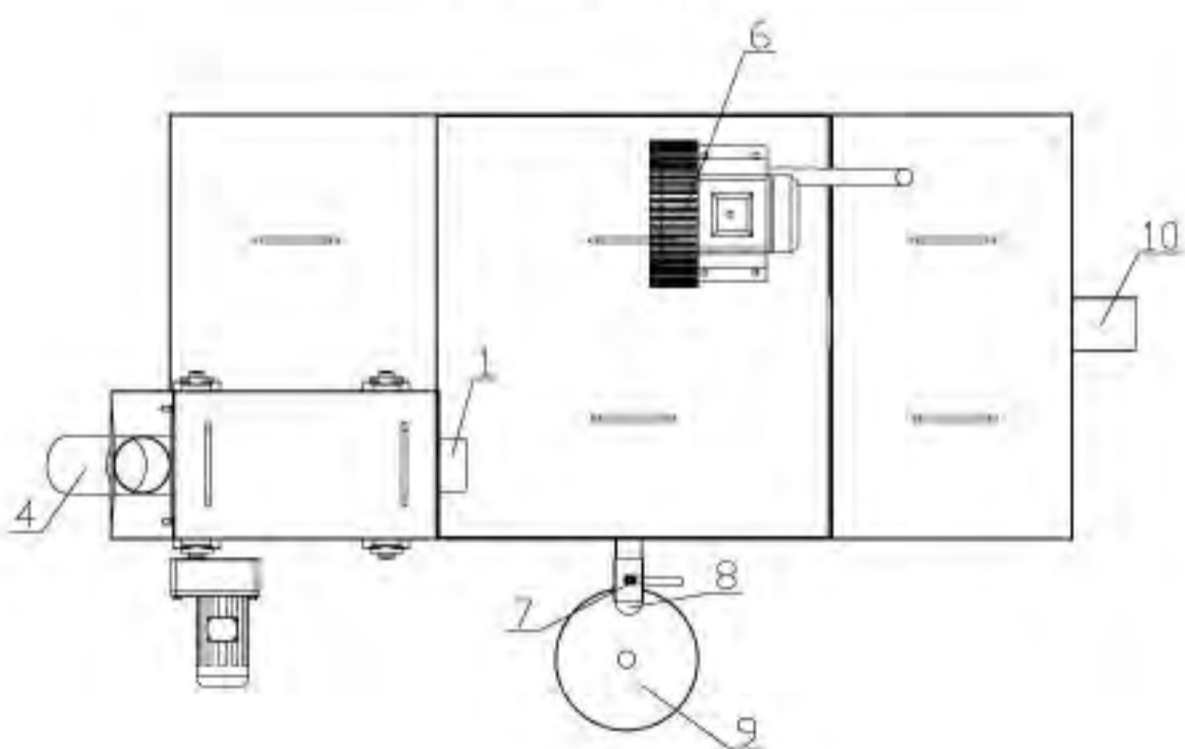
#### 三视图



主视图



左视图



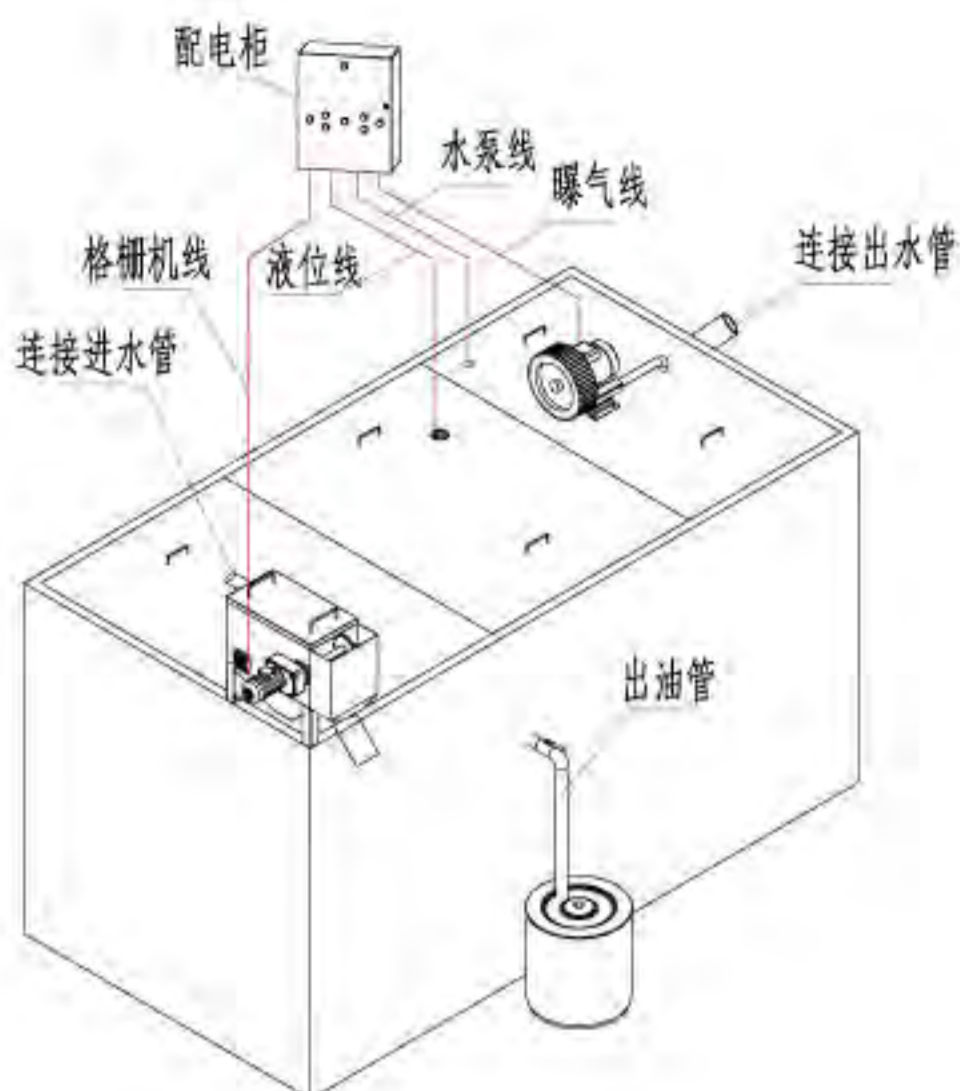
俯视图

说明:

- 1、进水管
- 2、固液分离装置
- 3、自动格栅机
- 4、出渣管
- 5、油水分离箱
- 6、曝气装置
- 7、排油阀
- 8、出油管
- 9、集油桶
- 10、出水管



## 设备安装示意图



## MOSE-FS-A3系列简介

■处理范围：1-72m<sup>3</sup>/h。

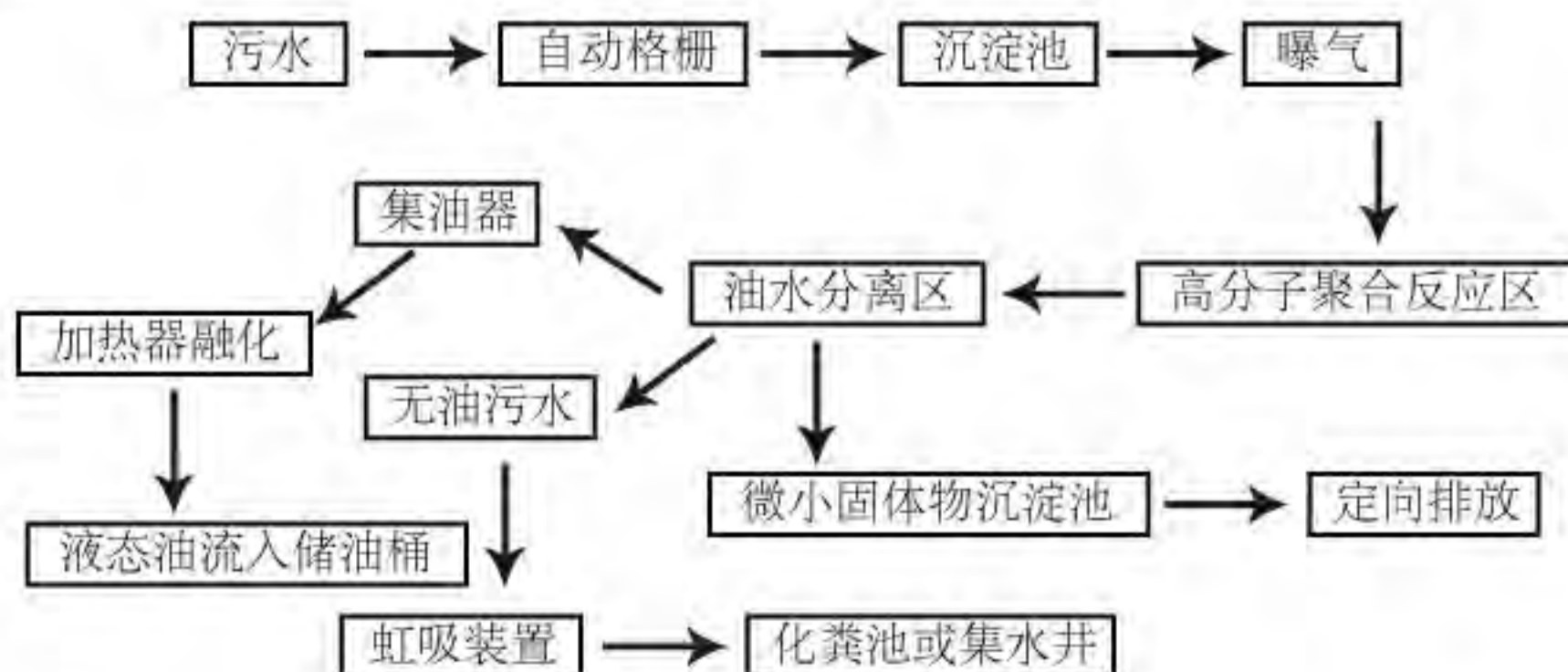
■安装方式：地面、坑内、支架。

■设备特点：

- ① 设有自动格栅装置，使杂物自动排出至集渣桶；
- ② 设备内设有曝气装置，使油水充分分离，提高隔油率；
- ③ 设有锥形集油区，油在水的浮力下聚集在集油区自动排至集油桶，除油率高；
- ④ 在集油区内设有加热器，使油保持液态以便顺利排出；
- ⑤ 设有沉淀池，微小杂物及泥沙沉积在沉淀池内，定期排出；

■额定电压：380V

## 工作流程





## 设备尺寸表

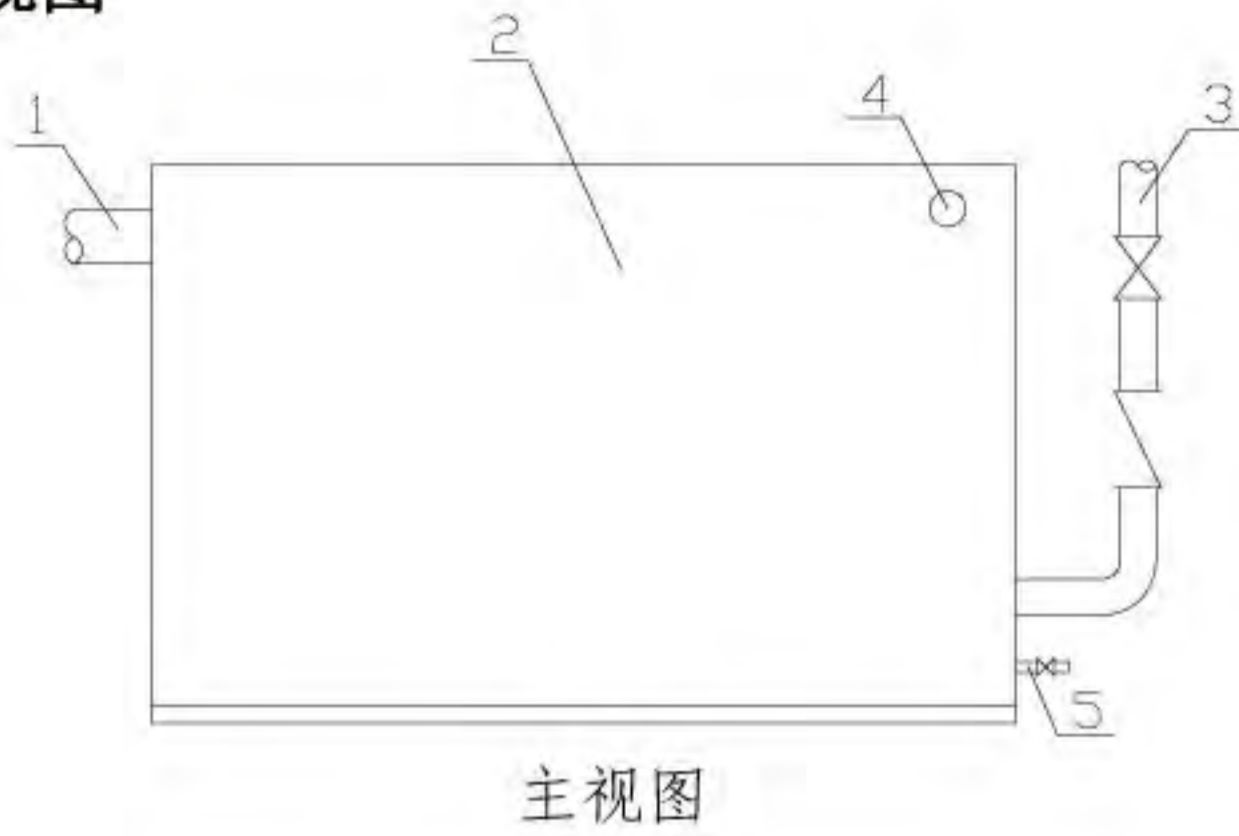
序号	设备型号	处理量 (l/s m <sup>3</sup> /h)		箱体尺寸mm (长×宽×高)	外形尺寸mm (长×宽×高)	安装所需空间mm (长×宽×高)	有效 容积 (L)	总重量 (约 kg)	进水管 高度 (mm)	进水管 管径 (mm)	出水管 管径 (mm)
1	MOSE-1FS-A3	0.28	1	800X600X800	1200X800X1350	1800X1400X1950	83	157	1150	DN100	DN100
2	MOSE-3FS-A3	0.83	3	1000X600X950	1400X800X1500	2000X1400X2100	250	182	1300	DN100	DN100
3	MOSE-5FS-A3	1.39	5	1200X600X1000	1600X800X1550	2200X1400X2150	417	205	1350	DN100	DN100
4	MOSE-7FS-A3	1.94	7	1200X700X1100	1600X900X1650	2200X1500X2250	583	226	1450	DN100	DN100
5	MOSE-9FS-A3	2.50	9	1300X800X1200	1700X1000X1750	2300X1600X2350	750	248	1550	DN100	DN100
6	MOSE-11FS-A3	3.06	11	1400X900X1200	1800X1100X1750	2400X1700X2350	917	269	1550	DN100	DN100
7	MOSE-13FS-A3	3.61	13	1400X950X1350	1800X1150X1900	2400X1750X2500	1083	288	1700	DN100	DN100
8	MOSE-15FS-A3	4.17	15	1500X950X1350	1900X1150X1900	2500X1750X2500	1250	305	1700	DN100	DN100
9	MOSE-18FS-A3	5.00	18	1550X1000X1400	1950X1200X1950	2550X1800X2550	1500	326	1750	DN100	DN100
10	MOSE-21FS-A3	5.83	21	1600X1100X1400	2000X1300X1950	2600X1900X2550	1750	351	1750	DN100	DN100
11	MOSE-24FS-A3	6.67	24	1700X1150X1500	2100X1350X2050	2700X1950X2650	2000	383	1850	DN100	DN100
12	MOSE-27FS-A3	7.50	27	1750X1200X1500	2150X1400X2050	2750X2000X2650	2250	402	1850	DN100	DN100
13	MOSE-30FS-A3	8.33	30	1800X1250X1550	2200X1450X2100	2800X2050X2700	2500	426	1850	DN150	DN150
14	MOSE-33FS-A3	9.17	33	1850X1300X1550	2250X1500X2100	2850X2100X2700	2750	446	1850	DN150	DN150
15	MOSE-36FS-A3	10.00	36	1850X1350X1550	2250X1550X2100	2850X2150X2700	3000	463	1900	DN150	DN150
16	MOSE-39FS-A3	10.83	39	1900X1350X1650	2300X1550X2200	2900X2150X2800	3250	496	2000	DN150	DN150
17	MOSE-43FS-A3	11.94	43	1900X1350X1650	2300X1550X2200	2900X2150X2800	3583	504	2000	DN150	DN150
18	MOSE-47FS-A3	13.06	47	2000X1400X1700	2400X1600X2250	3000X2200X2850	3917	533	2050	DN150	DN150
19	MOSE-52FS-A3	14.44	52	2100X1500X1750	2500X1700X2300	3100X2300X2900	4333	586	2050	DN200	DN200
20	MOSE-57FS-A3	15.83	57	2200X1500X1900	2600X1700X2450	3200X2300X3050	4750	623	2250	DN200	DN200
21	MOSE-62FS-A3	17.22	62	2250X1550X1900	2650X1750X2450	3250X2350X3050	5167	644	2250	DN200	DN200
22	MOSE-67FS-A3	18.61	67	2300X1600X1950	2700X1800X2500	3300X2400X3100	5583	700	2300	DN200	DN200
23	MOSE-72FS-A3	20.00	72	2400X1600X2000	2800X1800X2550	3400X2400X3150	6000	721	2350	DN200	DN200

注：加热装置功率不大于1.5kW，曝气装置功率不大于0.75kW

## 五、普通油水分离设备

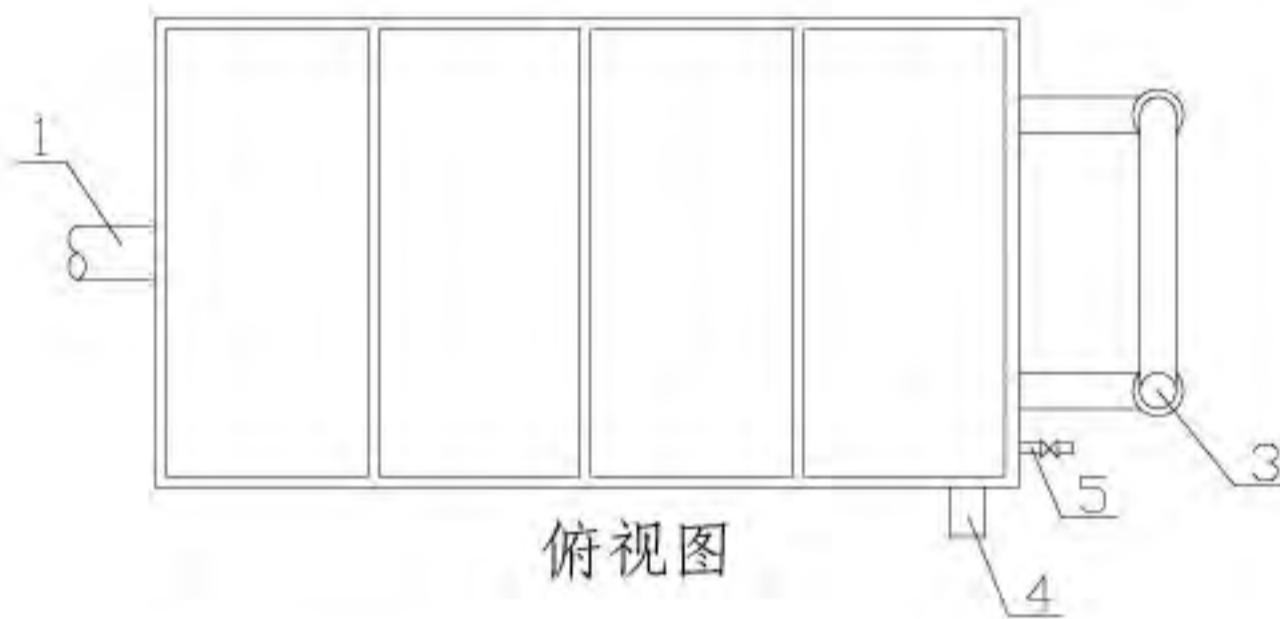
### (一) OSE-P系列

三视图



主视图

左视图

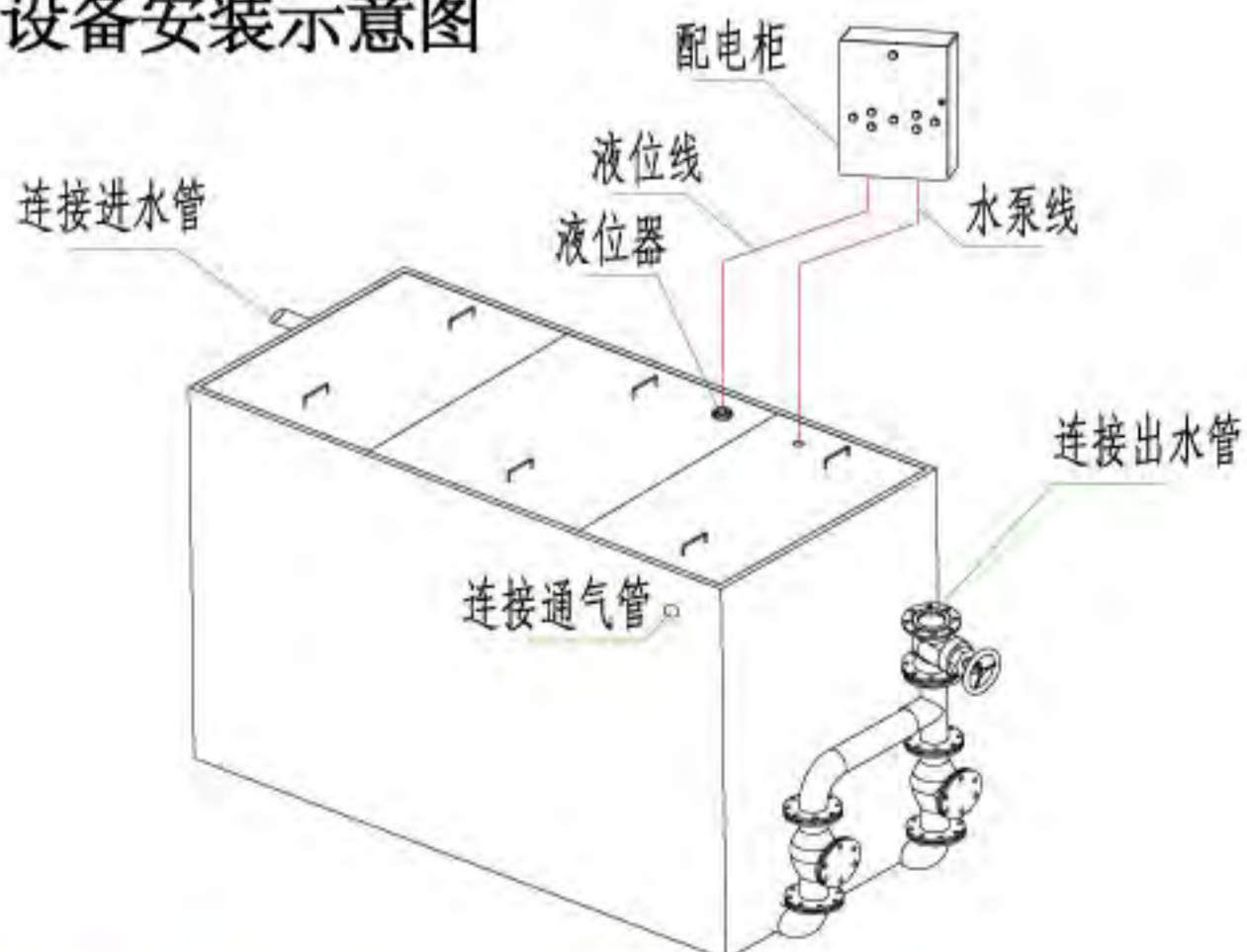


俯视图

说明:

- 1、进水管
- 2、箱体
- 3、出水管
- 4、通气管
- 5、泄水阀

设备安装示意图



## OSE-P系列简介

- 处理范围：1-72m<sup>3</sup>/h，两台水泵。
- 安装方式：地面、坑内、支架、吊装。
- 设备特点：
  - ①内设杂物筐，进行固液分离；
  - ②设有隔板，减缓水流速度，提高油水分离效果；
  - ③分离后的污水进入集水箱，由排污泵排出；
- 额定电压：380V

## 工作流程



## 设备技术参数表

序号	设备型号	处理量 (l/s m <sup>3</sup> /h)		扬程 (m)	单泵功率 (kW)	水泵数量 (台)	预留电量 (kW)	有效容积 (L)	总重量 (约 kg)
1	OSE-1-P	0.28	1	10	0.55	2	1.1	83	108
				15	0.75	2	1.5	83	129
				20	1.5	2	3	83	159
2	OSE-2-P	0.56	2	10	0.55	2	1.1	167	131
				15	0.75	2	1.5	167	152
				20	1.5	2	3	167	182
3	OSE-3-P	0.83	3	10	0.55	2	1.1	250	148
				15	0.75	2	1.5	250	169
				20	1.5	2	3	250	199
4	OSE-5-P	1.39	5	10	0.55	2	1.1	417	177
				15	0.75	2	1.5	417	198
				20	1.5	2	3	417	228
5	OSE-7-P	1.94	7	10	0.75	2	1.5	583	205
				15	0.75	2	1.5	583	226
				20	1.1	2	2.2	583	244
6	OSE-9-P	2.50	9	* 10	0.75	2	1.5	750	229
				15	0.75	2	1.5	750	250
				20	1.5	2	3	750	280
7	OSE-11-P	3.06	11	10	0.75	2	1.5	917	266
				15	1.1	2	2.2	917	284
				20	2.2	2	4.4	917	306
8	OSE-13-P	3.61	13	10	0.75	2	1.5	1083	289
				15	1.5	2	3	1083	319
				20	2.2	2	4.4	1083	329

序号	设备型号	处理量 (l/s m <sup>3</sup> /h)		扬程 (m)	单泵功率 (kW)	水泵数量 (台)	预留电量 (kW)	有效容积 (L)	总重量 (约 kg)
9	OSE-15-P	4.17	15	10	0.75	2	1.5	1250	318
				* 15	1.5	2	3	1250	348
				* 20	2.2	2	4.4	1250	358
10	OSE-18-P	5.00	18	10	1.5	2	3	1500	386
				* 15	1.5	2	3	1500	386
				20	3	2	6	1500	430
11	OSE-21-P	5.83	21	10	2.2	2	4.4	1750	421
				15	2.2	2	4.4	1750	421
				20	3	2	6	1750	455
12	OSE-24-P	6.67	24	10	1.5	2	3	2000	428
				15	2.2	2	4.4	2000	438
				20	3	2	6	2000	472
13	OSE-27-P	7.50	27	10	1.5	2	3	2250	454
				15	3	2	6	2250	498
				20	3	2	6	2250	498
14	OSE-30-P	8.33	30	* 10	2.2	2	4.4	2500	472
				15	3	2	6	2500	516
				20	5.5	2	11	2500	586
15	OSE-33-P	9.17	33	10	2.2	2	4.4	2750	500
				15	3	2	6	2750	534
				20	5.5	2	11	2750	604
16	OSE-36-P	10.00	36	10	3	2	6	3000	529
				15	3	2	6	3000	563
				20	5.5	2	11	3000	633
17	OSE-39-P	10.83	39	10	2.2	2	4.4	3250	538
				* 15	4	2	8	3250	642
				20	7.5	2	15	3250	726
18	OSE-43-P	11.94	43	10	3	2	6	3583	608
				15	4	2	8	3583	646
				20	7.5	2	15	3583	762
19	OSE-47-P	13.06	47	10	3	2	6	3917	623
				15	4	2	8	3917	661
				20	7.5	2	11	3917	693
20	OSE-52-P	14.44	52	10	3	2	6	4333	665
				15	5.5	2	11	4333	735
				20	7.5	2	15	4333	819
21	OSE-57-P	15.83	57	10	3	2	6	4750	665
				15	7.5	2	15	4750	819
				20	7.5	2	15	4750	819
22	OSE-62-P	17.22	62	10	4	2	8	5167	741
				15	5.5	2	11	5167	773
				20	7.5	2	15	5167	857
23	OSE-67-P	18.61	67	10	4	2	8	5583	775
				15	7.5	2	15	5583	891
				20	7.5	2	15	5583	891
24	OSE-72-P	20.00	72	10	7.5	2	15	6000	908
				15	7.5	2	15	6000	908
				20	7.5	2	15	6000	908

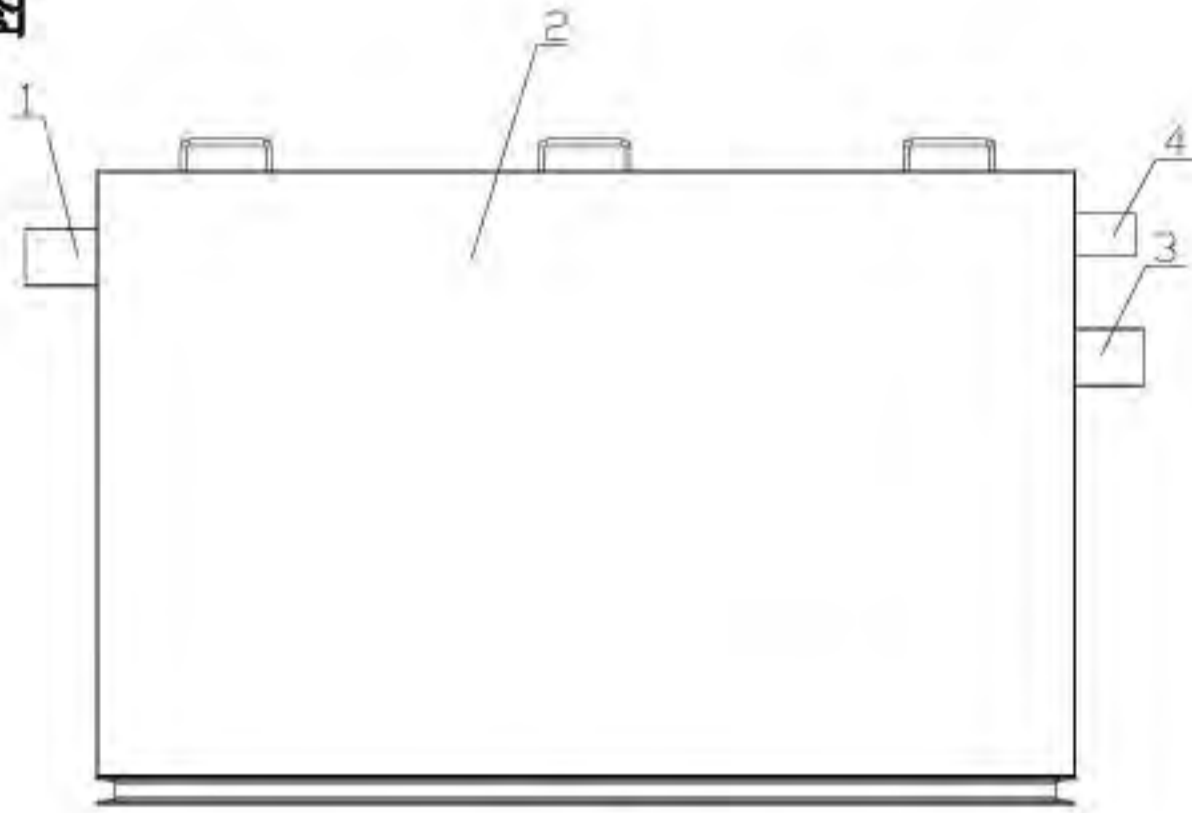
## 设备尺寸表

序号	设备型号	箱体尺寸mm (长X宽X高)	外形尺寸mm (长X宽X高)	安装所需空间mm (长X宽X高)	进水管高度 (mm)	进水管管径 (mm)	出水管管径 (mm)
1	OSE-1-P	1100X400X500	1400X400X500	2000X1000X1100	400	DN100	DN100
2	OSE-2-P	1200X500X650	1500X500X650	2100X1100X1250	550	DN100	DN100
3	OSE-3-P	1300X600X700	1600X600X700	2200X1200X1300	600	DN100	DN100
4	OSE-5-P	1400X750X800	1700X750X800	2300X1350X1400	700	DN100	DN100
5	OSE-7-P	1500X850X900	1800X850X900	2400X1450X1500	800	DN100	DN100
6	OSE-9-P	1600X900X1000	1900X900X1000	2500X1500X1600	900	DN100	DN100
7	OSE-11-P	1650X950X1050	1950X950X1050	2550X1550X1650	950	DN100	DN100
8	OSE-13-P	1800X1000X1100	2100X1000X1100	2700X1600X1700	1050	DN100	DN100
9	OSE-15-P	1800X1100X1200	2100X1100X1200	2700X1700X1800	1100	DN100	DN100
10	OSE-18-P	1900X1200X1300	2200X1200X1300	2800X1800X1900	1200	DN100	DN100
11	OSE-21-P	2000X1300X1300	2300X1300X1300	2900X1900X1900	1200	DN100	DN100
12	OSE-24-P	2000X1300X1400	2300X1300X1400	2900X1900X1900	1300	DN100	DN100
13	OSE-27-P	2100X1400X1400	2400X1400X1400	3000X2000X2000	1300	DN100	DN100
14	OSE-30-P	2100X1500X1400	2400X1500X1400	3000X2100X2000	1300	DN100	DN100
15	OSE-33-P	2100X1500X1500	2400X1500X1500	3000X2100X2100	1400	DN150	DN100
16	OSE-36-P	2200X1500X1600	2500X1500X1600	3100X2100X2200	1500	DN150	DN100
17	OSE-39-P	2300X1500X1600	2600X1500X1600	3200X2100X2200	1500	DN150	DN100
18	OSE-43-P	2450X1600X1600	2750X1600X1600	3350X2200X2200	1500	DN150	DN100
19	OSE-47-P	2500X1600X1650	2800X1600X1650	3400X2200X2250	1550	DN150	DN100
20	OSE-52-P	2600X1600X1700	2900X1600X1700	3500X2200X2300	1550	DN200	DN100
21	OSE-57-P	2800X1600X1700	3100X1600X1700	3700X2200X2300	1600	DN200	DN100
22	OSE-62-P	2950X1600X1800	3250X1600X1700	3850X2200X2300	1600	DN200	DN100
23	OSE-67-P	3050X1700X1800	3350X1700X1800	3650X2300X2400	1700	DN200	DN100
24	OSE-72-P	3200X1700X1800	3500X1700X1800	4100X2300X2400	1700	DN200	DN100

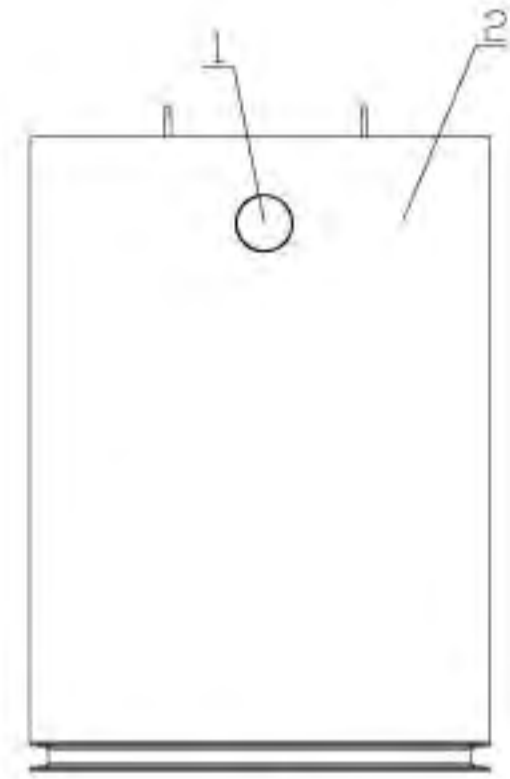
注：标\*的为海德隆水泵

(二) OSE系列

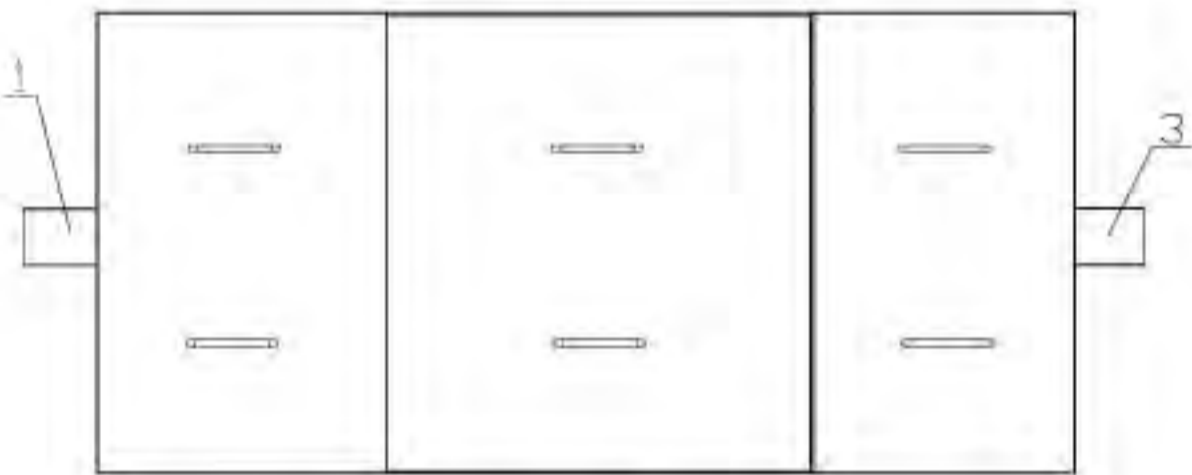
三视图



主视图



左视图

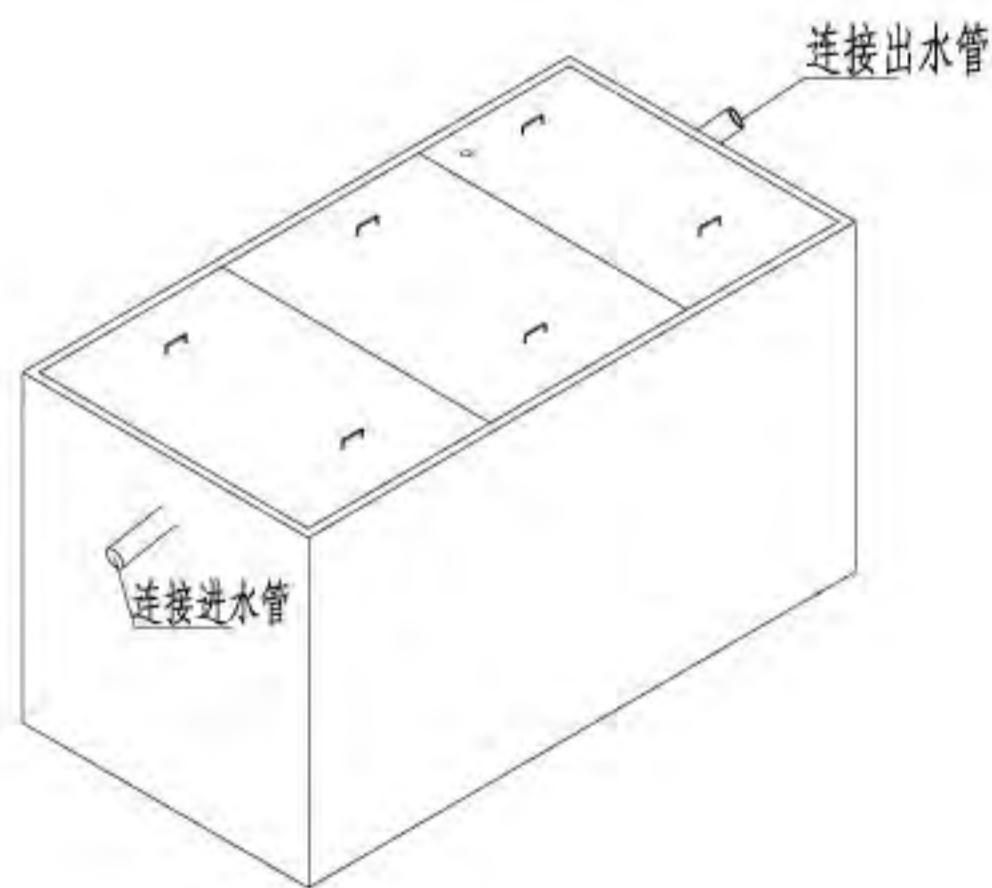


俯视图

说明:

- 1、进水管
- 2、箱体
- 3、出水管
- 4、通气管

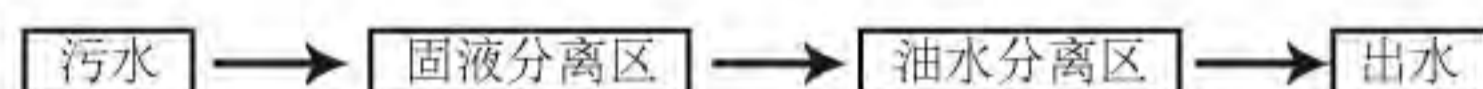
设备安装示意图



## OSE系列简介

- 处理范围：1-72m<sup>3</sup>/h。
- 安装方式：地面、坑内、支架、吊装。
- 设备特点：
  - ① 内设杂物筐，进行固液分离；
  - ② 设有隔板，减缓水流速度，提高油水分离效果；
  - ③ 分离后的污水自动排出箱体；

## 工作流程

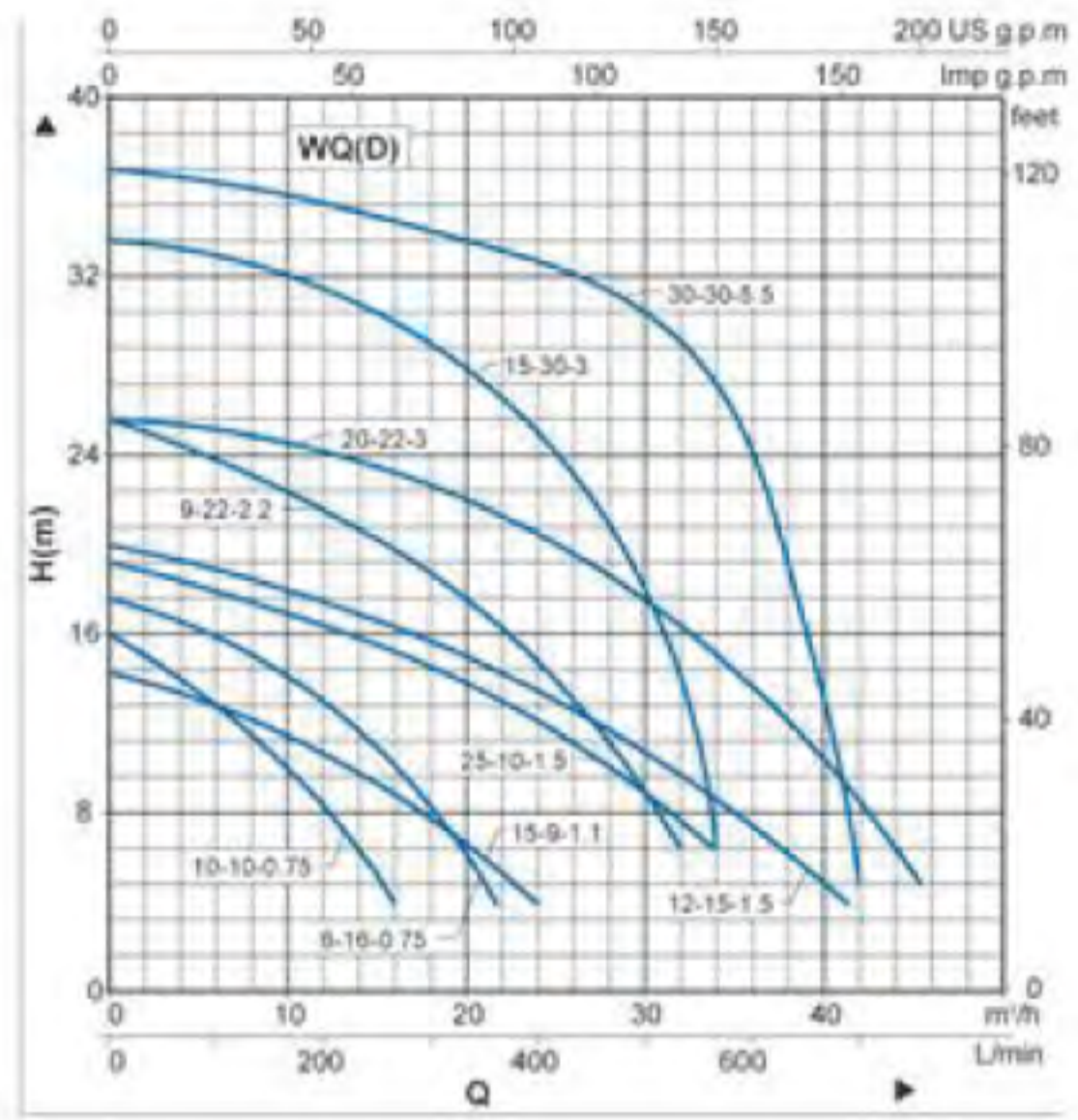
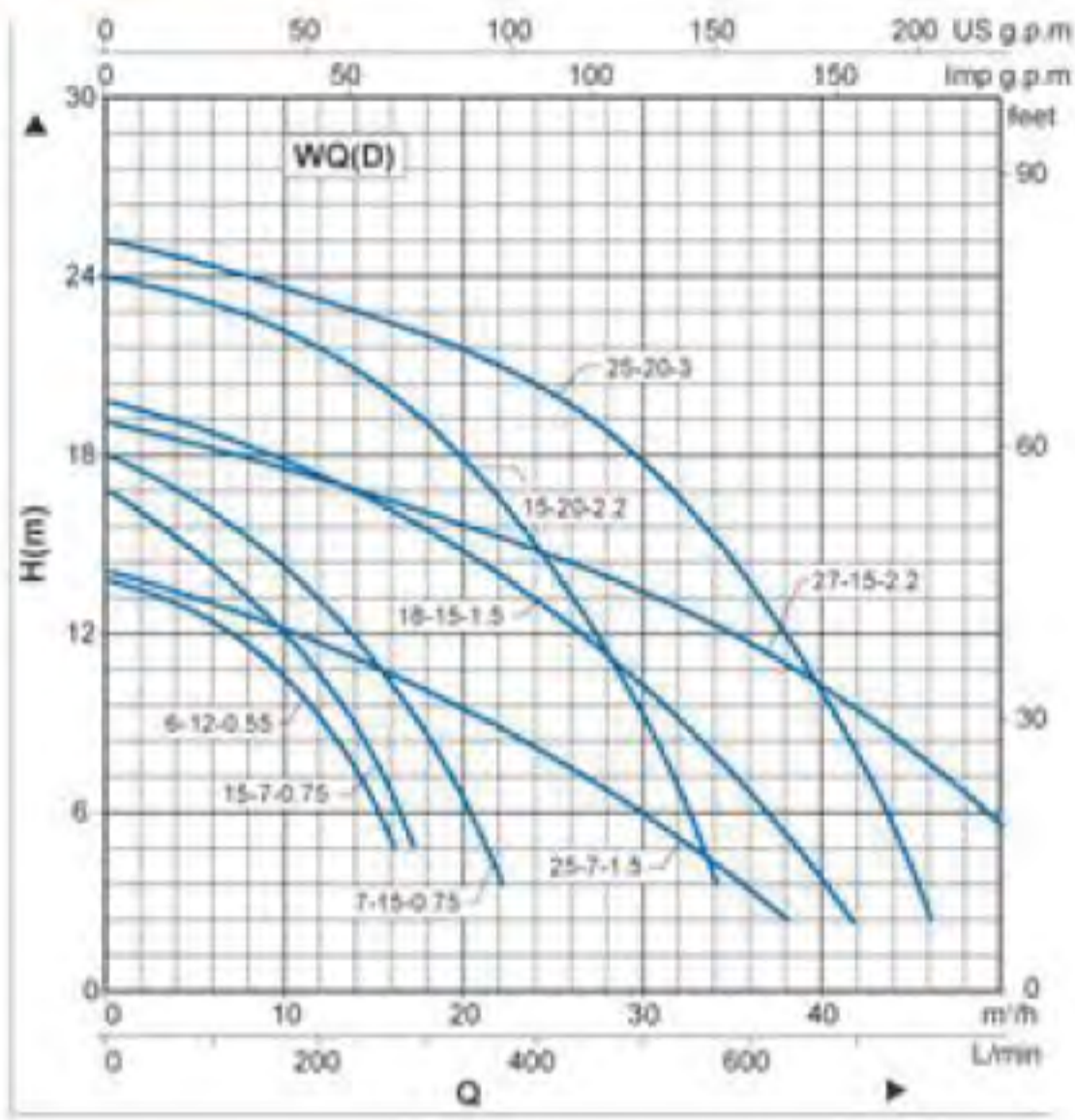


## 设备尺寸表

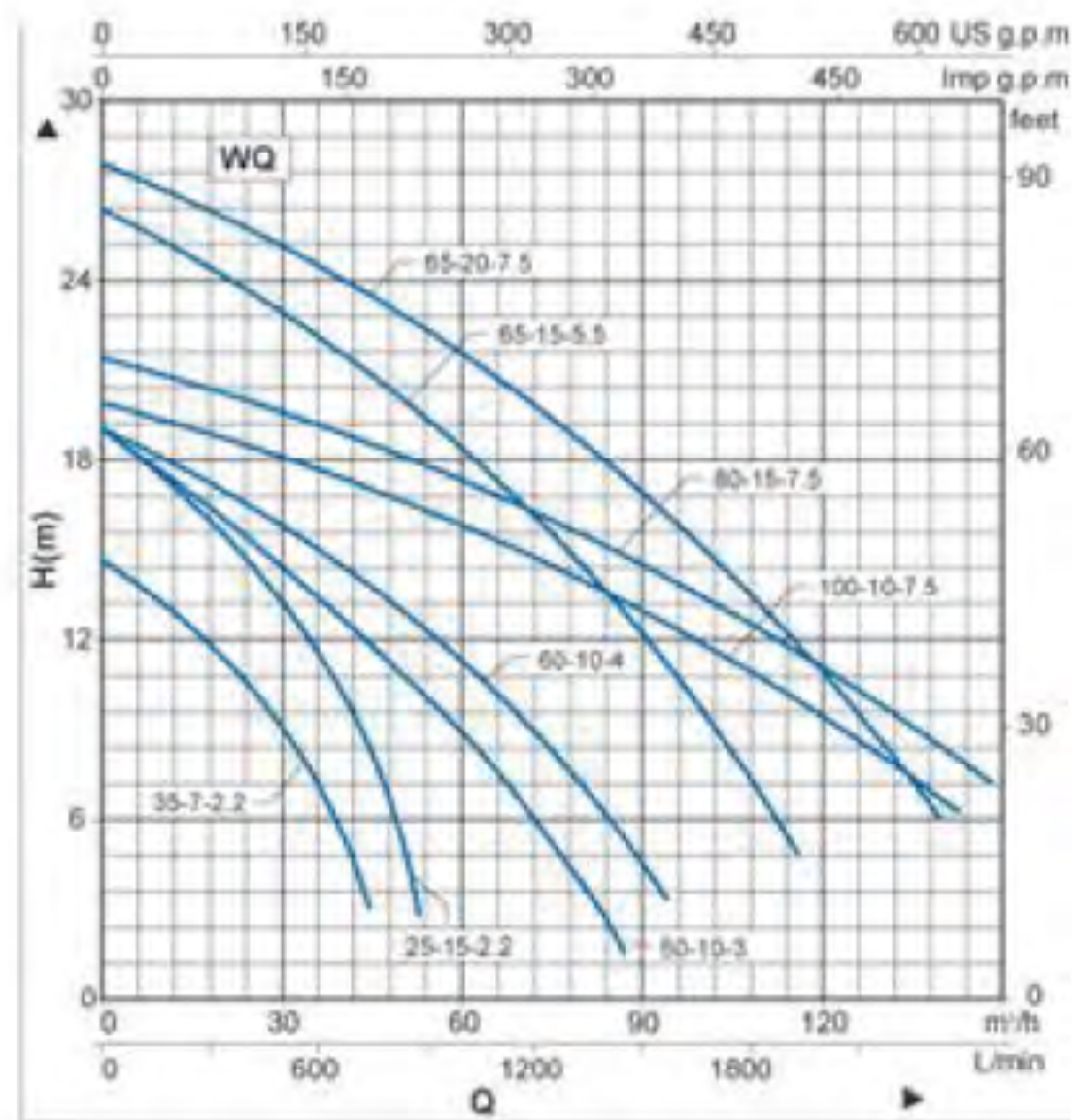
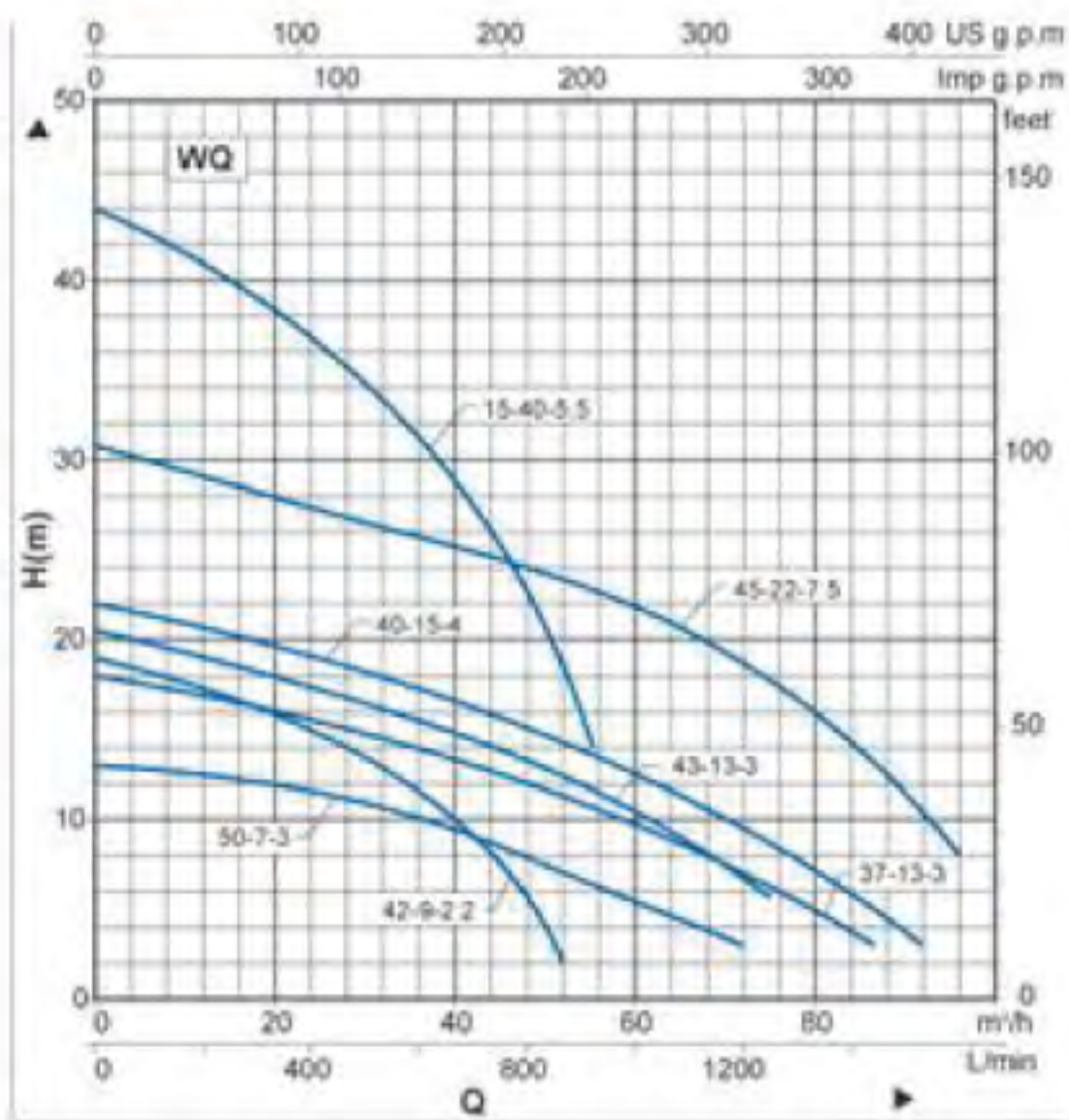
序号	设备型号	处理量 (l/s   m <sup>3</sup> /h)		箱体尺寸mm (长X宽X高)	外形尺寸mm (长X宽X高)	安装所需空间mm (长X宽X高)	有效容积 (L)	总重量 (约kg)	进水管 高度 (mm)	进水管 管径 (mm)	出水管 管径 (mm)
1	OSE-1	0.28	1	600X400X500	900X400X500	1500X1000X1100	90	53	400	DN100	DN100
2	OSE-2	0.56	2	700X500X650	1000X500X650	1600X1100X1250	167	71	550	DN100	DN100
3	OSE-3	0.83	3	800X600X700	1100X600X700	1700X1200X1300	252	86	600	DN100	DN100
4	OSE-5	1.39	5	900X750X800	1200X750X800	1800X1350X1400	405	112	700	DN100	DN100
5	OSE-7	1.94	7	1000X850X900	1300X850X900	1900X1450X1500	582	136	800	DN100	DN100
6	OSE-9	2.50	9	1100X900X1000	1400X900X1000	2000X1500X1600	743	158	900	DN100	DN100
7	OSE-11	3.05	11	1150X950X1050	1450X950X1050	2050X1550X1650	917	181	950	DN100	DN100
8	OSE-13	3.61	13	1300X1000X1100	1600X1000X1100	2200X1600X1700	1022	206	1050	DN100	DN100
9	OSE-15	4.17	15	1300X1100X1200	1600X1100X1200	2200X1700X1800	1287	220	1100	DN100	DN100
10	OSE-18	5.00	18	1400X1200X1300	1700X1200X1300	2300X1800X1900	1638	255	1200	DN100	DN100
11	OSE-21	5.83	21	1500X1300X1300	1800X1300X1300	2400X1900X1900	1900	278	1200	DN100	DN100
12	OSE-24	6.67	24	1500X1300X1400	1800X1300X1400	2400X1900X1900	2047	293	1300	DN100	DN100
13	OSE-27	7.50	27	1600X1400X1400	1900X1400X1400	2500X2000X2000	2352	318	1300	DN100	DN100
14	OSE-30	8.33	30	1600X1500X1400	1900X1500X1400	2500X2100X2000	2520	334	1300	DN100	DN100
15	OSE-33	9.17	33	1600X1500X1500	1900X1500X1500	2500X2100X2100	2700	351	1400	DN150	DN150
16	OSE-36	10.00	36	1700X1500X1600	2000X1500X1600	2600X2100X2200	3060	377	1500	DN150	DN150
17	OSE-39	10.83	39	1800X1500X1600	2100X1500X1600	2700X2100X2200	3240	387	1500	DN150	DN150
18	OSE-43	11.94	43	1950X1600X1600	2250X1600X1600	2850X2200X2200	3698	420	1500	DN150	DN150
19	OSE-47	13.05	47	2000X1600X1650	2300X1600X1650	2900X2200X2250	3960	439	1550	DN150	DN150
20	OSE-52	14.44	52	2100X1600X1700	2400X1600X1700	3000X2200X2300	4333	459	1550	DN200	DN200
21	OSE-57	15.83	57	2300X1600X1700	2600X1600X1700	3200X2200X2300	4692	476	1600	DN200	DN200
22	OSE-62	17.22	62	2450X1600X1800	2750X1600X1700	3350X2200X2300	5362	513	1600	DN200	DN200
23	OSE-67	18.61	67	2550X1700X1800	2850X1700X1800	3150X2300X2400	5797	544	1700	DN200	DN200
24	OSE-72	20.00	72	2700X1700X1800	3000X1700X1800	3600X2300X2400	6196	562	1700	DN200	DN200

附 隔油设备所选用水泵性能参考曲线图

性能曲线图

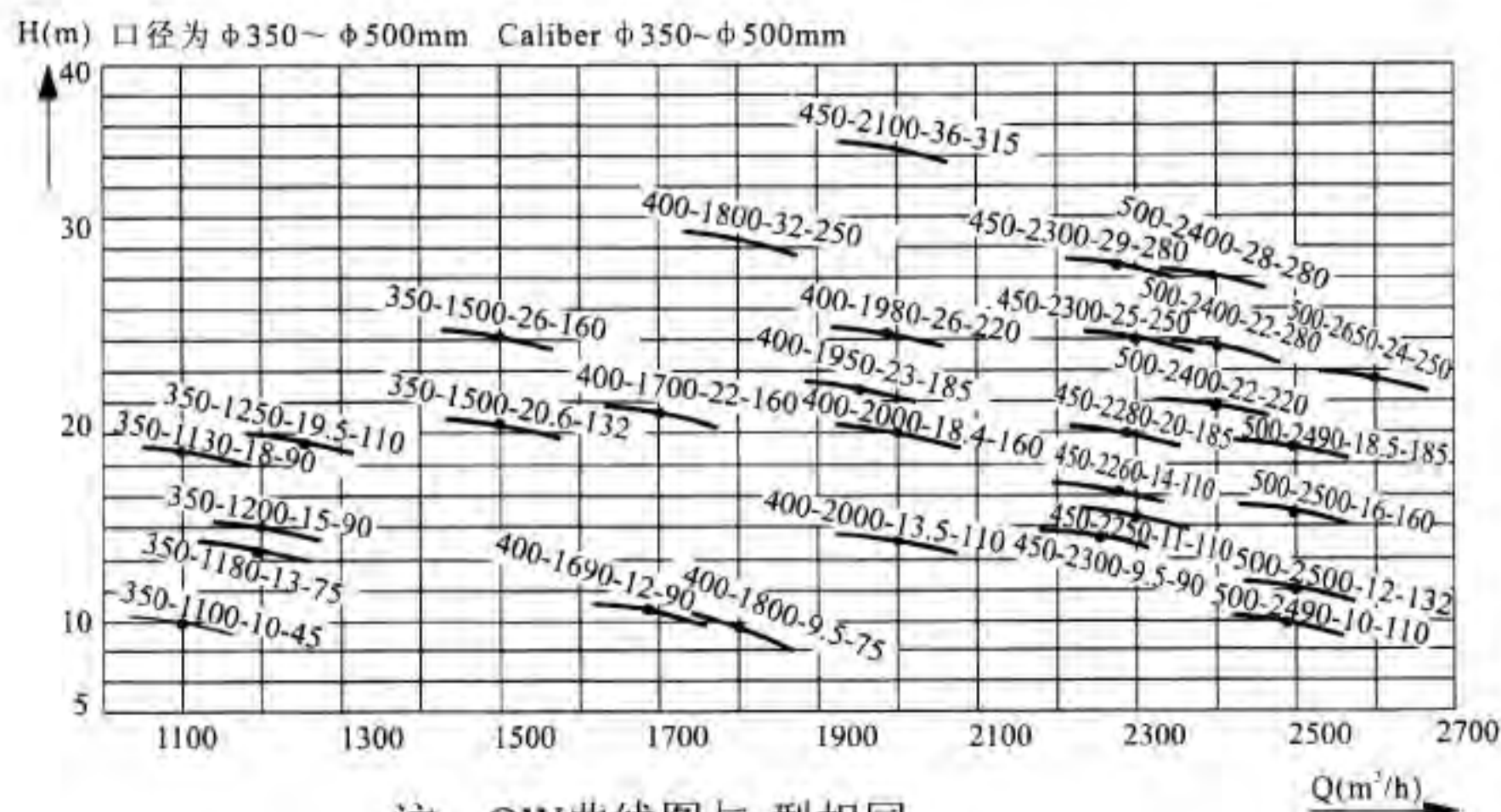
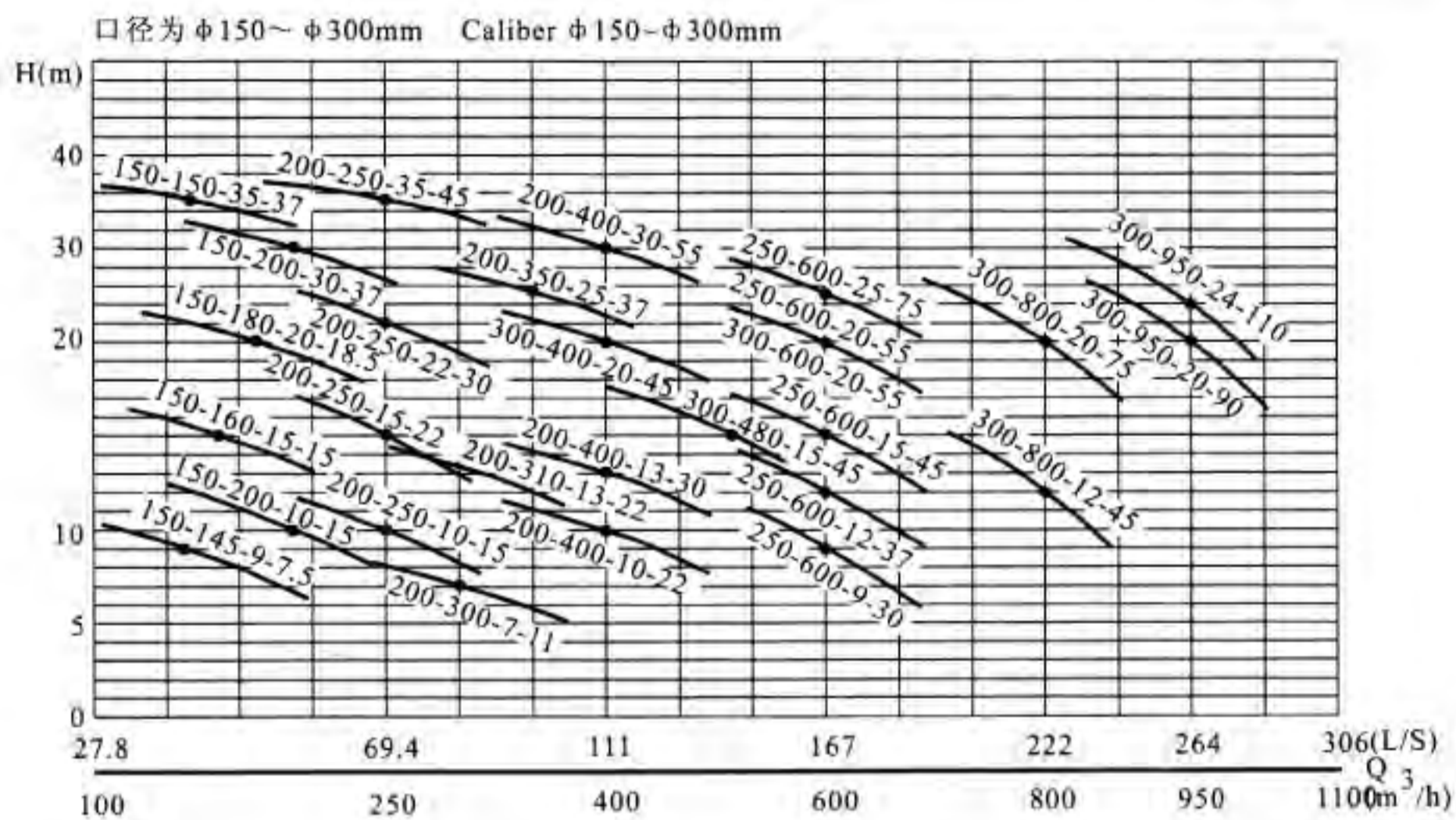
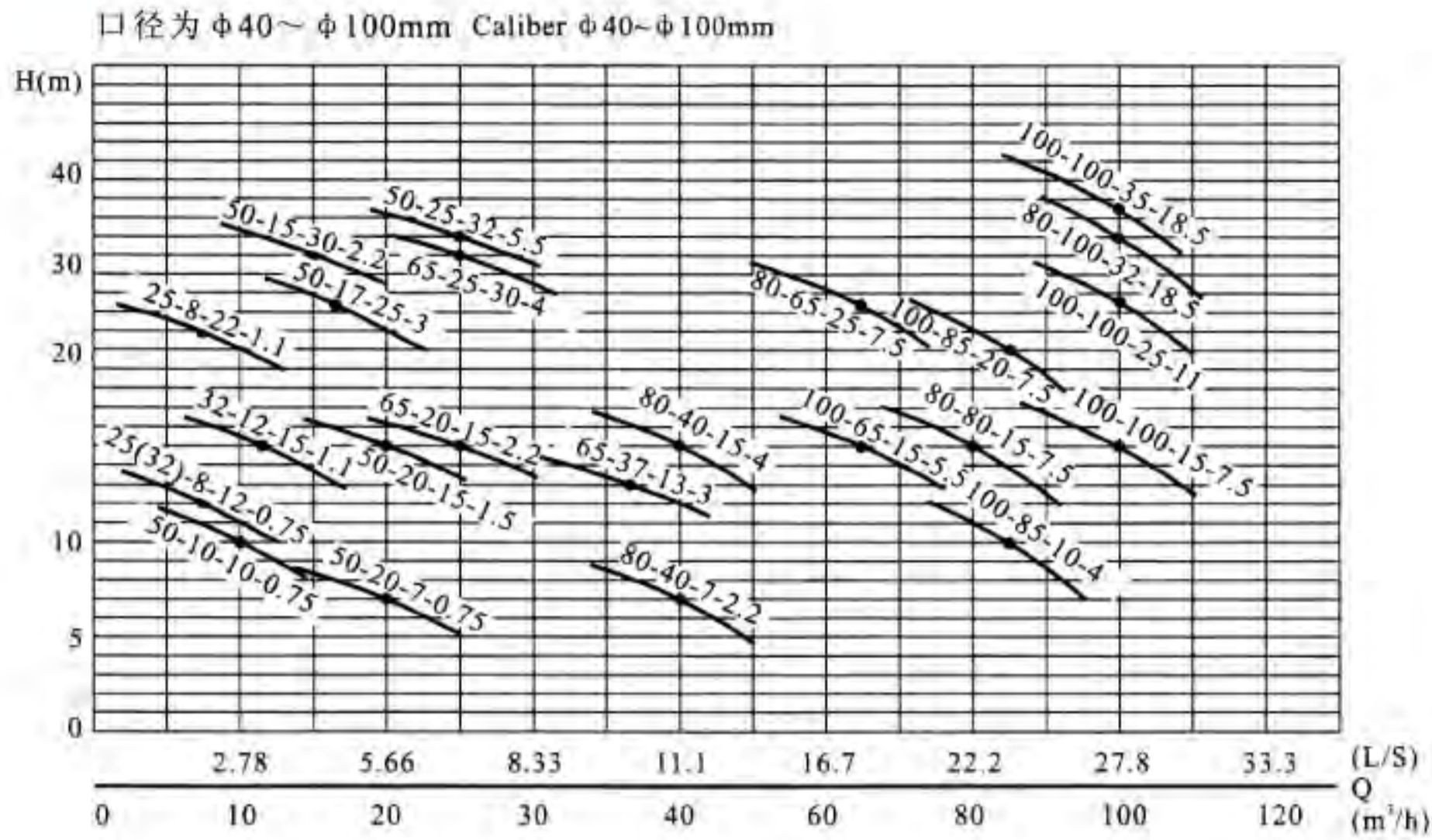


性能曲线图





性能曲线图\*



注: QW曲线图与-型相同。

Note: the graph of QW is the same as that of -.

# 经典案例



外交部



北京盘古大观



天津保利大都会



内蒙古海亮广场



唐山高科总部



沈阳世茂

# 我们的足迹



中国戏曲学院



北方工业大学  
学生服务楼



北京农业大学



清华大学  
李兆基大楼



北京协和医院



解放军307医院  
三防应急医疗综合楼



解放军第  
309医院



解放军  
第251医院



华北电网



苏州工业园区  
商业中心



肯德基

天津肯德基



北京上井  
日本料理



北京大学肿瘤医院  
BEIJING CANCER HOSPITAL

北京大学肿瘤医院



外交部



百度鹏寰大厦



鄂尔多斯  
方正广场



长沙三一重工



金澳国际  
(中冶置业) 工程



北京利德曼  
生化股份

北京利德曼  
生化股份



唐山中材重机



首城国际中心



天津保利大都会



沈阳万邦集团  
有限公司



中国黄金  
China Gold

中国黄金  
综合业务楼



中国人民银行  
THE PEOPLE'S BANK OF CHINA

中国人民银行  
呼和浩特中心支行



星悦国际



王府井百货  
Wangfujing

福州王府井百货



武汉嘉茂广场



朝阳大悦城



天津星光天地广场



西安银泰国际购物中心



四达数字



西宁大通华联



京客隆方庄店



物美金顶阳光店



三亚湾红树林度假酒店·亚龙湾  
MANGROVE TREE RESORT  
红树林度假酒店·亚龙湾

三亚湾红树林度假  
会展酒店



盘古大观



海南美高梅酒店



昆明南亚第壹城

## 产品系列

自动油水分离排污设备

SE-P、SI-P、TH-P、FS-P系列

自动油水分离设备

SE、SI、TH、FS系列

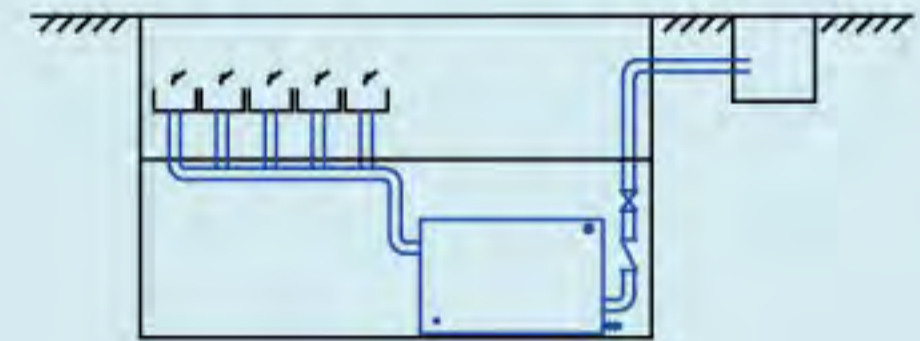
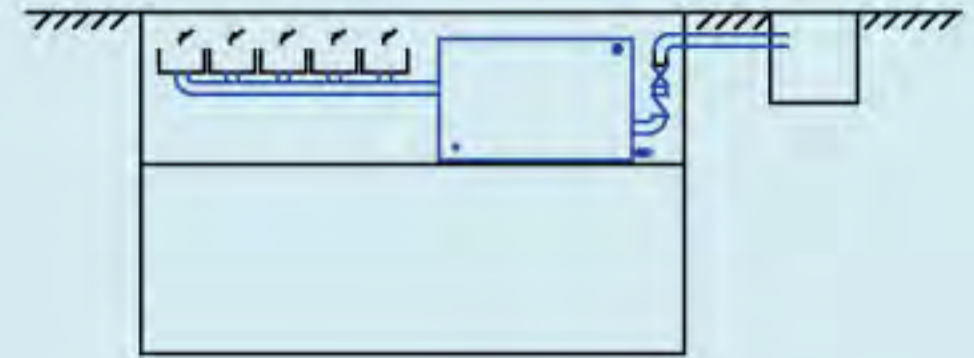
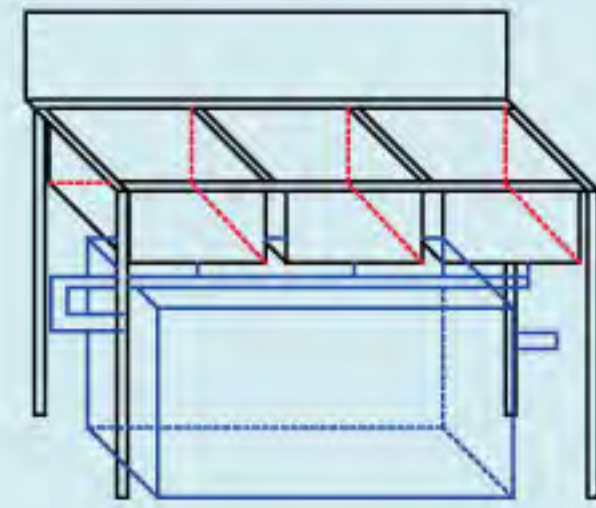
普通油水分离排污设备

OSE-P系列

普通油水分离设备

OSE系列

## 应用与客服



客服热线：  
400-008-0105

做更好的环保产品

北京铭铨志远科技有限公司  
Beijing Mintury technology Co.,Ltd.

地址：北京市丰台区南三环西路搜宝商务中心 3 座 27 层

电话：010-87557071 400-008-0105

传真：010-67531761

企业网站：<http://www.mintury.com>